

# ***ACEFAST***

## **D1**

**User Manual • Užívateľský manuál •  
Užívateľský manuál • Használati utasítás •  
Benutzerhandbuch**

<b>English</b>	3 - 10
<b>Čeština</b>	11 - 18
<b>Slovenčina</b>	19 - 26
<b>Magyar</b>	27 - 34
<b>Deutsch</b>	35 - 42

Dear customer,

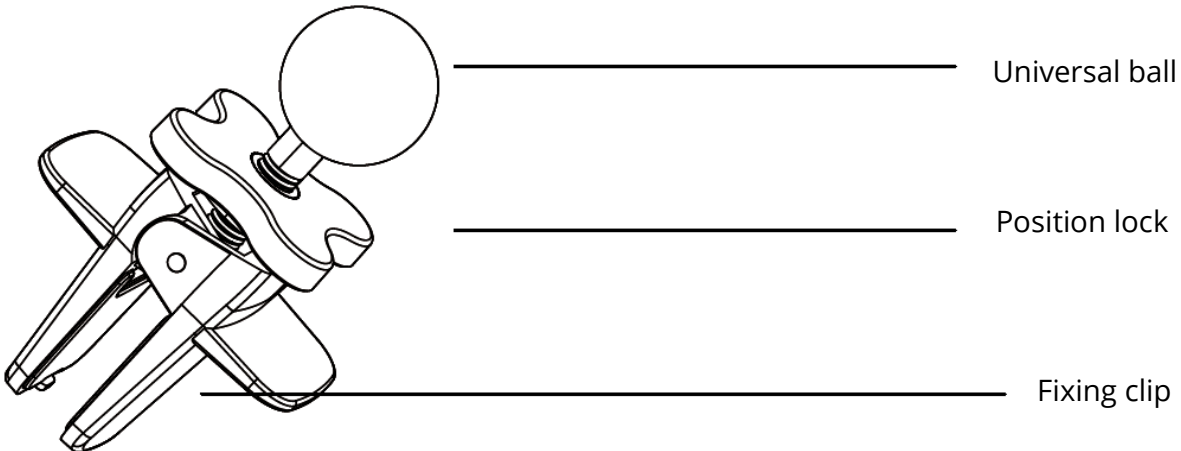
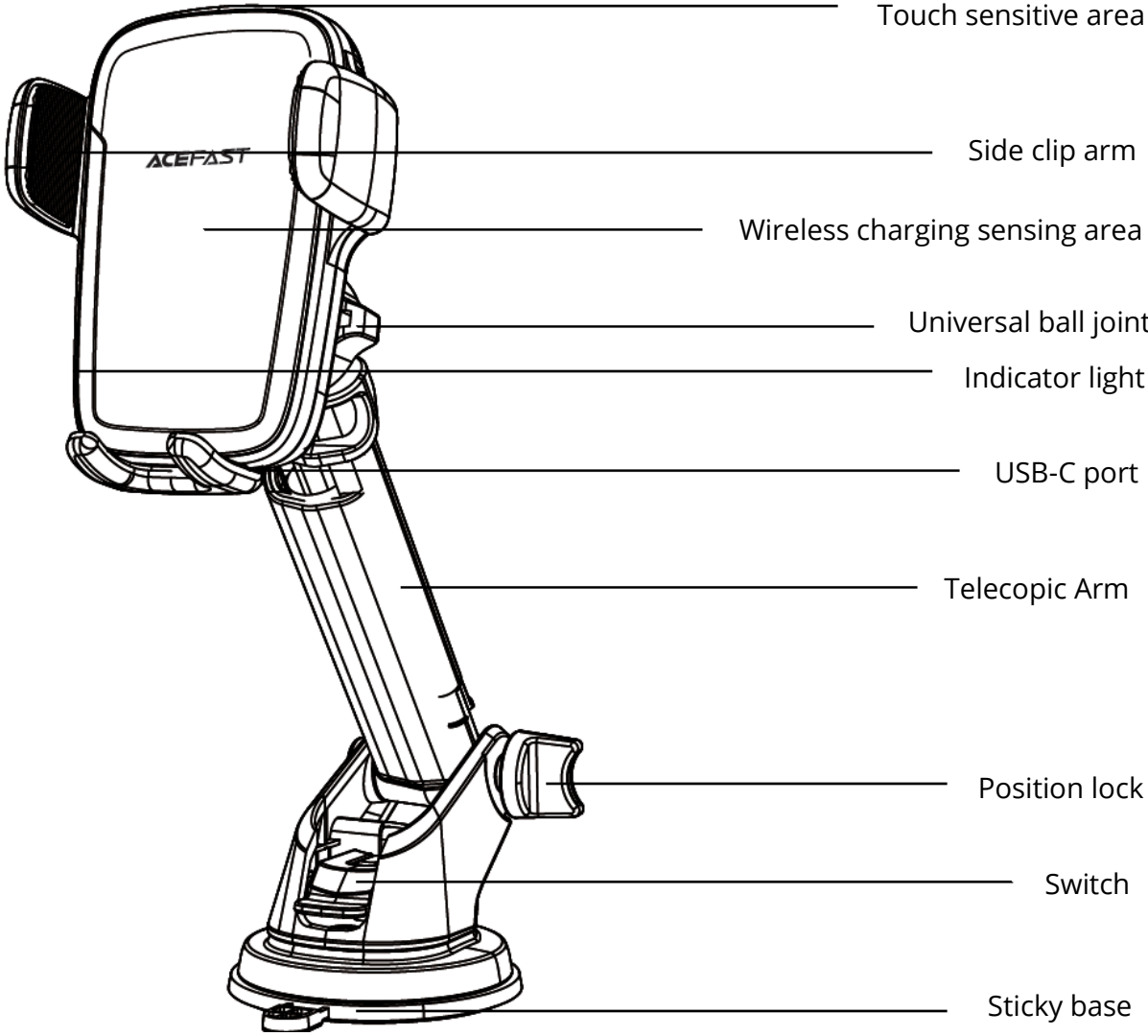
Thank you for purchasing our product. Please read the following instructions carefully before first use and keep this user manual for future reference. Pay particular attention to the safety instructions. If you have any questions or comments about the device, please contact the customer line.

✉ [www.alza.co.uk/kontakt](http://www.alza.co.uk/kontakt)

☎ +44 (0)203 514 4411

*Importer* Alza.cz a.s., Jankovcova 1522/53, Holešovice, 170 00 Praha 7, [www.alza.cz](http://www.alza.cz)

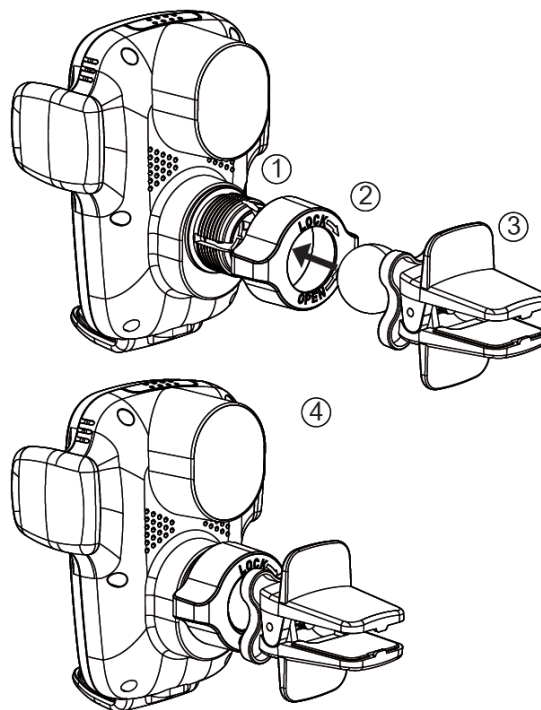
# Product description



## Component assembly

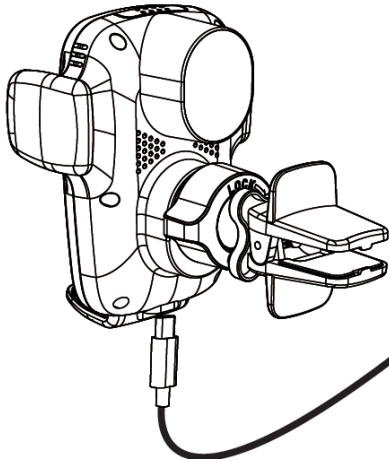
1. Unscrew the knob behind the back clamp, put the bottom universal ball into the bolt, and then tighten the knob.
2. Choose a suitable location and place the holder on the center console or the air outlet.
3. Please use the USB-C charging cable provided in the package to connect to the car charger.

Note: In order to achieve the maximum charging efficiency, please use car charger products that support QC3.0 fast charging technology.



4. Assembly complete, please clip the product into the air outlet inside the car.

1. Use the USB-C charging cable in the package to connect the holder with the car charger.



Note: In order to achieve the maximum charging efficiency, please use car charger products that support QC3.0 fast charging technology.

2. Touch the sensing area, the clip arm will open automatically.

3. Put the mobile phone into the wireless charger.

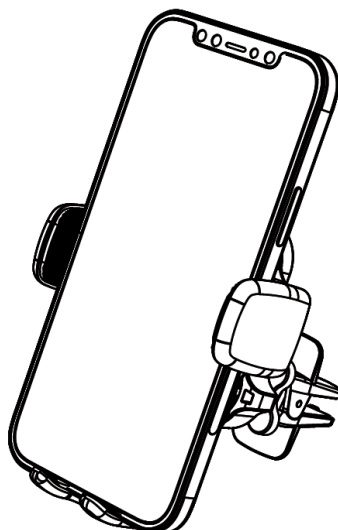
②



③



4. After putting mobile phone, the base will automatically align it to charge coil, and the clip arms will tighten for charging.



## LED Indicator

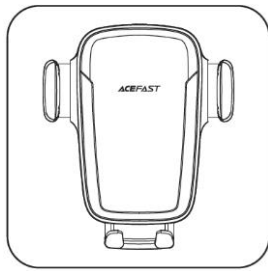
<b>1</b>	Power on	The red and blue lights flash once, and then blue light keeps on.
<b>2</b>	Charging	Blue light flashes
<b>3</b>	FOD(foreign object detection)	Red light flashes
<b>4</b>	Full charge	Blue light keeps on

## Parameters

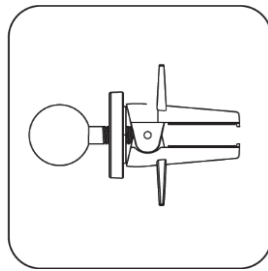
<b>Model</b>	JR-ZS248
<b>Input</b>	DC5V $\leq$ 2A 9V $\leq$ 2A 12V $\leq$ 1.5A
<b>Wireless Output</b>	5W/7.5W/10W/15W
<b>Applicable mobile phone size</b>	4.5 - 6.7 inches (width 58-84mm)
<b>Size</b>	95x72x62 mm /3.7x2.8x2.4in
<b>Weight</b>	About 252g/8.88oz
<b>Material</b>	ABS+PC, silicone, aluminum alloy.

## Precautions

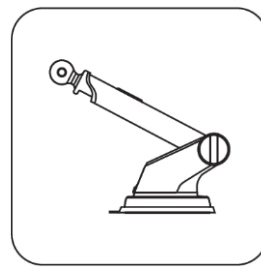
1. Do not disassemble or modify this product by yourself.
2. Do not place this product in a humid environment.
3. Please do not charge near the heat source.
4. Do not let water or other liquids flow into the product, otherwise it will cause damage to the product.
5. Do not install this product in the area where the airbag is located.
6. Please take out the metal and magnetic protective cover or card (such as bank card) from the device when charging.
7. It is normal to generate heat during charging and will not affect product performance. If you feel that your phone or product is overheating, please disconnect the charging cable.
8. Avoid collision, do not scratch the surface of this product with sharp objects to avoid surface damage.
9. If sticky base is mounted for a long time, please do not tear it vigorously, please tear it gently along the edge.
10. The sticky base can be washed with water and can be reused after drying.



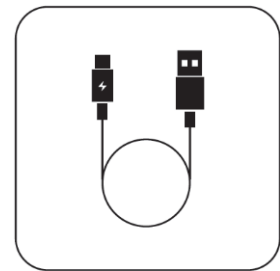
Holder x 1



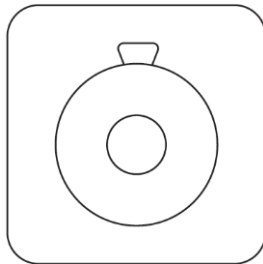
Air outlet clip x 1



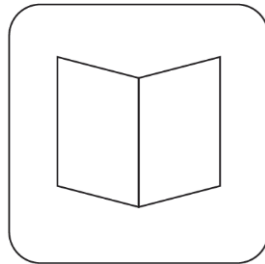
Center console  
base x 1



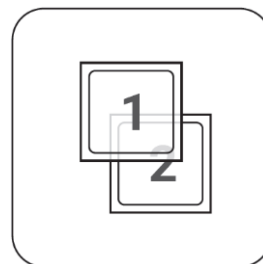
USB-C Cable x 1



Sticky base x 1



Manual x 1



Dry & wet tissue x 1

## Warranty Conditions

A new product purchased in the Alza.cz sales network is guaranteed for 2 years. If you need repair or other services during the warranty period, contact the product seller directly, you must provide the original proof of purchase with the date of purchase.

**The following are considered to be a conflict with the warranty conditions, for which the claimed claim may not be recognized:**

- Using the product for any purpose other than that for which the product is intended or failing to follow the instructions for maintenance, operation, and service of the product.
- Damage to the product by a natural disaster, the intervention of an unauthorized person or mechanically through the fault of the buyer (e.g., during transport, cleaning by inappropriate means, etc.).
- Natural wear and aging of consumables or components during use (such as batteries, etc.).
- Exposure to adverse external influences, such as sunlight and other radiation or electromagnetic fields, fluid intrusion, object intrusion, mains overvoltage, electrostatic discharge voltage (including lightning), faulty supply or input voltage and inappropriate polarity of this voltage, chemical processes such as used power supplies, etc.
- If anyone has made modifications, modifications, alterations to the design or adaptation to change or extend the functions of the product compared to the purchased design or use of non-original components.

# EU Declaration of Conformity

## Identification data of the manufacturer's / importer's authorized representative:

Importer: Alza.cz a.s.

Registered office: Jankovcova 1522/53, Holešovice, 170 00 Prague 7

CIN: 27082440

## Subject of the declaration:

Title: Mobile phone holder

Model / Type: Acefast-D1

## The above product has been tested in accordance with the standard(s) used to demonstrate compliance with the essential requirements laid down in the Directive(s):

Directive No. 2014/53/EU

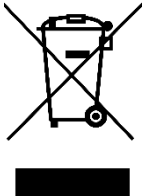
Directive No. 2011/65/EU as amended 2015/863/EU

Prague, 7.3. 2022



## WEEE

This product must not be disposed of as normal household waste in accordance with the EU Directive on Waste Electrical and Electronic Equipment (WEEE - 2012/19 / EU). Instead, it shall be returned to the place of purchase or handed over to a public collection point for the recyclable waste. By ensuring this product is disposed of correctly, you will help prevent potential negative consequences for the environment and human health, which could otherwise be caused by inappropriate waste handling of this product. Contact your local authority or the nearest collection point for further details. Improper disposal of this type of waste may result in fines in accordance with national regulations.



Vážený zákazníku,

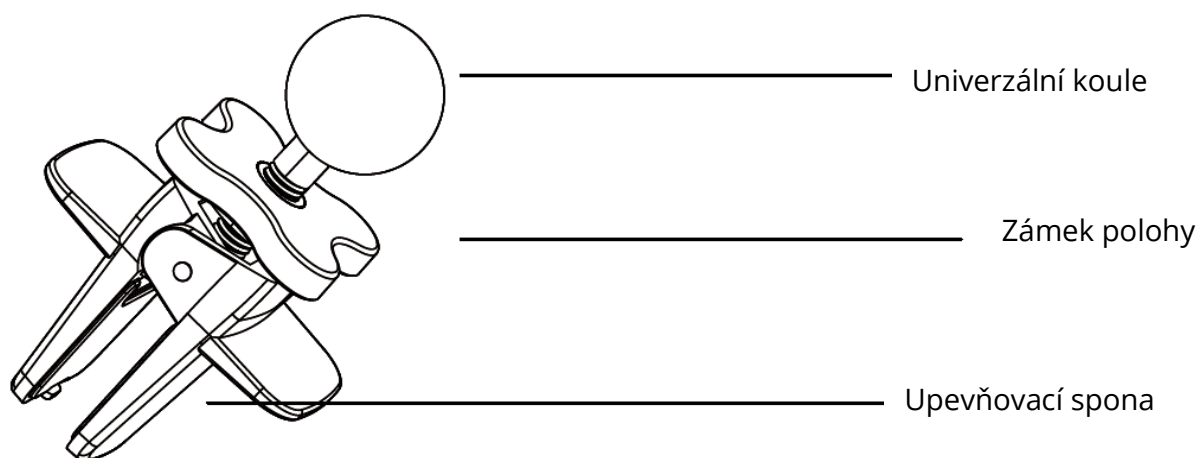
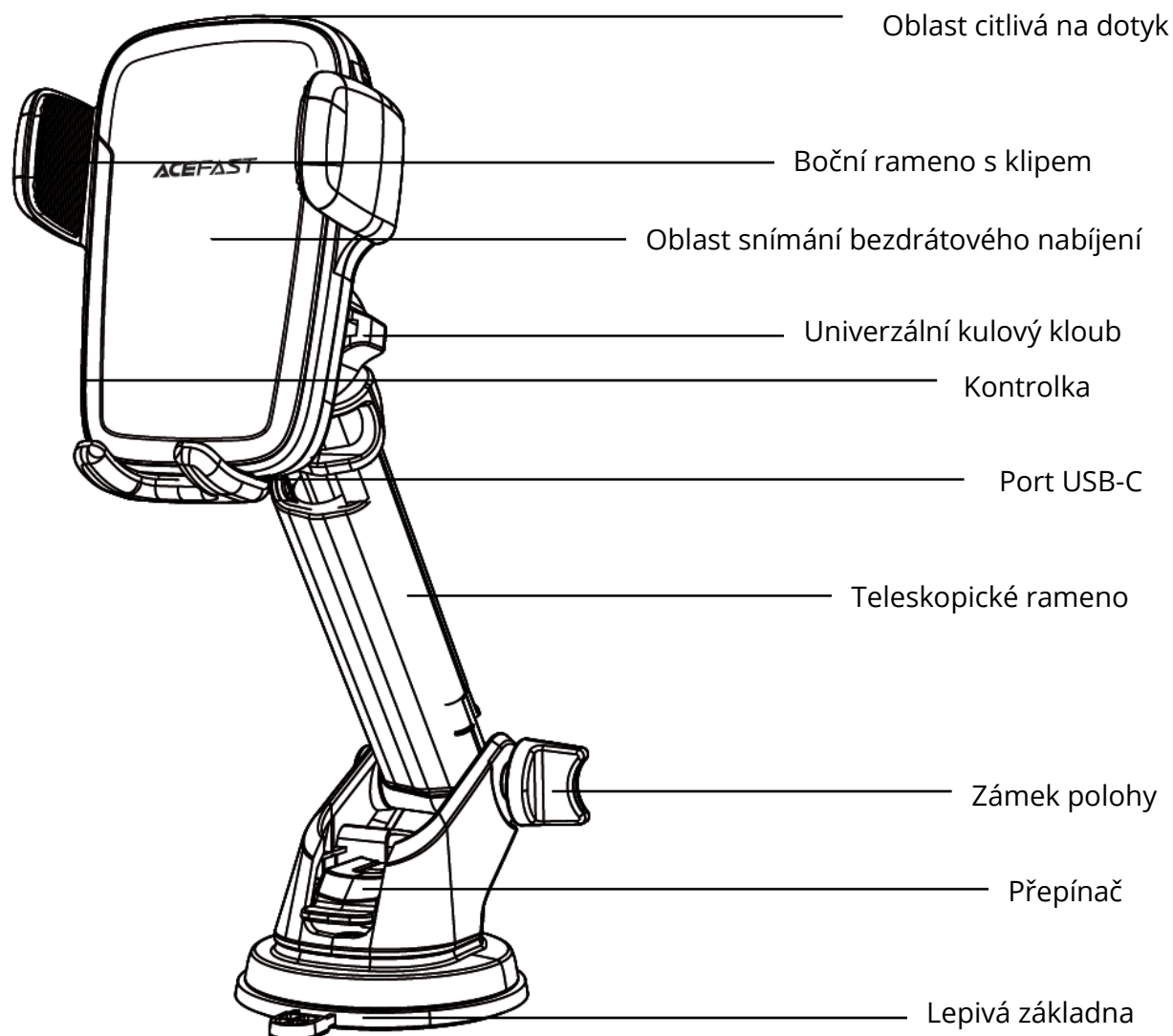
Děkujeme vám za zakoupení našeho produktu. Před prvním použitím si prosím pečlivě přečtete následující pokyny a uschovejte si tento návod k použití pro budoucí použití. Zvláštní pozornost věnujte bezpečnostním pokynům. Pokud máte k přístroji jakékoli dotazy nebo připomínky, obraťte se na zákaznickou linku.

✉ [www.alza.cz/kontakt](http://www.alza.cz/kontakt)

☎ +420 255 340 111

*Dovozce* Alza.cz a.s., Jankovcova 1522/53, Holešovice, 170 00 Praha 7, [www.alza.cz](http://www.alza.cz)

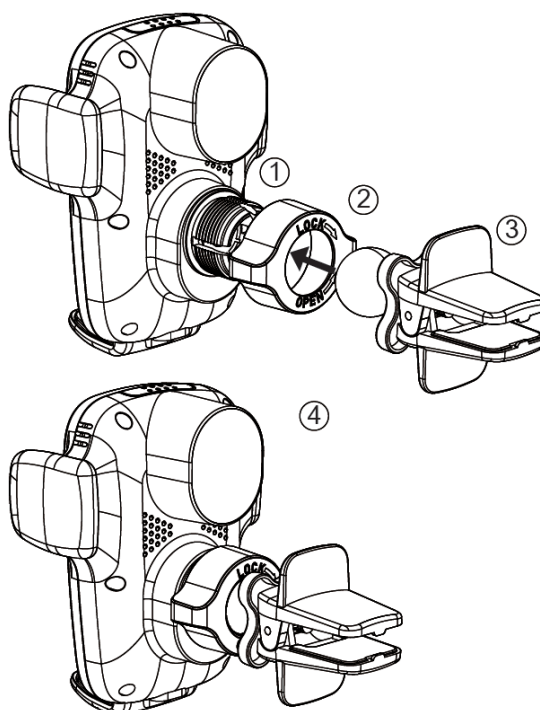
## Popis produktu



## Montáž součástí

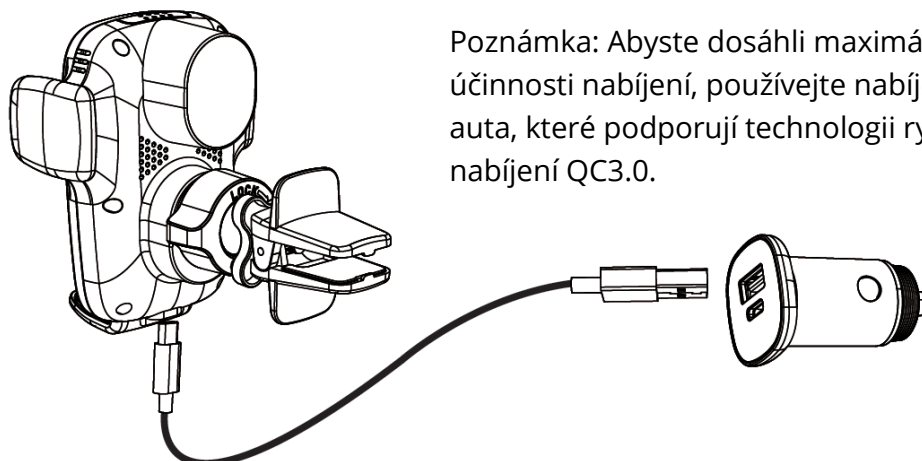
1. Odšroubujte knoflík za zadní svorkou, nasadte spodní univerzální kouli do šroubu a poté knoflík utáhněte.
2. Vyberte vhodné místo a umístěte držák na palubní desku nebo na vývod vzduchu v autě.
3. K připojení k nabíječce do auta použijte nabíjecí kabel USB-C, který je součástí balení.

Poznámka: Pro dosažení maximální účinnosti nabíjení používejte produkty pro nabíjení do auta., které podporují technologii rychlého nabíjení QC3.0.



4. Po dokončení montáže připevněte výrobek do vývodu vzduchu uvnitř vozu.

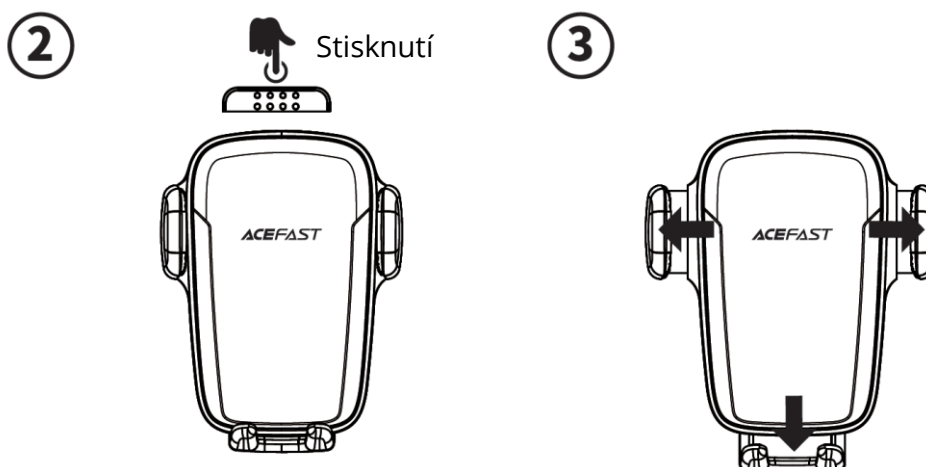
1. K propojení držáku s nabíječkou do auta použijte nabíjecí kabel USB-C, který je součástí balení.



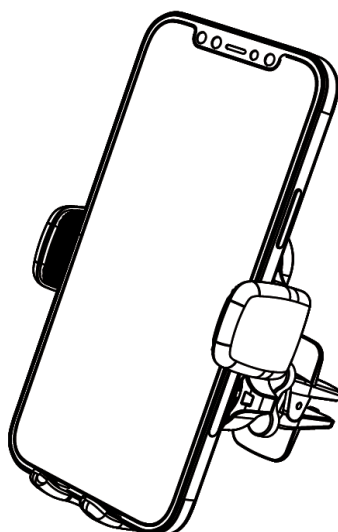
Poznámka: Abyste dosáhli maximální účinnosti nabíjení, používejte nabíječky do auta, které podporují technologii rychlého nabíjení QC3.0.

2. Dotkněte se citlivé oblasti, rameno klipu se automaticky otevře.

3. Vložte mobilní telefon do bezdrátové nabíječky.



4. Po vložení mobilního telefonu se základna automaticky nastaví na nabíjecí cívku a ramena klipu se utáhnou pro nabíjení.



## Indikátor LED

1	Zapnutí napájení	Červená a modrá kontrolka jednou zabliká a pak se modrá kontrolka rozsvítí.
2	Nabíjení	Modré světlo bliká
3	FOD (detekce cizích předmětů)	Červené světlo bliká
4	Plné nabití	Modré světlo svítí

## Parametry

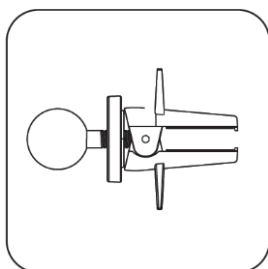
<b>Model</b>	JR-ZS248
<b>Vstup</b>	DC5V $\overline{=}$ 2A 9V $\overline{=}$ 2A 12V $\overline{=}$ 1,5A
<b>Bezdrátový výstup</b>	5W/7,5W/10W/15W
<b>Použitelný mobilní telefon - velikost telefonu</b>	4,5 - 6,7 palce (šířka 58-84 mm)
<b>Velikost</b>	95x72x62 mm /3,7x2,8x2,4in
<b>Hmotnost</b>	Přibližně 252 g/8,88 oz
<b>Materiál</b>	ABS+PC, silikon, hliníková slitina.

## Bezpečnostní opatření

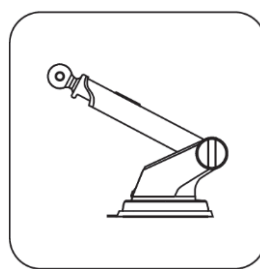
1. Tento výrobek sami nerozebírejte ani neupravujte.
2. Neumisťujte tento výrobek do vlhkého prostředí.
3. Nenabíjejte v blízkosti zdroje tepla.
4. Nenechte do výrobku vtékat vodu ani jiné kapaliny, jinak dojde k jeho poškození.
5. Neinstalujte tento výrobek v oblasti, kde je umístěn airbag.
6. Při nabíjení vyjměte ze zařízení kovový a magnetický ochranný kryt nebo kartu (např. bankovní kartu).
7. Během nabíjení se normálně zahřívá a neovlivňuje výkon výrobku. Pokud máte pocit, že se telefon nebo výrobek přehřívá, odpojte nabíjecí kabel.
8. Vyvarujte se nárazu, nepoškrábejte povrch tohoto výrobku ostrými předměty, aby nedošlo k poškození povrchu.
9. Pokud je lepicí základna připevněna delší dobu, netrhejte ji prudce, ale jemně podél okraje.
10. Lepivý základ lze omýt vodou a po vysušení jej lze znovu použít.



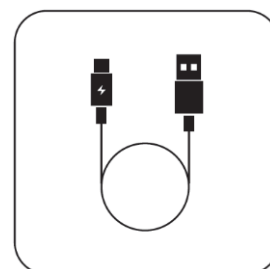
Držák x 1



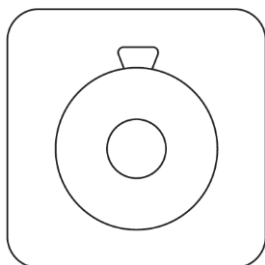
Klip na výstup  
vzduchu x 1



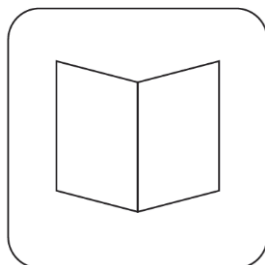
Podstavec  
středového panelu  
x 1



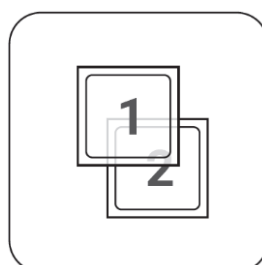
Kabel USB-C x 1



Lepicí základna x 1



Příručka x 1



Suché a vlhčené  
ubrousky x 1

## Záruční podmínky

Na nový výrobek zakoupený v prodejní síti Alza.cz se vztahuje záruka 2 roky. V případě potřeby opravy nebo jiného servisu v záruční době se obraťte přímo na prodejce výrobku, je nutné předložit originální doklad o koupi s datem nákupu.

### **Za rozpor se záručními podmínkami, pro který nelze reklamaci uznat, se považují následující skutečnosti:**

- Používání výrobku k jinému účelu, než pro který je výrobek určen, nebo nedodržování pokynů pro údržbu, provoz a servis výrobku.
- Poškození výrobku živelnou pohromou, zásahem neoprávněné osoby nebo mechanicky vinou kupujícího (např. při přepravě, čištění nevhodnými prostředky apod.).
- přirozené opotřebení a stárnutí spotřebního materiálu nebo součástí během používání (např. baterií atd.).
- Působení nepříznivých vnějších vlivů, jako je sluneční záření a jiné záření nebo elektromagnetické pole, vniknutí kapaliny, vniknutí předmětu, přepětí v síti, elektrostatický výboj (včetně blesku), vadné napájecí nebo vstupní napětí a nevhodná polarita tohoto napětí, chemické procesy, např. použité zdroje atd.
- Pokud někdo provedl úpravy, modifikace, změny konstrukce nebo adaptace za účelem změny nebo rozšíření funkcí výrobku oproti zakoupené konstrukci nebo použití neoriginálních součástí.

# EU prohlášení o shodě

## Identifikační údaje zplnomocněného zástupce výrobce/dovozce:

Dovozce: Alza.cz a.s.

Sídlo společnosti: Jankovcova 1522/53, Holešovice, 170 00 Praha 7.

CIN: 27082440

## Předmět prohlášení:

Název: Držák na mobilní telefon

Model / typ: Acefast-D1

**Výše uvedený výrobek byl testován v souladu s normou (normami) použitou (použitými) k prokázání shody se základními požadavky stanovenými ve směrnici (směrnících):**

Směrnice č. 2014/53/EU

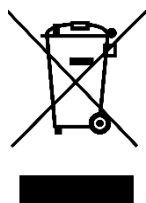
Směrnice č. 2011/65/EU ve znění 2015/863/EU

Praha, 7.3. 2022



## WEEE

Tento výrobek nesmí být likvidován jako běžný domovní odpad v souladu se směrnicí EU o odpadních elektrických a elektronických zařízeních (WEEE - 2012/19 / EU). Místo toho musí být vrácen na místo nákupu nebo předán na veřejné sběrné místo recyklovatelného odpadu. Tím, že zajistíte správnou likvidaci tohoto výrobku, pomůžete předejít možným negativním důsledkům pro životní prostředí a lidské zdraví, které by jinak mohly být způsobeny nevhodným nakládáním s odpadem z tohoto výrobku. Další informace získáte na místním úřadě nebo na nejbližším sběrném místě. Nesprávná likvidace tohoto typu odpadu může mít za následek pokuty v souladu s vnitrostátními předpisy.



Vážený zákazník,

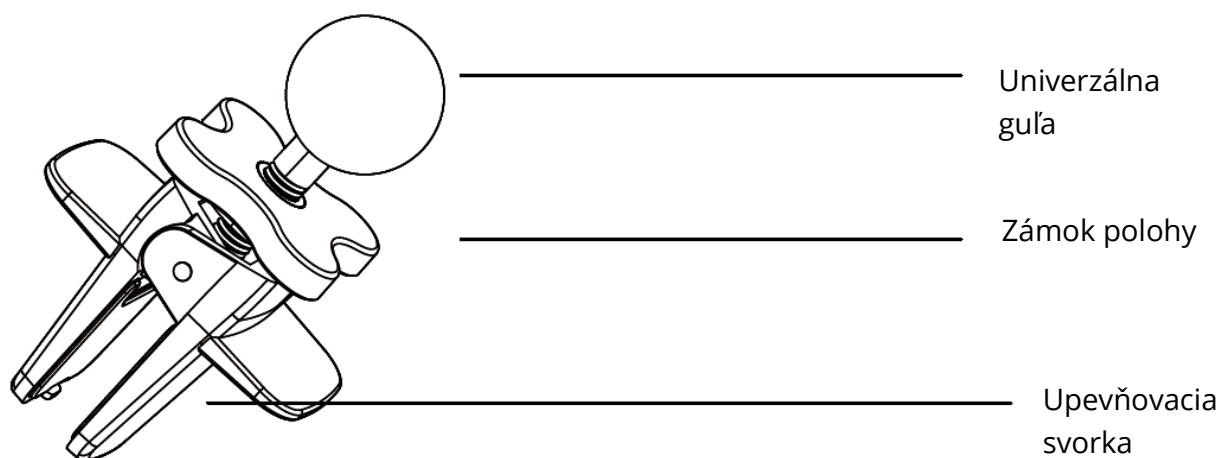
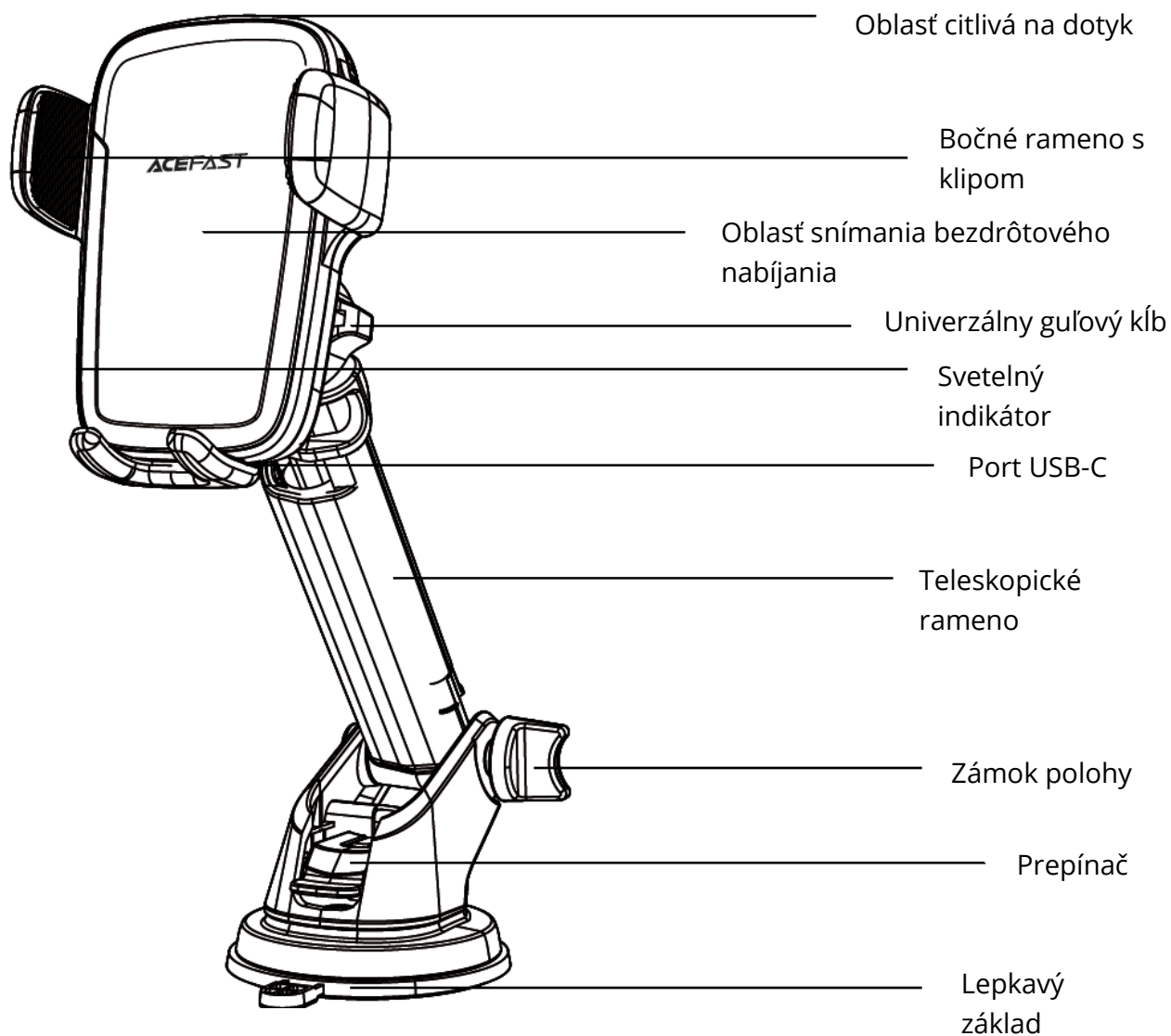
ďakujeme vám za zakúpenie nášho výrobku. Pred prvým použitím si pozorne prečítajte nasledujúce pokyny a uschovajte si tento návod na použitie pre budúce použitie. Venujte osobitnú pozornosť bezpečnostným pokynom. Ak máte akékoľvek otázky alebo pripomienky k zariadeniu, obráťte sa na zákaznícku linku.

✉ [www.alza.sk/kontakt](http://www.alza.sk/kontakt)

☎ +421 257 101 800

*Dovozca* Alza.cz a.s., Jankovcova 1522/53, Holešovice, 170 00 Praha 7, [www.alza.cz](http://www.alza.cz)

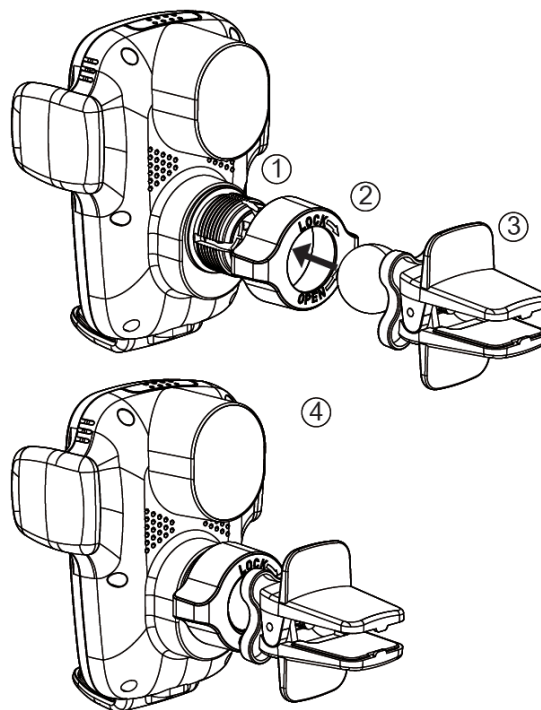
## Popis produktu



## Montáž súčastí

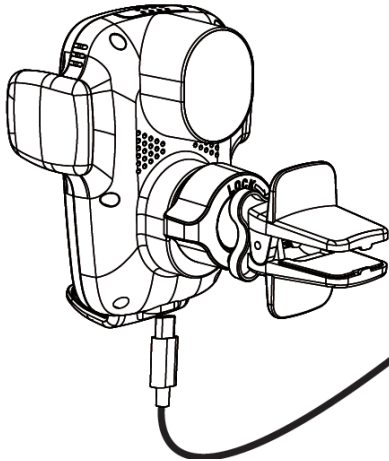
1. Odskrutkujte gombík za zadnou svorkou, vložte spodnú univerzálnu guľu do skrutky a potom gombík utiahnite.
2. Vyberte vhodné miesto a umiestnite držiak na stredovú konzolu alebo na výstup vzduchu.
3. Na pripojenie k nabíjačke do auta použite nabíjací kábel USB-C, ktorý je súčasťou balenia.

Poznámka: Aby ste dosiahli maximálnu účinnosť nabíjania, použite nabíjačku do auta produkty, ktoré podporujú technológiu rýchleho nabíjania QC3.0.



4. Po dokončení montáže pripevnite výrobok do výstupu vzduchu vo vozidle.

1. Na pripojenie držiaka k nabíjačke do auta použijete nabíjací kábel USB-C, ktorý je súčasťou balenia.



Poznámka: Aby ste dosiahli maximálnu účinnosť nabíjania, používajte nabíjačky do auta, ktoré podporujú technológiu rýchleho nabíjania QC3.0.

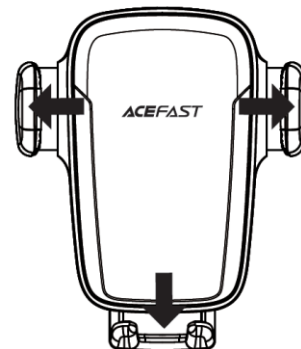
2. Dotknite sa snímačovej oblasti, rameno spony sa automaticky otvorí.

3. Vložte mobilný telefón do bezdrôtovej nabíjačky.

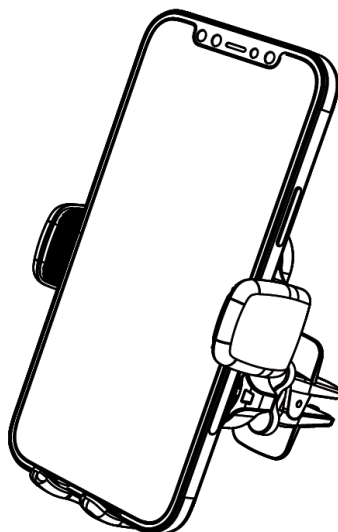
②



③



4. Po vložení mobilného telefónu sa základňa automaticky nastaví na nabíjaciu cievku a ramená svorky sa utiahnu na nabíjanie.



## Indikátor LED

1	Zapnutie napájania	Červené a modré svetlo raz zabliká a potom sa modré svetlo rozsvieti.
2	Nabíjanie	Modré svetlo bliká
3	FOD (detekcia cudzích predmetov)	Červené svetlo bliká
4	Plné nabitie	Modré svetlo svieti ďalej

## Parametre

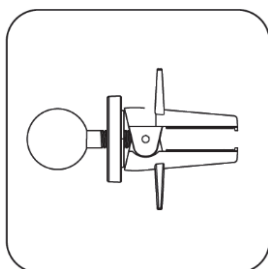
<b>Model</b>	JR-ZS248
<b>Vstup</b>	DC5V $\overline{=}$ 2A 9V $\overline{=}$ 2A 12V $\overline{=}$ 1,5A
<b>Bezdrôtový výstup</b>	5W/7.5W/10W/15W
<b>Použiteľný mobilný telefón veľkosť telefónu</b>	4,5 - 6,7 palca (šírka 58-84 mm)
<b>Veľkosť</b>	95x72x62 mm /3,7x2,8x2,4in
<b>Hmotnosť</b>	Približne 252g/8,88oz
<b>Materiál</b>	ABS+PC, silikón, hliníková zliatina.

## Bezpečnostné opatrenia

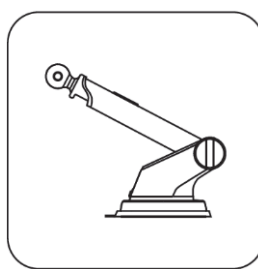
1. Tento výrobok sami nerozoberajte ani neupravujte.
2. Tento výrobok neumiestňujte do vlhkého prostredia.
3. Nenabíjajte v blízkosti zdroja tepla.
4. Nedovoľte, aby do výrobku vnikla voda alebo iné kvapaliny, inak dôjde k jeho poškodeniu.
5. Neinštalujte tento výrobok v oblasti, kde sa nachádza airbag.
6. Pri nabíjaní vyberte zo zariadenia kovový a magnetický ochranný kryt alebo kartu (napríklad bankovú kartu).
7. Počas nabíjania sa normálne vytvára teplo, ktoré neovplyvňuje výkon výrobku. Ak máte pocit, že sa telefón alebo výrobok prehrieva, odpojte nabíjací kábel.
8. Vyhnite sa nárazom, nepoškriabte povrch tohto výrobku ostrými predmetmi, aby nedošlo k poškodeniu povrchu.
9. Ak je lepiaca základňa namontovaná dlhší čas, netrhajte ju prudko, ale jemne pozdĺž okraja.
10. Lepivý základ sa dá umyť vodou a po vysušení sa môže znovu použiť.



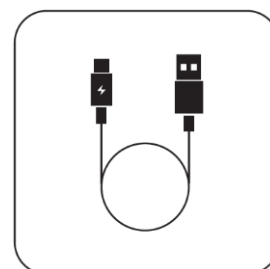
Držiak x 1



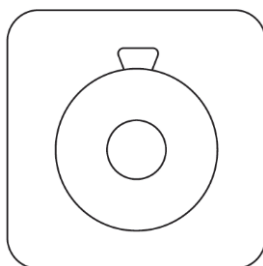
Spona na výstup  
vzduchu x 1



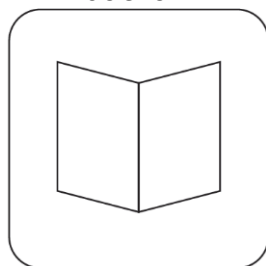
Základňa stredovej  
konzoly x 1



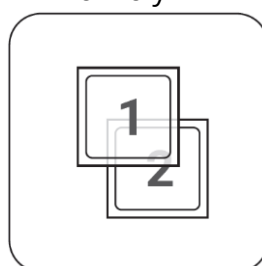
Kábel USB-C x 1



Lepiaca základňa x  
1



Príručka x 1



Suché a vlhké  
tkanivo x 1

## Záručné podmienky

Na nový výrobok zakúpený v predajnej sieti Alza.sk sa vzťahuje záruka 2 roky. V prípade potreby opravy alebo iného servisu v záručnej dobe sa obráťte priamo na predajcu výrobku, je nutné predložiť originálny doklad o kúpe s dátumom nákupu.

**Za rozpor so záručnými podmienkami, pre ktorý nemožno reklamáciu uznať, sa považujú nasledujúce skutočnosti:**

- Používanie výrobku na iný účel, než na ktorý je výrobok určený alebo nedodržiavanie pokynov pre údržbu, prevádzku a servis výrobku.
- Poškodenie výrobku živelnou pohromou, zásahom neoprávnenej osoby alebo mechanicky vinou kupujúceho (napr. pri preprave, čistení nevhodnými prostriedkami a pod.).
- Prirodzené opotrebovanie a starnutie spotrebného materiálu alebo súčastí počas používania (napr. batérií atď.).
- Pôsobenie nepriaznivých vonkajších vplyvov, ako je slnečné žiarenie a iné žiarenie alebo elektromagnetické pole, vniknutie kvapaliny, vniknutie predmetu, prepätie v sieti, elektrostatický výboj (vrátane blesku), chybné napájacie alebo vstupné napätie a nevhodná polarita tohto napätia, chemické procesy, napr. použité zdroje atď.
- Ak niekto vykonal úpravy, modifikácie, zmeny konštrukcie alebo adaptácie za účelom zmeny alebo rozšírenia funkcií výrobku oproti zakúpenej konštrukcii alebo použitie neoriginálnych súčastí.

# EÚ prehlásenie o zhode

## Identifikačné údaje splnomocneného zástupcu výrobcu/dovozcu:

Dovozca: Alza.cz a.s.

Sídlo spoločnosti: Jankovcova 1522/53, Holešovice, 170 00 Praha 7

CIN: 27082440

## Predmet prehlásenia:

Názov: Držiak na mobilný telefón

Model/typ: Acefast-D1

**Vyššie uvedený výrobok bol testovaný v súlade s normou (normami) použitou (použitými) na preukázanie zhody so základnými požiadavkami stanovenými v smernici (smerniciach):**

Smernica č. 2014/53/EÚ

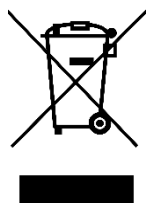
Smernica č. 2011/65/EÚ v znení 2015/863/EÚ

Praha, 7.3. 2022



## WEEE

Tento výrobok nesmie byť likvidovaný ako bežný domový odpad v súlade so smernicou EÚ o odpadových elektrických a elektronických zariadeniach (WEEE - 2012/19/EÚ). Namiesto toho musí byť vrátený na miesto nákupu alebo odovzdaný na verejné zberné miesto recyklovateľného odpadu. Tým, že zaistíte správnu likvidáciu tohto výrobku, pomôžete predísť možným negatívnym dôsledkom pre životné prostredie a ľudské zdravie, ktoré by inak mohli byť spôsobené nevhodným nakladaním s odpadom z tohto výrobku. Ďalšie informácie získate na miestnom úrade alebo na najbližšom zbernom mieste. Nesprávna likvidácia tohto typu odpadu môže mať za následok pokuty v súlade s vnútroštátnymi predpismi.



Kedves vásárló,

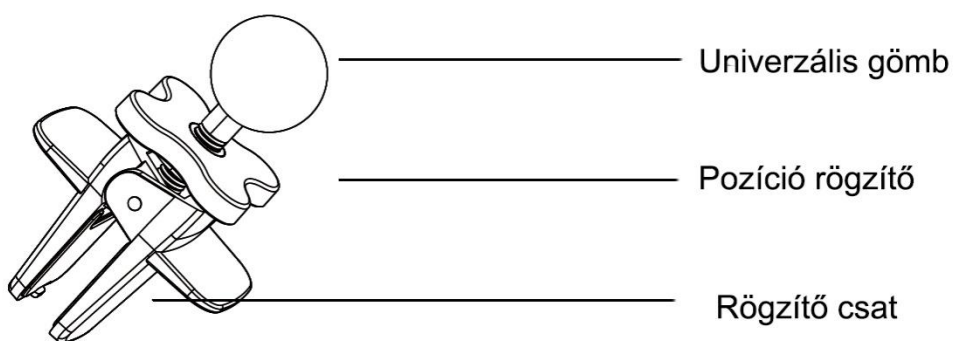
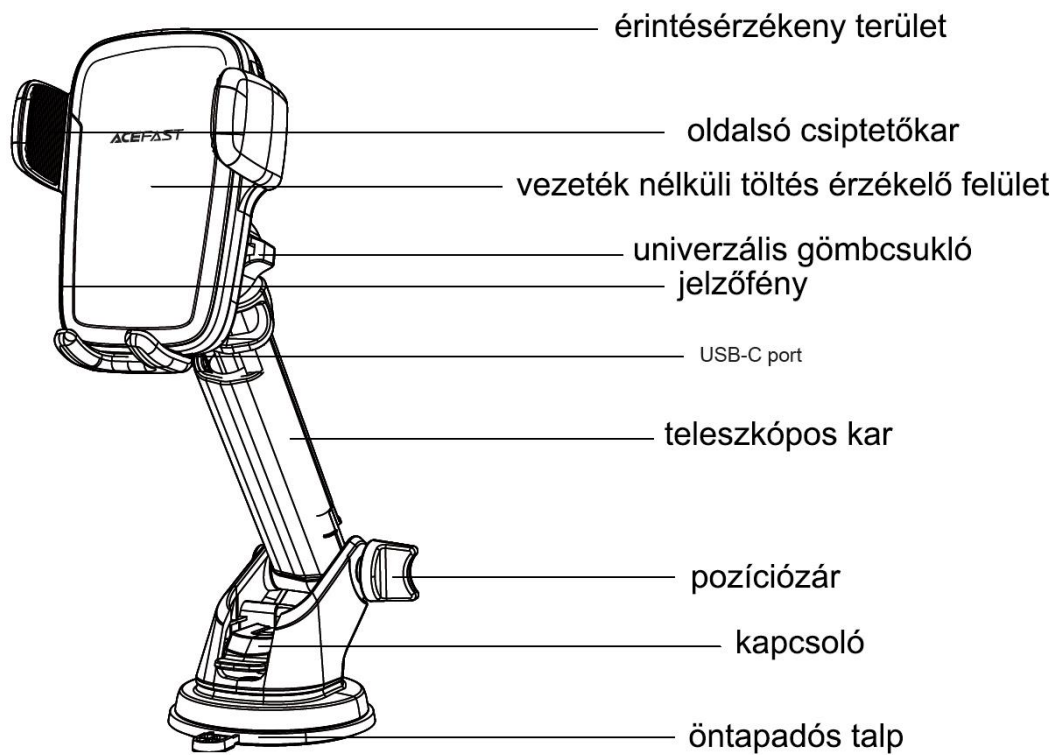
Köszönjük, hogy megvásárolta termékünket. Kérjük, az első használat előtt figyelmesen olvassa el az alábbi utasításokat, és őrizze meg ezt a használati útmutatót a későbbi használatra. Fordítson különös figyelmet a biztonsági utasításokra. Ha bármilyen kérdése vagy észrevétele van a készülékkel kapcsolatban, kérjük, forduljon az ügyfélvonalhoz.

✉ [www.alza.hu/kapcsolat](http://www.alza.hu/kapcsolat)

☎ +36-1-701-1111

*Importőr* Alza.cz a.s., Jankovcova 1522/53, Holešovice, 170 00 Prága 7, [www.alza.cz](http://www.alza.cz)

## Termékleírás

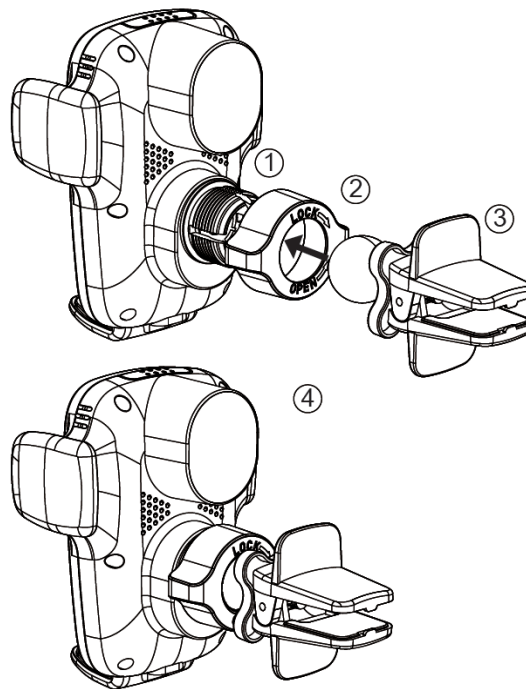


## Alkatrész összeszerelése

1. Csavarja ki a hátsó bilincs mögötti gombot, helyezze az alsó univerzális golyót a csavarba, majd húzza meg a gombot.
2. Válasszon egy megfelelő helyet, és helyezze a tartót a középkonzolja vagy a légkivezető nyílásra.
3. Kérjük, használja a csomagban mellékelt USB-C töltőkábelt az autós töltőhöz való csatlakoztatáshoz.

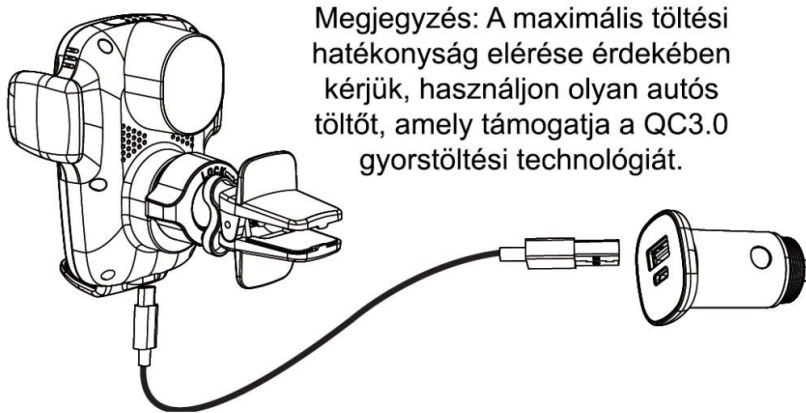
Megjegyzés: A maximális töltési hatékonyság elérése érdekében kérjük, használjon autós töltőt.

a QC3.0 gyorsöltési technológiát támogató termékek.

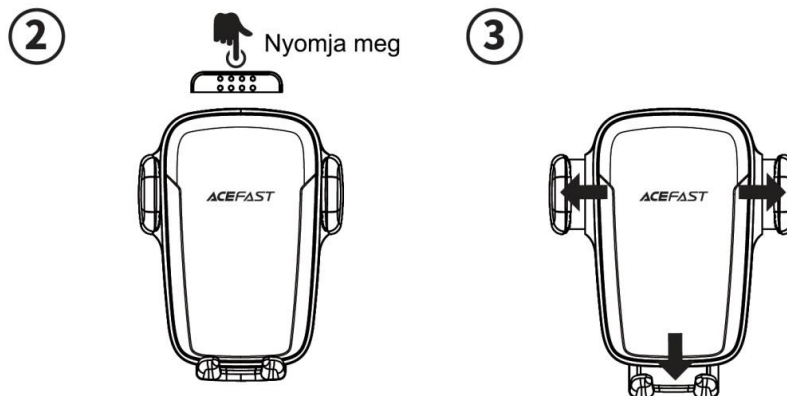


4. Ha az összeszerelés befejeződött, kérjük, csíptesse rá a terméket az autó belsejében lévő légkivezető nyílásra.

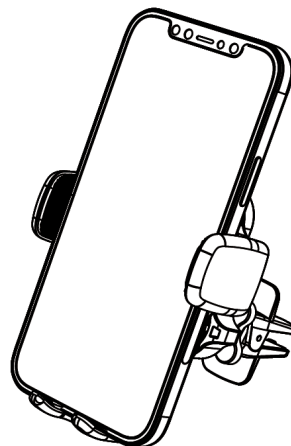
1. Használja a csomagban található USB-C töltőkábelt a tartó és az autós töltő összekapcsolásához.



2. Érintse meg az érintő felületet, a csiptetőkar automatikusan kinyílik.
3. Helyezze a mobiltelefont a vezeték nélküli töltőbe.



4. A mobiltelefon elhelyezése után a tartó automatikusan a töltőtekercshez igazítja, és a csiptetőkarok a töltéshez meghúzódnak.



## LED kijelző

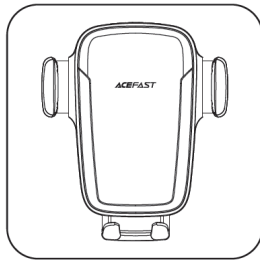
1	Bekapcsolás	A piros és a kék fény egyszer felvillan, majd a kék fény tovább világít.
2	Töltés	Kék fény villog
3	FOD (idegen tárgyak észlelése)	Piros fény villog
4	Teljes töltés	A kék fény folyamatosan világít

## Paraméterek

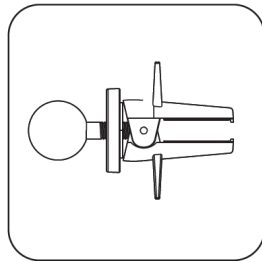
Modell	JR-ZS248
Bemenet	DC5V $\overline{=}$ 2A 9V $\overline{=}$ 2A 12V $\overline{=}$ 1,5A
Vezeték nélküli kimenet	5W/7.5W/10W/15W
Alkalmazható mobiltelefon mérete	4,5 - 6,7 hüvelyk (szélesség 58-84mm)
Méret	95x72x62 mm /3.7x2.8x2.4in
Súly	Körülbelül 252g/8.88oz
Anyag	ABS+PC, szilikon, alumínium ötvözet.

## Óvintézkedések

1. A terméket ne szerelje szét vagy módosítsa.
2. Ne helyezze ezt a terméket nedves környezetbe.
3. Kérjük, ne töltsen a készüléket hőforrás közelében.
4. Ne engedje, hogy víz vagy más folyadék folyjon a termékre, különben a termék károsodhat.
5. Ne szerelje ezt a terméket olyan területre, ahol a légszák található.
6. Kérjük, hogy töltéskor vegye ki a fém és mágneses védőburkolatot vagy kártyát (pl. bankkártyát) a behelyezendő készülékből.
7. Normális, hogy a töltés során hő keletkezik, és ez nem befolyásolja a termék teljesítményét. Ha úgy érzi, hogy a telefon vagy a termék túlmelegszik, kérjük, húzza ki a töltőkábelt.
8. Kerülje az ütközést, ne karcolja meg a termék felületét éles tárgyakkal. Ha csak lehet kerülje a felületi sérüléseket.
9. Ha a ragadós alapot hosszú időre szerelték fel, kérjük, ne erőből tépje le, hanem óvatosan távolítsa el a szélé mentén.
10. A ragacsos alap vízzel mosható és szárítás után újra felhasználható.

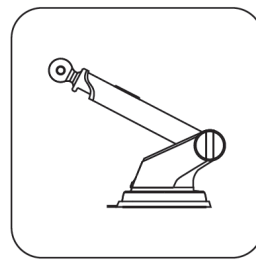


Tartó x 1



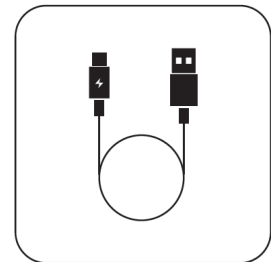
Légkivezető csipesz x

1

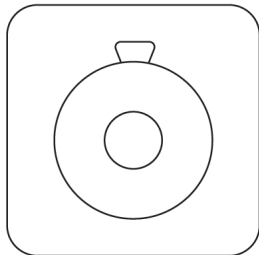


Középkonzol alap x

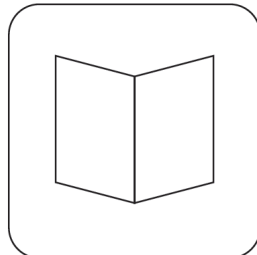
1



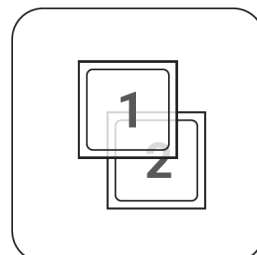
USB-C kábel x 1



Ragadós alap x 1



Kézikönyv x 1



Száraz és nedves  
papírzsebkendő x 1

## Jótállási feltételek

Az Alza.cz értékesítési hálózatában vásárolt új termékre 2 év garancia vonatkozik. Ha a garanciális időszak alatt javításra vagy egyéb szolgáltatásra van szüksége, forduljon közvetlenül a termék eladójához, a vásárlás dátumával ellátott eredeti vásárlási bizonylatot kell bemutatnia.

**Az alábbiak a jótállási feltételekkel való ellentétnek minősülnek, amelyek miatt az igényelt követelés nem ismerhető el:**

- A termék rendeltetésétől eltérő célra történő használata, vagy annak karbantartására, üzemeltetésére és szervizelésére vonatkozó utasítások be nem tartása.
- A termék természeti katasztrófa, illetéktelen személy beavatkozása vagy a vevő hibájából bekövetkezett mechanikai sérülése (pl. szállítás, nem megfelelő eszközökkel történő tisztítás stb. során).
- A fogyóeszközök vagy alkatrészek természetes elhasználódása és öregedése a használat során (pl. akkumulátorok stb.).
- Káros külső hatásoknak való kitettség, például napfény és egyéb sugárzás vagy elektromágneses mezők, folyadék behatolása, tárgyak behatolása, hálózati túlfeszültség, elektrosztatikus kisülési feszültség (beleértve a villámlást), hibás táp- vagy bemeneti feszültség és e feszültség nem megfelelő polaritása, kémiai folyamatok, például használt tápegységek stb.
- Ha valaki a termék funkcióinak megváltoztatása vagy bővítése érdekében a megvásárolt konstrukcióhoz képest módosításokat, átalakításokat, változtatásokat végzett a konstrukción vagy adaptációt végzett, vagy nem eredeti alkatrészeket használt.

# EU-megfeleléségi nyilatkozat

## **A gyártó/importőr meghatalmazott képviselőjének azonosító adatai:**

Importőr: Alza.cz a.s.

Bejegyzett székhely: Jankovcova 1522/53, Holešovice, 170 00 Prága 7

CIN: 27082440

## **A nyilatkozat tárgya:**

Cím: Mobiltelefon-tartó

Modell / típus: Acefast-D1

**A fenti terméket az irányelv(ek)ben meghatározott alapvető követelményeknek való megfelelés igazolásához használt szabvány(ok)nak megfelelően vizsgálták:**

2014/53/EU irányelv

A 2015/863/EU módosított 2011/65/EU irányelv

Prága, 7.3. 2022



## WEEE

Ez a termék nem ártalmatlanítható átlagos háztartási hulladékként az elektromos és elektronikus berendezések hulladékairól szóló uniós irányelvnek (WEEE - 2012/19 / EU) megfelelően. Ehelyett vissza kell juttatni a vásárlás helyére, vagy át kell adni az újrahasznosítható hulladékok nyilvános gyűjtőhelyén. Azzal, hogy gondoskodik a termék megfelelő ártalmatlanításáról, segít megelőzni a környezetre és az emberi egészségre gyakorolt esetleges negatív következményeket, amelyeket egyébként a termék nem megfelelő hulladékkezelése okozhatna. További részletekért forduljon a helyi hatósághoz vagy a legközelebbi gyűjtőponthoz. Az ilyen típusú hulladék nem megfelelő ártalmatlanítása a nemzeti előírásoknak megfelelően pénzbírságot vonhat maga után.



Sehr geehrte Kundin, sehr geehrter Kunde,

Vielen Dank, dass Sie dieses Produkt gekauft haben. Bitte lesen Sie die folgenden Anweisungen vor der Inbetriebnahme sorgfältig durch und bewahren Sie dieses Benutzerhandbuch zum späteren Nachschlagen auf. Bitte achten Sie insbesondere auf die Sicherheitshinweise. Wenn Sie Fragen oder Anmerkungen zum Gerät haben, wenden Sie sich bitte an unsere Kundenhotline.

✉ [www.alza.de/kontakt](http://www.alza.de/kontakt)

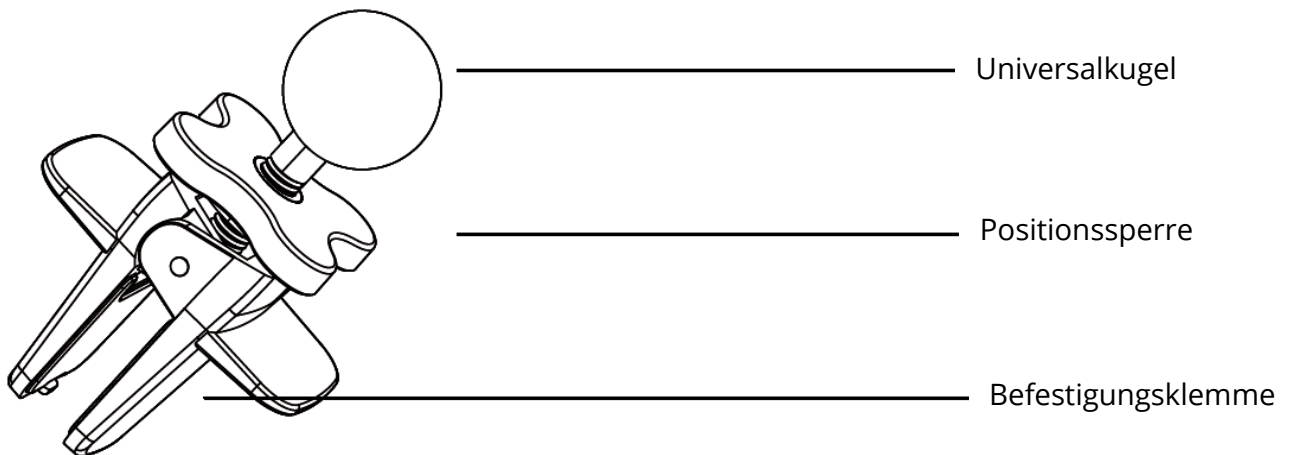
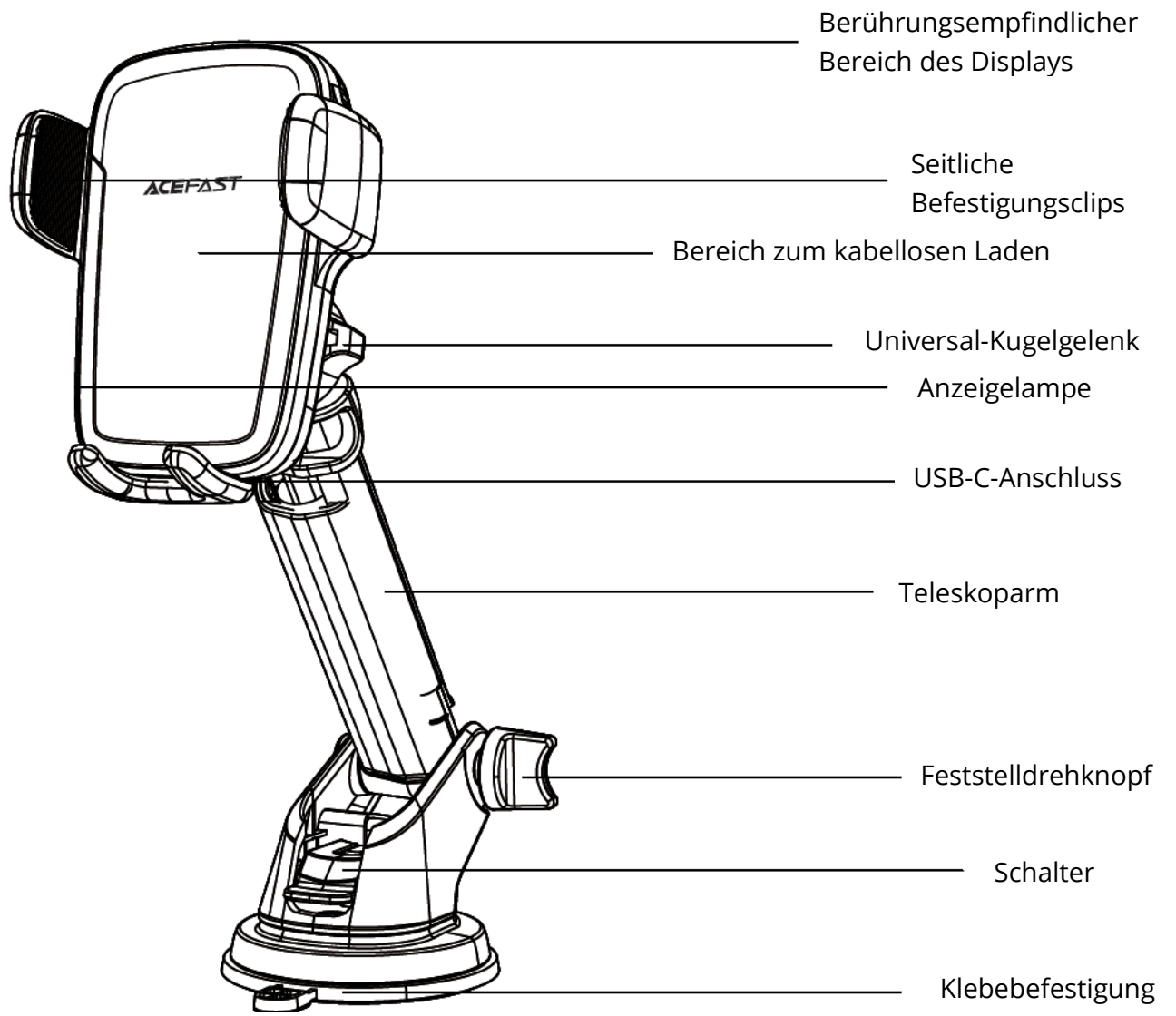
☎ 0800 181 45 44

✉ [www.alza.at/kontakt](http://www.alza.at/kontakt)

☎ +43 720 815 999

*Lieferant* Alza.cz a.s., Jankovcova 1522/53, Holešovice, 170 00 Prag 7, [www.alza.cz](http://www.alza.cz)

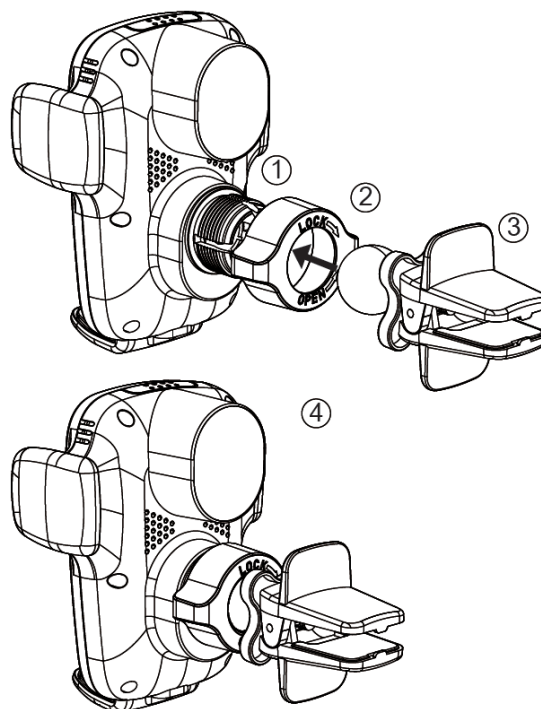
# Produktsübersicht



## Montage des Produkts

1. Schrauben Sie den Drehknopf der Klemme auf der Hinterseite ab, schieben Sie die Universalkugel in den Bolzen und ziehen Sie den Drehknopf fest.
2. Platzieren Sie die Halterung an einem geeigneten Platz der Mittelkonsole oder am Luftauslass.
3. Verwenden Sie das im Lieferumfang enthaltene USB-C-Ladekabel zum Anschluss an das Autoladegerät.

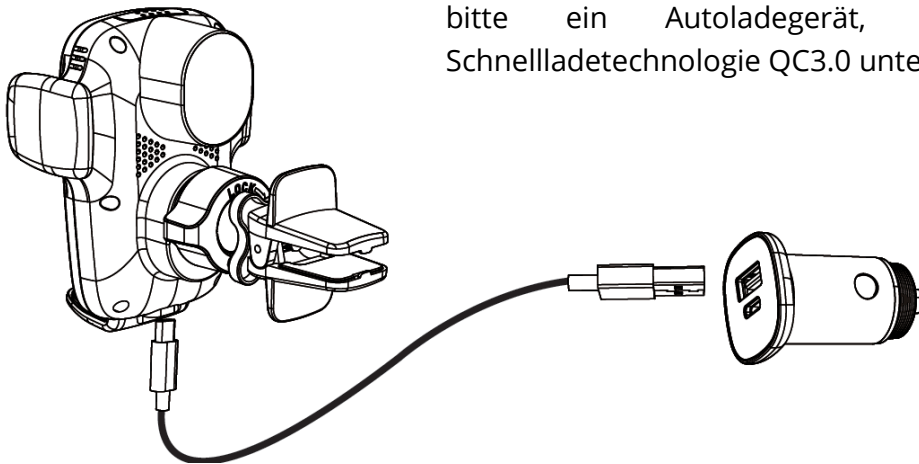
Hinweis: Für optimales Laden verwenden Sie bitte ein Autoladegerät, das die Schnellladetechnologie QC3.0 unterstützt.



4. Nach Abschluss der Montage befestigen Sie das Produkt bitte am Luftauslass.

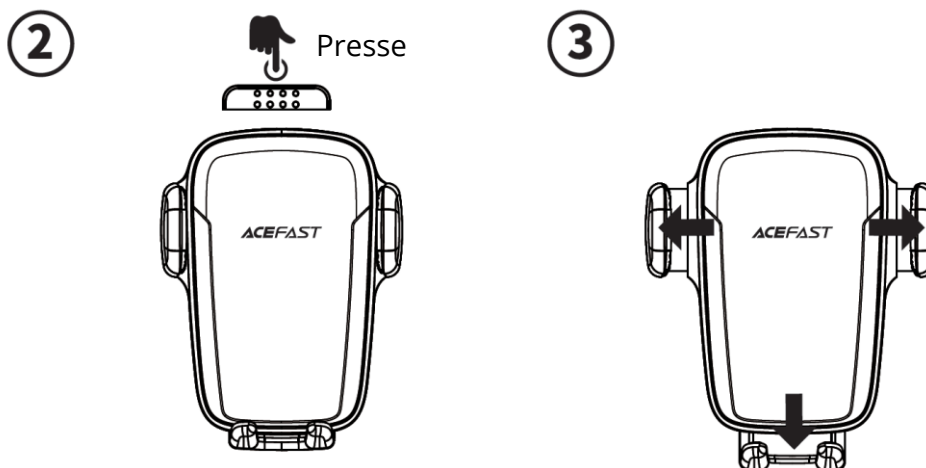
1. Verwenden Sie das im Lieferumfang enthaltene USB-C-Ladekabel zur Verbindung der Halterung mit dem Autoladegerät.

Hinweis: Für optimales Laden verwenden Sie bitte ein Autoladegerät, das die Schnellladetechnologie QC3.0 unterstützt.

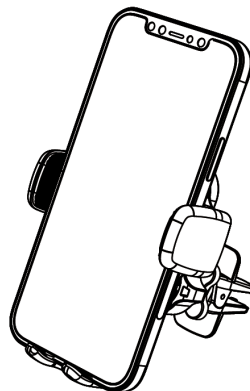


2. Wenn Sie den Bereich mit den Sensoren berühren, öffnen sich die Befestigungsclips automatisch.

3. Legen Sie Ihr Mobiltelefon in das kabellose Ladegerät ein.



4. Nach dem Einlegen des Mobiltelefons wird das Gerät automatisch auf die Ladespule ausgerichtet, und die Befestigungsclips werden automatisch angezogen.



## LED-Anzeige

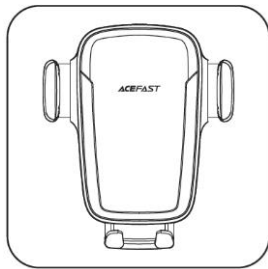
1	Einschalten	Das rote und das blaue Licht blinkt einmal, dann leuchtet das blaue Licht weiter.
2	Aufladen	Das blaue Licht blinkt.
3	FOD (Fremdkörpererkennung)	Das rote Licht blinkt.
4	Ladevorgang abgeschlossen	Das blaue Licht leuchtet dauerhaft.

## Technische Daten

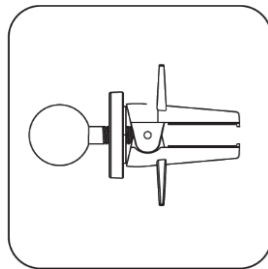
<b>Modell</b>	JR-ZS248
<b>Eingangsstrom</b>	DC5V $\overline{=}$ 2A 9V $\overline{=}$ 2A 12V $\overline{=}$ 1,5A
<b>Kabelloser Ausgang</b>	5W/7,5W/10W/15W
<b>Geeignete Smartphones</b>	4,5 - 6,7 Zoll (Breite 58 - 84mm)
<b>Größe</b>	95x72x62 mm / 3,7x2,8x2,4 in
<b>Gewicht</b>	Ca. 252g / 8.88oz
<b>Materialien</b>	ABS+PC, Silikon, Aluminiumlegierung.

## Vorsichtsmaßnahmen

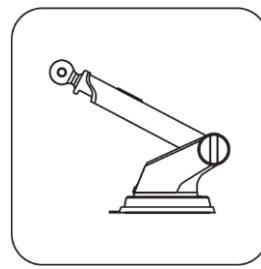
1. Zerlegen Sie das Produkt nicht selbst und nehmen Sie keine Modifizierungen daran vor.
2. Verwenden Sie das Produkt nicht in feuchten Umgebungen.
3. Bitte laden Sie nicht in der Nähe einer Wärmequelle.
4. Achten Sie darauf, dass das Produkt nicht mit Wasser und anderen Flüssigkeiten in Berührung kommt, da es sonst beschädigt werden kann.
5. Installieren Sie das Produkt nicht im Bereich des Airbags.
6. Nehmen Sie metallische und magnetische Schutzhüllen und Karten (wie z.B. Bankkarten) aus dem Mobiltelefon beim Laden.
7. Eine Wärmeentwicklung während des Ladevorgangs ist normal und beeinträchtigt die Leistung des Produkts nicht. Wenn Sie das Gefühl haben, dass sich Ihr Smartphone oder das Produkt überhitzt, ziehen Sie bitte das Ladekabel ab.
8. Vermeiden Sie Beschädigungen durch Stöße und zerkratzen Sie die Oberfläche des Produktes nicht mit scharfen Gegenständen, um Beschädigungen zu vermeiden.
9. Wenn die Klebefestigung lange Zeit montiert ist, reißen Sie ihn bitte nicht kräftig kräftig daran, sondern entfernen Sie sie vorsichtig von der Kante ausgehend.
10. Die Klebefestigung kann mit Wasser abgewaschen und nach dem Trocknen wiederverwendet werden.



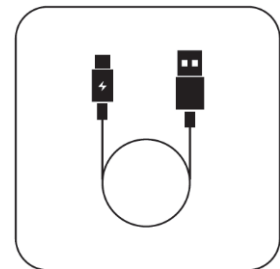
1x Halterung



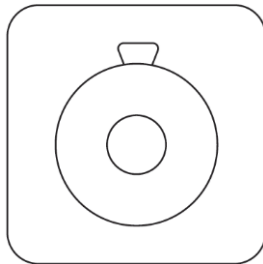
1x Clip für  
Luftauslass



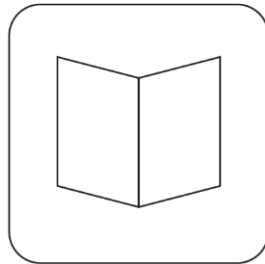
1x Sockel für die  
Mittelkonsole



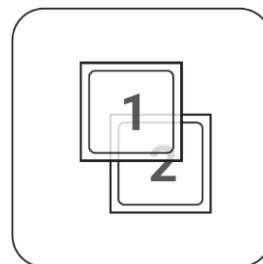
1x USB-C Kabel



1x  
Klebefestigung



1x  
Benutzerhandbuch



1x Trocken- und  
Feuchttucher

## Garantiebedingungen

Für ein neues Produkt, das im Vertriebsnetz von Alza.cz gekauft wurde, gilt eine Garantie von 2 Jahren. Wenn während der Garantiezeit eine Reparatur oder andere Dienstleistungen erforderlich werden sollten, wenden Sie sich bitte direkt an den Verkäufer des Produkts. Dazu müssen Sie den ursprünglichen Kaufbeleg mit dem Kaufdatum vorlegen.

**Die folgenden Punkte gelten als Widerspruch zu den Garantiebedingungen, für die ein geltend gemachter Anspruch nicht anerkannt werden kann:**

- Verwendung des Produkts für einen anderen Zweck als den, für den es bestimmt ist, oder Nichtbeachtung der Anweisungen für Wartung, Betrieb und Service des Produkts.
- Beschädigung des Produkts durch eine Naturkatastrophe, das Eingreifen einer unbefugten Person oder mechanisch durch Verschulden des Käufers (z.B. während des Transports, durch Reinigung mit unsachgemäßen Reinigungsmitteln usw.).
- Natürliche Abnutzung und Alterung von Verbrauchsgütern oder Bauteilen während des Gebrauchs (z. B. Batterien usw.).
- Einwirkung schädlicher äußerer Einflüsse, wie z.B. Sonnenlicht, anderen Strahlungen, elektromagnetischen Feldern, Eindringen von Flüssigkeiten, Eindringen von Gegenständen, Netzüberspannung, elektrostatische Entladungsspannung (einschließlich Blitzschlag), fehlerhafte Versorgungs- oder Eingangsspannung und falsche Polarität dieser Spannung, chemische Prozesse usw.

Wenn Veränderungen, Modifikationen, Änderungen am Design oder Anpassungen vorgenommen wurden, um die Funktionen des Produkts im Vergleich zum gekauften Design zu verändern oder zu erweitern, oder wenn er nicht originale Komponenten verwendet wurden.

# EU-Konformitätserklärung

## **Angaben zur Identifizierung des bevollmächtigten Vertreters des Herstellers/Importeurs:**

Importeur: Alza.cz a.s.

Eingetragener Sitz: Jankovcova 1522/53, Holešovice, 170 00 Prag 7

CIN: 27082440

## **Gegenstand der Erklärung:**

Titel: Handyhalterung

Modell/Typ: Acefast-D1

**Das oben genannte Produkt wurde nach der/den Norm(en) geprüft, die zum Nachweis der Einhaltung der in der/den Richtlinie(n) festgelegten grundlegenden Anforderungen verwendet wurde(n):**

Richtlinie Nr. 2014/30/EU

Richtlinie Nr. 2011/65/EU in der Fassung 2015/863/EU



## WEEE

Dieses Produkt darf gemäß der EU-Richtlinie über Elektro- und Elektronik-Altgeräte (WEEE - 2012/19 / EU) nicht über den normalen Hausmüll entsorgt werden. Stattdessen muss es an den Ort des Kaufs zurückgebracht oder bei einer öffentlichen Sammelstelle für wiederverwertbare Abfälle abgegeben werden. Indem Sie sicherstellen, dass dieses Produkt ordnungsgemäß entsorgt wird, tragen Sie dazu bei, mögliche negative Folgen für die Umwelt und die menschliche Gesundheit zu vermeiden, die durch eine unsachgemäße Entsorgung dieses Produkts verursacht werden könnten. Wenden Sie sich an Ihre örtliche Behörde oder an die nächstgelegene Sammelstelle, um weitere Informationen zu erhalten. Die unsachgemäße Entsorgung dieser Art von Abfall kann gemäß den nationalen Vorschriften zu Geldstrafen führen.

