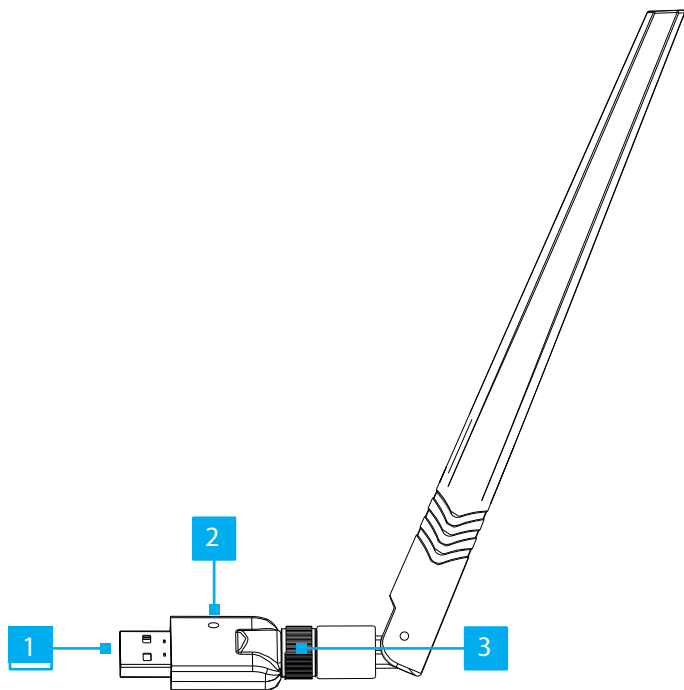


## Adaptador USB a Bluetooth 5.3 - Antena Externa de hasta 100m - Clase 1

### ID del producto

AV53C1-USB-BLUETOOTH



\*El producto puede diferir de la imagen

|   | Características    | Función  |
|---|--------------------|--|
| 1 | USB tipo A         | • Conecte el <b>adaptador Bluetooth USB</b> a un <b>ordenador host</b> |
| 2 | LED de encendido   | • Se ilumina <b>en verde</b> cuando la unidad está encendida           |
| 3 | Conector de antena | • Atornillable para la conexión de <b>la antena externa.</b>           |

### Contenido del paquete

- Adaptador Bluetooth USB x1
- Guía de inicio rápido x 1

### Requisitos

Para obtener los manuales, la información sobre productos, las especificaciones técnicas y las declaraciones de conformidad más recientes, visite: [www.StarTech.com/AV53C1-USB-BLUETOOTH](http://www.StarTech.com/AV53C1-USB-BLUETOOTH)

- Ordenador host con Windows® y puerto USB tipo A disponible

### Instalación

1. Conecte el **adaptador Bluetooth USB** a un **puerto USB tipo A** del **ordenador host**.

**Nota:** El adaptador Bluetooth USB se instalará automáticamente utilizando los controladores nativos.