

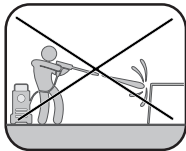
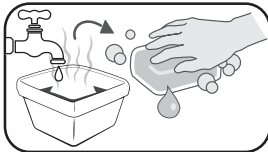
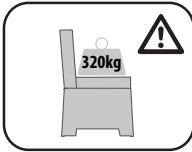
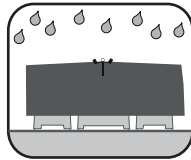
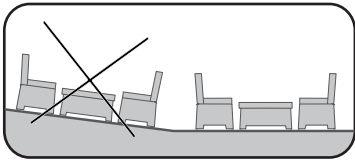
EAN : 3276007784725

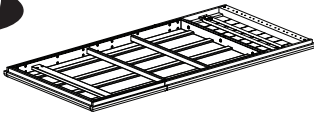
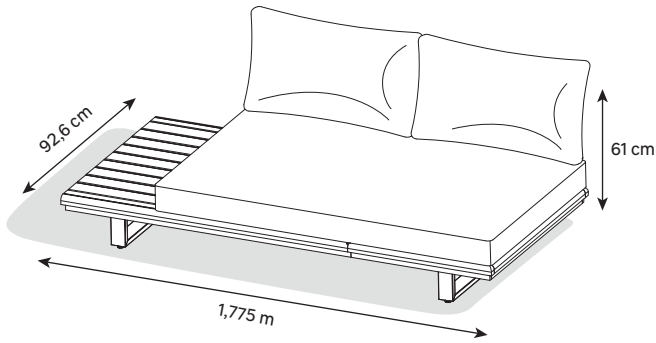
MATRIX ID : 2025R09P12-0215



- | | | | |
|-------------------------------------|-----------------------------------|----------------------------------|---------------------------------|
| FR Manuel d'Instructions | ES Manual de Instrucciones | PT Manual de Instruções | IT Manuale di Istruzioni |
| EL Εγχειρίδιο Οδηγών | PL Instrukcję Obsługi | RO Manual de Instrucțiuni | BR Manual de Instruções |
| UA Інструкція з експлуатації | HE מדריך הוראות | AR كتيب التعليمات | EN Instructions Manual |
| NL Handleiding | NO Instruksjonsmanual | DA Instruktionsbog | SV Instruktionsbok |
| DE Gebrauchsanweisung | SL Navodila za uporabo | HR Upute za uporabu | SQ Manuali i udhëzimeve |

Traduction de la version originale du mode d'emploi / Traducción de las Instrucciones originales / Tradução das Instruções originais / Traduzione delle istruzioni originali / Μετάφραση των πρωτότυπων οδηγιών / Tłumaczenie instrukcji oryginalnej / Переклад оригінальної інструкції / Traducerea instrucțiunilor originale / תרגום של הגרסה המקורית של הוראות השימוש / ترجمة النسخة الأصلية لتعليمات الاستعمال / Tradução das Instruções originais / Vertaling van de oorspronkelijke versie van de gebruiksaanwijzing / Oversettelse av originalversjonen av brakerhåndboken / Oversættelse af originalversionen af brugsanvisningen / Översättning av originalversionen av instruktionsboken / Übersetzung der Originalversion der Gebrauchsanweisung / Prevod originalne različice navodil za uporabo / Prijevodi izvorne verzije priručnika / Përklthimi i versionit original të udhëzimeve për përdorimin / Original version of instruction manual

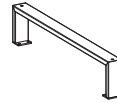




A x1



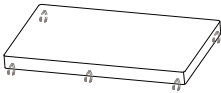
B x2



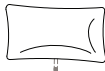
C x2



D x1



E x1



F x2



G x2



H x10



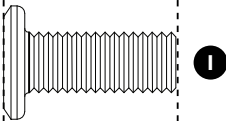
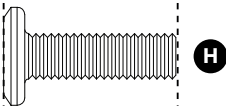
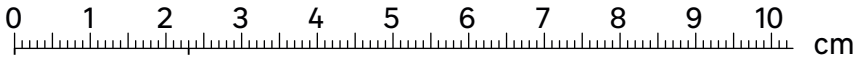
I x8



J x4



K x1





1



A x1



C x2



D x1



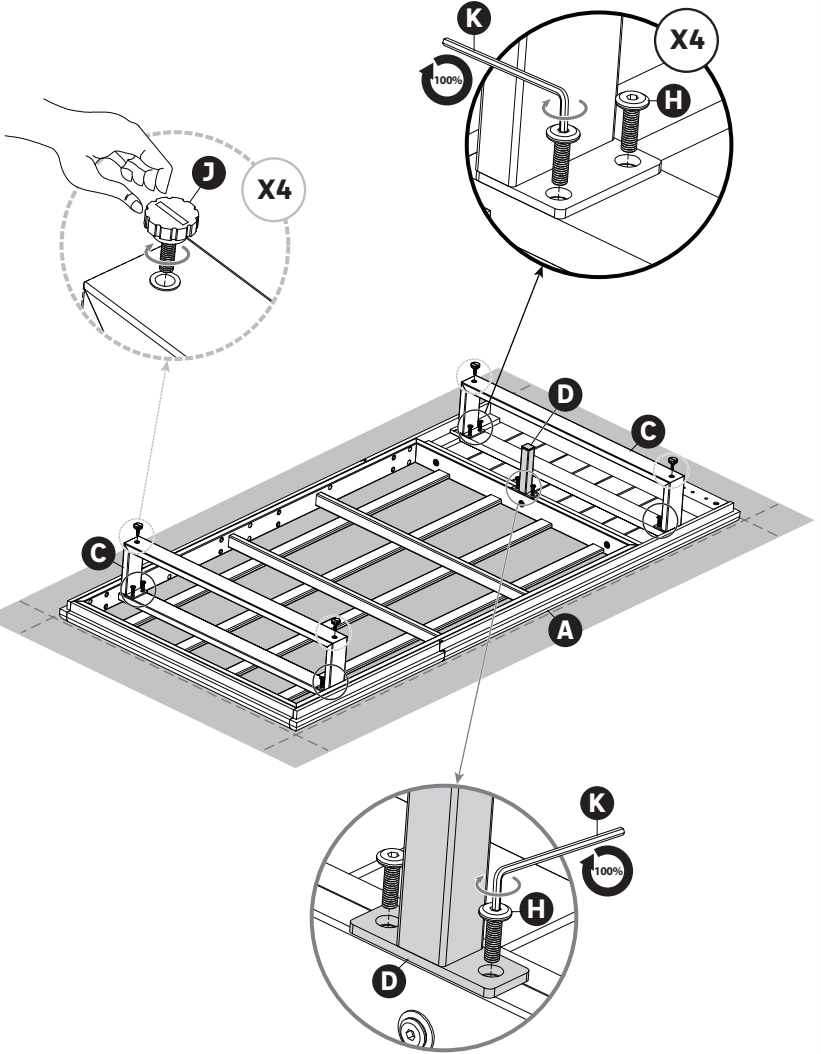
H x10



J x4

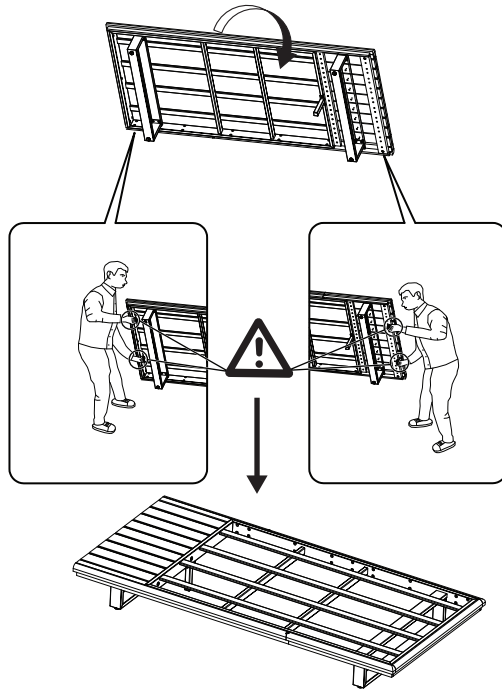


K





2



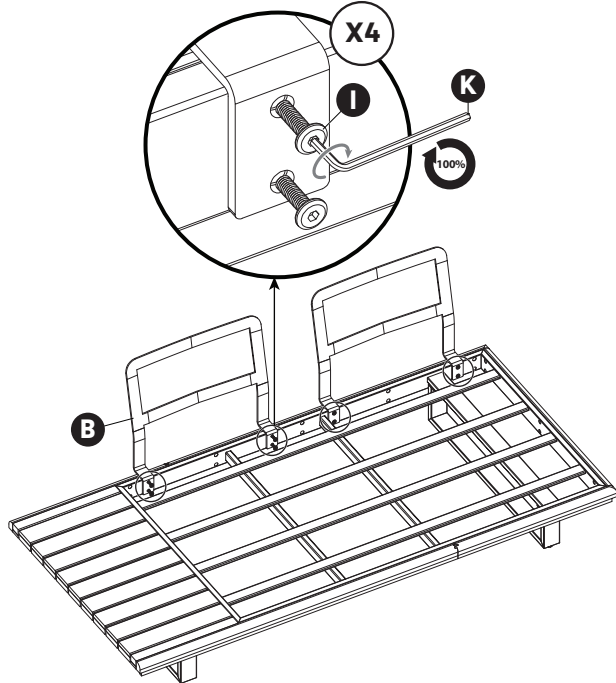
3



B x2

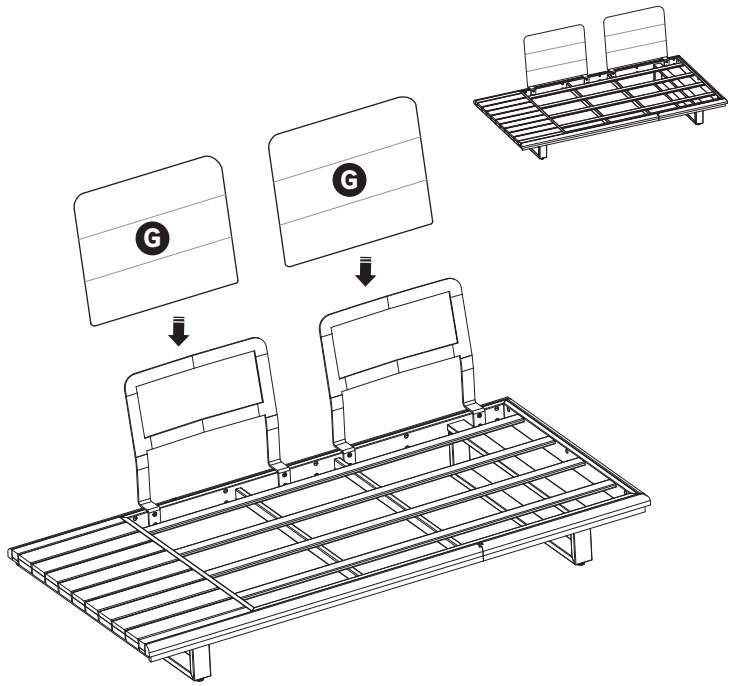
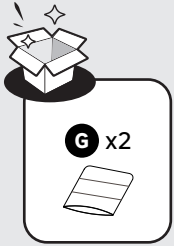


I x8

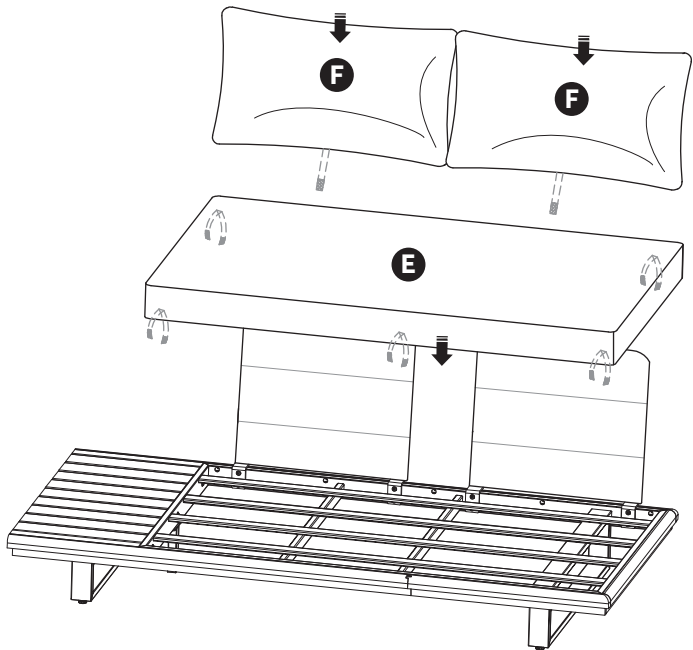
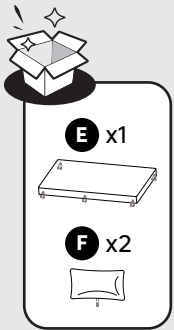




4



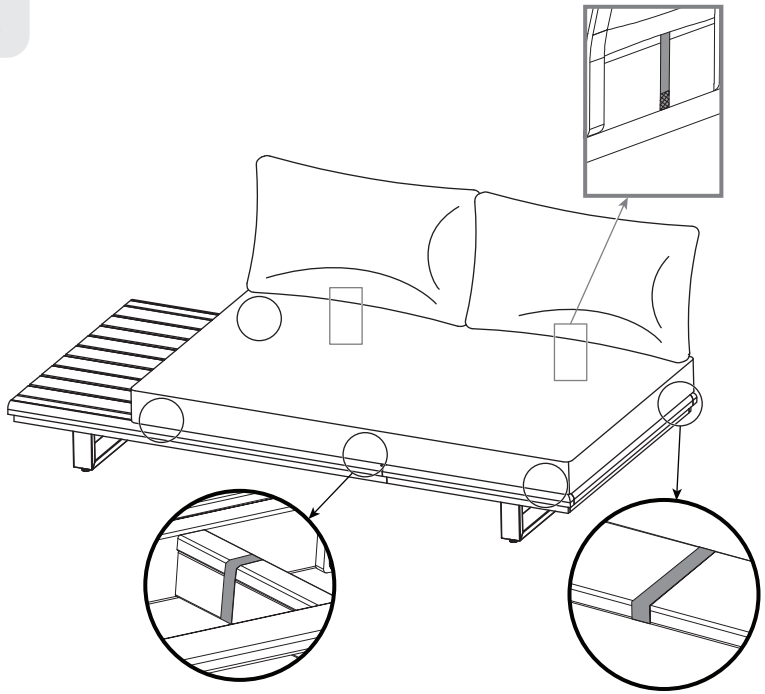
5



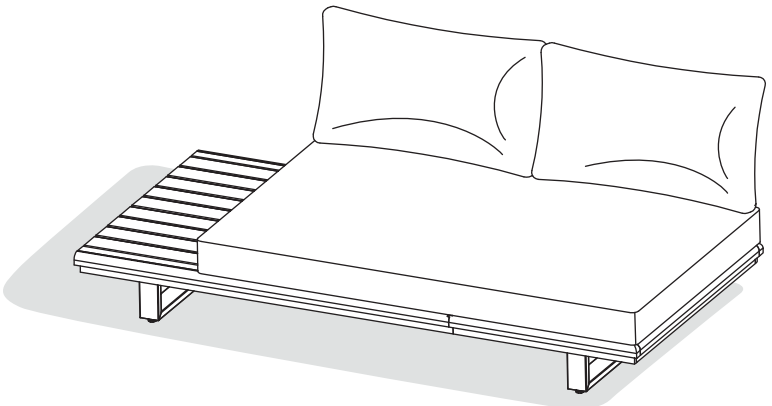
6



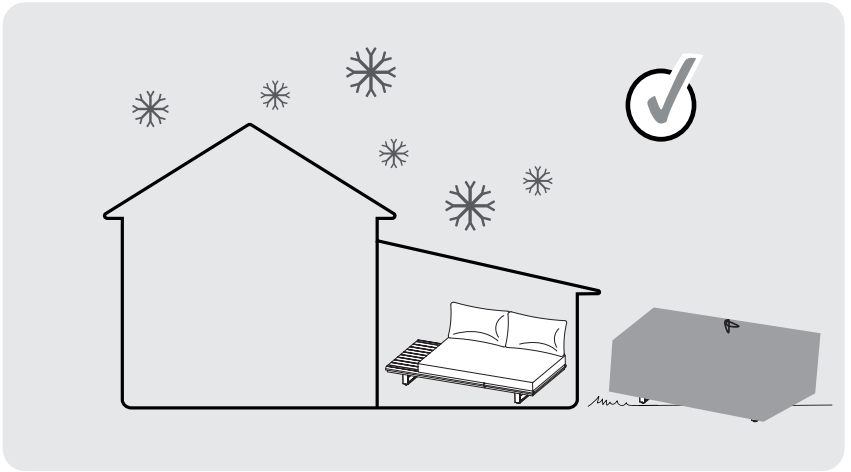
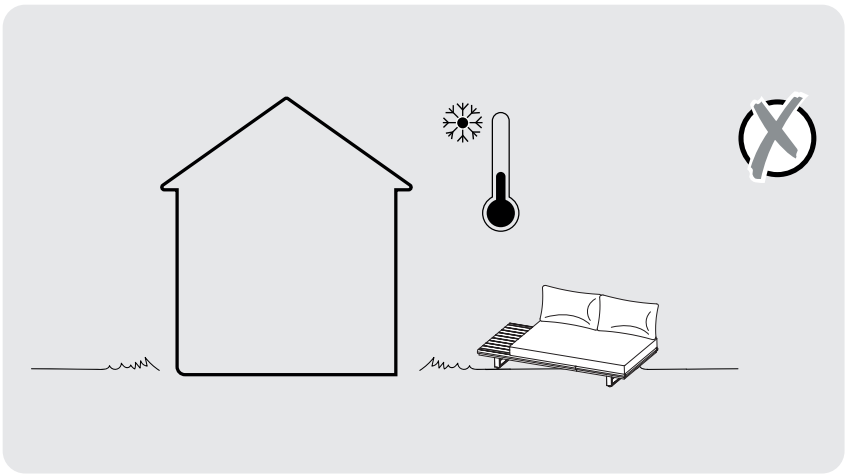
6



7



7





IMPORTANT, À CONSERVER POUR TOUTE RÉFÉRENCE ULTÉRIEURE : À LIRE ATTENTIVEMENT

Si le produit est assemblé par vos soins, assurez-vous que tous les éléments nécessaires à l'installation du produit sont fournis au moment où vous ouvrez l'emballage. S'il manque des pièces, le produit est endommagé ou présente des défauts, n'utilisez pas le produit et rapportez-le au magasin le plus proche.

1. MONTAGE, STOCKAGE ET TRANSPORT

Nous vous conseillons d'utiliser l'emballage du produit comme support de montage pour éviter toute détérioration (rayures, éclats de peintures, saletés...). Avant la fin du montage, nous vous conseillons également de ne pas serrer trop fort les vis et laisser du jeu pour chaque élément. Une fois le montage terminé, assurez-vous que toutes les vis soient bien serrées. Ce produit doit être placé sur une surface stable.

Pensez à resserrer les fixations deux semaines après l'installation et au minimum une fois par an.

En cas de non-utilisation prolongée ou d'intempéries, il est recommandé de stocker votre produit au sec ou d'utiliser une housse adaptée pour le protéger. Si le produit a des extensions et/ou rallonges, fermez-les avant chaque transport.

2. CONSEILS D'UTILISATION

Ce produit est destiné à un usage domestique et non-professionnel en extérieur. Tenez le produit à l'écart des flammes et des sources directes de chaleur telles que les radiateurs d'extérieurs et les barbecues. Vérifiez que les vis sont solidement fixées avant toute utilisation.

3. ENTRETIEN ET NETTOYAGE

L'aluminium possède des avantages indéniables pour le mobilier d'extérieur. Il est très léger et n'est pas soumis au phénomène de corrosion, comme pourrait l'être l'acier. Ce qui en fait un matériau de qualité et pertinent pour le mobilier d'extérieur.

Le bois est un matériau d'origine naturel et vivant. Le bois nécessite une attention particulière dans sa mise en oeuvre et entretien. Exposé en extérieur, le bois grise naturellement dans le temps et perd sa couleur d'origine, cela est tout à fait normal.

Nos produits conçus, à partir de bois recyclé, présentent des pièces rajoutées et des nuances de teintes différentes de manière aléatoires et asymétriques.

Les tissus utilisés sur les produits NATERIAL sont des tissus spécialement conçus et éprouvés pour un usage extérieur.

Nettoyage

Vous pouvez nettoyer votre mobilier en aluminium à l'aide d'une éponge non abrasive. Utilisez de l'eau claire avec un peu de savon. Afin d'éviter l'apparition de traces lors du séchage, nous vous conseillons de procéder au séchage à l'aide d'une serviette éponge, juste après le nettoyage.

Le bois est un matériau vivant, qui demande de l'entretien. Il est conseillé d'entretenir votre mobilier de jardin en bois au printemps puis à la fin de l'été. Le nettoyage se fait à l'aide d'une brosse avec de l'eau savonneuse tiède. L'usage du savon noir ou du savon de Marseille est à privilégier. Rincez ensuite abondamment à l'eau tiède. Quoi qu'il en soit, n'utilisez pas de nettoyeur haute pression. Si vous souhaitez que le bois conserve sa teinte d'origine dans le temps, employez alors un saturateur incolore qui nourrit le bois et protège durablement son aspect naturel et ce, deux fois par an en veillant à appliquer le saturateur sur un bois nettoyé préalablement à l'aide d'un chiffon sec et en l'appliquant dans le sens des fibres du bois. Si après le nettoyage, des taches persistent, vous pouvez alors poncer la surface avec du papier de verre

FR

ES

PT

IT

EL

PL

UA

RO

BR

EN

FR

au grain fin. Si vous avez négligé l'entretien de votre mobilier en bois jusqu'à aujourd'hui, testez votre solution sur une partie peu visible afin de vous assurer que le résultat est celui voulu.

Lavez les housses de coussin en machine si elles sont dissociables des coussins. La plupart des coussins proposés sur les produits MATERIAL sont déhoussables. Sinon, une éponge mouillée et du shampoing pour tissus d'ameublement vous aideront à venir à bout des taches tenaces.

ES

4. RÉPARATION

PT

En cas de pièce défectueuse ou cassée, rapprochez-vous du service après-vente qui dispose de la liste de pièces détachées disponibles pour ce produit.

5. GARANTIE

IT

Une garantie commerciale est proposée pour votre produit. Cette garantie complète les garanties légales dues au client en vertu de la loi en vigueur sur le territoire sur lequel le produit a été distribué.

EL

La garantie commerciale démarre à partir de la date d'achat du produit et est consentie pour une durée de **5 ans**.

PL

La garantie couvre la réparation ou le remplacement, à la discrétion de votre magasin, de votre produit. Elle couvre les défauts de fabrication liés à des pièces et/ou éléments manquants ainsi que les dommages occasionnés dans des conditions normales d'utilisation. Dans ce cas, veuillez transmettre à votre magasin votre justificatif de livraison ou d'achat. Sans cette production préalable, tout travail à effectuer sur le produit fera l'objet d'un devis que vous devrez accepter avant toute intervention. La réparation ou le remplacement de votre produit ne prolonge pas la durée de la garantie initiale. Toute pièce détachée ayant fait l'objet d'un remplacement devient la propriété du magasin. En cas de revente du produit au cours de la période de garantie, celle-ci demeure valable au profit de l'acheteur qui peut solliciter sa mise en œuvre sous réserve qu'il produise le justificatif de livraison ou d'achat d'origine et que les conditions de mise en œuvre de la garantie soient rassemblées. La revente du produit n'a aucune incidence sur la durée de garantie restant à courir à la date de la revente.

UA

Exclusions de garantie :

RO

La garantie est limitée à la valeur du produit. La garantie n'a pas vocation à s'appliquer en cas d'usure normale du produit ou de ses composants, de changements d'aspect dus au vieillissement du produit, de problèmes, incidents ou dégradations résultant d'une utilisation incorrecte ou négligente du produit, de non-respect des préconisations mentionnées au sein de la présente notice, en cas de dommages accidentels ou résultant d'une utilisation non conforme, en cas de dommages causés par des sources externes comme les intempéries, en cas de dommages esthétiques comme des rayures, en cas de défaillances causées par un événement échappant au contrôle du vendeur, en cas de vol du produit.

BR

EN

En cas d'utilisation du produit dans un pays autre que celui dans lequel il a été acheté, votre demande de garantie peut être invalidée. Dans ce cas, veuillez vous rapprocher de l'enseigne du pays d'origine dans laquelle vous avez acheté le produit qui étudiera au cas par cas la demande de garantie.



IMPORTANTE, A CONSERVAR PARA POSTERIORES CONSULTAS: LEA ATENTAMENTE

Si va a montar el producto usted mismo, asegúrese cuando abra el embalaje de que se han suministrado todas las piezas necesarias para el montaje del mismo. Si falta alguna pieza, el producto está dañado o tiene algún defecto, no lo use y devuélvalo a su tienda más cercana.

1. MONTAJE, ALMACENAMIENTO Y TRANSPORTE

Le aconsejamos que utilice el embalaje del producto como soporte de montaje para evitar cualquier deterioro (arañazos, trozos de pintura que saltan, suciedad...). Antes de finalizar el montaje, le aconsejamos también que no apriete demasiado fuerte los tornillos y que deje margen para cada elemento. Cuando el montaje esté finalizado, asegúrese de apretar todos los tornillos. Este producto debe situarse sobre una superficie estable.

Recuerde volver a apretar las fijaciones dos semanas después de la instalación y al menos una vez al año.

En caso de una no utilización prolongada o de inclemencias meteorológicas, le recomendamos que lo guarde en un lugar seco o utilice una funda adaptada para protegerlo. Si el producto tiene extensiones o prolongaciones, ciérralas antes de transportarlo.

2. CONSEJOS DE UTILIZACIÓN

Este producto está destinado a un uso doméstico y no profesional al aire libre. Mantenga el producto alejado de llamas y fuentes directas de calor, como radiadores de exterior y barbacoas. Compruebe que los tornillos están bien apretados antes de utilizarlo.

3. MANTENIMIENTO Y LIMPIEZA

El aluminio tiene ventajas indiscutibles en la fabricación de muebles de exterior. Es muy ligero y no está sujeto a la corrosión, como podría estarlo el acero. Esto hace que sea un material de calidad y apropiado para los muebles de exterior.

La madera es un material de origen natural y vivo. Necesita una atención más especial en su aplicación y mantenimiento.

Al estar expuesta en el exterior, la madera se oscurece de forma natural con el paso del tiempo y pierde su color original, esto es completamente normal.

Nuestros productos, fabricados con madera reciclada, presentan piezas añadidas y diferentes tonos de color en formas aleatorias y asimétricas.

Los tejidos utilizados en los productos MATERIAL son tejidos especialmente diseñados y probados para su uso en exteriores.

Limpieza

Puede limpiar los muebles de aluminio con una esponja no abrasiva. Utilice agua limpia con un poco de jabón. Para evitar que se formen manchas al secar, se recomienda secar con una toalla de rizo justo después de limpiar.

La madera es un material vivo muy estético, cálido y eficiente, pero que requiere mantenimiento. Se recomienda realizar el mantenimiento de los muebles de jardín de madera 2 veces al año.

Primero en primavera y luego a finales del verano. La limpieza se realiza con un cepillo y agua jabonosa tibia. Pero no con cualquier jabón. Es preferible utilizar jabón negro o jabón de Marsella. A continuación, aclare abundantemente con agua tibia. En cualquier caso, no utilice una hidrolimpiadora de alta presión. Si quiere que la madera conserve su color original a lo largo del tiempo, utilice un "saturador incoloro" que nutra la madera y proteja su aspecto natural durante mucho tiempo. Asegúrese de aplicar el saturador 2 veces al año sobre madera que se

FR

ES

PT

IT

EL

PL

UA

RO

BR

EN

FR

ha limpiado con un paño seco y aplíquelo en el sentido de las fibras de la madera. Si las manchas permanecen después de la limpieza, entonces puede lijar la superficie con una lija de grano fino. Esta es la ventaja de la madera maciza. Si ha descuidado el mantenimiento de sus muebles de madera hasta ahora. En cualquier caso, pruebe su solución en una zona poco visible para asegurarse de que el resultado es el deseado.

ES

Lave las fundas de los cojines en la lavadora si se pueden separar de los cojines. La mayoría de los cojines de los productos MATERIAL son desfundables. Si no lo son, una esponja húmeda y un jabón para tapicerías le ayudarán a eliminar las manchas más persistentes.

PT

4. REPARACIÓN

En caso de avería o rotura de una pieza, póngase en contacto con el servicio posventa, que dispone de una lista de piezas de recambio para este producto.

IT

5. GARANTÍA

Se ofrece una garantía comercial para su producto. Esta garantía complementa las garantías legales debidas al cliente en virtud de la legislación vigente en el territorio en el que se distribuyó el producto.

EL

La garantía comercial comienza a partir de la fecha de compra del producto y se concede por un periodo de **5** años.

PL

La garantía cubre la reparación o sustitución, a elección del establecimiento, del producto. Cubre los defectos de fabricación debidos a la falta de piezas y/o componentes, así como los daños causados en condiciones normales de uso. En este caso, envíe a su tienda el justificante de entrega o de compra. Sin esta producción previa, cualquier trabajo a realizar en el producto será objeto de un presupuesto que usted deberá aceptar antes de que se lleve a cabo cualquier trabajo. La reparación o sustitución de su producto no prolonga el periodo de garantía inicial. Las piezas de recambio sustituidas pasarán a ser propiedad de la tienda. Si el producto se revende durante el periodo de garantía, la garantía sigue siendo válida a favor del comprador, que puede solicitar que se invoque la garantía siempre que se presente la prueba original de entrega o compra y que se cumplan las condiciones para invocar la garantía. La reventa del producto no afecta al periodo de garantía restante en la fecha de reventa.

UA

RO

BR

Exclusiones de la garantía :

La garantía se limita al valor del producto. La garantía no se aplicará en caso de desgaste normal del producto o de sus componentes, cambios de aspecto debidos al envejecimiento del producto, problemas, incidentes o daños resultantes de un uso incorrecto o negligente del producto, incumplimiento de las recomendaciones dadas en este manual, en caso de daños accidentales o resultantes de un uso inadecuado, en caso de daños causados por fuentes externas como el clima, en caso de daños cosméticos como arañazos, en caso de avería causada por un acontecimiento fuera del control del vendedor, en caso de robo del producto.

EN

Si el producto se utiliza en un país distinto de aquel en el que se adquirió, la garantía puede quedar invalidada. En este caso, póngase en contacto con el vendedor del país de origen donde adquirió el Producto, que examinará la reclamación de Garantía caso por caso.



IMPORTANTE, A CONSERVAR PARA FUTURAS CONSULTAS: LEIA ATENTAMENTE

Se for o próprio utilizador a montar o produto, certifique-se de que todas as peças necessárias para a instalação do produto são fornecidas quando abrir a embalagem. Se faltarem peças, o produto estiver danificado ou apresentar defeitos, não utilize o produto e devolva-o na loja mais próxima.

1. MONTAGEM, ARMAZENAMENTO E TRANSPORTE

Aconselhamos a utilização da embalagem do produto como suporte de montagem para evitar qualquer tipo de deterioração (arranhões, lascas na pintura, sujidade...). Antes de concluir a montagem, aconselhamos também que não aperte demasiado os parafusos e deixe um pouco de folga para cada elemento. Quando a montagem estiver concluída, verifique se todos os parafusos estão bem apertados. Este produto deve ser colocado numa superfície estável.

Não se esqueça de voltar a apertar as fixações duas semanas após a instalação e, pelo menos, uma vez por ano.

Se o produto não for utilizado durante um longo período de tempo ou se estiver exposto a intempéries, recomendamos que o guarde num local seco ou que utilize uma cobertura adequada para o proteger. Se o produto tiver extensões e/ou acrescentos, feche-os antes de cada transporte.

2. CONSELHOS DE UTILIZAÇÃO

Este produto destina-se a uma utilização doméstica e não profissional no exterior. Mantenha o produto afastado de chamas e de fontes diretas de calor, como radiadores exteriores e churrasqueiras. Verifique se os parafusos estão bem apertados antes da utilização.

3. MANUTENÇÃO E LIMPEZA

O alumínio tem vantagens inegáveis no fabrico de mobiliário exterior. É muito leve e não está sujeito à corrosão, como o aço pode estar. Esse facto faz do alumínio um material de qualidade e adequado para mobiliário exterior.

A madeira é um material de origem natural e vivo. Requer uma atenção mais específica no seu manuseio e manutenção.

Quando exposta ao ar livre, a madeira fica naturalmente acinzentada ao longo do tempo e perde a sua cor original, o que é perfeitamente normal.

Os nossos produtos, concebidos a partir de madeira reciclada, apresentam inserções em madeira e diferentes tonalidades, com formas aleatórias e assimétricas.

Os tecidos utilizados nos produtos NATERIAL são especialmente concebidos e testados para utilização no exterior.

Limpeza

Pode limpar os seus móveis de alumínio com uma esponja não abrasiva. Use água limpa com um pouco de sabão. A fim de evitar o surgimento de manchas aquando da secagem, recomendamos que seque com um pano absorvente imediatamente após a limpeza.

A madeira é um material vivo, muito estético, quente e eficiente, mas que requer manutenção.

É aconselhável proceder à manutenção dos seus móveis de madeira de jardim duas vezes por ano. Primeiro, na primavera e, depois, no final do verão. A limpeza é feita com uma escova, água morna e sabão. Mas não com um sabão qualquer. Deve ser privilegiado o uso de sabão preto ou de Marselha. Em seguida, enxague bem com água morna. Em qualquer caso, não utilize a alta pressão para limpar. Se quiser que a madeira mantenha a sua cor original ao longo do tempo, utilize um "saturador incolor" [à base de óleos vegetais] que nutre a madeira e protege o seu aspeto natural durante muito tempo. Aplique o saturador duas vezes por ano na madeira

FR

ES

PT

IT

EL

PL

UA

RO

BR

EN

FR

previamente limpa com um pano seco e aplique no sentido das fibras da madeira. Se, depois da limpeza, as manchas permanecem. Pode lixar a superfície com lixa de grão fino. Se negligenciou a manutenção dos seus móveis de madeira até agora. Em qualquer dos casos, teste a solução numa parte pouco visível para garantir que o resultado é o desejado.

ES

Lave as capas das almofadas na máquina de lavar roupa se estas forem separadas das almofadas. A maioria das almofadas propostas pela NATERIAL têm a capa em separado. Caso contrário, uma esponja molhada e um detergente para estofos ajudá-lo-ão a remover as manchas mais persistentes.

PT

4. REPARAÇÃO

No caso de uma peça defeituosa ou avariada, contacte o serviço pós-venda, que dispõe de uma lista de peças sobresselentes para este produto.

IT

5. GARANTIA

Disponibilizamos uma garantia comercial para o seu produto. Esta garantia completa as garantias legais devidas ao cliente de acordo com a legislação em vigor no território em que o produto foi distribuído.

EL

A garantia comercial começa a contar a partir da data de compra do produto e é concedida por um período de 5 anos.

PL

A garantia cobre a reparação ou a substituição, à escolha da loja, do seu produto. Abrange os defeitos de fabrico devidos à falta de peças e/ou componentes, bem como os danos causados em condições normais de utilização. Neste caso, é necessário apresentar em loja o comprovativo de entrega ou de compra. Sem esta produção prévia, todas as intervenções a efetuar no produto serão objeto de um orçamento que deverá ser aceite pelo cliente antes de qualquer intervenção. A reparação ou substituição do seu produto não prolonga o período de garantia inicial. Qualquer peça sobresselente que tenha sido substituída torna-se propriedade da loja. Em caso de revenda do produto durante o período de garantia, a mesma mantém-se válida a favor do comprador, que pode solicitar a ativação da garantia, desde que apresente o comprovativo original de entrega ou de compra e que as condições de ativação da garantia estejam preenchidas. A revenda do produto não tem qualquer efeito sobre o período de garantia restante à data da revenda.

UA

RO

BR

Exclusões da garantia :

A garantia limita-se ao valor do produto. A garantia não se aplica em caso de desgaste normal do produto ou dos seus componentes, de alterações de aspeto devidas ao envelhecimento do produto, de problemas, incidentes ou danos resultantes de uma utilização incorreta ou negligente do produto, de desrespeito das recomendações fornecidas neste manual, em caso de danos acidentais ou resultantes de uma utilização incorreta, em caso de danos provocados por fontes externas como as condições atmosféricas, em caso de danos estéticos como riscos, em caso de avaria provocada por um evento fora do controlo do vendedor, em caso de roubo do produto.

EN

Se o produto for utilizado num país diferente daquele em que foi comprado, o seu direito à garantia pode ser invalidado. Neste caso, contacte o revendedor do país de origem onde adquiriu o produto, que analisará o pedido de garantia caso a caso.



IMPORTANTE, DA CONSERVARE PER ULTERIORE CONSULTAZIONE: LEGGERE ATTENTAMENTE

Se il prodotto viene assemblato dall'utilizzatore, assicurarsi che all'apertura della confezione siano presenti tutti i componenti necessari per l'installazione. Se mancano dei pezzi, il prodotto è danneggiato o presenta dei difetti, non utilizzarlo e restituirlo al negozio più vicino.

1. MONTAGGIO, STOCCAGGIO E TRASPORTO

Si consiglia di utilizzare l'imballaggio come base di montaggio per evitare danni al prodotto (graffi, danni alla vernice, sporcizia...). Prima della fine del montaggio, si consiglia anche di non stringere le viti troppo forte e di lasciare un po' di gioco su ogni elemento. Una volta concluso il montaggio, assicurarsi che tutte le viti siano state strette correttamente. Il prodotto deve essere posato su una superficie stabile.

Ricordarsi di serrare nuovamente i fissaggi due settimane dopo l'installazione e almeno una volta all'anno.

Se il prodotto non viene utilizzato per lungo tempo o se è esposto alle intemperie, si consiglia di conservarlo in un luogo asciutto o di proteggerlo con una copertura adeguata. Se il prodotto è dotato di prolunghe, chiuderle prima di ogni trasporto.

2. CONSIGLI PER L'USO

Questo prodotto è destinato all'uso domestico e non professionale all'aperto. Tenere il prodotto lontano da fiamme e fonti dirette di calore, come radiatori esterni e barbecue. Prima dell'uso, verificare che le viti siano ben fissate.

3. MANUTENZIONE E PULIZIA

L'alluminio ha dei vantaggi innegabili per la fabbricazione di mobili per esterni. È molto leggero e non è soggetto a corrosione come l'acciaio. Questo lo rende un materiale di qualità rilevante per i mobili da esterno.

Il legno è un materiale naturale e vivo. Richiede un'attenzione speciale nella sua implementazione e manutenzione.

Esposto al mondo esterno, il legno invecchia naturalmente col tempo e perde il suo colore originale, il che è totalmente normale.

I nostri prodotti, realizzati in legno riciclato, presentano aggiunte di elementi con diverse tonalità di colore per ottenere forme aleatorie e asimmetriche.

I tessuti utilizzati sui prodotti MATERIAL sono appositamente progettati e testati per l'uso esterno.

Pulizia

Si possono pulire i mobili d'alluminio con una spugna non abrasiva. Usare acqua pulita con un po' di sapone. Per evitare l'apparizione di tracce dovute all'asciugatura, consigliamo di asciugare con un panno spugna, appena finito di pulire.

Il legno è un materiale vivo, molto bello, caldo ed efficiente, ma richiede manutenzione. Si consiglia di fare la manutenzione dei mobili da giardino in legno due volte all'anno. La prima volta in primavera e la seconda alla fine dell'estate. La pulizia si fa con una spazzola e acqua tiepida saponata. Ma non con un sapone qualsiasi. Il sapone nero o il sapone di Marsiglia sono da privilegiare. Risciacquare accuratamente con acqua tiepida. In ogni caso, non usare un'idropulitrice ad alta pressione. Se si desidera che il legno mantenga il suo colore originale nel tempo, usare un "saturatore incolore" che nutra il legno e protegga il suo aspetto naturale per molto tempo, e ciò due volte all'anno, facendo attenzione ad applicare il saturatore sul legno che è stato precedentemente pulito con un panno asciutto e applicandolo nella direzione delle fibre

FR

ES

PT

IT

EL

PL

UA

RO

BR

EN

FR

del legno. Se dopo la pulizia rimangono delle macchie. Si può poi levigare la superficie con carta vetrata a grana fine. Se hai trascurato la manutenzione dei tuoi mobili in legno fino ad ora. In ogni caso, prova il prodotto per la manutenzione su una zona poco appariscente per assicurarti che il risultato sia quello che vuoi.

ES

Lavare le fodere dei cuscini in lavatrice se possono essere separate dai cuscini. La maggior parte dei cuscini proposti sui prodotti NATERIAL sono rimovibili. In caso contrario, una spugna bagnata e uno shampoo per tappezzeria aiuteranno a rimuovere le macchie ostinate.

PT

4. RIPARAZIONE

In caso di guasto o rottura di un componente, contattare il servizio di assistenza post-vendita, che dispone di un elenco di parti di ricambio disponibili per questo prodotto.

IT

5. GARANZIA

Per questo prodotto viene offerta una garanzia commerciale. Questa garanzia integra le garanzie legali dovute al cliente in virtù della legge in vigore nel territorio in cui il prodotto è stato distribuito.

EL

La garanzia commerciale decorre dalla data di acquisto del prodotto ed è concessa per un periodo di **5** anni.

PL

La garanzia copre, a discrezione del negozio, la riparazione o la sostituzione del prodotto. Copre i difetti di fabbricazione dovuti a parti e/o componenti mancanti, nonché i danni causati dalle normali condizioni d'uso. In questo caso, si prega di inviare al negozio la prova di consegna o di acquisto. Senza la preliminare presentazione di tali documenti, qualsiasi intervento da effettuare sul prodotto sarà soggetto a un preventivo che l'acquirente dovrà accettare prima dell'esecuzione del lavoro. La riparazione o la sostituzione del prodotto non prolunga il periodo di garanzia iniziale. Qualsiasi pezzo di ricambio sostituito diventa di proprietà del negozio. Se il prodotto viene rivenduto durante il periodo di garanzia, questa rimane valida a favore dell'acquirente, il quale potrà richiederne l'applicazione a condizione che venga esibita la prova di consegna o di acquisto originale e che siano soddisfatte le condizioni di applicazione. La rivendita del prodotto non ha alcun effetto sul periodo di garanzia rimanente alla data della rivendita.

UA

RO

BR

Esclusione della garanzia :

La garanzia è limitata al valore del prodotto. La garanzia non si applica in caso di normale usura del prodotto o dei suoi componenti, di cambiamenti nell'aspetto dovuti all'età del prodotto, di problemi, incidenti o danni derivanti da un uso scorretto o negligente del prodotto, di mancata osservanza delle raccomandazioni fornite nel presente manuale, in caso di danni accidentali o derivanti da un uso improprio, in caso di danni causati da fonti esterne come gli agenti atmosferici, in caso di danni estetici (graffi, ecc.), in caso di guasto causato da un evento al di fuori del controllo del venditore, in caso di furto del prodotto.

EN

Se il prodotto viene utilizzato in un paese diverso da quello in cui è stato acquistato, la richiesta di garanzia potrebbe essere invalidata. In questo caso, si prega di contattare il rivenditore del paese di origine in cui è stato acquistato il prodotto, che esaminerà la richiesta di garanzia caso per caso.



ΣΗΜΑΝΤΙΚΟ, ΝΑ ΦΥΛΑΧΘΕΙ ΓΙΑ ΜΕΛΛΟΝΤΙΚΗ ΑΝΑΦΟΡΑ ΠΑΡΑΠΟΜΠΗ: ΔΙΑΒΑΣΤΕ ΠΡΟΣΕΚΤΙΚΑ

Εάν συναρμολογείτε το προϊόν μόνοι σας, βεβαιωθείτε ότι όλα τα εξαρτήματα που απαιτούνται για την εγκατάσταση του προϊόντος όταν ανοίξετε τη συσκευασία. Εάν λείπουν εξαρτήματα, το προϊόν έχει υποστεί ζημιά ή παρουσιάζει ελαττώματα, μην χρησιμοποιήσετε το προϊόν και επιστρέψτε το στο πλησιέστερο κατάστημα.

1. ΣΥΝΑΡΜΟΛΟΓΗΣΗ, ΑΠΟΘΗΚΕΥΣΗ ΚΑΙ ΜΕΤΑΦΟΡΑ

Σας συνιστούμε να χρησιμοποιήσετε τη συσκευασία του προϊόντος ως επιφάνεια εργασίας για τη συναρμολόγηση προς αποφυγή ζημιών (γρατσουνιές, κηλίδες μπογιάς, ακαθαρσίες...). Πριν ολοκληρώσετε τη συναρμολόγηση, σας συνιστούμε επίσης να μην σφίξετε υπερβολικά τις βίδες και να αφήσετε λίγο περιθώριο κίνησης σε κάθε εξάρτημα. Μόλις ολοκληρωθεί η συναρμολόγηση, βεβαιωθείτε ότι όλες οι βίδες είναι καλά σφιγμένες. Το προϊόν αυτό πρέπει να τοποθετείται σε σταθερή επιφάνεια.

Θυμηθείτε να ξανασφίξετε τα εξαρτήματα δύο εβδομάδες μετά την εγκατάσταση και τουλάχιστον μία φορά τον χρόνο.

Εάν το προϊόν δεν πρόκειται να χρησιμοποιηθεί για μεγάλο χρονικό διάστημα ή εάν είναι εκτεθειμένο σε κακές καιρικές συνθήκες, σας συνιστούμε να το αποθηκεύσετε σε ξηρό μέρος ή να χρησιμοποιήσετε ένα κατάλληλο κάλυμμα για την προστασία του. Εάν το προϊόν διαθέτει προεκτάσεις, να τις κλείνετε πριν από κάθε μεταφορά.

2. ΣΥΣΤΑΣΕΙΣ ΧΡΗΣΗΣ

Το προϊόν αυτό προορίζεται για οικιακή και μη επαγγελματική χρήση σε εξωτερικούς χώρους. Κρατήστε το προϊόν μακριά από φλόγες και άμεσες πηγές θερμότητας, όπως θερμαντικά σώματα εξωτερικού χώρου και ψησταριές. Ελέγξτε ότι οι βίδες είναι καλά στερεωμένες πριν από τη χρήση.

3. ΣΥΝΤΗΡΗΣΗ ΚΑΙ ΚΑΘΑΡΙΣΜΟΣ

Το αλουμίνιο έχει αναμφισβήτητα πλεονεκτήματα στην κατασκευή επίπλων εξωτερικού χώρου. Είναι πολύ ελαφρύ και δεν επηρεάζεται από το φαινόμενο της διάβρωσης, όπως ο χάλυβας. Αυτό το καθιστά ένα ποιοτικό και κατάλληλο υλικό για έπιπλα εξωτερικού χώρου.

Το ξύλο είναι ένα φυσικό και ζωντανό υλικό. Χρειάζεται ιδιαίτερη προσοχή στη χρήση και τη συντήρησή του.

Όταν εκτίθεται σε εξωτερικούς χώρους, το ξύλο με την πάροδο του χρόνου γκριζάρει με φυσικό τρόπο και χάνει το αρχικό του χρώμα. Αυτό είναι απολύτως φυσιολογικό.

Τα προϊόντα μας είναι κατασκευασμένα από ανακυκλωμένο ξύλο και διαθέτουν πρόσθετα κομμάτια ξύλου και διαφορετικές αποχρώσεις χρωμάτων, που εμφανίζονται με τυχαίο και ασύμμετρο τρόπο.

Τα υφάσματα που χρησιμοποιούνται στα προϊόντα NATERIAL είναι ειδικά σχεδιασμένα και ελεγμένα για χρήση σε εξωτερικούς χώρους.

Καθαρισμός

Μπορείτε να καθαρίσετε τα αλουμινένια έπιπλα σας με ένα μαλακό σφουγγάρι. Χρησιμοποιήστε καθαρό νερό με λίγο σαπούνι. Για να αποφύγετε την εμφάνιση σημαδιών κατά το στέγνωμα, σας συμβουλεύουμε να σκουπίζετε με μια απορροφητική πετσέτα αμέσως μετά το καθάρισμα.

Το ξύλο είναι ένα ζωντανό υλικό με υψηλή αισθητική, ζεστό και αποδοτικό, αλλά που απαιτεί συντήρηση. Συνιστάται να συντηρείτε τα ξύλινα έπιπλα κήπου σας δύο φορές το χρόνο. Πρώτη φορά την άνοιξη και, έπειτα, στο τέλος του καλοκαιριού. Ο καθαρισμός γίνεται με μια βούρτσα με ζεστό νερό και σαπούνι. Όχι όμως με οποιοδήποτε σαπούνι. Προτιμάται η χρήση μαύρου σαπουνιού ή σαπουνιού Μασσαλίας. Στη συνέχεια, ξεπλύνετε καλά με χλιαρό νερό. Σε κάθε περίπτωση, μη χρησιμοποιείτε συσκευές καθαρισμού υψηλής πίεσης. Εάν θέλετε το ξύλο να διατηρήσει το αρχικό του χρώμα με την πάροδο του χρόνου, χρησιμοποιήστε δύο φορές τον χρόνο έναν άχρωμο λάδι

FR

εμποτισμού που θρέφει το ξύλο σε βάθος και προστατεύει τη φυσική του εμφάνιση. Φροντίστε να εφαρμόζετε το λάδι σε καθαρό ξύλο, έχοντας προηγουμένως χρησιμοποιήσει ένα στεγνό πανί και εφαρμόζοντάς το προς την κατεύθυνση των ινών του ξύλου. Εάν μετά τον καθαρισμό παραμένουν λεκέδες, τότε μπορείτε να τρίψετε την επιφάνεια με λεπτό γυαλόχαρτο. Αν έχετε αμελήσει μέχρι σήμερα τη συντήρηση των ξύλινων επίπλων σας. Όποια και αν είναι η περίπτωση σας, δοκιμάστε τη λύση σας σε ένα δυσδιάκριτο σημείο για να βεβαιωθείτε ότι το αποτέλεσμα είναι αυτό που θέλετε.

Πλύνετε στο πλυντήριο τα καλύμματα των μαξιλαριών, εάν μπορούν να αφαιρεθούν από τα μαξιλάρια. Τα περισσότερα από τα μαξιλάρια που προσφέρονται για τα προϊόντα NATERIAL έχουν αφαιρούμενα καλύμματα. Εναλλακτικά, για να αφαιρέσετε τους επίμονους λεκέδες, χρησιμοποιήστε ένα νωπό σφουγγάρι και σαπούνι για υφάσματα.

4. ΕΠΙΣΚΕΥΗ

Σε περίπτωση ελαττωματικού ή σπασμένου εξαρτήματος, επικοινωνήστε με την υπηρεσία εξυπηρέτησης μετά την πώληση, η οποία διαθέτει κατάλογο με τα διαθέσιμα ανταλλακτικά για αυτό το προϊόν.

5. ΕΓΓΥΗΣΗ

Προσφέρεται εμπορική εγγύηση για το προϊόν σας. Η εγγύηση αυτή συμπληρώνει τις νομικές εγγυήσεις που οφείλονται στον πελάτη, βάσει της νομοθεσίας που ισχύει στην περιοχή στην οποία διανεμήθηκε το προϊόν.

Η εμπορική εγγύηση τίθεται σε ισχύ από την ημερομηνία αγοράς του προϊόντος και χορηγείται για περίοδο **5** ετών.

Η εγγύηση καλύπτει την επισκευή ή την αντικατάσταση, κατά την κρίση του καταστήματος, του προϊόντος σας. Καλύπτει κατασκευαστικά ελαττώματα που οφείλονται σε ελλείψεις εξαρτημάτων ή/και μερών, καθώς και βλάβες που προκαλούνται υπό κανονικές συνθήκες χρήσης. Σε αυτή την περίπτωση, παρακαλείστε να στείλετε στο κατάστημα την απόδειξη παράδοσης ή αγοράς. Εάν δεν προσκομίσετε αυτήν την απόδειξη, κάθε εργασία που πρόκειται να εκτελεστεί επί του προϊόντος θα υπόκειται στην έκδοση προσφοράς, την οποία πρέπει να αποδεχτείτε πριν από οποιαδήποτε παρέμβαση. Η επισκευή ή η αντικατάσταση του προϊόντος σας δεν παρατείνει την αρχική περίοδο εγγύησης. Κάθε ανταλλακτικό που έχει αντικατασταθεί γίνεται ιδιοκτησία του καταστήματος. Εάν το προϊόν μεταπωληθεί κατά τη διάρκεια της περιόδου εγγύησης, η εγγύηση παραμένει σε ισχύ υπέρ του αγοραστή, ο οποίος μπορεί να ζητήσει την επίκληση της εγγύησης, υπό την προϋπόθεση ότι προσκομίζεται η αρχική απόδειξη παράδοσης ή αγοράς και ότι πληρούνται οι προϋποθέσεις για την επίκληση της εγγύησης. Η μεταπώληση του προϊόντος δεν επηρεάζει την περίοδο εγγύησης που απομένει κατά την ημερομηνία μεταπώλησης.

Εξαιρέσεις εγγύησης :

Η εγγύηση περιορίζεται στην αξία του προϊόντος. Η εγγύηση δεν προορίζεται να ισχύσει σε περίπτωση φυσιολογικής φθοράς του προϊόντος ή των εξαρτημάτων του, αλλαγών στην όψη λόγω γήρανσης του προϊόντος, προβλημάτων, περιστατικών ή ζημιών που οφείλονται σε λανθασμένη ή αμελή χρήση του προϊόντος, μη συμμόρφωσης με τις συστάσεις που δίνονται στο παρόν εγχειρίδιο, σε περίπτωση τυχαίας ζημίας ή ζημίας που προκύπτει από ακατάλληλη χρήση, σε περίπτωση ζημίας που προκαλείται από εξωτερικές πηγές, όπως οι καιρικές συνθήκες, σε περίπτωση αισθητικής ζημίας όπως γρατσουνιές, σε περίπτωση βλάβης που προκαλείται από γεγονός που δεν ελέγχεται από τον πωλητή, σε περίπτωση κλοπής του προϊόντος.

Εάν το προϊόν χρησιμοποιηθεί σε χώρα διαφορετική από εκείνη στην οποία αγοράστηκε, η αξίωση εγγύησης ενδέχεται να ακυρωθεί. Σε αυτήν την περίπτωση, επικοινωνήστε με τον έμπορο λιανικής πώλησης στη χώρα προέλευσης από την οποία αγοράσατε το προϊόν, ο οποίος θα εξετάσει την αξίωση εγγύησης κατά περίπτωση.

ES

PT

IT

EL

PL

UA

RO

BR

EN



WAŻNE, ZACHOWAĆ INSTRUKCJĘ DO WYKORZYSTANIA W PRZYSZŁOŚCI: UWAGNIE PRZECZYTAĆ

Przy samodzielnym montażu produktu należy się upewnić, że po otwarciu opakowania znajduje się w nim wszystko, co jest potrzebne do zamontowania produktu. Brak jakichkolwiek części, uszkodzenie lub wada produktu oznacza, że nie należy go użytkować i należy zwrócić go do najbliższego sklepu.

1. MONTAŻ, PRZECHOWYWANIE I TRANSPORT

Zaleca się wykorzystanie opakowania produktu jako podstawy montażowej, aby uniknąć uszkodzeń (zadrapań, odprysków farby, zabrudzeń itp.). Zaleca się również, aby przed zakończeniem montażu nie dokręcać zbyt mocno śrub i pozostawić pewien luz na każdym elemencie. Po zakończeniu montażu należy się upewnić, że wszystkie śruby zostały mocno dokręcone. Produkt ten należy umieścić na stabilnej powierzchni.

Należy pamiętać o ponownym dokręceniu mocowań dwa tygodnie po montażu i dokręcać je co najmniej raz w roku.

W przypadku nieużywania produktu przez dłuższy czas lub narażenia go na działanie niekorzystnych warunków pogodowych zaleca się przechowywanie go w suchym miejscu lub zabezpieczenie go odpowiednim pokrowcem. Jeśli produkt jest wyposażony w rozszerzenia / lub przedłużenia, należy je zamocować każdorazowo przez rozpoczęciem transportu.

2. INSTRUKCJE UŻYTKOWANIA

Ten produkt jest przeznaczony do użytku domowego i nieprofesjonalnego użytku zewnętrznego. Produkt należy trzymać z dala od płomieni i bezpośrednich źródeł ciepła, takich jak grzejniki zewnętrzne i grille. Przed użyciem należy sprawdzić, czy śruby są dobrze dokręcone.

3. KONSERWACJA I CZYSZCZENIE

Aluminiem ma niewątpliwe zalety w zakresie wytwarzania mebli ogrodowych. Jest to bardzo lekki materiał i nie jest on podatny na korozję, tak jak np. stal. To sprawia, że jest to wysokiej jakości materiał, który jest odpowiedni do wytwarzania mebli ogrodowych.

Drewno jest materiałem naturalnym i żywym. Wymaga on szczególnej uwagi w trakcie użytkowaniu i podczas konserwacji. Pod wpływem działania czynników zewnętrznych drewno z czasem szarzeje i traci swój pierwotny kolor, co jest zupełnie normalne.

Nasze produkty, wykonane z drewna pochodzącego z recyklingu, charakteryzują się dorzuconymi elementami oraz różnymi odcieniami kolorów, pojawiającymi się w sposób przypadkowy i asymetryczny.

Tkaniny stosowane w produktach NATERIAL są specjalnie zaprojektowane i przetestowane do użytku na zewnątrz.

Czyszczenie

Meble aluminiowe można czyścić za pomocą nieścieralnej gąbki. Użyj czystej wody z odrobiną mydła. Aby uniknąć powstawania zacieków podczas suszenia, zalecamy suszenie ręcznikiem frotte bezpośrednio po czyszczeniu.

Drewno to żywy materiał, który jest bardzo atrakcyjny, ciepły i efektywny, ale wymaga konserwacji. Zaleca się konserwację drewnianych mebli ogrodowych dwa razy do roku.

Pierwszy raz na wiosnę, drugi raz pod koniec lata. Czyszczenie odbywa się za pomocą szczotki i ciepłej wody z mydłem. Ale nie z byle jakim mydłem. Zaleca się użycie czarnego mydła lub mydła marsylskiego. Dokładnie spłukać letnią wodą. W żadnym wypadku nie należy używać myjki wysokociśnieniowej. Jeśli chcesz, aby drewno zachowało swój oryginalny kolor przez

FR

ES

PT

IT

EL

PL

UA

RO

BR

EN

długi okres czasu, użyj "bezbarwnego saturatora", który odżywia drewno i chroni jego naturalny wygląd przez długi czas, stosując dwa razy w roku, pamiętając, aby nakładać saturator na drewno, które zostało wcześniej oczyszczone suchą szmatką i nakładając zgodnie z kierunkiem włókien drewna. Jeśli pomimo czyszczeniu pozostaną plamy można przeszlifować powierzchnię droбноziarnistym

papierem ściernym. Jeśli do tej pory zaniedbywałeś konserwację swoich drewnianych mebli. W każdym przypadku, przetestuj najpierw swoje rozwiązanie na niewielkiej powierzchni, aby upewnić się, że wynik jest taki, jakiego sobie życzysz.

Pokrowce na poduszki należy prać w pralce, jeśli są one zdejmowane. Większość poduszek oferowanych w produktach MATERIAL jest zdejmowalna. W przeciwnym razie mokra gąbka i szampon do tapicerki pomogą usunąć trwałe plamy

4. NAPRAWA

W przypadku wystąpienia usterki lub uszkodzenia części należy skontaktować się z serwisem posprzedażowym, który dysponuje wykazem części zamiennych dostępnych dla tego produktu.

5. GWARANCJA

Produkt objęty jest gwarancją handlową. Gwarancja ta stanowi uzupełnienie rękojmi przysługującej klientowi na mocy prawa obowiązującego na terytorium, na którym produkt podlegał dystrybucji.

Gwarancja handlowa biegnie od daty zakupu produktu i obowiązuje przez okres **5 lat**.

Gwarancja obejmuje naprawę lub wymianę produktu wedle uznania sklepu. Gwarancja obejmuje wady produkcyjne spowodowane brakiem części i/lub podzespołów, a także uszkodzenia powstałe w normalnych warunkach użytkowania. W takim przypadku należy przedstawić dowód dostawy lub zakupu. W przeciwnym razie wszelkie prace, które będą przeprowadzane na produkcie, będą podlegały wycenieniu, którą użytkownik będzie musiał zatwierdzić przed wykonaniem jakichkolwiek czynności. Naprawa lub wymiana produktu nie przedłuża początkowego okresu gwarancji. Każda część zamienna, która podlegała wymianie, staje się własnością sklepu. Jeśli produkt zostanie odsprzedany w okresie obowiązywania gwarancji, zachowa ona ważność na rzecz nabywcy, który będzie mógł się na nią powołać, pod warunkiem przedstawienia oryginalnego dowodu dostawy lub zakupu oraz spełnienia odpowiednich warunków. Odsprzedaż produktu nie ma wpływu na okres gwarancji pozostały w dniu odsprzedaży.

Wyłączenia gwarancyjne :

Gwarancja pozostaje ograniczona do wartości produktu. Gwarancja nie przysługuje z tytułu normalnego zużycia produktu lub jego podzespołów, zmian w wyglądzie spowodowanych starzeniem się produktu, problemów, incydentów lub uszkodzeń wynikających z niewłaściwego lub niedbałego użytkowania produktu, nieprzestrzegania zaleceń podanych w niniejszej instrukcji, przypadkowych uszkodzeń lub uszkodzeń wynikających z niewłaściwego użytkowania, uszkodzeń spowodowanych czynnikami zewnętrznymi, takimi jak warunki pogodowe, uszkodzeń kosmetycznych, takich jak zadrapania, awarii spowodowanej zdarzeniem pozostającym poza kontrolą sprzedawcy, kradzieży produktu.

Jeśli produkt jest użytkowany w kraju innym niż kraj, w którym został zakupiony, roszczenie gwarancyjne może podlegać unieważnieniu. W takim przypadku należy skontaktować się ze sprzedawcą prowadzącym sprzedaż detaliczną w kraju pochodzenia zakupionego Produktu, który rozpatruje roszczenia gwarancyjne odrębnie w odniesieniu do poszczególnych przypadków.



ВАЖЛИВО, ЗБЕРЕЖІТЬ ДЛЯ ПОДАЛЬШОГО ВИКОРИСТАННЯ: БУДЬ ЛАСКА, УВАЖНО ПРОЧИТАЙТЕ

Якщо ви збираєте виріб самостійно, переконайтеся, що при відкритті упаковки в комплекті є всі деталі, необхідні для встановлення виробу. Якщо якихось деталей не вистачає, виріб пошкоджений або має дефекти, не використовуйте його і поверніть до найближчого магазину.

1. МОНТАЖ, ЗБЕРІГАННЯ ТА ТРАНСПОРТУВАННЯ

Ми рекомендуємо використовувати упаковку продукту в якості поверхні для його установки, щоб уникнути пошкоджень (подряпин, плям фарби, бруду тощо). Перед завершенням установки ми також рекомендуємо не затягувати гвинти занадто сильно і залишити трохи вільного простору для кожної деталі. Після завершення установки переконайтеся, що всі гвинти надійно затягнуті. Цей продукт повинен бути розміщений на стійкій поверхні.

Не забувайте підтягувати кріплення через два тижні після установки і не рідше одного разу на рік.

Якщо виріб не буде використовуватися протягом тривалого часу або перебуватиме під впливом несприятливих погодних умов, ми рекомендуємо зберігати його в сухому місці або накривати відповідним чохлом для захисту. Якщо виріб має подовжувачі та/або перехідники, закрийте їх перед кожним транспортуванням.

2. ПОРАДИ ЩОДО ВИКОРИСТАННЯ

Цей виріб призначений для домашнього та непрофесійного використання поза приміщенням. Тримайте виріб подалі від полум'я та прямих джерел тепла, таких як зовнішні джерела тепла та барбекю. Перед використанням переконайтеся, що гвинти надійно закручені.

3. ТЕХНІЧНЕ ОБСЛУГОВУВАННЯ ТА ПРИБИРАННЯ

Алюміній має незаперечні переваги для виготовлення вуличних меблів. Він дуже легкий і, на відміну від сталі, не піддається корозії. Це робить його якісним матеріалом, який підходить для вуличних меблів.

Дерево – це натуральний, живий матеріал. Воно потребує особливої уваги під час використання та догляду. Під впливом навколишнього середовища дерево з плином часу природним чином темніє і втрачає свій оригінальний колір, що цілком нормально.

Наші вироби, зроблені з переробленої деревини, мають хаотичні, асиметричні вставки різних відтінків та кольорів.

Тканини, що використовуються на виробах NATERIAL, спеціально розроблені та перевірені для використання на вулиці. Вони забезпечать вам комфорт і приємні на дотик у будь-який пору року.

Очищення

Алюмінієві меблі можна очищувати за допомогою неабразивної губки. Використовуйте чисту воду з невеликою кількістю мила. Щоб уникнути появи слідів під час висихання, ми рекомендуємо відразу після очищення витирати поверхню махровим рушником.

Дерево – це живий матеріал, дуже красивий, теплий і якісний, проте він потребує догляду. Рекомендується доглядати за дерев'яними садовими меблями 2 рази на рік. Уперше навесні, а другий раз – наприкінці літа. Очищення слід проводити за допомогою щітки з теплою мильною водою. Але не кожне мило підходить. Рекомендується

FR

ES

PT

IT

EL

PL

UA

RO

BR

EN

FR

використовувати калійне мило або господарське мило. Потім ретельно промийте теплою водою. У жодному разі не використовуйте мийку високого тиску. Якщо ви хочете, щоби дерево з плином часу зберігало свій оригінальний відтінок, використовуйте безбарвний сатуратор, який живить деревину й надовго захищає її природний вигляд. Робіть це 2 рази на рік, наносячи сатуратор на попередньо очищену поверхню дерева за допомогою сухої тканини в напрямку розташування волокон дерева. Якщо після очищення плями залишаються. У такому випадку ви можете відшліфувати поверхню дрібнозернистим наждачним папером. Якщо ви до сьогоднішні нехтували доглядом за своїми дерев'яними садовими меблями. Незалежно від обставин, випробуйте розчин на непомітній ділянці, щоби переконатися, що результат саме той, який вам потрібен.

ES

PT

IT

Якщо чохла для подушок знімні, періть їх у пральній машині. Більшість подушок меблів серії NATERIAL мають знімні чохла. Якщо чохол не знімається, для видалення застарілих плям використовуйте вологу губку й засіб для оббивки.

4. РЕМОНТ

EL

У разі виявлення несправної або зламаної деталі, будь ласка, зверніться до служби післяпродажного обслуговування, яка має список запасних частин, доступних для цього виробу.

PL

5. ГАРАНТІЯ

UA

Ми надаємо комерційну гарантію на ваш товар. Ця гарантія доповнює юридичні гарантії, що надаються клієнту відповідно до законодавства, чинного на території, на якій поширюється продукт.

Комерційна гарантія починає діяти з дати придбання виробу і надається на період **5** років.

RO

BR

EN

Гарантія покриває ремонт або заміну (на розсуд магазину) вашого виробу. Гарантія поширюється на виробничі дефекти, пов'язані з відсутністю деталей та/або компонентів, а також на пошкодження, спричинені за нормальних умов використання. У такому випадку, будь ласка, надішліть до магазину підтвердження доставки або покупки. Без цього попереднього підтвердження будь-яка робота, яка буде виконана стосовно виробу, буде оцінюватися за комерційною пропозицією, яку ви повинні будете затвердити до початку виконання будь-якої роботи. Ремонт або заміна виробу не продовжує початковий гарантійний термін. Будь-яка замінена запчастина стає власністю магазину. Якщо товар перепродається протягом гарантійного періоду, гарантія залишається дійсною на користь покупця, який може вимагати виконання гарантійних зобов'язань за умови пред'явлення оригіналу документа, що підтверджує доставку або купівлю, і виконання умов, необхідних для виконання гарантійних зобов'язань. Перепродаж товару не впливає на гарантійний термін, що залишився станом на дату перепродажу.

Винятки з гарантії :

Гарантія обмежується вартістю виробу. Гарантія не поширюється на випадки нормального зносу виробу або його компонентів, зміни зовнішнього вигляду внаслідок старіння виробу, проблем, інцидентів або пошкоджень, що виникли в результаті неправильного або недбалого використання виробу, недотримання рекомендацій, наведених у цьому посібнику, у разі випадкового пошкодження або пошкодження внаслідок неналежного використання, у разі пошкодження, спричиненого зовнішніми джерелами, такими як погода, у разі косметичного пошкодження, такого як подряпини, у разі поломки, спричиненої подіями, що не залежать від продавця, у разі крадіжки виробу.

Якщо виріб використовується в іншій країні, ніж та, в якій він був придбаний, ваша гарантійна вимога може бути визнана недійсною. У такому випадку, будь ласка, зверніться до продавця в країні походження, де ви придбали виріб, який розгляне гарантійну претензію в кожному конкретному випадку.



IMPORTANT, PĂSTRAȚI PENTRU ORICE REFERINȚĂ ULTERIOARĂ: CITIȚI CU ATENȚIE

Dacă asamblați singur produsul, asigurați-vă că toate piesele necesare pentru instalarea produsului sunt furnizate la deschiderea ambalajului. Dacă lipsesc piese, produsul este deteriorat sau prezintă defecte, nu utilizați produsul și returnați-l la cel mai apropiat magazin.

1. ASAMBLARE, DEPOZITARE ȘI TRANSPORT

Vă recomandăm să folosiți ambalajul produsului ca suport de montaj pentru a evita orice deteriorare (zgârieturi, porțiuni de vopsea sărită, murdărie...). Înainte de a termina montajul, vă recomandăm să nu strângeți prea tare șuruburile și să lăsați puțin joc pentru fiecare element. Odată montajul terminat, asigurați-vă că toate șuruburile sunt bine strânse. Acest produs trebuie pus pe o suprafață stabilă.

Nu uitați să strângeți din nou dispozitivele de fixare la două săptămâni după instalare și cel puțin o dată pe an.

Dacă produsul urmează să fie scos din uz pentru o perioadă lungă de timp sau să fie expus intemperiilor, vă recomandăm să îl depozitați într-un loc uscat sau să folosiți o husă adecvată pentru a-l proteja. Dacă produsul are extensii și/sau elemente de prelungire, închideți-le întotdeauna înainte de transportarea produsului.

2. SFATURI DE UTILIZARE

Acest produs este destinat uzului casnic și neprofesional, în aer liber. Țineți produsul departe de flăcări și de sursele directe de căldură, cum ar fi radiatoarele de exterior și grătarele. Verificați dacă șuruburile sunt bine fixate înainte de utilizare.

3. ÎNTREȚINERE ȘI CURĂȚARE

Aluminiul are avantaje incontestabile la fabricarea mobilierului de exterior. Este foarte ușor și nu este supus fenomenului de coroziune, așa cum ar putea fi oțelul. Acest lucru îl face să fie un material de calitate și important pentru mobilierul de exterior.

Lemnul este un material natural și viu. Necesită o atenție mai specială în ceea ce privește folosirea și întreținerea. Expus la exterior, lemnul devine gri în mod natural în timp și își pierde culoarea originală, ceea ce este normal.

Produsele noastre sunt realizate din lemn reciclat și pot avea porțiuni adăugate și nuanțe de tonuri diferite - dispuse aleatoriu și asimetric.

Țesăturile folosite la produsele MATERIAL sunt materiale special concepute și testate pentru o utilizare în exterior.

Curățare

Puteți curăța mobilierul dumneavoastră din aluminiu cu ajutorul unui burete neabraziv. Folosiți apă curată cu puțin săpun. Pentru a evita apariția de urme în momentul uscării, vă recomandăm să efectuați uscarea cu ajutorul unui prosop absorbant, imediat după curățare.

Lemnul este un material viu foarte estetic, călduros și performant, dar care necesită întreținere. Este recomandabil să vă întrețineți mobilierul de grădină din lemn de două ori pe an. Prima dată primăvara și a doua oară la sfârșitul verii. Curățarea se face cu o perie și apă caldută cu săpun. Dar nu cu orice săpun. Este de preferat utilizarea săpunului negru sau a săpunului de Marsilia. Apoi clătiți din abundență cu apă caldută. În orice caz, nu folosiți un aparat de curățare cu presiune ridicată. Dacă doriți ca lemnul să își păstreze culoarea originală în timp. Utilizați un "saturator incolor" care hrănește lemnul și protejează aspectul său natural pe o perioadă lungă de timp, aplicați saturatorul de două ori pe an pe lemnul curățat în prealabil cu ajutorul unei cârpe uscate, aplicându-l în direcția fibrelor lemnului. Dacă după curățare, petele persistă. Apoi puteți șlefui suprafața cu șmirghel cu granulație fină. Dacă ați neglijat până astăzi întreținerea

FR

ES

PT

IT

EL

PL

UA

RO

BR

EN

FR

mobilierului dumneavoastră din lemn. Indiferent de caz, testați soluția dumneavoastră pe o zonă puțin vizibilă pentru a vă asigura că rezultatul este cel dorit.

Spălați husele de perne în mașina de spălat, dacă acestea se pot separa de perne. Majoritatea pernelor propuse pentru produsele NATERIAL au huse detașabile. În caz contrar, un burete umed și un șampon pentru tapițerie vă vor ajuta să îndepărtați petele dificile.

ES

4. REPARARE

În cazul unei piese defecte sau rupte, vă rugăm să contactați serviciul post-vânzare, care are o listă de piese de schimb disponibile pentru acest produs.

PT

5. GARANȚIE

Produsul achiziționat este însoțit de o garanție comercială. Această garanție completează garanțiile legale datorate clientului în temeiul legislației în vigoare pe teritoriul pe care a fost distribuit produsul.

IT

EL

Garanția comercială începe de la data achiziționării produsului și se acordă pentru o perioadă de 5 ani.

EL

Garanția acoperă repararea sau înlocuirea, la libera alegere a magazinului, a produsului dumneavoastră. Aceasta acoperă defectele de fabricație apărute ca urmare a lipsei unor piese și/sau componente, precum și daunele cauzate în condiții normale de utilizare. În acest caz, vă rugăm să trimiteți magazinului de unde ați achiziționat produsul dovada de livrare sau de cumpărare. Dacă nu se prezintă acest document, pentru orice lucrare care urmează să fie efectuată asupra produsului se va stabili un deviz care trebuie acceptat înainte de orice intervenție. Garanția inițială nu se prelungește dacă produsul este reparat sau înlocuit. Orice piesă de schimb care a fost înlocuită devine proprietatea magazinului. În cazul în care produsul este revândut în timpul perioadei de garanție, garanția rămâne valabilă - noul beneficiar fiind cumpărătorul, care poate solicita astfel aplicarea garanției, cu condiția să fie prezentată dovada originală de livrare sau de cumpărare și să fie îndeplinite condițiile de aplicare a garanției. Revânzarea produsului nu modifică în niciun mod perioada de garanție rămasă la data revânzării.

PL

UA

RO

Excluderi din garanție :

Garanția este limitată la valoarea produsului. Garanția nu se aplică în cazul uzurii normale a produsului sau a componentelor sale, a modificărilor de aspect datorate îmbătrânirii produsului, a problemelor, incidentelor sau daunelor rezultate din utilizarea incorectă sau neglijentă a produsului, a nerespectării recomandărilor din acest manual, în caz de deteriorare accidentală sau de deteriorare rezultată în urma unei utilizări necorespunzătoare, în caz de daune cauzate de surse externe, cum ar fi condițiile meteorologice, în caz de deteriorare a aspectului, cum ar fi zgârieturi, în caz de defecțiune cauzată de un eveniment care nu se află sub controlul vânzătorului, în caz de furt al produsului.

BR

EN

În cazul în care produsul este utilizat într-o altă țară decât cea în care a fost achiziționat, este posibil să nu vă fie recunoscut dreptul la garanție. În acest caz, vă rugăm să contactați vânzătorul din țara de origine în care ați achiziționat produsul, care va examina cererea de garanție în funcție de situația specifică.



IMPORTANTE, A CONSERVAR PARA FUTURAS CONSULTAS: LEIA CUIDADOSAMENTE

Se você mesmo estiver montando o produto, certifique-se, ao abrir a embalagem, de que todas as peças necessárias para instalar o produto foram fornecidas. Se alguma peça estiver faltando, o produto estiver danificado ou apresentar defeitos, não use o produto e devolva-o à loja mais próxima.

1. MONTAGEM, ARMAZENAMENTO E TRANSPORTE

Recomendamos usar a embalagem do produto como superfície para a instalação do produto, a fim de evitar danos (arranhões, tinta descascada, sujeira...). Antes de terminar a instalação, também recomendamos não apertar demais os parafusos e deixar um pouco de espaço para cada item. Quando a instalação estiver concluída, certifique-se de que todos os parafusos estejam bem apertados. Este produto deve ser colocado em uma superfície estável.

Lembre-se de reapertar as fixações duas semanas após a instalação e pelo menos uma vez por ano. Se o produto não for usado por um longo período ou se for exposto a intempéries, recomendamos que o armazene em um local seco ou use uma cobertura adequada para protegê-lo. Se o produto tiver extensões, feche-as antes de cada transporte.

2. MODO DE USAR

Este produto foi projetado para uso doméstico e não profissional ao ar livre. Mantenha o produto longe de chamas e fontes diretas de calor, como radiadores externos e churrasqueiras. Verifique se os parafusos estão bem fixados antes de usar.

3. MANUTENÇÃO E LIMPEZA

O alumínio tem vantagens inegáveis na fabricação de móveis de exterior. É muito leve e não está sujeito ao fenômeno da corrosão, como o aço poderia estar. Isso o torna um material de qualidade e relevante para móveis de exterior. Além disso, é totalmente reciclável e isso, ao infinito!

A madeira é um material natural e vivo. Requer atenção especial na sua aplicação e manutenção. Exposta ao ar livre, a madeira naturalmente escurece com o tempo e perde sua cor original, isso é completamente normal.

Nossos produtos, feitos de madeira reciclada, contêm adições de peças e nuances de tons diferentes de modo aleatório e assimétrico.

Os tecidos utilizados nos produtos MATERIAL são tecidos especialmente concebidos e testados para uso no exterior.

Limpeza

Você pode limpar seus móveis de alumínio com uma esponja não abrasiva. Use água limpa com um pouco de sabão. Para evitar o aparecimento de manchas de água durante a secagem, aconselhamos que seque com uma toalha logo após a limpeza.

A madeira é um material vivo muito estético, quente e eficiente, mas que requer manutenção. É aconselhável manter seus móveis de jardim de madeira duas vezes por ano. Uma primeira vez na primavera e depois no final do verão. A limpeza é feita com uma escova com água morna e sabão. Mas não com qualquer sabão. O uso de sabão preto ou sabão de Marselha deve ser preferido. Em seguida, enxágue abundantemente com água morna. De qualquer forma, não use uma lavadora de alta pressão. Se pretende que a madeira mantenha sua cor original ao longo do tempo, use um "saturador incolor" que nutre a madeira e protege de forma duradoura sua aparência natural duas vezes por ano, certificando-se que aplica o saturador na madeira limpa. aplicando-o na direção das fibras da madeira. Se após a limpeza, as manchas permanecerem, você pode então lixar a superfície com uma lixa de grão fino. Se você negligenciou a manutenção

FR

ES

PT

IT

EL

PL

UA

RO

BR

EN

FR

de seus móveis de madeira até hoje. Seja qual for seu caso, teste sua solução em uma área discreta para garantir que o resultado seja o que você deseja.

ES

Lave na máquina as capas das almofadas se elas forem separáveis das almofadas. A maioria das almofadas oferecidas nos produtos MATERIAL tem capas removíveis. Caso contrário, uma esponja úmida e xampu para estofados ajudará você a se livrar de manchas difíceis.

PT

No caso de uma peça defeituosa ou quebrada, entre em contato com o serviço pós-venda, que tem uma lista de peças de reposição disponíveis para este produto.

4. REPARO

IT

Uma garantia comercial é oferecida para seu produto. Essa garantia complementa as garantias legais devidas ao cliente em virtude da lei em vigor no território em que o produto foi distribuído.

EL

A garantia comercial começa a partir da data de compra do produto e é concedida por um período de **5** anos.

PL

A garantia cobre o reparo ou a substituição, a critério da loja, do seu produto. Ela cobre defeitos de fabricação devido à falta de peças e/ou componentes, bem como danos causados em condições normais de uso. Nesse caso, envie o comprovante de entrega ou de compra à sua loja. Sem essa produção prévia, qualquer trabalho a ser realizado no produto estará sujeito a um orçamento que deverá ser aceito pelo cliente antes de qualquer trabalho ser realizado. O reparo ou a substituição do seu produto não estende o período de garantia inicial. Qualquer peça sobressalente que tenha sido substituída passa a ser propriedade da loja. Se o produto for revendido durante o período de garantia, a garantia permanecerá válida em favor do comprador, que poderá solicitar que a garantia seja invocada, desde que o comprovante original de entrega ou compra seja apresentado e que as condições para invocar a garantia sejam atendidas. A revenda do produto não tem efeito sobre o período de garantia restante na data da revenda.

UA

Exclusões da garantia :

RO

A garantia é limitada ao valor do produto. A garantia não se aplica em caso de desgaste normal do produto ou dos seus componentes, alterações na aparência devido ao envelhecimento do produto, problemas, incidentes ou danos resultantes do uso incorreto ou negligente do produto, não cumprimento das recomendações fornecidas neste manual, em caso de danos acidentais ou danos resultantes de uso inadequado, em caso de danos causados por fontes externas, como o clima, em caso de danos cosméticos, como arranhões, em caso de falha causada por um evento fora do controle do vendedor, em caso de roubo do produto.

BR

Se o produto for usado em um país diferente daquele em que foi comprado, seu pedido de garantia poderá ser invalidado. Nesse caso, entre em contato com o revendedor do país de origem onde o Produto foi adquirido, que examinará a reivindicação de garantia caso a caso.

EN



IMPORTANT, TO BE KEPT FOR FUTURE REFERENCE : PLEASE READ CAREFULLY

If the product is already assembled, please make sure that all screws are tightly fixed before using it. If the product requires that you assemble it, please make sure upon opening the package that all the elements needed for setting up the product have been provided. If the product is damaged or has defects, do not use it and take it back to the nearest store.

1. ASSEMBLY, STORAGE AND TRANSPORT

We advise you to use the product packaging as an assembly base to avoid any damage (scratches, paint chips, dirt, etc.). Before assembly is complete, we also recommend that you do not overtighten the screws and that you leave some clearance for each component. Once assembly is complete, make sure all the screws are tight. This product should be placed on a stable surface.

Remember to retighten the fixings two weeks after installation and at least once a year.

In the event of prolonged non-use or inclement weather, we recommend that you store your product in a dry place or use a suitable cover to protect it. If the product has extensions, close them before each transport.

2. USE RECOMMENDATIONS

This product is intended for domestic and non-professional outdoor use. Keep the product away from flames and direct sources of heat such as outdoor radiators and barbecues. Check that the screws are securely fastened before use.

3. CARE AND CLEANING

Aluminium has undeniable advantages for outdoor furniture. It is very light and is not subject to corrosion like steel. All of which makes it a quality material that's perfect for outdoor furniture.

Wood is a natural, living material. Wood requires special care when being used and maintained. Exposed outdoors, wood naturally greys over time and loses its original colour, which is perfectly normal.

Our products, made from recycled wood, contain wooden inserts and feature different shades of colour randomly and asymmetrically.

The fabrics used on NATERIAL products are specially designed and tested for outdoor use.

Cleaning

You can clean your aluminium furniture with a non-abrasive sponge. Use clean water and a little soap. To avoid streaking when drying, we recommend drying with a terry towel immediately after cleaning.

Wood is a living material that requires maintenance. We recommend that you maintain your wooden garden furniture in the spring and again at the end of the summer. To clean, use a brush and warm soapy water. Black soap or Marseille soap is best. Rinse thoroughly with lukewarm water. In any case, do not use a high-pressure cleaner. If you want the wood to retain its original colour over time, use a colourless saturator that nourishes the wood and protects its natural appearance for the long term. Apply the saturator twice a year to wood that has been cleaned with a dry cloth and in the direction of the wood grain. If stains remain after cleaning, you can sand the surface with fine-grain sandpaper. If you've neglected the maintenance of your wooden furniture until now, test your solution on an inconspicuous area to make sure the result is what you want.

Machine wash cushion covers if they are separable from the cushions. Most of the cushions offered on NATERIAL products are removable covers. If not, a wet sponge and upholstery shampoo will help remove stubborn stains.

FR

ES

PT

IT

EL

PL

UA

RO

BR

EN

FR
ES
PT
IT
EL
PL
UA
RO
BR
EN

4. REPAIR

In the event of a faulty or broken part, please contact the after-sales service, which has a list of spare parts available for this product.

5. WARRANTY

A commercial warranty is offered for your product. This warranty supplements the legal warranties due to the customer by virtue of the law in force in the territory in which the product was distributed.

The commercial warranty starts from the date of purchase of the product and is granted for a period of **5** years.

The warranty covers the repair or replacement, at your shop's discretion, of your product. It covers manufacturing defects due to missing parts and/or components as well as damage caused under normal conditions of use. In this case, please send your shop your proof of delivery or purchase. Without this prior production, any work to be carried out on the product will be subject to a quotation which you must accept before any work is carried out. The repair or replacement of your product does not extend the initial warranty period. Any spare part that has been replaced becomes the property of the shop. If the product is resold during the warranty period, the warranty remains valid in favour of the purchaser, who may request that the warranty be invoked provided that the original proof of delivery or purchase is produced and that the conditions for invoking the warranty are met. The resale of the product has no effect on the warranty period remaining at the date of resale.

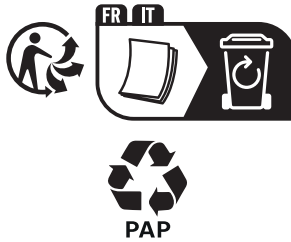
Warranty Exclusions :

The warranty is limited to the value of the product. The guarantee is not intended to apply in the event of normal wear and tear of the product or its components, changes in appearance due to ageing of the product, problems, incidents or damage resulting from incorrect or negligent use of the product, failure to comply with the recommendations given in this manual, in the event of accidental damage or damage resulting from improper use, in the event of damage caused by external sources such as the weather, in the event of cosmetic damage such as scratches, in the event of failure caused by an event beyond the control of the seller, in the event of theft of the product.

If the product is used in a country other than that in which it was purchased, your warranty claim may be invalidated. In this case, please contact the retailer in the country of origin where you purchased the Product, who will examine the warranty claim on a case-by-case basis.

ADEO Services - 135 rue Sadi Carnot CS 00001 - 59790 RONCHIN - France

- FR** Ce produit est recyclable. S'il ne peut plus être utilisé, veuillez l'apporter dans un centre de recyclage de déchets.
- ES** Este producto es reciclable. Si ya no se puede usar, llévelo a un centro de reciclaje de residuos.
- PT** Este produto é reciclável. Se deixar de o utilizar, entregue-o num centro de reciclagem de resíduos.
- IT** Questo prodotto può essere riciclato. Se deve essere smaltito, portalo presso un centro di riciclaggio.
- EL** Αυτό το προϊόν είναι ανακυκλώσιμο. Εάν δεν μπορεί πλέον να χρησιμοποιηθεί, μεταφέρετε την σε κάποιο κέντρο ανακύκλωσης απορριμμάτων.
- PL** Ten produkt poddawany jest recyklingowi, kiedy przestaje być użyteczny należy dostarczyć go do punktu zbiórki odpadów.
- UA** Цей продукт може перероблятися. Якщо воно більше не є придатне для використання, здайте його в утилізаційний центр.
- RO** Aceast produs este reciclabil. Dacă nu mai poate fi folosit, vă rugăm să îl aduceți într-un centru de reciclare a deșeurilor.
- BR** Este produto é reciclável. Se não puder mais ser usado, descarte em um centro de reciclagem de resíduos.
- EN** This product is recyclable. If it cannot be used anymore, please take it to waste recycling centre.



Production date :

MM / YYYY

SERIAL NUMBER

** Garantie 5 ans / 5 años de garantía / Garantia de 5 anos / Garanzia 5 anni / Εγγύηση 5 ετών / Gwarancja 5-letnia / Гарантія 5 років / Garanție 5 ani /
Garantia 5 anos / 5-year warranty

EU : ADEO SERVICES

135, rue Sadi Carnot- CS 00001 59790- RONCHIN- France
www.product-regulatory.adeoservices.com

UA : Виробник: ТОВ "Адео Сервісез С.А.", вул. Саді Карно, CS 00001, 59790 Роншен, Франція. Імпортер: ТОВ "Леруа Мерлен Україна", 04201 Україна, м.Київ, вул. Полярна 17А, +380 44 498 46 00. Імпортер приймає претензії від споживачів щодо товару, а також проводить його ремонт, технічне і гарантійне обслуговування.

BR : Importado e distribuído por LEROY MERLIN COMPANHIA BRASILEIRA DE BRICOLAGEM CNPJ: 01438.784/0001-05. Rua Pascoal Pais, nº. 525, 6º andar cj 61 a 64, Vila Cordeiro, São Paulo -SP. CEP: 04581-060 CALM (Central de Atendimento Leroy Merlin) Capitais 4020-5376 Demais Regiões 0800-0205376

SA : Imported by Adeo South Africa (PTY) LTD T/A Leroy Merlin Hosted in Leroy Merlin Fourways Store
35 Roos Street
Witkoppen Ext 97, Sandton, 2191
Johannesburg, Gauteng, South Africa

Made in Vietnam

Країна походження В'єтнам / Fabricado na Vietnam