

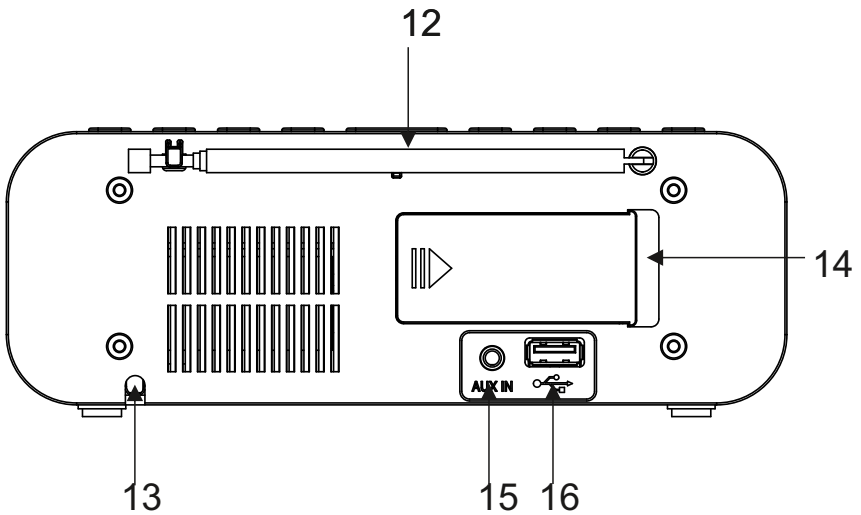
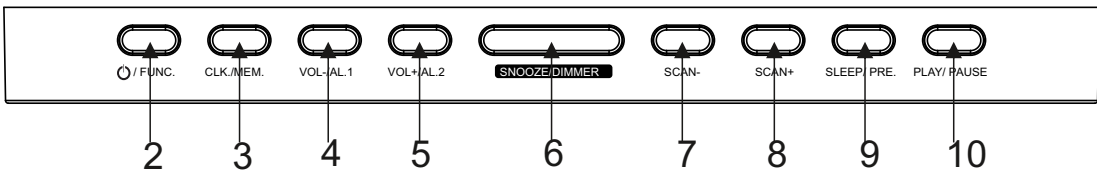
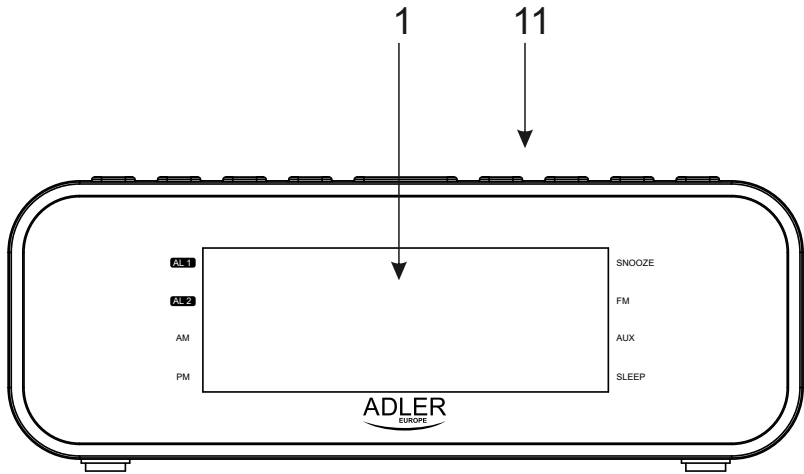
ADLER

EUROPE



AD 1192

(GB) user manual - 3	(DE) bedienungsanweisung - 7
(FR) mode d'emploi - 11	(ES) manual de uso - 14
(PT) manual de serviço - 17	(LT) naudojimo instrukcija - 21
(LV) lietošanas instrukcija - 24	(EST) kasutusjuhend - 27
(HU) felhasználói kézikönyv - 36	(BS) upute za rad - 33
(RO) Instrucțiunea de deservire - 30	(CZ) návod k obsluze - 45
(RU) инструкция обслуживания - 48	(GR) οδηγίες χρήσεως - 39
(MK) упатство за корисникот - 42	(NL) handleiding - 51
(SL) navodila za uporabo - 54	(FI) manwal ng pagtuturo - 59
(PL) instrukcja obsługi - 85	(IT) istruzioni operative - 68
(HR) upute za uporabu - 57	(SV) instruktionsbok - 62
(DK) brugsanvisning - 74	(UA) інструкція з експлуатації - 77
(SR) Корисничко упутство - 71	(SK) Používateľská príručka - 65
(AR) دليل التعلیمات - 80	(BG) Инструкция за употреба - 88



**SAFETY CONDITIONS IMPORTANT INSTRUCTIONS ON SAFETY OF USE PLEASE
READ CAREFULLY AND KEEP FOR FUTURE REFERENCE**

The warranty conditions are different, if the device is used for commercial purpose.

1. Before using the product please read carefully and always comply with the following instructions. The manufacturer is not responsible for any damages due to any misuse.
2. The product is only to be used indoors. Do not use the product for any purpose that is not compatible with its application.
3. The applicable voltage is 230V, ~50Hz. For safety reasons it is not appropriate to connect multiple devices to one power outlet.
4. Please be cautious when using around children. Do not let the children to play with the product. Do not let children or people who do not know the device to use it without supervision.
5. **WARNING:** This device may be used by children over 8 years of age and persons with reduced physical, sensory or mental capabilities, or persons without experience or knowledge of the device, only under the supervision of a person responsible for their safety, or if they were instructed on the safe use of the device and are aware of the dangers associated with its operation. Children should not play with the device. Cleaning and maintenance of the device should not be carried out by children, unless they are over 8 years of age and these activities are carried out under supervision.
6. After you are finished using the product always remember to gently remove the plug from the power outlet holding the outlet with your hand. Never pull the power cable!!!
7. Never put the power cable, the plug or the whole device into the water. Never expose the product to the atmospheric conditions such as direct sun light or rain, etc.. Never use the product in humid conditions.
8. Periodically check the power cable condition. If the power cable is damaged the product should be turned to a professional service location to be replaced in order to avoid hazardous situations.
9. Never use the product with a damaged power cable or if it was dropped or damaged in any other way or if it does not work properly. Do not try to repair the defected product yourself because it can lead to electric shock. Always turn the damaged device to a professional service location in order to repair it. All the repairs can be done only by authorized service professionals. The repair that was done incorrectly can cause hazardous situations for the user.
10. Never put the product on or close to the hot or warm surfaces or the kitchen appliances like the electric oven or gas burner.
11. Never use the product close to combustibles.
12. Do not let cord hang over edge of counter or touch hot surfaces.
13. Never leave the product connected to the power source without supervision. Even when use is interrupted for a short time, turn it off from the network, unplug the power.
14. In order to provide additional protection, it is recommended to install residue current

device (RCD) in the power circuit, with residual current rating not more than 30 mA. Contact professional electrician in this matter.

15. Avoid getting the device wet.

16. The device may only be wiped with a dry cloth. Do not use water or cleaning fluids.

17. The device should be kept in a dry room.

Device description (Clock radio):

- | | |
|------------------------------|------------------------------|
| 1. DISPLAY | 2. STANDBY / FUNCTION button |
| 3. CLOCK / MEMORY button | 4. VOLUME- / ALARM 1 button |
| 5. VOLUME+ / ALARM 2 button | 6. SNOOZE / DIMMER button |
| 7. SCAN- button | 8. SCAN+ button |
| 9. SLEEP / PRESET button | 10. PLAY / PAUSE button |
| 11. WIRELESS CHARGE LOCATION | 12. ANTENNA |
| 13. AC POWER CORD | 14. BACKUP BATTERY DOOR |
| 15. AUX-IN JACK | 16. USB CHARGING PORT |

Before powering the device on. Remove all packing material and read the instruction manual carefully. Keep it for future reference.

Setting up the device:

1. Remove all the packing material from the device.
2. Open the backup battery door (14).
3. Insert 2 AAA 1.5V batteries in the position shown inside.
4. Close the backup battery door (14).
5. Insert the device AC power cord (13) into the wall socket (220-240 V 50/60Hz.)

Clock setup:

1. Press and hold the Clk. / MEM. Button (3). The display (1) will start to blink.
2. Choose time format 12 / 24 H by pressing the SCAN +/- buttons (7,8).
3. Confirm your choice with the CLK / MEM (3) button by pressing it once.

Alarm 1/2 setup:

1. Press and hold the Vol-/Vol+ / Al.1/Al.2 Button (4,5). The display (1) will start to blink.
2. Choose time by pressing the SCAN – and SCAN + button (7,8).
3. Confirm your choice with the Vol-/Vol+ / Al.1/Al.2 Button (4,5). button by pressing it once.
4. Choose alarm type between BUZZ and TUNE. Buzzer or Radio. The radio choice will turn the last used radio station.
5. Confirm your choice with the Vol-/Vol+ / Al.1/Al.2 Button (4,5). button by pressing it once.
6. Choose the volume level of the Buzzer or Radio playing by pressing the SCAN +/- buttons (7,8).
7. Confirm your choice with the Vol-/Vol+ / Al.1/Al.2 Button (4,5). button by pressing it once.

Alarm turning On:

1. To turn on the alarm press the the Vol-/Vol+ / Al.1/Al.2 Button (4,5) button once.
2. The dot next to the AL-1 or AL-2 respectfully on the left side of the display (1) to signal the alarm is turned on.
3. The display (1) will also show the alarm current setting.

Snooze

Press the "SNOOZE / DIMMER" button (6) to suspend alarm sound for a few minutes.

The alarm will start again after approx. 9 minutes.

Dimmer

NOTE:

This function can be used in both "Standby Mode" and "Turned On Mode"

1. Press and hold the "SNOOZE / DIMMER" button (6) for 2 seconds to select the dimmer. Dimmer has 3 steps.

Turning on the device:

1. Press the STANDBY / FUNCTION button (2) once.
2. The device will turn on.
3. TO turn off the device press and hold the STANDBY / FUNCTION button (2) .

Radio setting:

1. Turn the device on by pressing the STANDBY / FUNCTION button (2) once.
2. The device will turn on the radio function.
- 3 You can change the frequency by pressing the Scan – and Scan + button (7,8).
4. You can also press and hold the Scan – and Scan + button (7,8) for the device to automatically find the next radio signal.

Volume control:

1. Turn the device on by pressing the STANDBY / FUNCTION button (2) once.
2. The device will turn on the radio function.
3. Press the the Vol-/Vol+ / AI.1/AI.2 Button (4,5) buttons to change the volume UP or DOWN.

Bluetooth function:

1. Turn the device on by pressing the STANDBY / FUNCTION button (2) once.
2. Press the STANDBY / FUNCTION button (2) again to change to the Bluetooth function.
3. The device will be in "Pairing" mode.
4. Find on your playback device the "AD 1192" and press PAIR.
5. After pairing the device is ready to play.
6. Control the music playback with your playback device.

Automatic frequency finding and assigning presets to each signal:

1. Turn the device on by pressing the STANDBY / FUNCTION button (2) once.
2. The device will turn on the radio function.
3. Press and hold for at least 3 seconds the CLK./MEM. Button (3).
4. The radio will start to search for radio signals and assign presets numbers to the found station.
5. Once the device has covered all of the frequencies the radio will stop searching.

Automatic radio station setup to preset stations:

1. Turn the device on by pressing the On/ Off button (2) once.
2. The device will turn on the radio function.
3. Press the PRE. Button (9).
4. You can change the preset number by pressing the Skip – and Skip + button (7,8).
5. Press the PRE. Button (9). To confirm your choice.
6. The device will switch to the frequency assigned to the preset.

Manual setting of the preset number to the radio station.

1. Turn the device on by pressing the STANDBY / FUNCTION button (2) once.
2. The device will turn on the radio function.
3. Change the frequency by pressing the SCAN – and SCAN + button (7,8).
4. Press the CLK./MEM. Button (3) once.
5. By using the SCAN – and SCAN + button (7,8) choose the desired preset number.
6. Press the CLK./MEM. Button (3) once to confirm your choice.

Choosing the preset radio station:

1. Turn the device on by pressing the STANDBY / FUNCTION button (2) once.
2. The device will turn on the radio function.
3. Press the SLEEP/PRESET Button (9).
4. PX will show. Where the X is the number of the station.
5. Press the SLEEP/PRESET Button (9) repeatedly to choose the desired preset number.
6. The radio will change to the frequency assigned to the number chosen.

AUX playback:

1. Turn the device on by pressing the On/ Off button (2) once.
2. Press the STANDBY / FUNCTION button (2) twice to change to the AUX-IN function, the display will show "AU".
3. Connect the device via the AUX port (15) on the back.
4. The device will automatically change to the AUX function.
5. Change the tracks on the playback device.
6. You can change the volume of the music by using the playback device or the Vol-/Vol+ / AI.1/AI.2 Button (4,5) buttons to change the volume UP or DOWN.

USB Port charging:

1. Plug the device to the mains power.
2. Using an USB cable insert one side of the cable into the USB port (16) at the back of the radio.
3. Once done, unplug the USB cable.

Wireless charging:

1. Plug the device to the mains power.
2. Remove your phone from its case.
3. Put your phone that has the ability to be charged wirelessly.
4. Put the phone on the upper part of the device marked with the Lightning / Charging logo.
5. Once the phone has finished charging please remove it from the device.

Please note the thickness of your charging case. If the case is thicker than 5mm the charger will not work properly.

Due to the interference from wireless charging, the wireless charging function will be suspended under the FM radio mode.

Please use the USB charger slot to charge your device under the FM radio mode.

Cleaning and Maintenance:

1. Unplug the device from the mains power.

2. Use a slightly damp cotton cloth to clean the front and upper part of the device.
3. DO NOT LET ANY WATER ENTER THE DEVICE.

Technical details:

Power: 230 ~V 50 Hz.

Bluetooth: V 5.0

Battery: 2x AAA 1,5V (batteries for clock backup only)

FM: 87.5 – 108 MHz.

Wireless charging: 5V 1A



To protect your environment: please separate carton boxes and plastic bags and dispose them in corresponding waste bins. Used appliance should be delivered to the dedicated collecting points due to hazardous components, which may affect the environment. Do not dispose this appliance in the common waste bin.

Hereby, Adler Sp. z o.o., Ordonia 2a, 01-237 Warsaw, Poland declares that the radio equipment type radio CR 1180 is in compliance with Directive 2014/53/EU. The full text of the EU declaration of conformity is available at the following internet address: https://adler.com.pl/dane/CE/ad_1192.pdf

SICHERHEITSBEDINGUNGEN WICHTIGE ANWEISUNGEN ZUR SICHERHEIT DER VERWENDUNG BITTE SORGFÄLTIG DURCHLESEN UND FÜR ZUKÜNFTIGE VERWEISE BEWAHREN

Die Garantiebedingungen sind unterschiedlich, wenn das Gerät für kommerzielle Zwecke verwendet wird.

1. Lesen Sie das Produkt vor der Verwendung sorgfältig durch und befolgen Sie stets die folgenden Anweisungen. Der Hersteller haftet nicht für Schäden, die durch Missbrauch entstehen.
2. Das Produkt darf nur in Innenräumen verwendet werden. Verwenden Sie das Produkt nicht für Zwecke, die nicht mit seiner Anwendung kompatibel sind.
3. Die anwendbare Spannung 220-240 V, ~ 50 /60 Hz. Aus Sicherheitsgründen ist es nicht angebracht, mehrere Geräte an eine Steckdose anzuschließen.
4. Bitte seien Sie vorsichtig, wenn Sie Kinder benutzen. Lassen Sie die Kinder nicht mit dem Produkt spielen. Lassen Sie Kinder oder Personen, die das Gerät nicht kennen, es nicht ohne Aufsicht verwenden.
5. **WARNUNG:** Dieses Gerät darf von Kindern über 8 Jahren und Personen mit eingeschränkten körperlichen, sensorischen oder geistigen Fähigkeiten oder Personen ohne Erfahrung oder Kenntnis des Geräts nur unter Aufsicht einer für ihre Sicherheit verantwortlichen Person verwendet werden wenn sie in die sichere Verwendung des Geräts eingewiesen wurden und sich der mit dem Betrieb verbundenen Gefahren bewusst sind. Kinder sollten nicht mit dem Gerät spielen. Die Reinigung und Wartung des Geräts sollte nicht von Kindern durchgeführt werden, es sei denn, sie sind älter als 8 Jahre und diese Aktivitäten werden unter Aufsicht durchgeführt.
6. Nachdem Sie das Produkt nicht mehr verwenden, denken Sie immer daran, den Stecker vorsichtig aus der Steckdose zu ziehen und die Steckdose mit der Hand zu halten. Niemals am Netzkabel ziehen !!!
7. Stecken Sie niemals das Netzkabel, den Stecker oder das gesamte Gerät ins Wasser. Setzen Sie das Produkt niemals atmosphärischen Bedingungen wie direktem Sonnenlicht oder Regen usw. aus. Verwenden Sie das Produkt niemals unter feuchten Bedingungen.
8. Überprüfen Sie regelmäßig den Zustand des Netzkabels. Wenn das Netzkabel beschädigt ist, sollte das Produkt an einen professionellen Servicestandort übergeben werden, um gefährliche Situationen zu vermeiden.
9. Verwenden Sie das Produkt niemals mit einem beschädigten Netzkabel oder wenn es heruntergefallen oder auf andere Weise beschädigt wurde oder wenn es nicht richtig funktioniert. Versuchen Sie nicht, das defekte Produkt selbst zu reparieren, da dies zu einem elektrischen Schlag führen kann. Wenden Sie das beschädigte Gerät immer an einen professionellen Kundendienst, um es zu reparieren. Alle Reparaturen können nur von autorisierten Servicefachleuten durchgeführt werden. Die falsch durchgeführte Reparatur kann für den Benutzer gefährliche Situationen verursachen.
10. Stellen Sie das Produkt niemals auf oder in der Nähe von heißen oder warmen Oberflächen oder Küchengeräten wie dem Elektroherd oder dem Gasbrenner auf.
11. Verwenden Sie das Produkt niemals in der Nähe von brennbaren Stoffen.
12. Lassen Sie das Kabel nicht über die Kante der Theke hängen und berühren Sie keine heißen Oberflächen.
13. Lassen Sie das Produkt niemals ohne Aufsicht an die Stromquelle angeschlossen. Auch wenn die Verwendung für kurze Zeit unterbrochen wird, schalten Sie das Netzwerk aus und ziehen Sie den Netzstecker.
14. Um zusätzlichen Schutz zu bieten, wird empfohlen, ein Reststromgerät (RCD) im Stromkreis mit einer Reststromstärke von nicht mehr als 30 mA zu installieren. Wenden Sie

sich in dieser Angelegenheit an einen professionellen Elektriker.

15. Vermeiden Sie es, das Gerät nass zu machen.

16. Das Gerät darf nur mit einem trockenen Tuch abgewischt werden. Verwenden Sie kein Wasser oder Reinigungsflüssigkeiten.

17. Das Gerät sollte in einem trockenen Raum aufbewahrt werden.

Gerätebeschreibung (Radiowecker):

- | | |
|---------------------------------------|--------------------------------|
| 1. ANZEIGE | 2. STANDBY / FUNCTION-Taste |
| 3. CLOCK / MEMORY- Taste | 4. LAUTSTÄRKE- / ALARM 1-Taste |
| 5. LAUTSTÄRKE+ / ALARM 2-Taste | 6. SNOOZE / DIMMER-Taste |
| 7. S CAN - Taste | 8. S CAN + Taste |
| 9. SLEEP / PRESET-Taste | 10. PLAY / PAUSE-Taste |
| 11. POSITION FÜR KABELLOSES LADEGERÄT | 12. ANTENNE |
| 13. NETZKABEL | 14. BACKUP-BATTERIEKLAPPE |
| 15. AUX-IN- | BUCHSE 16. USB-LADEANSCHLUSS |

Vor dem Einschalten des Geräts, Entfernen Sie sämtliches Verpackungsmaterial und lesen Sie die Bedienungsanleitung sorgfältig durch. Bewahren Sie es zum späteren Nachschlagen auf.

Gerät einrichten:

1. Entfernen Sie das gesamte Verpackungsmaterial vom Gerät.
2. Öffnen Sie die Reservebatterieklappe (14).
3. Legen Sie 2 AAA 1,5 V-Batterien in die innen gezeigte Position ein.
4. Schließen Sie die Klappe der Pufferbatterie (14).
5. Stecken Sie das Netzkabel (13) des Geräts in die Steckdose (220-240 V 50/60 Hz.)

Uhreinstellung:

1. Halten Sie CLK gedrückt. / MEM. Taste (3). Die Anzeige (1) beginnt zu blinken.
2. Wählen Sie das Zeitformat 12 / 24 H durch Drücken der S CAN +/- Tasten (7,8) .
3. Bestätigen Sie Ihre Auswahl mit der Taste CLK / MEM (3) durch einmaliges Drücken.

Alarm 1/2-Setup:

1. Halten Sie die Vol-/Vol+ / Al.1/Al.2 Taste (4,5) gedrückt. Die Anzeige (1) beginnt zu blinken.
2. Wählen Sie die Zeit, indem Sie S CAN – und drücken S CAN + Taste (7,8) .
3. Bestätigen Sie Ihre Auswahl mit der Vol-/Vol+ / Al.1/Al.2 Taste (4,5). Taste durch einmaliges Drücken.
4. Wählen Sie den Alarmtyp zwischen BUZZ und TUNE. Summer oder Radio. Die Radioauswahl wechselt zum zuletzt verwendeten Radiosender.
5. Bestätigen Sie Ihre Wahl mit der Vol-/Vol+ / Al.1/Al.2 Taste (4,5). Taste durch einmaliges Drücken.
6. Wählen Sie die Lautstärke des Summers oder des Radios durch Drücken der S CAN +/- Tasten (7,8) .
7. Bestätigen Sie Ihre Auswahl mit der Vol-/Vol+ / Al.1/Al.2 Taste (4,5). Taste durch einmaliges Drücken.

Alarm einschalten:

1. Um den Alarm einzuschalten, drücken Sie einmal die Taste Vol-/Vol+ / Al.1/Al.2 (4,5).
2. Der Punkt neben AL-1 bzw. AL-2 auf der linken Seite des Displays (1) zur Signalisierung des Alarms wird eingeschaltet.
3. Das Display (1) zeigt auch die aktuelle Alarmeinstellung an.

Schlummern

Drücken Sie die Taste „SNOOZE / DIMMER“ (6) , um den Weckton für einige Minuten auszusetzen. Der Alarm beginnt erneut nach ca. 9 Minuten.

Dimmer

HINWEIS:
Diese Funktion kann sowohl im „Standby-Modus“ als auch im „Eingeschaltet-Modus“ verwendet werden.
1. Halten Sie die „SNOOZE/DIMMER“-Taste (6) 2 Sekunden lang gedrückt, um den Dimmer auszuwählen . Dimmer hat 3 Stufen.

Gerät einschalten:

1. Drücken Sie STANDBY / FUNKTION Taste (2) einmal.
2. Das Gerät schaltet sich ein.
3. UM das Gerät auszuschalten, halten Sie die Taste STANDBY / FUNCTION (2) gedrückt.

Radioeinstellung:

1. Schalten Sie das Gerät ein, indem Sie einmal die Taste STANDBY / FUNCTION (2) drücken.
2. Das Gerät schaltet die Radiofunktion ein.
3. Sie können die Frequenz ändern, indem Sie die Tasten S drücken – und S kann + Taste (7,8).
4. Sie können auch die S can – und S can + Taste (7,8) gedrückt halten, damit das Gerät automatisch das nächste Funksignal findet.

Lautstärkeregelung :

1. Schalten Sie das Gerät ein, indem Sie einmal die Taste STANDBY / FUNCTION (2) drücken.
2. Das Gerät schaltet die Radiofunktion ein.
3. Drücken Sie die Tasten Vol-/Vol+ / Al.1/Al.2 (4,5), um die Lautstärke zu erhöhen oder zu verringern.

Bluetooth-Funktion:

1. Schalten Sie das Gerät ein, indem Sie einmal die Taste STANDBY / FUNCTION (2) drücken.
2. Drücken Sie die Taste STANDBY / FUNCTION (2) erneut, um zur Bluetooth-Funktion zu wechseln.
3. Das Gerät befindet sich im „Pairing“-Modus.
4. Suchen Sie auf Ihrem Wiedergabegerät den „AD 1192“ und drücken Sie PAIR.
5. Nach dem Koppeln ist das Gerät spielbereit.
6. Steuern Sie die Musikwiedergabe mit Ihrem Wiedergabegerät.

Automatische Frequenzsuche und Zuordnung von Presets zu jedem Signal:

1. Schalten Sie das Gerät ein, indem Sie einmal die Taste STANDBY / FUNCTION (2) drücken.
2. Das Gerät schaltet die Radiofunktion ein.
3. Halten Sie die CLK./MEM.-Taste mindestens 3 Sekunden lang gedrückt. Taste (3).
4. Das Radio beginnt mit der Suche nach Radiosignalen und weist dem gefundenen Sender voreingestellte Nummern zu.
5. Sobald das Gerät alle Frequenzen abgedeckt hat, hört das Radio auf zu suchen.

Automatische Radiosendereinstellung auf voreingestellte Sender:

1. Schalten Sie das Gerät ein, indem Sie einmal auf die Ein-/Aus-Taste (2) drücken.
2. Das Gerät schaltet die Radiofunktion ein.
3. Drücken Sie die PRE. Taste (9).
4. Sie können die voreingestellte Nummer ändern, indem Sie die Tasten Skip – und Skip + (7,8) drücken.
5. Drücken Sie die PRE. Taste (9). Um Ihre Wahl zu bestätigen.
6. Das Gerät schaltet auf die der Voreinstellung zugewiesene Frequenz um.

Manuelle Einstellung der voreingestellten Nummer auf den Radiosender.

1. Schalten Sie das Gerät ein, indem Sie einmal die Taste STANDBY / FUNCTION (2) drücken.
2. Das Gerät schaltet die Radiofunktion ein.
3. Ändern Sie die Frequenz, indem Sie die Tasten S CAN – und drücken S CAN + Taste (7,8).
4. Drücken Sie die CLK./MEM. Taste (3) einmal.
5. Mit dem S CAN – und S CAN + Taste (7,8) wählen Sie die gewünschte voreingestellte Nummer.
6. Drücken Sie die CLK./MEM. Taste (3) einmal drücken, um Ihre Wahl zu bestätigen.

Auswählen des voreingestellten Radiosenders:

1. Schalten Sie das Gerät ein, indem Sie einmal die Taste STANDBY / FUNCTION (2) drücken.
2. Das Gerät schaltet die Radiofunktion ein.
3. Drücken Sie die SLEEP/PRESET- Taste (9).
4. PX wird angezeigt. Wobei das X die Nummer der Station ist.
5. Drücken Sie wiederholt die SLEEP/PRESET- Taste (9), um die gewünschte Voreinstellungsnummer auszuwählen.
6. Das Radio wechselt zu der Frequenz, die der gewählten Nummer zugewiesen ist.

AUX-Wiedergabe:

1. Schalten Sie das Gerät ein, indem Sie einmal auf die Ein-/Aus-Taste (2) drücken.
2. Drücken Sie die Taste STANDBY / FUNCTION (2) zweimal, um zur AUX-IN- Funktion zu wechseln, das Display zeigt „AU“ an.
3. Schließen Sie das Gerät über den AUX-Anschluss (15) auf der Rückseite an.
4. Das Gerät wechselt automatisch in die AUX-Funktion.
5. Ändern Sie die Titel auf dem Wiedergabegerät.
6. Sie können die Lautstärke der Musik ändern, indem Sie das Wiedergabegerät oder die Tasten Vol-/Vol+ / AI.1/AI.2 (4,5) verwenden, um die Lautstärke zu erhöhen oder zu verringern.

Laden über USB-Anschluss:

1. Schließen Sie das Gerät an das Stromnetz an.
2. Verwenden Sie ein USB-Kabel, stecken Sie eine Seite des Kabels in den USB-Anschluss (16) auf der Rückseite des Radios.
3. Wenn Sie fertig sind, ziehen Sie das USB-Kabel ab.

Kabelloses Laden:

1. Schließen Sie das Gerät an das Stromnetz an.
2. Nehmen Sie Ihr Telefon aus seiner Hülle.
3. Setzen Sie Ihr Telefon ein, das drahtlos aufgeladen werden kann.
4. Legen Sie das Telefon auf den oberen Teil des Geräts, der mit dem Lightning / Charging-Logo gekennzeichnet ist.
5. Sobald das Telefon aufgeladen ist, entfernen Sie es bitte vom Gerät.

Bitte beachten Sie die Dicke Ihres Ladecases. Wenn das Gehäuse dicker als 5 mm ist, funktioniert das Ladegerät nicht richtig.

Aufgrund der Interferenz durch das kabellose Laden wird die kabellose Ladefunktion im UKW-Radiomodus ausgesetzt.

Bitte verwenden Sie den USB-Ladesteckplatz, um Ihr Gerät im UKW-Radiomodus aufzuladen.

Reinigung und Instandhaltung:

1. Trennen Sie das Gerät vom Stromnetz.
2. Verwenden Sie ein leicht angefeuchtetes Baumwolltuch, um die Vorder- und Oberseite des Geräts zu reinigen.
3. LASSEN SIE KEIN WASSER IN DAS GERÄT EINDRINGEN.

Technische Details:

Leistung: 230 ~V 50 Hz.

Bluetooth: V5.0

Batterie: 2x AAA 1,5V (Batterien nur zur Pufferung der Uhr)

UKW: 87,5 – 108 MHz.

Kabelloses Laden: 5V 1A

Dieses Gerät verfügt über die Schutzklasse II und benötigt keine Erdung.
Das Gerät entspricht den Anforderungen der Richtlinien:
Niederspannungsrichtlinie (LVD)
Elektromagnetische Verträglichkeit (EMV)
Das Produkt wurde mit der CE-Kennzeichnung auf dem Typenschild
gekennzeichnet.



Den Pappkarton im Altpapier entsorgen. Polyäthylenbeutel (PE) in dem Behälter für Kunststoff entsorgen. Das abgenutzte Gerät zum Recycling zu einer offiziellen Sammelstelle bringen, da es gefährliche Substanzen enthält, die die Umwelt gefährden können. Das Gerät sollte in einer Form abgegeben werden, die eine weitere Nutzung unmöglich macht. Wenn es Batterien enthält, sollten diese rausgenommen und separat an einer Sammelstelle abgegeben werden. Das Gerät darf nicht in den Hausmüll rausgeworfen werden!!

Hiermit hat Adler Sp. Z oo z o.o., Ordonia 2a, 01-237 Warschau, Polen, erklärt, dass der Funkgerätetyp Radio CR 1180 entspricht der Richtlinie 2014/53 / EU. Der vollständige Text der EU-Erklärung vom Die Konformität ist unter der folgenden Internetadresse verfügbar:
https://adler.com.pl/dane/CE/ad_1192.pdf

CONDITIONS DE SÉCURITÉ INSTRUCTIONS IMPORTANTES SUR LA SÉCURITÉ D'UTILISATION VEUILLEZ LIRE ATTENTIVEMENT ET CONSERVER POUR RÉFÉRENCE FUTURE

Les conditions de garantie sont différentes si l'appareil est utilisé à des fins commerciales.

1. Avant d'utiliser le produit, veuillez lire attentivement et toujours respecter les instructions suivantes. Le fabricant n'est pas responsable des dommages dus à une mauvaise utilisation.

2. Le produit ne doit être utilisé qu'à l'intérieur. N'utilisez pas le produit à des fins incompatibles avec son application.

3. La tension est applicable 220-240 V, ~ 50 /60 Hz. Pour des raisons de sécurité, il n'est pas approprié de connecter plusieurs appareils à une seule prise de courant.

4. Veuillez être prudent lors de l'utilisation autour des enfants. Ne laissez pas les enfants jouer avec le produit. Ne laissez pas des enfants ou des personnes qui ne connaissent pas l'appareil l'utiliser sans surveillance.

5. **AVERTISSEMENT:** Cet appareil peut être utilisé par des enfants de plus de 8 ans et des personnes ayant des capacités physiques, sensorielles ou mentales réduites, ou des personnes sans expérience ou connaissance de l'appareil, uniquement sous la supervision d'une personne responsable de leur sécurité, ou s'ils ont été informés de l'utilisation sûre de l'appareil et sont conscients des dangers associés à son fonctionnement. Les enfants ne doivent pas jouer avec l'appareil. Le nettoyage et l'entretien de l'appareil ne doivent pas être effectués par des enfants, sauf s'ils ont plus de 8 ans et que ces activités sont effectuées sous surveillance.

6. Une fois que vous avez fini d'utiliser le produit, n'oubliez pas de retirer délicatement la fiche de la prise de courant en tenant la prise avec la main. Ne tirez jamais sur le câble d'alimentation !!!

7. Ne jamais mettre le câble d'alimentation, la fiche ou l'ensemble de l'appareil dans l'eau. N'exposez jamais le produit aux conditions atmosphériques telles que la lumière directe du soleil ou la pluie, etc. N'utilisez jamais le produit dans des conditions humides.

8. Vérifiez périodiquement l'état du câble d'alimentation. Si le câble d'alimentation est endommagé, le produit doit être tourné vers un centre de service professionnel pour être remplacé afin d'éviter des situations dangereuses.

9. Ne jamais utiliser le produit avec un câble d'alimentation endommagé ou s'il est tombé ou endommagé de toute autre manière ou s'il ne fonctionne pas correctement. N'essayez pas de réparer le produit défectueux vous-même, car cela peut entraîner un choc électrique. Tournez toujours l'appareil endommagé vers un centre de service professionnel afin de le réparer. Toutes les réparations ne peuvent être effectuées que par des professionnels de service autorisés. Une réparation incorrecte peut entraîner des situations dangereuses pour l'utilisateur.

10. Ne placez jamais le produit sur ou à proximité de surfaces chaudes ou chaudes ou d'appareils de cuisine comme le four électrique ou le brûleur à gaz.

11. Ne jamais utiliser le produit à proximité de combustibles.

12. Ne laissez pas le cordon pendre sur le bord du comptoir ni toucher les surfaces chaudes.

13. Ne laissez jamais le produit connecté à la source d'alimentation sans surveillance. Même lorsque l'utilisation est interrompue pendant une courte période, éteignez-la du réseau, débranchez l'alimentation.

14. Afin de fournir une protection supplémentaire, il est recommandé d'installer un dispositif de courant résiduel (RCD) dans le circuit de puissance, avec un courant résiduel ne dépassant pas 30 mA. Contactez un électricien professionnel à ce sujet.

15. Evitez de mouiller l'appareil.

16. L'appareil ne doit être essuyé qu'avec un chiffon sec. N'utilisez ni eau ni liquide de nettoyage.

17. L'appareil doit être conservé dans une pièce sèche.

Description de l'appareil (radio-réveil) :

- | | |
|------------------------------------|-------------------------------|
| 1. AFFICHAGE | 2. Bouton VEILLE / FONCTION |
| Bouton HORLOGE / MÉMOIRE | 4. Touche VOLUME- / ALARME 1 |
| 5. Touche VOLUME+ / ALARME 2 | 6. Touche SNOOZE / DIMMER |
| 7. Bouton S CAN - | 8. Bouton S CAN + |
| 9. Bouton SLEEP / PRESET | 10. Bouton PLAY / PAUSE |
| 11. EMPLACEMENT DE CHARGE SANS FIL | 12. ANTENNE |
| 13. CORDON D'ALIMENTATION CA | 14. PORTE BATTERIE DE SECOURS |
| 15. PRISE AUX-IN | 16. PORT DE CHARGE USB |

Avant de mettre l'appareil sous tension. Retirez tout le matériel d'emballage et lisez attentivement le manuel d'instructions. Conservez-le pour référence future.

Configuration de l'appareil :

1. Retirez tout le matériel d'emballage de l'appareil.
2. Ouvrez la porte de la batterie de secours (14).
3. Insérez 2 piles AAA 1,5 V dans la position indiquée à l'intérieur.
4. Fermez le couvercle de la batterie de secours (14).
5. Insérez le cordon d'alimentation CA de l'appareil (13) dans la prise murale (220-240 V 50/60 Hz.)

Configuration de l'horloge :

1. Appuyez et maintenez la touche Clk. /MEM. Bouton (3). L'affichage (1) commence à clignoter.
2. Choisissez le format d'heure 12 / 24 H en appuyant sur les boutons S CAN +/- (7,8) .
3. Confirmez votre choix avec le bouton CLK / MEM (3) en appuyant une fois dessus.

Configuration de l'alarme 1/2 :

1. Appuyez et maintenez le bouton Vol-/Vol+ / Al.1/Al.2 (4,5). L'affichage (1) commence à clignoter.
2. Choisissez l'heure en appuyant sur S CAN - et Touche S CAN + (7,8) .
3. Confirmez votre choix avec le bouton Vol-/Vol+ / Al.1/Al.2 (4,5). bouton en appuyant une fois dessus.
4. Choisissez le type d'alarme entre BUZZ et TUNE. Buzzer ou Radio. Le choix de la radio tournera vers la dernière station de radio utilisée.
5. Confirmez votre choix avec le bouton Vol-/Vol+ / Al.1/Al.2 (4,5). bouton en appuyant une fois dessus.
6. Choisissez le niveau de volume du buzzer ou de la radio en cours de lecture en appuyant sur les boutons S CAN +/- (7,8) .
7. Confirmez votre choix avec le bouton Vol-/Vol+ / Al.1/Al.2 (4,5). bouton en appuyant une fois dessus.

Alarme activée :

1. Pour activer l'alarme, appuyez une fois sur le bouton Vol-/Vol+ / Al.1/Al.2 (4,5).
2. Le point à côté de AL-1 ou AL-2 respectivement sur le côté gauche de l'écran (1) pour signaler que l'alarme est activée.
3. L'écran (1) affichera également le réglage actuel de l'alarme.

Rouppillon

Appuyez sur le bouton "SNOOZE / DIMMER" (6) pour suspendre le son de l'alarme pendant quelques minutes. L'alarme recommencera après env. 9 minutes.

Variateur

REMARQUE:

Cette fonction peut être utilisée à la fois en "mode veille" et en "mode allumé"

1. Appuyez et maintenez enfoncé le bouton "SNOOZE / DIMMER" (6) pendant 2 secondes pour sélectionner le variateur . Le gradateur a 3 étapes.

Allumer l'appareil :

1. Appuyez sur la touche STANDBY / FUNCTION bouton (2) une fois.
2. L'appareil s'allume.
3. POUR éteindre l'appareil , maintenez enfoncé le bouton STANDBY / FUNCTION (2) .

Réglage radio :

1. Allumez l'appareil en appuyant une fois sur le bouton STANDBY / FUNCTION (2).
2. L'appareil activera la fonction radio.
3. Vous pouvez changer la fréquence en appuyant sur S peut - et S peut + bouton (7,8).
4. Vous pouvez également appuyer sur les boutons S can - et S can + (7,8) et les maintenir enfoncés pour que l'appareil trouve automatiquement le signal radio suivant.

Contrôle du volume :

1. Allumez l'appareil en appuyant une fois sur le bouton STANDBY / FUNCTION (2).
2. L'appareil activera la fonction radio.
3. Appuyez sur les boutons Vol-/Vol+ / Al.1/Al.2 (4,5) pour augmenter ou diminuer le volume.

Fonction Bluetooth :

1. Allumez l'appareil en appuyant une fois sur le bouton STANDBY / FUNCTION (2).
2. Appuyez à nouveau sur le bouton STANDBY / FUNCTION (2) pour passer à la fonction Bluetooth.
3. L'appareil sera en mode "Appairage".
4. Trouvez sur votre appareil de lecture le "AD 1192" et appuyez sur PAIR.
5. Après l'appairage, l'appareil est prêt à jouer.
6. Contrôlez la lecture de musique avec votre appareil de lecture.

Recherche automatique de fréquences et attribution de préséglages à chaque signal :

1. Allumez l'appareil en appuyant une fois sur le bouton STANDBY / FUNCTION (2).
2. L'appareil activera la fonction radio.
3. Appuyez et maintenez pendant au moins 3 secondes la touche CLK./MEM. Bouton (3).
4. La radio commencera à rechercher des signaux radio et attribuera des numéros de préséglage à la station trouvée.
5. Une fois que l'appareil a couvert toutes les fréquences, la radio arrête la recherche.

Configuration automatique des stations de radio sur les stations préséglées :

1. Allumez l'appareil en appuyant une fois sur le bouton Marche/Arrêt (2).
2. L'appareil activera la fonction radio.
3. Appuyez sur PRE. Bouton (9).
4. Vous pouvez modifier le numéro de préséglage en appuyant sur les touches Skip – et Skip + (7,8).
5. Appuyez sur PRE. Bouton (9). Pour confirmer votre choix.
6. L'appareil passera à la fréquence attribuée au préséglage.

Réglage manuel du numéro de préséglage de la station de radio.

1. Allumez l'appareil en appuyant une fois sur le bouton STANDBY / FUNCTION (2).
2. L'appareil activera la fonction radio.
3. Changez la fréquence en appuyant sur S CAN – et S CAN + bouton (7,8).
4. Appuyez sur CLK./MEM. Bouton (3) une fois.
5. En utilisant le SCAN – et S CAN + bouton (7,8) choisissez le numéro de préséglage souhaité.
6. Appuyez sur CLK./MEM. Appuyez une fois sur (3) pour confirmer votre choix.

Choix de la station radio préséglée :

1. Allumez l'appareil en appuyant une fois sur le bouton STANDBY / FUNCTION (2).
2. L'appareil activera la fonction radio.
3. Appuyez sur le bouton SLEEP/PRESET (9).
4. PX s'affichera. Où le X est le numéro de la station.
5. Appuyez plusieurs fois sur le bouton SLEEP/PRESET (9) pour choisir le numéro de préséglage souhaité.
6. La radio passera à la fréquence attribuée au numéro choisi.

Lecture AUX :

1. Allumez l'appareil en appuyant une fois sur le bouton Marche/Arrêt (2).
2. Appuyez deux fois sur le bouton STANDBY / FUNCTION (2) pour passer à la fonction AUX-IN, l'écran affichera « AU » .
3. Connectez l'appareil via le port AUX (15) à l'arrière.
4. L'appareil passera automatiquement à la fonction AUX.
5. Changez les pistes sur l'appareil de lecture.
6. Vous pouvez modifier le volume de la musique en utilisant l'appareil de lecture ou les boutons Vol-/Vol+ / AI.1/AI.2 (4,5) pour augmenter ou diminuer le volume.

Chargement du port USB :

1. Branchez l'appareil sur le secteur.
2. À l'aide d'un câble USB, insérez un côté du câble dans le port USB (16) à l'arrière de la radio.
3. Une fois terminé, débranchez le câble USB.

Chargement sans fil:

1. Branchez l'appareil sur le secteur.
2. Retirez votre téléphone de son étui.
3. Mettez votre téléphone qui a la capacité d'être chargé sans fil.
4. Placez le téléphone sur la partie supérieure de l'appareil marquée du logo Lightning / Charging.
5. Une fois le chargement du téléphone terminé, retirez-le de l'appareil.

Veuillez noter l'épaisseur de votre boîtier de charge. Si le boîtier est plus épais que 5 mm, le chargeur ne fonctionnera pas correctement.

En raison des interférences de la charge sans fil, la fonction de charge sans fil sera suspendue en mode radio FM.

Veuillez utiliser la fente du chargeur USB pour charger votre appareil en mode radio FM.

Nettoyage et entretien:

1. Débranchez l'appareil du secteur.
2. Utilisez un chiffon en coton légèrement humide pour nettoyer la partie avant et supérieure de l'appareil.
3. NE PAS LAISSER D'EAU ENTRER DANS L'APPAREIL.

Détails techniques:

Alimentation : 230 ~V 50 Hz.

Bluetooth : V 5.0

Pile : 2x AAA 1,5V (piles pour la sauvegarde de l'horloge uniquement)

FM : 87,5 – 108 MHz.

Chargement sans fil : 5V 1A

Par la présente, Adler Sp. z o.o., Ordon 2a, 01-237 Varsovie, Pologne déclare que le type d'équipement radio

La radio CR 1180 est conforme à la directive 2014/53 / UE. Le texte intégral de la déclaration de l'UE

la conformité est disponible à l'adresse Internet suivante:

https://adler.com.pl/dane/CE/ad_1192.pdf



Respect de l'environnement. Nous vous prions de bien vouloir trier les emballages en carton ainsi que les sachets plastiques (en polyéthylène). L'appareil usagé ne doit pas être jeté à la poubelle mais remis au point de collecte prévu à cet effet car il contient des éléments pouvant être nocifs pour l'environnement. L'appareil électrique doit être remis de manière à limiter au maximum une éventuelle utilisation ultérieure. Si l'appareil contient des piles, il faut les retirer et les remettre à un autre point de collecte. Ne pas jeter l'appareil dans une poubelle de déchets

CONDICIONES DE SEGURIDAD INSTRUCCIONES IMPORTANTES SOBRE SEGURIDAD DE USO POR FAVOR LEA CUIDADOSAMENTE Y GUARDE PARA REFERENCIA FUTURA

Las condiciones de la garantía son diferentes si el dispositivo se utiliza con fines comerciales.

1. Antes de usar el producto, lea atentamente y cumpla siempre con las siguientes instrucciones. El fabricante no es responsable de ningún daño debido a un mal uso.
2. El producto solo debe usarse en interiores. No utilice el producto para ningún propósito que no sea compatible con su aplicación.
3. El voltaje aplicable es de 220-240 V, ~ 50 /60 Hz. Por razones de seguridad, no es apropiado conectar varios dispositivos a una toma de corriente.
4. Tenga cuidado cuando lo use cerca de niños. No permita que los niños jueguen con el producto. No permita que niños o personas que no conocen el dispositivo lo usen sin supervisión.
5. **ADVERTENCIA:** Este dispositivo puede ser utilizado por niños mayores de 8 años y personas con capacidades físicas, sensoriales o mentales reducidas, o personas sin experiencia o conocimiento del dispositivo, solo bajo la supervisión de una persona responsable de su seguridad, o si fueron instruidos sobre el uso seguro del dispositivo y son conscientes de los peligros asociados con su funcionamiento. Los niños no deben jugar con el dispositivo. La limpieza y el mantenimiento del dispositivo no deben ser realizados por niños, a menos que sean mayores de 8 años y estas actividades se realicen bajo supervisión.
6. Cuando haya terminado de usar el producto, recuerde siempre quitar suavemente el enchufe de la toma de corriente que sostiene la toma con la mano. ¡Nunca tire del cable de alimentación!
7. Nunca ponga el cable de alimentación, el enchufe o todo el dispositivo en el agua. Nunca exponga el producto a condiciones atmosféricas tales como luz solar directa o lluvia, etc. Nunca use el producto en condiciones húmedas.
8. Compruebe periódicamente el estado del cable de alimentación. Si el cable de alimentación está dañado, el producto debe girarse a un lugar de servicio profesional para ser reemplazado a fin de evitar situaciones peligrosas.
9. Nunca use el producto con un cable de alimentación dañado o si se cayó o se dañó de alguna otra manera o si no funciona correctamente. No intente reparar el producto defectuoso usted mismo, ya que puede provocar una descarga eléctrica. Siempre coloque el dispositivo dañado en una ubicación de servicio profesional para repararlo. Todas las reparaciones solo pueden ser realizadas por profesionales de servicio autorizados. La reparación que se realizó incorrectamente puede causar situaciones peligrosas para el usuario.
10. Nunca coloque el producto sobre o cerca de las superficies calientes o calientes o los electrodomésticos de la cocina como el horno eléctrico o el quemador de gas.
11. Nunca use el producto cerca de combustibles.
12. No permita que el cable cuelgue del borde del mostrador ni toque superficies calientes.
13. Nunca deje el producto conectado a la fuente de alimentación sin supervisión. Incluso cuando el uso se interrumpe por un corto tiempo, apáguelo de la red, desconecte la alimentación.
14. Para proporcionar protección adicional, se recomienda instalar un dispositivo de corriente residual (RCD) en el circuito de alimentación, con una corriente residual residual de no más de 30 mA. Póngase en contacto con un electricista profesional en este asunto.
15. Evite mojar el dispositivo.
16. El dispositivo solo se puede limpiar con un paño seco. No use agua ni líquidos de limpieza.
17. El dispositivo debe mantenerse en una habitación seca.

Descripción del dispositivo (Radio reloj):

- | | |
|------------------------------------|--------------------------------------|
| 1. PANTALLA | 2. Botón de ESPERA / FUNCIÓN |
| 3. Botón RELOJ/MEMORIA | 4. Botón VOLUMEN- / ALARMA 1 |
| 5. Botón VOLUMEN+/ALARMA 2 | 6. Botón SNOOZE/DIMMER |
| 7. Botón SCAN - | 8. Botón SCAN + |
| 9. Botón SLEEP / PRESET | 10. Botón PLAY / PAUSE |
| 11. UBICACION DE CARGA INALÁMBRICA | 12. ANTENA |
| 13. CABLE DE ALIMENTACIÓN DE CA | 14. PUERTA DE LA BATERÍA DE RESPALDO |
| 15. CONECTOR DE ENTRADA AUX | 16. PUERTO DE CARGA USB |

Antes de encender el dispositivo. Retire todo el material de embalaje y lea atentamente el manual de instrucciones. Guárdelo para referencia futura.

Configuración del dispositivo:

1. Retire todo el material de embalaje del dispositivo.
2. Abra la puerta de la batería de reserva (14).
3. Inserte 2 pilas AAA de 1,5 V en la posición que se muestra en el interior.
4. Cierre la puerta de la batería de reserva (14).
5. Inserte el cable de alimentación de CA del dispositivo (13) en el enchufe de pared (220-240 V 50/60 Hz.)

Configuración del reloj:

1. Mantenga presionada la tecla Clk. /MEM. Botón (3). La pantalla (1) comenzará a parpadear.
2. Elija el formato de hora 12 / 24 H presionando los botones S CAN +/- (7,8).
3. Confirme su elección con el botón CLK / MEM (3) presionándolo una vez.

Configuración de alarma 1/2:

1. Mantenga presionado el botón Vol-/Vol+ / Al.1/Al.2 (4,5). La pantalla (1) comenzará a parpadear.
2. Elija la hora presionando S CAN - y Botón SCAN + (7,8).
3. Confirme su elección con el Botón Vol-/Vol+ / Al.1/Al.2 (4,5). botón presionándolo una vez.
4. Elija el tipo de alarma entre BUZZ y TUNE. Zumbador o Radio. La elección de radio cambiará la última estación de radio utilizada.
5. Confirme su elección con el Botón Vol-/Vol+ / Al.1/Al.2 (4,5). botón presionándolo una vez.
6. Elija el nivel de volumen del zumbador o la radio que se está reproduciendo pulsando los botones SCAN +/- (7,8).
7. Confirme su elección con el Botón Vol-/Vol+ / Al.1/Al.2 (4,5). botón presionándolo una vez.

Encendido de alarma:

1. Para encender la alarma, presione una vez el botón Vol-/Vol+ / Al.1/Al.2 (4,5).
2. El punto al lado de AL-1 o AL-2 respectivamente en el lado izquierdo de la pantalla (1) para indicar que la alarma está encendida.
3. La pantalla (1) también mostrará la configuración actual de la alarma.

Siesta

Pulse el botón "SNOOZE / DIMMER" (6) para suspender el sonido de la alarma durante unos minutos. La alarma comenzará de nuevo después de aprox. 9 minutos

Regulador de intensidad

NOTA:

Esta función se puede utilizar tanto en "Modo de espera" como en "Modo encendido"

1. Mantenga presionado el botón "SNOOZE / DIMMER" (6) durante 2 segundos para seleccionar el atenuador. El atenuador tiene 3 pasos.

Encendido del dispositivo:

1. Pulse el botón ESPERA/FUNCIÓN botón (2) una vez.
2. El dispositivo se encenderá.
3. PARA apagar el dispositivo, presione y mantenga presionado el botón STANDBY / FUNCTION (2).

Ajuste de radio:

1. Encienda el dispositivo presionando el botón STANDBY / FUNCTION (2) una vez.
2. El dispositivo activará la función de radio.
- 3 Puede cambiar la frecuencia presionando S can - y S can + botón (7,8).
4. También puede mantener presionado el botón S can - y S can + (7,8) para que el dispositivo encuentre automáticamente la siguiente señal de radio.

Control de volumen :

1. Encienda el dispositivo presionando el botón STANDBY / FUNCTION (2) una vez.
2. El dispositivo activará la función de radio.
3. Presione los botones Vol-/Vol+ / Al.1/Al.2 (4,5) para subir o bajar el volumen.

Función Bluetooth:

1. Encienda el dispositivo presionando el botón STANDBY / FUNCTION (2) una vez.
2. Presione el botón STANDBY / FUNCTION (2) nuevamente para cambiar a la función Bluetooth.
3. El dispositivo estará en modo "Emparejamiento".
4. Busque en su dispositivo de reproducción el "AD 1192" y presione PAIR.
5. Después de emparejar, el dispositivo está listo para jugar.
6. Controle la reproducción de música con su dispositivo de reproducción.

Búsqueda automática de frecuencias y asignación de presets a cada señal:

1. Encienda el dispositivo presionando el botón STANDBY / FUNCTION (2) una vez.
2. El dispositivo activará la función de radio.
3. Mantenga presionado durante al menos 3 segundos CLK./MEM. Botón (3).
4. La radio comenzará a buscar señales de radio y asignará números preestablecidos a la estación encontrada.
5. Una vez que el dispositivo haya cubierto todas las frecuencias, la radio dejará de buscar.

Configuración automática de estaciones de radio para estaciones preestablecidas:

1. Encienda el dispositivo presionando el botón de encendido/apagado (2) una vez.
2. El dispositivo activará la función de radio.
3. Presione PRE. Botón (9).
4. Puede cambiar el número preestablecido presionando el botón Saltar – y Saltar + (7,8).
5. Presione PRE. Botón (9). Para confirmar su elección.
6. El dispositivo cambiará a la frecuencia asignada a la presintonía.

Configuración manual del número de presintonía de la emisora de radio.

1. Encienda el dispositivo presionando el botón STANDBY / FUNCTION (2) una vez.
2. El dispositivo activará la función de radio.
3. Cambie la frecuencia presionando S CAN – y Botón SCAN + (7,8).
4. Presione CLK./MEM. Botón (3) una vez.
5. Mediante el uso de S CAN - y Botón S CAN + (7,8) elija el número de presintonía deseado.
6. Presione CLK./MEM. Botón (3) una vez para confirmar su elección.

Elección de la emisora de radio presintonizada:

1. Encienda el dispositivo presionando el botón STANDBY / FUNCTION (2) una vez.
2. El dispositivo activará la función de radio.
3. Presione el botón SLEEP/PRESET (9).
4. Aparecerá PX . Donde la X es el número de la estación.
5. Presione el botón SLEEP/PRESET (9) repetidamente para elegir el número preestablecido deseado.
- 6 _ La radio cambiará a la frecuencia asignada al número elegido.

Reproducción auxiliar:

1. Encienda el dispositivo presionando el botón de encendido/apagado (2) una vez.
2. Presione el botón STANDBY / FUNCTION (2) dos veces para cambiar a la función AUX-IN , la pantalla mostrará " AU " .
3. Conecte el dispositivo a través del puerto AUX (15) en la parte posterior.
4. El dispositivo cambiará automáticamente a la función AUX.
5. Cambie las pistas en el dispositivo de reproducción.
6. Puede cambiar el volumen de la música utilizando el dispositivo de reproducción o los botones Vol-/Vol+/AI.1/AI.2 (4,5) para subir o bajar el volumen.

Puerto USB de carga:

1. Enchufe el dispositivo a la red eléctrica.
2. Con un cable USB, inserte un lado del cable en el puerto USB (16) en la parte posterior de la radio.
3. Una vez hecho esto, desconecte el cable USB.

Carga inalámbrica:

1. Enchufe el dispositivo a la red eléctrica.
2. Retire su teléfono de su funda.
3. Ponga su teléfono que tiene la capacidad de cargarse de forma inalámbrica.
4. Coloque el teléfono en la parte superior del dispositivo marcado con el logotipo Lightning/Charging.
5. Una vez que el teléfono haya terminado de cargarse, retírelo del dispositivo.

Tenga en cuenta el grosor de su estuche de carga. Si la carcasa tiene un grosor superior a 5 mm, el cargador no funcionará correctamente. Debido a la interferencia de la carga inalámbrica, la función de carga inalámbrica se suspenderá en el modo de radio FM. Utilice la ranura del cargador USB para cargar su dispositivo en el modo de radio FM.

Limpieza y mantenimiento:

1. Desenchufe el dispositivo de la red eléctrica.
2. Use un paño de algodón ligeramente humedecido para limpiar la parte frontal y superior del dispositivo.
3. NO DEJE QUE ENTRE AGUA EN EL DISPOSITIVO.

Detalles técnicos:

Alimentación: 230 ~V 50 Hz.

Bluetooth: V 5,0

Batería: 2x AAA 1.5V (baterías solo para respaldo de reloj)

FM: 87,5 – 108 MHz.

Carga inalámbrica: 5V 1A

Por la presente, Adler Sp. z o.o., Ordonia 2a, 01-237 Varsovia, Polonia declara que el tipo de equipo de radio radio CR 1180 cumple con la Directiva 2014/53 / UE. El texto completo de la declaración de la UE de La conformidad está disponible en la siguiente dirección de Internet: https://adler.com.pl/dane/CE/ad_1192.pdf



Preocupación por el medio ambiente. Por favor, lleva las cajas de cartón a un sitio de reciclaje. Las bolsas de polietileno se deben tirar al cubo de la basura amarillo (para envases). El equipo gastado debe ser entregado en el punto de almacenamiento adecuado, porque las piezas que constituyen el equipo pueden suponer un peligro para el medio ambiente. Debes entregar el equipo Hay que devolver el equipo eléctrico con el fin de evitar su reutilización. Si en el equipo se encuentran pilas, hay que sacarlas y entregar por separado, en un punto de almacenamiento adecuado. No tires el equipo al contenedor para residuos urbanos!!

PORTUGUÊS

CONDIÇÕES DE SEGURANÇA INSTRUÇÕES IMPORTANTES SOBRE SEGURANÇA DE USO LEIA COM ATENÇÃO E MANTENHÁ-SE PARA FUTURA REFERÊNCIA

As condições da garantia são diferentes se o dispositivo for usado para fins comerciais.

1. Antes de usar o produto, leia com atenção e sempre siga as instruções a seguir. O fabricante não se responsabiliza por quaisquer danos causados por mau uso.
2. O produto deve ser usado apenas dentro de casa. Não use o produto para qualquer finalidade que não seja compatível com a sua aplicação.
3. A tensão aplicável é de 220-240 V, ~ 50/60 Hz. Por razões de segurança, não é apropriado conectar vários dispositivos a uma tomada.
4. Por favor, seja cauteloso ao usar em torno de crianças. Não deixe as crianças brincarem com o produto. Não permita que crianças ou pessoas que não conhecem o dispositivo o usem sem supervisão.
5. **ADVERTÊNCIA:** Este dispositivo pode ser usado por crianças acima de 8 anos de idade e pessoas com capacidades físicas, sensoriais ou mentais reduzidas, ou pessoas sem experiência ou conhecimento do dispositivo, somente sob a supervisão de uma pessoa responsável por sua segurança, ou se eles foram instruídos sobre o uso seguro do dispositivo e estão cientes dos perigos associados à sua operação. As crianças não devem brincar com o dispositivo. A limpeza e manutenção do dispositivo não devem ser realizadas por crianças, a menos que tenham mais de 8 anos de idade e essas atividades sejam realizadas sob supervisão.
6. Depois de terminar de usar o produto, lembre-se sempre de remover com cuidado o plugue da tomada que segura a tomada com a mão. Nunca puxe o cabo de alimentação !!!
7. Nunca coloque o cabo de alimentação, o plugue ou todo o dispositivo na água. Nunca exponha o produto a condições atmosféricas, como luz direta do sol ou chuva, etc. Nunca use o produto em condições úmidas.
8. Verifique periodicamente a condição do cabo de alimentação. Se o cabo de alimentação estiver danificado, o produto deve ser colocado em um local de serviço profissional para ser substituído, a fim de evitar situações perigosas.
9. Nunca use o produto com um cabo de alimentação danificado ou se ele caiu ou foi danificado de outra forma ou se não funciona corretamente. Não tente reparar o produto defeituoso, pois pode causar choque elétrico. Sempre coloque o dispositivo danificado em um local de serviço profissional para repará-lo. Todos os reparos podem ser feitos apenas por profissionais de serviço autorizados. O reparo que foi feito incorretamente pode causar situações perigosas para o usuário.
10. Nunca coloque o produto em superfícies quentes ou quentes ou nos utensílios de cozinha, como o forno elétrico ou o queimador de gás.
11. Nunca use o produto próximo a combustíveis.
12. Não deixe o cabo pendurado na borda do balcão ou toque em superfícies quentes.
13. Nunca deixe o produto conectado à fonte de alimentação sem supervisão. Mesmo quando o uso for interrompido por um curto período de tempo, desligue-o da rede e desconecte a energia.

14. Para fornecer proteção adicional, recomenda-se instalar o dispositivo de corrente residual (RCD) no circuito de potência, com uma corrente residual não superior a 30 mA. Entre em contato com o electricista profissional nesta questão.

15. Evite molhar o dispositivo.

16. O dispositivo pode ser limpo apenas com um pano seco. Não use água ou líquidos de limpeza.

17. O dispositivo deve ser mantido em uma sala seca.

Descrição do dispositivo (rádio relógio):

- | | |
|--------------------------------|-------------------------------|
| 1. EXIBIÇÃO | 2. Botão ESPERA / FUNÇÃO |
| Botão RELÓGIO / MEMÓRIA | 4. Botão VOLUME-/ALARME 1 |
| 5. Botão VOLUME+ / ALARME 2 | 6. Botão SNOOZE / DIMMER |
| 7. S CAN - botão | 8. S CAN + botão |
| 9. Botão SLEEP / PRESET | 10. Botão PLAY / PAUSE |
| 11. LOCAL DE CARGA SEM FIO | 12. ANTENA |
| 13. CABO DE ALIMENTAÇÃO CA | 14. PORTA DA BATERIA DE APOIO |
| 15. TOMADA DE ENTRADA AUXILIAR | 16. PORTA DE CARREGAMENTO USB |

Antes de ligar o dispositivo. Remova todo o material de embalagem e leia atentamente o manual de instruções. Guarde-o para referência futura.

Configurando o dispositivo:

1. Remova todo o material de embalagem do dispositivo.
2. Abra a porta da bateria de reserva (14).
3. Insira 2 pilhas AAA de 1,5 V na posição indicada no interior.
4. Feche a porta da bateria de reserva (14).
5. Insira o cabo de alimentação CA do dispositivo (13) na tomada de parede (220-240 V 50/60Hz).

Configuração do relógio:

1. Pressione e segure o Clk. / MEM. Botão (3). O visor (1) começará a piscar.
2. Escolha o formato de hora 12 / 24 H pressionando os botões S CAN +/- (7,8) .
3. Confirme sua escolha com o botão CLK / MEM (3) pressionando-o uma vez.

Configuração do alarme 1/2:

1. Pressione e segure o botão Vol-/Vol+ / Al.1/Al.2 (4,5). O visor (1) começará a piscar.
2. Escolha o tempo pressionando S CAN – e Botão S CAN + (7,8) .
3. Confirme sua escolha com o botão Vol-/Vol+ / Al.1/Al.2 (4,5), botão pressionando-o uma vez.
4. Escolha o tipo de alarme entre BUZZ e TUNE. Campainha ou Rádio. A escolha de rádio mudará a última estação de rádio usada.
5. Confirme sua escolha com o botão Vol-/Vol+ / Al.1/Al.2 (4,5), botão pressionando-o uma vez.
6. Escolha o nível de volume da campainha ou do rádio tocando pressionando os botões S CAN +/- (7,8) .
7. Confirme sua escolha com o botão Vol-/Vol+ / Al.1/Al.2 (4,5), botão pressionando-o uma vez.

Alarme ligando:

1. Para ligar o alarme, pressione o botão Vol- /Vol+ / Al.1/Al.2 (4,5) uma vez.
2. O ponto ao lado do AL-1 ou AL-2 respeitosamente no lado esquerdo do display (1) para sinalizar que o alarme está ligado.
3. O display (1) também mostrará a configuração atual do alarme.

Soneca

Pressione o botão "SNOOZE / DIMMER" (6) para suspender o som do alarme por alguns minutos.

O alarme recomeçará após aprox. 9 minutos.

Obscuro

NOTA:

Esta função pode ser usada tanto no "Modo de espera" quanto no "Modo ligado"

1. Pressione e segure o botão "SNOOZE / DIMMER" (6) por 2 segundos para selecionar o dimmer . Dimmer tem 3 etapas.

Ligando o dispositivo:

1. Pressione o botão STANDBY / FUNCTION botão (2) uma vez.
2. O dispositivo será ligado.
3. PARA desligar o aparelho pressione e segure o botão STANDBY / FUNCTION (2) .

Configuração de rádio:

1. Ligue o aparelho pressionando o botão STANDBY / FUNCTION (2) uma vez.
2. O dispositivo ligará a função de rádio.
3. Você pode alterar a frequência pressionando S can – e S pode + botão (7,8).
4. Você também pode pressionar e segurar o botão S can – e S can + (7,8) para que o dispositivo encontre automaticamente o próximo sinal de rádio.

Controle de volume :

1. Ligue o aparelho pressionando o botão STANDBY / FUNCTION (2) uma vez.
2. O dispositivo ligará a função de rádio.

3. Pressione os botões Vol-/Vol+ / AI.1/AI.2 Button (4,5) para aumentar ou diminuir o volume.

Função Bluetooth:

1. Ligue o aparelho pressionando o botão STANDBY / FUNCTION (2) uma vez.
2. Pressione o botão STANDBY / FUNCTION (2) novamente para mudar para a função Bluetooth.
3. O dispositivo estará no modo "Emparelhamento".
4. Encontre no seu dispositivo de reprodução o "AD 1192" e pressione PAIR.
5. Após o emparelhamento, o dispositivo está pronto para jogar.
6. Controle a reprodução de música com seu dispositivo de reprodução.

Busca automática de frequência e atribuição de predefinições para cada sinal:

1. Ligue o aparelho pressionando o botão STANDBY / FUNCTION (2) uma vez.
2. O dispositivo ligará a função de rádio.
3. Pressione e segure por pelo menos 3 segundos o botão CLK./MEM. Botão (3).
4. O rádio começará a procurar os sinais de rádio e atribuirá os números predefinidos à estação encontrada.
5. Assim que o dispositivo cobrir todas as frequências, o rádio parará de procurar.

Configuração automática de estações de rádio para estações predefinidas:

1. Ligue o dispositivo pressionando o botão Ligar/Desligar (2) uma vez.
2. O dispositivo ligará a função de rádio.
3. Pressione o botão PRE. Botão (9).
4. Você pode alterar o número predefinido pressionando o botão Skip – e Skip + (7,8).
5. Pressione o botão PRE. Botão (9). Para confirmar sua escolha.
6. O dispositivo mudará para a frequência atribuída à predefinição.

Configuração manual do número predefinido para a estação de rádio.

1. Ligue o aparelho pressionando o botão STANDBY / FUNCTION (2) uma vez.
2. O dispositivo ligará a função de rádio.
3. Altere a frequência pressionando S CAN – e S CAN + botão (7,8).
4. Pressione o botão CLK./MEM. Botão (3) uma vez.
5. Usando o S CAN - e S CAN + botão (7,8) escolha o número predefinido desejado.
6. Pressione o botão CLK./MEM. Botão (3) uma vez para confirmar sua escolha.

Escolhendo a estação de rádio predefinida:

1. Ligue o aparelho pressionando o botão STANDBY / FUNCTION (2) uma vez.
2. O dispositivo ligará a função de rádio.
3. Pressione o botão SLEEP/PRESET (9).
4. O PX será exibido. Onde o X é o número da estação.
5. Pressione o botão SLEEP/PRESET (9) repetidamente para escolher o número predefinido desejado.
6. O rádio mudará para a frequência atribuída ao número escolhido.

Reprodução AUX:

1. Ligue o dispositivo pressionando o botão Ligar/Desligar (2) uma vez.
2. Pressione o botão STANDBY/FUNCTION (2) duas vezes para mudar para a função AUX-IN , o display mostrará " AU " .
3. Conecte o dispositivo através da porta AUX (15) na parte traseira.
4. O dispositivo mudará automaticamente para a função AUX.
5. Altere as faixas no dispositivo de reprodução.
6. Você pode alterar o volume da música usando o dispositivo de reprodução ou os botões Vol-/Vol+ / AI.1/AI.2 Button (4,5) para aumentar ou diminuir o volume.

Carregamento da porta USB:

1. Conecte o aparelho à rede elétrica.
2. Usando um cabo USB, insira um lado do cabo na porta USB (16) na parte traseira do rádio.
3. Uma vez feito isso, desconecte o cabo USB.

Carregamento sem fio:

1. Conecte o aparelho à rede elétrica.
2. Remova o telefone do estojo.
3. Coloque o seu telefone que tem a capacidade de ser carregado sem fio.
4. Coloque o telefone na parte superior do dispositivo marcado com o logotipo Lightning / Charging.
5. Quando o telefone terminar de carregar, remova-o do dispositivo.

Observe a espessura do seu estojo de carregamento. Se o estojo for mais grosso que 5 mm, o carregador não funcionará corretamente. Devido à interferência do carregamento sem fio, a função de carregamento sem fio será suspensa no modo de rádio FM. Por favor, use o slot do carregador USB para carregar seu dispositivo no modo de rádio FM.

Limpeza e manutenção:

1. Desligue o aparelho da rede elétrica.
2. Use um pano de algodão levemente úmido para limpar a parte frontal e superior do dispositivo.
3. NÃO DEIXE A ÁGUA ENTRAR NO DISPOSITIVO.

Detalhes técnicos:

Potência: 230 ~V 50 Hz.

Bluetooth: V 5.0

Bateria: 2x AAA 1,5V (baterias apenas para backup de relógio)

FM: 87,5 – 108 MHz.

Carregamento sem fio: 5V 1A



Protecção do meio ambiente. Rogamos, os embalagens de cartão destinem-se para papéis velhos. Os sacos de polietileno (PE) devem-se colocar em contentores para material plástico. O dispositivo usado deve-se levar a um ponto de armazenamento adequado porque os componentes perigosos que ficam dentro do dispositivo podem ser perigosos para o meio ambiente. O dispositivo elétrico deve-se entregar de modo que se reduza a sua nova utilização e uso. Se no dispositivo há pilhas, devem-se tirar e levar a um ponto de armazenamento em separado. Não colocar o dispositivo em contentores para resíduos municipais!!

Por meio deste, Adler Sp. z o.o., Ordona 2a, 01-237 Varsóvia, Polónia declara que o tipo de equipamento de rádio o rádio AD 1192 está em conformidade com a Diretiva 2014/53 / UE. O texto completo da declaração da UE de conformidade está disponível no seguinte endereço de internet:
https://adler.com.pl/dane/CE/ad_1192.pdf

SAUGOS SĄLYGOS SVARBIOS NAUDOJIMO SAUGOS INSTRUKCIJOS ATSAKYKITE ATSAUGIAI IR ATSLIEPKITE ATEITIES NUORODAI

Jei įrenginys naudojamas komerciniais tikslais, garantinės sąlygos skiriasi.

1. Prieš naudodamiesi gaminiu, atidžiai perskaitykite ir visada laikykitės šių nurodymų. Gamintojas neatsako už žalą, patirtą dėl netinkamo naudojimo.
2. Produktas skirtas naudoti tik patalpose. Nenaudokite gaminio jokiems kitiems tikslams, kurie nesuderinami su jo taikymu.
3. The taikoma įtampa 220-240 V, ~ 50 /60 Hz. Saugos sumetimais nėra tikslinga prie vieno maitinimo lizdo prijungti kelis įrenginius.
4. Prašome būti atsargiems, kai naudojate aplink vaikus. Neleisk vaikams žaisti su produktu. Neleiskite vaikams ar žmonėms, kurie nežino prietaiso, jo naudoti be priežiūros.
5. ĮSPĖJIMAS: šį prietaisą gali naudoti vyresni nei 8 metų vaikai ir žmonės su ribotomis fizinėmis, jutimo ar psichinėmis galimybėmis arba asmenys, neturintys patirties ar žinių apie šį prietaisą, tik prižiūrimi už jų saugumą atsakingo asmens, arba jei jiems būtų nurodyta saugiai naudoti prietaisą ir jie žinotų apie pavojus, susijusius su jo naudojimu. Vaikai neturėtų žaisti su šiuo prietaisu. Prietaiso valyti ir prižiūrėti neturėtų vaikai, išskyrus atvejus, kai jie yra vyresni nei 8 metų ir šios veiklos atliekamos prižiūrint.
6. Baigę naudoti gaminį, visada atsiminkite, kad ranka atsargiai ištraukite kištuką iš maitinimo lizdo. Niekada netraukite maitinimo laido !!!
7. Niekada nemeskite maitinimo laido, kištuko ar viso prietaiso į vandenį. Niekada nelaikykite gaminio atmosferos sąlygose, tokiose kaip tiesioginiai saulės spinduliai, lietus ir pan. Niekada nenaudokite gaminio drėgnomis sąlygomis.
8. Periodiškai tikrinkite maitinimo laido būklę. Jei maitinimo laidas yra pažeistas, gaminys turi būti nukreiptas į profesionalią techninės priežiūros vietą, kad būtų pakeista, kad būtų išvengta pavojingų situacijų.
9. Niekada nenaudokite gaminio su pažeistu maitinimo kabeliu, jei jis buvo numestas ar kitaip sugadintas, arba jei jis netinkamai veikia. Nemėginkite patys taisyti sugedusio produkto, nes tai gali sukelti elektros šoką. Visada sugadinkite sugadintą prietaisą profesionalioje techninės priežiūros vietoje, kad galėtumėte jį pataisyti. Visus remontus gali atlikti tik įgalioti techninės priežiūros specialistai. Neteisingai atliktas remontas vartotojui gali sukelti pavojingų situacijų.
10. Niekada nedėkite gaminio ant karštų ar šiltų paviršių ar šalia jų ar tokių virtuvės prietaisų kaip elektrinė orkaitė ar dujų degiklis.
11. Niekada nenaudokite gaminio arti degių medžiagų.
12. Neleiskite laidui kabėti virš prekystalio krašto ir neliesti karštų paviršių.
13. Niekada nepalikite gaminio prijungto prie maitinimo šaltinio be priežiūros. Net trumpam nutraukus naudojimą, išjunkite jį iš tinklo, atjunkite maitinimą.
14. Norint suteikti papildomą apsaugą, maitinimo grandinėje rekomenduojama įmontuoti likutinės srovės įtaisą (RCD), kurio likutinė srovė neviršytų 30 mA. Šiuo klausimu susisieki su profesionaliu elektriku.
15. Venkite prietaiso sušlapinti.
16. Prietaisą galima nušluostyti tik sausa šluoste. Nenaudokite vandens ar valymo skysčių.
17. Prietaisą reikia laikyti sausoje patalpoje.

- | | |
|-------------------------------|---------------------------------------|
| 1. 2 EKRANAS | . STANDBY / FUNCTION mygtukas |
| 3. CLOCK / MEMORY mygtukas | 4. VOLUME- / ALARM 1 mygtukas |
| 5. VOLUME+ / ALARM 2 mygtukas | 6. SNOOZE / DIMMER mygtukas |
| 7. S CAN - mygtukas | 8. S CAN + mygtukas |
| 9. SLEEP / PRESET mygtukas | 10. PLAY / PAUSE mygtukas |
| 11. BELAIDIO ĮKROVIMO VIETA | 12. ANTENA |
| 13. AC MAITINIMO LAIDAS | 14. ATSARGINĖS AKUMULIATORIŲ DURTELĖS |
| 15. AUX-IN JACK | 16. USB ĮKROVIMO PRIEDAS |

Prieš įjungdami įrenginį, išimkite visas pakavimo medžiagas ir atidžiai perskaitykite naudojimo instrukciją. Išsaugokite jį ateičiai.

Įrenginio nustatymas:

1. Iš prietaiso išimkite visas pakavimo medžiagas.
2. Atidarykite atsarginio akumuliatoriaus dureles (14).
3. Viduje parodytoje vietoje įdėkite 2 AAA 1,5 V baterijas.
4. Uždarykite atsarginės baterijos dureles (14).
5. Įkiškite įrenginio kintamosios srovės maitinimo laidą (13) į sieninį lizdą (220–240 V 50/60 Hz.)

Laikrodžio nustatymas:

1. Paspauskite ir palaikykite Clk. / MEM. Mygtukas (3). Ekranas (1) pradės mirksėti.
2. Pasirinkite laiko formatą 12 / 24 H spausdami S CAN +/- mygtukus (7,8).
3. Patvirtinkite savo pasirinkimą mygtuku CLK / MEM (3), paspausdami jį vieną kartą.

Signalizacijos 1/2 nustatymas:

1. Paspauskite ir palaikykite Vol-/Vol+ / Al.1/Al.2 mygtuką (4,5). Ekranas (1) pradės mirksėti.
2. Pasirinkite laiką paspausdami S CAN – ir S CAN + mygtukus (7,8).
3. Patvirtinkite savo pasirinkimą mygtuku Vol-/Vol+ / Al.1/Al.2 (4,5). mygtuką vieną kartą paspausdami.
4. Pasirinkite žadintuvo tipą tarp BUZZ ir TUNE. Garso signalas arba radijas. Radijo pasirinkimas pasuks paskutinę naudotą radijo stotį.
5. Patvirtinkite savo pasirinkimą mygtuku Vol-/Vol+ / Al.1/Al.2 (4,5). mygtuką vieną kartą paspausdami.
6. Pasirinkite garso signalo arba radijo grojamo garso lygį spausdami mygtukus S CAN +/- (7,8).
7. Patvirtinkite savo pasirinkimą mygtuku Vol-/Vol+ / Al.1/Al.2 (4,5). mygtuką vieną kartą paspausdami.

Signalizacijos įjungimas:

1. Norėdami įjungti žadintuvą, vieną kartą paspauskite mygtuką Vol- /Vol+ / Al.1/Al.2 (4,5).
2. Taškas, esantis šalia AL-1 arba AL-2 kairėje ekrano pusėje (1), signalizuojantis, kad aliarmas įjungtas.
3. Ekrane (1) taip pat bus rodomas aliarmo srovės nustatymas.

Snausti

Paspauskite mygtuką „SNOOZE / DIMMER“ (6), kad sustabdytumėte žadintuvo garsą kelioms minutėms. Signalas vėl įsijungs po maždaug. 9 minutes.

Dimmer

PASTABA:

Šią funkciją galima naudoti ir budėjimo režimu, ir įjungtu režimu.

1. Paspauskite ir 2 sekundes palaikykite mygtuką " SNOOZE / DIMMER" (6), kad pasirinktumėte reguliatorių. Dimmer turi 3 laiptelius.

Įrenginio įjungimas:

1. Paspauskite STANDBY / FUNCTION mygtuką (2) vieną kartą.
2. Įrenginys įsijungs.
3. Norėdami išjungti įrenginį, paspauskite ir palaikykite mygtuką STANDBY / FUNCTION (2).

Radio nustatymas:

1. Įjunkite įrenginį vieną kartą paspausdami STANDBY / FUNCTION mygtuką (2).
2. Prietaisas įjungs radijo funkciją.
3. Galite pakeisti dažnį paspausdami S can – ir S can + mygtukus (7,8).
4. Taip pat galite paspausti ir palaikyti mygtukus S can – ir S can + (7,8), kad įrenginys automatiškai rastų kitą radijo signalą.

Garsumo valdymas :

1. Įjunkite įrenginį vieną kartą paspausdami STANDBY / FUNCTION mygtuką (2).
2. Prietaisas įjungs radijo funkciją.
3. Paspauskite Vol- /Vol+ / Al.1/Al.2 mygtukus (4,5), kad pakeistumėte garsumą UP arba DOWN.

Bluetooth funkcija:

1. Įjunkite įrenginį vieną kartą paspausdami STANDBY / FUNCTION mygtuką (2).
2. Dar kartą paspauskite STANDBY / FUNCTION mygtuką (2), kad perjungtumėte į Bluetooth funkciją.
3. Įrenginys veiks „Sujungimo“ režimu.
4. Atkūrimo įrenginyje raskite „AD 1192“ ir paspauskite PAIR.
5. Po susiejimo įrenginys paruoštas žaisti.
6. Valdykite muzikos atkūrimą savo atkūrimo įrenginiu.

Automatinis dažnio radimas ir išankstinių nustatymų priskyrimas kiekvienam signalui:

1. Įjunkite įrenginį vieną kartą paspausdami STANDBY / FUNCTION mygtuką (2).
2. Prietaisas įjungs radijo funkciją.
3. Paspauskite ir palaikykite bent 3 sekundes CLK./MEM. Mygtukas (3).
4. Radijas pradės ieškoti radijo signalų ir rastoms stotims priskirs išankstinių nustatymų numerius.
5. Kai prietaisas apims visus dažnius, radijas nustos ieškoti.

Automatinis radijo stoties nustatymas iš anksto nustatytoms stotims:

1. Įjunkite įrenginį vieną kartą paspausdami įjungimo/išjungimo mygtuką (2).
2. Prietaisas įjungs radijo funkciją.
3. Paspauskite PRE. Mygtukas (9).
4. Galite pakeisti iš anksto nustatytą numerį paspausdami Skip – ir Skip + mygtukus (7,8).
5. Paspauskite PRE. Mygtukas (9). Norėdami patvirtinti savo pasirinkimą.
6. Prietaisas persijungs į dažnį, priskirtą iš anksto nustatyta.

Radijo stoties iš anksto nustatyto numerio nustatymas rankiniu būdu.

1. Įjunkite įrenginį vieną kartą paspausdami STANDBY / FUNCTION mygtuką (2).
2. Prietaisas įjungs radijo funkciją.
3. Pakeiskite dažnį paspausdami S CAN – ir S CAN + mygtukus (7,8).
4. Paspauskite CLK./MEM. Mygtukas (3) vieną kartą.
5. Naudodami S CAN – ir S CAN + mygtukus (7,8) pasirinkite norimą išankstinio nustatymo numerį.
6. Paspauskite CLK./MEM. Vieną kartą paspauskite mygtuką (3), kad patvirtintumėte savo pasirinkimą.

Iš anksto nustatytos radijo stoties pasirinkimas:

1. Įjunkite įrenginį vieną kartą paspausdami STANDBY / FUNCTION mygtuką (2).
2. Prietaisas įjungs radijo funkciją.
3. Paspauskite SLEEP/PRESET mygtuką (9).
4. PX parodys. Kur X yra stoties numeris.
5. Kelis kartus paspauskite SLEEP/PRESET mygtuką (9), kad pasirinktumėte norimą išankstinio nustatymo numerį.
6. Radijas persijungs į dažnį, priskirtą pasirinktam numeriui.

AUX atkūrimas:

1. Įjunkite įrenginį vieną kartą paspausdami įjungimo/išjungimo mygtuką (2).
- Du kartus paspauskite STANDBY / FUNCTION mygtuką (2), kad perjungtumėte į AUX-IN funkciją, ekrane bus rodoma „AU“.
3. Prijunkite įrenginį per AUX priedavą (15) galinėje pusėje.
 4. Prietaisas automatiškai persijungs į AUX funkciją.
 5. Pakeiskite takelius atkūrimo įrenginyje.
 6. Galite pakeisti muzikos garsumą naudodami atkūrimo įrenginį arba mygtukus Vol-/Vol+ / AI.1/AI.2 (4,5), norėdami pakeisti garsumą UP arba DOWN.

Įkrovimas per USB priedavą:

1. Prijunkite įrenginį prie maitinimo tinklo.
2. Naudodami USB kabelį įkiškite vieną laido pusę į USB priedavą (16), esantį radijo galinėje dalyje.
3. Baigę atjunkite USB kabelį.

Belaidis įkrovimas:

1. Prijunkite įrenginį prie maitinimo tinklo.
2. Išimkite telefoną iš dėklo.
3. Įdėkite telefoną, kurį galima įkrauti belaidžiu būdu.
4. Padėkite telefoną ant viršutinės įrenginio dalies, pažymėtos Lightning / Charging logotipu.
5. Kai telefonas baigs įkrauti, išimkite jį iš įrenginio.

Atkreipkite dėmesį į įkrovimo dėklo storį. Jei korpusas yra storesnis nei 5 mm, įkroviklis neveiks tinkamai.

Dėl belaidžio įkrovimo trikdžių FM radijo režimu belaidžio įkrovimo funkcija bus sustabdyta.

Norėdami įkrauti įrenginį FM radijo režimu, naudokite USB įkroviklio lizdą.

Valymas ir priežiūra:

1. Atjunkite įrenginį nuo maitinimo tinklo.
2. Siek tiek drėgnu medvilniniu skudurėliu nuvalykite priekinę ir viršutinę įrenginio dalis.
3. Į PRIETAISĄ NELEISKITE JOKIUKIU VANDENIUI PATEKTI.

Techninės detalės:

Galia: 230 ~V 50 Hz.

Bluetooth: V 5.0

Baterija: 2 x AAA 1,5 V (baterijos tik laikrodžio atsarginei įrangai)

FM: 87,5–108 MHz.

Belaidis įkrovimas: 5V 1A



Adler Sp. z o.o., Ordon 2a, 01-237
Varšuva, Lenkija deklaruoja, kad radijo
įrangos tipas radijas AD 1192 atitinka
Direktyvą 2014/53 / ES. Visas ES
deklaracijos tekstas
atitiktį galima rasti šiuo interneto adresu:
https://adler.com.pl/dane/CE/ad_1192.pdf
pdf

Rūpinantis aplinka. Kartono pakuotes atiduoti į makulatūrą. Polietileno (PE) maišelius mesti į plastikui skirtą konteinerį. Susidėvėjusį prietaisą atiduoti į atitinkamą atliekų surinkimo vietą, nes prietaise esančios pavojingos medžiagos gali kelti grėsmę aplinkai. Elektrinį prietaisą atiduoti toki, kad nebūtų galima jo pakartotinai naudoti ir panaudoti. Jeigu prietaise yra baterijos, būtina jas išimti ir atskirai atiduoti į atliekų surinkimo vietą. Nemesiti prietaiso į buitinių atliekų konteinerį!

DROŠĪBAS NOSACĪJUMI SVARĪGI NORĀDĪJUMI PAR LIETOŠANAS DROŠĪBU LŪDZU, LŪDZI RŪPĪGI LASĪT, UN UZTURĒT NĀKAMAJĀM ATSAUCĒM

Garantijas nosacījumi ir atšķirīgi, ja ierīci izmanto komerciāliem mērķiem.

1. Pirms izstrādājuma lietošanas uzmanīgi izlasiet un vienmēr ievērojiet šos norādījumus. Izgatavotājs nav atbildīgs par zaudējumiem, kas radušies nepareizas izmantošanas dēļ.
2. Produkts ir paredzēts izmantot tikai telpās. Nelietojiet izstrādājumu mērķiem, kas nav saderīgi ar tā pielietojumu.
3. The piemērojami spriegums ir 220-240 V, ~ 50 /60 Hz. Drošības apsvērumu dēļ nav lietderīgi savienot vairākas ierīces vienā kontaktligzdā.
4. Lūdzu, esiet piesardzīgs, lietojot bērņus. Neļaujiet bērņiem spēlēties ar izstrādājumu. Neļaujiet bērņiem vai cilvēkiem, kuri nezina ierīci, to lietot bez uzraudzības.
5. **BRĪDINĀJUMS:** šo ierīci bērņi, kas vecāki par 8 gadiem, un personas ar ierobežotām fiziskām, maņu vai garīgajām spējām, kā arī personas bez pieredzes vai zināšanām par ierīci var izmantot tikai tādas personas uzraudzībā, kas ir atbildīga par viņu drošību, vai ja viņiem ir dots norādījums par ierīces drošu lietošanu un viņi zina par briesmām, kas saistītas ar tās darbību. Bērņi nedrīkst spēlēt ar ierīci. Ierīces tīrīšanu un apkopi nedrīkst veikt bērņi, ja vien viņi ir vecāki par 8 gadiem un šīs darbības tiek veiktas uzraudzībā.
6. Pēc tam, kad esat pabeidzis izstrādājuma lietošanu, vienmēr atcerieties maigi noņemt kontaktdakšu no strāvas kontaktligzdas, ar kuru rokā tur kontaktligzdu. Nekad nevelciet strāvas kabeli !!!
7. Nekad nelieciet ūdenī strāvas kabeli, kontaktdakšu vai visu ierīci. Nekad nepakļaujiet produktu atmosfēras apstākļiem, piemēram, tiešai saules gaismai, lietum utt. Nekad nelietojiet produktu mitros apstākļos.
8. Periodiski pārbaudiet strāvas kabeļa stāvokli. Ja strāvas kabelis ir bojāts, izstrādājums jāpagriež profesionālās apkopes vietā, kas jāmaina, lai izvairītos no bīstamām situācijām.
9. Nekad nelietojiet izstrādājumu ar bojātu strāvas kabeli, ja tas ir nokritis vai citādi bojāts, vai ja tas nedarbojas pareizi. Nemēģiniet pats labot bojāto izstrādājumu, jo tas var izraisīt elektriskās strāvas triecienu. Lai salabotu, bojāto ierīci vienmēr pagrieziet profesionālajā servisa vietā. Visus remontdarbus drīkst veikt tikai pilnvaroti servisa speciālisti. Nepareizi veikts remonts var izraisīt lietotājam bīstamas situācijas.
10. Nekad nelieciet izstrādājumu uz karstām vai siltām virsmām vai tām tuvu, kā arī virtuves ierīcēm, piemēram, elektriskajai krāsnij vai gāzes degli.
11. Nekad nelietojiet produktu viegli uzliesmojošu vielu tuvumā.
12. Neļaujiet vadam karāties virs letes malas un nepieskarieties karstām virsmām.
13. Nekad neatstājiet produktu pieslēgtu strāvas avotam bez uzraudzības. Pat ja lietošana uz tsu brīdi tiek pārtraukta, izslēdziet to no tīkla, atvienojiet strāvu.
14. Lai nodrošinātu papildu aizsardzību, strāvas ķēdē ieteicams uzstādīt atlikuma strāvas ierīci (RCD), kuras atlikušās strāvas stiprums nepārsniedz 30 mA. Sajā jautājumā sazinieties ar profesionālu elektriķi.
15. Izvairieties no ierīces mitrināšanas.
16. Ierīci drīkst noslaucīt tikai ar sausu drānu. Nelietojiet ūdeni vai tīrīšanas līdzekļus.
17. Ierīce jāuzglabā sausā telpā.

Ierīces apraksts (radio pulkstenis):

- | | |
|---------------------------|---------------------------------|
| 1. DISPLAYS | 2. STANDBY / FUNCTION poga |
| Poga CLOCK / MEMORY | 4. VOLUME- / ALARM 1 poga |
| 5. VOLUME+ / ALARM 2 poga | 6. SNOOZE/DIMMER poga |
| 7. S CAN - poga | 8. S CAN + poga |
| 9. SLEEP / PRESET poga | 10. PLAY / PAUSE poga |
| 11. BEZVADU UZLADEŠ VIETA | 12. ANTENA |
| 13. AC DARBĪBAS VADLĪGS | 14. REZERVES AKUMULATORA DURVIS |

Pirms ierīces ieslēgšanas. Izņemiet visu iepakojuma materiālu un uzmanīgi izlasiet lietošanas instrukciju. Saglabājiet to turpmākai uzziņai.

Ierīces iestatīšana:

1. Neņemiet no ierīces visu iepakojuma materiālu.
2. Atveriet rezerves akumulatora vāku (14).
3. Ievietojiet 2 AAA 1,5 V baterijas iekšpusē parādītajā pozīcijā.
4. Aizveriet rezerves akumulatora vāku (14).
5. Ievietojiet ierīces maiņstrāvas vadu (13) sienas kontaktligzdā (220-240 V 50/60 Hz.)

Pulksteņa iestatīšana:

1. Nospiediet un turiet taustiņu Clk. / MEM. Poga (3). Displejs (1) sāks mirgot.
2. Izvēlieties laika formātu 12 / 24 H, nospiežot S CAN +/- pogas (7,8) .
3. Apstipriniet savu izvēli ar pogu CLK / MEM (3), nospiežot to vienu reizi.

Signalizācijas 1/2 iestatīšana:

1. Nospiediet un turiet pogu Vol-/Vol+ / AI.1/AI.2 (4,5). Displejs (1) sāks mirgot.
2. Izvēlieties laiku, nospiežot S CAN – un S CAN + poga (7,8) .
3. Apstipriniet savu izvēli ar pogu Vol-/Vol+ / AI.1/AI.2 (4,5). pogu, nospiežot to vienu reizi.
4. Izvēlieties modinātāja veidu starp BUZZ un TUNE. Zummers vai radio. Radio izvēle pārslēgs pēdējo izmantoto radio staciju.
5. Apstipriniet savu izvēli ar pogu Vol-/Vol+ / AI.1/AI.2 (4,5). pogu, nospiežot to vienu reizi.
6. Izvēlieties skaņas signāla vai radio atskaņošanas skaļuma līmeni nospiežot S CAN +/- pogas (7,8) .
7. Apstipriniet savu izvēli ar pogu Vol-/Vol+ / AI.1/AI.2 (4,5). pogu, nospiežot to vienu reizi.

Signalizācijas ieslēgšana:

1. Lai ieslēgtu modinātāju, vienreiz nospiediet pogu Vol- /Vol+ / AI.1/AI.2 (4,5).
2. Punkts blakus AL-1 vai AL-2 displeja kreisajā pusē (1), lai signalizētu, ka ir ieslēgts trauksmes signāls.
3. Displejā (1) būs redzams arī modinātāja pašreizējais iestatījums.

Atlikt

Nospiediet pogu "SNOOZE / DIMMER" (6) , lai uz dažām minūtēm apturētu modinātāja skaņu.

Modinātājs atkal sāksies pēc apm. 9 minūtes.

Dimmer

PIEZĪME:

Šo funkciju var izmantot gan gaidīšanas režīmā, gan ieslēgtā režīmā.

1. Nospiediet un 2 sekundes turiet pogu "SNOOZE/DIMMER" (6) , lai izvēlētos reostatu . Dimmeram ir 3 pakāpieni.

Ierīces ieslēgšana:

1. Nospiediet STANDBY/FUNCTION pogu (2) vienu reizi.
2. Ierīce ieslēgsies.
3. Lai izslēgtu ierīci, nospiediet un turiet pogu STANDBY/FUNCTION (2) .

Radio iestatījums:

1. Ieslēdziet ierīci, vienreiz nospiežot pogu STANDBY/FUNCTION (2).
2. Ierīce ieslēgs radio funkciju.
3. Varat mainīt frekvenci, nospiežot S can – un S can + poga (7,8).
4. Varat arī nospiegt un turēt pogas S can – un S can + (7,8), lai ierīce automātiski atrastu nākamo radiosignālu.

Skaļuma kontrole :

1. Ieslēdziet ierīci, vienreiz nospiežot pogu STANDBY/FUNCTION (2).
2. Ierīce ieslēgs radio funkciju.
3. Nospiediet pogas Vol- /Vol+ / AI.1/AI.2 (4,5), lai mainītu skaļumu UP vai DOWN.

Bluetooth funkcija:

1. Ieslēdziet ierīci, vienreiz nospiežot pogu STANDBY/FUNCTION (2).
2. Vēlreiz nospiediet pogu STANDBY/FUNCTION (2), lai pārslēgtos uz Bluetooth funkciju.
3. Ierīce būs režīmā "Savienošana pāri".
4. Atskaņošanas ierīcē atrodiet "AD 1192" un nospiediet PAIR.
5. Pēc savienošanas pāri ierīce ir gatava atskaņošanai.
6. Kontrolējiet mūzikas atskaņošanu ar atskaņošanas ierīci.

Automātiska frekvenču meklēšana un sākotnējo iestatījumu piešķiršana katram signālam:

1. Ieslēdziet ierīci, vienreiz nospiežot pogu STANDBY/FUNCTION (2).
2. Ierīce ieslēgs radio funkciju.
3. Nospiediet un vismaz 3 sekundes turiet CLK./MEM. Poga (3).
4. Radio sāks meklēt radio signālus un atrastajai stacijai piešķirs sākotnējo iestatījumu numurus.
5. Kad ierīce ir pārkļūsi visas frekvences, radio pārtrauks meklēšanu.

Automātiska radiostaciju iestatīšana iepriekš iestatītām stacijām:

1. Ieslēdziet ierīci, vienreiz nospiežot ieslēgšanas/izslēgšanas pogu (2).
2. Ierīce ieslēgs radio funkciju.
3. Nospiediet PRE. Poga (9).
4. Varat mainīt iepriekš iestatīto numuru, nospiežot pogu Skip – un Skip + (7,8).
5. Nospiediet PRE. Poga (9). Lai apstiprinātu savu izvēli.
6. Ierīce pārslēgsies uz iepriekš iestatītajai frekvencei.

Radio stacijas iepriekš iestatītā numura manuāla iestatīšana.

1. Ieslēdziet ierīci, vienreiz nospiežot pogu STANDBY/FUNCTION (2).
2. Ierīce ieslēgs radio funkciju.
3. Mainiet frekvenci, nospiežot S CAN – un S CAN + poga (7,8).
4. Nospiediet CLK./MEM. Poga (3) vienu reizi.
5. Izmantojot S CAN – un S CAN + poga (7,8) izvēlieties vajadzīgo iepriekš iestatīto numuru.
6. Nospiediet CLK./MEM. Vienreiz nospiediet pogu (3), lai apstiprinātu savu izvēli.

Iepriekš iestatītās radiostacijas izvēle:

1. Ieslēdziet ierīci, vienreiz nospiežot pogu STANDBY/FUNCTION (2).
2. Ierīce ieslēgs radio funkciju.
3. Nospiediet pogu SLEEP/PRESET (9).
4. Parādīs PX . Kur X ir stacijas numurs.
5. Atkārtoti nospiediet pogu SLEEP/PRESET (9) , lai izvēlētos vajadzīgo iepriekš iestatīto numuru.
6. Radio pārslēgsies uz izvēlētajam numuram piešķirto frekvenci.

AUX atskaņošana:

1. Ieslēdziet ierīci, vienreiz nospiežot ieslēgšanas/izslēgšanas pogu (2).
2. Divreiz nospiediet pogu STANDBY/FUNCTION (2) , lai pārslēgtos uz AUX-IN funkciju , displejā parādīsies " AU " .
3. Pievienojiet ierīci, izmantojot AUX portu (15) aizmugurē.
4. Ierīce automātiski pārslēgsies uz AUX funkciju.
5. Mainiet ierakstus atskaņošanas ierīcē.
6. Varat mainīt mūzikas skaļumu, izmantojot atskaņošanas ierīci vai pogas Vol-/Vol+ / Al.1/Al.2 (4,5), lai mainītu skaļumu UP vai DOWN.

USB porta uzlāde:

1. Pievienojiet ierīci strāvas padevei.
2. Izmantojot USB kabeli, ievietojiet vienu kabeļa pusi USB portā (16) radio aizmugurē.
3. Kad tas ir izdarīts, atvienojiet USB kabeli.

Bezvadu uzlāde:

1. Pievienojiet ierīci strāvas padevei.
2. Izņemiet tālruni no tā mačiņa.
3. Ievietojiet tālruni, kuru var uzlādēt bezvadu režīmā.
4. Novietojiet tālruni uz ierīces augšējās daļas, kas apzīmēta ar Lightning / Charging logotipu.
5. Kad tālrunis ir beidzis uzlādi, lūdzu, noņemiet to no ierīces.

Lūdzu, ņemiet vērā uzlādes korpusa biežumu. Ja korpus ir biežāks par 5 mm, lādētājs nedarbosies pareizi.

Bezvadū uzlādes radīto traucējumu dēļ FM radio režīmā bezvadū uzlādes funkcija tiks apturēta.

Lūdzu, izmantojiet USB lādētāja slotu, lai uzlādētu ierīci FM radio režīmā.

Tīrīšana un apkope:

1. Atvienojiet ierīci no elektrotilkla.
2. Izmantojiet nedaudz mitru kokvilnas drānu, lai notīrītu ierīces priekšpusi un augšējo daļu.
3. **NEĻAUJIET IERICĒ IEKĻŪT ŪDENI.**

Tehniskas detaļas:

Jauda: 230 ~V 50 Hz.

Bluetooth: V 5.0

Baterija: 2x AAA 1,5 V (baterijas tikai pulksteņa dublēšanai)

FM: 87,5–108 MHz.

Bezvadū uzlāde: 5V 1A

Ar šo Adler Sp. z o.o., Ordona 2a, 01-237 Varšava, Polija paziņo, ka radioiekārtas tips radio AD 1192 atbilst Direktīvai 2014/53 / ES. Gada ES deklarācijas pilns teksts atbilstība ir pieejama šādā interneta adresē:https://adler.com.pl/dane/CE/ad_1192.pdf



Apkārtējās vides aizsardzība. Kartona iepakojumu, lūdzu, nododiet atsevišķai pārstrādei. Polietilēna maisījumus (PE) izmest plastmasas izstrādājumiem paredzētajos konteineros. Lietotās elektropreces nododiet attiecīgajos pieņemšanas punktos. Ierīcē satur bīstamas sastāvdaļas, kas var izraisīt draudus apkārtējai videi. Elektroierīce jānodod tā, lai ierobežotu tās atkārtotu izmantošanu. Ja ierīcē atrodas baterijas, izņemiet tās un nododiet pieņemšanas punktā atsevišķi. Produktu neizmest sadzīves atkritumu konteinerā!

OHUTUSTINGIMUSED, TÄHTISED KASUTUSJUHISTE JUHISED LUGEGE ETTEVAATUST LOE HOOLIKULT JA JÄTKAKE TULEVIKU JÄRGI

Garantiitingimused on erinevad, kui seadet kasutatakse ärilisel otstarbel.

1. Enne toote kasutamist lugege hoolikalt läbi ja järgige alati järgmisi juhiseid. Tootja ei vastuta väärkasutusest põhjustatud kahjude eest.
2. Toote saab kasutada ainult siseruumides. Ärge kasutage toodet muul eesmärgil, mis ei ühildu selle rakendusega.
3. Poliitika- kohaldatava pinge on 220-240 V, -50 / 60 Hz. Ohutuse huvides ei ole asjakohane ühendada mitu seadet ühte pistikupessa.
4. Olge laste ümber kasutamisel ettevaatlik. Ärge laske lastel tootega mängida. Ärge lubage lastel ega inimestel, kes seadet ei tunne, seda ilma järelevalveta kasutada.
5. HOIATUS: Üle 8-aastased lapsed ja piiratud füüsiliste, sensoorsete või vaimsete võimetega isikud või inimesed, kellel pole seadme kasutamise kogemust ega teadmisi, võivad olla ainult nende ohutuse eest vastutava isiku järelevalve all või kui neid juhendatakse seadme ohutuks kasutamiseks ja nad on teadlikud selle tööga seotud ohtudest. Lapsed ei tohiks seadmega mängida. Seadme puhastamist ja hooldamist tohivad teha ainult lapsed, välja arvatud juhul, kui nad on vanemad kui 8 aastat ja neid toiminguid teostatakse järelevalve all.
6. Pärast toote kasutamist olete alati unustanud, et eemaldage pistik pistikupesast õrnalt käega hoides. Ärge kunagi tõmmake toitekaablit !!!
7. Ärge kunagi pange toitekaablit, pistikut ega kogu seadet vette. Ärge kunagi jätke toodet atmosfääriolude (nt otsese päikesevalguse või vihma jne) kätte. Ärge kunagi kasutage toodet niisketes tingimustes.
8. Perioodiliselt kontrollige toitekaabli seisukorda. Kui toitekaabel on kahjustatud, tuleb ohtlike olukordade vältimiseks pöörduda toote vahetamiseks professionaalse hoolduskohta poole.
9. Ärge kunagi kasutage toodet kahjustatud toitekaabli korral, kui see oli maha kukkunud või muul viisil kahjustatud või kui see ei tööta korralikult. Ärge proovige viga saanud toodet ise parandada, kuna see võib põhjustada elektrilöögi. Pöörake kahjustatud seadet selle parandamiseks alati professionaalsesse hoolduskohta. Kõiki remonditöid tohivad teha ainult volitatud hooldustöötajad. Valesti tehtud remont võib kasutajale ohtlikke olukordi põhjustada.
10. Ärge kunagi pange toodet kuumadele või soojaadele pindadele ega nende lähedusse ega selliste köögiseadmete külge nagu elektriahi või gaasipõleti.
11. Ärge kunagi kasutage toodet tuleohtlike ainete läheduses.
12. Ärge laske juhtmel rippuda üle leti ääre ega puudutage kuuma pinda.
13. Ärge kunagi jätke toodet toiteallikaga ühendatud järelevalveta. Isegi kui kasutamine on lühikeseks ajaks katkestatud, lülitage see võrgust välja, eemaldage toide.
14. Täiendava kaitse tagamiseks on soovitatav vooluahelasse paigaldada jääkvoolu seade (RCD), mille jääkvoolu nimiväärtus ei ületa 30 mA. Selles küsimuses pöörduge professionaalse elektriku poole.
15. Vältige seadme märjaks saamist.
16. Seadet võib pühkida ainult kuiva lapiga. Ärge kasutage vett ega puhastusvedelikke.
17. Seadet tuleks hoida kuivas ruumis.

Seadme kirjeldus (kellaraadio):

- | | |
|----------------------------------|----------------------------|
| 1. EKRAAN | 2. STANDBY / FUNCTION nupp |
| 3. CLOCK / MEMORY nupp | 4. VOLUME - / ALARM 1 nupp |
| 5. VOLUME+ / ALARM 2 nupp | 6. SNOOZE / DIMMER nupp |
| 7. S CAN - nupp | 8. S CAN + nupp |
| 9. SLEEP / PRESET nupp | 10. PLAY / PAUSE nupp |
| 11. juhtmevaba laadimise ASUKOHT | 12. ANTENN |
| 13. AC TOITEJUHT | 14. VARUKAKU LUKS |
| 15. AUX-IN PISU | 16. USB LADIMISPOORDI |

Enne seadme sisselülitamist. Eemaldage kogu pakkematerjal ja lugege hoolikalt kasutusjuhendit. Hoidke see edaspidiseks kasutamiseks alles.

Seadme seadistamine:

1. Eemaldage seadmest kogu pakkematerjal.
2. Avage varupatarei luuk (14).
3. Sisestage 2 AAA 1,5 V patareid sees näidatud asendisse.
4. Sulgege varupatarei luuk (14).
5. Sisestage seadme vahelduvvoolu toitejuhe (13) seinakontakti (220–240 V 50/60 Hz.)

Kella seadistamine:

1. Vajutage ja hoidke all nuppu Clk. / MEM. Nupp (3). Näidik (1) hakkab vilkuma.
2. Valige kellaaja formaat 12 / 24 H, vajutades nuppe S CAN +/- (7,8).
3. Kinnitage oma valik CLK / MEM (3) nupuga, vajutades seda üks kord.

Alarm 1/2 seadistamine:

1. Vajutage ja hoidke all nuppu Vol-/Vol+ / AI.1/AI.2 (4,5). Näidik (1) hakkab vilkuma.
2. Valige aeg, vajutades S CAN – ja S CAN + nupp (7,8).
3. Kinnitage oma valik Vol-/Vol+ / AI.1/AI.2 nupuga (4,5). nuppu, vajutades seda üks kord.
4. Valige äratus tüüp BUZZ ja TUNE vahel. Sumisti või raadio. Raadiovalik pöörab viimati kasutatud radiojaama.
5. Kinnitage oma valik Vol-/Vol+ / AI.1/AI.2 nupuga (4,5). nuppu, vajutades seda üks kord.
6. Valige helisignaali või raadio helitugevus vajutades S CAN +/- nuppe (7,8).
7. Kinnitage oma valik Vol-/Vol+ / AI.1/AI.2 nupuga (4,5). nuppu, vajutades seda üks kord.

Alarmi sisselülitamine:

1. Alarmi sisselülitamiseks vajutage üks kord nuppu Vol-/Vol+ / AI.1/AI.2 (4,5).
2. Punkt AL-1 või AL-2 kõrval ekraani vasakul küljel (1), mis annab märku, et äratus on sisse lülitatud.
3. Ekraanil (1) kuvatakse ka häire hetkeseade.

Uinak

Vajutage nuppu "SNOOZE / DIMMER" (6), et peatada äratusheli mõneks minutiks. Äratus hakkab uuesti käima umbes pärast. 9 minutit.

Dimmer

MARGE:

Seda funktsiooni saab kasutada nii ooterežiimis kui ka sisselülitatud režiimis

1. Vajutage ja hoidke nuppu "SNOOZE / DIMMER" (6) 2 sekundit all, et valida häärdi. Dimmeril on 3 astet.

Seadme sisselülitamine:

1. Vajutage STANDBY / FUNCTION nuppu (2) üks kord.
2. Seade lülitub sisse.
3. Seadme väljalülitamiseks vajutage ja hoidke all nuppu STANDBY / FUNCTION (2).

Raadio seadistus:

1. Lülitage seade sisse, vajutades üks kord nuppu STANDBY / FUNCTION (2).
2. Seade lülitab raadiofunktsiooni sisse.
3. Saate muuta sagedust, vajutades S can – ja S can + nupp (7,8).
4. Samuti võite vajutada ja hoida all nuppe S can – ja S can + (7,8), et seade leiaks automaatselt järgmise raadiosignaali.

Helitugevuse reguleerimine :

1. Lülitage seade sisse, vajutades üks kord nuppu STANDBY / FUNCTION (2).
2. Seade lülitab raadiofunktsiooni sisse.
3. Helitugevuse UP või DOWN muutmiseks vajutage nuppe Vol-/Vol+ / AI.1/AI.2 (4,5).

Bluetoothi funktsioon:

1. Lülitage seade sisse, vajutades üks kord nuppu STANDBY / FUNCTION (2).
2. Bluetooth-funktsioonile lülitumiseks vajutage uuesti STANDBY / FUNCTION nuppu (2).
3. Seade on režiimis Sidumine.
4. Otsige oma taasesitusseadmest üles "AD 1192" ja vajutage PAIR.
5. Pärast sidumist on seade mängimiseks valmis.
6. Juhtige muusika taasesitust oma taasesitusseadmega.

Automaatne sageduse leidmine ja eelseadistuste määramine igale signaalile:

1. Lülitage seade sisse, vajutades üks kord nuppu STANDBY / FUNCTION (2).
2. Seade lülitab raadiofunktsiooni sisse.
3. Vajutage ja hoidke vähemalt 3 sekundit all nuppu CLK./MEM. Nupp (3).
4. Raadio hakkab otsima raadiosignaale ja määrab leitud jaamale eelseadete numbrid.
5. Kui seade on katnud kõik sagedused, lõpetab raadio otsimise.

Automaatne radiojaama seadistamine eelseadistatud jaamadele:

1. Lülitage seade sisse, vajutades üks kord sisse-/väljalülitusnuppu (2).
2. Seade lülitab raadiofunktsiooni sisse.
3. Vajutage PRE. Nupp (9).
4. Eelseadistusnumbrit saate muuta, vajutades nuppu Skip – ja Skip + (7,8).
5. Vajutage PRE. Nupp (9). Oma valiku kinnitamiseks.
6. Seade lülitub eelseadistusele määratud sagedusele.

Eelhäälestatud numbril käsitsi määramine radiojaamale.

1. Lülitage seade sisse, vajutades üks kord nuppu STANDBY / FUNCTION (2).
2. Seade lülitab raadiofunktsiooni sisse.
3. Muutke sagedust, vajutades S CAN – ja S CAN + nupp (7,8).
4. Vajutage nuppu CLK./MEM. Nupp (3) üks kord.
5. Kasutades S CAN – ja S CAN + nupp (7,8) vali soovitud eelhäälestuse number.
6. Vajutage nuppu CLK./MEM. Nupp (3) üks kord oma valiku kinnitamiseks.

Eelhäälestatud raadiojaama valimine:

1. Lülitage seade sisse, vajutades üks kord nuppu STANDBY / FUNCTION (2).
2. Seade lülitab raadiofunktsiooni sisse.
3. Vajutage SLEEP/PRESET nuppu (9).
4. Kuvatakse PX . Kus X on jaama number.
5. Soovitud eelseadistuse numbri valimiseks vajutage korduvalt nuppu SLEEP/PRESET (9) .
- 6 . Raadio lülitub valitud numbrile määratud sagedusele.

AUX taasesitus:

1. Lülitage seade sisse, vajutades üks kord sisse-/väljalülitusnuppu (2).
2. Vajutage kaks korda nuppu STANDBY / FUNCTION (2) , et lülitada AUX-IN funktsioonile , ekraanil kuvatakse " AU " .
3. Ühendage seade tagaküljel oleva AUX-pordi (15) kaudu.
4. Seade lülitub automaatselt AUX-funktsioonile.
5. Muutke taasesitusseadme lugusid.
6. Saate muuta muusika helitugevust, kasutades taasesitusseadet või nuppe Vol-/Vol+ / AI.1/AI.2 (4,5), et muuta helitugevust UP või DOWN.

USB-pordi laadimine:

1. Ühendage seade vooluvõrku.
2. Sisestage USB-kaabli abil kaabli üks külg raadio tagaküljel asuvasse USB-porti (16).
3. Kui olete lõpetanud, eemaldage USB-kaabel.

Juhtmeta laadimine:

1. Ühendage seade vooluvõrku.
2. Eemaldage telefon ümbrisest.
3. Pange oma telefon, mida saab juhtmevabalt laadida.
4. Asetage telefon Lightning/Charging logoga tähistatud seadme ülemisele osale.
5. Kui telefon on laadimise lõpetanud, eemaldage see seadmest.

Pange tähele oma laadimisümbrise paksust. Kui korpus on paksem kui 5 mm, ei tööta laadija korralikult. Traadita laadimisest tulenevate häirete tõttu peatatakse juhtmevaba laadimise funktsioon FM-raadiorežiimis. Kasutage oma seadme FM-raadiorežiimis laadimiseks USB-laadija pesa.

Puhastamine ja hooldus:

1. Ühendage seade vooluvõrgust lahti.
2. Kasutage seadme esi- ja ülemise osa puhastamiseks kergelt niisket puuvillast lappi.
3. **ÄRGE LASKE VEEL SEADME SISSE.**

Tehnilised detailid:

Võimsus: 230 ~V 50 Hz.

Bluetooth: V 5.0

Aku: 2x AAA 1,5 V (patareid ainult kella varundamiseks)

FM: 87,5–108 MHz.

Juhtmeta laadimine: 5V 1A

Seade on valmistatud II ohutusklassis ja ei vaja maandamist.

Seade on vastavuses direktiivide nõudmistega:

Madalpinge elektriseade (LVD)

Elektromagneetiline ühilduvus (EMC)

Toode on märgistatud andmeplaadil CE märgiga



Hoolitse keskkonnakaitse eest. Kartongist pakendid vii makulatuurri. Kilekotid (PE) viska kasutatud plastiku jaoks ettenähtud mahutitesse. Kasutatud seadmed vii selleks ettenähtud kogumispunktidesse, sest seadmes leiduvad ohtlikud elemendid võivad olla kahjulikud keskkonnale. Elektriseadmed tuleb anda nii ära, et seadet ei saaks enam uuesti kasutada. Kui seadmes on patareid, tuleb need välja võtta ja anda eraldi kogumispunkti. Seadet ei tohi visata olmejäätmete konteineritesse!!

Käesolevaga on Adler Sp. z o.o., Ordon 2a, 01-237 Varssavi, Poola deklareerib, et raadioseadmete tüüp raadio AD 1192 on kooskõlas direktiiviga 2014/53 / EL. Aasta ELi deklaratsiooni täistekst vastavus on saadaval järgmisel Interneti-aadressil: https://adler.com.pl/dane/CE/ad_1192.pdf

CONDIȚII DE ȘIGURANȚA INSTRUCȚIUNI IMPORTANTE PRIVIND ȘIGURANȚA DE UTILIZARE VĂ RUGAM CITIȚI ÎNCETĂRE ȘI Păstrați-o pentru referință viitoare

Condițiile de garanție sunt diferite, dacă dispozitivul este utilizat în scop comercial.

1. Înainte de a utiliza produsul, citiți cu atenție și respectați întotdeauna următoarele instrucțiuni. Producătorul nu este răspunzător pentru daune cauzate de o utilizare greșită.
2. Produsul trebuie utilizat doar în interior. Nu folosiți produsul în alte scopuri care nu sunt compatibile cu aplicația sa.
3. Tensiunea aplicabilă este de 220-240 V, ~ 50/60 Hz. Din motive de siguranță nu este indicat să conectați mai multe dispozitive la o priză.
4. Vă rugăm să fiți precaut atunci când folosiți în jurul copiilor. Nu lăsați copiii să se joace cu produsul. Nu lăsați copiii sau persoanele care nu cunosc dispozitivul să-l folosească fără supraveghere.
5. AVERTIZARE: Acest dispozitiv poate fi utilizat de copii cu vârsta peste 8 ani și de persoane cu capacități fizice, senzoriale sau mentale reduse sau de persoane fără experiență sau cunoștințe ale dispozitivului, numai sub supravegherea unei persoane responsabile de siguranța lor sau dacă au fost instruiți cu privire la utilizarea în siguranță a dispozitivului și sunt conștienți de pericolele asociate cu funcționarea acestuia. Copiii nu ar trebui să se joace cu dispozitivul. Curățarea și întreținerea dispozitivului nu trebuie efectuată de către copii, cu excepția cazului în care aceștia au peste 8 ani și aceste activități sunt desfășurate sub supraveghere.
6. După ce ați terminat de utilizat produsul, amintiți-vă întotdeauna să scoateți ușor mufa de la priza de alimentare care ține priza cu mâna. Nu trageți niciodată cablul de alimentare !!!
7. Nu pune niciodată cablul de alimentare, mufa sau întregul dispozitiv în apă. Nu expuneți produsul în condiții atmosferice, cum ar fi lumina directă a soarelui sau ploaie, etc. Nu folosiți niciodată produsul în condiții umede.
8. Verificați starea cablului de alimentare. Dacă cablul de alimentare este deteriorat, produsul trebuie să fie îndreptat către un loc de service profesional care să fie înlocuit pentru a evita situațiile periculoase.
9. Nu folosiți produsul cu un cablu de alimentare deteriorat sau dacă a fost aruncat sau deteriorat în alt mod sau dacă nu funcționează corect. Nu încercați să reparați singur produsul defect, deoarece poate duce la șocuri electrice. Întoarceți întotdeauna dispozitivul deteriorat într-un loc de service profesional pentru a-l repara. Toate reparațiile se pot face numai de către specialiști autorizați. Reparația efectuată incorect poate provoca situații periculoase pentru utilizator.
10. Niciodată nu puneți produsul pe suprafața caldă sau caldă sau aparatele de bucătărie, cum ar fi cuptorul electric sau arzătorul cu gaz.
11. Nu folosiți produsul aproape de combustibili.
12. Nu lăsați cablul să atârne pe marginea blatului sau să atingeți suprafețele fierbinti
13. Nu lăsați produsul conectat la sursa de alimentare fără supraveghere. Chiar și atunci când utilizarea este întreruptă pentru o perioadă scurtă de timp, opriți-o din rețea, deconectați-o.
14. Pentru a oferi o protecție suplimentară, se recomandă instalarea dispozitivului de curent rezidual (RCD) în circuitul de alimentare, cu un curent rezidual de maximum 30 mA. Contactați electricianul profesionist în această problemă.
15. Evitați să vă udați dispozitivul.
16. Dispozitivul poate fi șters doar cu o cârpă uscată. Nu folosiți apă sau lichide de curățare.
17. Dispozitivul trebuie păstrat într-o cameră uscată.

Descrierea dispozitivului (radio cu ceas):

- | | |
|---------------------------------------|-----------------------------|
| 1. DISPLAY | 2. Buton STANDBY / FUNCTION |
| Butonul CLOCK / MEMORY | 4. Buton VOLUME- / ALARM 1 |
| 5. Buton VOLUME+ / ALARM 2 | 6. Butonul SNOOZE / DIMMER |
| 7. Butonul S CAN - | 8. Butonul S CAN + |
| 9. Buton SLEEP / PRESET | 10. Buton PLAY / PAUSE |
| 11. LOCALITATE DE ÎNCĂRCARE FĂRĂ FĂRĂ | 12. ANTENA |
| 13. CORDON DE ALIMENTARE CA | 14. UȘA BATERIE DE BACKUP |
| 15. JACK AUX-IN | 16. PORT DE ÎNCĂRCARE USB |

Înainte de a porni dispozitivul. Scoateți tot materialul de ambalare și citiți cu atenție manualul de instrucțiuni. Păstrați-l pentru referințe viitoare.

Configurarea dispozitivului:

1. Scoateți tot materialul de ambalare din dispozitiv.
2. Deschideți capacul bateriei de rezervă (14).
3. Introduceți 2 baterii AAA de 1,5 V în poziția prezentată în interior.
4. Închideți capacul bateriei de rezervă (14).
5. Introduceți cablul de alimentare CA al dispozitivului (13) în priza de perete (220-240 V 50/60Hz.)

Configurare ceas:

1. Apăsăți și mențineți apăsat butonul CLK. / MEM. Butonul (3). Afișajul (1) va începe să clipească.
2. Alegeți formatul orar 12 / 24 H apăsând butoanele S CAN +/- (7,8).
3. Confirmați alegerea cu butonul CLK / MEM (3) apăsând-l o dată.

Configurare alarmă 1/2:

1. Apăsăți și mențineți apăsat butonul Vol-/Vol+ / Al.1/Al.2 (4,5). Afișajul (1) va începe să clipească.
2. Alegeți ora apăsând butonul S CAN - și Butonul S CAN + (7,8).
3. Confirmați alegerea cu butonul Vol-/Vol+ / Al.1/Al.2 (4,5). butonul apăsând o dată.
4. Alegeți tipul de alarmă între BUZZ și TUNE. Buzzer sau radio. Alegerea radio va transforma ultimul post de radio utilizat.
5. Confirmați alegerea cu butonul Vol-/Vol+ / Al.1/Al.2 (4,5). butonul apăsând o dată.
6. Alegeți nivelul de volum al soneriei sau al radioului prin apăsarea butoanelor S CAN +/- (7,8).
7. Confirmați alegerea cu butonul Vol-/Vol+ / Al.1/Al.2 (4,5). butonul apăsând o dată.

Pornirea alarmei:

1. Pentru a porni alarma, apăsați butonul Vol- /Vol+ / Al.1/Al.2 (4,5) o dată.
2. Punctul de lângă AL-1 sau AL-2 în partea stângă a afișajului (1) pentru a semnala că alarma este activată.
3. Afișajul (1) va afișa și setarea curentului de alarmă.

Pui de somn

Apăsăți butonul „SNOOZE / DIMMER” (6) pentru a suspenda sunetul alarmei pentru câteva minute. Alarma va porni din nou după aprox. 9 minute.

Dimmer

NOTĂ:

Această funcție poate fi utilizată atât în „Modul de așteptare”, cât și în „Modul pornit”

1. Apăsăți și mențineți apăsat butonul „SNOOZE / DIMMER” (6) timp de 2 secunde pentru a selecta dimmerul. Dimmerul are 3 trepte.

Pornirea dispozitivului:

1. Apăsăți butonul STANDBY / FUNCTION butonul (2) o dată.
2. Dispozitivul se va porni.
3. Pentru a opri dispozitivul apăsați și mențineți apăsat butonul STANDBY / FUNCȚIE (2).

Setare radio:

1. Porniți dispozitivul apăsând o dată butonul STANDBY / FUNCTION (2).
2. Dispozitivul va activa funcția radio.
3. Puteți schimba frecvența apăsând butonul S poate - și Butonul S poate + (7,8).
4. De asemenea, puteți apăsa și țineți apăsat butonul S can - și S can + (7,8) pentru ca dispozitivul să găsească automat următorul semnal radio.

Controlul volumului :

1. Porniți dispozitivul apăsând o dată butonul STANDBY / FUNCTION (2).
2. Dispozitivul va activa funcția radio.
3. Apăsăți butoanele Vol- /Vol+ / Al.1/Al.2 (4,5) pentru a modifica volumul în sus sau în jos.

Funcția Bluetooth:

1. Porniți dispozitivul apăsând o dată butonul STANDBY / FUNCTION (2).
2. Apăsăți din nou butonul STANDBY / FUNCTION (2) pentru a trece la funcția Bluetooth.
3. Dispozitivul va fi în modul „Asociere”.
4. Găsiți pe dispozitivul dvs. de redare „AD 1192” și apăsați PAIR.
5. După împerechere, dispozitivul este gata de redare.
6. Controlați redarea muzicii cu dispozitivul dvs. de redare.

Găsirea automată a frecvenței și atribuirea de presetări fiecărui semnal:

1. Porniți dispozitivul apăsând o dată butonul STANDBY / FUNCTION (2).
2. Dispozitivul va activa funcția radio.
3. Apăsăți și mențineți apăsat timp de cel puțin 3 secunde CLK./MEM. Butonul (3).
4. Radioul va începe să caute semnale radio și să atribuie numere de presetare postului găsit.
5. Odată ce dispozitivul a acoperit toate frecvențele, radioul nu va mai căuta.

Configurarea automată a posturilor de radio la posturi presetate:

1. Porniți dispozitivul apăsând butonul Pornit/Oprit (2) o dată.
2. Dispozitivul va activa funcția radio.
3. Apăsăți butonul PRE. Butonul (9).
4. Puteți schimba numărul presetat apăsând butonul Skip – și Skip + (7,8).
5. Apăsăți butonul PRE. Butonul (9). Pentru a confirma alegerea dvs.
6. Dispozitivul va comuta la frecvența atribuită presetării.

Setarea manuală a numărului presetat la postul de radio.

1. Porniți dispozitivul apăsând o dată butonul STANDBY / FUNCTION (2).
2. Dispozitivul va activa funcția radio.
3. Schimbați frecvența apăsând butonul S CAN – și Butonul S CAN + (7,8).
4. Apăsăți butonul CLK./MEM. Butonul (3) o dată.
5. Prin utilizarea S CAN – și Butonul S CAN + (7,8) alegeți numărul presetat dorit.
6. Apăsăți butonul CLK./MEM. Butonul (3) o dată pentru a confirma alegerea.

Alegerea postului de radio presetat:

1. Porniți dispozitivul apăsând o dată butonul STANDBY / FUNCTION (2).
2. Dispozitivul va activa funcția radio.
3. Apăsăți butonul SLEEP/PRESET (9).
4. PX va afișa. Unde X este numărul stației.
5. Apăsăți butonul SLEEP /PRESET (9) în mod repetat pentru a alege numărul presetat dorit.
6. Radioul se va schimba la frecvența atribuită numărului ales.

Redare AUX:

1. Porniți dispozitivul apăsând butonul Pornit/Oprit (2) o dată.
2. Apăsăți butonul STANDBY / FUNCTION (2) de două ori pentru a comuta la funcția AUX -IN , afișajul va afișa „ AU ” .
3. Conectați dispozitivul prin portul AUX (15) din spate.
4. Dispozitivul va trece automat la funcția AUX.
5. Schimbați piesele de pe dispozitivul de redare.
6. Puteți modifica volumul muzicii utilizând dispozitivul de redare sau butoanele Vol-/Vol+ / Al.1/Al.2 (4,5) pentru a schimba volumul în sus sau în jos.

Portul USB de încărcare:

1. Conectați dispozitivul la sursa de alimentare.
2. Folosind un cablu USB, introduceți o parte a cablului în portul USB (16) din spatele radioului.
3. După ce ați terminat, deconectați cablul USB.

Încărcare fără fir:

1. Conectați dispozitivul la sursa de alimentare.
2. Scoateți telefonul din carcasă.
3. Puneți telefonul care are capacitatea de a fi încărcat wireless.
4. Puneți telefonul pe partea superioară a dispozitivului marcată cu sigla Lightning / Charging.
5. Odată ce telefonul a terminat de încărcat, vă rugăm să-l scoateți din dispozitiv.

Vă rugăm să rețineți grosimea carcasei dvs. de încărcare. Dacă carcasa este mai groasă de 5 mm, încărcătorul nu va funcționa corect.

Din cauza interferenței de la încărcarea fără fir, funcția de încărcare fără fir va fi suspendată în modul radio FM.

Vă rugăm să utilizați slotul pentru încărcătorul USB pentru a vă încărca dispozitivul în modul radio FM.

Curățenie și mentenanță:

1. Deconectați dispozitivul de la sursa de alimentare.
2. Folosiți o cârpă de bumbac ușor umedă pentru a curăța partea frontală și superioară a dispozitivului.
3. **NU LĂSAȚI APĂ PENTRU ÎN DISPOZITIV.**

Detalii tehnice:

Putere: 230 ~V 50 Hz.

Bluetooth: V 5.0

Baterie: 2x AAA 1,5V (numai pentru baterii de rezervă pentru ceas)

FM: 87,5 – 108 MHz.

Încărcare fără fir: 5V 1A

Prin prezenta, Adler Sp. z o.o., Ordon 2a, 01-237 Varșovia, Polonia declară că tipul de echipament radio radio AD 1192 este în conformitate cu Directiva 2014/53 / UE. Textul integral al declarației UE de conformitate este disponibilă la următoarea adresă de internet:https://adler.com.pl/dane/CE/ad_1192.pdf



Din grija pentru mediul înconjurător. Ambalajele din carton vă rugăm să le transmiteți la centrele de maculatură. Sacii din polietilenă (PE) trebuie aruncați în recipientele pentru materialele plastice. Dispozitivul uzat trebuie transmis la punctul corespunzător de depozitare, deoarece componentele periculoase care se găsesc în dispozitiv pot fi foarte periculoase pentru mediul înconjurător. Dispozitivul electric trebuie transmis în așa fel încât să se limiteze utilizarea lui repetată. Dacă în dispozitiv se găsesc baterii acestea trebuie scoase și transmise către punctul de depozitare a acestora, separat.

SIGURNOSNI UVJETI VAŽNE UPUTE O SIGURNOSTI KORIŠTENJA MOLIMO VASNO PROČITAJTE I POTPUNO DALJIH REFERENCE

Uvjeti garancije su različiti ako se uređaj koristi u komercijalne svrhe.

1. Prije upotrebe proizvoda pažljivo pročitajte i uvijek se pridržavajte sljedećih uputa. Proizvođač nije odgovoran za bilo kakve štete zbog bilo kakve zlouporabe.
2. Proizvod se koristi samo u zatvorenom prostoru. Ne koristite proizvod u bilo koju svrhu koja nije kompatibilna s njegovom primjenom.
3. Preporučni napon je 220-240 V, ~ 50/60 Hz. Iz sigurnosnih razloga nije prikladno spojiti više uređaja na jednu utičnicu.
4. Budite oprezni kada koristite djecu. Ne dozvolite djeci da se igraju s proizvodom. Ne dozvolite djeci ili osobama koje ne poznaju uređaj da ga koriste bez nadzora.
5. UPOZORENJE: Ovaj uređaj mogu koristiti djeca starija od 8 godina i osobe sa smanjenim fizičkim, senzornim ili mentalnim sposobnostima, ili osobe bez iskustva ili znanja o uređaju, samo pod nadzorom osobe odgovorne za njihovu sigurnost, ili ako su dobili upute o sigurnoj upotrebi uređaja i svjesni su opasnosti povezane s njegovim radom. Djeca se ne bi trebala igrati sa uređajem. Čišćenje i održavanje uređaja ne smiju obavljati djeca, osim ako su starija od 8 godina i ove aktivnosti se izvode pod nadzorom.
6. Nakon što završite s korištenjem proizvoda, upamtite da nežno uklonite utikač iz utičnice koja rukom drži utičnicu. Nikada ne povlačite kabl za napajanje !!!
7. Nikad ne stavljajte kabl za napajanje, utikač ili cijeli uređaj u vodu. Nikada ne izlažite proizvod atmosferskim uvjetima poput direktne sunčeve svjetlosti ili kiše, itd. Nikada ne koristite proizvod u vlažnim uvjetima.
8. Periodično provjerite stanje kabla za napajanje. Ako je kabl za napajanje oštećen, proizvod treba okrenuti na mjesto profesionalnog servisa koje treba zamijeniti kako bi se izbjegle opasne situacije.
9. Nemojte koristiti proizvod s oštećenim kablom za napajanje ili ako je pao ili oštećen na bilo koji drugi način ili ako ne radi ispravno. Ne pokušavajte sami popraviti oštećeni proizvod jer to može dovesti do strujnog udara. Oštećeni uređaj uvijek okrenite na mjesto profesionalnog servisa kako biste ga popravili. Sve popravke mogu izvršiti samo ovlašteni servisni stručnjaci. Popravak koji je izvršen pogrešno može uzrokovati opasne situacije za korisnika.
10. Nikada ne stavljajte proizvod na ili vruće ili tople površine ili kuhinjske uređaje poput električne pećnice ili plinskog plamenika.
11. Nikad ne upotrebljavajte proizvod u blizini zapaljivih materijala.
12. Ne dozvolite da kabel visi preko ivice pulta ili da dodiruje vruće površine.
13. Nikad ne ostavljajte proizvod priključen na izvor napajanja bez nadzora. Čak i kad je upotreba nakratko prekinuta, isključite je iz mreže, isključite struju.
14. Za dodatnu zaštitu preporučuje se instaliranje zaostalih strujnih uređaja (RCD) u krug napajanja, sa nazivno zaostalom strujom ne većom od 30 mA. Po tom pitanju kontaktirajte profesionalnog električara.
15. Izbegavajte da se uređaj mokri.
16. Uređaj se može brisati samo suhom krpom. Ne koristite vodu ili tekućine za čišćenje.
17. Uređaj treba čuvati u suvoju prostoriji.

Opis uređaja (radio sat):

- | | |
|--------------------------------|--------------------------------|
| 1. PRIKAZ | 2. STANDBY / FUNCTION dugme |
| Dugme CLOCK / MEMORY | 4. Dugme VOLUME- / ALARM 1 |
| 5. Dugme VOLUME+ / ALARM 2 | 6. Dugme SNOOZE / DIMMER |
| 7. S CAN - dugme | 8. S CAN + dugme |
| 9. Dugme SLEEP / PRESET | 10. Dugme PLĀY / PAUSE |
| 11. LOKACIJA BEŽIČNOG PUNJENJA | 12. ANTENA |
| 13. KABL ZA NAPAJANJE | 14. REZERVNA VRATA ZA BATERIJU |
| 15. AUX-IN JACK | 16. USB ULAZ ZA PUNJENJE |

Prije uključivanja uređaja. Uklonite sav materijal za pakovanje i pažljivo pročitaite uputstvo za upotrebu. Sačuvajte ga za buduću upotrebu.

Postavljanje uređaja:

1. Uklonite sav materijal za pakovanje sa uređaja.
2. Otvorite vrata rezervne baterije (14).
3. Umetnite 2 AAA 1.5V baterije na položaj prikazan unutra.
4. Zatvorite vrata rezervne baterije (14).
5. Uključite kabl za napajanje uređaja naizmjeničnom strujom (13) u zidnu utičnicu (220-240 V 50/60Hz.)

Podešavanje sata:

1. Pritisnite i držite Clk. / MEM. Dugme (3). Displej (1) će početi da treperi.
2. Odaberite format vremena 12 / 24 H pritiskom na S CAN +/- dugmad (7,8) .
3. Potvrdite svoj izbor pritiskom na dugme CLK / MEM (3).

Podešavanje alarma 1/2:

1. Pritisnite i držite dugme Vol-/Vol+ / Al.1/Al.2 (4,5). Displej (1) će početi da treperi.
2. Odaberite vrijeme pritiskom na S CAN – i Dugme S CAN + (7,8) .
3. Potvrdite svoj izbor tipkom Vol-/Vol+ / Al.1/Al.2 (4,5). dugme tako što ćete ga jednom pritisnuti.
4. Odaberite tip alarma između BUZZ i TUNE. Zujalica ili radio. Izbor radija će uključiti posljednju korištenu radio stanicu.
5. Potvrdite svoj izbor tipkom Vol-/Vol+ / Al.1/Al.2 (4,5). dugme tako što ćete ga jednom pritisnuti.
6. Odaberite jačinu zvuka zujalice ili radija pritiskom na S CAN +/- dugmad (7,8) .
7. Potvrdite svoj izbor tipkom Vol-/Vol+ / Al.1/Al.2 (4,5). dugme tako što ćete ga jednom pritisnuti.

Uključivanje alarma:

1. Za uključivanje alarma jednom pritisnite dugme Vol- /Vol+ / Al.1/Al.2 (4,5).
2. Tačka pored AL-1 ili AL-2 na lijevoj strani ekrana (1) da signalizira da je alarm uključen.
3. Na displeju (1) će se takođe prikazati trenutna podešavanja alarma.

Odgodi

Pritisnite dugme "SNOOZE / DIMMER" (6) da prekinete zvuk alarma na nekoliko minuta. Alarm će se ponovo pokrenuti nakon cca. 9 minuta.

Dimmer

BILJESKA:

Ova funkcija se može koristiti i u "Režimu pripravnosti" i "Uključenom načinu rada"

1. Pritisnite i držite dugme "SNOOZE / DIMMER" (6) u trajanju od 2 sekunde da biste odabrali prigušivač . Dimer ima 3 koraka.

Uključivanje uređaja:

1. Pritisnite STANDBY / FUNCTION dugme (2) jednom.
2. Uređaj će se uključiti.
3. DA biste isključili uređaj, pritisnite i držite dugme STANDBY / FUNCTION (2) .

Postavka radija:

1. Uključite uređaj pritiskom na tipku STANDBY / FUNCTION (2) jednom.
2. Uređaj će uključiti funkciju radija.
3. Možete promijeniti frekvenciju pritiskom na S može – i Dugme S can + (7,8).
4. Takođe možete pritisnuti i držati dugme S can – i S can + (7,8) kako bi uređaj automatski pronašao sledeći radio signal.

Kontrola jačine zvuka :

1. Uključite uređaj pritiskom na tipku STANDBY / FUNCTION (2) jednom.
2. Uređaj će uključiti funkciju radija.
3. Pritisnite dugmad Vol-/Vol+ / Al.1/Al.2 (4,5) za promjenu jačine zvuka GORE ili DOLJE .

Bluetooth funkcija:

1. Uključite uređaj pritiskom na tipku STANDBY / FUNCTION (2) jednom.
2. Pritisnite ponovo dugme STANDBY / FUNCTION (2) da biste prešli na Bluetooth funkciju.
3. Uređaj će biti u režimu "Uparivanje".
4. Pronađite na uređaju za reprodukciju "AD 1192" i pritisnite PAIR.
5. Nakon uparivanja uređaj je spreman za igru.
6. Kontrolišite reprodukciju muzike pomoću uređaja za reprodukciju.

Automatsko pronalaženje frekvencije i dodjeljivanje unaprijed postavljenih postavki svakom signalu:

1. Uključite uređaj pritiskom na tipku STANDBY / FUNCTION (2) jednom.
2. Uređaj će uključiti funkciju radija.
3. Pritisnite i držite najmanje 3 sekunde CLK./MEM. Dugme (3).
4. Radio će početi tražiti radio signale i dodijeliti unaprijed postavljene brojeve pronađenoj stanici.
5. Kada uređaj pokrije sve frekvencije, radio će prestati da traži.

Automatsko podešavanje radio stanice za memorisane stanice:

1. Uključite uređaj tako što ćete jednom pritisnuti dugme za uključivanje/isključivanje (2).
2. Uređaj će uključiti funkciju radija.
3. Pritisnite PRE. Dugme (9).
4. Možete promijeniti unaprijed postavljenu broj pritiskom na dugme Preskoči – i Preskoči + (7,8).
5. Pritisnite PRE. Dugme (9). Da potvrdite svoj izbor.
6. Uređaj će se prebaciti na frekvenciju koja je dodijeljena unaprijed postavljenoj.

Ručno podešavanje unapred podešenog broja radio stanice.

1. Uključite uređaj pritiskom na tipku STANDBY / FUNCTION (2) jednom.

2. Uređaj će uključiti funkciju radija.
3. Promenite frekvenciju pritiskom na S CAN – i S CAN + dugme (7,8).
4. Pritisnite CLK./MEM. Dugme (3) jednom.
5. Korištenjem S CAN – i Dugme S CAN + (7,8) bira željeni unapred podešeni broj.
6. Pritisnite CLK./MEM. Dugme (3) jednom da potvrdite svoj izbor.

Odabir unaprijed postavljene radio stanice:

1. Uključite uređaj pritiskom na tipku STANDBY / FUNCTION (2) jednom.
2. Uređaj će uključiti funkciju radija.
3. Pritisnite dugme SLEEP/PRESET (9).
4. PX će se prikazati. Gdje je X broj stanice.
5. Pritiskajte dugme SLEEP/PRESET (9) više puta da odaberete željeni broj memorije.
6. Radio će se promijeniti na frekvenciju koja je dodijeljena odabranom broju.

AUX reprodukcija:

1. Uključite uređaj tako što ćete jednom pritisnuti dugme za uključivanje/isključivanje (2).
2. Pritisnite dugme STANDBY / FUNCTION (2) dvaput da biste prešli na funkciju AUX-IN , na displeju će se prikazati " AU " .
3. Povežite uređaj preko AUX porta (15) na poledini.
4. Uređaj će automatski preći na AUX funkciju.
5. Promijenite pjesme na uređaju za reprodukciju.
6. Možete promijeniti jačinu zvuka pomoću uređaja za reprodukciju ili dugmadi Vol-/Vol+ / AI.1/AI.2 (4,5) za promjenu jačine zvuka GORE ili DOLJE.

USB port punjenje:

1. Priključite uređaj na električnu mrežu.
2. Pomoću USB kabla umetnite jednu stranu kabla u USB port (16) na zadnjoj strani radija.
3. Kada završite, isključite USB kabl.

Bežično punjenje:

1. Priključite uređaj na električnu mrežu.
2. Izvadite telefon iz kutije.
3. Stavite svoj telefon koji ima mogućnost bežičnog punjenja.
4. Stavite telefon na gornji dio uređaja označen logotipom Lightning / Charging.
5. Kada se telefon završi s punjenjem, uklonite ga iz uređaja.

Obraćajte pažnju na debljinu kućišta za punjenje. Ako je kućište deblje od 5 mm, punjač neće raditi ispravno. Zbog smetnji od bežičnog punjenja, funkcija bežičnog punjenja će biti obustavljena u FM radio modu. Koristite USB utor za punjenje za punjenje uređaja u FM radio modu.

Čišćenje i održavanje:

1. Isključite uređaj iz električne mreže.
2. Koristite blago vlažnu pamučnu krpu za čišćenje prednjeg i gornjeg dijela uređaja.
3. NE DOPUSTITE DA VODA UDE U UREĐAJ.

Tehnički detalji:

Snaga: 230 ~V 50 Hz.

Bluetooth: V 5.0

Baterija: 2x AAA 1,5V (baterije samo za rezervni sat)

FM: 87,5 – 108 MHz.

Bežično punjenje: 5V 1A



Brinuci za okoliš. Molimo Vas da kartonska pakovanja odnesete u otkup otpadnog papira. Polietilenske džakove (PE) bacajte u kontejner za plastiku. Iskorišćen uređaj treba odneti na odgovarajuću deponiju, jer opasni sastojci koji se u njemu nalaze, mogu biti opasni za okoliš. Električni uređaj treba odneti na način, koji ograničava njegovu ponovnu upotrebu i korištenje. Ako se u uređaju nalaze baterije, treba ih izvaditi i odvojeno predati na deponiju. **Uređaj se ne smije bacati u kontejner za komunalni otpad!!**

Ovim putem Adler Sp. z o.o., Ordon 2a, 01-237 Varšava, Poljska izjavljuje da je tip radio opreme radio AD 1192 je u skladu s Direktivom 2014/53 / EU. Puni tekst EU deklaracije od usaglašenost je dostupna na sljedećoj internet adresi: https://adler.com.pl/dane/CE/ad_1192.pdf

BIZTONSÁGI FELTÉTELEK A FELHASZNÁLÁS, BIZTOSÍTÁSI FELTÉTELEI A FELHASZNÁLÁS SZOLGÁLTATÁSAHOZ FELTÜNTETTEN FIGYELMESEN VIGYÁZATKOZZA A JÖVŐBELI REFERENCIÁT

A jótállási feltételek eltérőek, ha az eszközt kereskedelmi célra használják.

1. A termék használata előtt kérjük, olvassa el figyelmesen, és mindig tartsa be az alábbi utasításokat. A gyártó nem vállal felelősséget a visszaélés miatti károkért.
2. A terméket csak beltérben szabad használni. Ne használja a terméket olyan célra, amely nem kompatibilis az alkalmazásával.
3. A alkalmazási feszültség 220-240 V, körülbelül 50 /60 Hz. Biztonsági okokból nem helyénvaló több eszközt csatlakoztatni egy konnektorhoz.
4. Kérjük, legyen óvatos, amikor gyermekeket használ. Ne hagyja, hogy a gyerekek játszanak a termékkel. Ne engedje, hogy gyermekek vagy emberek, akik nem ismerik a készüléket, felügyelet nélkül használják.
5. **FIGYELMEZTETÉS:** Ezt a készüléket 8 évesnél idősebb gyermekek és csökkent fizikai, szenzoros vagy mentális képességekkel rendelkező személyek, vagy a készülékkel kapcsolatos tapasztalatok vagy ismeretek nélküli személyek csak a biztonságukért felelős személy felügyelete alatt használhatják, vagy ha utasítást kaptak a készülék biztonságos használatáról, és tisztában vannak annak működésével kapcsolatos veszélyekkel. A gyermekek nem játszhatnak a készülékkel. Az eszköz tisztítását és karbantartását csak gyermekek végezhetik, kivéve ha 8 évesnél idősebbek, és ezeket a tevékenységeket felügyelet alatt végzik el.
6. Miután befejezte a termék használatát, mindig ügyeljen arra, hogy óvatosan húzza ki a dugaszt az elektromos aljzathoz, a kezét tartva. Soha ne húzza a tápkábelt !!!
7. Soha ne tegye a vízbe a tápkábelt, a csatlakozót vagy az egész készüléket. Soha ne tegye ki a terméket atmoszférikus feltételeknek, például közvetlen napfénynek vagy esőnek. Soha ne használja a terméket nedves környezetben.
8. Rendszeresen ellenőrizze a tápkábel állapotát. Ha a tápkábel sérült, a veszélyes helyzetek elkerülése érdekében a terméket fordítsa professzionális szervizhelyzetbe.
9. Soha ne használja a terméket sérült hálózati kábellel, ha leesett vagy más módon sérült, vagy nem működik megfelelően. Ne próbálja meg saját maga megjavítani a hibás terméket, mert áramütést okozhat. A sérült készüléket mindig javítás céljából fordítsa professzionális szervizhelyre. Az összes javítást csak hivatalos szerviz szakemberek végezhetik. A helytelenül elvégzett javítás veszélyes helyzeteket okozhat a felhasználó számára.
10. Soha ne tegye a terméket a forró vagy meleg felületekre vagy azok közelében, vagy a konyhai eszközökre, például az elektromos sütőre vagy a gázégőre.
11. Soha ne használja a terméket éghető anyagok közelében.
12. Ne hagyja, hogy a kábel lógjon a pult felett, és ne érintse meg a forró felületeket.
13. Soha ne hagyja felügyelet nélkül a készüléket az áramforráshoz csatlakoztatva. Még akkor is, ha a használat rövid ideig megszakad, kapcsolja ki a hálózathoz, húzza ki a tápkábelt.
14. A további védelem biztosítása érdekében ajánlatos beépíteni az áramkörbe a maradékáram-eszközt (RCD), legfeljebb 30 mA maradékárammal. Vegye fel a kapcsolatot a szakemberrel.
15. Kerülje az eszköz nedvesítését.
16. A készüléket csak száraz ruhával törölje le. Ne használjon vizet vagy tisztítószereket.
17. Az eszközt száraz helyiségben kell tartani.

Eszköz leírása (rádióórás):

- | | |
|----------------------|----------------------------|
| 1. KIJELZŐ | 2. STANDBY / FUNCTION gomb |
| 3. ORA / MEMORY gomb | 4. VOLUME - / ALARM 1 gomb |

- | | |
|----------------------------------|-------------------------------|
| 5. VOLUME+ / ALARM 2 gomb | 6. SNOOZE / DIMMER gomb |
| 7. S CAN - gomb | 8. S CAN + gomb |
| 9. SLEEP / PRESET gomb | 10. PLAY / PAUSE gomb |
| 11. VEZETÉK NÉLKÜLI TÖLTÉSI HELY | 12. ANTENNA |
| 13. AC TÁPKÁBEL | 14. TARTALÉK AKKUMULÁTOR AJTÓ |
| 15. AUX-IN ALJZAT | 16. USB TÖLTÉSI PORT |

Mielőtt bekapcsolná a készüléket. Távolítsa el minden csomagolóanyagot, és figyelmesen olvassa el a használati útmutatót. Őrizze meg későbbi használatra.

A készülék beállítása:

1. Távolítsa el minden csomagolóanyagot a készülékből.
2. Nyissa ki a tartalék akkumulátor fedelét (14).
3. Helyezzen be 2 db AAA 1,5 V-os elemet a képen látható helyen.
4. Csupja be a tartalék akkumulátor fedelét (14).
5. Dugja be a készülék AC tápkábelét (13) a fali aljzatba (220-240 V 50/60Hz.)

Óra beállítása:

1. Nyomja meg és tartsa lenyomva a Clk. / MEM. Gomb (3). A kijelző (1) villogni kezd.
2. Válassza ki a 12 / 24 órás időformátumot az S CAN +/- gombok (7,8) megnyomásával .
3. Erősítse meg választását a CLK / MEM (3) gombbal annak egyszeri megnyomásával.

Riasztás 1/2 beállítása:

1. Nyomja meg és tartsa lenyomva a Vol-/Vol+ / Al.1/Al.2 gombot (4,5). A kijelző (1) villogni kezd.
2. Válassza ki az időt az S CAN – és gombok megnyomásával S CAN + gomb (7,8) .
3. Erősítse meg választását a Vol-/Vol+ / Al.1/Al.2 gombbal (4,5). gombot egyszeri megnyomásával.
4. Válassza ki a riasztás típusát a BUZZ és a TUNE közül. Csengő vagy rádió. A rádióválasztás az utoljára használt rádióállomásra vált.
5. Erősítse meg választását a Vol-/Vol+ / Al.1/Al.2 gombbal (4,5). gombot egyszeri megnyomásával.
6. Válassza ki a berregő vagy a rádió hangerejét az S CAN +/- gombok (7,8) megnyomásával .
7. Erősítse meg választását a Vol-/Vol+ / Al.1/Al.2 gombbal (4,5). gombot egyszeri megnyomásával.

Riasztás bekapcsolása:

1. A riasztás bekapcsolásához nyomja meg egyszer a Vol-/Vol+ / Al.1/Al.2 gombot (4,5).
2. Az AL-1 vagy AL-2 melletti pont a kijelző bal oldalán (1) jelzi, hogy a riasztás be van kapcsolva.
3. A kijelzőn (1) a riasztás aktuális beállítása is megjelenik.

Szundikálás

Nyomja meg a „SNOOZE / DIMMER” gombot (6) az ébresztési hang néhány percre történő felfüggesztéséhez.
A riasztás kb. 9 perc.

Dimmer

JEGYZET:

Ez a funkció „Készenléti üzemmódban” és „Bekapcsolt módban” is használható.

1. Nyomja meg és tartsa lenyomva a "SNOOZE / DIMMER" gombot (6) 2 másodpercig a dimmer kiválasztásához . A dimmer 3 fokozatú.

A készülék bekapcsolása:

1. Nyomja meg a STANDBY / FUNCTION gombot (2) egyszer.
2. A készülék bekapcsol.
3. A készülék kikapcsolásához nyomja meg és tartsa lenyomva a STANDBY / FUNCTION gombot (2) .

Rádió beállítása:

1. Kapcsolja be a készüléket a STANDBY / FUNCTION gomb (2) egyszeri megnyomásával.
2. A készülék bekapcsolja a rádió funkciót.
3. A frekvenciát az S can – és gombok megnyomásával módosíthatja S can + gomb (7,8).
4. Nyomja meg és tartsa lenyomva az S can – és S can + gombot (7,8), hogy a készülék automatikusan megtalálja a következő rádiójelet.

Hangerőszabályzó :

1. Kapcsolja be a készüléket a STANDBY / FUNCTION gomb (2) egyszeri megnyomásával.
2. A készülék bekapcsolja a rádió funkciót.
3. Nyomja meg a Vol-/Vol+ / Al.1/Al.2 gombokat (4,5) a hangerő FEL vagy LE módosításához.

Bluetooth funkció:

1. Kapcsolja be a készüléket a STANDBY / FUNCTION gomb (2) egyszeri megnyomásával.
2. Nyomja meg ismét a STANDBY / FUNCTION gombot (2) a Bluetooth funkcióra váltáshoz.
3. Az eszköz „Párosítás” módban lesz.
4. Keresse meg a lejátszó eszközén az „AD 1192”-t, és nyomja meg a PAIR gombot.
5. A párosítás után a készülék készen áll a lejátszásra.
6. Vezérelje a zenelejátszást a lejátszóeszközzel.

Automatikus frekvenciakeresés és előbeállítások hozzárendelése minden jelhez:

1. Kapcsolja be a készüléket a STANDBY / FUNCTION gomb (2) egyszeri megnyomásával.
2. A készülék bekapcsolja a rádió funkciót.
3. Nyomja meg és tartsa lenyomva legalább 3 másodpercig a CLK./MEM gombot. Gomb (3).
4. A rádió elkezd keresni a rádiójeleket, és előre beállított számokat rendel a talált állomáshoz.
5. Miután a készülék lefedte az összes frekvenciát, a rádió leállítja a keresést.

Automatikus rádióállomás beállítása előre beállított állomásokhoz:

1. Kapcsolja be a készüléket a Be/Ki gomb (2) egyszeri megnyomásával.
2. A készülék bekapcsolja a rádió funkciót.
3. Nyomja meg a PRE gombot. Gomb (9).
4. Az előre beállított számot a Skip – és Skip + gombok (7,8) megnyomásával módosíthatja.
5. Nyomja meg a PRE gombot. Gomb (9). Választásod megerősítéséhez.
6. A készülék átvált az előre beállított frekvenciára.

A rádióállomás előre beállított számának kézi beállítása.

1. Kapcsolja be a készüléket a STANDBY / FUNCTION gomb (2) egyszeri megnyomásával.
2. A készülék bekapcsolja a rádió funkciót.
3. Változtassa meg a frekvenciát az S CAN – és gombok megnyomásával S CAN + gomb (7,8).
4. Nyomja meg a CLK./MEM gombot. A (3) gombot egyszer.
5. Az S CAN használatával – és S CAN + gomb (7,8) válassza ki a kívánt előre beállított számot.
6. Nyomja meg a CLK./MEM gombot. Nyomja meg egyszer a (3) gombot a választás megerősítéséhez.

Az előre beállított rádióállomás kiválasztása:

1. Kapcsolja be a készüléket a STANDBY / FUNCTION gomb (2) egyszeri megnyomásával.
2. A készülék bekapcsolja a rádió funkciót.
3. Nyomja meg a SLEEP/PRESET gombot (9).
4. A PX megjelenik. Ahol az X az állomás száma.
5. Nyomja meg ismételten a SLEEP/PRESET gombot (9) a kívánt preset szám kiválasztásához.
- 6 . A rádió a kiválasztott számhoz rendelt frekvenciára vált.

AUX lejátszás:

1. Kapcsolja be a készüléket a Be/Ki gomb (2) egyszeri megnyomásával.
2. Nyomja meg kétszer a STANDBY /FUNCTION gombot (2) az AUX-IN funkcióra váltáshoz, a kijelzőn az „AU ” felirat jelenik meg .
3. Csatlakoztassa a készüléket a hátoldalon található AUX porton (15) keresztül.
4. A készülék automatikusan AUX funkcióra vált.
5. Változtassa meg a zeneszámokat a lejátszóeszközön.
6. Módosíthatja a zene hangerejét a lejátszó eszközzel vagy a Vol-/Vol+ / AI.1/AI.2 gombok (4,5) gombjaival a hangerő FEL vagy LE módosításához.

USB port töltés:

1. Csatlakoztassa a készüléket a hálózathoz.
2. USB-kábellel illesse be a kábel egyik oldalát a rádió hátulján található USB-portba (16).
3. Ha végzett, húzza ki az USB-kábelt.

Vezeték nélküli töltés:

1. Csatlakoztassa a készüléket a hálózathoz.
2. Vegye ki a telefont a tokjából.
3. Helyezze be a vezeték nélküli tölthető telefont.
4. Helyezze a telefont a készülék felső részére, amelyen a Lightning / Charging logó látható.
5. Miután a telefon befejezte a töltést, vegye ki a készülékből.

Kérjük, vegye figyelembe a töltők vastagságát. Ha a ház vastagabb, mint 5 mm, a töltő nem működik megfelelően.

A vezeték nélküli töltés okozta interferencia miatt a vezeték nélküli töltési funkció felfüggesztésre kerül FM rádió üzemmódban.

Kérjük, használja az USB-töltőnyílást a készülék FM-rádió üzemmódban történő töltéséhez.

Tisztítás és karbantartás:

1. Húzza ki a készüléket a hálózathoz.
2. Enyhén nedves pamut kendővel tisztítsa meg a készülék elülső és felső részét.
3. NE HAGYJA VÍZET A KESZÜLEKBE.

Műszaki információk:

Teljesítmény:

Bluetooth: V 5.0

Elem: 2x AAA 1,5 V (csak az óra tartalék elemei)

FM: 87,5 – 108 MHz.

Vezeték nélküli töltés: 5V 1A



Törődünk a természeti környezetért. Papír csomagokat kérünk adjanak át a papírhulladékra. Polietilén zacskókat (PE) dobjanak ki a műanyag tartályba. Kimerült gépe vissza kell adni a megfelelő taroló pontjához, mert a gépben levők veszélyes részek, veszedelmesek lehet a környezetnek. Az elektromos gép így kell visszaadni, hogy korlátozzon a rehasználatát. Ha az elemek vannak a gépben, ki kell húzni ezeket és a visszakeladni külön taroló pontjához.

Az Adler Sp. z o.o., Ordon 2a, 01-237 Varsó, Lengyelország kijelenti, hogy a rádióberendezés típusa az AD 1192 rádió megfelel a 2014/53 / EU irányelvnek. Az EU - nyilatkozat teljes szövege

A megfelelőség a következő internetes címen érhető el: https://adler.com.pl/dane/CE/ad_1192.pdf

ΟΡΟΙ ΑΣΦΑΛΕΙΑΣ ΣΗΜΑΝΤΙΚΕΣ ΟΔΗΓΙΕΣ ΓΙΑ ΤΗΝ ΑΣΦΑΛΕΙΑ ΧΡΗΣΗΣ ΠΑΡΑΚΑΛΩ ΔΙΑΒΑΣΤΕ ΠΡΟΣΕΚΤΙΚΑ ΚΑΙ ΚΡΑΤΗΣΤΕ ΓΙΑ ΜΕΛΛΟΝ ΑΝΑΦΟΡΑ

Οι όροι εγγύησης είναι διαφορετικοί, εάν η συσκευή χρησιμοποιείται για εμπορικούς σκοπούς.

1. Πριν χρησιμοποιήσετε το προϊόν, διαβάστε προσεκτικά και ακολουθήστε πάντα τις ακόλουθες οδηγίες. Ο κατασκευαστής δεν φέρει καμία ευθύνη για τυχόν ζημιές λόγω κακής χρήσης.
2. Το προϊόν χρησιμοποιείται μόνο σε εσωτερικούς χώρους. Μην χρησιμοποιείτε το προϊόν για οποιονδήποτε σκοπό που δεν είναι συμβατό με την εφαρμογή του.
3. Η ισχύουσα τάση είναι 220-240 V, ~ 50/60 Hz. Για λόγους ασφαλείας, δεν είναι σκόπιμο να συνδέσετε πολλές συσκευές σε μία πρίζα.
4. Προσέξτε όταν χρησιμοποιείτε παιδιά. Μην αφήνετε τα παιδιά να παίζουν με το προϊόν. Μην αφήνετε παιδιά ή άτομα που δεν γνωρίζουν τη συσκευή να τη χρησιμοποιούν χωρίς επίβλεψη.
5. ΠΡΟΕΙΔΟΠΟΙΗΣΗ: Αυτή η συσκευή μπορεί να χρησιμοποιηθεί από παιδιά άνω των 8 ετών και άτομα με μειωμένη σωματική, αισθητηριακή ή διανοητική ικανότητα, ή άτομα χωρίς εμπειρία ή γνώση της συσκευής, μόνο υπό την επίβλεψη ενός ατόμου που είναι υπεύθυνο για την ασφάλειά του, ή εάν ενημερώθηκαν για την ασφαλή χρήση της συσκευής και γνωρίζουν τους κινδύνους που συνδέονται με τη λειτουργία της. Τα παιδιά δεν πρέπει να παίζουν με τη συσκευή. Ο καθαρισμός και η συντήρηση της συσκευής δεν πρέπει να πραγματοποιούνται από παιδιά, εκτός εάν είναι άνω των 8 ετών και οι δραστηριότητες αυτές πραγματοποιούνται υπό την επίβλεψη.
6. Αφού τελειώσετε τη χρήση του προϊόντος, θυμηθείτε να αφαιρείτε απαλά το φως από την πρίζα κρατώντας την πρίζα με το χέρι σας. Μην τραβάτε ποτέ το καλώδιο τροφοδοσίας !!!
7. Ποτέ μην τοποθετείτε το καλώδιο τροφοδοσίας, το βύσμα ή ολόκληρη τη συσκευή στο νερό. Ποτέ μην εκθέτετε το προϊόν στις ατμοσφαιρικές συνθήκες, όπως άμεσο φως του ήλιου ή βροχή κ.λπ. Ποτέ μην χρησιμοποιείτε το προϊόν σε υγρές συνθήκες.
8. Ελέγχετε περιοδικά την κατάσταση του καλωδίου τροφοδοσίας. Εάν το καλώδιο τροφοδοσίας έχει υποστεί ζημιά, το προϊόν πρέπει να στραφεί σε επαγγελματική τοποθεσία για αντικατάσταση, προκειμένου να αποφευχθούν επικίνδυνες καταστάσεις.
9. Ποτέ μην χρησιμοποιείτε το προϊόν με κατεστραμμένο καλώδιο τροφοδοσίας ή εάν έχει πέσει ή καταστραφεί με οποιονδήποτε άλλο τρόπο ή εάν δεν λειτουργεί σωστά. Μην προσπαθήσετε να επισκευάσετε μόνοι σας το ελαττωματικό προϊόν γιατί μπορεί να προκαλέσει ηλεκτροπληξία. Πάντα να μετατρέπτε τη κατεστραμμένη συσκευή σε επαγγελματική τοποθεσία για να την επισκευάσετε. Όλες οι επισκευές μπορούν να γίνουν μόνο από εξουσιοδοτημένους επαγγελματίες σέρβις. Η επισκευή που έγινε εσφαλμένα μπορεί να προκαλέσει επικίνδυνες καταστάσεις για τον χρήστη.
10. Ποτέ μην τοποθετείτε το προϊόν επάνω ή κοντά στις ζεστές ή θερμές επιφάνειες ή στις συσκευές κουζίνας όπως ο ηλεκτρικός φούρνος ή ο καυστήρας αερίου.
11. Ποτέ μην χρησιμοποιείτε το προϊόν κοντά σε καύσιμα.
12. Μην αφήνετε το καλώδιο να κρέμεται πάνω από την άκρη του μετρητή ή να αγγίζετε ζεστές επιφάνειες.
13. Μην αφήνετε ποτέ το προϊόν συνδεδεμένο στην πηγή τροφοδοσίας χωρίς επίβλεψη. Ακόμα και όταν η χρήση διακόπτεται για μικρό χρονικό διάστημα, απενεργοποιήστε την από το δίκτυο, αποσυνδέστε το ρεύμα.
14. Προκειμένου να παρέχεται πρόσθετη προστασία, συνιστάται η εγκατάσταση συσκευής ρεύματος υπολειμμάτων (RCD) στο κύκλωμα ισχύος, με ονομαστική ένταση υπολειπόμενου ρεύματος όχι μεγαλύτερη από 30 mA. Επικοινωνήστε με τον επαγγελματία ηλεκτρολόγο σε αυτό το θέμα.

15. Αποφύγετε να βραχεί η συσκευή.

16. Η συσκευή μπορεί να σκουπιστεί μόνο με στεγνό πανί. Μην χρησιμοποιείτε νερό ή υγρά καθαρισμού.

17. Η συσκευή πρέπει να φυλάσσεται σε στεγνό δωμάτιο.

Περιγραφή συσκευής (ρολόι ραδιόφωνο):

- | | |
|-----------------------------|-------------------------------|
| 1. ΟΘΟΝΗ | 2. Κουμπί STANDBY / FUNCTION |
| Κουμπί CLOCK / MEMORY | 4. Κουμπί VOLUME- / ALARM 1 |
| 5. Κουμπί VOLUME+ / ALARM 2 | 6. Κουμπί SNOOZE / DIMMER |
| 7. S CAN - κουμπί | 8. S CAN + κουμπί |
| 9. Κουμπί SLEEP / PRESET | 10. Κουμπί PLAY / PAUSE |
| 11. ΘΕΣΗ ΑΣΥΡΜΑΤΗΣ ΦΟΡΤΙΣΗΣ | 12. ΚΕΡΑΙΑ |
| 13. ΚΑΛΩΔΙΟ ΡΕΥΜΑΤΟΣ AC | 14. ΠΟΡΤΑ ΕΦΕΔΡΙΚΟΥ ΜΠΑΤΑΡΙΑΣ |
| 15. AUX-IN JACK | 16. ΘΥΡΑ ΦΟΡΤΙΣΗΣ USB |

Πριν ενεργοποιήσετε τη συσκευή. Αφαιρέστε όλο το υλικό συσκευασίας και διαβάστε προσεκτικά το εγχειρίδιο οδηγιών. Κρατήστε το για μελλοντική αναφορά.

Ρύθμιση της συσκευής:

1. Αφαιρέστε όλο το υλικό συσκευασίας από τη συσκευή.
2. Ανοίξτε τη θύρα της εφεδρικής μπαταρίας (14).
3. Τοποθετήστε 2 μπαταρίες AAA 1,5V στη θέση που φαίνεται στο εσωτερικό.
4. Κλείστε τη θύρα της εφεδρικής μπαταρίας (14).
5. Εισαγάγετε το καλώδιο τροφοδοσίας AC της συσκευής (13) στην πρίζα τοίχου (220-240 V 50/60 Hz.)

Ρύθμιση ρολογιού:

1. Πατήστε και κρατήστε πατημένο το Clk. / MEM. Κουμπί (3). Η οθόνη (1) θα αρχίσει να αναβοσβήνει.
2. Επιλέξτε μορφή ώρας 12 / 24 H πατώντας τα κουμπιά S CAN +/- (7,8).
3. Επιβεβαιώστε την επιλογή σας με το κουμπί CLK / MEM (3) πατώντας το μία φορά.

Ρύθμιση συναγερμού 1/2:

1. Πατήστε και κρατήστε πατημένο το κουμπί Vol-/Vol+ / AI.1/AI.2 (4,5). Η οθόνη (1) θα αρχίσει να αναβοσβήνει.
2. Επιλέξτε την ώρα πατώντας το S CAN – και Κουμπιά S CAN + (7,8).
3. Επιβεβαιώστε την επιλογή σας με το κουμπί Vol-/Vol+ / AI.1/AI.2 (4,5). κουμπί πατώντας το μία φορά.
4. Επιλέξτε τον τύπο συναγερμού μεταξύ BUZZ και TUNE. Buzzer ή Ραδιόφωνο. Η επιλογή ραδιοφώνου θα ενεργοποιήσει τον τελευταίο χρησιμοποιημένο ραδιοφωνικό σταθμό.
5. Επιβεβαιώστε την επιλογή σας με το κουμπί Vol-/Vol+ / AI.1/AI.2 (4,5). κουμπί πατώντας το μία φορά.
6. Επιλέξτε το επίπεδο έντασης του βομβητή ή του ραδιοφώνου που παίζει πατώντας τα κουμπιά S CAN +/- (7,8).
7. Επιβεβαιώστε την επιλογή σας με το κουμπί Vol-/Vol+ / AI.1/AI.2 (4,5). κουμπί πατώντας το μία φορά.

Ενεργοποίηση συναγερμού:

1. Για να ενεργοποιήσετε το ζυπνητήριο, πατήστε το κουμπί Vol-/Vol+ / AI.1/AI.2 Button (4,5) μία φορά.
2. Η κοκκίδα διακόπτη AL-1 ή το AL-2 αντίστοιχα στην αριστερή πλευρά της οθόνης (1) για να σηματοδοτήσει ότι ο συναγερμός είναι ενεργοποιημένος.
3. Στην οθόνη (1) θα εμφανιστεί επίσης η τρέχουσα ρύθμιση συναγερμού.

Υπνάκος

Πατήστε το κουμπί «SNOOZE / DIMMER» (6) για να διακόψετε τον ήχο του συναγερμού για λίγα λεπτά. Ο συναγερμός θα ξεκινήσει ξανά μετά από περ. 9 λεπτά.

Dimmer

ΣΗΜΕΙΩΣΗ:

Αυτή η λειτουργία μπορεί να χρησιμοποιηθεί τόσο σε «Κατάσταση αναμονής» και σε «Ενεργοποιημένη λειτουργία»

1. Πατήστε και κρατήστε πατημένο το κουμπί "SNOOZE / DIMMER" (6) για 2 δευτερόλεπτα για να επιλέξετε το dimmer. Το Dimmer έχει 3 σκαλοπάτια.

Ενεργοποίηση της συσκευής:

1. Πατήστε το STANDBY / FUNCTION κουμπί (2) μία φορά.
2. Η συσκευή θα ενεργοποιηθεί.
3. Για να απενεργοποιήσετε τη συσκευή πατήστε και κρατήστε πατημένο το κουμπί STANDBY / FUNCTION (2).

Ρύθμιση ραδιοφώνου:

1. Ενεργοποιήστε τη συσκευή πατώντας το κουμπί STANDBY / FUNCTION (2) μία φορά.
2. Η συσκευή θα ενεργοποιήσει τη λειτουργία ραδιοφώνου.
- 3 Μπορείτε να αλλάξετε τη συχνότητα πατώντας το S can – και Κουμπιά S can + (7,8).
4. Μπορείτε επίσης να πατήσετε παρατεταμένα το κουμπί S can – και S can + (7,8) για να εντοπίσει αυτόματα η συσκευή το επόμενο ραδιοφωνικό σήμα.

Έλεγχος έντασης ήχου :

1. Ενεργοποιήστε τη συσκευή πατώντας το κουμπί STANDBY / FUNCTION (2) μία φορά.
2. Η συσκευή θα ενεργοποιήσει τη λειτουργία ραδιοφώνου.
3. Πατήστε τα κουμπιά Vol-/Vol+ / AI.1/AI.2 Button (4,5) για να αλλάξετε την ένταση UP ή DOWN.

Λειτουργία Bluetooth:

1. Ενεργοποιήστε τη συσκευή πατώντας το κουμπί STANDBY / FUNCTION (2) μία φορά.

2. Πατήστε ξανά το κουμπί STANDBY / FUNCTION (2) για να μεταβείτε στη λειτουργία Bluetooth.
3. Η συσκευή θα βρίσκεται σε λειτουργία "Σύζευξη".
4. Βρείτε στη συσκευή αναπαραγωγής το "AD 1192" και πατήστε PAIR.
5. Μετά την αντιστοίχιση, η συσκευή είναι έτοιμη για αναπαραγωγή.
6. Ελέγξτε την αναπαραγωγή μουσικής με τη συσκευή αναπαραγωγής σας.

Αυτόματη εύρεση συχνότητας και εκχώρηση προεπιλογών σε κάθε σήμα:

1. Ενεργοποιήστε τη συσκευή πατώντας το κουμπί STANDBY / FUNCTION (2) μία φορά.
2. Η συσκευή θα ενεργοποιήσει τη λειτουργία ραδιοφώνου.
3. Πατήστε και κρατήστε πατημένο για τουλάχιστον 3 δευτερόλεπτα το CLK./MEM. Κουμπί (3).
4. Το ραδιόφωνο θα αρχίσει να αναζητά σήματα ραδιοφώνου και να εκχωρεί αριθμούς προεπιλογής στον σταθμό που βρέθηκε.
5. Μόλις η συσκευή καλύψει όλες τις συχνότητες, τα σταθμά θα σταματήσουν την αναζήτηση.

Αυτόματη ρύθμιση ραδιοφωνικού σταθμού σε προκαθορισμένους σταθμούς:

1. Ενεργοποιήστε τη συσκευή πατώντας το κουμπί On/Off (2) μία φορά.
2. Η συσκευή θα ενεργοποιήσει τη λειτουργία ραδιοφώνου.
3. Πατήστε το PRE. Κουμπί (9).
4. Μπορείτε να αλλάξετε τον προκαθορισμένο αριθμό πατώντας το κουμπί Skip – και Skip + (7,8).
5. Πατήστε το PRE. Κουμπί (9). Για να επιβεβαιώσετε την επιλογή σας.
6. Η συσκευή θα αλλάξει στη συχνότητα που έχει εκχωρηθεί στην προεπιλογή.

Χειροκίνητη ρύθμιση του προκαθορισμένου αριθμού στον ραδιοφωνικό σταθμό.

1. Ενεργοποιήστε τη συσκευή πατώντας το κουμπί STANDBY / FUNCTION (2) μία φορά.
2. Η συσκευή θα ενεργοποιήσει τη λειτουργία ραδιοφώνου.
3. Αλλάξτε τη συχνότητα πατώντας το S CAN – και Κουμπί S CAN + (7,8).
4. Πατήστε το CLK./MEM. Κουμπί (3) μία φορά.
5. Χρησιμοποιώντας το S CAN – και Το κουμπί S CAN + (7,8) επιλέξτε τον επιθυμητό προκαθορισμένο αριθμό.
6. Πατήστε το CLK./MEM. Πατήστε το κουμπί (3) μία φορά για να επιβεβαιώσετε την επιλογή σας.

Επιλογή του προεπιλεγμένου ραδιοφωνικού σταθμού:

1. Ενεργοποιήστε τη συσκευή πατώντας το κουμπί STANDBY / FUNCTION (2) μία φορά.
2. Η συσκευή θα ενεργοποιήσει τη λειτουργία ραδιοφώνου.
3. Πατήστε το κουμπί SLEEP/PRESET (9).
4. Θα εμφανιστεί το PX . Όπου το X είναι ο αριθμός του σταθμού.
5. Πατήστε επανειλημμένα το κουμπί SLEEP/PRESET (9) για να επιλέξετε τον επιθυμητό αριθμό προεπιλογής.
- 6 . Το ραδιόφωνο θα αλλάξει στη συχνότητα που έχει εκχωρηθεί στον επιλεγμένο αριθμό.

Αναπαραγωγή AUX:

1. Ενεργοποιήστε τη συσκευή πατώντας το κουμπί On/Off (2) μία φορά.
2. Πατήστε το κουμπί STANDBY / FUNCTION (2) δύο φορές για να μεταβείτε στη λειτουργία AUX-IN , στην οθόνη θα εμφανιστεί η ένδειξη " AU ".
3. Συνδέστε τη συσκευή μέσω της θύρας AUX (15) στο πίσω μέρος.
4. Η συσκευή θα αλλάξει αυτόματα στη λειτουργία AUX.
5. Αλλάξτε τα κομμάτια στη συσκευή αναπαραγωγής.
6. Μπορείτε να αλλάξετε την ένταση της μουσικής χρησιμοποιώντας τη συσκευή αναπαραγωγής ή τα κουμπιά Vol-/Vol+ / AI.1/AI.2 Button (4,5) για να αλλάξετε την ένταση UP ή DOWN.

Φόρτιση θύρας USB:

1. Συνδέστε τη συσκευή στο ρεύμα.
2. Χρησιμοποιώντας ένα καλώδιο USB εισάγετε τη μία πλευρά του καλωδίου στη θύρα USB (16) στο πίσω μέρος του ραδιοφώνου.
3. Μόλις τελειώσετε, αποσυνδέστε το καλώδιο USB.

Ασύρματη φόρτιση:

1. Συνδέστε τη συσκευή στο ρεύμα.
2. Αφαιρέστε το τηλέφωνό σας από τη θήκη του.
3. Βάλτε το τηλέφωνό σας που έχει τη δυνατότητα να φορτίζεται ασύρματα.
4. Τοποθετήστε το τηλέφωνο στο επάνω μέρος της συσκευής που επισμαίνεται με το λογότυπο Lightning / Charging.
5. Μόλις ολοκληρωθεί η φόρτιση του τηλεφώνου, αφαιρέστε το από τη συσκευή.

Σημειώστε το πάχος της θήκης φόρτισής σας. Εάν η θήκη είναι παχύτερη από 5 mm, ο φορτιστής δεν θα λειτουργήσει σωστά.

Λόγω των παρεμβολών από την ασύρματη φόρτιση, η λειτουργία ασύρματης φόρτισης θα ανασταλεί στη λειτουργία ραδιοφώνου FM. Χρησιμοποιήστε την υποδοχή φορτιστή USB για να φορτίσετε τη συσκευή σας σε λειτουργία ραδιοφώνου FM.

Καθαρισμός και συντήρηση:

1. Αποσυνδέστε τη συσκευή από το ρεύμα.
2. Χρησιμοποιήστε ένα ελαφρώς βρεγμένο βαμβάκερο πανί για να καθαρίσετε το μπροστινό και το πάνω μέρος της συσκευής.
3. ΜΗΝ ΑΦΗΝΕΤΕ ΚΑΝΕΝΑ ΝΕΡΟ ΕΙΣΟΔΟΣ ΣΤΗ ΣΥΣΚΕΥΗ.

Τεχνικές λεπτομέρειες:

Ισχύς: 230 ~V 50 Hz.

Bluetooth: V 5.0

Μπαταρία: 2x AAA 1,5V (μπαταρίες μόνο για εφεδρικό ρολόι)

FM: 87,5 – 108 MHz.

Ασύρματη φόρτιση: 5V 1A

Με το παρόν, Adler Sp. z o.o., Ordona 2a, 01-237 Βαρσοβία, Πολωνία δηλώνει ότι ο τύπος ραδιοεξοπλισμού
Το ραδιόφωνο CR 1180 συμμορφώνεται με την Οδηγία 2014/53 / ΕΕ. Το πλήρες κείμενο της δήλωσης ΕΕ της Η συμμόρφωση είναι διαθέσιμη στην ακόλουθη διεύθυνση Διαδικτύου: https://adler.com.pl/dane/CE/ad_1192.pdf



φροντίζουμε το φυσικό περιβάλλον. Παρακαλούμε να πετάτε τις συσκευασίες από χαρτόνι στον κάδο ανακύκλωσης απορριμμάτων χαρτιού. Τις σακούλες από πολυαιθυλένιο (PE), απορρίψτε τις στον κάδο ανακύκλωσης πλαστικών. Η φθαρμένη συσκευή πρέπει να απορρίπτεται στο κατάλληλο σημείο, εξαιτίας των επικινδύνων στοιχείων που περιέχει και τα οποία μπορεί να αποτελέσουν απειλή για το περιβάλλον. Η ηλεκτρική συσκευή πρέπει να απορρίπτεται με τέτοιο τρόπο ώστε να περιοριστεί η επαναχρησιμοποίησή της. Εάν στη συσκευή βρίσκονται μπαταρίες, αυτές πρέπει να αφαιρεθούν και να πεταχτούν σε ξεχωριστό κάδο.

(MK) Македонски

УСЛОВИ ЗА БЕЗБЕДНОС ВАНИ ИНСТРУКЦИИ ЗА БЕЗБЕДНОСТ НА УПОТРЕБА ЗА УПОТРЕБА, Ве молиме ПРОЧИТАЈТЕ ВНИМАНИЕ И ЧУВАЕ ЗА ИДНИНА РЕФЕРЕНЦИЈА

Условите за гаранција се различни, доколку уредот се користи за комерцијални цели.

1. Пред употреба на производот, ве молиме прочитајте внимателно и секогаш во согласност со следниве упатства. Производителот не е одговорен за било каква штета поради каква било злоупотреба.
2. Производот треба да се користи само во затворени простории. Не користете го производот за какви било цели што не се компатибилни со неговата примена.
3. применува напон 220-240 V, ~ 50 /60 Hz. Од безбедносни причини не е соодветно да се поврзат повеќе уреди на еден штекер.
4. Ве молиме бидете претпазливи кога користите околу деца. Не дозволувајте децата да си играат со производот. Не дозволувајте децата или луѓето што не го знаат уредот да го користат без надзор.
5. WARNING: Овој уред може да се користи од страна на деца над 8 години и лица со намалени физички, сензорни или ментални способности, или лица без искуство и знаење на уредот, само под надзор на лице кое е одговорно за нивната безбедност, или ако им било укажано на безбедно користење на уредот и се свесни за опасностите поврзани со неговото работење. Децата не треба да си играат со уредот. Чистењето и одржувањето на уредот не треба да го вршат деца, освен ако не се над 8 години и овие активности се вршат под надзор.
6. Откако ќе завршите со употреба на производот, секогаш запомнете нежно да го отстраните приклучокот од штекерот за напојување што го држи штекерот со својата рака. Никогаш не го повлекувајте кабелот за напојување !!!
7. Никогаш не ставајте го кабелот за напојување, приклучокот или целиот уред во вода. Никогаш не изложувајте го производот во атмосферски услови, како што е директна сончева светлина или дожд, итн.. Никогаш не користете го производот во влажни услови.
8. Приодично проверете ја состојбата на кабелот за напојување. Доколку е оштетен кабелот за напојување, производот треба да се сврти на професионална локација за сервисирање што треба да се замени за да се избегнат опасни ситуации.
9. Никогаш не користете го производот со оштетен кабел за напојување или ако тој бил испуштен или оштетен на кој било друг начин или ако не работи правилно. Не обидувајте се сами да го поправите оштетениот производ бидејќи може да доведе до електричен удар. Секогаш исклучувајте го оштетен уред за професионални локација на услуги со цел да го исправиме. Сите поправки можат да ги вршат само овластени професионалци за услуги. Поправката што е направена неправилно може да предизвика опасни ситуации за корисникот.
10. Никогаш не го ставајте производот на или блиску до топлиите или топлиите површини

или кујнските уреди како електричната печка или горилникот на гас.

11. Never користи производот во близина на горива.

12. Не дозволувајте кабелот да виси над работ на бројачот или да допирајте топли површини.

13. Никогаш не оставајте го производот поврзан со изворот на напојување без надзор. Дури и кога употребата е прекината за кратко време, исклучете ја од мрежата, исклучете ја струјата.

14. Со цел да се обезбеди дополнителна заштита, се препорачува да се инсталира уред за струја на остатоци (RCD) во колото за напојување, со рејтинг на преостаната струја не повеќе од 30 mA. Контакттирајте професионален електричар во ова прашање.

15. Избегнувајте да се навлажни уредот.

16. Уредот може да се избрише само со сува крпа. Не користете вода или течности за чистење.

17. Уредот треба да се чува во сува просторија.

Опис на уредот (Радио со часовник):

- | | |
|---|--------------------------------|
| 1. ЕКРАН | 2. Копче STANDBY / FUNCTION |
| Копче CLOCK / MEMORY | 4. Копче VOLUME - / ALARM 1 |
| 5. Копче VOLUME+ / ALARM 2 | 6. Копче SNOOZE / DIMMER |
| 7. S CAN - копче | 8. S CAN + копче |
| 9. Копче SLEEP / PRESET | 10. Копче PLAY / PAUSE |
| 11. ЛОКАЦИЈА НА БЕЗЖИЧНО ПОЛНЕЊЕ | 12. АНТЕНА |
| 13. КАБЕЛ ЗА напојување со наизменична струја | 14. ВРАТА НА РЕЗЕРВНА БАТЕРИЈА |
| 15. AUX-IN JACK | 16. ПРИКЛУЧОК ЗА ПОЛНЕЊЕ USB |

Пред да го вклучите уредот. Отстранете го целиот материјал за пакување и внимателно прочитајте го упатството за употреба. Чувајте го за идна референца.

Поставување на уредот:

1. Отстранете го целиот материјал за пакување од уредот.
2. Отворете ја вратата на резервната батерија (14).
3. Вметнете 2 AAA батерии 1,5V во положбата прикажана внатре.
4. Затворете ја вратата на резервната батерија (14).
5. Вметнете го АС кабелот за напојување на уредот (13) во ѕидниот штекер (220-240 V 50/60Hz.)

Поставување на часовникот:

1. Притиснете и задржете го копчето Clk. / MEM. Копче (3). Екранот (1) ќе почне да трепка.
2. Изберете формат на време 12 / 24 H со притискање на копчињата S CAN +/- (7,8) .
3. Потврдете го вашиот избор со копчето CLK / MEM (3) со притискање еднаш.

Поставување аларм 1/2:

1. Притиснете и задржете го копчето Vol-/Vol+ / Al.1/Al.2 (4,5). Екранот (1) ќе почне да трепка.
2. Изберете време со притискање на S CAN – и S CAN + копче (7,8) .
3. Потврдете го вашиот избор со копчето Vol-/Vol+ / Al.1/Al.2 (4,5). Копче со притискање еднаш.
4. Изберете тип на аларм помеѓу BUZZ и TUNE. Звучник или радио. Изборот на радио ќе ја вклучи последната користена радио станица.
5. Потврдете го вашиот избор со копчето Vol-/Vol+ / Al.1/Al.2 (4,5). Копче со притискање еднаш.
6. Изберете ја јачината на звукот на звучникот или радиото што се репродуцира со притискање на копчињата S CAN +/- (7,8) .
7. Потврдете го вашиот избор со копчето Vol-/Vol+ / Al.1/Al.2 (4,5). Копче со притискање еднаш.

Алармот се вклучува:

1. За да го вклучите алармот, притиснете го копчето Vol-/Vol+ / Al.1/Al.2 (4,5) еднаш еднаш.
2. Точката веднаш до AL-1 или AL-2 соодветно на левата страна на екранот (1) за да сигнализира дека алармот е вклучен.
3. На екранот (1) ќе се прикаже и тековната поставка на алармот.

Одложи
Притиснете го копчето „SNOOZE / DIMMER“ (6) за да го прекинете звукот на алармот неколку минути.
Алармот повторно ќе започне по околу 9 минути.

Затемнувач
ЗАБЕЛЕШКА:

Оваа функција може да се користи и во „Standby Mode“ и „Turned On Mode“

1. Притиснете и задржете го копчето „SNOOZE / DIMMER“ (6) 2 секунди за да го изберете регулаторот . Затемнувачот има 3 чекори.

Вклучување на уредот:

1. Притиснете го копчето STANDBY / FUNCTION копчето (2) еднаш.
2. Уредот ќе се вклучи.
3. За да го исклучите уредот притиснете и задржете го копчето STANDBY / FUNCTION (2) .

Поставки за радио:

1. Вклучете го уредот со притискање на копчето STANDBY / FUNCTION (2) еднаш.

2. Уредот ќе ја вклучи радио функцијата.
- 3 Можете да ја промените фреквенцијата со притискање на S може – и S може + копче (7,8).
4. Можете исто така да притиснете и задржете на S cap – и S cap + копчето (7,8) за уредот автоматски да го пронајде следниот радиосигнал.

Контрола на јачината на звукот :

1. Вклучете го уредот со притискање на копчето STANDBY / FUNCTION (2) еднаш.
2. Уредот ќе ја вклучи радио функцијата.
3. Притиснете ги копчињата Vol- /Vol+ / AI.1/AI.2 (4,5) за да ја промените јачината на звукот ГОРЕ или НАДОЛ.

Функција Bluetooth:

1. Вклучете го уредот со притискање на копчето STANDBY / FUNCTION (2) еднаш.
 2. Притиснете го копчето STANDBY / FUNCTION (2) повторно за да се префрлите на функцијата Bluetooth.
 3. Уредот ќе биде во режим „Спарување“.
 4. Најдете на вашиот уред за репродукција „AD 1192“ и притиснете PAIR.
 5. По спарувањето, уредот е подготвен за репродукција.
 6. Контролирајте ја репродукцијата на музиката со вашиот уред за репродукција.
- Автоматско пронаоѓање на фреквенција и доделување претходно поставени на секој сигнал:
1. Вклучете го уредот со притискање на копчето STANDBY / FUNCTION (2) еднаш.
 2. Уредот ќе ја вклучи радио функцијата.
 3. Притиснете го и држете го CLK./MEM најмалку 3 секунди. Копче (3).
 4. Радиото ќе започне да бара радио сигнали и да доделува претходно поставени броеви на пронајдената станица.
 5. Откако уредот ќе ги покрие сите фреквенции, радиото ќе престане да бара.

Автоматско поставување радио станица на претходно поставени станици:

1. Вклучете го уредот со притискање на копчето за вклучување/исклучување (2) еднаш.
 2. Уредот ќе ја вклучи радио функцијата.
 3. Притиснете го PRE. Копче (9).
 4. Можете да го промените претходно поставениот број со притискање на копчето Skip – и Skip + (7,8).
 5. Притиснете го PRE. Копче (9). За да го потврдите вашиот избор.
 6. Уредот ќе се префрли на фреквенцијата доделена на претходно поставеното.
- Рачно поставување на претходно поставениот број на радио станицата.
1. Вклучете го уредот со притискање на копчето STANDBY / FUNCTION (2) еднаш.
 2. Уредот ќе ја вклучи радио функцијата.
 3. Променете ја фреквенцијата со притискање на S CAN – и S CAN + копче (7,8).
 4. Притиснете го CLK./MEM. Копче (3) еднаш.
 5. Со користење на S CAN – и S CAN + копчето (7,8) изберете го саканиот претходно поставен број.
 6. Притиснете го CLK./MEM. Копче (3) еднаш за да го потврдите вашиот избор.

Избор на претходно поставена радио станица:

1. Вклучете го уредот со притискање на копчето STANDBY / FUNCTION (2) еднаш.
2. Уредот ќе ја вклучи радио функцијата.
3. Притиснете го копчето SLEEP/PRESET (9).
4. PX ќе се прикаже. Каде што X е бројот на станицата.
5. Притискајте го копчето SLEEP/PRESET (9) повеќепати за да го изберете саканиот претходно поставен број.
6. Радиото ќе се смени на фреквенцијата доделена на избраниот број.

AUX репродукција:

1. Вклучете го уредот со притискање на копчето за вклучување/исклучување (2) еднаш.
2. Притиснете го копчето STANDBY / FUNCTION (2) двапати за да се префрлите на функцијата AUX -IN , на екранот ќе се прикаже „AU“.
3. Поврзете го уредот преку приклучокот AUX (15) на задната страна.
4. Уредот автоматски ќе се смени во функцијата AUX.
5. Променете ги записите на уредот за репродукција.
6. Можете да ја промените јачината на звукот на музиката со користење на уредот за репродукција или копчињата Vol-/Vol+ / AI.1/AI.2 (4,5) за да ја промените јачината на звукот ГОРЕ или НАДОЛУ.

Полнење на USB порта:

1. Приклучете го уредот на струја.
2. Со помош на USB-кабел, вметнете ја едната страна од кабелот во USB-портата (16) на задната страна на радиото.
3. Откако ќе завршите, исклучете го USB-кабелот.

Безжично полнење:

1. Приклучете го уредот на струја.
 2. Отстранете го телефонот од кукиштето.
 3. Ставете го вашиот телефон кој има можност да се полни безжично.
 4. Ставете го телефонот на горниот дел од уредот означен со логото Lightning / Charging.
 5. Откако телефонот ќе заврши со полнењето, отстранете го од уредот.
- Забележете ја дебелината на вашата кутија за полнење. Ако кукиштето е подебело од 5 mm, полначот нема да работи правилно.

Поради пречки од безжичното полнење, функцијата за безжично полнење ќе биде суспендирана во режимот на радио FM.

Користете го отворот за USB полнач за полнење на вашиот уред во режим на FM радио.

Чистење и одржување:

1. Исклучете го уредот од електричната мрежа.
2. Користете малку влажна памучна крпа за чистење на предниот и горниот дел од уредот.
3. НЕ ДОЗВОЛУВАЈ НИКАКВА ВОДА ДА НАВЛЕЗЕ ВО УРЕДОТ.

Технички детали:

Мокност: 230 ~V 50 Hz.

Bluetooth: V 5.0

Батерија: 2x AAA 1,5V

(батеријата само за резервна копија на часовникот)

FM: 87,5 – 108 MHz.

Безжично полнење: 5V 1A

Со ова, Адлер Сп. з о.о., Ордона 2а, 01-237 Варшава, Полска изјавува дека типот на радио опрема радиото АД1187 е во согласност со Директивата 2014/53 / ЕУ. Целосниот текст на декларацијата на ЕУ на сообразноста е достапна на следната интернет-адреса: https://adler.com.pl/dane/CE/ad_1192.pdf

BEZPEČNOSTNÍ PODMÍNKY DŮLEŽITÉ POKYNY PRO BEZPEČNOST POUŽÍVÁNÍ PŘEČTĚTE SI POZORNĚ PŘEČTĚTE SI A Uchovávejte BUDOUCÍ REFERENCE

- Záruční podmínky jsou odlišné, pokud je zařízení používáno pro komerční účely.
1. Před použitím produktu si prosím pozorně přečtete a vždy dodržujte následující pokyny. Výrobce neodpovídá za škody způsobené nesprávným použitím.
 2. Výrobek se smí používat pouze uvnitř. Nepoužívejte produkt pro žádný účel, který není kompatibilní s jeho aplikací.
 3. V použitelné napětí 220 až 240 V, ~ 50 /60 Hz. Z bezpečnostních důvodů není vhodné připojovat více zařízení do jedné zásuvky.
 4. Při používání u dětí buďte opatrní. Nedovolte dětem hrát si s výrobkem. Nedovolte dětem nebo osobám, které neznají zařízení, aby jej používaly bez dohledu.
 5. VAROVÁNÍ: Toto zařízení mohou používat děti starší 8 let a osoby se sníženými fyzickými, smyslovými nebo mentálními schopnostmi nebo osoby, které nemají zkušenost nebo znalosti o zařízení, pouze pod dohledem osoby odpovědné za jejich bezpečnost, nebo pokud byli poučeni o bezpečném používání zařízení a jsou si vědomi nebezpečí spojeného s jeho provozem. Děti by se zařízením neměly hrát. Čištění a údržbu zařízení by neměly provádět děti, pokud nejsou starší 8 let a tyto činnosti jsou prováděny pod dohledem.
 6. Po dokončení používání vždy nezapomeňte jemně vytáhnout zástrčku ze zásuvky, přičemž ji držte rukou. Nikdy netahejte za napájecí kabel !!!
 7. Napájecí kabel, zástrčku ani celé zařízení nikdy nevkládejte do vody. Výrobek nikdy nevystavujte povětrnostním vlivům, jako je přímé sluneční světlo nebo déšť atd. Nikdy jej nepoužívejte ve vlhkém prostředí.
 8. Periodicky zkontrolujte stav napájecího kabelu. Pokud je napájecí kabel poškozen, měl by se produkt obrátit na profesionální servisní místo, které má být vyměněno, aby nedošlo k nebezpečným situacím.
 9. Nikdy nepoužívejte produkt s poškozeným napájecím kabelem nebo pokud spadl nebo byl poškozen jiným způsobem nebo pokud nefunguje správně. Nepokoušejte se opravit vadný produkt sami, protože to může vést k úrazu elektrickým proudem. Poškozené zařízení vždy za účelem opravy opravte. Veškeré opravy smí provádět pouze autorizovaný servis. Oprava, která byla provedena nesprávně, může pro uživatele způsobit nebezpečné situace.
 10. Nikdy nedávejte produkt na horké nebo teplé povrchy nebo kuchyňské spotřebiče, jako je elektrická trouba nebo plynový hořák, ani do jejich blízkosti.
 11. Nikdy nepoužívejte produkt v blízkosti hořavin.
 12. Nenechávejte kabel viset přes okraj pultu nebo se dotýkat horkých povrchů.
 13. Nikdy nenechávejte produkt připojený ke zdroji napájení bez dozoru. I když je používání na krátkou dobu přerušeno, vypněte jej ze sítě a odpojte napájení.
 14. V zájmu zajištění dodatečné ochrany se doporučuje nainstalovat do výkonového obvodu zařízení se zbytkovým proudem (RCD), přičemž jmenovitý proud nesmí překročit 30 mA. Kontaktujte odborníka v této oblasti.
 15. Vyvarujte se navlhčení zařízení.
 16. Zařízení lze otírat pouze suchým hadříkem. Nepoužívejte vodu ani čisticí kapaliny.
 17. Zařízení by mělo být uloženo v suché místnosti.

Popis zařízení (budík):

- | | |
|------------------------------------|--------------------------------|
| 1. DISPLEJ | 2. Tlačítko STANDBY / FUNCTION |
| Tlačítko CLOCK / MEMORY | 4. Tlačítko VOLUME/ALARM 1 |
| 5. Tlačítko VOLUME+ / ALARM 2 | 6. Tlačítko SNOOZE / DIMMER |
| 7. Tlačítko S CAN - | 8. Tlačítko S CAN + |
| 9. Tlačítko SLEEP / PRESET | 10. Tlačítko PLAY / PAUSE |
| 11. UMÍSTĚNÍ BEZDRÁTOVÉHO NABÍJENÍ | 12. ANTÉNA |
| 13. NAPÁJECÍ KABEL AC | 14. DVÍŘKA ZALOŽNÍ BATERIE |

15. AUX-IN jack

16. USB NABÍJECÍ PORT

Před zapnutím zařízení. Odstraňte veškerý obalový materiál a pečlivě si přečtěte návod k použití. Uchovejte jej pro budoucí použití.

Nastavení zařízení:

1. Odstraňte ze zařízení veškerý obalový materiál.
2. Otevřete dvířka záložní baterie (14).
3. Vložte 2 baterie AAA 1,5 V na pozici znázorněnou uvnitř.
4. Zavřete dvířka záložní baterie (14).
5. Zapojte napájecí kabel zařízení (13) do zásuvky ve zdi (220-240 V 50/60Hz.)

Nastavení hodin:

1. Stiskněte a podržte CLK. / MEM. Tlačítko (3). Displej (1) začne blikat.
2. Zvolte formát času 12 / 24 H stisknutím tlačítek S CAN +/- (7,8) .
3. Svou volbu potvrďte jedním stisknutím tlačítka CLK / MEM (3).

Nastavení budíku 1/2:

1. Stiskněte a podržte tlačítko Vol-/Vol+ / Al.1/Al.2 (4,5). Displej (1) začne blikat.
2. Vyberte čas stisknutím S CAN – a Tlačítko S CAN + (7,8) .
3. Volbu potvrďte tlačítkem Vol-/Vol+ / Al.1/Al.2 (4,5). jedním stisknutím tlačítka.
4. Vyberte typ budíku mezi BUZZ a TUNE. Bzučák nebo Rádio. Volba rádia přepne na naposledy použitou rádiovou stanicí.
5. Volbu potvrďte tlačítkem Vol-/Vol+ / Al.1/Al.2 (4,5). jedním stisknutím tlačítka.
6. Zvolte úroveň hlasitosti bzučáku nebo rádia stisknutím tlačítek S CAN +/- (7,8) .
7. Volbu potvrďte tlačítkem Vol-/Vol+ / Al.1/Al.2 (4,5). jedním stisknutím tlačítka.

Zapnutí budíku:

1. Pro zapnutí budíku stiskněte jednou tlačítko Vol-/Vol+ / Al.1/Al.2 (4,5).
2. Tečka vedle AL-1 nebo AL-2 na levé straně displeje (1) signalizující zapnutí alarmu.
3. Na displeji (1) se také zobrazí aktuální nastavení alarmu.

Podřimovat

Stisknutím tlačítka „SNOOZE / DIMMER“ (6) na několik minut pozastavíte zvuk budíku. Alarm se znovu spustí po cca. 9 minut.

Stmívač

POZNAMKA:

Tuto funkci lze použít v „Pohotovostním režimu“ i „Zapnutém režimu“

1. Stiskněte a podržte tlačítko "SNOOZE / DIMMER" (6) po dobu 2 sekund pro výběr stmívače . Stmívač má 3 kroky.

Zapnutí zařízení:

1. Stiskněte tlačítko STANDBY / FUNCTION jednou tlačítko (2).
2. Zařízení se zapne.
3. Pro vypnutí zařízení stiskněte a podržte tlačítko STANDBY / FUNCTION (2) .

Nastavení rádia:

1. Zapněte zařízení jedním stisknutím tlačítka STANDBY / FUNCTION (2).
2. Zařízení zapne funkci rádia.
3. Frekvenci můžete změnit stisknutím tlačítka S – a Tlačítko S plechovka + (7,8).
4. Můžete také stisknout a podržet tlačítka S can – a S can + (7,8), aby zařízení automaticky našlo další rádiový signál.

Ovládání hlasitosti :

1. Zapněte zařízení jedním stisknutím tlačítka STANDBY / FUNCTION (2).
2. Zařízení zapne funkci rádia.
3. Stiskněte tlačítka Vol- /Vol+ / Al.1/Al.2 (4,5) pro změnu hlasitosti UP nebo DOWN.

Funkce Bluetooth:

1. Zapněte zařízení jedním stisknutím tlačítka STANDBY / FUNCTION (2).
2. Opětovným stisknutím tlačítka STANDBY / FUNCTION (2) přepnete na funkci Bluetooth.
3. Zařízení bude v režimu „Párování“.
4. Najděte na svém přehrávacím zařízení „AD 1192“ a stiskněte PAIR.
5. Po spárování je zařízení připraveno ke hře.
6. Ovládejte přehrávání hudby pomocí svého přehrávacího zařízení.

Automatické vyhledání frekvence a přiřazení předvoleb každému signálu:

1. Zapněte zařízení jedním stisknutím tlačítka STANDBY / FUNCTION (2).
2. Zařízení zapne funkci rádia.
3. Stiskněte a podržte alespoň 3 sekundy CLK./MEM. Tlačítko (3).
4. Rádio začne vyhledávat rádiové signály a přiřazuje nalezené stanici čísla předvoleb.
5. Jakmile zařízení pokryje všechny frekvence, rádio přestane hledat.

Automatické nastavení rozhlasových stanic na předvolby stanic:

1. Zapněte zařízení jedním stisknutím tlačítka On/Off (2).
2. Zařízení zapne funkci rádia.
3. Stiskněte PRE. Tlačítko (9).

- Číslo předvolby můžete změnit stisknutím tlačítka Skip – a Skip + (7,8).
- Stiskněte PRE. Tlačítko (9). Pro potvrzení vaší volby.
- Zařízení se přepne na frekvenci přiřazenou k předvolbě.

Ruční nastavení čísla předvolby rádiové stanice.

- Zapněte zařízení jedním stisknutím tlačítka STANDBY / FUNCTION (2).
- Zařízení zapne funkci rádia.
- Změňte frekvenci stisknutím S CAN – a Tlačítko S CAN + (7,8).
- Stiskněte CLK/MEM. Tlačítko (3) jednou.
- Pomocí S CAN – a Tlačítkem S CAN + (7,8) vyberte požadované číslo předvolby.
- Stiskněte CLK/MEM. Stiskněte jednou (3) pro potvrzení vaší volby.

Výběr přednastavené rozhlasové stanice:

- Zapněte zařízení jedním stisknutím tlačítka STANDBY / FUNCTION (2).
- Zařízení zapne funkci rádia.
- Stiskněte tlačítko SLEEP/PRESET (9).
- Zobrazí se PX . Kde X je číslo stanice.
- Opakovaným stisknutím tlačítka SLEEP/PRESET (9) vyberte požadované číslo předvolby.
- Rádio se přepne na frekvenci přiřazenou zvolenému číslu.

AUX přehrávání:

- Zapněte zařízení jedním stisknutím tlačítka On/Off (2).
- Stiskněte dvakrát tlačítko STANDBY / FUNCTION (2) pro přepnutí na funkci AUX -IN , na displeji se zobrazí „ AU “.
- Připojte zařízení přes port AUX (15) na zadní straně.
- Zařízení se automaticky přepne na funkci AUX.
- Změňte skladby na přehrávacím zařízení.
- Hlasitost hudby můžete změnit pomocí přehrávacího zařízení nebo tlačítek Vol-/Vol+ / AI.1/AI.2 (4,5) pro změnu hlasitosti UP nebo DOWN.

Nabíjení USB portu:

- Připojte zařízení k elektrické síti.
- Pomocí USB kabelu zasuňte jednu stranu kabelu do USB portu (16) na zadní straně rádia.
- Po dokončení odpojte kabel USB.

Bezdrátové nabíjení:

- Připojte zařízení k elektrické síti.
- Vyměňte telefon z pouzdra.
- Vložte svůj telefon, který má schopnost bezdrátového nabíjení.
- Nasadte telefon na horní část zařízení označenou logem Lightning / Charging.
- Jakmile telefon dokončí nabíjení, vyměňte jej ze zařízení.

Poznamenejte si tloušťku vašeho nabíjecího pouzdra. Pokud je pouzdro silnější než 5 mm, nabíječka nebude fungovat správně. Kvůli rušení z bezdrátového nabíjení bude funkce bezdrátového nabíjení v režimu FM rádia pozastavena. K nabíjení zařízení v režimu rádia FM použijte slot pro nabíječku USB.

Čištění a údržba:

- Odpojte zařízení ze sítě.
- K čištění přední a horní části zařízení použijte mírně navlhčený bavlněný hadřík.
- NENECHTE DO ZARÍZENÍ VNIKNOUT ŽÁDNÁ VODA.

Technické údaje:

Napájení: 230 ~V 50 Hz.

Bluetooth: V 5.0

Baterie: 2x AAA 1,5V (baterie pouze pro zálohování hodin)

FM: 87,5 – 108 MHz.

Bezdrátové nabíjení: 5V 1A

Adler Sp. z o.o., Ordona 2a, 01-237 Varšava, Polsko prohlašuje, že typ rádiového zařízení rádio CR 1180 odpovídá směrnici 2014/53 / EU. Úplné znění EU prohlášení z shoda je k dispozici na následující internetové adrese:
https://adler.com.pl/dane/CE/ad_1192.pdf



Ochrana životního prostředí. Kartón odevzdejte do sběru. Polyetylenové sáčky (PE) vyhazujte do kontejneru na plasty. Vysloužilý přístroj odevzdejte do příslušného sběrného dvoru, protože některé části zařízení mohou představovat pro životní prostředí nebezpečí. Elektrický přístroj odevzdejte tak, aby se omezilo jeho opětovné používání. Pokud jsou v přístroji baterie, vyjměte je a odevzdejte do příslušného sběrného místa zvlášť. Přístroj nevyhazujte do popelnice ani kontejneru na směsný odpad!!

УСЛОВИЯ БЕЗОПАСНОСТИ ВАЖНЫЕ ИНСТРУКЦИИ ПО БЕЗОПАСНОСТИ ИСПОЛЬЗОВАНИЯ, ПОЖАЛУЙСТА, ВНИМАТЕЛЬНО ПРОЧИТАЙТЕ И СОХРАНИТЕ БУДУЩУЮ ССЫЛКУ

Условия гарантии отличаются, если устройство используется в коммерческих целях.

1. Перед использованием продукта, пожалуйста, внимательно прочитайте и всегда соблюдайте следующие инструкции. Производитель не несет ответственности за любую ущерб, вызванный неправильным использованием.
2. Продукт предназначен только для использования в помещении. Не используйте продукт для каких-либо целей, которые не совместимы с его применением.
3. применимо напряжение 220-240 В, ~ 50 /60 Гц. В целях безопасности нецелесообразно подключать несколько устройств к одной розетке.
4. Пожалуйста, будьте осторожны при использовании вокруг детей. Не позволяйте детям играть с продуктом. Не позволяйте детям или людям, которые не знают устройство, использовать его без присмотра.
5. **ПРЕДУПРЕЖДЕНИЕ.** Данное устройство может использоваться детьми старше 8 лет и лицами с ограниченными физическими, сенсорными или умственными способностями или лицами, не имеющими опыта или знаний об устройстве, только под наблюдением лица, ответственного за их безопасность, или если они были проинструктированы о безопасном использовании устройства и знают об опасностях, связанных с его эксплуатацией. Дети не должны играть с устройством. Чистка и техническое обслуживание устройства не должны выполняться детьми, за исключением случаев, когда им исполнилось 8 лет, и эти действия выполняются под наблюдением.
6. После того, как вы закончили использовать продукт, всегда не забывайте аккуратно вынимать вилку из розетки, удерживая розетку рукой. Никогда не тяните за кабель питания!
7. Никогда не кладите кабель питания, вилку или все устройство в воду. Никогда не подвергайте изделие воздействию атмосферных условий, таких как прямой солнечный свет, дождь и т. Д. Никогда не используйте изделие во влажных условиях.
8. Периодически проверяйте состояние кабеля питания. Если кабель питания поврежден, изделие следует заменить в месте профессионального обслуживания для замены во избежание опасных ситуаций.
9. Никогда не используйте изделие с поврежденным кабелем питания, или если оно упало или повреждено каким-либо иным способом, или если оно не работает должным образом. Не пытайтесь отремонтировать неисправное изделие самостоятельно, так как это может привести к поражению электрическим током. Всегда обращайтесь поврежденное устройство в место профессионального обслуживания, чтобы отремонтировать его. Все ремонтные работы могут быть выполнены только авторизованными специалистами по обслуживанию. Неправильный ремонт может привести к опасным ситуациям для пользователя.
10. Никогда не кладите изделие на горячие или теплые поверхности или кухонные приборы, такие как электрическая духовка или газовая горелка, или рядом с ними.
11. Никогда не используйте продукт, близкий к горячим.
12. Не допускайте, чтобы шнур свисал с края стойки и не касался горячих поверхностей.
13. Никогда не оставляйте изделие подключенным к источнику питания без присмотра. Даже если использование на короткое время прерывается, отключите его от сети, отключите питание.
14. Для обеспечения дополнительной защиты рекомендуется устанавливать в цепи питания устройство защитного отключения (УЗО) с номинальным током не более 30 мА. Свяжитесь с профессиональным электриком по этому вопросу.
15. Избегайте намокания устройства.

16. Устройство можно протирать только сухой тканью. Не используйте воду или чистящие жидкости.

17. Устройство следует хранить в сухом помещении.

Описание устройства (радиочасы):

- | | |
|------------------------------------|---------------------------------|
| 1. ДИСПЛЕЙ | 2. Кнопка ОЖИДАНИЕ/ФУНКЦИЯ |
| 3. Кнопка ЧАСЫ/ПАМЯТЬ | 4. Кнопка ГРОМКОСТЬ/БУДИЛЬНИК 1 |
| 5. Кнопка ГРОМКОСТЬ+ / БУДИЛЬНИК 2 | 6. Кнопка SNOOZE / DIMMER |
| 7. Кнопка S CAN - | 8. Кнопка S CAN + |
| 9. Кнопка SLEEP / PRESET | 10. Кнопка PLAY/PAUSE |
| 11. МЕСТО БЕСПРОВОДНОЙ ЗАРЯДКИ | 12. АНТЕННА |
| 13. ШНУР ПИТАНИЯ ПЕРЕМЕННОГО ТОКА | 14. ДВЕРЦА РЕЗЕРВНОГО БАТАРЕИ |
| 15. РАЗЪЕМ AUX-IN | 16. ПОРТ USB ДЛЯ ЗАРЯДКИ |

Перед включением устройства. Удалите все упаковочные материалы и внимательно прочтите руководство по эксплуатации. Сохраните его для дальнейшего использования.

Настройка устройства:

1. Снимите с устройства весь упаковочный материал.
2. Откройте дверцу резервного аккумулятора (14).
3. Вставьте 2 батарейки AAA 1,5 В в положение, показанное внутри.
4. Закройте дверцу резервного аккумулятора (14).
5. Вставьте шнур питания переменного тока устройства (13) в розетку (220-240 В, 50/60 Гц).

Настройка часов:

1. Нажмите и удерживайте Clk. / MEM. Кнопка (3). Дисплей (1) начнет мигать.
2. Выберите формат времени 12/24 ч, нажимая кнопки SCAN +/- (7,8) .
3. Подтвердите свой выбор кнопкой CLK /MEM (3), нажав ее один раз.

Настройка будильника 1/2:

1. Нажмите и удерживайте кнопку Vol-/Vol+ / Al.1/Al.2 (4,5). Дисплей (1) начнет мигать.
2. Выберите время, нажав кнопку SCAN – и Кнопка S CAN + (7,8) .
3. Подтвердите свой выбор кнопками Vol-/Vol+ / Al.1/Al.2 (4,5). кнопку, нажав ее один раз.
4. Выберите тип будильника между BUZZ и TUNE. Зуммер или радио. Выбор радио повернет последнюю использованную радиостанцию.
5. Подтвердите свой выбор кнопками Vol-/Vol+ / Al.1/Al.2 (4,5). кнопку, нажав ее один раз.
6. Выберите уровень громкости зуммера или радио. нажатием кнопок SCAN +/- (7,8) .
7. Подтвердите свой выбор кнопками Vol-/Vol+ / Al.1/Al.2 (4,5). кнопку, нажав ее один раз.

Включение будильника:

1. Для включения будильника нажмите кнопку Vol- /Vol+ / Al.1/Al.2 (4,5) один раз.
2. Точка рядом с AL-1 или AL-2 соответственно в левой части дисплея (1) сигнализирует о включении сигнализации.
3. На дисплее (1) также будет отображаться текущее значение сигнала тревоги.

Вздremнуть

Нажмите кнопку «SNOOZE / DIMMER» (6) , чтобы приостановить звук будильника на несколько минут. Будильник снова включится прибл. 9 минут.

Диммер

ПРИМЕЧАНИЕ:

Эту функцию можно использовать как в «Режиме ожидания», так и в «Режиме включения».

1. Нажмите и удерживайте кнопку «SNOOZE / DIMMER» (6) в течение 2 секунд, чтобы выбрать диммер . Диммер имеет 3 ступени.

Включение устройства:

1. Нажмите кнопку STANDBY / FUNCTION . кнопку (2) один раз.
2. Устройство включится.
3. ЧТОБЫ выключить устройство, нажмите и удерживайте кнопку STANDBY/FUNCTION (2) .

Настройка радио:

1. Включите устройство, нажав кнопку STANDBY/FUNCTION (2) один раз.
2. Устройство включит функцию радио.
3. Вы можете изменить частоту, нажав кнопку S – и S может + кнопка (7,8).
4. Вы также можете нажать и удерживать кнопку S can – и S can + (7,8), чтобы устройство автоматически нашло следующий радиосигнал.

Регулятор громкости :

1. Включите устройство, нажав кнопку STANDBY/FUNCTION (2) один раз.
2. Устройство включит функцию радио.
3. Нажимайте кнопки Vol- /Vol+ / Al.1/Al.2 (4,5) для увеличения или уменьшения громкости.

Функция Bluetooth:

1. Включите устройство, нажав кнопку STANDBY/FUNCTION (2) один раз.
2. Нажмите кнопку STANDBY/FUNCTION (2) еще раз, чтобы переключиться на функцию Bluetooth.
3. Устройство перейдет в режим «Сопряжение».
4. Найдите на воспроизводящем устройстве «AD 1192» и нажмите PAIR.

5. После сопряжения устройство готово к игре.
6. Управляйте воспроизведением музыки с помощью устройства воспроизведения.

Автоматический поиск частоты и назначение пресетов каждому сигналу:

1. Включите устройство, нажав кнопку STANDBY/FUNCTION (2) один раз.
2. Устройство включит функцию радио.
3. Нажмите и удерживайте не менее 3 секунд кнопку CLK./MEM. Кнопка (3).
4. Радиоприемник начнет поиск радиосигналов и присвоит найденным станциям предварительно установленные номера.
5. Как только устройство перехватит все частоты, поиск прекратится.

Автоматическая настройка радиостанции на предустановленные станции:

1. Включите устройство, нажав кнопку включения/выключения (2) один раз.
2. Устройство включит функцию радио.
3. Нажмите кнопку ПРЕД. Кнопка (9).
4. Вы можете изменить номер предустановки, нажимая кнопки Skip – и Skip + (7,8).
5. Нажмите кнопку ПРЕД. Кнопка (9). Чтобы подтвердить свой выбор.
6. Устройство переключится на частоту, назначенную предустановке.

Ручная установка номера предустановки на радиостанцию.

1. Включите устройство, нажав кнопку STANDBY/FUNCTION (2) один раз.
2. Устройство включит функцию радио.
3. Измените частоту, нажав кнопку SCAN – и S CAN + кнопка (7,8).
4. Нажмите кнопку CLK./MEM. Кнопка (3) один раз.
5. Используя S CAN – и Кнопка S CAN + (7,8) выбирает нужный номер предустановки.
6. Нажмите кнопку CLK./MEM. Нажмите (3) один раз, чтобы подтвердить свой выбор.

Выбор предустановленной радиостанции:

1. Включите устройство, нажав кнопку STANDBY/FUNCTION (2) один раз.
2. Устройство включит функцию радио.
3. Нажмите кнопку SLEEP/PRESET (9).
4. PX покажет. Где X - номер станции.
5. Несколько раз нажмите кнопку SLEEP/PRESET (9), чтобы выбрать нужный номер предустановки.
6. Радио переключится на частоту, назначенную выбранному номеру.

AUX-воспроизведение:

1. Включите устройство, нажав кнопку включения/выключения (2) один раз.
2. Дважды нажмите кнопку STANDBY/FUNCTION (2), чтобы перейти к функции AUX -IN, на дисплее отобразится « AU ».
3. Подключите устройство через порт AUX (15) на задней панели.
4. Устройство автоматически переключится на функцию AUX.
5. Сменить треки на воспроизводящем устройстве.
6. Вы можете изменить громкость музыки, используя устройство воспроизведения или кнопки Vol-/Vol+ / AI.1/AI.2 (4,5), чтобы увеличить или уменьшить громкость.

Зарядка USB-порта:

1. Подключите устройство к сети.
2. С помощью кабеля USB вставьте один конец кабеля в порт USB (16) на задней панели радиостанции.
3. После этого отсоедините USB-кабель.

Беспроводная зарядка:

1. Подключите устройство к сети.
2. Достаньте телефон из чехла.
3. Положите свой телефон, который имеет возможность беспроводной зарядки.
4. Положите телефон на верхнюю часть устройства, отмеченную логотипом Lightning/Charging.
5. После завершения зарядки телефона снимите его с устройства.

Обратите внимание на толщину зарядного чехла. Если корпус толще 5 мм, зарядное устройство не будет работать должным образом.

Из-за помех от беспроводной зарядки функция беспроводной зарядки будет приостановлена в режиме FM-радио. Пожалуйста, используйте разъем для зарядного устройства USB для зарядки устройства в режиме FM-радио.

Очистка и техническое обслуживание:

1. Отключите устройство от сети.
2. Используйте слегка влажную хлопчатобумажную ткань для очистки передней и верхней части устройства.
3. НЕ ДОПУСКАЙТЕ ПОПАДАНИЯ ВОДЫ В УСТРОЙСТВО.

Технические подробности:

Питание: 230 ~V 50 Hz.

Bluetooth: версия 5.0

Батарея: 2x AAA 1,5 В (батареи только для резервного питания часов)

FM: 87,5 – 108 МГц.

Беспроводная зарядка: 5W 1A

Настоящим Adler Sp. z o.o., Ordona 2a, 01-237

Варшава, Польша заявляет, что тип

радиооборудования

радио CR 1180 соответствует Директиве 2014/53

/ ЕС. Полный текст декларации ЕС

Соответствие доступно по следующему адресу в

Интернете:

https://adler.com.pl/dane/CE/ad_1192.pdf



Заботясь об окружающей среде. Упаковку из картона передайте, пожалуйста, на макулатуру. Полиэтиленовые мешки (PE) выкидать в резервуар для пластмассы. Изношенное устройство надо передать в соответствующую точку хранения, так как находящиеся в устройстве опасные составляющие могут являться угрозой для окружающей среды. Электрическое устройство надо передать таким образом, чтобы ограничить его повторное употребление и использование. Если в устройстве находятся батареи, их надо вынуть и передать в точку хранения отдельно. Устройство не выкидывать в резервуар для коммунальных отходов!

VEILIGHEIDSVOORWAARDEN BELANGRIJKE INSTRUCTIES VOOR VEILIGHEID VAN GEBRUIK LEES AANDACHTIG DOOR EN BEWAAR VOOR TOEKOMSTIGE REFERENTIE

De garantievoorwaarden zijn anders als het apparaat voor commerciële doeleinden wordt gebruikt.

1. Lees, voordat u het product gebruikt, aandachtig en volg altijd de volgende instructies. De fabrikant is niet verantwoordelijk voor enige schade als gevolg van misbruik.
2. Het product mag alleen binnenshuis worden gebruikt. Gebruik het product niet voor doeleinden die niet compatibel zijn met de toepassing ervan.
3. Het toepasselijke spanning 220-240 V, -50 / 60 Hz. Om veiligheidsredenen is het niet geschikt om meerdere apparaten op één stopcontact aan te sluiten.
4. Wees voorzichtig bij het gebruik rond kinderen. Laat de kinderen niet met het product spelen. Laat kinderen of mensen die het apparaat niet kennen het zonder toezicht gebruiken.
WAARSCHUWING: Dit apparaat mag alleen worden gebruikt door kinderen ouder dan 8 jaar en personen met verminderde fysieke, zintuiglijke of mentale vermogens, of personen zonder ervaring of kennis van het apparaat, onder toezicht van een persoon die verantwoordelijk is voor hun veiligheid, of als ze zijn geïnstrueerd over het veilige gebruik van het apparaat en zich bewust zijn van de gevaren die aan de werking ervan verbonden zijn. Kinderen mogen niet met het apparaat spelen. Reiniging en onderhoud van het apparaat mogen niet worden uitgevoerd door kinderen, tenzij ze ouder zijn dan 8 jaar en deze activiteiten worden uitgevoerd onder toezicht.
6. Nadat u klaar bent met het gebruik van het product, vergeet dan niet om voorzichtig de stekker uit het stopcontact te halen terwijl u het stopcontact met uw hand vasthoudt. Trek nooit aan de stroomkabel !!!
7. Steek de stroomkabel, de stekker of het hele apparaat nooit in het water. Stel het product nooit bloot aan atmosferische omstandigheden zoals direct zonlicht of regen enz. Gebruik het product nooit in vochtige omstandigheden.
8. Controleer periodiek de toestand van de stroomkabel. Als de voedingskabel beschadigd is, moet het product naar een professionele servicelocatie worden gebracht die moet worden vervangen om gevaarlijke situaties te voorkomen.
9. Gebruik het product nooit met een beschadigde stroomkabel of als het is gevallen of op een andere manier is beschadigd of als het niet goed werkt. Probeer het defecte product niet zelf te repareren, omdat dit tot elektrische schokken kan leiden. Breng het beschadigde apparaat altijd naar een professionele servicelocatie om het te repareren. Alle reparaties kunnen alleen worden uitgevoerd door geautoriseerde serviceprofessionals. Een verkeerd uitgevoerde reparatie kan gevaarlijke situaties voor de gebruiker veroorzaken.
10. Plaats het product nooit op of in de buurt van hete of warme oppervlakken of keukenapparatuur zoals de elektrische oven of gasbrander.
11. Gebruik het product nooit in de buurt van brandbare stoffen.
12. Laat het snoer niet over de rand van het aanrecht hangen of hete oppervlakken aanraken.
13. Laat het product nooit zonder toezicht aangesloten op de stroombron. Zelfs als het gebruik korte tijd wordt onderbroken, schakel het dan uit van het netwerk en haal de stekker uit het stopcontact.
14. Om extra bescherming te bieden, wordt aanbevolen om een reststroomapparaat (RCD) in het stroomcircuit te installeren, met een reststroomwaarde van niet meer dan 30 mA. Neem hiervoor contact op met een professionele elektricien.
15. Zorg ervoor dat het apparaat niet nat wordt.
16. Het apparaat mag alleen met een droge doek worden afgeveegd. Gebruik geen water of reinigingsvloeistoffen.

17. Het apparaat moet in een droge ruimte worden bewaard.

Apparaatbeschrijving (klokradio):

- | | |
|-----------------------------|---------------------------|
| 1. WEERGAVE | 2. STANDBY / FUNCTIE-knop |
| 3. KLOK / MEMORY- knop | 4. VOLUME- / ALARM 1-knop |
| 5. VOLUME+ / ALARM 2-knop | 6. SNOOZE / DIMMER-knop |
| 7. S CAN - knop | 8. S CAN + knop |
| 9. SLEEP / PRESET-knop | 10. PLAY / PAUSE-knop |
| 11. DRAADLOZE OPLAADLOCATIE | 12. ANTENNE |
| 13. NETSNOER | 14. BACK-UP BATTERIJ DEUR |
| 15. AUX-IN-JACK | 16. USB-OPLAADPOORT |

Voordat u het apparaat inschakelt. Verwijder al het verpakkingsmateriaal en lees de gebruiksaanwijzing aandachtig door. Bewaar het voor toekomstig gebruik.

Het apparaat instellen:

1. Verwijder al het verpakkingsmateriaal van het apparaat.
2. Open het klepje van de back-upbatterij (14).
3. Plaats 2 AAA 1.5V-batterijen in de positie die aan de binnenkant wordt getoond.
4. Sluit de back-upbatterijklep (14).
5. Steek het netsnoer van het apparaat (13) in het stopcontact (220-240 V 50/60 Hz.)

Klok instellen:

1. Houd de Clk ingedrukt. / MEM. Knop (3). Het display (1) begint te knipperen.
2. Kies het tijdformaat 12 / 24 H door op de S CAN +/- knoppen (7,8) te drukken.
3. Bevestig uw keuze met de CLK / MEM (3) knop door er eenmaal op te drukken.

Alarm 1/2 instelling:

1. Houd de knop Vol-/Vol+ / Al.1/Al.2 (4,5) ingedrukt. Het display (1) begint te knipperen.
2. Kies de tijd door op de S CAN - en + te drukken S CAN +/-knop (7,8).
3. Bevestig uw keuze met de Vol-/Vol+ / Al.1/Al.2-knop (4,5). knop door er één keer op te drukken.
4. Kies het alarmtype tussen BUZZ en TUNE. Zoemer of radio. De radiokeuze zal het laatst gebruikte radiostation draaien.
5. Bevestig uw keuze met de Vol-/Vol+ / Al.1/Al.2-knop (4,5). knop door er één keer op te drukken.
6. Kies het volumeniveau van de zoemer of de radio door op de S CAN +/- knoppen (7,8) te drukken.
7. Bevestig uw keuze met de Vol-/Vol+ / Al.1/Al.2-knop (4,5). knop door er één keer op te drukken.

Alarm inschakelen:

1. Om het alarm in te schakelen, drukt u eenmaal op de knop Vol- /Vol+ / Al.1/Al.2 (4,5).
2. De stip naast de AL-1 of AL-2 respectievelijk aan de linkerkant van het display (1) om aan te geven dat het alarm is ingeschakeld.
3. Het display (1) toont ook de huidige alarminstelling.

Snooze

Druk op de knop "SNOOZE / DIMMER" (6) om het alarmgeluid een paar minuten te onderbreken. Het alarm gaat weer af na ca. 9 minuten.

Dimmer

OPMERKING:

Deze functie kan zowel in de "Standby-modus" als in de "Ingeschakelde modus" worden gebruikt.

1. Houd de knop "SNOOZE / DIMMER" (6) 2 seconden ingedrukt om de dimmer te selecteren. Dimmer heeft 3 standen.

Het apparaat inschakelen:

1. Druk op de STANDBY / FUNCTION knop (2) eenmaal.
2. Het apparaat wordt ingeschakeld.
3. OM het apparaat uit te schakelen, houdt u de STANDBY / FUNCTION - knop (2) ingedrukt.

Radio-instelling:

1. Schakel het apparaat in door eenmaal op de STANDBY / FUNCTION - knop (2) te drukken.
2. Het apparaat schakelt de radiofunctie in.
- 3 U kunt de frequentie wijzigen door op de S can - en S can + knop (7,8).
4. U kunt ook de knop S can - en S can + (7,8) ingedrukt houden zodat het apparaat automatisch het volgende radiosignaal vindt.

Volumeregeling :

1. Schakel het apparaat in door eenmaal op de STANDBY / FUNCTION - knop (2) te drukken.
2. Het apparaat schakelt de radiofunctie in.
3. Druk op de knoppen Vol-/Vol+ / Al.1/Al.2 (4,5) om het volume OMHOOG of OMLAAG te wijzigen.

Bluetooth-functie:

1. Schakel het apparaat in door eenmaal op de STANDBY / FUNCTION - knop (2) te drukken.
2. Druk nogmaals op de STANDBY / FUNCTION- knop (2) om naar de Bluetooth-functie te gaan.
3. Het apparaat bevindt zich in de modus "Koppelen".
4. Zoek op uw afspeelapparaat de "AD 1192" en druk op PAIR.
5. Na het koppelen is het apparaat klaar om te spelen.
6. Bedien het afspelen van muziek met uw afspeelapparaat.

Automatisch frequentie zoeken en toewijzen van presets aan elk signaal:

1. Schakel het apparaat in door eenmaal op de STANDBY / FUNCTION - knop (2) te drukken.
2. Het apparaat schakelt de radiofunctie in.
3. Houd de toets CLK./MEM minstens 3 seconden ingedrukt. Knop (3).
4. De radio begint te zoeken naar radiosignalen en wijst voorkeuzenummers toe aan de gevonden zender.
5. Zodra het apparaat alle frequenties heeft gedekt, stopt de radio met zoeken.

Automatische instelling van radiozenders op voorkeuzezenders:

1. Schakel het apparaat in door eenmaal op de aan/uit-knop (2) te drukken.
2. Het apparaat schakelt de radiofunctie in.
3. Druk op de PRE. Knop (9).
4. U kunt het voorkeuzennummer wijzigen door op de knoppen Skip – en Skip + (7,8) te drukken.
5. Druk op de PRE. Knop (9). Om uw keuze te bevestigen.
6. Het apparaat schakelt over naar de frequentie die aan de preset is toegewezen.

Handmatige instelling van het voorkeuzennummer op de radiozender:

1. Schakel het apparaat in door eenmaal op de STANDBY / FUNCTION - knop (2) te drukken.
2. Het apparaat schakelt de radiofunctie in.
3. Wijzig de frequentie door op de S CAN – en . te drukken S CAN + knop (7,8).
4. Druk op CLK./MEM. Knop (3) eenmaal.
5. Door gebruik te maken van de S CAN – en S CAN + knop (7,8) kies het gewenste preset nummer.
6. Druk op CLK./MEM. Knop (3) eenmaal om uw keuze te bevestigen.

Het vooraf ingestelde radiostation kiezen:

1. Schakel het apparaat in door eenmaal op de STANDBY / FUNCTION - knop (2) te drukken.
2. Het apparaat schakelt de radiofunctie in.
3. Druk op de SLEEP/PRESET- knop (9).
4. PX wordt weergegeven. Waarbij de X het nummer van het station is.
5. Druk herhaaldelijk op de SLEEP/PRESET- knop (9) om het gewenste voorkeuzennummer te kiezen.
6. De radio verandert naar de frequentie die is toegewezen aan het gekozen nummer.

AUX-weergave:

1. Schakel het apparaat in door eenmaal op de aan/uit-knop (2) te drukken.
2. Druk tweemaal op de STANDBY / FUNCTION - knop (2) om naar de AUX-IN- functie te gaan, op het display verschijnt " AU " .
3. Sluit het apparaat aan via de AUX-poort (15) aan de achterkant.
4. Het apparaat schakelt automatisch over naar de AUX-functie.
5. Wijzig de nummers op het afspeelapparaat.
6. U kunt het volume van de muziek wijzigen door het afspeelapparaat of de knoppen Vol-/Vol+ / Al.1/Al.2 (4,5) te gebruiken om het volume OMHOOG of OMLAAG te wijzigen.

Opladen via USB-poort:

1. Steek de stekker van het apparaat in het stopcontact.
2. Steek een kant van de kabel met een USB-kabel in de USB-poort (16) aan de achterkant van de radio.
3. Als u klaar bent, koppelt u de USB-kabel los.

Draadloos opladen:

1. Steek de stekker van het apparaat in het stopcontact.
2. Haal je telefoon uit het hoesje.
3. Plaats je telefoon die draadloos kan worden opgeladen.
4. Plaats de telefoon op het bovenste gedeelte van het apparaat dat is gemarkeerd met het Lightning / Charging-logo.
5. Zodra de telefoon klaar is met opladen, verwijdert u deze van het apparaat.

Let op de dikte van uw oplaadcassette. Als de behuizing dikker is dan 5 mm, werkt de oplader niet goed.

Vanwege de interferentie van draadloos opladen, wordt de functie voor draadloos opladen opgeschort onder de FM-radiomodus. Gebruik de USB-oplader om uw apparaat op te laden in de FM-radiomodus.

Schoonmaak en onderhoud:

1. Haal de stekker van het apparaat uit het stopcontact.
2. Gebruik een licht vochtige katoenen doek om de voor- en bovenkant van het apparaat schoon te maken.
3. LAAT GEEN WATER IN HET APPARAAT KOMEN.

Technische details:

Vermogen: 230 ~V 50 Hz.

Bluetooth: V 5.0

Batterij: 2x AAA 1.5V (batterijen alleen voor klokback-up)

FM: 87,5 – 108 MHz.

Draadloos opladen: 5V 1A

Hierbij verklaart Adler Sp. z o.o., Ordona 2a, 01-237 Warschau, Polen verklaart dat het type radioapparatuur radio CR 1180 is in overeenstemming met richtlijn 2014/53 / EU. De volledige tekst van de EU-verklaring van conformiteit is beschikbaar op het volgende internetadres: https://adler.com.pl/dane/CE/ad_1192.pdf



We geven om het milieu. We vragen u om de kartonnen verpakkingen te storten bij het oud papier. Polyethyleen zakken (PE) storten in de container voor plastic. Versleten apparatuur afgeven bij het juiste verzamelpunt, als in het apparaat gevaarlijke elementen zitten kan dat een bedreiging zijn voor het milieu. Elektrisch apparaat moet worden geretourneerd om het hergebruik te verminderen. Als in het apparaat batterijen zitten, horen die verwijderd te worden en apart af te worden gegeven bij het juiste verzamelpunt.

VARNOSTNI POGOJI POMEMBNA NAVODILA O VARNOSTI UPORABE PROSIMO, PREVIDNO PREBERITE IN VZDRŽITE PRIHODNOST

Garancijski pogoji so različni, če se naprava uporablja v komercialne namene.

1. Pred uporabo izdelka natančno preberite in vedno upoštevajte naslednja navodila.

Proizvajalec ne odgovarja za škodo zaradi kakršne koli zlorabe.

2. Izdelek se sme uporabljati samo v zaprtih prostorih. Izdelka ne uporabljajte za namene, ki niso združljivi z njegovo uporabo.

3. Strateški uporablja napetost 220-240 V, ~ 50 /60 Hz. Iz varnostnih razlogov ni primerno priključiti več naprav v eno vtičnico.

4. Pri uporabi okoli otrok bodite previdni. Ne pustite, da se otroci igrajo z izdelkom. Ne dovolite otrokom ali ljudem, ki naprave ne poznajo, da jo uporabljajo brez nadzora.

5. **OPOZORILO:** To napravo lahko uporabljajo otroci, starejši od 8 let, in osebe z omejenimi telesnimi, senzoričnimi ali duševnimi sposobnostmi ali osebe, ki nimajo izkušenj ali znanja o napravi, samo pod nadzorom osebe, ki je odgovorna za njihovo varnost, ali če so bili poučeni o varni uporabi naprave in se zavedajo nevarnosti, povezane z njenim delovanjem. Otroci se ne smejo igrati z napravo. Čiščenja in vzdrževanja naprave ne smejo izvajati otroci, razen če so starejši od 8 let in se te dejavnosti izvajajo pod nadzorom.

6. Ko končate z uporabo izdelka, ne pozabite nežno odstraniti vtič iz vtičnice, ki drži roko z vtičnico. Nikoli ne vlecite napajalnega kabla !!!

7. Nikoli ne postavljajte napajalnega kabla, vtiča ali celotne naprave v vodo. Izdelka nikoli ne izpostavljajte atmosferskim razmeram, kot so neposredna sončna svetloba ali dež itd. Nikoli ne uporabljajte izdelka v vlažnih razmerah.

8. Občasno preverite stanje napajalnega kabla. Če je napajalni kabel poškodovan, ga je treba obrniti na mesto strokovne službe, ki ga je treba zamenjati, da se izognete nevarnim situacijam.

9. Ne uporabljajte izdelka s poškodovanim napajalnim kablom ali če je padel ali poškodovan na kakršen koli drug način ali če ne deluje pravilno. Okvarjenega izdelka ne poskušajte popraviti sami, ker lahko privede do električnega udara. Vedno obrnite poškodovano napravo na mesto profesionalne službe, da jo popravite. Vsa popravila lahko opravijo samo pooblaščenji serviserji. Popravilo, ki je bilo opravljeno nepravilno, lahko povzroči nevarne situacije za uporabnika.

10. Nikoli ne postavljajte izdelka na vroče ali tople površine ali na kuhinjske aparate, kot sta električna pečica ali plinski gorilnik.

11. Ne uporabljajte izdelka blizu vnetljivih snovi.

12. Ne pustite, da se kabel vrvi čez rob pulta ali se ne dotikajte vročih površin.

13. Nikoli ne pustite izdelka priključenega na vir napajanja brez nadzora. Tudi ko je uporaba za kratek čas prekinjena, jo izklopite iz omrežja in izklopite napajanje.

14. Za zagotovitev dodatne zaščite je priporočljivo, da v električni tokokrog namestite napravo za preostali tok (RCD) z nazivno vrednostjo preostalega toka ne več kot 30 mA. V zvezi s tem se obrnite na profesionalnega električarja.

15. Izogibajte se vlaženju naprave.

16. Naprave lahko obrišete samo s suho krpo. Ne uporabljajte vode ali čistilnih tekočin.

17. Napravo je treba hraniti v suhi sobi.

Opis naprave (radio ura):

- | | |
|---------------------------------|-----------------------------|
| 1. ZASLON | 2. Gumb STANDBY / FUNCTION |
| Gumb URA / SPOMIN | 4. Gumb GLASNOST- / ALARM 1 |
| 5. Gumb GLASNOST+ / ALARM 2 | 6. Gumb DREMEJ / DIMMER |
| 7. S CAN - gumb | 8. S CAN + gumb |
| 9. Gumb SLEEP / PRESET | 10. Gumb PLAY / PAUSE |
| 11. MESTO BREZČIČNEGA POLNJENJA | 12. ANTENA |

13. NAPAJALNI KABEL
15. AUX-IN JACK

14. VRATKA NADOMESTNE BATERIJE
16. USB POLNILNA VRATA

Pred vklopom naprave. Odstranite ves embalažni material in natančno preberite navodila za uporabo. Shranite ga za prihodnjo uporabo.

Nastavitev naprave:

1. Odstranite ves embalažni material z naprave.
2. Odprite vratka rezervne baterije (14).
3. Vstavite 2 bateriji AAA 1,5 V v položaj, prikazan znotraj.
4. Zaprite vratka rezervne baterije (14).
5. Napajalni kabel naprave (13) vstavite v stensko vtičnico (220-240 V 50/60Hz.)

Nastavitev ure:

1. Pritisnite in držite Clk. / MEM. Gumb (3). Zaslona (1) bo začel utripati.
2. Izberite format časa 12/24 H s pritiskom na gumba S CAN +/- (7,8) .
3. Svojo izbiro potrdite z gumbom CLK / MEM (3), tako da ga enkrat pritisnete.

Nastavitev alarma 1/2:

1. Pritisnite in držite gumb Vol-/Vol+ / Al.1/Al.2 (4,5). Zaslona (1) bo začel utripati.
2. Izberite čas s pritiskom na S CAN – in S CAN + gumb (7,8) .
3. Potrdite svojo izbiro z gumbom Vol-/Vol+ / Al.1/Al.2 (4,5). gumb tako, da ga enkrat pritisnete.
4. Izberite vrsto alarma med BUZZ in TUNE. Brenčalo ali radio. Izbira radia bo zavrtela zadnjo uporabljeno radijsko postajo.
5. Potrdite svojo izbiro z gumbom Vol-/Vol+ / Al.1/Al.2 (4,5). gumb tako, da ga enkrat pritisnete.
6. Izberite stopnjo glasnosti brenčala ali radia s pritiskom gumbov S CAN +/- (7,8) .
7. Potrdite svojo izbiro z gumbom Vol-/Vol+ / Al.1/Al.2 (4,5). gumb tako, da ga enkrat pritisnete.

Vklop alarma:

1. Za vklop alarma enkrat pritisnete gumb Vol-/Vol+ / Al.1 /Al.2 (4,5).
2. Pika poleg AL-1 ali AL-2 na levi strani zaslona (1) za signaliziranje alarma je vklopljena.
3. Na zaslonu (1) bo prikazana tudi trenutna nastavitev alarma.

Dremež

Pritisnite gumb "SNOOZE / DIMMER" (6) , da za nekaj minut prekinete zvok alarma.

Alarm se ponovno sproži po pribl. 9 minut.

Zatemnitev

OPOMBA:

To funkcijo lahko uporabljate tako v »pripravljenem načinu« kot v »vklopljenem načinu«.

1. Pritisnite in držite gumb "SNOOZE / DIMMER" (6) 2 sekundi, da izberete zatemnitev . Dimmer ima 3 korake.

Vklop naprave:

1. Pritisnite STANJE PRIPRAVLJENOSTI / FUNKCIJA gumb (2) enkrat.
2. Naprava se bo vklopila.
3. ZA IZKLOP naprave pritisnite in držite gumb STANJE PRIPRAVLJENOSTI / FUNKCIJA (2) .

Nastavitev radia:

1. Vklopite napravo tako, da enkrat pritisnete gumb STANJE PRIPRAVLJENOSTI / FUNKCIJA (2).
2. Naprava bo vklopila funkcijo radia.
3. Frekvenco lahko spremenite s pritiskom na S lahko – in S can + gumb (7,8).
4. Lahko tudi pritisnete in držite gumba S can – in S can + (7,8), da naprava samodejno poišče naslednji radijski signal.

Nadzor glasnosti :

1. Vklopite napravo tako, da enkrat pritisnete gumb STANJE PRIPRAVLJENOSTI / FUNKCIJA (2).
2. Naprava bo vklopila funkcijo radia.
3. Pritisnite gumb Vol-/Vol+ / Al.1 /Al.2 (4,5), da spremenite glasnost GOR ali DOL.

Bluetooth funkcija:

1. Vklopite napravo tako, da enkrat pritisnete gumb STANJE PRIPRAVLJENOSTI / FUNKCIJA (2).
2. Znova pritisnite gumb STANDBY / FUNCTION (2), da preklopite na funkcijo Bluetooth.
3. Naprava bo v načinu »Pairing«.
4. Na predvajalni napravi poiščite »AD 1192« in pritisnite PAIR.
5. Po seznanitvi je naprava pripravljena za igranje.
6. Upravljajte predvajanje glasbe z napravo za predvajanje.

Samodejno iskanje frekvence in dodeljevanje prednastavitev vsakemu signalu:

1. Vklopite napravo tako, da enkrat pritisnete gumb STANJE PRIPRAVLJENOSTI / FUNKCIJA (2).
2. Naprava bo vklopila funkcijo radia.
3. Pritisnite in držite vsaj 3 sekunde CLK/MEM. Gumb (3).
4. Radio bo začel iskati radijske signale in najdeni postaji dodeliti prednastavljene številke.
5. Ko naprava pokrije vse frekvence, bo radio prenehal iskati.

Samodejna nastavitev radijske postaje na prednastavljene postaje:

1. Vklopite napravo tako, da enkrat pritisnete gumb za vklop/izklop (2).
2. Naprava bo vklopila funkcijo radia.
3. Pritisnite PRE. Gumb (9).
4. Številko prednastavitve lahko spremenite s pritiskom na gumba Skip – in Skip + (7,8).
5. Pritisnite PRE. Gumb (9). Za potrditev izbire.
6. Naprava bo preklopila na frekvenco, ki je dodeljena prednastavitvi.

Ročna nastavitve prednastavljene številke radijske postaje.

1. Vključite napravo tako, da enkrat pritisnete gumb STANJE PRIPRAVLJENOSTI / FUNKCIJA (2).
2. Naprava bo vklopila funkcijo radija.
3. Frekvenco spremenite s pritiskom na S CAN – in S CAN + gumb (7,8).
4. Pritisnite CLK./MEM. Enkrat pritisnite gumb (3).
5. Z uporabo S CAN – in S CAN + gumb (7,8) izberite želeno prednastavljeno številko.
6. Pritisnite CLK./MEM. Enkrat pritisnite gumb (3), da potrdite svojo izbiro.

Izbira prednastavljene radijske postaje:

1. Vključite napravo tako, da enkrat pritisnete gumb STANJE PRIPRAVLJENOSTI / FUNKCIJA (2).
2. Naprava bo vklopila funkcijo radija.
3. Pritisnite gumb SLEEP/PRESET (9).
4. Prikazal se bo PX . Kjer je X številka postaje.
5. Večkrat pritisnite gumb SLEEP/PRESET (9), da izberete želeno prednastavljeno številko .
- 6 . Radio se bo preklopil na frekvenco, ki je dodeljena izbrani številki.

AUX predvajanje:

1. Vključite napravo tako, da enkrat pritisnete gumb za vklop/izklop (2).
2. Dvakrat pritisnite gumb STANDBY / FUNCTION (2) , da preklopite na funkcijo AUX -IN , na zaslonu se bo prikazalo " AU " .
3. Napravo priključite preko AUX priključka (15) na zadnji strani.
4. Naprava bo samodejno preklopila na funkcijo AUX.
5. Spremenite skladbe na predvajalni napravi.
6. Glasnost glasbe lahko spremenite tako, da uporabite napravo za predvajanje ali gumbke Vol-/Vol+ / AI.1/AI.2 (4,5), da spremenite glasnost GOR ali ZNIŽAJ.

Polnjenje prek vrat USB:

1. Napravo priključite na električno omrežje.
2. S kablom USB vstavite eno stran kabla v vrata USB (16) na zadnji strani radija.
3. Ko končate, odklopite kabl USB.

Brezžično polnjenje:

1. Napravo priključite na električno omrežje.
2. Odstranite telefon iz ohišja.
3. Postavite svoj telefon, ki ima možnost brezžičnega polnjenja.
4. Telefon položite na zgornji del naprave, ki je označen z logotipom Lightning / Charging.
5. Ko se telefon polni, ga odstranite iz naprave.

Upoštevajte debelino ohišja za polnjenje. Če je ohišje debelejšo od 5 mm, polnilnik ne bo deloval pravilno. Zaradi motenj brezžičnega polnjenja bo funkcija brezžičnega polnjenja začasno prekinjena v načinu radija FM. Za polnjenje naprave v načinu FM radija uporabite rezo za polnilnik USB.

Čiščenje in vzdrževanje:

1. Izključite napravo iz električnega omrežja.
2. Za čiščenje sprednjega in zgornjega dela naprave uporabite rahlo navlaženo bombažno krpo.
3. NE POPUSTITE, DA VODA VSTOPI V NAPRAVO.

Tehnične podrobnosti:

Napajanje: 230 ~V 50 Hz.

Bluetooth: V 5.0

Baterija: 2x AAA 1,5V (samo baterije za rezervno napajanje ure)

FM: 87,5 – 108 MHz.

Brezžično polnjenje: 5V 1A



Skrbimo za okolje. Kartonska embalaža, prosim darovati na odpadni papir. Polietilenske vreče (PE) mečite v posoda za plastiko. Dotrajane naprave je treba vrniti na ustrezno zbirno mesto, ker vsebovane v napravo nevarne elemente lahko predstavljajo nevarnost za okolje. Električna naprava je treba vrniti kakor, da se omeji njegovo ponovno uporabo in izkoriščenost. Če naprava vsebuje baterio, je treba odstraniti in ločeno dati nazaj na mesta skladiščenja.

Adler Sp. z o.o., Ordon 2a, 01-237 Varšava, Poljska izjavlja, da je vrsta radijske opreme radio CR 1180 je v skladu z Direktivo 2014/53 / EU. Celotno besedilo izjave EU z dne skladnost je na voljo na naslednjem internetnem naslovu: https://adler.com.pl/dane/CE/ad_1192.pdf

SIGURNOSNI UVJETI VAŽNE UPUTE O SIGURNOSTI KORIŠTENJA MOLIMO VASNO PROČITAJTE I POTPUNO DALJIH SMJERA

Uvjeti jamstva različiti su ako se uređaj koristi u komercijalne svrhe.

1. Prije uporabe proizvoda, pažljivo pročitajte i uvijek se pridržavajte sljedećih uputa. Proizvođač nije odgovoran za bilo kakve štete zbog bilo kakve zlouporabe.
2. Proizvod se smije koristiti samo u zatvorenom prostoru. Ne koristite proizvod u bilo koju svrhu koja nije kompatibilna s njegovom primjenom.
3. Napon napona je 220-240 V, ~ 50/60 Hz. Iz sigurnosnih razloga nije prikladno priključiti više uređaja na jednu utičnicu.
4. Budite oprezni pri uporabi djece. Ne dopustite djeci da se igraju s proizvodom. Ne dopustite djeci ili osobama koje ne poznaju uređaj da ga koriste bez nadzora.
5. **UPOZORENJE:** Ovaj uređaj mogu koristiti djeca starija od 8 godina i osobe sa smanjenim fizičkim, senzornim ili mentalnim sposobnostima, ili osobe bez iskustva ili znanja o uređaju, samo pod nadzorom osobe odgovorne za njihovu sigurnost, ili ako su dobili upute o sigurnoj upotrebi uređaja i svjesni su opasnosti povezane s njegovim radom. Djeca se ne bi trebala igrati s uređajem. Čišćenje i održavanje uređaja ne smiju provoditi djeca, osim ako su starija od 8 godina i te se aktivnosti izvode pod nadzorom.
6. Nakon što završite s proizvodom, uvijek ne zaboravite pažljivo izvaditi utikač iz utičnice koja rukom drži utičnicu. Nikada ne povlačite kabl za napajanje !!!
7. Niko kabl za napajanje, utikač ili cijeli uređaj ne stavljajte u vodu. Nikada ne izlažite proizvod atmosferskim uvjetima, kao što su izravna sunčeva svjetlost ili kiša, itd. Nikada ne koristite proizvod u vlažnim uvjetima.
8. Periodično provjeravajte stanje kabela za napajanje. Ako je kabl napajanja oštećen, proizvod treba okrenuti na mjesto profesionalnog servisa koje treba zamijeniti kako bi se izbjegle opasne situacije.
9. Nikad ne upotrebljavajte proizvod s oštećenim strujnim kablom ili ako je ispao ili oštećen na bilo koji drugi način ili ako ne radi ispravno. Ne pokušavajte sami popraviti oštećeni proizvod jer to može dovesti do strujnog udara. Uvijek okrenite oštećeni uređaj na mjestu profesionalnog servisa kako biste ga popravili. Sve popravke mogu izvršiti samo ovlašteni servisni stručnjaci. Popravak koji je izvršen pogrešno može uzrokovati opasne situacije za korisnika.
10. Nikada ne stavljajte proizvod na ili vruće ili tople površine ili kuhinjske uređaje poput električne pećnice ili plinskog plamenika.
11. Nikad ne upotrebljavajte proizvod u blizini zapaljivih materijala.
12. Ne dopustite da kabl visi preko ruba pulta ili da dodiruje vruće površine.
13. Nikad ne ostavljajte proizvod spojen na izvor napajanja bez nadzora. Čak i kad je upotreba nakratko prekinuta, isključite je iz mreže, isključite struju.
14. Za dodatnu zaštitu preporučuje se instaliranje zaostalih strujnih uređaja (RCD) u strujni krug, s nazivno zaostalom strujom ne većom od 30 mA. O tom pitanju se obratite profesionalnom električaru.
15. Izbjegavajte navlaženje uređaja.
16. Uređaj se smije brisati samo suhom krpom. Ne koristite vodu ili tekućine za čišćenje.
17. Uređaj treba čuvati u suhoj sobi.

Opis uređaja (radio sat):

- | | |
|------------------------------|---------------------------------|
| 1. ZASLON | 2. Tipka PRIPRAVNOST / FUNKCIJA |
| Tipka SAT / MEMORIJA | 4. Tipka VOLUME- / ALARM 1 |
| 5. Tipka VOLUME+ / ALARM 2 | 6. Tipka SNOZE / DIMMER |
| 7. S CAN - gumb | 8. S CAN + gumb |
| 9. Gumb SLEEP / PRESET | 10. Gumb PLAY / PAUSE |
| 11. MJESTO BEŽIČNOG PUNJENJA | 12. ANTENA |
| 13. KABEL ZA NAPAJANJE | 14. VRATA ZA POMOĆNU BATERIJU |
| 15. AUX-IN JACK | 16. USB PRIKLJUČAK ZA PUNJENJE |

Prije uključivanja uređaja. Uklonite sav materijal za pakiranje i pažljivo pročitajte upute za uporabu. Sačuvajte ga za buduće potrebe.

Postavljanje uređaja:

1. Uklonite sav materijal za pakiranje s uređaja.
2. Otvorite vratašca pomoćne baterije (14).
3. Umetnite 2 AAA baterije od 1,5 V na položaj prikazan unutra.
4. Zatvorite vratašca pomoćne baterije (14).
5. Umetnite AC kabel za napajanje uređaja (13) u zidnu utičnicu (220-240 V 50/60Hz.)

Postavljanje sata:

1. Pritisnite i držite CLK. / MEM. Gumb (3). Zaslون (1) će početi treperiti.
2. Odaberite format vremena 12 / 24 H pritiskom na gumbе S CAN +/- (7,8) .
3. Potvrdite svoj odabir tipkom CLK / MEM (3) pritiskom na nju jednom.

Postavljanje alarma 1/2:

1. Pritisnite i držite gumb Vol-/Vol+ / Al.1/Al.2 (4,5). Zaslон (1) će početi treperiti.
2. Odaberite vrijeme pritiskom na S CAN – i S CAN + gumb (7,8) .
3. Potvrdite svoj odabir tipkom Vol-/Vol+ / Al.1/Al.2 (4,5). tipku tako da je jednom pritisnete.
4. Odaberite vrstu alarma između BUZZ i TUNE. Zujalo ili radio. Odabir radija uključit će posljednju korištenu radio stanicu.
5. Potvrdite svoj odabir tipkom Vol-/Vol+ / Al.1/Al.2 (4,5). tipku tako da je jednom pritisnete.
6. Odaberite razinu glasnoće zujalice ili radija pritiskom na tipke S CAN +/- (7,8) .
7. Potvrdite svoj odabir tipkom Vol-/Vol+ / Al.1/Al.2 (4,5). tipku tako da je jednom pritisnete.

Uključivanje alarma:

1. Za uključivanje alarma jednom pritisnite tipku Vol-/Vol+ / Al.1/Al.2 (4,5).
2. Točka pored AL-1 ili AL-2 na lijevoj strani zaslona (1) označava da je alarm uključen.
3. Zaslон (1) će također prikazati postavku struje alarma.

Drijemež

Pritisnite tipku "SNOOZE / DIMMER" (6) da prekinete zvuk alarma na nekoliko minuta. Alarm će se ponovno uključiti nakon cca. 9 minuta.

Dimer

BILJEŠKA:

Ova se funkcija može koristiti u "Stanju pripravnosti" i "Uključenom načinu rada"

1. Pritisnite i držite tipku "SNOOZE / DIMMER" (6) 2 sekunde za odabir prigušivača . Dimer ima 3 stupnja.

Uključivanje uređaja:

1. Pritisnite STANJE PRIPRAVNOSTI / FUNKCIJA gumb (2) jednom.
2. Uređaj će se uključiti.
3. ZA ISKLJUČIVANJE uređaja pritisnite i držite tipku STANJE PRIPRAVNOSTI / FUNKCIJA (2) .

Postavka radija:

1. Uključite uređaj jednim pritiskom tipke STANJE PRIPRAVNOSTI / FUNKCIJA (2).
2. Uređaj će uključiti radio funkciju.
3. Frekvenciju možete promijeniti pritiskom na tipke S can – i S limenka + gumb (7,8).
4. Također možete pritisnuti i držati tipke S can – i S can + (7,8) kako bi uređaj automatski pronašao sljedeći radio signal.

Kontrola glasnoće :

1. Uključite uređaj jednim pritiskom tipke STANJE PRIPRAVNOSTI / FUNKCIJA (2).
2. Uređaj će uključiti radio funkciju.
3. Pritisnite gumbе Vol-/Vol+ / Al.1/Al.2 (4,5) za promjenu glasnoće GORE ili DOLJE.

Bluetooth funkcija:

1. Uključite uređaj jednim pritiskom tipke STANJE PRIPRAVNOSTI / FUNKCIJA (2).
2. Ponovno pritisnite tipku PRIPRAVNOST / FUNKCIJA (2) za promjenu na Bluetooth funkciju.
3. Uređaj će biti u načinu rada "Uparivanje".
4. Pronađite na uređaju za reprodukciju "AD 1192" i pritisnite PAIR.
5. Nakon uparivanja uređaj je spreman za igru.
6. Upravljajte reprodukcijom glazbe pomoću uređaja za reprodukciju.

Automatsko pronalaženje frekvencije i dodjeljivanje unaprijed postavljenih postavki svakom signalu:

1. Uključite uređaj jednim pritiskom tipke STANJE PRIPRAVNOSTI / FUNKCIJA (2).
2. Uređaj će uključiti radio funkciju.
3. Pritisnite i držite najmanje 3 sekunde CLK./MEM. Gumb (3).
4. Radio će početi tražiti radio signale i dodijeliti unaprijed postavljene brojeve pronađenoj postaji.
5. Nakon što uređaj pokrije sve frekvencije, radio će prestati tražiti.

Automatsko postavljanje radijskih postaja na unaprijed postavljene postaje:

1. Uključite uređaj jednim pritiskom tipke za uključivanje/isključivanje (2).
2. Uređaj će uključiti radio funkciju.
3. Pritisnite PRE. Gumb (9).
4. Možete promijeniti unaprijed postavljenu broj pritiskom na tipke Skip – i Skip + (7,8).
5. Pritisnite PRE. Gumb (9). Da biste potvrdili svoj izbor.
6. Uređaj će se prebaciti na frekvenciju dodijeljenu unaprijed postavljenoj postavci.

Ručno postavljanje unaprijed postavljenog broja radijske postaje.

1. Uključite uređaj jednim pritiskom tipke STANJE PRIPRAVNOSTI / FUNKCIJA (2).
2. Uređaj će uključiti radio funkciju.
3. Promijenite frekvenciju pritiskom na S CAN – i S CAN + gumb (7,8).
4. Pritisnite CLK./MEM. Gumb (3) jednom.
5. Korištenjem S CAN – i S CAN + tipka (7,8) odaberite željeni unaprijed postavljeni broj.
6. Pritisnite CLK./MEM. Pritisnite gumb (3) jednom za potvrdu vašeg izbora.

Odabir unaprijed postavljene radio postaje:

1. Uključite uređaj jednim pritiskom tipke STANJE PRIPRAVNOSTI / FUNKCIJA (2).
2. Uređaj će uključiti radio funkciju.
3. Pritisnite tipku SLEEP/PRESET (9).
4. Prikazat će se PX . Gdje je X broj postaje.
5. Više puta pritisnite tipku SLEEP/PRESET (9) za odabir željenog broja unaprijed postavljene postavke.
- 6 . Radio će se promijeniti na frekvenciju dodijelenu odabranom broju.

AUX reprodukcija:

1. Uključite uređaj jednim pritiskom tipke za uključivanje/isključivanje (2).
- Dvaput pritisnite STANDBY / FUNCTION tipku (2) za promjenu na AUX-IN funkciju , na zaslonu će se prikazati " AU " .
3. Spojite uređaj preko AUX priključka (15) na stražnjoj strani.
4. Uređaj će se automatski prebaciti na AUX funkciju.
5. Promijenite zapise na uređaju za reprodukciju.
6. Možete promijeniti glasnoću glazbe pomoću uređaja za reprodukciju ili gumba Vol-/Vol+ / AI.1/AI.2 (4,5) za promjenu glasnoće GORE ili DOLBE.

USB priključak za punjenje:

1. Uključite uređaj u mrežno napajanje.
2. Pomoću USB kabela umetnite jednu stranu kabela u USB priključak (16) na stražnjoj strani radija.
3. Kada završite, odspojite USB kabel.

Bežično punjenje:

1. Uključite uređaj u mrežno napajanje.
2. Izvadite telefon iz kućišta.
3. Stavite svoj telefon koji ima mogućnost bežičnog punjenja.
4. Stavite telefon na gornji dio uređaja označen logotipom Lightning / Charging.
5. Nakon što se telefon završi s punjenjem, uklonite ga s uređaja.

Obratite pažnju na debljinu kućišta za punjenje. Ako je kućište deblje od 5 mm, punjač neće raditi ispravno. Zbog smetnji bežičnog punjenja, funkcija bežičnog punjenja bit će obustavljena u načinu rada FM radija. Koristite utor za USB punjač za punjenje uređaja u načinu rada FM radija.

Čišćenje i održavanje:

1. Isključite uređaj iz električne mreže.
2. Lagano navlaženom pamučnom krpom očistite prednji i gornji dio uređaja.
3. NE DOPUSTITE DA VODA UDE U UREĐAJ.

Tehnički detalji:

Snaga: 230 ~V 50 Hz.

Bluetooth: V 5.0

Baterija: 2x AAA 1,5V (baterije samo za rezervni sat)

FM: 87,5 – 108 MHz.

Bežično punjenje: 5V 1A

Ovim putem Adler Sp. z o.o., Ordon 2a, 01-237 Varšava, Poljska izjavljuje da je tip radio opreme radio CR 1180 u skladu je s Direktivom 2014/53 / EU. Cjelovit tekst EU deklaracije odsukladnost je dostupna na sljedećoj internetskoj adresi: https://adler.com.pl/dane/CE/ad_1192.pdf



Vodimo brigu o prirodnom okolišu. Kartonsku ambalažu molimo prenijeti na otpadni papir. Polietilen (PE) vreće bacati u kontejner za plastiku. Istrošena oprema treba biti premještena na prikladno mjesto za pohranu, jer sadrže u uređaju opasne tvari mogu predstavljati opasnost za okoliš. Električni uređaj mora biti predat u takvom stanju da se smanji mogućnost njegove ponovne upotrebe. Ako vaš uređaj ima baterije, treba njih ukloniti i predati na mjesto za pohranu odvojenno.

(F) SUOMI

TURVALLISUUSOLOSUHTTEET TÄRKEITÄ KÄYTTÖTURVALLISUUSOHJEITA LUE LISÄÄ HUOLELLISESTI JA SÄILYÄ TULEVAISEN VIITTEEN JÄLKEEN

Takuuehdot ovat erilaisia, jos laitetta käytetään kaupalliseen tarkoitukseen.

1. Lue ennen tuotteen käyttöä, lue huolellisesti ja noudata aina seuraavia ohjeita. Valmistaja ei ole vastuussa väärinkäytöstä aiheutuvista vahingoista.

2. Tuote on tarkoitettu käytettäväksi vain sisätiloissa. Älä käytä tuotetta mihinkään tarkoitukseen, joka ei ole yhteensopiva sen sovelluksen kanssa.

3. The sovelletaan jännite on 220-240 V, -50 / 60 Hz. Turvallisuusyryistä ei ole tarkoituksenmukaista kytkeä useita laitteita yhteen pistorasiaan.

4. Ole varovainen käyttäessäsi lasten ympäristössä. Älä anna lasten leikkiä tuotteella. Älä anna lasten tai ihmisten, jotka eivät tiedä laitetta, käyttää sitä ilman valvontaa.

5. VAROITUS: Tätä laitetta voivat käyttää yli 8-vuotiaat lapset ja henkilöt, joilla on heikentyneet fyysiset, aisti- tai henkiset kyvyt, tai henkilöt, joilla ei ole kokemusta tai tietoa laitteesta, vain heidän turvallisuudestaan vastuussa olevan henkilön valvonnassa, tai jos heille on annettu ohjeet laitteen turvallisesta käytöstä ja he ovat tietoisia sen toimintaan liittyvistä vaaroista. Lasten ei tulisi leikkiä laitteen kanssa. Laitteen puhdistamista ja ylläpitoa ei tule suorittaa lapsille, elleivät he ole yli 8-vuotiaita ja nämä toimet suoritetaan valvonnassa.
6. Kun olet lopettanut tuotteen käytön, muista aina irrottaa pistoke varovasti pistorasiasta pitämällä pistorasiaa kädelläsi. Älä koskaan vedä virtajohtoa !!!
7. Älä koskaan laita virtajohtoa, pistoketta tai koko laitetta veteen. Älä koskaan altista tuotetta ilmasto-olosuhteille, kuten suoralle auringonvalolle tai sateelle jne. Älä koskaan käytä tuotetta kosteissa olosuhteissa.
8. Tarkista virtajohdon kunto säännöllisesti. Jos virtajohto on vaurioitunut, tuote on käännettävä vaihdettavaan ammattimaiseen huoltopaikkaan vaarallisten tilanteiden välttämiseksi.
9. Älä koskaan käytä tuotetta vaurioituneen virtajohdon kanssa tai jos se on pudonnut tai vaurioitunut jollain muulla tavalla tai jos se ei toimi oikein. Älä yritä korjata viallista tuotetta itse, koska se voi johtaa sähköiskuun. Käännä aina vaurioitunut laite ammattitaitoiseen palveluun korjaamiseksi. Kaikki korjaukset saa tehdä vain valtuutettu huoltoliike. Virheellisesti tehty korjaus voi aiheuttaa käyttäjälle vaarallisia tilanteita.
10. Älä koskaan laita tuotetta kuumille tai lämpimille pinnoille tai niiden läheisyyteen tai keittiövälineille, kuten sähköuunille tai kaasupolttimelle.
11. Älä koskaan käytä tuotetta lähellä palavia aineita.
12. Älä anna johdon roikkua tiskin reunan yli tai kosketa kuumia pintoja.
13. Älä koskaan jätä tuotetta kytkettynä virtalähteeseen ilman valvontaa. Sammuta se myös verkosta, kun käyttö keskeytetään hetkeksi, irrota virta.
14. Jos lisäsuojausta varten on suositeltavaa asentaa jännitevirtalaite (RCD) virtapiiriin, jonka jännönsvirran nimellisarvo on enintään 30 mA. Ota yhteyttä sähköasentajaan tässä asiassa.
15. Vältä kastelemasta laitetta.
16. Laite voidaan pyyhkiä vain kuivalla liinalla. Älä käytä vettä tai puhdistusaineita.
17. Laitetta tulee pitää kuivassa tilassa.

Laitteen kuvaus (kelloradio):

- | | |
|-------------------------------|-------------------------------|
| 1. NÄYTTÖ | 2. STANDBY / FUNCTION-painike |
| 3. CLOCK / MEMORY- painike | 4. VOLUME- / ALARM 1 -painike |
| 5. VOLUME+ / ALARM 2 -painike | 6. SNOOZE/DIMMER-painike |
| 7. S CAN - painike | 8. S CAN + -painike |
| 9. SLEEP / PRESET -painike | 10. PLAY / PAUSE -painike |
| 11. LANGATON LATAUSSIJAINTI | 12. ANTENNI |
| 13. VIRTAJOHTO | 14. VARA-AKUN LUUKKU |
| 15. AUX-IN JACK | 16. USB-LATAUSPORTTI |

Ennen kuin kytket laitteen päälle. Poista kaikki pakkausmateriaalit ja lue käyttöohje huolellisesti. Säilytä se tulevaa tarvetta varten.

Laitteen asetukset:

1. Poista kaikki pakkausmateriaalit laitteesta.
2. Avaa vara-akun kansi (14).
3. Aseta 2 AAA 1,5 V -paristoa sisällä näkyvään kohtaan.
4. Sulje vara-akun kansi (14).
5. Liitä laitteen virtajohto (13) pistorasiaan (220-240 V 50/60 Hz.)

Kellon asetukset:

1. Paina ja pidä painettuna Clk. / MEM. Painike (3). Näyttö (1) alkaa vilkkua.
2. Valitse ajan muoto 12 / 24 H painamalla S CAN +/- painikkeita (7,8).
3. Vahvista valintasi CLK / MEM (3) -painikkeella painamalla sitä kerran.

Hälytyksen 1/2 asetus:

1. Paina Vol-/Vol+ / Al.1/Al.2-painiketta (4,5) ja pidä sitä painettuna. Näyttö (1) alkaa vilkkua.
2. Valitse aika painamalla S CAN - ja S CAN + -painike (7,8).
3. Vahvista valintasi Vol-/Vol+ / Al.1/Al.2-painikkeella (4,5), painiketta painamalla sitä kerran.
4. Valitse hälytystyyppi BUZZ ja TUNE. Summeri tai radio. Radiovalinta kääntää viimeksi käytetyn radioaseman.
5. Vahvista valintasi Vol-/Vol+ / Al.1/Al.2-painikkeella (4,5), painiketta painamalla sitä kerran.
6. Valitse summerin tai radion äänenvoimakkuus painamalla S CAN +/- painikkeita (7,8).
7. Vahvista valintasi Vol-/Vol+ / Al.1/Al.2-painikkeella (4,5), painiketta painamalla sitä kerran.

Hälytys päälle:

1. Kytke hälytys päälle painamalla Vol-/Vol+ / AI.1/AI.2-painiketta (4,5) kerran.
2. Piste AL-1:n tai AL-2:n vieressä näytön vasemmalla puolella (1), joka osoittaa, että hälytys on kytketty päälle.
3. Näyttö (1) näyttää myös hälytyksen nykyisen asetuksen.

Torkku

Paina "SNOOZE / DIMMER" -painiketta (6) keskeyttääksesi herätysäänen muutamaksi minuutiksi.

Hälytys käynnistyy uudelleen n. 9 minuuttia.

Himmennin

MERKINTÄ:

Tätä toimintoa voidaan käyttää sekä "Valmiustilassa" että "Käytössä" -tilassa.

1. Paina "SNOOZE/DIMMER" (6) -painiketta 2 sekunnin ajan valitaksesi himmentimen . Himmennimessä on 3 askelmaa.

Laitteen käynnistäminen:

1. Paina STANDBY / FUNCTION painiketta (2) kerran.
2. Laitte käynnistyy.
3. Sammuta laite pitämällä STANDBY/FUNCTION - painiketta (2) painettuna .

Radion asetus:

1. Kytke laite päälle painamalla STANDBY / FUNCTION -painiketta (2) kerran.
2. Laitte ottaa radiotoiminnon käyttöön.
3. Voit muuttaa taajuutta painamalla S can – ja S can + -painike (7,8).
4. Voit myös pitää painettuna S can – ja S can + -painikkeita (7,8), jotta laite löytää automaattisesti seuraavan radiosignaalin.

Äänenvoimakkuuden säätö :

1. Kytke laite päälle painamalla STANDBY / FUNCTION -painiketta (2) kerran.
2. Laitte ottaa radiotoiminnon käyttöön.
3. Paina Vol-/Vol+ / AI.1 /AI.2 -painikkeita (4,5) muuttaaksesi äänenvoimakkuutta YLÖS tai ALAS.

Bluetooth-toiminto:

1. Kytke laite päälle painamalla STANDBY / FUNCTION -painiketta (2) kerran.
2. Paina STANDBY / FUNCTION - painiketta (2) uudelleen vaihtaaksesi Bluetooth-toimintoon.
3. Laitte on "Pariliitos"-tilassa.
4. Etsi toistolaitteitasi "AD 1192" ja paina PAIR.
5. Pariliitoksen muodostamisen jälkeen laite on valmis pelaamaan.
6. Ohjaa musiikin toistoa toistolaitteellasi.

Automaattinen taajuuden etsiminen ja esiasetusten määrittäminen kullekin signaalille:

1. Kytke laite päälle painamalla STANDBY / FUNCTION -painiketta (2) kerran.
2. Laitte ottaa radiotoiminnon käyttöön.
3. Paina ja pidä painettuna vähintään 3 sekuntia CLK/MEM. Painike (3).
4. Radio alkaa etsiä radiosignaaleja ja määrittää esivalintanumerot löydetylle asemalle.
5. Kun laite on peittänyt kaikki taajuudet, radio lopettaa haun.

Automaattinen radioasemien asetus esiviritetyille asemille:

1. Kytke laite päälle painamalla virtapainiketta (2) kerran.
2. Laitte ottaa radiotoiminnon käyttöön.
3. Paina PRE. Painike (9).
4. Voit muuttaa esiasetusnumeroa painamalla Skip – ja Skip + -painiketta (7,8).
5. Paina PRE. Painike (9). Vahvistaaksesi valintasi.
6. Laitte vaihtaa esiasetukselle määritetylle taajuudelle.

Esiviritysnumeron manuaalinen asetus radioasemalle.

1. Kytke laite päälle painamalla STANDBY / FUNCTION -painiketta (2) kerran.
2. Laitte ottaa radiotoiminnon käyttöön.
3. Muuta taajuutta painamalla S CAN – ja S CAN + -painike (7,8).
4. Paina CLK/MEM. Painike (3) kerran.
5. Käyttämällä S CAN - ja S CAN + -painike (7,8) valitse haluamasi esiasetusnumero.
6. Paina CLK/MEM. Paina painiketta (3) kerran vahvistaaksesi valintasi.

Esiasetetun radioaseman valitseminen:

1. Kytke laite päälle painamalla STANDBY / FUNCTION -painiketta (2) kerran.
2. Laitte ottaa radiotoiminnon käyttöön.
3. Paina SLEEP/PRESET - painiketta (9).
4. PX näkyy. Missä X on aseman numero.
5. Paina SLEEP/PRESET - painiketta (9) toistuvasti valitaksesi haluamasi esiasetusnumeron.
6. Radio vaihtuu valitulle numerolle määritetylle taajuudelle.

AUX-toisto:

1. Kytke laite päälle painamalla virtapainiketta (2) kerran.
2. Paina STANDBY/FUNCTION - painiketta (2) kahdesti vaihtaaksesi AUX-IN- toimintoon , näytössä näkyy " AU " .
3. Liitä laite takana olevan AUX-portin (15) kautta.
4. Laitte vaihtaa automaattisesti AUX-toimintoon.
5. Vaihda toistolaitteen raitoja.
6. Voit muuttaa musiikin äänenvoimakkuutta käyttämällä toistolaitetta tai Vol-/Vol+ / AI.1/AI.2 -painikkeita (4,5) muuttaaksesi äänenvoimakkuutta YLÖS tai ALAS.

USB-portin lataus:

1. Kytke laite verkkovirtaan.
2. Aseta kaapelin toinen puoli USB-kaapelilla radion takana olevaan USB-porttiin (16).
3. Kun olet valmis, irrota USB-kaapeli.

Langaton lataus:

1. Kytke laite verkkovirtaan.
2. Poista puhelin kotelostaan.
3. Aseta puhelimesi, joka voidaan ladata langattomasti.
4. Aseta puhelin Lightning/Charging-logolla merkittyyn laitteen yläosaan.
5. Kun puhelin on latautunut, poista se laitteesta.

Huomioi latauskotelon paksuus. Jos kotelo on paksumpi kuin 5 mm, laturi ei toimi kunnolla.

Langattoman latauksen aiheuttamien häiriöiden vuoksi langaton lataustoiminto keskeytetään FM-radiotilassa.

Käytä USB-laturipakkiaa ladataksesi laitteesi FM-radiotilassa.

Puhdistus ja huolto:

1. Irrota laite verkkovirrasta.
2. Puhdista laitteen etu- ja yläosa hieman kostealla puuvillaliinalla.
3. ÄLÄ ANNA VEDEN TULLE LAITTEEN SISÄÄN.

Tekniset yksityiskohdat:

Teho: 230 ~V 50 Hz.

Bluetooth: V 5.0

Akku: 2 x AAA 1,5 V (paristot vain kellon varakäyttöön)

FM: 87,5 - 108 MHz.

Langaton lataus: 5V 1A

Täten Adler Sp. z o.o., Ordona 2a, 01-237

Varsova, Puola ilmoittaa, että radiolaitetyyppi

radio CR 1180 on direktiivin 2014/53 / EU

mukainen. 2005 annetun EU: n julistuksen koko

teksti

vaatimustenmukaisuus on saatavana seuraavasta

Internet-osoitteesta:

https://adler.com.pl/dane/CE/ad_1192.pdf

Kantakaamme huolta ympäristöstä. Pahvipakkauksen pyydämme laittamaan paperikierrätykseen. Polyeteenipussit (PE) tulee laittaa muovien kierrätysastiaan. Loppuun käytetyt laitteet tulee toimittaa asianmukaiseen keräyspisteeseen, koska laitteen sisältämät vaaralliset aineosat voivat olla ympäristölle vahingollisia. Sähkölaite tulee toimittaa siten, että sen uudelleenkäyttö on estetty. Jos laitteessa on paristo, paristo tulee poistaa ja toimittaa erillisesti keräyspisteeseen.

(SV) SVENSKA

SÄKERHETSVILLKOR VIKTIGA INSTRUKTIONER FÖR SÄKERHET FÖR ANVÄNDNING VÄNLIGEN LÄS NU OCH HÅLL FÖR FRAMTIDSREFERENS

Garantivillkoren är olika om enheten används för kommersiellt syfte.

1. Innan du använder produkten, läs noggrant och följ alltid följande instruktioner. Tillverkaren ansvarar inte för skador på grund av missbruk.
2. Produkten ska endast användas inomhus. Använd inte produkten för något syfte som inte är kompatibelt med dess tillämpning.
3. Den tillämpliga spänningen är 220-240 V, ~ 50/60 Hz. Av säkerhetsskäl är det inte lämpligt att ansluta flera enheter till ett eluttag.
4. Var försiktig när du använder barn runt. Låt inte barnen leka med produkten. Låt inte barn eller personer som inte känner till enheten använda den utan övervakning.
5. **VARNING:** Denna enhet får användas av barn över 8 år och personer med nedsatt fysisk, sensorisk eller mental förmåga, eller personer utan erfarenhet eller kunskap om enheten, endast under övervakning av en person som är ansvarig för deras säkerhet, eller om de instruerades om säker användning av enheten och är medvetna om farorna i samband med dess användning. Barn ska inte leka med enheten. Rengöring och underhåll av enheten bör inte utföras av barn, såvida de inte är över åtta år och dessa aktiviteter utförs under övervakning.
6. När du är klar med att använda produkten, kom alltid ihåg att ta försiktigt ut kontakten från eluttaget och håll uttaget med handen. Dra aldrig i strömkabeln !!!
7. Lagg aldrig strömkabeln, kontakten eller hela enheten i vattnet. Utsätt aldrig produkten för atmosfäriska förhållanden som direkt solljus eller regn osv. Använd aldrig produkten under fuktiga förhållanden.
8. Kontrollera strömkabelns tillstånd periodiskt. Om strömkabeln är skadad bör produkten vridas till en professionell servicestation som ska bytas ut för att undvika farliga situationer.
9. Använd aldrig produkten med en skadad strömkabel eller om den tappades eller skadades på något annat sätt eller om den inte fungerar korrekt. Försök inte reparera den defekta produkten själv eftersom det kan leda till elektriska stötar. Vänd alltid den skadade enheten till en professionell servicelokal för att reparera den. Alla reparationer kan endast utföras av auktoriserade servicepersonal. Reparationen som gjorts felaktigt kan orsaka farliga situationer för användaren.

10. Placera aldrig produkten på eller i närheten av de varma eller varma ytorna eller köksapparaterna som elektrisk ugn eller gasbrännare.
11. Använd aldrig produkten nära brännbara ämnen.
12. Låt inte sladden hänga över kanten på räknaren eller vidröra heta ytor.
13. Lämna aldrig produkten ansluten till strömkällan utan övervakning. Även när användningen avbryts under en kort tid ska du stänga av den från nätverket och koppla ur strömmen.
14. För att ge ytterligare skydd rekommenderas att installera restströmmenhet (RCD) i kraftkretsen, med restströmvärde högst 30 mA. Kontakta professionell elektriker i denna fråga.
15. Undvik att bli enheten våt.
16. Enheten får endast torkas med en torr trasa. Använd inte vatten eller rengöringsvätskor.
17. Enheten ska förvaras i ett torrt rum.

Enhetsbeskrivning (klockradio):

- | | |
|-------------------------------|-----------------------------|
| 1. DISPLAY | 2. STANDBY / FUNCTION-knapp |
| 3. CLOCK / MEMORY- knapp | 4. VOLYM- / ALARM 1-knapp |
| 5. VOLUME+ / ALARM 2-knapp | 6. SNOOZE / DIMMER-knapp |
| 7. S CAN - knapp | 8. S CAN + knapp |
| 9. SLEEP / PRESET-knapp | 10. PLAY / PAUSE-knapp |
| 11. TRÄDLÖS LADDNINGSPACERING | 12. ANTENN |
| 13. nätsladd | 14. BACKUP BATTERILÖKRA |
| 15. AUX-IN-UTTAG | 16. USB-LADDNINGSPORT |

Innan du slår på enheten. Ta bort allt förpackningsmaterial och läs bruksanvisningen noggrant. Spara den för framtida referens.

Konfigurera enheten:

1. Ta bort allt förpackningsmaterial från enheten.
2. Öppna luckan till reservbatteriet (14).
3. Sätt i 2 AAA 1,5V-batterier i den position som visas inuti.
4. Stäng luckan till reservbatteriet (14).
5. Sätt i enhetens nätsladd (13) i vägguttaget (220-240 V 50/60Hz.)

Klockinställning:

1. Tryck och håll ned Clk. / MEM. Knapp (3). Displayen (1) börjar blinka.
2. Välj tidsformat 12 / 24 H genom att trycka på S CAN +/- knapparna (7,8) .
3. Bekräfta ditt val med knappen CLK / MEM (3) genom att trycka en gång på den.

Larm 1/2 inställning:

1. Tryck och håll in Vol-/Vol+ / Al.1/Al.2-knappen (4,5). Displayen (1) börjar blinka.
2. Välj tid genom att trycka på S CAN – och S CAN +-knapp (7,8) .
3. Bekräfta ditt val med Vol-/Vol+ / Al.1/Al.2-knappen (4,5): genom att trycka en gång på den.
4. Välj larmtyp mellan BUZZ och TUNE. Summer eller radio. Radiovalet ändrar den senast använda radiostationen.
5. Bekräfta ditt val med Vol-/Vol+ / Al.1/Al.2-knappen (4,5). genom att trycka en gång på den.
6. Välj volymnivå för summern eller radion som spelas genom att trycka på S CAN +/- knapparna (7,8) .
7. Bekräfta ditt val med Vol-/Vol+ / Al.1/Al.2-knappen (4,5). genom att trycka en gång på den.

Larmet slås på:

1. För att slå på larmet, tryck på knappen Vol-/Vol+ / Al.1/Al.2 (4,5) en gång.
2. Punkten bredvid AL-1 eller AL-2 på vänster sida av displayen (1) för att signalera att larmet är påslaget.
3. Displayen (1) visar också larmets aktuella inställning.

Snooze

Tryck på knappen "SNOOZE / DIMMER" (6) för att stänga av larmljudet i några minuter.

Larmet startar igen efter ca. 9 minuter.

Dimmer

NOTERA:

Den här funktionen kan användas i både "Standby Mode" och "Turned Mode"

1. Tryck och håll "SNOOZE / DIMMER"-knappen (6) i 2 sekunder för att välja dimmer . Dimmer har 3 steg.

Slå på enheten:

1. Tryck på STANDBY / FUNCTION knapp (2) en gång.
2. Enheten slås på.
3. För att stänga av enheten, tryck och håll in STANDBY / FUNCTION- knappen (2) .

Radioinställning:

1. Slå på enheten genom att trycka på STANDBY / FUNCTION- knappen (2) en gång.
2. Enheten sätter på radiofunktionen.
3. Du kan ändra frekvensen genom att trycka på S kan – och S kan + knapp (7,8).
4. Du kan också trycka och hålla ned knappen S kan – och S kan + (7,8) för att enheten automatiskt ska hitta nästa radiosignal.

Volymkontroll :

1. Slå på enheten genom att trycka på STANDBY / FUNCTION- knappen (2) en gång.
2. Enheten sätter på radiofunktionen.
3. Tryck på knapparna Vol-/Vol+ / AI.1/AI.2 (4,5) för att ändra volymen UPP eller NER.

Bluetooth funktion:

1. Slå på enheten genom att trycka på STANDBY / FUNCTION- knappen (2) en gång.
2. Tryck på STANDBY / FUNCTION- knappen (2) igen för att växla till Bluetooth-funktionen.
3. Enheten kommer att vara i "Parning"-läge.
4. Hitta "AD 1192" på din uppspelningsenhet och tryck PAIR.
5. Efter ihopparning är enheten redo att spela.
6. Styr musikuppspelningen med din uppspelningsenhet.

Automatisk frekvenssökning och tilldelning av förinställningar till varje signal:

1. Slå på enheten genom att trycka på STANDBY / FUNCTION- knappen (2) en gång.
2. Enheten sätter på radiofunktionen.
3. Tryck och håll in CLK./MEM i minst 3 sekunder. Knapp (3).
4. Radion börjar söka efter radiosignaler och tilldelar förinställda nummer till den hittade stationen.
5. När enheten har täckt alla frekvenser kommer radion att sluta söka.

Automatisk radiostationsinställning för förinställda stationer:

1. Slå på enheten genom att trycka på På/Av-knappen (2) en gång.
2. Enheten sätter på radiofunktionen.
3. Tryck på PRE. Knapp (9).
4. Du kan ändra det förinställda numret genom att trycka på knappen Skip – och Skip + (7,8).
5. Tryck på PRE. Knapp (9). För att bekräfta ditt val.
6. Enheten växlar till den frekvens som tilldelats förinställningen.

Manuell inställning av det förinställda numret till radiostationen.

1. Slå på enheten genom att trycka på STANDBY / FUNCTION- knappen (2) en gång.
2. Enheten sätter på radiofunktionen.
3. Andra frekvensen genom att trycka på S CAN – och S CAN + knapp (7,8).
4. Tryck på CLK./MEM. Knapp (3) en gång.
5. Genom att använda S CAN – och S CAN +-knappen (7,8) välj önskat förinställningsnummer.
6. Tryck på CLK./MEM. Knapp (3) en gång för att bekräfta ditt val.

Välja den förinställda radiostationen:

1. Slå på enheten genom att trycka på STANDBY / FUNCTION- knappen (2) en gång.
2. Enheten sätter på radiofunktionen.
3. Tryck på SLEEP/PRESET- knappen (9).
4. PX visas. Där X är numret på stationen.
5. Tryck upprepad gånger på SLEEP/PRESET- knappen (9) för att välja önskat förinställningsnummer.
6. Radion kommer att ändras till den frekvens som tilldelats det valda numret.

AUX-uppspelning:

1. Slå på enheten genom att trycka på På/Av-knappen (2) en gång.
2. Tryck på STANDBY / FUNCTION- knappen (2) två gånger för att byta till AUX-IN- funktionen , displayen visar " AU " .
3. Anslut enheten via AUX-porten (15) på baksidan.
4. Enheten växlar automatiskt till AUX-funktionen.
5. Byt spår på uppspelningsenheten.
6. Du kan ändra volymen på musiken genom att använda uppspelningsenheten eller knapparna Vol-/Vol+ / AI.1/AI.2 (4,5) för att ändra volymen UPP eller NER.

USB-portladdning:

1. Anslut enheten till eluttaget.
2. Använd en USB-kabel för att föra in ena sidan av kabeln i USB-porten (16) på baksidan av radion.
3. När du är klar, koppla ur USB-kabeln.

Trådlös laddning:

1. Anslut enheten till eluttaget.
2. Ta bort telefonen från fodralet.
3. Sätt din telefon som har möjlighet att laddas trådlöst.
4. Sätt telefonen på den övre delen av enheten märkt med Lightning / Charging-logotypen.
5. När telefonen har laddat klart, ta bort den från enheten.

Observera tjockleken på ditt laddningsfodral. Om hölet är tjockare än 5 mm kommer laddaren inte att fungera korrekt. På grund av störningar från trådlös laddning kommer den trådlösa laddningsfunktionen att stängas av under FM-radioläget. Använd USB-laddarplatsen för att ladda din enhet i FM-radioläget.

Städning och underhåll:

1. Koppla bort enheten från eluttaget.
2. Använd en lätt fuktig bomullstrasa för att rengöra enhetens främre och övre del.
3. LÅT INTE NÅGOT VATTEN KOMMA IN I ENHETEN.

Tekniska detaljer:

Effekt: 230 ~V 50 Hz.

Bluetooth: V 5.0

Batteri: 2x AAA 1,5V (batterier endast för klockbackup)

FM: 87,5 – 108 MHz.

Trådlös laddning: 5V 1A



Vi sköter om miljön. Överlämna förpackningar i kartong till pappersavfall. Polyetylensäcker (PE) slängs i avfallsbehållare för plast. Man bör lämna en gammal apparat till en riktig återvinningscentral, eftersom farliga komponenter i apparaten kan orsaka fara till miljön. En elektrisk apparat bör lämnas för att minska förnyad användning av denna. Om apparaten innehåller batterier, bör man ta bort dem och lämna dem separat till återvinningscentraler.

(SK) SLOVENSKÝ

BEZPEČNOSTNÉ PODMIENKY DŮLEŽITÉ POKYNY PRE BEZPEČNOST POUŽITIA PROSÍM POZORNE SI PREČÍTAJTE A UCHOVÁVAJTE PRE BUDUČE REFERENCIE

Záručné podmienky sa líšia, ak sa zariadenie používa na komerčné účely.

1. Pred použitím produktu si pozorne prečítajte a dodržiavajte nasledujúce pokyny. Výrobca nezodpovedá za škody spôsobené nesprávnym použitím.
2. Výrobok sa smie používať iba v interiéri. Nepoužívajte výrobok na žiadny účel, ktorý nie je zlučiteľný s jeho použitím.
3. Použiteľné napätie je 220 - 240 V, ~ 50/60 Hz. Z bezpečnostných dôvodov nie je vhodné pripojiť viac zariadení k jednej zásuvke.
4. Pri používaní v okolí detí buďte opatrní. Nedovoľte deťom hrať sa s produktom. Nedovoľte deťom alebo osobám, ktoré nepoznajú zariadenie, aby ho používali bez dozoru.
5. **UPOZORNENIE:** Toto zariadenie môžu používať deti staršie ako 8 rokov a osoby so zníženými fyzickými, zmyslovými alebo mentálnymi schopnosťami alebo osoby, ktoré nemajú skúsenosti alebo znalosti o tomto prístroji, iba pod dohľadom osoby zodpovednej za ich bezpečnosť, alebo ak boli poučení o bezpečnom používaní zariadenia a sú si vedomí nebezpečností spojených s jeho prevádzkou. Deti by sa so zariadením nemali hrať. Čistenie a údržbu prístroja by nemali vykonávať deti, pokiaľ nie sú staršie ako 8 rokov a tieto činnosti sa vykonávajú pod dohľadom.
6. Po dokončení používania produktu nezabudnite jemne vytiahnuť zástrčku zo zásuvky, pričom ju držte rukou. Nikdy neťahajte napájací kábel !!!
7. Napájací kábel, zástrčku ani celé zariadenie nikdy nevkładajte do vody. Výrobok nikdy nevystavujte poveternostným vplyvom, ako je priame slnečné svetlo alebo dážď atď. Nikdy ho nepoužívajte vo vlhkom prostredí.
8. Periodicky skontrolujte stav napájacieho kábla. Ak je napájací kábel poškodený, výrobok by ste mali vymeniť na profesionálne miesto servisu, aby sa predišlo nebezpečným situáciám.
9. Produkt nikdy nepoužívajte s poškodeným napájacím káblom alebo ak spadol alebo bol poškodený iným spôsobom alebo ak nefunguje správne. Nepokúšajte sa opraviť chybný produkt sami, pretože to môže viesť k úrazu elektrickým prúdom. Poškodené zariadenie vždy za účelom opravy opravte. Všetky opravy smie vykonávať iba autorizovaný servisný personál. Oprava, ktorá bola vykonaná nesprávne, môže spôsobiť nebezpečnú situáciu pre používateľa.
10. Nikdy nedávajte výrobok na horúce alebo teplé povrchy alebo do kuchynských spotrebičov, ako sú elektrické rúry alebo plynové sporáky, ani do ich blízkosti.
11. Produkt nikdy nepoužívajte v blízkosti horľavých látok.
12. Nenechajte kábel visieť nad okrajom počítačovej dosky ani sa nedotýkajte horúcich povrchov.
13. Produkt nikdy nenechávajte pripojený k zdroju napájania bez dozoru. Aj keď je používanie na krátky čas prerušené, vypnite ho zo siete, odpojte napájanie.
14. Aby sa poskytla dodatočná ochrana, odporúča sa nainštalovať do silového obvodu zariadenie na prúdový chránič (RCD) so zvyškovým prúdovým prúdom nepresahujúcim 30 mA. V tejto veci kontaktujte profesionálneho elektrikára.
15. Vyvarujte sa navlhčeniu zariadenia.

16. Prístroj možno utierať iba suchou handričkou. Nepoužívajte vodu ani čistiace kvapaliny.
17. Zariadenie by sa malo uchovávať v suchej miestnosti.

Popis zariadenia (rádiobudík):

- | | |
|--|--------------------------------|
| 1. DISPLEJ | 2. Tlačidlo STANDBY / FUNCTION |
| Tlačidlo CLOCK / MEMORY | 4. Tlačidlo VOLUME/ALARM 1 |
| 5. Tlačidlo VOLUME+ / ALARM 2 | 6. Tlačidlo SNOOZE / DIMMER |
| 7. Tlačidlo S CAN - | 8. Tlačidlo S CAN + |
| 9. Tlačidlo SLEEP / PRESET | 10. Tlačidlo PLAY / PAUSE |
| 11. UMIESTNENIE BEZDRÓTOVÉHO NABÍJANIA | 12. ANTÉNA |
| 13. SIETOVÝ KÁBEL | 14. DVERE ZÁLOŽNEJ BATÉRIE |
| 15. AUX-IN jack | 16. USB NABÍJACI PORT |

Pred zapnutím zariadenia. Odstráňte všetok obalový materiál a pozorne si prečítajte návod na použitie. Uschovajte si ho pre budúce použitie.

Nastavenie zariadenia:

1. Odstráňte všetok baliaci materiál zo zariadenia.
2. Otvorte dverka záložnej batérie (14).
3. Vložte 2 batérie AAA 1,5 V v polohe znázornenej vo vnútri.
4. Zatvorte dverka záložnej batérie (14).
5. Zapojte napájací kábel zariadenia (13) do nástennej zásuvky (220-240 V 50/60Hz.)

Nastavenie hodín:

1. Stlačte a podržte tlačidlo CLK / MEM. Tlačidlo (3). Displej (1) začne blikať.
- CAN +/- (7,8) vyberte formát času 12 / 24 H.
3. Svoj výber potvrdte jedným stlačením tlačidla CLK / MEM (3).

Nastavenie budíka 1/2:

1. Stlačte a podržte tlačidlo Vol-/Vol+ / Al.1/Al.2 (4,5). Displej (1) začne blikať.
2. Zvoľte čas stlačením S CAN - a Tlačidlo S CAN + (7,8) .
3. Svoj výber potvrdte tlačidlom Vol-/Vol+ / Al.1/Al.2 (4,5) , jedným stlačením tlačidla.
4. Zvoľte typ budíka medzi BUZZ a TUNE. Bzučiak alebo Rádio. Voľba rádia prepne na poslednú používanú rozhlasovú stanicu.
5. Svoj výber potvrdte tlačidlom Vol-/Vol+ / Al.1/Al.2 (4,5) , jedným stlačením tlačidla.
6. Zvoľte úroveň hlasitosti bzučiaka alebo rádia stlačením tlačidiel S CAN +/- (7,8) .
7. Svoj výber potvrdte tlačidlom Vol-/Vol+ / Al.1/Al.2 (4,5) , jedným stlačením tlačidla.

Zapnutie budíka:

1. Na zapnutie budíka stlačte raz tlačidlo Vol-/Vol+ / Al.1/Al.2 (4,5).
2. Bodka vedľa AL-1 alebo AL-2 na ľavej strane displeja (1) signalizuje, že alarm je zapnutý.
3. Na displeji (1) sa zobrazí aj aktuálne nastavenie alarmu.

Odložiť

Stlačte tlačidlo „SNOOZE / DIMMER“ (6) , aby ste na niekoľko minút prerušili zvuk budíka.

Budík sa znova spustí po cca. 9 minút.

Stmievač

POZNAMKA:

Túto funkciu je možné použiť v „pohotovostnom režime“ aj v „režime zapnutia“

1. Stlačením a podržaním tlačidla „SNOOZE/DIMMER“ (6) na 2 sekundy zvolíte stmievač . Stmievač má 3 stupne.

Zapnutie zariadenia:

1. Stlačte tlačidlo STANDBY / FUNCTION tlačidlo (2) raz.
2. Zariadenie sa zapne.
3. Ak chcete zariadenie vypnúť, stlačte a podržte tlačidlo STANDBY / FUNCTION (2) .

Nastavenie rádia:

1. Zapnite zariadenie jedným stlačením tlačidla STANDBY / FUNCTION (2).
2. Zariadenie zapne funkciu rádia.
3. Frekvenciu môžete zmeniť stlačením tlačidla S - a Tlačidlo S plechovka + (7,8).
4. Môžete tiež stlačiť a podržať tlačidlo S can - a S can + (7,8), aby zariadenie automaticky vyhľadalo ďalší rádiový signál.

Ovládanie hlasitosti :

1. Zapnite zariadenie jedným stlačením tlačidla STANDBY / FUNCTION (2).
2. Zariadenie zapne funkciu rádia.
3. Stlačením tlačidiel Vol- /Vol+ / Al.1/Al.2 (4,5) zmeníte hlasitosť NAHORU alebo NADOL.

Funkcia Bluetooth:

1. Zapnite zariadenie jedným stlačením tlačidla STANDBY / FUNCTION (2).
2. Opätovným stlačením tlačidla STANDBY / FUNCTION (2) prepnete na funkciu Bluetooth.
3. Zariadenie bude v režime „Párovanie“.
4. Nájdite na svojom prehrávačom zariadení „AD 1192“ a stlačte PAIR.
5. Po spárovaní je zariadenie pripravené na prehrávanie.
6. Ovládajte prehrávanie hudby pomocou prehrávacieho zariadenia.

Automatické vyhľadávanie frekvencie a priradenie predvolieb každému signálu:

1. Zapnite zariadenie jedným stlačením tlačidla STANDBY / FUNCTION (2).
2. Zariadenie zapne funkciu rádia.
3. Stlačte a podržte aspoň 3 sekundy CLK./MEM. Tlačidlo (3).
4. Rádio začne vyhľadávať rádiové signály a nájdenej stanici priradí čísla predvolieb.
5. Keď zariadenie pokryje všetky frekvencie, rádio zastaví vyhľadávanie.

Automatické nastavenie rozhlasových staníc na predvolby staníc:

1. Zapnite zariadenie jedným stlačením tlačidla On/Off (2).
2. Zariadenie zapne funkciu rádia.
3. Stlačte PRE. Tlačidlo (9).
4. Číslo predvolby môžete zmeniť stlačením tlačidiel Skip – a Skip + (7,8).
5. Stlačte PRE. Tlačidlo (9). Na potvrdenie vašej voľby.
6. Zariadenie sa prepne na frekvenciu priradenú k predvolbe.

Manuálne nastavenie čísla predvolby rozhlasovej stanice.

1. Zapnite zariadenie jedným stlačením tlačidla STANDBY / FUNCTION (2).
2. Zariadenie zapne funkciu rádia.
3. Zmeňte frekvenciu stlačením S CAN – a Tlačidlo S CAN + (7,8).
4. Stlačte tlačidlo CLK./MEM. Tlačidlo (3) raz.
5. Pomocou S CAN – a Tlačidlo S CAN + (7,8) vyberte požadované číslo predvolby.
6. Stlačte tlačidlo CLK./MEM. Jedným tlačidlom (3) potvrdte svoj výber.

Výber predvolenej rozhlasovej stanice:

1. Zapnite zariadenie jedným stlačením tlačidla STANDBY / FUNCTION (2).
2. Zariadenie zapne funkciu rádia.
3. Stlačte tlačidlo SLEEP/PRESET (9).
4. Zobrazí sa PX , kde X je číslo stanice.
5. Opakovaným stláčaním tlačidla SLEEP/PRESET (9) vyberte požadované číslo predvolby.
6. Rádio sa zmení na frekvenciu priradenú zvolenému číslu.

AUX prehrávanie:

1. Zapnite zariadenie jedným stlačením tlačidla On/Off (2).
2. Stlačte dvakrát tlačidlo STANDBY / FUNCTION (2) , aby ste prešli na funkciu AUX -IN , na displeji sa zobrazí „AU “ .
3. Pripojte zariadenie cez port AUX (15) na zadnej strane.
4. Zariadenie sa automaticky prepne na funkciu AUX.
5. Zmeňte skladby na prehrávanom zariadení.
6. Hlasnosť hudby môžete zmeniť pomocou prehrávacieho zariadenia alebo pomocou tlačidiel Vol-/Vol+ / AI.1/AI.2 (4,5) na zmenu hlasitosti UP alebo DOWN.

Nabíjanie cez USB port:

1. Zapojte zariadenie do elektrickej siete.
2. Pomocou USB kábla zasuňte jednu stranu kábla do USB portu (16) na zadnej strane rádia.
3. Po dokončení odpojte kábel USB.

Bezdrôtové nabíjanie:

1. Zapojte zariadenie do elektrickej siete.
2. Vyberte telefón z puzdra.
3. Vložte svoj telefón, ktorý má schopnosť bezdrôtového nabíjania.
4. Položte telefón na hornú časť zariadenia označenú logom Lightning / Charging.
5. Po dokončení nabíjania ho vyberte zo zariadenia.

Poznamenajte si hrúbku vášho nabíjacieho puzdra. Ak je puzdro hrubšie ako 5 mm, nabíjačka nebude fungovať správne.

V dôsledku rušenia bezdrôtovým nabíjaním bude funkcia bezdrôtového nabíjania v režime FM rádia pozastavená.

Na nabíjanie zariadenia v režime rádiá FM použite slot pre nabíjačku USB.

Čistenie a údržba:

1. Odpojte zariadenie zo siete.
2. Na čistenie prednej a hornej časti zariadenia použite mierne navlhčenú bavlnenú handričku.
3. NEPUŠTITE DO ZARIADENIA ŽIADNU VODU.

Technické detaily:

Napájanie: 230 ~V 50 Hz.

Bluetooth: V 5.0

Batéria: 2x AAA 1,5V (batérie len na zálohovanie hodín)

FM: 87,5 – 108 MHz.

Bezdrôtové nabíjanie: 5V 1A



Starostlivosť o životné prostredie. Kartónový obal odovzdajte do zberných surovín. Polyetylénové vrecká (PE) vyhoďte do kontajnera na plast. Opatrebný spotrebič odovzdajte na príslušný zberný dvor, nebezpečné látky spotrebiča môžu predstavovať riziko pre životné prostredie. Elektrosprebič odstráňte tak, aby nedochádzalo j jeho ďalšiemu použitiu. Ak sa v spotrebiči nachádzajú batérie, vyberte ich a odovzdajte ich

Týmto spoločnosť Adler Sp. z o.o., Ordona 2a, 01-237 Varšava, Poľsko vyhlasuje, že typ rádiového zariadenia rádio CR 1180 je v súlade so smernicou 2014/53 / EÚ. Úplné znenie vyhlásenia EÚ z zhoda je k dispozícii na tejto internetovej adrese: https://adler.com.pl/dane/CE/ad_1192.pdf

CONDIZIONI DI SICUREZZA ISTRUZIONI IMPORTANTI SULLA SICUREZZA D'USO LEGGERE ATTENTAMENTE E CONSERVARE IL FUTURO RIFERIMENTO

Le condizioni di garanzia sono diverse se il dispositivo viene utilizzato a fini commerciali.

1. Prima di utilizzare il prodotto, leggere attentamente e attenersi sempre alle seguenti istruzioni. Il produttore non è responsabile per eventuali danni causati da uso improprio.
2. Il prodotto deve essere utilizzato solo in ambienti chiusi. Non utilizzare il prodotto per scopi non compatibili con la sua applicazione.
3. La tensione applicabile è 220-240 V, ~ 50 / 60 Hz. Per motivi di sicurezza non è appropriato collegare più dispositivi a una presa di corrente.
4. Si prega di essere cauti quando si utilizza intorno ai bambini. Non permettere ai bambini di giocare con il prodotto. Non consentire a bambini o persone che non conoscono il dispositivo di utilizzarlo senza supervisione.
5. **AVVERTENZA:** questo dispositivo può essere utilizzato da bambini di età superiore a 8 anni e persone con ridotte capacità fisiche, sensoriali o mentali o persone senza esperienza o conoscenza del dispositivo, solo sotto la supervisione di una persona responsabile della loro sicurezza, oppure se sono stati istruiti sull'uso sicuro del dispositivo e sono consapevoli dei pericoli associati al suo funzionamento. I bambini non devono giocare con il dispositivo. La pulizia e la manutenzione del dispositivo non devono essere eseguite da bambini, a meno che non abbiano più di 8 anni e queste attività siano svolte sotto controllo.
6. Dopo aver finito di utilizzare il prodotto, ricordarsi sempre di rimuovere delicatamente la spina dalla presa di corrente che tiene la presa con la mano. Non tirare mai il cavo di alimentazione !!!
7. Non immergere mai il cavo di alimentazione, la spina o l'intero dispositivo nell'acqua. Non esporre mai il prodotto a condizioni atmosferiche come luce solare diretta o pioggia, ecc. Non utilizzare mai il prodotto in condizioni umide.
8. Controllare periodicamente le condizioni del cavo di alimentazione. Se il cavo di alimentazione è danneggiato, il prodotto deve essere spostato in un luogo di assistenza professionale per essere sostituito al fine di evitare situazioni pericolose.
9. Non utilizzare mai il prodotto con un cavo di alimentazione danneggiato o se è stato fatto cadere o danneggiato in altro modo o se non funziona correttamente. Non tentare di riparare da soli il prodotto difettoso perché può causare scosse elettriche. Girare sempre il dispositivo danneggiato in un luogo di assistenza professionale per ripararlo. Tutte le riparazioni possono essere eseguite solo da personale di assistenza autorizzato. La riparazione eseguita in modo errato può causare situazioni pericolose per l'utente.
10. Non collocare mai il prodotto sopra o vicino a superfici calde o elettrodomestici come il forno elettrico o il bruciatore a gas.
11. Non utilizzare mai il prodotto vicino a combustibili.
12. Non lasciare che il cavo penda dal bordo del bancone o tocchi superfici calde.
13. Non lasciare mai il prodotto collegato alla fonte di alimentazione senza supervisione. Anche quando l'uso viene interrotto per un breve periodo, spegnerlo dalla rete, scollegare l'alimentazione.
14. Al fine di fornire una protezione aggiuntiva, si consiglia di installare un dispositivo di corrente residua (RCD) nel circuito di potenza, con corrente residua non superiore a 30 mA. Contatta elettricista professionista in questa materia.
15. Evitare di bagnare il dispositivo.
16. Il dispositivo può essere pulito solo con un panno asciutto. Non utilizzare acqua o liquidi detergenti.
17. Il dispositivo deve essere conservato in una stanza asciutta.

- | | |
|---------------------------------------|--|
| 1. ESPOSIZIONE | 2. Tasto STANDBY / FUNZIONE |
| Pulsante OROLOGIO / MEMORIA | 4. Pulsante VOLUME- / ALLARME 1 |
| 5. Pulsante VOLUME+ / ALLARME 2 | 6. Pulsante SNOOZE / DIMMER |
| 7. Pulsante S CAN - | 8. Pulsante S CAN + |
| 9. Pulsante SLEEP / PRESET | 10. Pulsante PLAY / PAUSE |
| 11. POSIZIONE DELLA RICARICA WIRELESS | 12. ANTENNA |
| 13. CAVO DI ALIMENTAZIONE CA | 14. SPORTELLO DELLA BATTERIA DI BACKUP |
| 15. JACK AUX-IN | 16. PORTA DI RICARICA USB |

Prima di accendere il dispositivo. Rimuovere tutto il materiale di imballaggio e leggere attentamente il manuale di istruzioni. Conservarlo per riferimento futuro.

Configurazione del dispositivo:

1. Rimuovere tutto il materiale di imballaggio dal dispositivo.
2. Aprire lo sportello della batteria di backup (14).
3. Inserire 2 batterie AAA 1,5V nella posizione mostrata all'interno.
4. Chiudere lo sportello della batteria di backup (14).
5. Inserire il cavo di alimentazione CA del dispositivo (13) nella presa a muro (220-240 V 50/60Hz.)

Configurazione dell'orologio:

1. Tenere premuto il tasto Clk. / MEM. Pulsante (3). Il display (1) inizierà a lampeggiare.
2. Scegliere il formato dell'ora 12 / 24 H premendo i pulsanti S CAN +/- (7,8) .
3. Confermare la scelta con il pulsante CLK / MEM (3) premendolo una volta.

Impostazione dell'allarme 1/2:

1. Tenere premuto il pulsante Vol-/Vol+ / Al.1/Al.2 (4,5). Il display (1) inizierà a lampeggiare.
2. Scegliere l'ora premendo S CAN - e S PULSANTE + (7,8) .
3. Confermare la scelta con il pulsante Vol-/Vol+ / Al.1/Al.2 (4,5), pulsante premendolo una volta.
4. Scegli il tipo di sveglia tra BUZZ e TUNE. Cicalino o Radio. La scelta della radio girerà l'ultima stazione radio utilizzata.
5. Confermare la scelta con il pulsante Vol-/Vol+ / Al.1/Al.2 (4,5), pulsante premendolo una volta.
6. Scegliere il livello del volume del cicalino o della radio in riproduzione premendo i pulsanti S CAN +/- (7,8) .
7. Confermare la scelta con il pulsante Vol-/Vol+ / Al.1/Al.2 (4,5), pulsante premendolo una volta.

Attivazione sveglia:

1. Per attivare la sveglia, premere una volta il pulsante Vol- /Vol+ / Al.1/Al.2 (4,5).
2. Il punto accanto ad AL-1 o AL-2 rispettosamente sul lato sinistro del display (1) per segnalare l'attivazione dell'allarme.
3. Il display (1) mostrerà anche l'impostazione attuale dell'allarme.

Posticipare

Premere il pulsante "SNOOZE / DIMMER" (6) per sospendere il suono della sveglia per alcuni minuti. L'allarme riparte dopo ca. 9 minuti.

Dimmer

NOTA:
Questa funzione può essere utilizzata sia in "Modalità Standby" che in "Modalità Accesa"

1. Tenere premuto il pulsante "SNOOZE / DIMMER" (6) per 2 secondi per selezionare il dimmer . Il dimmer ha 3 gradini.

Accensione del dispositivo:

1. Premere STANDBY / FUNZIONE pulsante (2) una volta.
2. Il dispositivo si accende.
3. PER spegnere il dispositivo tenere premuto il tasto STANDBY / FUNCTION (2) .

Impostazione radio:

1. Accendere il dispositivo premendo una volta il pulsante STANDBY / FUNCTION (2).
2. Il dispositivo accenderà la funzione radio.
- 3 È possibile modificare la frequenza premendo S can - e S lattina + tasto (7,8).
4. È inoltre possibile tenere premuti i pulsanti S can - e S can + (7,8) affinché il dispositivo trovi automaticamente il segnale radio successivo.

Controllo del volume :

1. Accendere il dispositivo premendo una volta il pulsante STANDBY / FUNCTION (2).
2. Il dispositivo accenderà la funzione radio.
3. Premere i pulsanti Vol-/Vol+ / Al.1/Al.2 (4,5) per aumentare o diminuire il volume.

Funzione Bluetooth:

1. Accendere il dispositivo premendo una volta il pulsante STANDBY / FUNCTION (2).
2. Premere nuovamente il pulsante STANDBY / FUNCTION (2) per passare alla funzione Bluetooth.
3. Il dispositivo sarà in modalità "Accoppiamento".
4. Trova sul tuo dispositivo di riproduzione "AD 1192" e premi PAIR.
5. Dopo l'associazione, il dispositivo è pronto per la riproduzione.
6. Controlla la riproduzione della musica con il tuo dispositivo di riproduzione.

Ricerca automatica della frequenza e assegnazione di preimpostazioni a ciascun segnale:

1. Accendere il dispositivo premendo una volta il pulsante STANDBY / FUNCTION (2).
2. Il dispositivo accenderà la funzione radio.
3. Tenere premuto per almeno 3 secondi CLK./MEM. Pulsante (3).
4. La radio inizierà a cercare i segnali radio e ad assegnare i numeri di preselezione alla stazione trovata.
5. Una volta che il dispositivo ha coperto tutte le frequenze, la radio interromperà la ricerca.

Configurazione automatica della stazione radio per preimpostare le stazioni:

1. Accendere il dispositivo premendo una volta il pulsante di accensione/spegnimento (2).
2. Il dispositivo accenderà la funzione radio.
3. Premere il tasto PRE. Pulsante (9).
4. È possibile modificare il numero preimpostato premendo i pulsanti Salta – e Salta + (7,8).
5. Premere il tasto PRE. Pulsante (9). Per confermare la tua scelta.
6. Il dispositivo passerà alla frequenza assegnata al preset.

Impostazione manuale del numero preimpostato sulla stazione radio.

1. Accendere il dispositivo premendo una volta il pulsante STANDBY / FUNCTION (2).
2. Il dispositivo accenderà la funzione radio.
3. Modificare la frequenza premendo S CAN – e S PULSANTE + (7,8).
4. Premere il tasto CLK./MEM. Pulsante (3) una volta.
5. Utilizzando S CAN – e S Pulsante CAN + (7,8) seleziona il numero di preselezione desiderato.
6. Premere il tasto CLK./MEM. Pulsante (3) una volta per confermare la scelta.

Scelta della stazione radio preimpostata:

1. Accendere il dispositivo premendo una volta il pulsante STANDBY / FUNCTION (2).
2. Il dispositivo accenderà la funzione radio.
3. Premere il pulsante SLEEP/PRESET (9).
4. Verrà visualizzato PX . Dove la X è il numero della stazione.
5. Premere ripetutamente il pulsante SLEEP/PRESET (9) per scegliere il numero di preselezione desiderato.
6. La radio passerà alla frequenza assegnata al numero scelto.

Riproduzione AUX:

1. Accendere il dispositivo premendo una volta il pulsante di accensione/spegnimento (2).
2. Premere due volte il tasto STANDBY / FUNCTION (2) per passare alla funzione AUX-IN , il display visualizzerà " AU " .
3. Collegare il dispositivo tramite la porta AUX (15) sul retro.
4. Il dispositivo passerà automaticamente alla funzione AUX.
5. Modificare le tracce sul dispositivo di riproduzione.
6. È possibile modificare il volume della musica utilizzando il dispositivo di riproduzione o i pulsanti Vol-/Vol+ / Al.1/Al.2 (4,5) per aumentare o diminuire il volume.

Ricarica porta USB:

1. Collegare il dispositivo alla rete elettrica.
2. Utilizzando un cavo USB, inserire un lato del cavo nella porta USB (16) sul retro della radio.
3. Al termine, scollegare il cavo USB.

Ricarica senza fili:

1. Collegare il dispositivo alla rete elettrica.
2. Rimuovi il telefono dalla custodia.
3. Metti il tuo telefono che ha la capacità di essere caricato in modalità wireless.
4. Posiziona il telefono sulla parte superiore del dispositivo contrassegnata dal logo Lightning / Charging.
5. Al termine della ricarica del telefono, rimuoverlo dal dispositivo.

Si prega di notare lo spessore della custodia di ricarica. Se la custodia è più spessa di 5 mm, il caricabatterie non funzionerà correttamente.

A causa dell'interferenza della ricarica wireless, la funzione di ricarica wireless verrà sospesa in modalità radio FM.

Utilizzare lo slot del caricatore USB per caricare il dispositivo in modalità radio FM.

Pulizia e manutenzione:

1. Scollegare il dispositivo dalla rete elettrica.
2. Utilizzare un panno di cotone leggermente umido per pulire la parte anteriore e superiore del dispositivo.
3. NON FAR ENTRARE ACQUA NEL DISPOSITIVO.

Dettagli tecnici:

Alimentazione: 230 ~V 50 Hz.

Bluetooth: V 5.0

Batteria: 2x AAA 1,5V (batterie solo per backup orologio)

FM: 87,5 – 108 MHz.

Ricarica wireless: 5V 1A

Con la presente, Adler Sp. z o.o., Ordon 2a, 01-237 Varsavia, Polonia dichiara che il tipo di apparecchiatura radio radio CR 1180 è conforme alla Direttiva 2014/53 / UE. Il testo completo della dichiarazione UE del la conformità è disponibile al seguente indirizzo Internet: https://adler.com.pl/dane/CE/ad_1192.pdf

Prendersi cura dell'ambiente

Gli imballi di cartone devono essere smaltiti nel contenitore per la carta. I sacchetti di polietilene (PE) vanno gettati nel contenitore per la plastica. L'apparecchio usato deve essere rottamato presso un centro di raccolta autorizzato, poiché contiene elementi pericolosi che potrebbero costituire una minaccia per l'ambiente. I dispositivi elettrici devono essere resi al fine di evitare il loro riutilizzo. Se il dispositivo contiene una batteria, deve essere rimossa e smaltita separatamente in un punto di raccolta.

Non gettare l'apparecchio nei contenitori dei rifiuti urbani!



СИГУРНОСНИ УСЛОВИ ВАЖНА УПУТСТВА О СИГУРНОСТИ КОРИШТЕЊА МОЛИМО ВАШНО ПРОЧИТАЈТЕ И Чувајте се будуће референце

Услови гаранције су различити ако се уређај користи у комерцијалне сврхе.

1. Пре употребе производа, пажљиво прочитајте и увек се придржавајте следећих упутстава. Произвођач није одговоран за било какве штете због било какве злоупотребе.
2. Производ се користи само у затвореном простору. Не користите производ у било коју сврху која није компатибилна са његовом применом.
3. Тхе примењиво напон 220-240 В, ~ 50 /60 Хз. Из безбедносних разлога није прикладно прикључити више уређаја на једну утичницу.
4. Молимо будите опрезни када користите децу. Не дозволите деци да се играју са производом. Не дозволите деци или људима који не познају уређај да га користе без надзора.
5. УПОЗОРЕЊЕ: Овај уређај могу користити деца старија од 8 година и особе са смањеним физичким, сензорним или менталним способностима, или особе без искуства или знања о уређају, само под надзором особе одговорне за њихову безбедност, или ако су добили упутства о сигурној употреби уређаја и ако су свесни опасности које су повезане са његовим радом. Деца не би требало да се играју са уређајем. Чишћење и одржавање уређаја не би требало да врше деца, осим ако су старија од 8 година и ове активности се изводе под надзором.
6. Након што завршите са коришћењем производа, увек не заборавите да пажљиво извадите утикач из утичнице која руком држи утичницу. Никада не повлачите кабл за напајање !!!
7. Никад не стављајте кабл за напајање, утикач или цео уређај у воду. Никада не излажите производ атмосферским условима, као што су директна сунчева светлост или киша, итд. Никада не користите производ у влажним условима.
8. Перцијално проверите стање кабла за напајање. Ако је кабл за напајање оштећен, производ треба да буде замењен на месту професионалног сервиса које треба заменити како би се избегле опасне ситуације.
9. Немојте користити производ оштећеним каблом за напајање или ако је пао или оштећен на било који други начин или ако не ради исправно. Не покушавајте сами да поправите оштећени производ јер то може довести до струјног удара. Оштећени уређај увек окрените на место професионалног сервиса да бисте га поправили. Све поправке могу извршити само овлашћени сервисери. Поправка која је извршена погрешно може изазвати опасне ситуације за корисника.
10. Никада не стављајте производ на или близу топлих или топлих површина или кухињских уређаја као што су електрична пећница или плински пламеник.
11. Немојте употребљавати производ у близини запаљивих материјала.
12. Не дозволите да кабл виси преко ивице пулта или да додирује вруће површине.
13. Не остављајте производ прикључен на извор напајања без надзора. Чак и када је употреба прекинута за кратко време, искључите је из мреже, искључите напајање.
14. Да би се обезбедила додатна заштита, препоручује се да се у струјни круг угради уређај за заосталу струју (РЦД), са називно заосталом струјом не већом од 30 мА. По том питању контактирајте професионалног електричара.
15. Избегавајте влажење уређаја.
16. Уређај се може брисати само сувом крпом. Не користите воду или течности за чишћење.
17. Уређај треба чувати у сувој просторији.

- | | |
|------------------------------|--------------------------------|
| 1. ЕКРАН | 2. Дугме СТАНДБИ / ФУНКЦИОН |
| Дугме ЦЛОЦК / MEMОРИ | 4. Дугме ВОЛУМЕ- / АЛАРМ 1 |
| 5. Дугме ВОЛУМЕ+ / АЛАРМ 2 | 6. Дугме СНООЗЕ / ДИММЕР |
| 7. С ЦАН - дугме | 8. С ЦАН + дугме |
| 9. Дугме СЛЕЕП / ПРЕСЕТ | 10. Дугме ПЛАИ / ПАУСЕ |
| 11. ЛОКАЦИЈА БЕЖИЧНОГ ПУЊЕЊА | 12. АНТЕНА |
| 13. КАБЛ ЗА НАПАЈАЊЕ | 14. РЕЗЕРВНА ВРАТА ЗА БАТЕРИЈУ |
| 15. АУКС-ИН ЈАЦК | 16. УСБ УЛАЗ ЗА ПУЊЕЊЕ |

Пре него што укључите уређај. Уклоните сав материјал за паковање и пажљиво прочитајте упутство за употребу. Сачувајте га за будућу употребу.

Подешавање уређаја:

1. Уклоните сав материјал за паковање са уређаја.
2. Отворите врата резервне батерије (14).
3. Уметните 2 ААА 1.5В батерије на положај приказан унутра.
4. Затворите врата резервне батерије (14).
5. Укључите кабл за напајање уређаја наизменичном струјом (13) у зидну утичницу (220-240 В 50/60Хз.)

Подешавање сата:

1. Притисните и држите ЦЛК / MEM. Дугме (3). Дисплеј (1) ће почети да трепери.
2. Одаберите формат времена 12 / 24 Х притиском на С ЦАН +/- дугмад (7,8) .
3. Потврдите свој избор притиском на дугме ЦЛК / MEM (3).

Подешавање аларма 1/2:

1. Притисните и држите дугме Вол-/Вол+ / Ал.1/Ал.2 (4,5). Дисплеј (1) ће почети да трепери.
2. Изаберите време притиском на С ЦАН – и Дугме С ЦАН + (7,8) .
3. Потврдите свој избор дугметом Вол-/Вол+ / Ал.1/Ал.2 (4,5). дугме тако што ћете га једном притиснути.
4. Изаберите тип аларма између БУЗ3 и ТУНЕ. Зујалица или радио. Избор радија ће укључити последњу коришћену радио станицу.
5. Потврдите свој избор дугметом Вол-/Вол+ / Ал.1/Ал.2 (4,5). дугме тако што ћете га једном притиснути.
6. Одаберите ниво јачине звука зујалице или радија притиском на С ЦАН +/- дугмад (7,8) .
7. Потврдите свој избор дугметом Вол-/Вол+ / Ал.1/Ал.2 (4,5). дугме тако што ћете га једном притиснути.

Аларм се укључује:

1. Да бисте укључили аларм, једном притисните дугме Вол- /Вол+ / Ал.1/Ал.2 (4,5).
2. Тачка поред АЛ-1 или АЛ-2 на левој страни екрана (1) која означава да је аларм укључен.
3. Дисплеј (1) ће такође приказати тренутну поставку аларма.

Одложи

- Притисните дугме „СНООЗЕ / ДИММЕР“ (6) да бисте прекинули звук аларма на неколико минута. Аларм ће се поново покренути након прибл. 9 минута.

Диммер

БЕЛЕШКА:

Ова функција се може користити и у „Режиму приправности“ и „Укљученом режиму“

1. Притисните и држите дугме "СНООЗЕ / ДИММЕР" (6) у трајању од 2 секунде да бисте изабрали пригушивач . Диммер има 3 корака.

Укључивање уређаја:

1. Притисните СТАНДБИ / ФУНКЦИОН дугме (2) једном.
2. Уређај ће се укључити.
3. ДА бисте искључили уређај, притисните и држите дугме СТАНДБИ / ФУНКЦИОН (2) .

Подешавање радија:

1. Укључите уређај притиском на дугме СТАНДБИ / ФУНКЦИОН (2) једном.
2. Уређај ће укључити функцију радија.
3. Можете променити фреквенцију притиском на С може – и С цан + дугме (7,8).
4. Такође можете да притиснете и држите дугме С цан – и С цан + (7,8) да би уређај аутоматски пронашао следећи радио сигнал.

Контрола јачине звука :

1. Укључите уређај притиском на дугме СТАНДБИ / ФУНКЦИОН (2) једном.
2. Уређај ће укључити функцију радија.
3. Притисните дугмад Вол-/Вол+ / Ал.1/Ал.2 (4,5) да бисте променили јачину звука ГОРЕ или ДОЉЕ .

Блуецоотх функција:

1. Укључите уређај притиском на дугме СТАНДБИ / ФУНКЦИОН (2) једном.
2. Поново притисните дугме СТАНДБИ / ФУНКЦИОН (2) да бисте прешли на Блуецоотх функцију.
3. Уређај ће бити у режиму „Упаривање“.
4. Пронађите на свом уређају за репродукцију „АД 1192“ и притисните ПАИР.
5. Након упаривања уређај је спреман за игру.
6. Контролишите репродукцију музике помоћу уређаја за репродукцију.

Аутоматско проналажење фреквенције и додељивање унапред подешених вредности сваком сигналу:

1. Укључите уређај притиском на дугме СТАНДБИ / ФУНКЦИОН (2) једном.
2. Уређај ће укључити функцију радија.
3. Притисните и држите најмање 3 секунде ЦЛК/MEM. Дугме (3).
4. Радио ће почети да тражи радио сигнале и додељује унапред подешене бројеве пронађеној станици.

5. Када уређај покрије све фреквенције, радио ће престати да тражи.

Аутоматско подешавање радио станице за унапред подешене станице:

1. Укључите уређај притиском на дугме за укључивање/искључивање (2) једном.
2. Уређај ће укључити функцију радија.
3. Притисните ПРЕ. Дугме (9).
4. Можете променити унапред подешени број притиском на дугме Прескочи – и Прескочи + (7,8).
5. Притисните ПРЕ. Дугме (9). Да потврдите свој избор.
6. Уређај ће се пребацити на фреквенцију додељену унапред подешеној фреквенцији.

Ручно подешавање унапред подешеног броја радио станице.

1. Укључите уређај притиском на дугме СТАНДБИ / ФУНЦИОН (2) једном.
2. Уређај ће укључити функцију радија.
3. Промените фреквенцију притиском на С ЦАН – и Дугме С ЦАН + (7,8).
4. Притисните ЦЛК./МЕМ. Дугме (3) једном.
5. Коришћењем С ЦАН – и Дугме С ЦАН + (7,8) бира жељени унапред подешени број.
6. Притисните ЦЛК./МЕМ. Дугме (3) једном да потврдите свој избор.

Избор унапред подешене радио станице:

1. Укључите уређај притиском на дугме СТАНДБИ / ФУНЦИОН (2) једном.
2. Уређај ће укључити функцију радија.
3. Притисните дугме СЛЕЕП/ПРЕСЕТ (9).
4. PKS ће се приказати. Где је Kc број станице.
5. Притискајте дугме СЛЕЕП/ПРЕСЕТ (9) више пута да бисте изабрали жељени број унапред подешених вредности.
6. Радио ће се променити на фреквенцију додељену изабраном броју.

АУКС репродукција:

1. Укључите уређај притиском на дугме за укључивање/искључивање (2) једном.
2. Притисните дугме СТАНДБИ / ФУНЦИОН (2) два пута да бисте прешли на функцију АУКС -ИН, на екрану ће се приказати „АУ“.
3. Повежите уређај преко АУКС порта (15) на задњој страни.
4. Уређај ће аутоматски прећи на АУКС функцију.
5. Промените нумере на уређају за репродукцију.
6. Можете променити јачину звука помоћу уређаја за репродукцију или дугмади Вол-Вол+ / Ал.1/Ал.2 (4,5) да бисте променили јачину звука ГОРЕ или ДОЉЕ.

УСБ порт пуњење:

1. Укључите уређај у струју.
2. Помоћу УСБ кабла уметните једну страну кабла у УСБ порт (16) на задњој страни радија.
3. Када завршите, искључите УСБ кабл.

Бежично пуњење:

1. Укључите уређај у струју.
2. Извадите телефон из кућишта.
3. Ставите свој телефон који има могућност бежичног пуњења.
4. Ставите телефон на горњи део уређаја означен логотипом Лигхтнинг / Цхаргинг.
5. Када се телефон заврши са пуњењем, уклоните га из уређаја.

Обратите пажњу на дебљину кућишта за пуњење. Ако је кућиште дебље од 5 мм, пуњач неће радити исправно.

Због сметњи од бежичног пуњења, функција бежичног пуњења ће бити суспендована у режиму ФМ радија.

Користите прикључак за УСБ пуњач за пуњење уређаја у режиму ФМ радија.

Чишћење и одржавање:

1. Искључите уређај из електричне мреже.
2. Користите благо влажну памучну крпу за чишћење предњег и горњег дела уређаја.
3. НЕ ДОПУСТИТЕ ДА ВОДА УЋЕ У УРЕЂАЈ.

Технички детаљи:

Снага: 230 ~V 50 Hz.
Блуе тоотх: В 5.0
Батерија: 2к ААА 1,5В (батерије само за резервни сат)
ФМ: 87,5 – 108 МХз.
Бежично пуњење: 5В 1А

Овим путем, Адлер Сп. з о.о., Ордона 2а, 01-237 Варшава, Пољска изјављује да је тип радио опреме радио АД1187 је у складу са Директивом 2014/53 / ЕУ. Пун текст ЕУ декларације од услагашеност је доступна на следећој интернет адреси: https://adler.com.pl/dane/CE/ad_1192.pdf



За заштиту животне средине: молимо вас да одвојите картонске кутије и пластичне кесе и одложите их у одговарајуће канте за смеће. Коришћени уређај треба да буде испоручен на наменске сакупљане тачке због оштрих компоненти, што може утицати на животну средину. Немојте одлагати овај уређај у заједничку корпу за отпатке.

SIKKERHEDSBETINGELSER VIGTIGE INSTRUKTIONER VEDRØRENDE SIKKERHEDET TIL BRUG VENLIGST LÆS OPLYSNINGER OG OPBEVAR FOR FREMTIDIG REFERENCE

Garantibetingelserne er forskellige, hvis enheden bruges til kommercielt formål.

1. Før du bruger produktet, skal du læse omhyggeligt og altid overholde de følgende instruktioner. Producenten er ikke ansvarlig for skader på grund af misbrug.
2. Produktet må kun bruges indendørs. Brug ikke produktet til noget formål, der ikke er kompatibelt med dets anvendelse.
3. Den gældende spænding er 220-240 V, ~ 50/60 Hz. Af sikkerhedsmæssige årsager er det ikke passende at tilslutte flere enheder til en stikkontakt.
4. Vær forsigtig, når du bruger omkring børn. Lad ikke børnene lege med produktet. Lad ikke børn eller personer, der ikke kender enheden, bruge den uden opsyn.
5. ADVARSEL: Denne enhed må kun bruges af børn over 8 år og personer med nedsatte fysiske, sensoriske eller mentale evner eller personer uden erfaring eller viden om enheden, kun under opsyn af en person, der er ansvarlig for deres sikkerhed, eller hvis de blev instrueret om sikker brug af enheden og er opmærksomme på farerne forbundet med dets drift. Børn bør ikke lege med enheden. Rengøring og vedligeholdelse af enheden bør ikke udføres af børn, medmindre de er over 8 år, og disse aktiviteter udføres under opsyn.
6. Når du er færdig med at bruge produktet, skal du altid huske at fjerne stikket forsigtigt fra stikkontakten, der holder stikkontakten med din hånd. Træk aldrig i strømkablet !!!
7. Sæt aldrig strømkablet, stikket eller hele enheden i vandet. Udsæt aldrig produktet for de atmosfæriske forhold som direkte sollys eller regn osv. Brug aldrig produktet under fugtige forhold.
8. Kontroller strømkablets tilstand jævnlige. Hvis strømkablet er beskadiget, skal produktet drejes til et professionelt servicested, der skal udskiftes for at undgå farlige situationer.
9. Brug aldrig produktet med et beskadiget strømkabel, eller hvis det blev tabt eller beskadiget på anden måde, eller hvis det ikke fungerer korrekt. Forsøg ikke at reparere det defekte produkt selv, da det kan føre til elektrisk stød. Drej altid den beskadigede enhed til et professionelt servicested for at reparere det. Alle reparationer kan kun udføres af autoriseret servicepersonale. Reparationen, der blev foretaget forkert, kan forårsage farlige situationer for brugeren.
10. Sæt aldrig produktet på eller tæt på de varme eller varme overflader eller køkkenapparater som den elektriske ovn eller gasbrænder.
11. Brug aldrig produktet tæt på brændbart stof.
12. Lad ikke ledningen hænge over kanten af tæppet eller røre ved varme overflader.
13. Lad aldrig produktet være tilsluttet strømkilden uden kontrol. Selv når brug afbrydes i en kort periode, skal du slukke for det fra netværket og tage stikket ud af stikkontakten.
14. For at yde yderligere beskyttelse, anbefales det at installere reststrømsenhed (RCD) i strømkredsløbet, med reststrømmen ikke over 30 mA. Kontakt professionel elektriker i denne sag.
15. Undgå at få enheden våd.
16. Enheden må kun aftørres med en tør klud. Brug ikke vand eller rengøringsvæsker.
17. Enheden skal opbevares i et tørt rum.

Enhedsbeskrivelse (clockradio):

- | | |
|---------------------------|------------------------------|
| 1. DISPLAY | 2. STANDBY / FUNCTION knap |
| 3. CLOCK / MEMORY knap | 4. LYDSTYRKE- / ALARM 1 knap |
| 5. VOLUME+ / ALARM 2 knap | 6. SNOOZE / DIMMER knap |
| 7. S CAN - knap | 8. S CAN + knap |
| 9. SLEEP / PRESET knap | 10. PLAY / PAUSE knap |

11. TRÅDLØS OPLADNINGSPACERUNG 12. ANTENNE
13. AC-NETLEDNING 14. BACKUP BATTERIDØR
15. AUX-IN-STIK 16. USB-LADEPORT

Før du tænder for enheden. Fjern al emballage og læs brugsanvisningen omhyggeligt. Gem det til fremtidig reference.

Opsætning af enheden:

1. Fjern alt emballagemateriale fra enheden.
2. Åbn batteridækslet (14).
3. Indsæt 2 AAA 1,5V batterier i den position, der er vist indeni.
4. Luk batteridækslet (14).
5. Sæt enhedens vekselstrømsledning (13) i vægkontakten (220-240 V 50/60Hz.)

Ur opsætning:

1. Tryk og hold Clk. / MEM. Knap (3). Displayet (1) begynder at blinke.
2. Vælg tidsformat 12 / 24 H ved at trykke på S CAN +/- knapperne (7,8).
3. Bekræft dit valg med knappen CLK / MEM (3) ved at trykke én gang på den.

Alarm 1/2 opsætning:

1. Tryk og hold Vol-/Vol+ / Al.1/Al.2-knappen nede (4,5). Displayet (1) begynder at blinke.
2. Vælg tid ved at trykke på S CAN – og S CAN + knap (7,8).
3. Bekræft dit valg med Vol-/Vol+ / Al.1/Al.2-knappen (4,5). knappen ved at trykke én gang på den.
4. Vælg alarmtype mellem BUZZ og TUNE. Buzzer eller radio. Radiovalget vil ændre den sidst brugte radiostation.
5. Bekræft dit valg med Vol-/Vol+ / Al.1/Al.2-knappen (4,5). knappen ved at trykke én gang på den.
6. Vælg lydstyrken for den buzzer eller radio, der afspilles ved at trykke på S CAN +/- knapperne (7,8).
7. Bekræft dit valg med Vol-/Vol+ / Al.1/Al.2-knappen (4,5). knappen ved at trykke én gang på den.

Alarm tænder:

1. For at slå alarmen til, tryk én gang på knappen Vol-/Vol+ / Al.1/Al.2 (4,5).
2. Prikken ved siden af AL-1 eller AL-2 på venstre side af displayet (1) for at signalere, at alarmen er slået til.
3. Displayet (1) vil også vise alarmens aktuelle indstilling.

Snooze

Tryk på knappen "SNOOZE / DIMMER" (6) for at standse alarmlyden i et par minutter.

Alarmen starter igen efter ca. 9 minutter.

Lysdæmper

BEMÆRK:

Denne funktion kan bruges i både "Standby-tilstand" og "Tændt tilstand"

1. Tryk og hold knappen "SNOOZE / DIMMER" (6) nede i 2 sekunder for at vælge lysdæmperen . Lysdæmper har 3 trin.

Sådan tænder du for enheden:

1. Tryk på STANDBY / FUNKTION knap (2) én gang.
2. Enheden tændes.
3. For at slukke for enheden skal du trykke på og holde STANDBY/FUNCTION - knappen (2) nede.

Radio indstilling:

1. Tænd for enheden ved at trykke én gang på STANDBY / FUNCTION - knappen (2).
2. Enheden tænder for radiofunktionen.
3. Du kan ændre frekvensen ved at trykke på S kan – og S can + knap (7,8).
4. Du kan også trykke og holde på S can – og S can + knappen (7,8), for at enheden automatisk finder det næste radiosignal.

Lydstyrkekontrol :

1. Tænd for enheden ved at trykke én gang på STANDBY / FUNCTION - knappen (2).
2. Enheden tænder for radiofunktionen.
3. Tryk på knapperne Vol-/Vol+ / Al.1/Al.2 (4,5) for at ændre lydstyrken OP eller NED.

Bluetooth funktion:

1. Tænd for enheden ved at trykke én gang på STANDBY / FUNCTION - knappen (2).
2. Tryk på STANDBY / FUNCTION- knappen (2) igen for at skifte til Bluetooth-funktionen.
3. Enheden vil være i "Pairing"-tilstand.
4. Find "AD 1192" på din afspilningsenhed og tryk PAIR.
5. Efter pairing er enheden klar til at spille.
6. Styr musikafspilningen med din afspilningsenhed.

Automatisk frekvenssøgning og tildeling af forudindstillinger til hvert signal:

1. Tænd for enheden ved at trykke én gang på STANDBY / FUNCTION - knappen (2).
2. Enheden tænder for radiofunktionen.
3. Tryk på CLK./MEM, og hold den nede i mindst 3 sekunder. Knap (3).
4. Radioen vil begynde at søge efter radiosignaler og tildele forudindstillede numre til den fundne station.
5. Når enheden har dækket alle frekvenserne, stopper radioen med at søge.

Automatisk opsætning af radiostationer til forudindstillede stationer:

1. Tænd for enheden ved at trykke én gang på tænd/sluk-knappen (2).
2. Enheden tænder for radiofunktionen.
3. Tryk på PRE. Knap (9).
4. Du kan ændre det forudindstillede nummer ved at trykke på knappen Skip – og Skip + (7,8).
5. Tryk på PRE. Knap (9). For at bekræfte dit valg.

6. Enheden skifter til den frekvens, der er tildelt forudindstillingen.

Manuel indstilling af det forudindstillede nummer til radiostationen.

1. Tænd for enheden ved at trykke én gang på STANDBY / FUNCTION - knappen (2).
2. Enheden tænder for radiofunktionen.
3. Skift frekvensen ved at trykke på S CAN – og S CAN + knap (7,8).
4. Tryk på CLK./MEM. Knap (3) én gang.
5. Ved at bruge S CAN – og S CAN + knap (7,8) vælg det ønskede forudindstillede nummer.
6. Tryk på CLK./MEM. Knap (3) én gang for at bekræfte dit valg.

Valg af forudindstillet radiostation:

1. Tænd for enheden ved at trykke én gang på STANDBY / FUNCTION - knappen (2).
2. Enheden tænder for radiofunktionen.
3. Tryk på SLEEP/PRESET- knappen (9).
4. PX vises. Hvor X er nummeret på stationen.
5. Tryk gentagne gange på SLEEP/PRESET- knappen (9) for at vælge det ønskede forudindstillede nummer.
6. Radioen skifter til den frekvens, der er tildelt det valgte nummer.

AUX-afspilning:

1. Tænd for enheden ved at trykke én gang på tænd/sluk-knappen (2).
2. Tryk på STANDBY / FUNCTION - knappen (2) to gange for at skifte til AUX-IN- funktionen , displayet vil vise " AU " .
3. Tilslut enheden via AUX-porten (15) på bagsiden.
4. Enheden skifter automatisk til AUX-funktionen.
5. Skift sporene på afspilningsenheden.
6. Du kan ændre lydstyrken på musikken ved at bruge afspilningsenheden eller Vol-/Vol+ / Al.1/Al.2-knapperne (4,5) for at ændre lydstyrken OP eller NED.

USB-port opladning:

1. Sæt enheden i stikkontakten.
2. Brug et USB-kabel til at indsætte den ene side af kablet i USB-porten (16) på bagsiden af radioen.
3. Når du er færdig, skal du tage USB-kablet ud.

Trådløs opladning:

1. Sæt enheden i stikkontakten.
2. Tag din telefon ud af etuiet.
3. Sæt din telefon, der har mulighed for at blive opladet trådløst.
4. Sæt telefonen på den øverste del af enheden, der er mærket med Lightning / Charging-logoet.
5. Når telefonen er færdig med at oplade, skal du fjerne den fra enheden.

Bemærk venligst tykkelsen af din opladningsetui. Hvis kabinettet er tykkere end 5 mm, vil opladeren ikke fungere korrekt. På grund af interferens fra trådløs opladning vil den trådløse opladningsfunktion blive suspenderet under FM-radiotilstand. Brug venligst USB-opladerstikket til at oplade din enhed i FM-radiotilstand.

Rengøring og vedligeholdelse:

1. Tag enheden ud af stikkontakten.
2. Brug en let fugtig bomuldsklud til at rengøre den forreste og øverste del af enheden.
3. LAD IKKE VAND KOMME IND I ENHEDEN.

Tekniske detaljer:

Effekt: 230 ~V 50 Hz.

Bluetooth: V 5.0

Batteri: 2x AAA 1,5V (batterier kun til backup af ur)

FM: 87,5 – 108 MHz.

Trådløs opladning: 5V 1A

Hermed adler sp. z o.o., Ordon 2a, 01-237 Warszawa, Polen erklærer, at radioudstyrstypen radio CR 1180 er i overensstemmelse med direktiv 2014/53 / EU. Den fulde ordlyd af EU - erklæringen af overensstemmelse er tilgængelig på følgende internetadresse: https://adler.com.pl/dane/CE/ad_1192.pdf



Af hensyn til miljøet . Venligst overfør papemballage til affaldspapir. Hæld polyethylenposer (PE) i plastbeholderen Slidt enhed skal returneres til det relevante punkt opbevaring, fordi det er farligt i enheden ingredienser kan udgøre en trussel for miljøet. Den elektriske enhed skal overleveres for at begrænse dets genanvendelse og brug. Hvis i enheden der er batterier, fjern dem og vende tilbage til punktet opbevares separat.

УМОВИ БЕЗКОШТОВНОСТІ ВАЖЛИВІ Вказівки щодо безпечності вживання

Умови гарантії різні, якщо пристрій використовується в комерційних цілях.

1. Перед використанням продукту уважно прочитайте та завжди дотримуйтесь наведених нижче інструкцій. Виробник не несе відповідальності за будь-які збитки внаслідок будь-якого неправильного використання.
2. Продукт повинен використовуватися тільки в приміщенні. Не використовуйте продукт з будь-якою метою, яка не сумісна з його застосуванням.
3. Застосовується напруга 220-240 В, ~ 50/60 Гц. З міркувань безпеки недоцільно підключати кілька пристроїв до однієї розетки.
4. Будьте обережні, коли користуєтесь навколо дітей. Не дозволяйте дітям грати з продуктом. Не дозволяйте дітям чи людям, які не знають пристрою, користуватися ним без нагляду.
5. **ПОПЕРЕДЖЕННЯ:** Цей пристрій можуть використовуватися дітьми старше 8 років та особами зі знизженими фізичними, сенсорними або розумовими можливостями або особами, які не мають досвіду чи знань щодо пристрою, лише під наглядом особи, відповідальної за їхню безпеку, або якщо вони були проінструктовані щодо безпечного використання пристрою та знають про небезпеки, пов'язані з його експлуатацією. Діти не повинні грати з пристроєм. Чищення та обслуговування приладу не повинно здійснюватися дітьми, якщо вони не перевищують 8 років і ці заходи проводяться під наглядом.
6. Після закінчення використання продукту завжди пам'ятайте, що обережно виймаєте вилку з розетки, що тримає розетку рукою. Ніколи не тягніть кабель живлення !!!
7. Ніколи не кладіть у воду кабель живлення, вилку або весь пристрій. Ніколи не піддавайте вироб атмосферним умовам, таким як пряме сонячне світло або дощ тощо. Ніколи не використовуйте виріб у вологих умовах.
8. Періодично перевіряйте стан силового кабелю. Якщо кабель живлення пошкоджений, виріб слід звернути в місце професійного обслуговування, яке слід замінити, щоб уникнути небезпечних ситуацій.
9. Ніколи не використовуйте виріб із пошкодженим кабелем живлення або якщо воно було випало або пошкоджене будь-яким іншим способом або якщо воно не працює належним чином. Не намагайтеся самостійно відремонтувати дефектний виріб, оскільки це може призвести до ураження електричним струмом. Завжди повертайте пошкоджений пристрій у місце професійного обслуговування, щоб його відновити. Всі ремонти можуть бути виконані тільки авторизованими фахівцями служби обслуговування. Неправильно виконаний ремонт може спричинити небезпечні ситуації для користувача.
10. Ніколи не ставте виріб на гарячі чи теплі поверхні чи кухонні прилади, наприклад електричну духовку або газовий конфорку, або поблизу.
11. Ніколи не використовуйте продукт, близький до горючих речовин.
12. Не дозволяйте шнуру звисати через край стільниці або торкатися гарячих поверхонь.
13. Ніколи не залишайте прилад підключений до джерела живлення без нагляду. Навіть коли використання перервано на короткий час, вимкніть його з мережі, відключіть живлення.
14. Для забезпечення додаткового захисту рекомендується встановити пристрій струму залишків струму (RCD) в ланцюзі живлення з номінальним залишковим струмом не більше 30 мА. З цього питання зверніться до професійного електрика.
15. Уникайте змочування пристрою.
16. Пристрій можна протирати лише сухою ганчіркою. Не користуйтеся водою чи

очисними рідинами.

17. Пристрій слід зберігати в сухому приміщенні.

Опис пристрою (радіогодинник):

- | | |
|-----------------------------------|--------------------------------------|
| 1. ДИСПЛЕЙ | 2. Кнопка РЕЖИМ ОЧІКУВАННЯ / ФУНКЦІЯ |
| Кнопка ГОДИННИК / ПАМ'ЯТЬ | 4. Кнопка ГУЧНІСТЬ/БУДИЛЬНИК 1 |
| 5. Кнопка ГУЧНІСТЬ+ / БУДИЛЬНИК 2 | 6. Кнопка SNOOZE / DIMMER |
| 7. S CAN - кнопка | 8. S CAN + кнопка |
| 9. Кнопка SLEEP / PRESET | 10. Кнопка PLAY / PAUSE |
| 11. МІСЦЕ БЕЗДРОТОВОЇ ЗАРЯДКИ | 12. АНТЕНА |
| 13. ШНУР ЖИВЛЕННЯ | 14. ДВЕРЦЯТА ДЛЯ РЕЗЕРВНОЇ БАТАРЕЇ |
| 15. ГНІЗДО AUX-IN | 16. USB-ПОРТ ЗАРЯДКИ |

Перед увімкненням пристрою. Зніміть весь пакувальний матеріал і уважно прочитайте інструкцію з експлуатації. Збережіть його для використання в майбутньому.

Налаштування пристрою:

1. Зніміть із пристрою весь пакувальний матеріал.
2. Відкрийте кришку резервного акумулятора (14).
3. Вставте 2 батареї AAA 1,5 В у положення, показане всередині.
4. Закрийте кришку резервного акумулятора (14).
5. Вставте шнур живлення пристрою змінного струму (13) у настінну розетку (220-240 В 50/60 Гц.)

Налаштування годинника:

1. Натисніть і утримуйте Clk. / MEM. Кнопка (3). Дисплей (1) почне блимати.
2. Виберіть формат часу 12/24 години, натиснувши кнопки S CAN +/- (7,8) .
3. Підтвердіть свій вибір кнопкою CLK / MEM (3), натиснувши її один раз.

Налаштування будильника 1/2:

1. Натисніть і утримуйте кнопку Vol-/Vol+ / Al.1/Al.2 (4,5). Дисплей (1) почне блимати.
2. Виберіть час, натиснувши S CAN – і S CAN + кнопка (7,8) .
3. Підтвердіть свій вибір кнопками Vol-/Vol+ / Al.1/Al.2 (4,5). кнопку, натиснувши її один раз.
4. Виберіть тип будильника між BUZZ і TUNE. Звуковий сигнал або радіо. Вибір радіо перемикає останню використану радіостанцію.
5. Підтвердіть свій вибір кнопками Vol-/Vol+ / Al.1/Al.2 (4,5). кнопку, натиснувши її один раз.
6. Виберіть рівень гучності зумера або радіо натисканням кнопок S CAN +/- (7,8) .
7. Підтвердіть свій вибір кнопками Vol-/Vol+ / Al.1/Al.2 (4,5). кнопку, натиснувши її один раз.

Увімкнення будильника:

1. Щоб увімкнути будильник, натисніть один раз кнопку Vol-/Vol+ / Al.1/Al.2 (4,5).
2. Крапка поруч із AL-1 або AL-2 відповідно зліва на дисплеї (1), щоб сигналізувати про увімкнення тривоги.
3. На дисплеї (1) також відобразиться налаштування струму тривоги.

Відкласти

Натисніть кнопку «SNOOZE / DIMMER» (6) , щоб призупинити звук будильника на кілька хвилин.

Будильник увімкнеться знову через прибіл. 9 хвилин.

Диммер

ПРИМІТКА:

Цю функцію можна використовувати як у «режимі очікування», так і в «увімкненому режимі»

1. Натисніть і утримуйте кнопку «SNOOZE / DIMMER» (6) протягом 2 секунд , щоб вибрати диммер . Диммер має 3 ступені.

Включення пристрою:

1. Натисніть РЕЖИМ ОЧІКУВАННЯ / ФУНКЦІЯ кнопку (2) один раз.
2. Пристрій увімкнеться.
3. ЩОБ вимкнути пристрій, натисніть і утримуйте кнопку РЕЖИМ ОЧІКУВАННЯ / ФУНКЦІЯ (2).

Налаштування радіо:

1. Увімкніть пристрій, натиснувши один раз кнопку РЕЖИМ ОЧІКУВАННЯ / ФУНКЦІЯ (2).
2. Пристрій увімкне функцію радіо.
3. Ви можете змінити частоту, натиснувши S can – і S can + кнопка (7,8).
4. Ви також можете натиснути й утримувати кнопки S can – і S can + (7,8), щоб пристрій автоматично знайшов наступний радіосигнал.

Регулювання гучності :

1. Увімкніть пристрій, натиснувши один раз кнопку РЕЖИМ ОЧІКУВАННЯ / ФУНКЦІЯ (2).
2. Пристрій увімкне функцію радіо.
3. Натисніть кнопки Vol- /Vol+ / Al.1/Al.2 (4,5), щоб змінити гучність ВГОРУ або ВНИЗ.

Функція Bluetooth:

1. Увімкніть пристрій, натиснувши один раз кнопку РЕЖИМ ОЧІКУВАННЯ / ФУНКЦІЯ (2).
2. Знову натисніть кнопку РЕЖИМ ОЧІКУВАННЯ / ФУНКЦІЯ (2), щоб перейти до функції Bluetooth.
3. Пристрій перейде в режим «Підключення».
4. Знайдіть на пристрої відтворення «AD 1192» і натисніть PAIR.
5. Після створення пари пристрій готовий до гри.
6. Керуйте відтворенням музики за допомогою пристрою відтворення.

Автоматичний пошук частоти і призначення пресетів кожному сигналу:

1. Увімкніть пристрій, натиснувши один раз кнопку РЕЖИМ ОЧІКУВАННЯ / ФУНКЦІЯ (2).
2. Пристрій увімкне функцію радіо.
3. Натисніть і утримуйте принаймні 3 секунди CLK./MEM. Кнопка (3).
4. Радіо почне шукати радіосигнали та присвоїть номери попередньо встановлених станцій знайденим станціям.
5. Коли пристрій охопить усі частоти, радіо припинить пошук.

Автоматичне налаштування радіостанції на попередньо встановлені станції:

1. Увімкніть пристрій, натиснувши один раз кнопку On/Off (2).
2. Пристрій увімкне функцію радіо.
3. Натисніть PRE. Кнопка (9).
4. Ви можете змінити номер попередньої установки, натиснувши кнопки Skip – і Skip + (7,8).
5. Натисніть PRE. Кнопка (9). Щоб підтвердити свій вибір.
6. Пристрій переключиться на частоту, призначену попередньому налаштуванню.

Ручне налаштування попереднього номера радіостанції.

1. Увімкніть пристрій, натиснувши один раз кнопку РЕЖИМ ОЧІКУВАННЯ / ФУНКЦІЯ (2).
2. Пристрій увімкне функцію радіо.
3. Змініть частоту, натиснувши S CAN – і S CAN + кнопка (7,8).
4. Натисніть CLK./MEM. Кнопка (3) один раз.
5. За допомогою S CAN – і S CAN + (7,8) оберіть потрібний номер попередньої установки.
6. Натисніть CLK./MEM. Натисніть кнопку (3) один раз, щоб підтвердити свій вибір.

Вибір попередньо встановленої радіостанції:

1. Увімкніть пристрій, натиснувши один раз кнопку РЕЖИМ ОЧІКУВАННЯ / ФУНКЦІЯ (2).
2. Пристрій увімкне функцію радіо.
3. Натисніть кнопку SLEEP/PRESET (9).
4. З'явиться PX. Де X – номер станції.
5. Натисніть кнопку SLEEP/PRESET (9), щоб вибрати потрібний номер попередньої установки.
6. Радіо перейде на частоту, призначену вибраному номеру.

AUX відтворення:

1. Увімкніть пристрій, натиснувши один раз кнопку On/Off (2).
2. Двічі натисніть кнопку STANDBY / FUNCTION (2), щоб перейти до функції AUX -IN, на дисплеї з'явиться « AU ».
3. Підключіть пристрій через порт AUX (15) на задній панелі.
4. Пристрій автоматично переключиться на функцію AUX.
5. Змініть треки на пристрої відтворення.
6. Ви можете змінити гучність музики за допомогою пристрою відтворення або кнопкою Vol-/Vol+ / AI.1/AI.2 (4,5), щоб змінити гучність BГОРУ або ВНИЗ.

USB-порт зарядки:

1. Підключіть пристрій до електромережі.
2. За допомогою кабелю USB вставте одну сторону кабелю в порт USB (16) на задній панелі радіо.
3. Після цього від'єднайте кабель USB.

Бездротова зарядка:

1. Підключіть пристрій до електромережі.
2. Вийміть телефон із футляра.
3. Покладіть свій телефон, який має можливість заряджатися без проводів.
4. Покладіть телефон на верхню частину пристрою, позначену логотипом Lightning / Charging.
5. Коли телефон зарядиться, вийміть його з пристрою.

Зверніть увагу на товщину зарядного футляра. Якщо товщина корпусу перевищує 5 мм, зарядний пристрій не працюватиме належним чином.

Через перешкоди від бездротового заряджання функція бездротового заряджання буде призупинена в режимі FM-радіо.

Будь ласка, використовуйте слот для зарядного пристрою USB, щоб зарядити свій пристрій у режимі FM-радіо.

Очищення та технічне обслуговування:

1. Від'єднайте пристрій від електромережі.
2. Використовуйте злегка вологу бавовняну тканину для очищення передньої та верхньої частини пристрою.
3. НЕ ДОЗВОЛЯЙТЕ ВОДИ ПОПАДАТИ В ПРИСТРІЙ.

Технічні деталі:

Живлення: 230 ~V 50 Hz.

Bluetooth: V 5.0

Батарея: 2x AAA 1,5 В (батареї лише для резервного живлення годинника)

FM: 87,5 – 108 МГц.

Бездротова зарядка: 5 В 1 А

Для отримання повної інструкції з поясненням усіх деталей пристрою перейдіть за посиланням нижче:

https://adler.com.pl/dane/CE/ad_1192.pdf

У інтересах навколишнього середовища.

Будь ласка, віддайте картонну упаковку в місце збору мукулатури.

Політиленові мішки (PE) викинути в смітник для пластику. Відпрацьований пристрій повинен бути відправлений у відповідну точку зберігання, тому що в пристрої є небезпечні інгредієнти, які можуть становити загрозу навколишньому середовищу. Електричний пристрій потрібно повернути так, щоб обмежити його повторне використання. Якщо у пристрої є батарейки, то потрібно їх витягнути і віддати до відповідного пункту.



- في إليها للرجوع بها والاحتفاظ بعناية القراءة يرجى استخدام سلامة حول مهمة تعليمات السلامة شروط المستقبل
- تجارية لأغراض الجهاز استخدام تم إذا الضمان شروط تختلف
- ليست المصنعة الشركة. التالية للإرشادات دائماً والامتثال بعناية القراءة يرجى المنتج استخدام قبل 1- استخدام سوء أي عن ناتجة أضرار أي عن مسؤولة
- تطبيقه مع يتوافق لا غرض لأي المنتج تستخدم لا. الداخل في فقط يستخدم المنتج 2-
- أجهزة توصيل المناسب من ليس بالسلامة تتعلق لأسباب. هرتز 50 ~ فولت 230 هو المطبق الجهد 3 واحد طاقة بمآخذ متعددة
- أو الأطفال تدع لا. بالمنتج يلعبون الأطفال تدع لا. الأطفال حول الاستخدام عند الحذر توخي يرجى. 4-
- إشراف دون لاستخدامه الجهاز يعرفون لا الذين الأشخاص
- الذين والأشخاص سنوات 8 عن أعمارهم تزيد الذين الأطفال قبل من الجهاز هذا استخدام يمكن: تحذير 5-
- معرفة أو خبرة لديهم ليس الذين الأشخاص أو العقلية أو الحسية أو الجسدية القدرات ضعف من يعانون للجهاز الأمان الاستخدام بشأن إرشادهم تم إذا أو سلامتهم عن مسؤول شخص إشراف تحت فقط بالجهاز الأطفال يقوم أن ينبغي لا. بالجهاز الأطفال يلعب ألا يجب. بتشغيله المرتبطة بالمخاطر دراية على وكانوا إشراف تحت الأنشطة هذه تنفيذ ويتم سنوات 8 من أكبر عمرهم كان إذا إلا وصيانته الجهاز بتنظيف
- المنفذ بمسك الذي الكهربائي التيار مأخذ من برفق القابض إزالة دائماً تذكر المنتج استخدام من الانتهاء بعد 6. !!! أبدا الطاقة كابل تسحب لا بيدك
- مثل الجوية للظروف أبدا المنتج تعرض لا. أبدا الماء في بأكمله الجهاز أو القابض أو الطاقة كابل تضع لا 7-
- الرطوبة الظروف في أبدا المنتج تستخدم لا. إلخ المطر أو المباشر الشمس ضوء
- احترافي خدمة موقع إلى المنتج تحويل يجب الطاقة كبل تلف حالة في. دوري بشكل الطاقة كبل حالة افحص 8
- الخطرة المواقف لتجنب لاستبداله
- يعمل لا كان إذا أو أخرى طريقة بأي تلفه أو سقوطه حالة في أو تالف طاقة كبل مع أبدا المنتج تستخدم لا 9-
- دائماً قم. كهربائية صدمة حدوث إلى يؤدي قد لأنه بنفسك المعيب المنتج إصلاح تحاول لا. صحيح بشكل بواسطة إلا الإصلاحات جميع إجراء يمكن لا. لإصلاحه احترافي خدمة موقع إلى التالف الجهاز بتحويل خطرة مواقف حدوث في صحيح غير بشكل تم الذي الإصلاح يتسبب أن يمكن. المعتمدين الخدمة متخصصي المستخدم
- أو الكهربائي الفرن مثل المطبخ أدوات أو الدافئة أو الساخنة الأسطح من بالقرب أو على المنتج تضع لا 10-
- الغازي الموقد
- للاحتراق القابلة المواد من قريباً المنتج تستخدم لا. 11
- الساخنة الأسطح تلمس أو العداد حافة على يتدلى السلك تدع لا. 12
- بايقاف قم في قصيرة لفترة الاستخدام انقطاع عند حتى. إشراف دون الطاقة بمصدر متصلاً المنتج تترك لا. 13
- الطاقة وافصل الشبكة من تشغيله
- التيار تصنيف مع الطاقة دائرة في (RCD) التيار بقايا جهاز بتثبيت يوصى إضافة حماية توفير أجل من 14.
- الشان هذا في محترف كهربائي مع تواصل. أمبير ملي 30 عن يزيد لا المتبقي
- الجهاز بلل تجنب 15
- التنظيف سوائل أو الماء تستخدم لا. جافة فماش بقطعة إلا الجهاز مسح يجوز لا 16.
- جافة غرفة في الجهاز حفظ يجب 17.
- (وصف الجهاز (راديو مزود بساعة
- زر الاستعداد / الوظيفة 2. الشاشة 1.
3. زر CLOCK / MEMORY 4. زر VOLUME - / ALARM 1
5. زر VOLUME + / ALARM 2 6. زر DIMMER غفوة / زر
7. S CAN - زر 8. S CAN + زر
9. زر SLEEP / PRESET 10. زر PLAY / PAUSE
11. الهوائي 12. موقع الشحن اللاسلكي
13. باب البطارية الاحتياطية 14. سلك التيار المتردد
15. AUX-IN JACK 16. منفذ شحن USB
- قبل تشغيل الجهاز. قم بإزالة جميع مواد التغليف وقرأ دليل التعليمات بعناية. احتفظ بها للرجوع إليها في المستقبل

إعداد الجهاز

1. قم بإزالة جميع مواد التغليف من الجهاز.
- (14) افتح باب البطارية الاحتياطية.
- في الوضع الموضح بالداخل AAA 1.5V أدخل بطارتين.
- (14) أغلق باب البطارية الاحتياطية.
- (هرتز 50/60 فولت 220-240) في مقبس الحائط (13) أدخل سلك التيار المتردد للجهاز.

إعداد الساعة

1. في الوميض (1) ستبدأ الشاشة (3) زر CLK / MEM. اضغط مع الاستمرار على.
- (7 8) S CAN +/- بالضغط على زر 12/24 H اختر تنسيق الوقت.
3. بالضغط عليه مرة واحدة (3) CLK / MEM قم بتأكيد اختيارك باستخدام الزر.

إعداد التنبيه 1/2

1. في الوميض (1) ستبدأ الشاشة (45) Vol- / Vol+ / AL1 / AL2 اضغط مع الاستمرار على زر.
- (78) S CAN - زر و S CAN + اختر الوقت بالضغط على.
3. زر بالضغط عليه مرة واحدة (45) Vol- / Vol+ / AL1 / AL2 قم بتأكيد اختيارك باستخدام زر.
4. الجرس أو الراديو. سيؤدي اختيار الراديو إلى تشغيل آخر محطة. TUNE و BUZZ اختر نوع التنبيه بين راديو مستخدمة.
5. زر بالضغط عليه مرة واحدة (45) Vol- / Vol+ / AL1 / AL2 قم بتأكيد اختيارك باستخدام زر.
- (78) S CAN +/- بالضغط على زر اختر مستوى صوت الجرس أو الراديو.
7. زر بالضغط عليه مرة واحدة (45) Vol- / Vol+ / AL1 / AL2 قم بتأكيد اختيارك باستخدام زر.

تشغيل المنبه

1. مرة واحدة (45) Vol- / Vol+ / AL1 / AL2 لتشغيل المنبه ، اضغط على زر.
2. للإشارة إلى تشغيل (1) باحترام على الجانب الأيسر من الشاشة AL-2 أو AL-1 النقطة الموجودة بجوار الإنذار.
- أيضاً الإعداد الحالي للتنبيه (1) ستعرض الشاشة.

غفوة

- لتعليق صوت المنبه لوضع دقائق (6) "SNOOZE / DIMMER" اضغط على زر سيبدأ التنبيه مرة أخرى بعد تقريباً 9 دقائق.

باهتة

ملاحظة

1. "يمكن استخدام هذه الوظيفة في "وضع الاستعداد" و "وضع التشغيل لمدة ثانيتين لاختيار المعتم . باهتة لديه (6) "SNOOZE / DIMMER" زر اضغط مع الاستمرار على. خطوات 3

تشغيل الجهاز

1. زر (2) مرة واحدة STANDBY / FUNCTION اضغط على.
- سيتم تشغيل الجهاز.
3. STANDBY / FUNCTION على زر الاستمرار مع اضغط لإيقاف تشغيل الجهاز.

إعدادات الراديو

1. مرة واحدة (2) STANDBY / FUNCTION قم بتشغيل الجهاز بالضغط على زر.
- سيقوم الجهاز بتشغيل وظيفة الراديو.
- (78) S + زر و S - يمكنك تغيير التردد بالضغط على.
4. الزر (7،8) للجهاز للعثور تلقائياً على S + و S - يمكنك أيضاً الضغط مع الاستمرار على العلبه. إشارة الراديو التالية

التحكم بالصوت

1. مرة واحدة (2) STANDBY / FUNCTION قم بتشغيل الجهاز بالضغط على زر.
- سيقوم الجهاز بتشغيل وظيفة الراديو.

لتغيير مستوى الصوت لأعلى أو لأسفل (45) Vol- / Vol + / AL1 / AL2 اضغط على أزرار 3.

وظيفة بلوتوث

1. مرة واحدة (2) STANDBY / FUNCTION قم بتشغيل الجهاز بالضغط على زر.
2. Bluetooth مرة أخرى للتغيير إلى وظيفة (2) STANDBY / FUNCTION اضغط على زر.
3. "سيكون الجهاز في وضع "الاقتران
4. واضغط على زوج "AD 1192" اعتر على جهاز التشغيل الخاص بك.
5. يبدأ إقران الجهاز جاهز للعب.
6. التحكم في تشغيل الموسيقى بجهاز التشغيل الخاص بك.

البحث التلقائي عن التردد وتعيين الإعدادات المسبقة لكل إشارة

1. مرة واحدة (2) STANDBY / FUNCTION قم بتشغيل الجهاز بالضغط على زر.
2. سيقوم الجهاز بتشغيل وظيفة الراديو.
3. (3) ثوان على الأقل. زر 3 لمدة CLK./MEM اضغط مع الاستمرار على.
4. سيبدا الراديو في البحث عن إشارات الراديو وتخصيص أرقام الضبط المسبق للمحطة التي تم العثور عليها.
5. بمجرد أن يغطي الجهاز جميع الترددات ، سيتوقف الراديو عن البحث.

الإعداد التلقائي لمحطة الراديو للمحطات المضبوطة مسبقاً

1. مرة واحدة (2) قم بتشغيل الجهاز بالضغط على زر التشغيل / الإيقاف.
2. سيقوم الجهاز بتشغيل وظيفة الراديو.
3. (9) زر PRE. اضغط على زر.
4. (78) + يمكنك تغيير رقم الضبط المسبق بالضغط على زر تخطي - وتخطي.
5. لتأكيد اختيارك (9) زر PRE. اضغط على زر.
6. سيتحول الجهاز إلى التردد المخصص للإعداد المسبق.

الإعداد اليدوي للرقم المضبوط مسبقاً لمحطة الراديو

1. مرة واحدة (2) STANDBY / FUNCTION قم بتشغيل الجهاز بالضغط على زر.
2. سيقوم الجهاز بتشغيل وظيفة الراديو.
3. (78) S CAN + زر و - S CAN قم بتغيير التردد بالضغط على.
4. مرة واحدة (3) زر CLK./MEM اضغط على.
5. اختر رقم الضبط المسبق المطلوب (78) S CAN + زر و - S CAN باستخدام.
6. مرة واحدة لتأكيد اختيارك (3) زر CLK./MEM. اضغط على.

اختيار محطة الراديو المحددة مسبقاً

1. مرة واحدة (2) STANDBY / FUNCTION قم بتشغيل الجهاز بالضغط على زر.
2. سيقوم الجهاز بتشغيل وظيفة الراديو.
3. (9) SLEEP / PRESET اضغط على زر.
4. هو رقم المحطة X حيث . PX سوف تظهر.
5. لاختيار رقم الضبط المسبق المطلوب متكرر بشكل (9) SLEEP / PRESET على زر اضغط.
6. سيتغير الراديو إلى التردد المخصص للرقم المختار .

AUX: تشغيل

1. مرة واحدة (2) قم بتشغيل الجهاز بالضغط على زر التشغيل / الإيقاف.
2. " AU " الشاشة ستعرض AUX-IN للتغيير إلى وظيفة مرتين (2) STANDBY / FUNCTION اضغط على زر.
3. في الخلف (15) AUX قم بتوصيل الجهاز عبر منفذ.
4. AUX سيتغير الجهاز تلقائياً إلى وظيفة.
5. تغيير المسارات على جهاز التشغيل.
6. (45) Vol- / Vol + / AL1 / AL2 يمكنك تغيير مستوى صوت الموسيقى باستخدام جهاز التشغيل أو أزرار.

لتغيير مستوى الصوت لأعلى أو لأسفل

USB: شحن منفذ

1. قم بتوصيل الجهاز بالطاقة الكهربائية.

- في الجزء الخلفي من الراديو (16) USB أدخل جانبًا واحدًا من الكبل في منفذ USB باستخدام كبل 2.
USB بمجرد الانتهاء من ذلك ، افصل كبل 3.

الشحن اللاسلكي

1. قم بتوصيل الجهاز بالطاقة الكهربائية.
2. قم بإزالة هاتفك من علبته.
3. ضع هاتفك الذي لديه القدرة على الشحن لاسلكيًا.
4. Lightning / Charging ضع الهاتف على الجزء العلوي من الجهاز المميز بشعار.
5. بمجرد انتهاء شحن الهاتف ، يرجى إزالته من الجهاز.

يرجى ملاحظة سمك علبة الشحن الخاصة بك. إذا كانت العلبة أكثر سمكًا من 5 مم ، فلن يعمل الشاحن بشكل صحيح.

FM. بسبب التداخل من الشحن اللاسلكي ، سيتم تعليق وظيفة الشحن اللاسلكي في وضع راديو FM. لشحن جهازك تحت وضع راديو USB يرجى استخدام فتحة شاحن

التنظيف والصيانة

1. افصل الجهاز عن مصدر التيار الكهربائي.
2. استخدم قطعة قماش قطنية مبللة قليلاً لتنظيف الجزء الأمامي والجزء العلوي من الجهاز.
3. لا تدع أي ماء يدخل الجهاز.

تفاصيل تقنية

الطاقة: ٢٣٠ فولت ٥٠ هرتز

٥,٠ V: البلوتوث

فقط للساعة احتياطية بطاريات (AAA ١,٥V x البطارية: ٢

ميجا هرتز FM: 87.5 - 108

الشحن اللاسلكي: ٥ فولت ١ أمبير

يرجى نقل عبوات الورق المقوى إلى نفايات الورق. اسكب أكياس البولي إيثيلين في الحاوية البلاستيكية يجب إعادة الجهاز البالي إلى نقطة تخزين مناسبة لأنه خطير في الجهاز قد تشكل المكونات تهديدًا للبيئة. يجب تسليم الجهاز الكهربائي للحد فعليك إخراجها وإعطائها إلى النقطة المخزنة بشكل منفصل. إعادة استخدامها واستخدامها. إذا كان هناك بطاريات في الجهاز



وارسو ، بولندا تعلن أن نوع معدات الراديو Ordona 2a 01-237 ، Adler Sp. z o.o. ، بموجب هذا النص الكامل لإعلان الاتحاد الأوروبي. EU / مع التوجيه ٢٠١٤/٥٣ AD 1192 يتوافق الراديو المطابقة متاح على عنوان الإنترنت التالي: https://adler.com.pl/dane/CE/ad_1192.pdf

KARTA GWARANCYJNA

WARUNKI GWARANCJI obowiązują na terenie Rzeczypospolitej Polskiej

Adler Sp. z o.o. ul. Ordona 2a 01-237 Warszawa zapewnia Użytkownika o dobrej jakości sprzętu, na który wydana jest niniejsza karta gwarancyjna i udziela 24 miesięcznej gwarancji, która liczy się od daty zakupu sprzętu. Usługi gwarancyjne świadczone są po okazaniu prawidłowo wypełnionej karty gwarancyjnej. Wady lub uszkodzenia sprzętu ujawnione w okresie gwarancji usuwane będą bezpłatnie przez Serwis Centralny. W przypadku zakupu sprzętu przez przedsiębiorcę (faktura VAT) okres gwarancji wynosi 12 miesięcy. Powyższy zapis nie dotyczy jednoosobowych działalności gospodarczych, o ile rodzaj zakupionego sprzętu, nie jest związany z profilem prowadzonej działalności gospodarczej – weryfikacja w CEIDG.

W przypadku wymiany rzeczy na nową, albo po dokonaniu istotnej naprawy, okres gwarancji biegnie na nowo od chwili dostarczenia klientowi rzeczy wolnej od wad, lub zwrócenia rzeczy naprawionej. Jeżeli gwarant wymienił część rzeczy, przepis powyższy stosuje się odpowiednio do części wymienionej. Gwarant zobowiązuje się pokryć koszty dostarczenia rzeczy do serwisu na adres wskazany w karcie gwarancyjnej. Jednakże uprawniony z gwarancji powinien zachować rozsądek, wybierając środek transportu. Uprawnionemu z gwarancji nie przysługują od gwaranta zwrot kosztów dostarczenia towaru – rzeczy do naprawy gwarancyjnej, przekraczający ekonomicznie uzasadnione koszty przewozu.

UWAGA: Sprzęt przeznaczony jest wyłącznie do użytku domowego. Naprawami gwarancyjnymi nie są objęte czynności związane z odkamienianiem, konserwacją, czyszczeniem urządzenia oraz części i akcesoria ulegające zużyciu przy normalnym użytkowaniu. Gwarancja nie obejmuje mechanicznych uszkodzeń sprzętu oraz wad i uszkodzeń wynikłych wskutek:

- niewłaściwego lub niezgodnego z instrukcją użytkowania, przechowywania i konserwacji;
- ingerencji nieautoryzowanego serwisu, samowolnych napraw, przeróbek i zmian konstrukcyjnych;
- użycia niewłaściwych materiałów eksploatacyjnych.
- uszkodzeń mechanicznych, termicznych, chemicznych i powstałych na skutek przepięcia w sieci.
- karta gwarancyjna jest nieważna bez daty zakupu, pieczęci sprzedającego i kopii dokumentu zakupu.
- gwarancją nie są objęte elementy eksploatacyjne i akcesoria w tym: elementy szklane (np. dzbanki, talerze), sznury przyłączeniowe, sieciowe, żarówki, baterie, nożyki i folie do urządzeń tnących, nasadki miksujące, trzepaki, mieszaki, ssawkoszczotki, rury, węże, kubki miksujące, głowice tnące i sita.

Reklamowany sprzęt jest dostarczany do Serwisu Centralnego przez Klienta w stanie kompletnym i odpowiednio zabezpieczony na czas transportu. Po dokonanej naprawie reklamowany sprzęt odbierany jest z Serwisu Centralnego przez Klienta.

Termin usunięcia wady może zostać wydłużony o czas potrzebny do importu niezbędnych części, nie dłuższy niż 30 dni roboczych. W każdym takim przypadku warsztat serwisowy powiadomi klienta o wydłużeniu terminu naprawy gwarancyjnej. W związku z koniecznością sprowadzenia części zamiennych i poinformuje o nowym terminie usunięcia wady.

W przypadku stwierdzenia usterki należy ją zgłosić w punkcie sprzedaży lub w Serwisie Centralnym, ul. Ordona 2A, 01-237 Warszawa, tel. 728-595-006 lub e-mail: serwis@adler.com.pl.

W zgłoszeniu proszę podać swój adres, nr telefonu i opis usterki. Do reklamacji konieczne jest dołączenie kopii dokumentu zakupu.

Gwarancja nie wyłącza ani nie ogranicza oraz nie zawieszają uprawnień kupującego wynikających z przepisów o rękojmi za wady rzeczy sprzedanej.



adnotacje serwisu:

SERWIS CENTRALNY
01-237 Warszawa ul.Ordona 2A
tel. 728 - 595 - 006
serwis@adler.com.pl www.adler.com.pl

.....
(data sprzedaży)
.....
(pieczęć sklepu i podpis sprzedawcy)

W trosce o środowisko..

Opakowania kartonowe oraz worki polietylenowe (PE) należy wrzucać do odpowiednich pojemników przeznaczonych do selektywnej zbiórki odpadów komunalnych zgodnie z ich opisem. Jeżeli w urządzeniu znajdują się baterie, należy je wyjąć i osobno oddać do punktu zbierania i składowania. Zużyte urządzenia należy oddać do odpowiedniego punktu zbierania i składowania, gdyż znajdujące się w nim niebezpieczne substancje mogą stanowić zagrożenie dla zdrowia i środowiska. Oznaczenie umieszczone na produkcie wskazuje, że urządzenia nie należy wyrzucać do pojemnika z odpadami komunalnymi.

Zużyty sprzęt elektryczny, to odpady, które zawierają substancje szkodliwe dla ludzi, zwierząt i środowiska. Substancje te mogą doprowadzić do zanieczyszczenia gleby, wody lub powietrza, a poprzez to mogą się dostać do organizmu człowieka i doprowadzić do licznych dolegliwości zdrowotnych, takich jak: zaburzenia wzroku, słuchu, mowy, mogą również doprowadzić do uszkodzenia nerek, wątroby i serca, oraz wywołać choroby skóry. Substancje szkodliwe mogą mieć również niekorzystny wpływ na układ oddechowy i rozrodczy oraz doprowadzić do zamian nowotworowych. Spożycie roślin rosnących na skażonych glebach, oraz produktów powstałych z nich może grozić w/w skutkami zdrowotnymi.

Urządzenia nie wyrzucać do pojemnika na odpady komunalne !!!!

WARUNKI BEZPIECZEŃSTWA WAŻNE INSTRUKCJE DOTYCZĄCE BEZPIECZEŃSTWA UŻYTKOWANIA PROSIMY O UWAŻNE PRZECZYTANIE I ZACHOWANIE NA PRZYSZŁOŚĆ

Warunki gwarancji są różne, jeśli urządzenie jest używane do celów komercyjnych.

1. Przed użyciem produktu przeczytaj uważnie i zawsze postępuj zgodnie z poniższymi instrukcjami. Producent nie ponosi odpowiedzialności za szkody wynikłe z niewłaściwego użytkowania.
2. Produkt może być używany tylko w pomieszczeniach. Nie używaj produktu do celów niezgodnych z jego zastosowaniem.
3. zastosowanie napięcia 220-240 V ~ 50 /60 Hz. Ze względów bezpieczeństwa nie jest właściwe podłączanie wielu urządzeń do jednego gniazdka elektrycznego.
4. Zachowaj ostrożność podczas używania w pobliżu dzieci. Nie pozwól dzieciom bawić się produktem. Nie pozwalaj dzieciom ani osobom, które nie znają urządzenia, na korzystanie z niego bez nadzoru.
5. **OSTRZEŻENIE:** To urządzenie może być używane przez dzieci powyżej 8 roku życia oraz osoby o ograniczonych zdolnościach fizycznych, sensorycznych lub umysłowych, lub osoby bez doświadczenia lub wiedzy o urządzeniu, wyłącznie pod nadzorem osoby odpowiedzialnej za ich bezpieczeństwo lub jeśli zostali poinstruowani o bezpiecznym użytkowaniu urządzenia i są świadomi niebezpieczeństw związanych z jego obsługą. Dzieci nie powinny bawić się urządzeniem. Dzieci nie powinny czyścić i konserwować urządzenia, chyba że ukończyły 8 lat i czynności te są wykonywane pod nadzorem.
6. Po zakończeniu korzystania z produktu zawsze pamiętaj o delikatnym wyjmowaniu wtyczki z gniazdka elektrycznego, trzymając ją ręką. Nigdy nie ciągnij za kabel !!!
7. Nigdy nie wkładaj kabla zasilającego, wtyczki ani całego urządzenia do wody. Nigdy nie wystawiaj produktu na działanie warunków atmosferycznych, takich jak bezpośrednie światło słoneczne, deszcz itp. Nigdy nie używaj produktu w wilgotnych warunkach.
8. Okresowo sprawdzaj stan kabla zasilającego. W przypadku uszkodzenia kabla zasilającego produkt należy skierować do profesjonalnego punktu serwisowego w celu wymiany, aby uniknąć niebezpiecznych sytuacji.
9. Nigdy nie używaj produktu z uszkodzonym kablem zasilającym, jeśli został upuszczony lub uszkodzony w inny sposób lub jeśli nie działa prawidłowo. Nie próbuj samodzielnie naprawiać uszkodzonego produktu, ponieważ może to doprowadzić do porażenia prądem. Zawsze przekieruj uszkodzone urządzenie do profesjonalnego serwisu w celu naprawy. Wszystkie naprawy mogą być wykonywane wyłącznie przez autoryzowanych serwisantów. Nieprawidłowo wykonana naprawa może spowodować niebezpieczne sytuacje dla użytkownika.
10. Nigdy nie stawiaj produktu na gorących lub ciepłych powierzchniach lub urządzeniach kuchennych, takich jak piekarnik elektryczny lub palnik gazowy.
11. Nigdy nie używaj produktu w pobliżu materiałów łatwopalnych.
12. Nie pozwól, aby przewód zwisał z krawędzi licznika ani nie dotykał gorących powierzchni.
13. Nigdy nie pozostawiaj produktu podłączonego do źródła zasilania bez nadzoru. Nawet jeśli użytkowanie zostanie przerwane na krótki czas, wyłącz je z sieci, odłącz zasilanie.
14. W celu zapewnienia dodatkowej ochrony zaleca się zainstalowanie w obwodzie zasilania urządzenia różnicowoprądowego (RCD) o znamionowym prądzie różnicowym nie większym niż 30 mA. W tej sprawie skontaktuj się z profesjonalnym elektrykiem.
15. Unikaj zamoczenia urządzenia.
16. Urządzenie można wycierać wyłącznie suchą szmatką. Nie używaj wody ani płynów czyszczących.
17. Urządzenie powinno być przechowywane w suchym pomieszczeniu.

Opis urządzenia (radiobudzik):

1. WYŚWIETLACZ 2. Przycisk STANDBY / FUNCTION
3. Przycisk CLOCK / MEMORY 4. Przycisk VOLUME- / ALARM 1.
5. Przycisk VOLUME+ / ALARM 26. Przycisk SNOOZE / DIMMER
7. Przycisk SCAN-8. Przycisk SCAN +
9. Przycisk SLEEP / PRESET 10. Przycisk PLAY / PAUSE
11. MIEJSCE ŁADOWANIA BEZPRZEWODOWEGO 12. ANTENA
13. PRZEWÓD ZASILAJĄCY 14. DRZWICZKI BATERII ZAPASOWEJ
15. GNIAZDO AUX-IN 16. PORT USB DO ŁADOWANIA

Przed włączeniem urządzenia. Usuń wszystkie materiały opakowaniowe i uważnie przeczytaj instrukcję obsługi. Zachowaj ją na przyszłość.

Konfiguracja urządzenia:

1. Usuń wszystkie materiały opakowaniowe z urządzenia.
2. Otwórz drzwiczki baterii zapasowej (14).
3. Włóż 2 baterie AAA 1,5 V w pozycji pokazanej wewnątrz.
4. Zamknij drzwiczki baterii podtrzymującej (14).
5. Włóż przewód zasilający urządzenia (13) do gniazdka ściennego (220-240 V 50/60Hz.)

Konfiguracja zegara:

1. Naciśnij i przytrzymaj CLK / MEM (3). Wyświetlacz (1) zacznie migać.
2. Wybierz format czasu 12 / 24 H, naciskając przyciski SCAN +/- (7,8).
3. Potwierdź swój wybór przyciskiem CLK / MEM (3), naciskając go jednokrotnie.

Konfiguracja alarmu 1/2:

1. Naciśnij i przytrzymaj przycisk Vol-/Vol+ / AI.1/AI.2 (4,5). Wyświetlacz (1) zacznie migać.
2. Wybierz czas, naciskając SCAN – lub Przycisk SCAN + (7,8).
3. Potwierdź swój wybór przyciskiem Vol-/Vol+ / AI.1/AI.2 (4,5), naciskając go raz.
4. Wybierz typ alarmu pomiędzy BUZZ i TUNE. Budzik lub radio. Wybór radia obudzi Cię ostatnio używaną stacją radiową.
5. Potwierdź swój wybór przyciskiem Vol-/Vol+ / AI.1/AI.2 (4,5), naciskając go raz.
6. Wybierz poziom głośności budzika lub radia naciskając przyciski SCAN +/- (7,8).
7. Potwierdź swój wybór przyciskiem Vol-/Vol+ / AI.1/AI.2 (4,5), naciskając go raz.

Włączanie alarmu:

1. Aby włączyć alarm, naciśnij raz przycisk Vol-/Vol+ / AI.1/AI.2 (4,5).
2. Kroпка obok AL-1 lub AL-2 po lewej stronie wyświetlacza (1) sygnalizuje włączenie alarmu.
3. Wyświetlacz (1) pokaże również aktualne ustawienie alarmu.

Drzemka

Naciśnij przycisk „SNOOZE / DIMMER” (6), aby zawiesić dźwięk alarmu na kilka minut. Alarm uruchomi się ponownie po ok. 9 minutach.

Jasność wyświetlacza:

NOTATKA:

Ta funkcja może być używana zarówno w „Trybie gotowości”, jak i „Trybie włączenia”

1. Naciśnij i przytrzymaj przycisk „SNOOZE/DIMMER” (6) przez 2 sekundy, aby wybrać ściemniacz. Ściemniacz ma 3 stopnie.

Włączanie urządzenia:

1. Naciśnij przycisk STANDBY / FUNCTION (2) raz.
2. Urządzenie włączy się.
3. Aby wyłączyć urządzenie naciśnij i przytrzymaj przycisk STANDBY / FUNCTION (2).

Ustawienie radia:

1. Włącz urządzenie, naciskając jeden raz przycisk STANDBY / FUNCTION (2).
2. Urządzenie włączy funkcję radia.
3. Możesz zmienić częstotliwość, naciskając Scan – i Scan + przycisk (7,8).
4. Możesz również nacisnąć i przytrzymać przycisk Scan – i Scan + (7,8), aby urządzenie automatycznie wyszukało następny sygnał radiowy.

Regulacja głośności :

1. Włącz urządzenie, naciskając jeden raz przycisk STANDBY / FUNCTION (2).
2. Urządzenie włączy funkcję radia.
3. Naciśnij przyciski Vol- /Vol+ / AI.1/AI.2 (4,5), aby zmienić głośność w górę lub w dół.

Funkcja Bluetooth:

1. Włącz urządzenie, naciskając jeden raz przycisk STANDBY / FUNCTION (2).
2. Ponownie naciśnij przycisk STANDBY / FUNCTION (2), aby przejść do funkcji Bluetooth.
3. Urządzenie będzie w trybie „Parowanie”.
4. Znajdź na swoim urządzeniu odtwarzającym „AD 1192” i sparuj.
5. Po sparowaniu urządzenie jest gotowe do użytkowania.
6. Steruj odtwarzaniem muzyki za pomocą urządzenia odtwarzającego.

Automatyczne wyszukiwanie częstotliwości i przypisywanie presetów do każdego sygnału:

1. Włącz urządzenie, naciskając jeden raz przycisk STANDBY / FUNCTION (2).
2. Urządzenie włączy funkcję radia.

3. Naciśnij i przytrzymaj przez co najmniej 3 sekundy przycisk CLK./MEM. (3).
4. Radio rozpocznie wyszukiwanie sygnałów radiowych i przypisze numery ustawień do znalezionej stacji.
5. Gdy urządzenie przeszuka wszystkie częstotliwości, radio przestanie szukać.

Automatyczna konfiguracja stacji radiowej do zaprogramowanych stacji:

1. Włącz urządzenie, naciskając raz przycisk Wł./Wyt. (2).
2. Urządzenie włączy funkcję radia.
3. Naciśnij przycisk PRE. (9).
4. Możesz zmienić zaprogramowany numer, naciskając przycisk Scan – i Scan + (7,8).
5. Naciśnij przycisk PRE. (9). Aby potwierdzić swój wybór.
6. Urządzenie przełączy się na częstotliwość przypisaną do presetu.

Reczne ustawienie numeru pamięci do stacji radiowej:

1. Włącz urządzenie, naciskając jeden raz przycisk STANDBY / FUNCTION (2).
2. Urządzenie włączy funkcję radia.
3. Zmień częstotliwość, naciskając Scan – i Scan + (7,8).
4. Naciśnij CLK./MEM. Przycisk (3) raz.
5. Za pomocą Scan – i Scan + (7,8) wybierz żądany numer pamięci.
6. Naciśnij CLK./MEM. Przycisk (3) raz, aby potwierdzić swój wybór.

Wybór zaprogramowanej stacji radiowej:

1. Włącz urządzenie, naciskając jeden raz przycisk STANDBY / FUNCTION (2).
2. Urządzenie włączy funkcję radia.
3. Naciśnij przycisk SLEEP/PRESET (9).
4. Pokaże się PX . Gdzie X to numer stacji.
5. Naciśnij kilkakrotnie przycisk SLEEP/PRESET (9), aby wybrać żądany numer pamięci.
- 6 . Radio przejdzie na częstotliwość przypisaną do wybranego numeru.

Odtwarzanie AUX:

1. Włącz urządzenie, naciskając raz przycisk Wł./Wyt. (2).
2. Naciśnij e przycisk STANDBY / FUNCTION (2) , aby przejść do funkcji AUX -IN , wywietlacz pokaże „AU ” .
3. Podłącz urządzenie przez port AUX (15) z tyłu.
4. Urządzenie automatycznie przełączy się na funkcję AUX.
5. Zmień utwory na urządzeniu odtwarzającym.
6. Możesz zmienić głośność muzyki za pomocą urządzenia odtwarzającego lub przycisków Vol-/Vol+ / AI.1/AI.2 (4,5), aby zmienić głośność w górę lub w dół.

Ładowanie przez port USB:

1. Podłącz urządzenie do zasilania sieciowego.
2. Za pomocą kabla USB włóż jedną stronę kabla do portu USB (16) z tyłu radia.
3. Po zakończeniu odłącz kabel USB.

Ładowanie bezprzewodowe:

1. Podłącz urządzenie do zasilania sieciowego.
2. Wyjmij telefon z etui.
3. Umieść telefon, który ma możliwość bezprzewodowego ładowania.
4. Połóż telefon na górnej części urządzenia oznaczonej logo Lightning / Charging.
5. Po zakończeniu ładowania telefonu wyjmij go z urządzenia.

Zwróć uwagę na grubość etui ładującego. Jeśli obudowa jest grubsza niż 5 mm, ładowarka nie będzie działać prawidłowo.

Z powodu zakłóceń spowodowanych ładowaniem bezprzewodowym funkcja ładowania bezprzewodowego zostanie zawieszona w trybie radia FM.

Użyj gniazda ładowarki USB, aby naładować urządzenie w trybie radia FM.

Czyszczenie i konserwacja:

1. Odłącz urządzenie od zasilania sieciowego.
2. Za pomocą lekko wilgotnej bawełnianej szmatki wyczyść przednią i górną część urządzenia.
3. NIE DOPUSZCZAJ DO URZĄDZENIA JAKIEJKOLWIEK WODY.

Szczegóły techniczne:

Zasilanie: 230 ~V 50 Hz.

Bluetooth: V 5.0

Bateria: 2x AAA 1.5V (tylko baterie do podtrzymania zegara)

FM: 87,5 – 108 MHz.

Ładowanie bezprzewodowe: 5V 1A

Niniejszym Adler Sp. z o.o., Ordon 2a, 01-237 Warszawa, Polska oświadcza, że typ urządzenia radiowego radio AD 1192 jest zgodne z dyrektywą 2014/53 / UE. Pełny tekst deklaracji UE z dnia zgodność dostępna jest pod adresem internetowym: https://adler.com.pl/dane/CE/ad_1192.pdf

УСЛОВИЯ ЗА БЕЗОПАСНОСТ ВАЖНИ ИНСТРУКЦИИ ЗА БЕЗОПАСНОСТ НА ИЗПОЛЗВАНЕ, МОЛЯ, ПРОЧЕТЕТЕ ВНИМАТЕЛНО И ПАЗЕТЕ ЗА БЪДЕЩА РЕФЕРЕНЦИЯ

Гаранционните условия са различни, ако устройството се използва с търговска цел.

1. Преди да използвате продукта, моля, прочетете внимателно и винаги спазвайте следните инструкции. Производителят не носи отговорност за щети, причинени от злоупотреба.
2. Продуктът трябва да се използва само на закрито. Не използвайте продукта за цели, които не са съвместими с приложението му.
3. Приложимото напрежение е 230V, ~ 50Hz. От съображения за безопасност не е подходящо да свързвате множество устройства към един контакт.
4. Моля, бъдете внимателни, когато използвате около деца. Не позволявайте на децата да си играят с продукта. Не позволявайте на деца или хора, които не познават устройството, да го използват без надзор.
5. ПРЕДУПРЕЖДЕНИЕ: Това устройство може да се използва от деца на възраст над 8 години и лица с намалени физически, сензорни или умствени способности или лица без опит или познания за устройството, само под наблюдението на лице, отговорно за тяхната безопасност, или ако са били инструктирани за безопасното използване на устройството и са наясно с опасностите, свързани с работата му. Децата не трябва да играят с устройството. Почистването и поддръжката на устройството не трябва да се извършват от деца, освен ако не са на възраст над 8 години и тези дейности се извършват под наблюдение.
6. След като приключите с използването на продукта, винаги не забравяйте внимателно да извадите щепсела от контакта, който държи контакта с ръка. Никога не дърпайте охранващия кабел !!!
7. Никога не поставяйте охранващия кабел, щепсела или цялото устройство във водата. Никога не излагайте продукта на атмосферни условия като пряка слънчева светлина или дъжд и др. Никога не използвайте продукта във влажни условия.
8. Периодично проверявайте състоянието на охранващия кабел. Ако охранващият кабел е повреден, продуктът трябва да бъде обърнат на място за професионално обслужване, което да бъде заменено, за да се избегнат опасни ситуации.
9. Никога не използвайте продукта с повреден охранващ кабел или ако е изпуснат или повреден по някакъв друг начин или ако не работи правилно. Не се опитвайте сами да поправяте дефектирания продукт, защото това може да доведе до токов удар. Винаги обръщайте повреденото устройство на място за професионално обслужване, за да го поправите. Всички ремонти могат да се извършват само от оторизирани сервизни специалисти. Ремонтът, който е извършен неправилно, може да доведе до опасни ситуации за потребителя.
10. Никога не поставяйте продукта върху или близо до горещите или топли повърхности или кухненските уреди като електрическата фурна или газовата горелка.
11. Никога не използвайте продукта близо до горими вещества.
12. Не позволявайте кабелът да виси над ръба на плота или да докосва горещи повърхности.
13. Никога не оставяйте продукта свързан към източника на хранване без надзор. Дори когато употребата е прекъсната за кратко, изключете я от мрежата и изключете хранването.
14. За да се осигури допълнителна защита, се препоръчва да се монтира устройство за остатъчен ток (RCD) в силовата верига с номинален остатъчен ток не повече от 30 mA. По този въпрос се свържете с професионален електротехник.
15. Избягвайте да намокряте устройството.

16. Устройството може да се избърсва само със суха кърпа. Не използвайте вода или почистващи течности.

17. Устройството трябва да се съхранява в сухо помещение.

Описание на устройството (радио с часовник):

1. ДИСПЛЕЙ
2. Бутон STANDBY / FUNCTION
3. Бутон ЧАСОВНИК / ПАМЕТ
4. Бутон VOLUME- / ALARM 1
5. Бутон VOLUME+ / ALARM 2
6. Бутон SNOOZE / DIMMER
7. S CAN - бутон
8. S CAN + бутон
9. Бутон SLEEP / PRESET
10. Бутон PLAY / PAUSE
11. МЯСТО ЗА БЕЗЖИЧНО ЗАРЕЖДАНЕ
12. АНТЕНА
13. ЗАХРАНВАЩ КАБЕЛ
14. ВРАТА ЗА РЕЗЕРВНА БАТЕРИЯ
15. ЖАК AUX-IN
16. USB ПОРТ ЗА ЗАРЕЖДАНЕ

Преди да включите устройството. Отстранете целия опаковъчен материал и прочетете внимателно ръководството за употреба. Запазете го за бъдещи справки.

Настройка на устройството:

1. Отстранете целия опаковъчен материал от устройството.
2. Отворете вратичката на резервната батерия (14).
3. Поставете 2 батерии AAA 1,5 V в позицията, показана вътре.
4. Затворете вратичката на резервната батерия (14).
5. Включете захранващия кабел на устройството (13) в стенния контакт (220-240 V 50/60Hz).

Настройка на часовника:

1. Натиснете и задръжте Clk. / MEM. Бутон (3). Дисплеят (1) ще започне да мига.
2. Изберете формат на часа 12 / 24 H, като натиснете бутоните S CAN +/- (7,8).
3. Потвърдете избора си с бутона CLK / MEM (3), като го натиснете веднъж.

Настройка на аларма 1/2:

1. Натиснете и задръжте бутона Vol-/Vol+ / Al.1/Al.2 (4,5). Дисплеят (1) ще започне да мига.
2. Изберете час, като натиснете S CAN – и S CAN + бутон (7,8).
3. Потвърдете избора си с бутона Vol-/Vol+ / Al.1/Al.2 (4,5), бутон, като го натиснете веднъж.
4. Изберете тип аларма между BUZZ и TUNE. Зумер или радио. Изборът на радио ще включи последната използвана радиостанция.
5. Потвърдете избора си с бутона Vol-/Vol+ / Al.1/Al.2 (4,5), бутон, като го натиснете веднъж.
6. Изберете силата на звука на зумера или радиото чрез натискане на бутоните S CAN +/- (7,8).
7. Потвърдете избора си с бутона Vol-/Vol+ / Al.1/Al.2 (4,5), бутон, като го натиснете веднъж.

Включване на алармата:

1. За да включите алармата, натиснете веднъж бутона Vol-/Vol+ / Al.1/Al.2 (4,5).
2. Точката до AL-1 или AL-2 съответно от лявата страна на дисплея (1) за сигнализиране на алармата е включена.
3. Дисплеят (1) също ще покаже настройката за ток на алармата.

Дрямка

Натиснете бутона "SNOOZE / DIMMER" (6), за да спрете звука на алармата за няколко минути. Алармата ще започне отново след припл. 9 минути.

Димер

ЗАБЕЛЕЖКА:

Тази функция може да се използва както в „режим на готовност“, така и в „режим включен“

1. Натиснете и задръжте бутона "SNOOZE / DIMMER" (6) за 2 секунди, за да изберете димера. Димерът има 3 степени.

Включване на устройството:

1. Натиснете STANDBY / FUNCTION бутон (2) веднъж.
2. Устройството ще се включи.
3. За да изключите устройството, натиснете и задръжте бутона STANDBY / FUNCTION (2).

Радио настройка:

1. Включете устройството, като натиснете веднъж бутона STANDBY / FUNCTION (2).
2. Устройството ще включи радио функцията.
3. Можете да промените честотата, като натиснете S може – и S can + бутон (7,8).
4. Можете също така да натиснете и задръжите бутоните S can – и S can + (7,8), за да може устройството автоматично да намери следващия радиосигнал.

Контрол на звука :

1. Включете устройството, като натиснете веднъж бутона STANDBY / FUNCTION (2).
2. Устройството ще включи радио функцията.
3. Натиснете бутоните Vol- /Vol+ / Al.1/Al.2 (4,5), за да промените силата на звука НАГОРЕ или НАДОЛУ.

Bluetooth функция:

1. Включете устройството, като натиснете веднъж бутона STANDBY / FUNCTION (2).
2. Натиснете отново бутона STANDBY / FUNCTION (2), за да преминете към Bluetooth функция.
3. Устройството ще бъде в режим „Сдвояване“.
4. Намерете на вашето устройство за възпроизвеждане "AD 1192" и натиснете PAIR.

5. След вдвояване устройството е готово за игра.
6. Управлявайте възпроизвеждането на музика с вашето устройство за възпроизвеждане.

Автоматично намиране на честота и присвояване на предварително зададени настройки за всеки сигнал:

1. Включете устройството, като натиснете веднъж бутона STANDBY / FUNCTION (2).
2. Устройството ще включи радио функцията.
3. Натиснете и задръжте за поне 3 секунди CLK./MEM. Бутон (3).
4. Радиото ще започне да търси радиосигнали и ще присвои предварително зададени номера на намерената станция.
5. След като устройството покрие всички честоти, радиото ще спре да търси.

Автоматична настройка на радиостанция към предварително зададени станции:

1. Включете устройството, като натиснете веднъж бутона за включване/изключване (2).
2. Устройството ще включи радио функцията.
3. Натиснете PRE. Бутон (9).
4. Можете да промените предварително зададения номер, като натиснете бутона Skip – и Skip + (7,8).
5. Натиснете PRE. Бутон (9). За да потвърдите избора си.
6. Устройството ще превключи на честотата, присвоена на предварително зададената настройка.

Ръчна настройка на предварително зададения номер на радиостанцията.

1. Включете устройството, като натиснете веднъж бутона STANDBY / FUNCTION (2).
2. Устройството ще включи радио функцията.
3. Променете честотата, като натиснете S CAN – и S CAN + бутон (7,8).
4. Натиснете CLK./MEM. Бутон (3) веднъж.
5. С помощта на S CAN – и S CAN + бутон (7,8) изберете желаните предварително зададени номера.
6. Натиснете CLK./MEM. Бутон (3) веднъж, за да потвърдите избора си.

Избор на предварително зададена радиостанция:

1. Включете устройството, като натиснете веднъж бутона STANDBY / FUNCTION (2).
2. Устройството ще включи радио функцията.
3. Натиснете бутона SLEEP/PRESET (9).
4. Ще се покаже PX. Където X е номерът на станцията.
5. Натиснете бутона SLEEP/PRESET (9) неколкото пъти, за да изберете желаните предварително зададени номера.
6. Радиото ще се смени на честотата, присвоена на избрания номер.

AUX възпроизвеждане:

1. Включете устройството, като натиснете веднъж бутона за включване/изключване (2).
2. Натиснете два пъти бутона STANDBY / FUNCTION (2), за да преминете към функцията AUX-IN, дисплеят ще покаже "AU".
3. Свържете устройството през AUX порта (15) на гърба.
4. Устройството автоматично ще премине към функцията AUX.
5. Променете песните на устройството за възпроизвеждане.
6. Можете да промените силата на звука на музиката, като използвате устройството за възпроизвеждане или бутоните Vol-/Vol+ / AI.1/AI.2 (4,5), за да промените силата на звука HAGOPE или HADOLU.

USB порт зареждане:

1. Включете устройството в електрическата мрежа.
2. С помощта на USB кабел вкарайте едната страна на кабела в USB порта (16) в задната част на радиото.
3. След като сте готови, изключете USB кабела.

Безжично зареждане:

1. Включете устройството в електрическата мрежа.
2. Извадете телефона си от кутията.
3. Сложете си телефон, който има възможност да се зарежда безжично.
4. Поставете телефона върху горната част на устройството, маркирано с логото Lightning / Charging.
5. След като телефонът приключи със зареждането, моля, извадете го от устройството.

Моля, обърнете внимание на дебелината на кутията за зареждане. Ако кутията е по-дебела от 5 мм, зарядното устройство няма да работи правилно.

Поради смущенията от безжичното зареждане, функцията за безжично зареждане ще бъде спряна в режим FM радио.

Моля, използвайте слота за USB зарядно устройство, за да заредите вашето устройство в режим FM радио.

Почистване и поддръжка:

1. Изключете устройството от електрическата мрежа.
2. Използвайте леко влажна памучна кърпа, за да почистите предната и горната част на устройството.
3. НЕ ДОПУСКАЙТЕ ВОДАТА В УСТРОЙСТВОТО.

Технически подробности:

Мощност: 230 ~V 50 Hz.

Bluetooth: V 5.0

Батерия: 2x AAA 1,5V (батерии само за часовник)

FM: 87,5 – 108 MHz.

Безжично зареждане: 5V 1A

С настоящото Adler Sp. z o.o., Ordona 2a, 01-237 Варшава, Полша декларира, че типът радиоапаратура радио AD 1192 е в съответствие с Директива 2014/53 / ЕС. Пълният текст на декларацията на ЕС от съответствието е достъпно на следния интернет адрес: https://adler.com.pl/dane/CE/ad_1192.pdf



За да защитите околната среда: моля, отделете картонените кутии и найлоновите торбички и ги изхвърлете в съответните кошчета за отпадъци. Използваният уред трябва да бъде доставен до специалните пунктове за събиране, които могат да повлияят на околната среда. Не изхвърляйте този уред в обикновен кош за отпадъци.

Camry

Premium



ELECTRIC KETTLE
CR 1290



ESPRESSO MACHINE
CR 4410



SANDWICH MAKER
CR 3054



RETRO RADIO
CR 1182



AIR CONDITIONER
CR 7925



FOOD PROCESSOR
CR 4223



MIXER
CR 4220



MEAT MINCER
CR 4812



AIR FRYER OVEN
CR 6311



BAGLESS VACUUM CLEANER
CR 7046



AIR DEHUMIDIFIER
CR 7851



Trimmer
CR 2921



CERAMIC FAN HEATER
CR 7732



OIL FILLED RADIATOR
CR 7812



PORTABLE FRIDGE
CR 8076



HEATED ANIMAL DEN
CR 7431

www.camryhome.eu



AFTER SALE SERVICE NOTICE

GB	If you want to buy spare parts or make any complaints, please contact the seller who issued the receipt directly.
DE	Wenn Sie Ersatzteile kaufen oder reklamieren möchten, wenden Sie sich bitte direkt an den Verkäufer, der die Quittung ausgestellt hat.
FR	Si vous souhaitez acheter des pièces de rechange ou faire des réclamations, veuillez contacter directement le vendeur qui a émis le reçu.
ES	Si desea comprar repuestos o presentar alguna queja, comuníquese directamente con el vendedor que emitió el recibo.
PT	Se você quiser comprar peças de reposição ou fazer alguma reclamação, entre em contato diretamente com o vendedor que emitiu o recibo.
LT	Jei norite įsigyti atsarginių dalių ar pateikti nusiskundimą, susisiekiite tiesiogiai su kvitą išdavusiu pardavėju.
LV	Ja vēlaties iegādāties rezerves daļas vai izteikt pretenzijas, lūdzu, sazinieties tieši ar pārdevēju, kurš izsniedza čeku.
EST	Kui soovite osta varuosi või esitada pretensioone, võtke otse ühendust kvitungi väljastanud müüjaga.
HU	Ha pótkatársézeket szeretne vásárolni, vagy panaszt szeretne tenni, forduljon közvetlenül a bizonylatot kiállító eladóhoz.
BS	Ako želite kupiti rezervne dijelove ili napraviti reklamaciju, obratite se direktno prodavaču koji je izdao račun.
RO	Если вы хотите купить запчасти или предъявить какие-либо претензии, пожалуйста, свяжитесь напрямую с продавцом, выдавшим чек.
CZ	Chcete-li zakoupit náhradní díly nebo uplatnit jakoukoli reklamaci, kontaktujte přímo prodejce, který účtenku vystavil.
RU	Дacă дориți să cumpărați piese de schimb sau să faceți vreo reclamație, vă rugăm să contactați direct vânzătorul care a emis chitanța.
GR	Εάν θέλετε να αγοράσετε ανταλλακτικά ή να κάνετε οποιαδήποτε παράπονα, επικοινωνήστε απευθείας με τον πωλητή που εξέδωσε την απόδειξη.
MK	Ako sakate da kupite rezervni delovi ili da podnesete kakvi bilo poplaki, kontaktirajte direktno so prodavacot koj ja izdal smetkata.
NL	Als u reserveonderdelen wilt kopen of een klacht wilt indienen, neem dan rechtstreeks contact op met de verkoper die de bon heeft afgegeven.
SL	Če želite kupiti nadomestne dele ali vložiti reklamacije, se obrnite neposredno na prodajalca, ki je izdal račun.
FI	Jos haluat ostaa varaosia tai tehdä valituksia, ota yhteyttä suoraan kuitin antaneeseen myyjään.
PL	W przypadku chęci zakupu części zamiennych lub zgłoszenia ewentualnych reklamacji należy kontaktować się bezpośrednio ze sprzedawcą, który wystawił paragon.
IT	Se desideri acquistare pezzi di ricambio o presentare reclami, contatta direttamente il venditore che ha emesso la ricevuta.
HR	Se desiredi acquistare pezzi di ricambio o presentare reclami, contatta direttamente il venditore che ha emesso la ricevuta.
SV	Om du vill köpa reservdelar eller göra några reklamationer, vänligen kontakta säljaren som utfärdat kvittot direkt.
DK	Hvis du ønsker at købe reservedele eller reklamere, bedes du kontakte sælgeren, som har udstedt kvitteringen, direkte.
UA	Якщо ви хочете придбати запчастини або подати будь-які претензії, зверніться безпосередньо до продавця, який видав чек.
SR	Ako želite da kupite rezervne delove ili da uložite reklamaciju, obratite se direktno prodavcu koji je izdao račun.
SK	Ak si chcete kúpiť náhradné diely alebo uplatniť akúkoľvek reklamáciu, kontaktujte priamo predajcu, ktorý účtenku vystavil.
AR	أو غير قطعءارش في ترغب كنتاجذإ شكوىأي تقديم، لاصتا فيرجى مباشرتلاصيا ردصا يذلا بالبائع
BG	Ako искате да закупите резервни части или да направите оплаквания, моля, свържете се директно с продавача, който е издал касовата бележка.