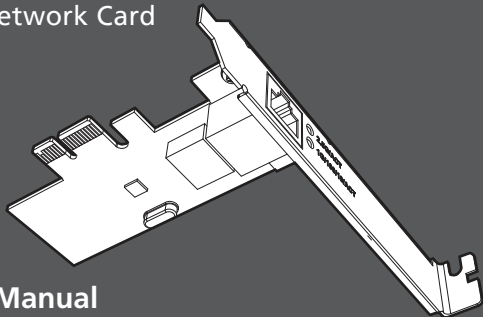


# 2.5Gigabit PCIe Network Card

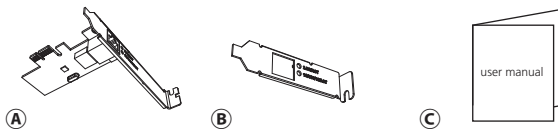
# akasa.



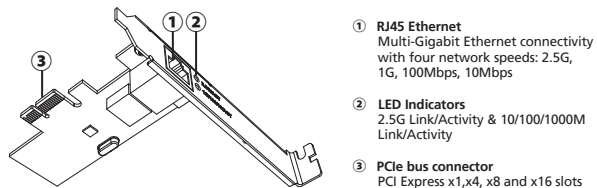
## USER Manual

Product Code: AK-PCCE25-01

## Contents



## Card Layout



- ① **RJ45 Ethernet**  
Multi-Gigabit Ethernet connectivity with four network speeds: 2.5G, 1G, 100Mbps, 10Mbps
- ② **LED Indicators**  
2.5G Link/Activity & 10/100/1000M Link/Activity
- ③ **PCIe bus connector**  
PCI Express x1, x4, x8 and x16 slots

### GB

- Easily add or upgrade desktop or server networking up to 2.5Gbps/2500Mbps with a PCI Express (PCIe) network card
- Single 2500/1000/100/10 Mbps compatible RJ45 Ethernet port
- PCIe Gen2 interface can be easily inserted into PCIe x1, x4, x8 and x16 slots
- Supports 2.5Gbps network speeds on CAT5e cabling and CAT6a
- Fully Compliant with IEEE 802.3, IEEE 802.3u, IEEE 802.3ab
- LEDs indicates Gigabit detection and Link/Activity
- Includes optional low-profile bracket

### PT

- Adicione ou atualize a conexão de rede para até 2,5 Gbps
- Compatibilidade com 2500/1000/100/10 Mbps Ethernet RJ45
- A interface PCIe pode ser instalado em slots PCIe x1, x4, x8 e x16
- Suporta velocidades de rede de até 2,5 Gbps em cabeamento CAT5e e CAT6a
- Totalmente compatível com IEEE 802.3, IEEE 802.3ab
- LED indicador de Gigabit e Link/Atividade
- Inclui suporte opcional de baixo perfil

### JP

- PCI Express (PCIe)ネットワークカードを使用して、デスクトップやサーバーのネットワークで手軽に2.5Gbps/2500Mbps性能を追加またはアップグレード可能
- 2500/1000/100/10 Mbpsを1台でサポートするRJ45イーサネットポート
- PCIe Gen2インターフェースはPCIe x1/x4/x8/x16スロットへ簡単に挿入可能
- CAT5eとCAT6aのケーブル対応で2.5Gbpsのネットワークをサポート
- IEEE 802.3、IEEE 802.3u、IEEE 802.3abに完全準拠
- LEDがギガビット帯域とリンク動作を表示
- オプションの薄型ブラケットあり

### GB

- Ports: RJ45
- Interface: PCI Express Gen2
- Data Rates: 10Mbps, 100Mbps, 1Gbps, 2.5Gbps
- Wide OS compatibility: Windows 7/8.x/10, Linux 4.x or later
- Contents: 2.5G Network card, Low profile bracket, User manual

### PT

- Porta: RJ45
- Interface: PCI Express Gen2
- Taxa de transferência: 10Mbps, 100Mbps, 1Gbps, 2.5Gbps
- Ampla compatibilidade de sistema operacional: Windows 7/8.x/10, Linux 4.x ou recente
- Conteúdo: 2.5G Placa de rede, Suporte perfil baixo, manual de instrução

### JP

- ポート: RJ45
- インターフェース: PCI Express Gen2
- データレート: 10Mbps/100Mbps/1Gbps/2.5Gbps
- 多様なOSをサポート: Windows 7/8.x/10, Linux 4.xを以降
- 内容: 2.5Gネットワークカード、薄型ブラケット、ユーザーマニュアル

### FR

- Ajoutez ou mettez à niveau facilement un réseau de bureau ou de serveur jusqu'à 2,5 Gbps/2500 Mbps avec une carte réseau PCI Express (PCIe)
- Port Ethernet RJ45 unique compatible 2500/1000/100/10 Mbps
- L'interface PCIe Gen2 peut être facilement insérée dans les emplacements PCIe x1, x4, x8 et x16
- Prend en charge des vitesses réseau de 2,5 Gbps sur le câblage CAT5e et CAT6a
- Entièrement conforme aux normes IEEE 802.3, IEEE 802.3u, IEEE 802.3ab
- Les LED indiquent la détection Gigabit et la liaison/activité
- Comprend un support discret en option

### ES

- Añada o actualice fácilmente una red de escritorio o servidor hasta 2,5 Gbps/2500 Mbps con una tarjeta de red PCI Express (PCIe)
- Puerto único Ethernet RJ45 compatible de 2500/1000/100/10 Mbps
- La interfaz PCIe Gen2 se puede insertar fácilmente en las ranuras PCIe x1, x4, x8 y x16
- Soporta velocidades de red de 2,5 Gbps en cableado CAT5e y CAT6a
- Cumple totalmente con IEEE 802.3, IEEE 802.3u, IEEE 802.3ab
- Los LED indican la detección de Gigabit y Enlace/Actividad
- Incluye soporte opcional de bajo perfil

### CN

- 使用PCI Express (PCIe) 网卡轻松增加或升级台式机或服务器网络，最高可升至2.5Gbps/2500Mbps
- 单一兼容2500/1000/100/10 Mbps的RJ45以太网端口
- PCIe Gen2端口可以轻松插入到PCIe 1·4·8和16个插槽中
- 使用CAT5e和CAT6a线缆可支持2.5Gbps网络
- 完全符合IEEE 802.3、IEEE 802.3u、IEEE 802.3ab
- LED指示灯可兆位检测和链路/活动
- 包含半高支架

### FR

- Ports: RJ45
- Interface: PCI Express Gen2
- Taux de données: 10 Mbps, 100 Mbps, 1 Gbps, 2.5 Gbps
- Compatibilité d'OS étendue: Windows 7/8.x/10, Linux 4.x ou plus récent
- Contenu: Carte réseau 2,5G, Support discret, Manuel de l'utilisateur

### ES

- Puertos: RJ45
- Interfaz: PCI Express Gen2
- Tasas de transferencia de datos: 10 Mbps, 100 Mbps, 1 Gbps, 2.5 Gbps
- Amplia compatibilidad con sistemas operativos: Windows 7/8.x/10, Linux 4.x o posterior
- Contenido: Tarjeta de red 2,5G, soporte de perfil bajo, manual del usuario

### CN

- 端口: RJ45
- 接口: PCI Express Gen2
- 数据速率: 10Mbps/100Mbps/1Gbps/2.5Gbps
- 广泛的操作系统兼容性: Windows 7 / 8.x / 10, Linux 4.x或更高版本
- 内容: 2.5G网卡、半高支架、用户手册

## Features

### D

- Einfaches Hinzufügen oder Aufrüsten von Desktop oder Server Netzwerken auf bis zu 2,5 Gbps/2500Mbps mit einer PCI Express (PCIe) Netzwerkkarte
- Einzelnr 2500/1000/100/10 Mbps kompatibler RJ45 Ethernet Anschluss
- PCIe Gen2 Schnittstelle kann einfach in PCIe x1, x4, x8 und x16 Steckplätze eingesetzt werden
- Unterstützt Netzwerkgeschwindigkeiten von 2,5 2 Gbps bei CAT5e Verkabelung und CAT6a
- Vollständig konform mit IEEE 802.3, IEEE 802.3u, IEEE 802.3ab
- LEDs zeigen Gigabit Erkennung und Link/Activity an
- Enthält optionalen Low-Profile Rahmen

### RU

- Сетевая плата PCI Express (PCIe) позволяет легко нарастить или модернизировать сетевые возможности ПК или сервера с увеличением скорости передачи до 2,5 Гбит/с./2500 Мбит/с.
- Один сетевой порт RJ-45 с поддержкой скорости передачи 2500/1000/100/10 Мбит/с.
- Разъем платы PCIe 2-го поколения может устанавливаться в slots PCIe x1, x4, x8 и x16
- Поддерживается скорость сетевой передачи 2,5 Гбит/с по стандарту категории CAT5e и CAT6a
- Полная совместимость со всеми категориями IEEE 802.3, IEEE 802.3u, IEEE 802.3ab
- Индикаторы обнаружения гигабитного соединения и активности канала связи.
- Низкопрофильный крепежный платы

## Specifications

### D

- Ports: RJ45
- Schnittstelle: PCI Express Gen2
- Datenraten: 10Mbps, 100Mbps, 1Gbps, 2.5Gbps
- Hohe OS Kompatibilität: Windows 7/8.x/10, Linux 4.x oder höher
- Packungsinhalt: 2.5G Netzwerkkarte, Low-Profile Rahmen, Benutzerhandbuch

### RU

- Порты: RJ45
- Интерфейс: PCI Express 2-го поколения
- Скорость обмена данными: 10Мбит/с, 100Мбит/с, 1Гбит/с, 2,5Гбит/с
- Широкая совместимость с ОС: Windows 7/8.x/10, Linux 4.x или выше
- Комплект поставки: Сетевая плата 2,5G, низкопрофильный крепежный, руководство пользователя

# Installation

## GB

### Driver Installation

1. Login URL <http://www.akasa.com.tw>
2. Search AK-PCCE25-01, download driver
3. Under Driver(s), download the Driver for your operating system.
4. Follow the on-screen instructions to finish installing the Driver.

### Verification of Driver Installation

#### Verify Driver Installation (Windows)

To verify the driver are installed correctly, go to Device Manager. The "Realtek PCIe 2.5GbE Family Controller" should appear under the "Network Adapters".

#### Verify Driver Installation (Linux)

Run `lsmod | grep r8XX` from the command line. Verify that the Driver is present in the command line.

## FR

### Installation du pilote

1. URL de connexion <http://www.akasa.com.tw>
2. Recherchez AK-PCCE25-01, téléchargez le pilote
3. Sous Pilotes(s), téléchargez le pilote pour votre système d'exploitation.
4. Suivez les instructions à l'écran pour terminer l'installation du pilote.

### Vérification de l'installation du pilote

#### Vérifier l'installation des pilotes (Windows)

Pour vérifier que les pilotes sont correctement installés, allez dans Gestionnaire de périphériques.

Le « Contrôleur de la Famille Realtek PCIe 2.5GbE » doit apparaître sous les « Adaptateurs réseau ».

#### Vérifier l'installation des pilotes (Linux)

Exécutez `lsmod | grep r8XX` depuis la ligne de commande. Vérifiez que le pilote est présent dans la ligne de commande. Verify that the Driver is present in the command line.

## D

### Installieren des Treibers

1. Gehen Sie zur URL <http://www.akasa.com.tw>
2. Suchen Sie AK-PCCE25-01 und laden Sie den Treiber herunter
3. Laden Sie unter Treiber(n) den Treiber für Ihr Betriebssystem herunter.
4. Folgen Sie den Anweisungen auf dem Bildschirm, um den Treiber zu installieren.

### Prüfen der Treiberinstallation

#### Prüfen der Treiberinstallation (Windows)

Gehen Sie zum Geräte-Manager, um zu überprüfen, ob die Treiber korrekt installiert sind. Der "Realtek PCIe 2.5GbE Family Controller" sollte unter "Netzwerkadapter" erscheinen.

#### Prüfen der Treiberinstallation (Linux)

Führen Sie `lsmod | grep r8XX` in der Befehlszeile aus. Stellen Sie sicher, dass der Treiber in der Befehlszeile vorhanden ist.

## PT

### Instalação do driver

1. Aceso URL <http://www.akasa.com.tw>
2. Busque AK-PCCE25-01, download driver
3. Em Driver(s), baixe o driver para o seu sistema operacional.
4. Siga as instruções na tela para concluir a instalação do driver.

### Verificação da instalação do driver

#### (Windows)

Para verificar se o driver está instalado corretamente, vá para o Gerenciador de Dispositivos. O "Realtek PCIe 2.5GbE Family Controller" deve aparecer em "Adaptadores de rede".

#### (Linux)

Execute o comando `lsmod | grep r8XX`. Verifique se o driver está presente na linha de comando.

## ES

### Instalación de los controladores

1. URL de inicio de sesión <http://www.akasa.com.tw>
2. Busque AK-PCCE25-01 y descargue el controlador
3. En Controlador(es), descargue el Controlador para su sistema operativo.
4. Siga las instrucciones en pantalla para finalizar la instalación del Controlador.

### Verificación de la instalación de los controladores

#### Verificar la instalación del controlador (Windows)

Para verificar que los controladores están instalados correctamente, vaya al Administrador de dispositivos. El "Controlador de familia Realtek PCIe 2.5GbE" debería aparecer debajo de "Adaptadores de red".

#### Verificar la instalación del controlador (Linux)

Ejecute `lsmod | grep r8XX` desde la línea de comandos. Verifique que el Controlador esté presente en la línea de comando.

## RU

### Установка драйвера

1. Выполните вход на сайте: <http://www.akasa.com.tw>
2. Выполните поиск «AK-PCCE25-01» для загрузки драйвера
3. В разделе «Драйверы» скачайте драйвер для вашей операционной системы.
4. Выполните установку драйвера, следуя инструкциям на экране.

### Проверка установки драйвера

#### Проверка установки драйвера (Windows)

Для проверки правильности установки драйвера откройте Диспетчер устройств. В разделе «Сетевые адаптеры» должна появиться запись «Realtek PCIe 2.5GbE Family Controller».

#### Проверка установки драйвера (Linux)

Запустите команду `lsmod | grep r8XX` в командной строке. В интерфейсе командной строки убедитесь, что драйвер присутствует.

## JP

### ドライバのインストール

1. <http://www.akasa.com.tw>へログインします。
2. AK-PCCE25-01を検索してドライバをダウンロードします。
3. Driver(s)で、ご利用OSに該当したドライバをダウンロードします。
4. 画面の指示に従い、ドライバのインストールを完了します。

### ドライバインストールの検証

#### ドライバインストールの検証 (Windows)

ドライバが正しくインストールされたことを確認するには、デバイスマネージャを開いてください。「Realtek PCIe 2.5GbE Family Controller」が「ネットワークアダプター」で表示されます。

#### ドライバインストールの検証 (Linux)

コマンドラインから `lsmod | grep r8XX` を実行します。コマンドラインにドライバが表示されているか、確かめます。

## CN

### 驱动程序安装

- 1.登录URL: <http://www.akasa.com.tw>
- 2.搜索AK-PCCE25-01下载驱动程序
- 3.在“驱动程序”下面，下载适合您的操作系统的驱动程序。
- 4.按照屏幕上的说明操作来完成驱动程序安装。

### 驱动程序安装验证

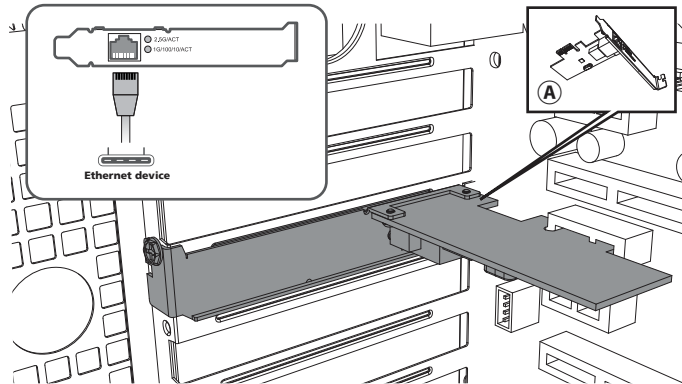
#### 验证驱动程序安装 (Windows)

要确认驱动程序正确安装，请访问“设备管理器”。网络适配器下应该显示“Realtek PCIe 2.5GbE Family Controller”。

#### 验证驱动程序安装 (Linux)

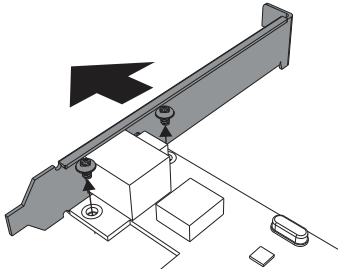
从命令行运行 `lsmod | grep r8XX`。

确认驱动程序出现在命令行中。



## Change to low profile bracket

1



2

