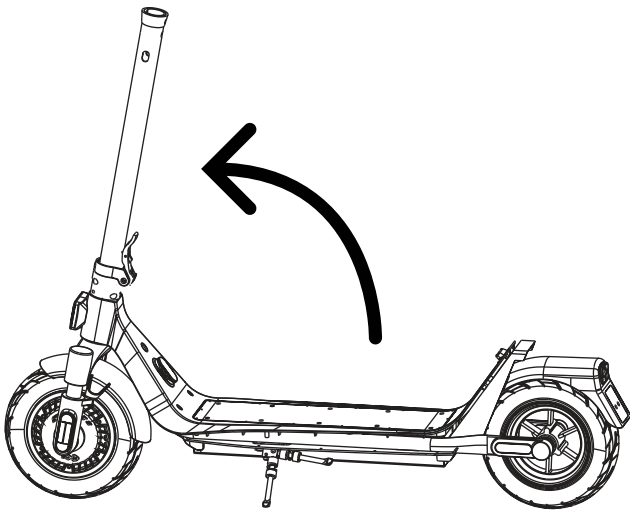


! An adult must unpack and assemble the device. / Un adulte doit déballer et assembler l'appareil. / Un adulto debe desembalar y montar el aparato. / Un adulto deve disimballare e assemblare l'apparecchio. / A desembalagem e a montagem do aparelho devem ser efectuadas por um adulto. / Een volwassene moet het apparaat uitpakken en in elkaar zetten. / Ein Erwachsener muss das Gerät auspacken und zusammenbauen. / 必须由成人拆开包装并组装设备。

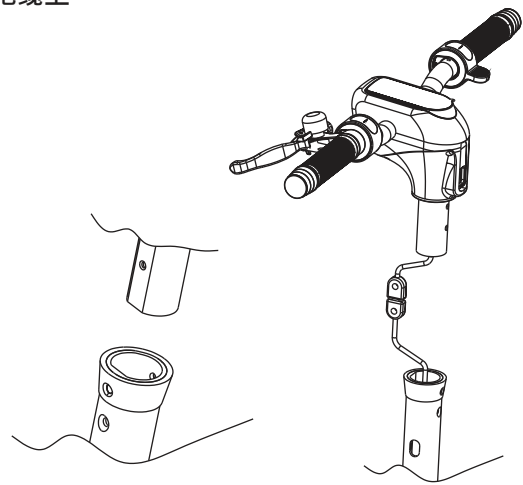
1. Unfold the scooter.

Dépliez la trottinette. / Despliegue el scooter. / Aprire il monopattino. / Desdobre a trotinete. / Vouw de step uit. / Klappen Sie den Scooter auf. / 展开滑板车。



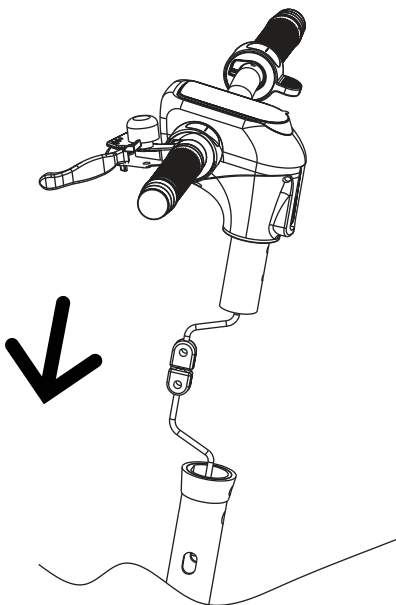
2. Connect the cable inside the tube to the cable coming out of the scooter head.

Branchez le câble qui se trouve à l'intérieur du tube au câble sortant de la tête de la trottinette. / Conecte el cable del interior del tubo al cable que sale del cabezal del scooter. / Collegare il cavo all'interno del tubo al cavo che esce dalla testa del monopattino. / Ligar o cabo no interior do tubo ao cabo que sai da cabeça da trotinete. / Sluit de kabel in de buis aan op de kabel die uit de scooterkop komt. / Verbinden Sie das Kabel im Inneren des Schlauches mit dem Kabel, das aus dem Kopf des Scooters kommt. / 将管内的电缆连接到滑板车头部的电缆上。



3. Mount the scooter head on the tube.

Montez la tête de la trottinette sur le tube. / Monte el cabezal del scooter en el tubo. / Montare la testa dello scooter sul tubo. / Monte a cabeça da scooter no tubo. / Monteer de scooterkop op de buis. / Montieren Sie den Rollerkopf auf das Rohr. / 将滑板车头安装到管子上。



4. Screw in the 4 screws at the front and rear of the top of the scooter tube.

Vissez les 4 vis à l'avant et à l'arrière de la partie haute du tube de la trottinette. / Atornille los 4 tornillos en la parte delantera y trasera de la parte superior del tubo del scooter. / Avvitare le 4 viti nella parte anteriore e posteriore della parte superiore del tubo del monopattino. / Aparafuse os 4 parafusos à frente e atrás do topo do tubo da scooter. / Draai de 4 schroeven aan de voor- en achterkant van de bovenkant van de scooterbuis in. / Drehen Sie die 4 Schrauben vorne und hinten an der Oberseite des Rollerrohrs ein. / 拧上滑板车管顶部前后的 4 个螺丝。

