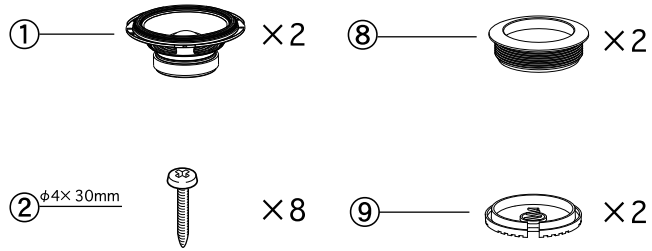


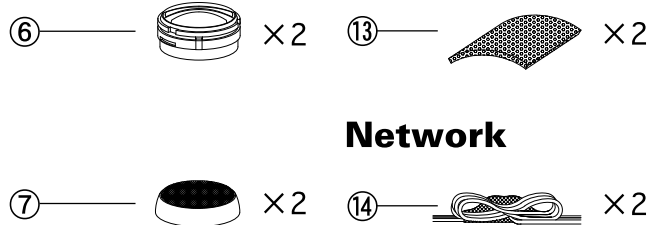
# S-S65C Installation Guide

## CONTENTS ■ CONTENU

### Woofers



### Tweeter

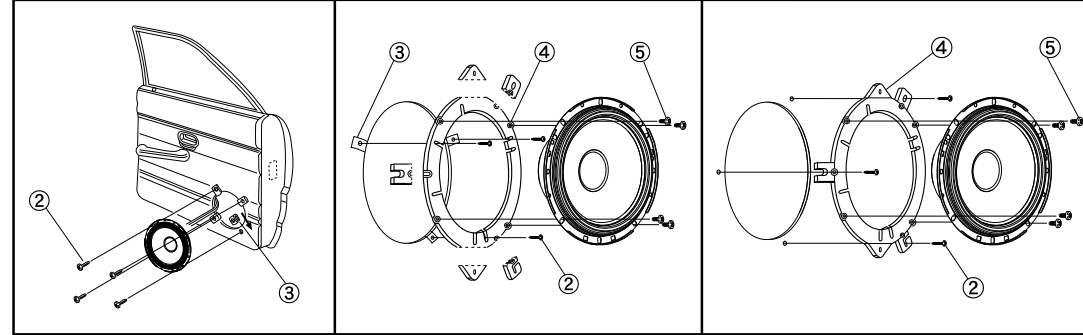


### Network

## WOOFER INSTALLATION INSTALLATION DU WOOFER

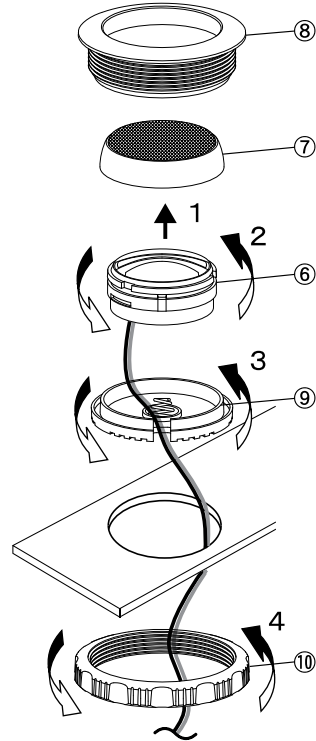
Factory/size-down/stealth  
Usine/taille inférieure  
/montage caché

Factory/OEM custom fit/stealth  
Usine/montage personnalisé  
/montage caché

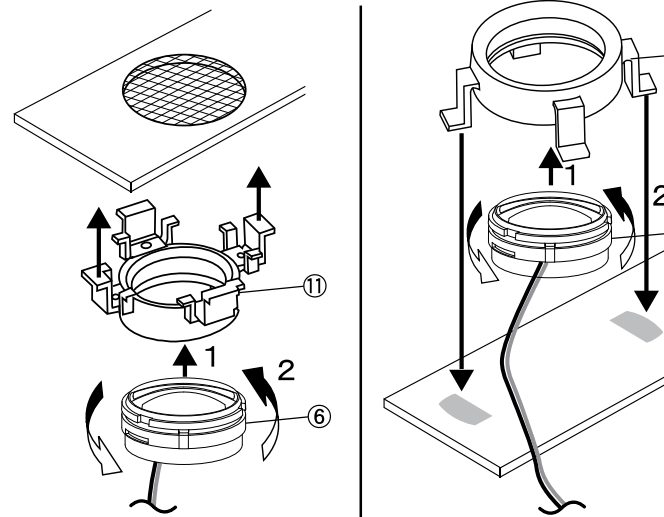


## TWEETER INSTALLATION INSTALLATION DU TWEETER

Swivel flush mount  
Montage rotatif en affleurement

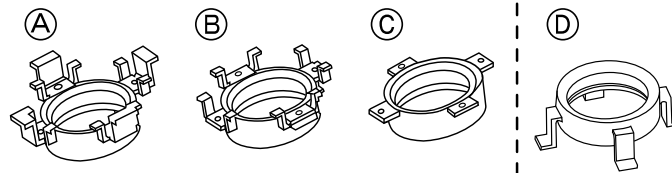


Stealth ( May require gluing )  
Montage caché ( un collage peut être nécessaire )

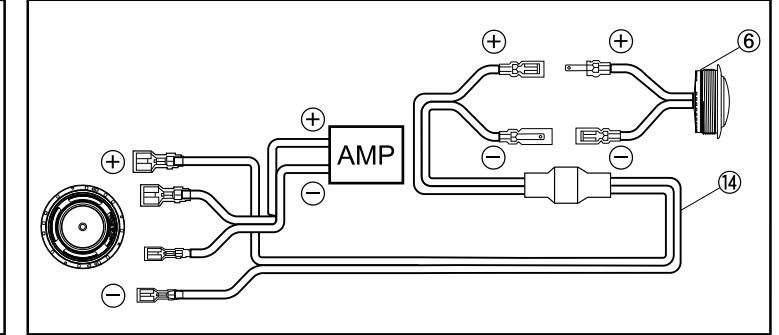


Height adjustment

Ajustement de la hauteur



## WIRING CONNECTION CONNEXIONS DE CÂBLAGE



## EXTERNAL DIMENSIONS DIMENSIONS EXTERNES

