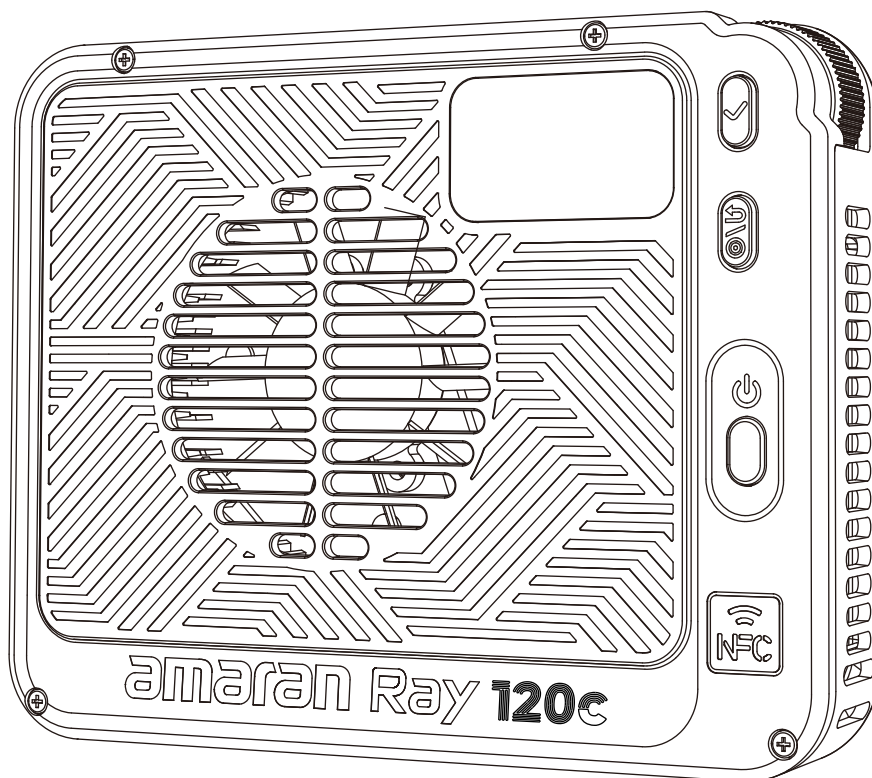


amaran[®]



amaran Ray 120c

使用者指南

中文

目录

产品概述	03
包装清单	04
产品说明	05
使用说明	07
1.供电方式	07
2.开关机	08
3.灯具安装	08
4.保容口附件安装	10
5.主菜单	11
5.1.色温模式	11
5.2.彩色模式	12
5.3.RGB模式	12
5.4.光效模式	13
5.5.蓝牙设置	13
5.6.自定义设置	13
5.7.语言选项	14
5.8.演播厅模式	14
5.9.高速摄影模式	15
5.10.风扇模式	15
5.11.固件升级	15
5.12.NFC配对灯具	16
amaran APP 使用	17
技术参数	18
照度数据	19
电子信息产品有毒有害物质申明	21
NCC	22
SRRC	23
重要的安全说明	24
认证信息查询	25
免责声明	26

产品概述

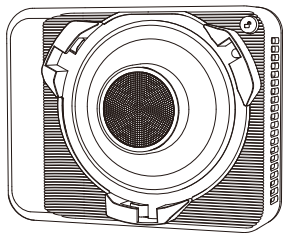
感谢您购买 amaran Ray 120c。

专为需要更高亮度的移动创作者打造, amaran Ray 120c 是一款超紧凑的 120W 全彩点光源LED灯, 搭载 OmniColor 光引擎, 在轻薄便携的机身中实现同级领先的输出表现与真实还原的色彩。其 IP54 级防护设计适应各种真实拍摄环境, 兼容 amaran Ace E-Lock 快装系统, 可在一秒内完成与 amaran Peak 75 或 amaran Peak 电池系统的连接或安装¹, 并支持简化的 USB-C PD 供电方式, 轻松应对从户外到棚内的多场景创作需求。

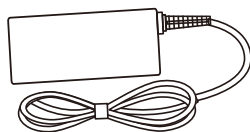
电池系统¹: amaran Peak & amaran Peak 75 电池手柄需另行选购。

包装清单

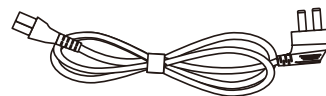
请在收货后检查物品是否齐全,如有缺失,请立即联系您的购买渠道。



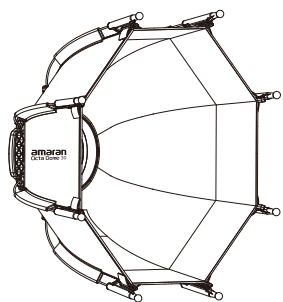
艾蒙拉 Ray系列
120瓦彩色摄影灯x 1



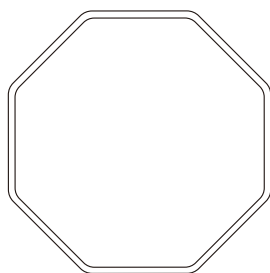
艾蒙拉 AC转DC 150瓦电源
适配器 (0.5米线缆) x 1



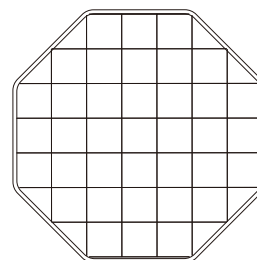
AC电源线 (4米) x 1



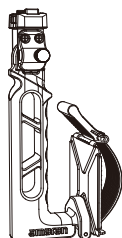
艾蒙拉
八角柔光箱 30 x1



艾蒙拉
八角柔光箱 30 柔光布 x 1



艾蒙拉
八角柔光箱 30 格栅 x 1



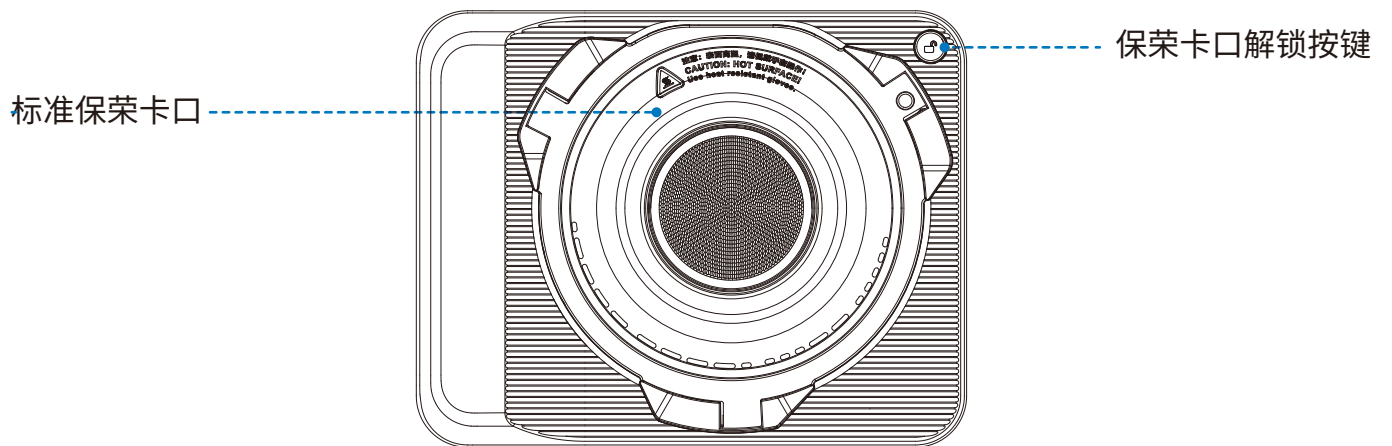
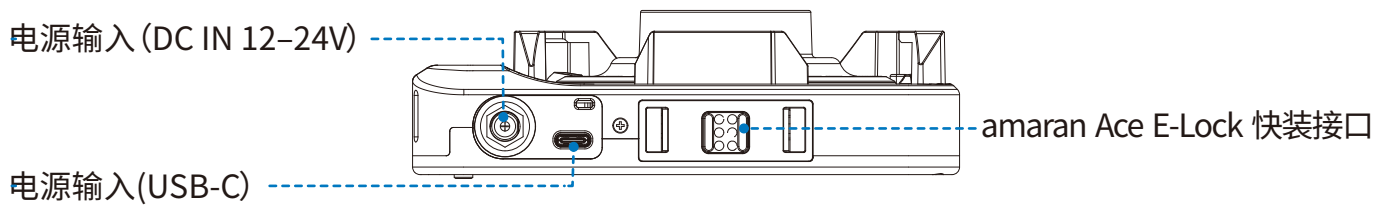
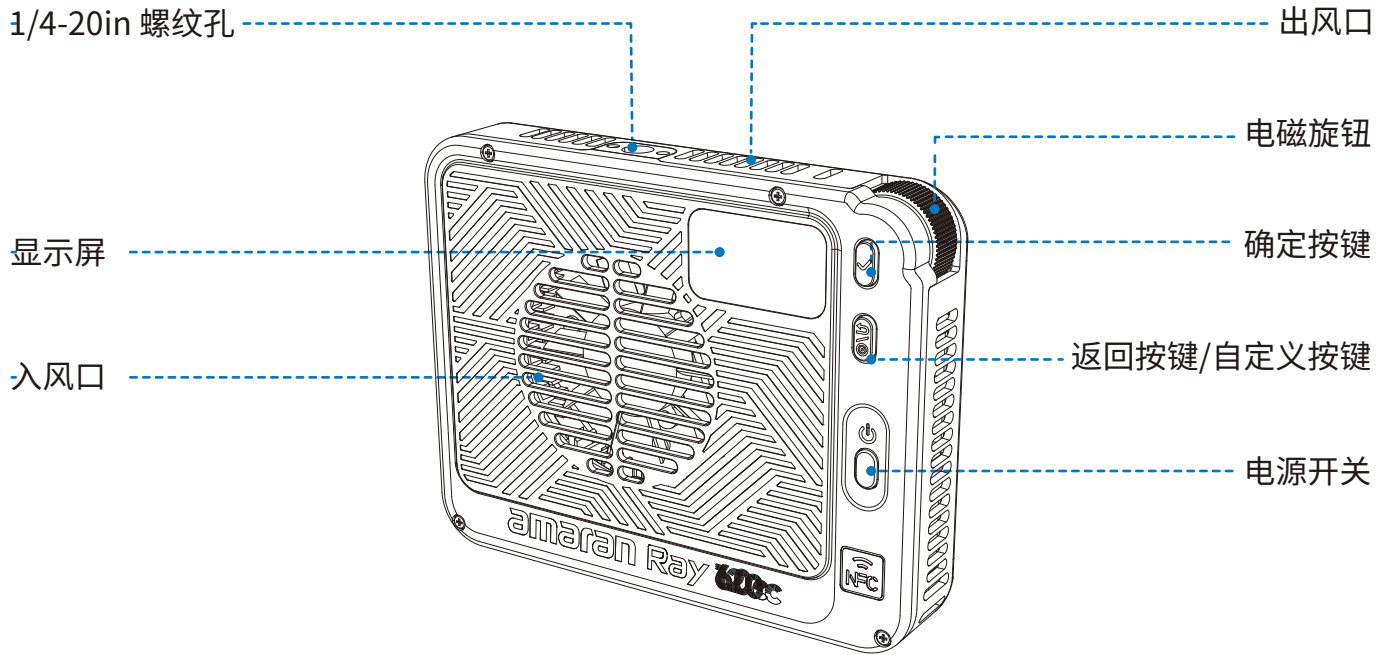
艾蒙拉
Ace Lock转Baby Pin适配手柄 x 1



艾蒙拉 Ray 系列
便携包 x 1

注意:说明书中的插图均为示意图,仅供参考。由于产品不断更新与升级,产品实物与示意图 如有差异,请以实物为准。

产品说明



显示屏	显示当前灯光参数和灯具状态。
电磁旋钮	用于调节灯光参数,如亮度、色温和色彩模式,旋转即可变更数值。
确定按键	用于确认设置或进入选定菜单。
返回按键/自定义按键	默认用于返回上一级菜单,亦可通过设置为自定义功能键。
电源开关	双击开启或关闭灯具电源。
入风口	为确保灯具正常散热,请在使用过程中避免遮挡风扇的进风口。
出风口	长时间使用后,出风口温度可能较高。为帮助灯具散热,请勿在使用过程中堵塞通风口。
1/4-20in 螺纹孔	用于安装灯具,可适配所有1/4-20 in螺纹的安装支架。
电源输入(USB-C)	通过 USB-C 接口为灯具供电,适用于支持 PD协议的电源设备。
电源输入(DC IN 12-24V)	通过 12-24V 的 DC 圆口输入供电,适配多种外接电源设备。
amaran Ace E-Lock 快装接口	通过 amaran Ace Lock系统,灯具可在一秒内快速安装与拆卸 该灯具还可通过amaran Peak 75或 amaran Peak电源配件供电。
	<i>*amaran Peak 75 与 amaran Peak 需另行购买。</i>
标准保荣卡口	通用型卡口接口,兼容市面上大多数保荣卡口卡口附件。
保荣卡口解锁按键	用于解锁和拆卸已安装的保荣卡口附件,操作简便。

使用说明

1. 供电方式

灯具支持三种供电方式：适配器 DC 接口供电、USB-C 接口供电，以及 amaran Ace E-Lock 快装接口供电。各接口供电参数如下：

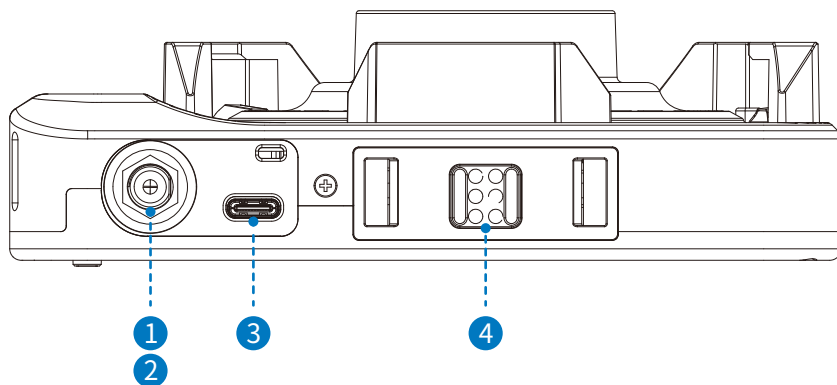
1.DC IN:12-20V, 最大功率 84W

2.DC IN:21-24V, 最大功率 140W

3.USB-C IN:9V/3A(最大 27W), 12V/5A(最大 60W), 20V/3.75A(最大 75W), 20V/5A(最大 100W), 28V/5A(最大 140W), 支持 PD 快充协议, 兼容多种 USB-C电源设备。

4.amaran Ace E-Lock IN:最大功率 140W

通过 Ace E-Lock 快装电池手柄进行供电, 实现便携与高效的无线使用体验。使用 amaran Peak 75 时, 灯具运行功率将被限制至 50%;使用 amaran Peak 时, 灯具运行 功率可以满功率运行;



注意事项：

**amaran Peak & amaran Peak 75* 电池手柄需另行选购。

*若使用低于灯具额定功率的供电设备, 可能会导致以下情况：

(1) 灯具亮度受限, 无法达到最大输出。

(2) 灯具无法正常启动或工作不稳定。

请务必使用符合额定功率要求的适配器或电源设备, 以确保灯具性能和使用安全。

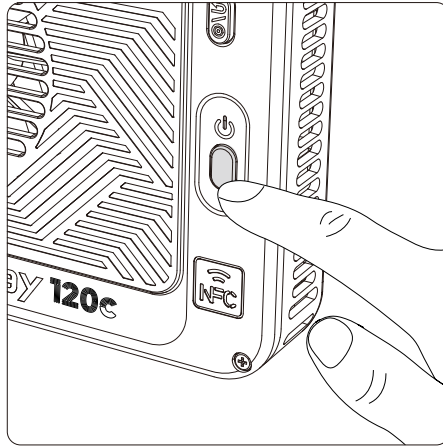
**amaran Ray 120c*支持 USB PD3.1供电标准, 不兼容部分数码设备品牌所采用的私有充电协议。请务必选择符合标准的供电设备, 以确保灯具正常工作。

当供电设备无法满足灯具满功率运行需求时, 系统将自动弹出提示, 并对最大亮度进行限制, 以保障设备稳定性与安全性。

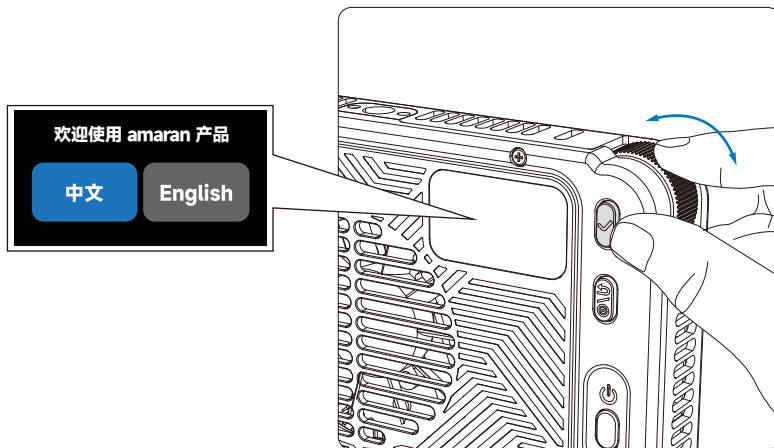
2.开关机

开机：接入电源后，双击电源开关即可开机。

关机：灯具开启状态下，双击电源开关即可关机。



首次开机时，会弹出语言选择界面，旋转旋钮选择适合您的语言，按压确认键确认。

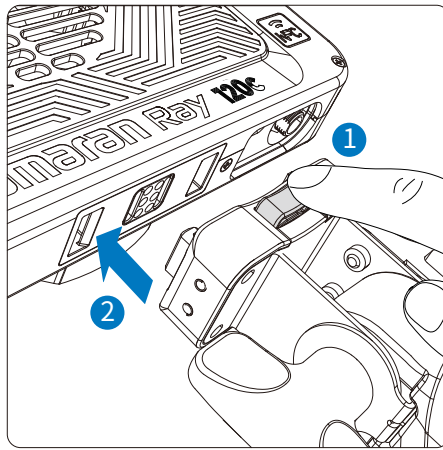


3.灯具安装

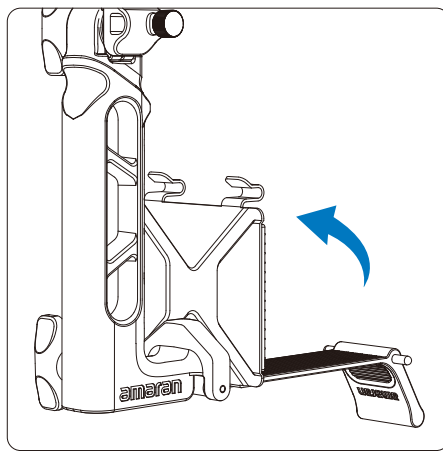
艾蒙拉 Ace Lock转Baby Pin适配手柄

将转接件的卡爪对准灯具底部的安装板，一手按着蓝色解锁键，另一只手用力按压灯具，直到听到“咔嗒”一声，表示安装完成。

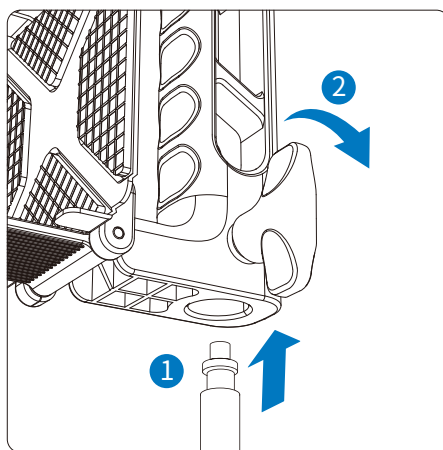
请确保解锁按键朝向灯具背部，避免反装。



手柄前方配有绑带, 可用于固定适配器、V口电池、充电宝等外接供电设备。



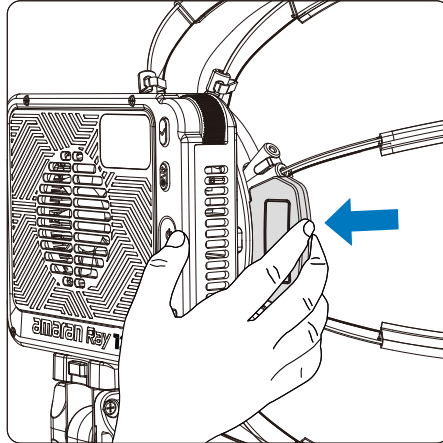
手柄底部为 Baby Pin 接口, 可直接安装在兼容的灯架上, 并通过锁紧螺丝稳固固定。



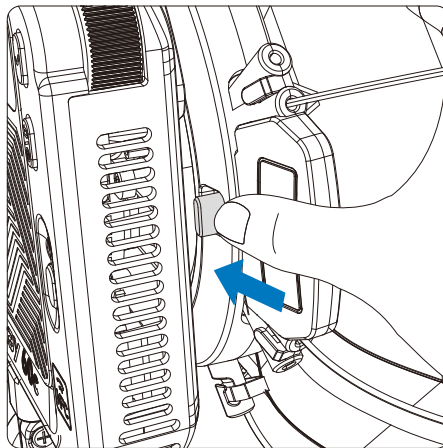
4.保荣口附件安装

本产品附带一只艾蒙拉八角柔光箱30。柔光箱为预装结构,用户仅需展开即可使用,无需额外安装步骤,方便快捷。

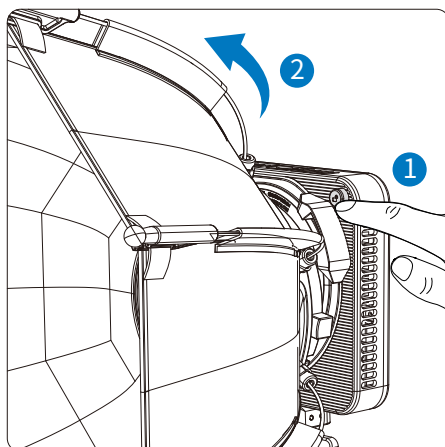
展开柔光罩：按照指示方向向上拉动扩展把手,以完全打开柔光罩。将柔光箱放置妥当,并确保其固定牢固。调整扩散布和网格的安装位置。根据照明需求确定位置,以达到最佳的柔光效果。



关闭柔光罩：在拆卸时,用手指推动柔光箱卡口的扳扣,这样就能松开锁定装置,使柔光箱自动折叠收起。



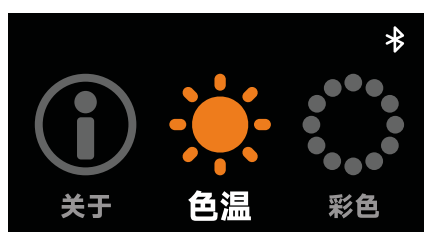
若需拆卸柔光箱或更换其他附件,请按下保荣卡口解锁按键,同时旋转附件或灯体,即可完成解锁与拆卸。



*更换为其他附件时, 请确保其与灯具兼容, 具体适配信息请参阅官方网站, 以官方发布为准。

5.主菜单

旋转控制旋钮浏览选项, 按下确认键以选择灯光模式和功能设置。



5.1.色温模式

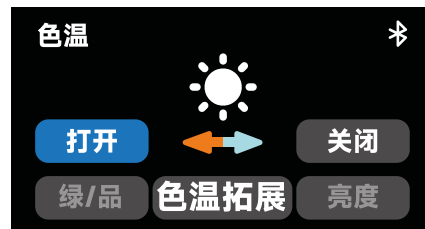
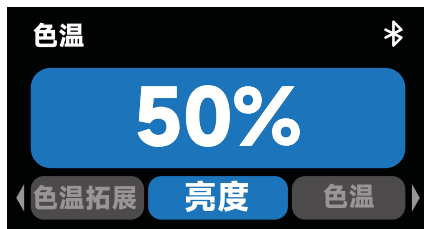
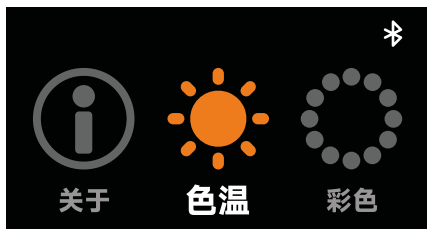
旋转旋钮并按下确认键, 从主菜单进入色温模式。在该模式下, 按下确认键可在参数之间切换选项, 旋转旋钮调整对应数值。

亮度:可调范围为0%-100%, 用于调节灯光输出强度。

色温:将灯光色温从暖白 (2,300K) 调整至冷白 (10,000K)。

绿/品调节:支持±10档微调品绿或品红, 便于现场色彩匹配。

色温拓展:可开启或关闭此功能。开启后, 色温调节范围将从标准的2,300K-10,000K扩展至1,800K-20,000K, 适应更多创作场景。



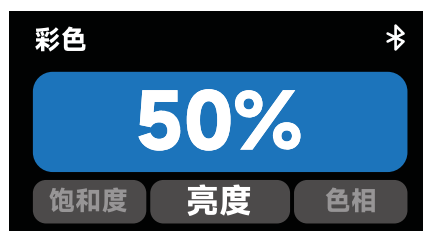
5.2. 彩色模式

旋转旋钮并按下确认键, 从主菜单进入彩色模式。在该模式下, 按下确认键可在参数之间切换选项, 旋转旋钮调整对应数值。

亮度:从0%-100%调整灯光的亮度。

色温:从1°-360°调整灯光的色相。

饱和度:从0%-100%调整色彩的饱和度。



5.3 RGB模式

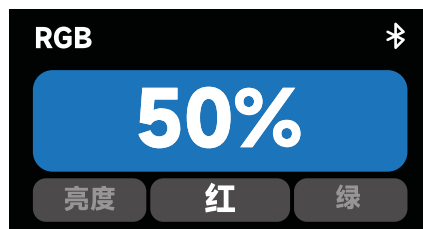
旋转旋钮并按下确认键, 从主菜单进入 RGB模式。在该模式下, 按下确认键可在参数之间切换选项, 旋转旋钮调整对应数值。

亮度:从0%-100%调整灯光亮度。

红色:从0%-100%调整红色亮度。

绿色:从0%-100%调整绿色亮度。

蓝色:从0%-100%调整蓝色亮度



5.4. 光效模式

旋转旋钮并按下确认键,从主菜单进入光效模式。在该模式下,旋转旋钮可在不同光效之间切换,进入至效果设置后可旋转旋钮调整对应数值。

支持的光效:

烟花	故障灯泡	闪电	电视	脉搏	闪光灯
爆炸	火焰	狗仔队	焊接	警车	聚会灯光



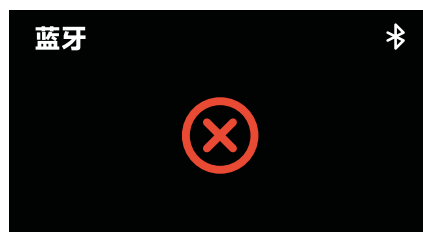
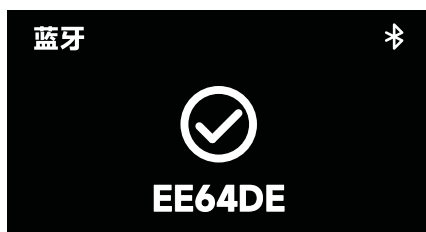
5.5. 蓝牙重置

旋转旋钮并按下确认键,从主菜单进入蓝牙设置。在该模式下,长按确认按键直至进度条结束,重置蓝牙成功,松开确认按键取消。



1. 蓝牙重置成功。

2. 蓝牙重置失败。



5.6. 自定义设置

旋转旋钮并按下确认键,从主菜单进入自定义模式。在该模式下,您可以为长按或双击返回按键设置自定义快捷功能。按下确认键进入设置,旋转旋钮在以下功能中进行选择:无/SOS/蓝牙重置/色温模式(CCT)/颜色模式/RGB模式/光效模式(FX)/屏幕反转/色温拓展/风扇模式,再按下确认键完成设置。



5.7. 语言选项

旋转旋钮并按下确认键,从主菜单进入语言设置。在该界面中,旋转旋钮在English和中文之间切换,按下确认键以确认所选语言。



5.8. 演播厅模式

旋转旋钮并按下确认键,从主菜单进入演播厅模式设置。在该模式下,旋转旋钮可在开启与关闭之间切换,按下确认键确认设置。当演播厅模式开启后,灯具接通电源后将自动亮灯,无需手动按下电源键。



5.9. 高速摄影模式

旋转旋钮并按下确认键,从主菜单进入高速摄影模式设置。在该模式下,旋转旋钮可在开启与关闭之间切换,按下确认键以确认设置。

开启高速摄影模式:适用于240fps及以下的高速拍摄,画面无明显频闪,提升拍摄稳定性与画质表现。

关闭高速摄影模式:灯具以常规模式运行。



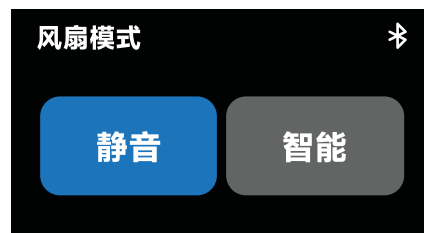
*开启高速摄影模式后, 灯具的最低亮度将限制为 50%。如需将亮度调节至 50% 以下, 请先关闭高速摄影模式。

5.10. 风扇模式

旋转旋钮并按下确认键, 从主菜单进入风扇模式设置。在该模式下, 旋转旋钮可在静音模式与智能模式之间切换, 按下确认键确认选择。

静音模式: 风扇完全关闭, 灯具运行时无任何噪音。为保障散热安全, 灯具功率输出将限制在 18 W。

智能模式: 风扇转速将根据灯具内部温度自动调节, 实现高效散热与稳定性能的平衡。



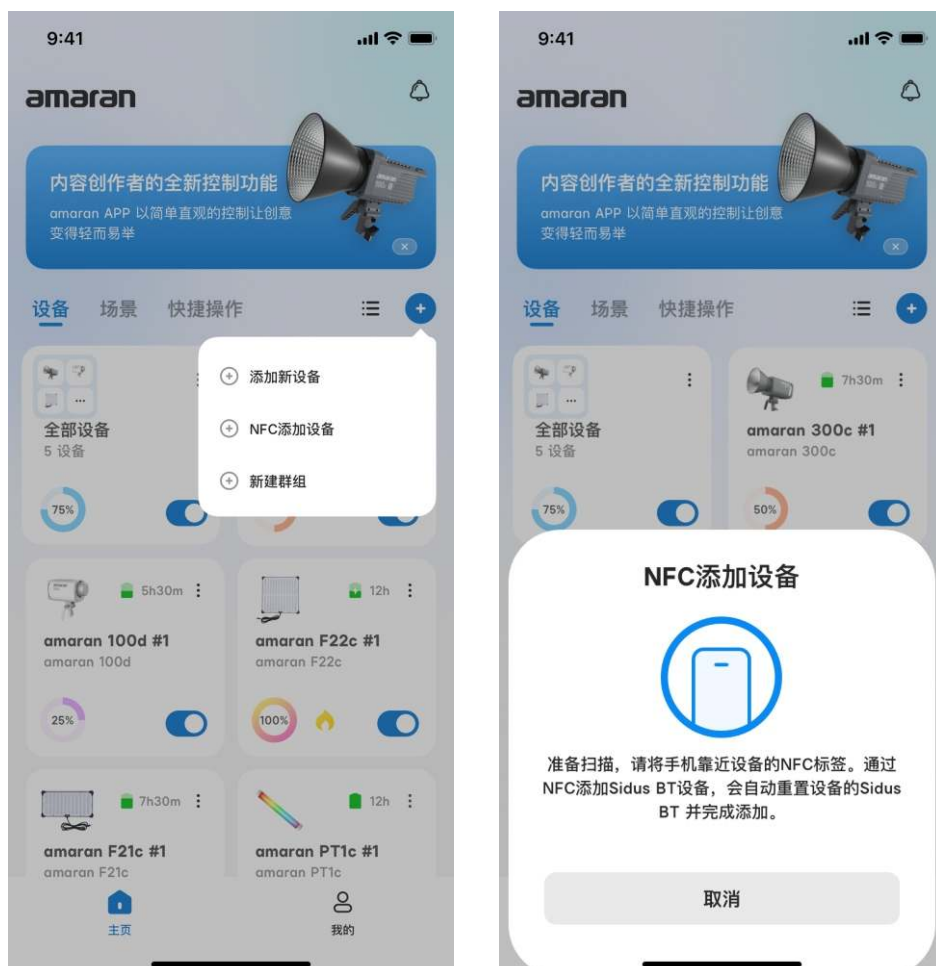
5.11. 固件升级

固件更新可通过 amaran 应用程序在线进行, 确保您的设备保持最新功能与性能。



5.12. NFC配对灯具

打开amaran 应用程序,点击“+”号添加设备,选择“NFC 添加设备”。将手机的 NFC 感应区域靠近灯具的 NFC 区域,感应成功前请保持手机静止,待APP提示添加成功后再移开手机。即使灯具处于断电状态,也可通过 NFC 完成配对,灯具开机后将自动与 APP 建立连接。



amaran APP 使用

您可以从iOS App Store、Google Play Store和其他平台下载amaran移动应用程序,以增强灯光的功能。您可以从amaran网站下载amaran桌面应用程序。

有关如何使用该应用程序控制 amaran产品的更多详细信息,请访问amarancreators.com。



amaran App



amarancreators.com

技术参数

输入功率(最大)	140 W(最大)	输出功率	120 W(最大)
CCT	标准模式:2,300-10,000K 色温拓展:1,800-20,000K	光通量	8,719 lumens
CRI	95+	TLCI	95+
TM-30 Rg (平均)	100	TM-30 Rf (平均)	94
SSI(D32)	87	SSI (D56)	80
适配器输入电压	AC 100V-240V	供电规格	PD 3.0 DC:12-24V amaran Ace E-Lock
控制方式	控制面板, amaran App	固件升级方式	amaran App
显示屏类型	TFT	遥控距离(蓝牙)	≤80m / ≤262.5ft
散热方式	主动散热	噪音值	≤28 dBA @ 30°C
工作温度	-10°C-40°C	储存温度	-20°C-80°C
灯体尺寸	14.5×11.5×5.1cm/ 5.7×4.5×2.0in	灯体重量	0.59kg/1.32 lb
八角柔光箱30尺寸	18x6.5x34.6cm/ 7.09x2.56x13.62in	八角柔光箱30重量	0.34kg/0.75 lb
便携包尺寸	40.8x26.4x11cm/ 16.06x10.39x4.33in	便携包重量	0.49kg/1.08 lb

提示:以上技术参数为爱图仕实验室数据,不同个体之间会有一定差异。

照度数据

amaran Ray 120c						
RGB	距离	裸灯照度	八角柔光箱 30	迷你标准罩	迷你菲涅尔	
					聚光 15°	散光 30°
2300K	1m	4,770Lux	1,968Lux	24,500Lux	29,900Lux	11,540Lux
		443fc	183fc	2,276fc	2,778fc	1,072fc
	3m	530Lux	219Lux	2,722Lux	3,322 Lux	1,282Lux
		49fc	20fc	253fc	309fc	119fc
3200K	1m	6,850Lux	2,497Lux	35,600Lux	43,100Lux	16,620Lux
		636fc	232fc	3,307fc	4,004fc	1,544fc
	3m	761Lux	277Lux	3,956Lux	4,789Lux	1,847Lux
		71fc	26fc	368fc	445fc	172fc
4300K	1m	6,770Lux	2,470Lux	35,400Lux	42,600Lux	16,480Lux
		629fc	229fc	3,289fc	3,958fc	1,531fc
	3m	752Lux	274Lux	3,933Lux	4,733Lux	1,831Lux
		70fc	25fc	365fc	440fc	170fc
5600K	1m	6,520Lux	2,378Lux	34,000Lux	41,100Lux	15,840Lux
		606fc	221fc	3,159fc	3,818fc	1,472fc
	3m	724Lux	264Lux	3,778Lux	4,567Lux	1,760Lux
		67fc	25fc	351fc	424fc	164fc
6500K	1m	6,370Lux	2,326Lux	33,300Lux	40,200Lux	15,520Lux
		592fc	216fc	3,094fc	3,735fc	1,442fc
	3m	708Lux	258Lux	3,700Lux	4,467Lux	1,724Lux
		66fc	24fc	344fc	415fc	160fc
10000K	1m	5,830Lux	2,128Lux	30,500Lux	36,800Lux	14,190Lux
		542fc	198fc	2,834fc	3,419fc	1,318fc
	3m	648Lux	236Lux	3,389Lux	4,089Lux	1,577Lux
		60fc	22fc	315fc	380fc	147fc

续表：

amaran Ray 120c						
RGB	距离	裸灯照度	八角柔光箱 30	迷你标准罩	迷你菲涅尔	
					聚光 15°	散光 30°
Red	1m	1,045Lux	/	/	/	/
		97fc				
Green	1m	3,070Lux				
		285fc				
Blue	1m	846Lux				
		79fc				

电子信息产品有毒有害物质申明

部件名称	有毒有害物质或元素					
	铅 (Pb)	汞 (Hg)	镉 (Cd)	六价铬 (Cr VI)	多溴联苯 (PBB)	多溴二苯醚 (PBDE)
PCB	X	○	○	○	○	○
塑胶	○	○	○	○	○	○
金属	X	○	○	○	○	○
附件	○	○	○	○	○	○

本表格依据 SJ/T 11364 的规定编制。

O:表示该有毒有害物质在该部件所有均质材料中的含量均在GB/T 26572 标准规定的限量要求以下。

X:表示该有毒有害物质至少在该部件某一均质材料中的含量超出 GB/T 26572 标准规定的限量要求。

本表格信息是给予供应商提供的数据及符合 RoHS 环保要求的检测结果。

根據低功率射頻器材技術規範：

取得審驗證明之低功率射頻器材，非經核准，公司、商號或使用者均不得擅自變更頻率、加大功率或變更原設計之特性及功能。低功率射頻器材之使用不得影響飛航安全及干擾合法通信；經發現有干擾現象時，應立即停用，並改善至無干擾時方得繼續使用。前述合法通信，指依電信管理法規定作業之無線電通信。低功率射頻器材須忍受合法通信或工業、科學及醫療用電波 輻射性電機設備之干擾。

微功率设备警告语

- (一) 符合“微功率短距离无线电发射设备目录和技术要求”的具体条款和使用场景, 采用的天线类型和性能, 控制、调整及开关等使用方法;
- (二) 不得擅自改变使用场景或使用条件、扩大发射频率范围、加大发射功率(包括额外加装射频功率放大器), 不得擅自更改发射天线;
- (三) 不得对其他合法的无线电台(站)产生有害干扰, 也不得提出免受有害干扰保护;
- (四) 应当承受辐射射频能量的工业、科学及医疗(ISM)应用设备的干扰或其他合法的无线电台(站)干扰;
- (五) 如对其他合法的无线电台(站)产生有害干扰时, 应立即停止使用, 并采取措施消除干扰后方可继续使用;
- (六) 在航空器内和依据法律法规、国家有关规定、标准划设的射电天文台、气象雷达站、卫星地球站(含测控、测距、接收、导航站)等军民用无线电台(站)、机场等的电磁环境保护区域内使用微功率设备, 应当遵守电磁环境保护及相关行业主管部门的规定;
- (七) 禁止在以机场跑道中心点为圆心、半径5000米的区域内使用各类模型遥控器;
- (八) 微功率设备使用时需要在温度-10-40°C, 电压DC IN: 24V【Max 140W】、USB-C IN: 12V5A【Max 60W】、20V5A【Max 100W】、28V5A【Max 140W】、*amaran Ace E-Lock IN* :【Max 140W】¹ 条件下才能工作;

注釋¹: 搭配 *amaran Peak*: Max 140W; 搭配 *amaran Peak 75*: Max 75W

认证信息查询

旋转旋钮并按下确认键,从主菜单进入“关于”界面。在该界面中,旋转旋钮可浏览并查看本产品的电子标签与认证编号信息。

本产品已通过以下认证:FCC、IC、KCC、RCM、NCC、SRRC。



重要的安全说明

使用 amaran Ray 120c 时, 应始终遵循基本的安全预防措施, 包括使用本产品时, 应始终遵循以下基本安全注意事项, 包括但不限于:

1. 在使用灯具前, 请阅读并理解所有说明。
2. 儿童使用或靠近灯具时必须由成年人全程监督。使用过程中请勿让灯具无人看管。
3. 灯具表面可能高温, 操作时需注意避免烫伤。
4. 如电源线损坏, 或灯具曾跌落或受损, 请勿继续使用, 须由专业维修人员检查确认后方可使用。
5. 请妥善安置电源线, 避免被绊倒、拉扯或接触到高温表面。
6. 清洁、维护或长时间不使用时, 请务必从插座中拔下灯具电源插头。切勿直接拉拽电源线拔除插头。
7. 在收纳灯具前, 请完全冷却, 并断开电源线。如配有收纳包, 请将线材归放于指定位置。
8. 为避免触电, 切勿将灯具浸入水中或其他液体中。
9. 请勿自行拆卸灯具, 以免引发火灾或触电风险。如需维修, 请联系 cs@aputure.com 或送至专业维修人员处。不当组装可能导致使用时发生触电。
10. 使用非制造商推荐的附件可能增加火灾、触电或人身伤害风险。
11. 使用本灯具时请连接至接地电源插座。
12. 请勿遮挡通风口, 灯具通电时请勿直视 LED 光源, 任何状态下均不可触摸 LED 发光单元。
13. 请勿将产品放置于易燃或挥发性溶剂附近, 以免造成设备损坏。
14. 清洁时请使用柔软干燥的布擦拭设备表面。
15. 在潮湿环境中使用本灯具时, 请确保所有接口和插头完全干燥, 以避免短路或触电。
16. 所有维修和保养工作仅限由授权服务人员执行。未经授权拆解导致的故障不在保修范围内, 相关费用由用户承担。
17. 本产品已通过 RoHS、CE、KC、PSE 和 FCC 认证。请根据所在国家/地区相关标准正确操作。如因操作不当引起故障, 亦不在保修范围内, 维修费用由用户承担。
18. 本用户手册基于本公司严格测试制定, 如产品设计与规格发生变更, 恕不另行通知。

免责声明

在使用前, 请阅读本产品的用户手册, 以保证在完全理解后正确使用。阅读后, 请将用户手册妥善保管以备日后参考。如果没有正确操作本产品, 您可能会对自身或他人造成严重伤害, 或者导致产品损坏和财产损失。一旦使用本产品, 即视为您已理解、认可和接受本文档全部条款和内容。使用者承诺对自己的行为及因此而产生的所有后果负责。amaran不承担因用户未按《用户手册》使用产品所引发的一切损失。

在遵从法律法规的情况下, 本公司享有对本文档及本产品所有相关文档的最终解释权。如有更新、改版或终止, 恕不另行通知, 请访问amaran官方网站以获取最新的产品信息。