

## Attention

⚠️ Read all the instructions before using the product.

- The product is designed for use with IT equipment only.
- The maximum ambient temperature during use of the appliance must not exceed 25°C.
- Naked flame sources, such as candles, must not be placed on the product.
- The disconnection from line voltage is made by AC plug.
- In case of broken plugs, the product must be disposed of.
- If you want to clean the product, only use a dry cloth or brush.
- The socket-outlet shall be installed near the equipment and shall be easily accessible.
- The power supply is not intended to be repaired by service personnel in case of failure or component defect (the product can be disposed of).
- Le produit est conçu pour être utilisé avec du matériel informatique uniquement.
- La température ambiante maximale pendant l'utilisation de l'appareil ne doit pas dépasser 25°C.
- Le produit ne doit pas être exposé à des sources de flamme nue, notamment des bougies.
- Débrancher la prise secteur.
- En cas de bouchons cassés, le produit doit être mis au rebut.
- Pour nettoyer le produit, utiliser uniquement une brosse ou un chiffon sec.
- La prise de courant doit se situer à proximité de l'équipement et être facilement accessible.
- L'alimentation n'est pas destinée à être réparée par l'équipe technique en cas de panne ou de défaut de composant (le produit peut être mis au rebut).

- 本製品はデジタル機器との接続向けに設計されています。
- 本製品をご使用の際は、周辺温度を 25°C 以下に保ってください。
- 本製品を火気の近くで使用・保管しないでください。
- 電源をオフにする場合は、本製品をコンセントから抜いてください。
- コードや電源プラグが破損している場合は、本製品の使用を中止し、カスタマーサポートへご連絡ください。
- お手入れは、乾いた布、もしくはブラシで行ってください。
- 本製品は手の届きやすい位置に設置してください。
- 本製品が破損したり部品が損傷した場合には、カスタマーサポートへご連絡ください。

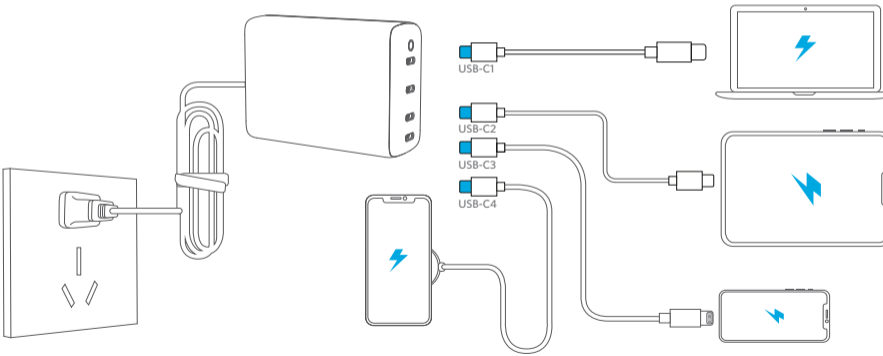
- 本产品仅适用于 IT 设备。
- 本设备不得在超过 25°C 的环境中使用。
- 禁止在本产品上放置明火火源（如蜡烛）。
- 拔掉 AC 插头可断开线路电压。
- 如果插头损坏，务必弃置本产品。
- 如要清洁本产品，请勿使用干布或刷子以外的物品清洁。
- 插座应安装在设备附近且便于触及的位置。
- 如果电源出现故障或组件出现故障，维修人员不应维修该电源（可弃置本产品）。

قم بقراءة كل التعليمات قبل استخدام المنتج.

تم تصميم المنتج لاستخدامه مع أجهزة تكنولوجيا المعلومات فقط. يجب ألا يتجاوز الحد الأقصى لدرجة الحرارة المحيطة أثناء استخدام الجهاز 25 درجة مئوية. ويجب عدم وضع أي مصادر لهب مكشوفة على المنتج، مثل الشموع. يتم قطع الاتصال عن الجهد الكهربائي للخط بواسطة مقبس تيار متردد (AC). في حال قطع الأسلاك، يجب التخلص من المنتج. إذا اردت تنظيف المنتج؛ فاستعمل فقط قطعة قماش جافة أو بفرشاة. يجب تركيب مأخذ المقبس بالقرب من الجهاز وفي مكان يسهل الوصول إليه. إن مصدر الطاقة غير معد ليقوم فريق الصيانة بإصلاحه في حال حدوث عطل أو وجود عيب في مكوناته (يمكن التخلص من المنتج). احفظ هذه التعليمات

## Using Your Product

DE: Verwendung Ihres Produkts  
ES: Uso de su producto  
FR: Utilisation de votre produit  
IT: Utilizzo del prodotto  
PT: Como usar seu produto  
RU: Использование устройства  
TR: Ürününüzü Kullanma



▶ 03

JP: 本製品の使用方法  
KO: 제품 사용하기  
簡中: 产品的使用方法  
繁中: 使用產品

AR: استخدام المنتج  
HE: השימוש במוצר



- EN: For the fastest and safest charge, use an Anker® cable, your device's original cable or another certified cable (such as MFi).
- DE: Am schnellsten und sichersten ist der Ladevorgang, wenn Sie ein Anker®-Kabel, das Originalkabel des Geräts oder ein anderes zertifiziertes Kabel (z. B. MFi) verwenden.
- ES: Para cargar de la forma más rápida y segura, utilice un cable Anker®, el cable original del dispositivo o uno certificado (como MFi).
- FR: Pour une charge sûre et rapide, utilisez un câble Anker®, le câble d'origine de votre appareil, ou un autre câble certifié (MFi, par exemple).
- IT: Per ricariche più rapide e sicure, utilizzare un cavo Anker®, il cavo originale del dispositivo oppure un altro cavo certificato (ad esempio MFi).
- PT: Para um carregamento mais rápido e seguro, use um cabo Anker®, que é o cabo original do seu dispositivo, ou outro cabo certificado (como um MFi).
- RU: Для быстрой и безопасной зарядки используйте кабель Anker®, оригинальный кабель вашего устройства или другой сертифицированный кабель (например, MFi).
- TR: En hızlı ve güvenli şarj işlemi için Anker® markalı bir kablo, cihazınızın orijinal kablo veya diğer bir sertifikalı kablo (MFi gibi) kullanın.

▶ 04

- JP: お使いの機器をすばやく安全に充電するために、必ず次のいずれかのケーブルをご使用ください：Anker のケーブル、お使いの機器の純正ケーブル、および MFi などの認証を取得したケーブル。
- KO: 가장 빠르고 안전한 충전을 위해 Anker® 케이블, 장치의 원래 케이블 또는 또 다른 인증된 케이블 (예: MFi) 을 사용하십시오.
- 簡中: 为保证快速安全的充电, 请使用 Anker® 线材、设备原装线或者通过认证 (如 MFi) 的线材。
- 繁中: 為達到最快速、最安全的充電效果, 請使用 Anker® 充電線、裝置的原廠充電線或經認證 (如 MFi) 的充電線。
- AR: للحصول على أسرع إمكانية شحن وأكثرها أمانًا، استخدم كبل Anker® أو الكبل الأصلي المرفق بالجهاز أو كبلًا معتمدًا آخر (مثل MFi).
- HE: בשביל הטעינה המהירה והבטוחה ביותר, השתמש בכבל של Anker®, בכבל המקורי של מכשירך, או בכבל מאושר אחר (כגון MFi).

▶ 05

▶ 06

For FAQs and more information, please visit:

[anker.com/support](https://anker.com/support)



@anker\_official  
@anker\_jp



@Anker Deutschland  
@Anker Japan  
@Anker



@AnkerOfficial  
@Anker\_JP

## FCC Statement

This device complies with Part 15 of the FCC Rules. Operation is subject to the following two conditions: (1) This device may not cause harmful interference, and (2) this device must accept any interference received, including interference that may cause undesired operation.

**Warning:** Changes or modifications not expressly approved by the party responsible for compliance could void the user's authority to operate the equipment.

**Note:** This equipment has been tested and found to comply with the limits for a Class B digital device, pursuant to Part 15 of the FCC Rules. These limits are designed to provide reasonable protection against harmful interference in a residential installation.

This equipment generates, uses, and can radiate radio frequency energy and, if not installed and used in accordance with the instructions, may cause harmful interference to radio communications. However, there is no guarantee that interference will not occur in a particular installation. If this equipment does cause harmful interference to radio or television reception, which can be determined by turning the equipment off and on, the user is encouraged to try to correct the interference by one or more of the following measures:

- Reorient or relocate the receiving antenna.
- Increase the separation between the equipment and receiver.
- Connect the equipment into an outlet on a circuit different from that to which the receiver is connected.
- Consult the dealer or an experienced radio / TV technician for help.

The following importer is the responsible party (for FCC matters only).

Company Name: Fantasia Trading LLC  
Address: 5350 Ontario Mills Pkwy, Suite 100, Ontario, CA 91764

Telephone: +1 (800) 988 7973

This device complies with Industry Canada license-ICES-003. Operation is subject to the following two conditions: (1) This device may not cause interference, and (2) This device must accept any interference, including interference that may cause undesired operation of the device.

Le présent appareil est conforme aux CNR d'Industrie Canada applicables aux appareils radio exempts de licence. L'exploitation est autorisée aux deux conditions suivantes : (1) l'appareil ne doit pas produire de brouillage, et (2) l'utilisateur de l'appareil doit accepter tout brouillage radioélectrique subi, même si le brouillage est susceptible d'en compromettre le fonctionnement.

## IC Statement

This digital apparatus complies with CAN ICES-003(B)/NMB-003(B).

## بيان لجنة الاتصالات الفيدرالية (FCC)

يتوافق هذا الجهاز مع الفقرة 15 من قواعد لجنة الاتصالات الفيدرالية. يخضع التشغيل للشروطين التاليين: (1) قد لا يتسبب هذا الجهاز بتداخلات ضارة و(2) يجب أن يقبل هذا الجهاز تلقى أي تداخل، بما في ذلك التداخل الذي قد يؤدي إلى تشغيل الجهاز بشكل غير مرغوب فيه.

تحذير: قد تؤدي التغييرات أو التعديلات غير الموافق عليها صراحةً من قبل الجهة المسؤولة عن التوافق إلى إبطال صلاحية المستخدم لتشغيل الجهاز. ملاحظة: تم اختبار هذا الجهاز وتُثبت أنه متوافق مع حدود الأجهزة الرقمية من الفئة (ب) بموجب الفقرة 15 من قواعد لجنة الاتصالات الفيدرالية (FCC). تم تصميم هذه القيود لتوفير حماية معقولة من التداخل الضار في أي تركيب داخلي.

يولد هذا الجهاز طاقة من ترددات موجات الراديو ويستخدمها ومن الممكن أن يشعها، وإذا لم يتم تثبيته واستخدامه وفقًا للتعليمات، فقد يتسبب ذلك بحدوث تداخل ضار في الاتصالات اللاسلكية. ومع ذلك، لا يوجد ضمان بعدم حدوث تداخل في تثبيت معين. إذا تسبب هذا الجهاز بحدوث تداخل ضار في استقبال موجات الراديو أو موجات التلفاز، الأمر الذي يمكن تحديده عن طريق إيقاف تشغيل الجهاز وتشغيله، ينبغي على المستخدم محاولة تصحيح التداخل من خلال اتباع إجراء واحد أو أكثر من الإجراءات التالية:

- إعادة توجيه هوائي الاستقبال أو تغيير موقعه.
- زيادة المسافة الفاصلة بين الجهاز وجهاز الاستقبال.
- توصيل الجهاز بمأخذ للتيار الكهربائي على دائرة مختلفة عن تلك التي يتصل بها جهاز الاستقبال.
- استشارة التاجر أو فني متخصص في مجال الراديو / التلفاز للحصول على المساعدة.

المستورد التالي هو الطرف المسؤول (بالنسبة لمسائل لجنة الاتصالات الفيدرالية فقط).

اسم الشركة: Fantasia Trading LLC  
العنوان: 5350 Ontario Mills Pkwy, Suite 100, Ontario, CA 91764  
الهاتف: +1 (800) 988 7973

## הוראות בטיחות לספק כוח/מטען :

מנע חדירת מים או לחות הרחק אותו מטמפ' קיצונית כגון ליד רדיאטור או תנור חם או מקום הפתוח לשמש. הרחק אותו מנרות דולקים, סיגרים וסיגרים דולקים, להבה גלויה וכו'. מנע נפילת עצמים או התזות נוזלים כולל חומצות כלשהן על המטען. חבר אותו רק לשקע המספק רמת מתח המסומן על המטען. כדי להקטין סכנת נזק לכבל החשמלי, אל תנתק את המטען מהשקע ע"י משיכת הכבל. אחוז במטען ומשוך אותו מהשקע ודא שהכבל מנותב כך שאין סכנה שידרכו עליו או שייכשלו בו. אזהרה: לעולם אין להחליף את הפתיל או התקע בתחליפים לא מקוריים.

חיבור לקוי עלול לגרום להתחשמלות המשתמש. בשימוש עם כבל מאריך יש לוודא תקינות מוליך הארקה שבכבל. מיועד לשימוש פנים בלבד ולא במקום החשוף לשמש, גשם וכו'.

ניתוק ההתקן מאספקת החשמל: תקע החשמל מהווה את אמצעי הניתוק. התקע חייב להיות זמין להפעלה. הקפידו לחבר את תקע החשמל לשקע מוארק אתם עלולים להתחשמל או להיפצע! יש להקפיד ולתחזק את התקן הניתוק במצב תפעולי מוכן לשימוש! יש לאפשר גישה נוחה לחיבור וניתוק תקע הזינה מרשת החשמל. הוראות בטיחות לסוללות: אזהרה: אין לחשוף סוללות לחום גבוה כגון אור שמש, אש וכדומה.

הוראות בטיחות לסוללת ליתיום: החלפה שגויה עלולה לגרום לפיצוץ, יש להחליף אך ורק בסוללה דומה או שקולה אין לחשוף את הסוללה או מארז הסוללות לחום גבוה כגון אור שמש אש וכדומה. אין להשליך את הסוללה לאשפה אלא במתקני המחזור המיועדים לכך.

## הוראות בטיחות חשובות למטענים לרכב :

יש לקרוא את הוראות הבטיחות הרשומות מטה. אי מילוי ההוראות עלול לגרום לשריפה, התחשמלות או כל מפגע אחר העלול להוביל לפגיעה גופנית חמורה.

- אין לפרק/לפתוח/להפיל או לגרום כל נזק אחר למוצר.
- אין לחשוף את המוצר לנוזל וללחות.
- יש להרחיק את המוצר מחום, אור שמש ישירה ואש.
- יש להרחיק מכשור בעל מתח גבוה.
- יש להרחיק מילדים.



Indoor use only

This symbol indicates that this product shall not be treated as household waste. Instead it shall be handed over to the applicable collection point for the recycling of electrical and electronic equipment.

Anker Innovations Limited

Room 1318-19, Hollywood Plaza, 610 Nathan Road, Mongkok, Kowloon, Hong Kong

Anker Innovations Deutschland GmbH

Georg-Muche-Strasse 3, 80807 Munich, Germany

Anker Technology (UK) Ltd

Suite B, Fairgate House, 205 Kings Road, Tyseley, Birmingham, B11 2AA, United Kingdom

## Specifications

DE: Technische Daten | ES: Especificaciones

FR: Spécifications techniques | IT: Specifiche

PT: Especificações | RU: Технические характеристики

TR: Teknik Özellikler | JP: 製品の仕様 | KO: 사양

HE: מפרט | AR: المواصفات

Input 入力

100-240V ~ 4A 50-60Hz

USB-C1 Output:  
5V=3A / 9V=3A / 15V=3A / 20V=5A (100W Max)  
USB-C2 Output:  
5V=3A / 9V=3A / 15V=3A / 20V=3A (60W Max)  
USB-C3 & USB-C4 Output:  
5V=3A / 9V=2.22A (20W Max Per Port)

Use Two Ports:  
USB-C1 + USB-C2: 60W Max Per Port (120W Max)  
USB-C1 + USB-C3 or USB-C4: 90W Max + 20W Max  
USB-C2 + USB-C3 or USB-C4: 60W Max + 20W Max  
USB-C3 + USB-C4: 20W Max Per Port

Use Three Ports:  
USB-C1 + USB-C2 + USB-C3 or USB-C4:  
60W Max + 30W Max + 20W Max  
USB-C1 or USB-C2 + USB-C3 + USB-C4:  
60W Max + 20W Max + 20W Max

Use Four Ports:  
USB-C1 + USB-C2 + USB-C3 + USB-C4:  
50W Max + 30W Max + 20W Max + 20W Max

## Customer Service

DE: Kundenservice | ES: Atención al Cliente | FR: Service Client

IT: Servizio Clienti | PT: Serviço de Apoio ao Client

RU: Обслуживание клиентов | TR: Müşteri Hizmetleri

JP: カスタマーサポート | KO: 고객 서비스 | 简体中文: 客服支持

HE: שירות לקוחות | AR: خدمة العملاء

EN: 18-month limited warranty\*

DE: 18 Monate eingeschränkte Garantie\*

ES: Garantía limitada de 18 meses\*

FR: Garantie limitée de 18 mois\*

IT: Garanzia limitata di 18 mesi\*

PT: Garantia de até 18 meses

RU: Ограниченная гарантия на 18 месяцев

TR: 18 aylık sınırlı garanti

JP: 通常保証18ヶ月(延長あり)

KO: 18개월 제한 보증

简体中文: 有限保修18个月

繁体中文: 18个月有限保固

AR: ضمان محدود لمدة 18 شهرًا  
HE: אחריות מוגבלת למשך 18 חודשים

\*EN: Please note that your rights under applicable law governing the sale of consumer goods remain unaffected by the warranties given in this Limited Warranty.

DE: Die gesetzlichen Gewährleistungspflichten bleiben von der beschränkten Herstellergarantie unberührt.

ES: Tenga en cuenta que los derechos que le conceden las leyes aplicables que rigen la venta de bienes de consumo no se ven afectados por las garantías que proporciona esta garantía limitada.

FR: Notez que vos droits dans le cadre de la législation régissant la vente de biens de consommation ne sont pas affectés par les garanties accordées dans cette garantie limitée.

IT: Si prega di notare che i diritti del cliente ai sensi della legge applicabile in materia di vendita di beni di consumo non sono influenzati dalle garanzie concesse dalla presente Garanzia limitata.

EN: Lifetime technical support  
DE: Technischer Support für die Produktlebensdauer  
ES: Asistencia técnica de por vida  
FR: Assistance technique à vie  
IT: Supporto tecnico per l'intero ciclo di vita  
PT: Suporte técnico vitalício  
RU: Техническая поддержка на весь срок эксплуатации  
TR: Ömür boyu teknik destek  
JP: テクニカルサポート | KO: 평생 기술 지원  
简体中文: 终身技术支持 | 繁体中文: 永久技術支援

HE: תמיכה טכנית לכל החיים | AR: دعم تقني دائم

support@anker.com  
support.mea@anker.com (For Middle East and Africa Only)

(US) +1 (800)988 7973 Mon-Fri 6:15 - 17:00 (PT)  
(UK) +44 (0) 1604 936200 Mon-Fri 6:00-17:00; Sat-Sun 6:00-14:00  
(DE) +49 (0) 69 9579 7960 Mo-Fr 6:00 - 11:00  
(Middle East & Africa) +971 42463266 Sun-Thu 9:00 - 17:30  
(UAE) +971 8000320817 Sun-Thu 9:00 - 17:30  
(KSA) +966 8008500030 Sun-Thu 8:00 - 16:30  
(Kuwait) +965 22069086 Sun-Thu 8:00 - 16:30  
(Egypt) +20 8000000826 Sun-Thu 7:00 - 15:30  
(AU) +61 3 8331 4800 Mon-Fri 8:30 - 17:00 (AEST)  
(TR) +90 0850 460 14 14 Mon-Fri 9:00 - 18:00  
(RU) +8 (800) 511-86-23 Mon-Fri 9:00 - 18:00 (MSK)

(中国) +86 400 0550 036 周一至周五 9:00 - 17:30  
(日本) 03 4455 7823 月 - 金 9:00 - 17:00  
(한국) +82 02-1670-7098 월 - 금 10:00 - 17:00