



11311-MEWSC



## **Around We Grow™** **4-in-1 Discovery Center**

Discovery Center • Centro de aprendizaje  
Centre de Découverte • Discovery Center  
Centrum edukacyjne • Centro di Attività

---

[babyeinstein.com](http://babyeinstein.com)

# ENGLISH

## IMPORTANT! KEEP FOR REFERENCE

### **WARNING**

#### **TO PREVENT SERIOUS INJURY OR DEATH:**

- Use the product only if the child meets ALL of the following conditions:
  - Is at least 6 months of age.
  - Can sit up unassisted.
  - Is less than 30" tall (76.2 cm).
  - Weighs less than 25 lbs (11 kg).
- **NOTE: The seat can be easily removed to allow your child to continue to use the discovery center, art table and floor toys as they grow.**
  - DO NOT use the product in dangerous conditions or situations:
  - DO NOT allow children who can stand or walk on their own to sit in the seat of the product.
  - ALWAYS keep child in view while the child is in product. Never leave child unattended.
  - DO NOT add additional strings or straps to product.
  - DO NOT use any hardware or parts other than that supplied.

#### **FALL HAZARD:**

- Babies can FALL from unit resulting in head injuries.
- NEVER leave child unattended. ALWAYS keep child in view while the child is in product.
  - NEVER use near stairs.
  - NEVER move unit while child is in the seat.
  - To avoid tip over, place the product on a flat, level surface.
  - DO NOT place the product on an elevated surface.
  - A child's movement can slide the product.

#### **STRANGULATION HAZARD:**

- Strings can cause STRANGULATION.
- DO NOT place items with a string around child's neck, such as hood strings or pacifier cords.
  - DO NOT suspend strings over product or attach strings to toys.
  - For indoor use only.

## **IMPORTANT**

- Adult assembly required.
- Please read all instructions before assembly and use.
- Care should be taken in unpacking and assembly.
- Examine product frequently for damaged, missing, or loose parts.
- DO NOT use if any parts are missing, damaged, or broken.
- Contact Kids2 for replacement parts and instructions if needed. Never substitute parts.

## Battery Information

---

The product requires (3) size AA (LR6) alkaline batteries (not included).



**CAUTION:** Follow the battery guidelines in this section. Otherwise, battery life may be shortened, or the batteries may leak or rupture.

- Always keep batteries away from children.
- Do not mix old and new batteries.
- Do not mix alkaline, standard, or rechargeable batteries.
- Only batteries of the same or equivalent type as recommended are to be used.
- Install the batteries so that the polarity of each one matches the markings in the battery compartment.
- Do not short-circuit the batteries.
- Do not store batteries in areas that have extreme temperatures (such as attics, garages, or automobiles).
- Remove exhausted batteries from the battery compartment.
- Never attempt to recharge a battery unless it is specifically marked "rechargeable."
- Rechargeable batteries are to be removed from the toy before being charged.
- Rechargeable batteries are only to be charged under adult supervision.
- Do not use rechargeable alkaline batteries in a Ni-Cad or Ni-MH battery charger.
- Please use the correct disposal method for batteries.
- Remove batteries before putting the product into storage for a prolonged period of time.
- Weak batteries cause erratic product operation, including distorted sound, dimming or failing light, and slow or non-working motorized parts. Because each electrical component requires a different operating voltage, replace the batteries when any function fails to operate.
- Do not dispose of product or batteries in fire, batteries may explode or leak.



This symbol indicates that the product is not to be disposed of in household waste, as batteries contain substances that can be damaging to the environment and health. Contact local authority for recycling and collection information.

## Care and Cleaning

---

- **Fabric Seat** – Machine wash the fabric seat in cold water. Use a gentle wash cycle with no bleach. Tumble dry, using low heat.
- **Plastic Parts** – Wipe clean with damp cloth and mild soap. Air dry. Do not immerse in water.

# ESPAÑOL

¡IMPORTANTE! CONSÉRVELO PARA REFERENCIA FUTURA

## ADVERTENCIA

### PARA EVITAR LESIONES GRAVES O LA MUERTE:

- Use el producto SÓLO si el niño cumple con TODAS las siguientes condiciones:
  - tiene al menos 6 meses de edad.
  - puede sentarse sin ayuda.
  - mide menos de 76,2 cm (30") de estatura.
  - pesa menos de 11 kg (25 lbs).
- **NOTA: El asiento se puede quitar fácilmente para que su hijo pueda seguir usando el centro de aprendizaje, el pupitre artístico y los juguetes en el suelo a medida que crezcan.**
  - NO use el producto en condiciones o en situaciones peligrosas:
  - NO permita que los niños que pueden pararse y caminar por sí solos se sienten en el asiento del producto.
  - SIEMPRE tenga al niño a la vista mientras esté usando el producto. Nunca deje al niño solo.
  - NO agregue cuerdas ni correas adicionales al producto.
  - NO use ningún otro elemento de ferretería o partes que no sean los proporcionados.

### PELIGRO DE CAÍDAS:

Los bebés pueden CAERSE del producto ocasionando lesiones en la cabeza.

- NUNCA deje al niño solo. SIEMPRE mantenga al niño a la vista mientras utiliza el producto.
- NUNCA lo utilice cerca de escaleras.
- JAMÁS mueva la unidad mientras haya un niño en el asiento.
- Para evitar que se voltee, coloque el producto en una superficie plana y uniforme.
- NO coloque el producto en una superficie elevada.
- Un movimiento del niño puede voltear el producto.

### RIESGO DE ESTRANGULAMIENTO:

Las cuerdas pueden provocar ESTRANGULAMIENTO.

- NO coloque artículos con cuerdas alrededor del cuello del niño, como cordones de capuchas o de chupetes.
- NO suspenda cordones sobre el producto ni los sujete a los juguetes.
- Solo para uso en interiores.

## IMPORTANTE

- Se requiere el armado por parte de un adulto.
- Por favor lea todas las instrucciones antes de armar y usar.
- Se debe tener cuidado al desempacar y armar el producto.
- Examine el producto con frecuencia en busca de partes dañadas, extraviadas o sueltas.
- NO lo utilice si se extravía, daña o rompe alguna pieza.
- De ser necesario, contacte a Kids2 para obtener piezas de repuesto e instrucciones. Nunca sustituya las piezas.

## Información de las Baterías

El producto requiere (3) la talle AA (LR6) baterías alcalinas (no incluidas).



**PRECAUCIÓN:** Siga los lineamientos para las baterías en esta sección. De lo contrario, la vida de la batería podría reducirse o la batería podría tener una fuga o romperse.

- Siempre mantenga las baterías fuera del alcance de los niños.
- No combine baterías usadas con nuevas.
- No combine baterías alcalinas, estándar ni recargables.
- Se deben usar únicamente baterías del mismo tipo que las recomendadas o de un tipo equivalente.
- Instale las baterías de modo que la polaridad de cada una coincida con las marcas del compartimiento para baterías.
- No haga cortocircuito con las baterías.
- No almacene las baterías en áreas que tengan temperaturas extremas (como áticos, garajes o automóviles).
- Saque las baterías gastadas del compartimiento para baterías.
- Nunca intente recargar una batería, a menos que indique específicamente que es "recargable".
- Las baterías recargables deben retirarse del juguete antes de recargarse.
- Las baterías recargables sólo deberán recargarse con la supervisión de un adulto.
- No use baterías alcalinas recargables en un cargador de baterías Ni-Cad o Ni-MH.
- Utilice el método de eliminación correcto para las baterías.
- Retire las baterías antes de almacenar un producto durante un período prolongado.
- Las baterías débiles hacen que el producto funcione en forma errática, es decir, con distorsión del sonido. Dado que cada componente eléctrico requiere una tensión de operación distinta, reemplace las baterías cuando falle alguna función.
- No deseche el producto ni las baterías en fuego, las baterías podrían explotar o tener una fuga.



Este símbolo indica que el producto no debe desecharse con los residuos del hogar ya que las baterías contienen sustancias que pueden dañar el medioambiente y la salud. Comuníquese con la autoridad local para obtener información sobre reciclaje y recolección.

## Cuidado y Limpieza

- **Asiento de tela** – Lave el asiento de tela en una lavadora con agua fría. Use un ciclo de lavado suave. No use cloro. Séquelo en una secadora a baja temperatura.
- **Partes de plástico** – Limpie con un paño húmedo y jabón suave. Deje secar al aire. No sumerja en agua.

# FRANÇAIS

IMPORTANT! À CONSERVER POUR CONSULTATION ULTÉRIEURE.

## MISE EN GARDE

### **POUR ÉVITER TOUTE BLESSURE GRAVE, VOIRE MORTELLE :**

- Utiliser le produit **UNIQUEMENT** si l'enfant remplit **TOUTES** les conditions suivantes :
  - a au moins 6 mois
  - peut s'asseoir tout seul
  - mesure moins de 76,2 cm (30 po)
  - pèse moins de 11 kg (25 lb)
- **REMARQUE : Le siège est facilement amovible afin de permettre à votre enfant de continuer à utiliser le Centre de découverte, la table d'art et les jouets pour le sol au fur et à mesure qu'ils grandissent.**
- **NE PAS** utiliser le produit dans des conditions ou situations dangereuses :
- **NE PAS** asseoir dans le siège de le produit un enfant qui peut se tenir debout ou marcher tout seul.
- **NE JAMAIS** quitter l'enfant des yeux lorsqu'il se trouve dans le produit.  
Ne jamais laisser votre enfant sans surveillance.
- **NE PAS** ajouter de cordons ou de sangles supplémentaires à ce produit.
- **NE PAS** utiliser d'autres pièces que celles qui sont fournies.

### **RISQUE DE CHUTE :**

Les bébés pourraient **TOMBER** du produit et se blesser à la tête.

- **NE JAMAIS** laisser votre enfant sans surveillance. **NE JAMAIS** quitter l'enfant des yeux lorsqu'il se trouve dans le produit.
- **NE JAMAIS** utiliser à proximité d'escaliers.
- **NE JAMAIS** déplacer le dispositif lorsque l'enfant est sur son siège.
- Pour éviter tout renversement, positionner le produit sur une surface plane.
- **NE PAS** placer le produit sur une surface élevée.
- Un mouvement de l'enfant peut faire glisser le jouet.

### **RISQUE D'ÉTRANGLEMENT :**

Les cordes peuvent être la cause d'un **ÉTRANGLEMENT**.

- **NE PAS** placer d'articles munis d'un cordon, tels qu'un cordon de capuche ou une attache-sucette, autour du cou de l'enfant.
- **NE PAS** suspendre de cordes au-dessus du produit ou attacher des ficelles aux jouets.
- À utiliser exclusivement à l'intérieur.

## **IMPORTANT**

- L'assemblage doit être effectué par un adulte.
- Veuillez lire la totalité des instructions avant le montage et l'utilisation.
- Procéder avec précaution lors du déballage et du montage.
- Examiner régulièrement le produit pour s'assurer qu'aucune pièce n'est endommagée, manquante ou mal fixée.
- **NE PAS** utiliser le produit s'il manque des pièces, ou si elles sont endommagées ou cassées.
- Veuillez contacter Kids2 pour obtenir des pièces de rechange et des instructions, si nécessaire. Ne jamais utiliser de pièces de remplacement.

## L'information de Piles

Le produit exige de (3) piles alcalines de type AA (LR6) (non incluses).



**MISE EN GARDE :** Suivre la notice relative aux piles dans cette rubrique. Dans le cas contraire, la durée de vie de la pile peut être raccourcie, ou la pile peut fuir ou tomber en panne.

- Tenir les piles hors de portée des enfants.
- Ne pas mélanger piles neuves et usagées.
- Ne pas mélanger les piles alcalines, standard ou rechargeables.
- Vous devez utiliser seulement des piles de types semblables ou équivalents à ce qui est recommandé.
- Mettre les piles en place en respectant les polarités inscrites dans le compartiment prévu à cet effet.
- Ne pas court-circuiter les piles.
- Ne pas stocker les piles dans des lieux susceptibles de connaître des températures extrêmes (tels qu'un grenier, un garage, ou un véhicule automobile).
- Retirer les piles épuisées du compartiment.
- Ne jamais tenter de recharger une pile à moins qu'elle ne porte explicitement la mention « rechargeable ».
- Retirer les piles rechargeables du compartiment avant de procéder au chargement.
- Les piles rechargeables ne doivent être rechargées que sous la surveillance d'un adulte.
- N'utilisez pas de piles alcalines rechargeables avec un chargeur de batteries NiCd ou NiMH.
- Mettre les piles au rebut conformément au mode d'élimination adéquat.
- Avant de ranger un produit pour une durée prolongée, retirer les piles de leur compartiment.
- Les piles usagées entraînent le dysfonctionnement du produit (son déformé). Chacun des composants électriques exigeant une tension de fonctionnement différente, remplacer les piles quand une des fonctions devient défectueuse.
- Ne pas jeter ce produit ou ces piles au feu ; les piles pourraient exploser ou couler.



Ce symbole indique que le produit ne doit pas être jeté dans les ordures ménagères ; les piles contiennent, en effet, des substances pouvant nuire à l'environnement et à la santé. Contacter l'autorité locale compétente pour en savoir plus sur le recyclage et la collecte.

## Entretien et Nettoyage

- **Siège de tissu** – Lavez le siège à la machine à l'eau froide. Choisissez le cycle délicat, sans agent de blanchiment. Séchez en machine, à basse température.
- **Pièces de plastique** – Essuyer à l'aide d'un chiffon imbibé d'eau et d'un détergent doux. Séchage à l'air libre. Ne pas plonger dans l'eau.

# DEUTSCH

WICHTIG! ZUM SPÄTEREN NACHSCHLAGEN AUFBEWAHREN.

## ACHTUNG

### ZUR VERMEIDUNG SCHWERER ODER TÖDLICHER VERLETZUNGEN:

- Verwenden Sie das Produkt NUR dann, wenn das Kind ALLE folgenden Voraussetzungen erfüllt:
  - Ist mindestens 6 Monate alt.
  - Kann alleine aufrecht sitzen.
  - Ist kleiner als 76,2 cm.
  - Wiegt weniger als 11 kg.
- **HINWEIS: Der Sitz lässt sich abnehmen. So kann Ihr Kind auch mit dem Discovery Center, dem Tischchen und den Bodenspielzeugen spielen, wenn es schon etwas größer ist.**
  - Das Produkt NICHT unter gefährlichen Bedingungen oder in gefährlichen Situationen verwenden:
  - Kinder, die bereits selber stehen oder gehen können, dürfen NICHT im Sitz des Produkts sitzen.
  - Behalten Sie das Kind IMMER im Auge, während das Kind sich im Produkt befindet. Kind niemals unbeaufsichtigt lassen.
  - KEINE zusätzlichen Schnüre oder Bänder am Produkt anbringen.
  - NUR die mitgelieferten Teile und Schrauben verwenden.

### STURZGEFAHR:

Babys können vom Gerät HERUNTERFALLEN, was zu Kopfverletzungen führen könnte.

- Das Kind NIEMALS unbeaufsichtigt lassen. Behalten Sie das Kind IMMER im Auge, während das Kind sich im Produkt befindet.
- NIEMALS in der Nähe von Treppen verwenden.
- Bewegen Sie die Einheit NICHT, wenn sich das Kind im Sitz befindet.
- Um ein Umkippen zu verhindern, das Produkt auf einen flachen, ebenen Untergrund stellen.
- Das Produkt NICHT auf erhöhten Flächen abstellen.
- Das Produkt kann durch die Bewegungen des Kindes verrutschen.

### STRANGULATIONSGEFAHR:

Schnüre können zu STRANGULATION führen.

- Legen Sie KEINE Gegenstände mit einer Schnur, wie z. B. Mützen mit Schnur oder Schnuller mit Band, um den Hals des Kindes.
- Hängen Sie KEINE Schnüre über das Produkt und befestigen Sie keine Schnüre an Spielzeugen.
- Nicht im Freien verwenden.

## WICHTIG

- Zusammenbau muss von einem Erwachsenen vorgenommen werden.
- Die Anleitung vor dem Zusammenbau und Gebrauch bitte sorgfältig durchlesen.
- Beim Auspacken und Zusammenbau sorgfältig vorgehen.
- Das Produkt regelmäßig auf beschädigte, fehlende oder lockere Teile überprüfen.
- NICHT verwenden, falls Teile fehlen, beschädigt oder kaputt sind.
- Bitte wenden Sie sich an Kids2, wenn Ersatzteile oder Anleitungen benötigt werden. Niemals Originalteile durch andere Teile ersetzen.

## Batterie-Informationen

---

Das Produkt erfordert (3) AA (LR6) Alkalibatterien (nicht im Lieferumfang enthalten).



**VORSICHT:** Bitte die in diesem Abschnitt enthaltenen Batterieanleitungen beachten. Nichtbeachtung kann zu einer reduzierten Batterienutzungsdauer oder Auslaufen oder Zerbersten der Batterie führen.

- Batterien immer außerhalb der Reichweite von Kindern aufbewahren.
- Neue Batterien nicht zusammen mit alten Batterien verwenden.
- Alkali-, Standard- oder wiederaufladbare Batterien nicht zusammen verwenden.
- Nur die vom Hersteller empfohlenen oder vergleichbare Batterien verwenden.
- Batterien so einlegen, dass die Polarität jeweils mit der Kennzeichnung des Batteriefaches übereinstimmt.
- Batterien nicht kurzschließen.
- Batterien nicht in Bereichen mit extremen Temperaturbedingungen aufbewahren (z. B. Dachkammern, Garagen oder Autos).
- Verbrauchte Batterien aus dem Batteriefach entfernen.
- Es sollte niemals versucht werden, eine nicht eindeutig als „wiederaufladbar“ gekennzeichnete Batterie aufzuladen.
- Wiederaufladbare Batterien müssen zum Aufladen aus dem Spielzeug genommen werden.
- Wiederaufladbare Batterien dürfen nur unter Aufsicht eines Erwachsenen aufgeladen werden.
- Für wiederaufladbare Alkali-Batterien kein Ni-Cad- oder Ni-MH-Batterieladegerät verwenden.
- Gebrauchte Batterien bitte ordnungsgemäß entsorgen.
- Die Batterien entfernen, bevor das Produkt über eine längere Zeit hinweg gelagert wird.
- Schwache Batterien verursachen einen unregelmäßigen Betrieb, wie zum Beispiel verzerrte Töne. Da alle elektrischen Komponenten eine unterschiedliche Betriebsspannung erfordern, müssen die Batterien ausgetauscht werden, wenn eine der Funktionen versagt.
- Entsorgen Sie das Produkt oder die Batterien nicht im Feuer, Batterien könnten explodieren oder auslaufen.



Dieses Symbol bedeutet, dass das Produkt nicht im Hausmüll entsorgt werden darf, weil die Batterien Substanzen enthalten, die umwelt- und gesundheitsschädlich sind. Für Informationen über die Wiederverwertung und Abholung treten Sie bitte mit der lokalen Behörde in Verbindung.

## Pflege und Reinigung

---

- **Stoffsitz** – Stoffsitz in kaltem Wasser in der Waschmaschine waschen. Schonwaschgang einstellen, kein Bleichmittel verwenden. Bei niedriger Temperatur trocknen.
- **Plastikteile** – Mit einem feuchten Tuch und milder Seife abwischen. An der Luft trocknen lassen. Nicht in Wasser eintauchen.

# POLSKI

## WAŻNE! NALEŻY ZACHOWAĆ NA PRZYSZŁOŚĆ

### OSTRZEŻENIE

#### **ABY ZAPOBIEC POWAŻNYM OBRAŻENIOM LUB ŚMIERCI:**

- Produkt można stosować wyłącznie w przypadku, gdy dziecko spełnia WSZYSTKIE z poniższych warunków:
  - Ma ukończone 6 miesięcy.
  - Potrafi samodzielnie siedzieć.
  - Ma poniżej 76,2 cm (30") wzrostu.
  - Waży poniżej 11 kg (25 lbs).
- **UWAGA: Siedzisko można łatwo zdjąć, aby umożliwić dziecku dalsze korzystanie z centrum edukacyjnego, stołu plastycznego i zabawek podłogowych w miarę jak rośnie.**
  - NIE WOLNO używać produktu w niebezpiecznych warunkach lub sytuacjach:
  - NIE WOLNO sadzać w siedzeniu produktu dzieci, które samodzielnie stoją lub chodzą.
  - ZAWSZE mieć dziecko w zasięgu wzroku, gdy znajduje się ono w produkcie. Nigdy nie pozostawiać dziecka bez opieki.
  - NIE WOLNO dodawać do produktu dodatkowych sznurków lub pasków.
  - NIE WOLNO używać żadnego sprzętu ani części innych niż dołączone do zestawu.

#### **RYZYKO UPADKU:**

Dzieci mogą WYPAŚĆ z produktu i doznać urazów głowy.

- ZAWSZE mieć dziecko w zasięgu wzroku, gdy znajduje się ono w produkcie. Nigdy nie pozostawiać dziecka bez opieki.
- NIGDY nie używać w pobliżu schodów.
- NIGDY nie należy przemieszczać produktu, gdy znajduje się w nim dziecko.
- Aby zapobiec przewróceniu się produktu, należy umieścić go na płaskiej, równej powierzchni.
- NIE WOLNO umieszczać produktu na podwyższonej powierzchni.
- Ruch dziecka może spowodować zsuniecie się produktu.

#### **RYZYKO UDUSZENIA:**

Szurki mogą być przyczyną UDUSZENIA.

- NIE WOLNO umieszczać przedmiotów ze sznurkiem, np. troczków od kaptura lub sznurków od smoczka, wokół szyi dziecka.
- NIE WOLNO zawieszать sznurków na produkcie ani mocować sznurków do zabawek.
- Wyłącznie do użytku w pomieszczeniach.

## WAŻNE

- Wymagany montaż przez osobę dorosłą.
- Przed montażem i użytkowaniem produktu prosimy o zapoznanie się z wszystkimi instrukcjami.
- Podczas rozpakowywania i montażu należy zachować ostrożność.
- Należy często sprawdzać produkt pod kątem uszkodzonych, brakujących lub poluzowanych części.
- NIE WOLNO używać w przypadku brakujących, uszkodzonych lub zepsutych części.
- W razie potrzeby skontaktować się z firmą Kids2 w celu uzyskania części zamiennych i instrukcji. Nigdy nie należy wymieniać części.

## Informacje dotyczące baterii

Produkt wymaga (3) baterii alkalicznych rozmiaru AA (LR6) (nie wchodzi w skład zestawu).



**UWAGA:** Należy przestrzegać wskazówek dotyczących baterii zawartych w tym rozdziale. W przeciwnym razie żywotność baterii może ulec skróceniu, a baterie mogą wyciec lub pęknąć.

- Baterie należy zawsze przechowywać poza zasięgiem dzieci.
- Nie używać jednocześnie baterii używanych i nowych.
- Nie używać jednocześnie baterii alkalicznych, standardowych i akumulatorowych.
- Należy korzystać jedynie z baterii tego samego rodzaju lub ich odpowiednika, zgodnie z zaleceniami.
- Baterie należy wkładać tak, by ich bieguny odpowiadały oznaczeniom w komorze na baterie.
- Nie doprowadzać do zwarcia baterii.
- Nie przechowywać baterii w miejscach o skrajnych temperaturach (na poddaszach, w garażach lub w samochodach).
- Zużyta baterię wyjąć z komory na baterie.
- Nigdy nie należy ładować baterii, jeśli nie jest wyraźnie oznaczona jako bateria przeznaczona do ładowania.
- Baterie akumulatorowe należy wyjąć z zabawki przed rozpoczęciem ładowania.
- Baterie akumulatorowe wolno ładować wyłącznie pod nadzorem osoby dorosłej.
- Nie ładować akumulatorów alkalicznych w ładowarkach do akumulatorów niklowo-kadmowych lub niklowo-metalowo-wodorkowych.
- Należy przestrzegać ściśle określonej procedury utylizacji baterii.
- Jeśli huśtawka nie będzie używana przez dłuższy czas, należy wyjąć z niej baterie.
- Słabe baterie powodują nieprawidłowe działanie produktu, w tym zniekształcony dźwięk, przyciemnione lub nie działające światła oraz powolne lub nie działające części napędowe. Ponieważ każdy element elektryczny wymaga innego napięcia roboczego, należy wymienić baterie, jeśli któraś z funkcji nie działa.
- Nie wolno wyrzucać produktu lub baterii do ognia. Może to spowodować eksplozję lub wyciek baterii.



Ten symbol oznacza, że produktu nie wolno utylizować wraz z odpadami z gospodarstwa domowego, ponieważ baterie i akumulatory zawierają substancje, które mogą szkodliwie oddziaływać na środowisko naturalne i zdrowie człowieka. Informacje dotyczące recyklingu i odbioru takich odpadów można uzyskać od przedstawicieli lokalnych władz.

## Konserwacja i czyszczenie

- **Siedzenie z tkaniny** – Siedzisko z tkaniny należy prać w pralce w zimnej wodzie. Stosować delikatny cykl prania bez wybielacza. Suszyć w suszarce bębnowej w niskiej temperaturze.
- **Części plastikowe** – Wytrzeć do czysta wilgotną ściereczką i łagodnym mydłem. Wysuszyć na powietrzu. Nie zanurzać w wodzie.

# ITALIANO

**IMPORTANTE! CONSERVARE PER CONSULTAZIONI SUCCESSIVE.**

## **AVVERTENZA**

### **PER EVITARE LESIONI GRAVI O MORTE:**

- Utilizzare il prodotto SOLO se il bambino soddisfa TUTTE le seguenti condizioni:
  - ha almeno 6 mesi di età.
  - è in grado di stare seduto eretto senza aiuto.
  - è di altezza inferiore a 76,2 cm (30 po).
  - pesa meno di 11 kg (25 libbre).
- **NOTA: il sedile può essere facilmente rimosso per consentire ai bambini di continuare ad utilizzare il centro di attività, i tavoli da disegno e i giocattoli man mano che crescono.**
- NON utilizzare il prodotto in condizioni o situazioni pericolose:
- NON consentire ai bambini già in grado di stare in piedi o camminare di sedersi nel seggiolino del prodotto.
- Non perdere MAI di vista il bambino durante l'uso del prodotto. Non lasciare mai il bambino non sorvegliato.
- Non spostare MAI l'unità mentre il bambino è sul seggiolino.
- NON applicare al prodotto lacci o cinghie aggiuntivi.
- NON utilizzare altri attrezzi o pezzi oltre a quelli forniti.

### **PERICOLO DI CADUTE:**

Il bambino può CADERE dall'unità provocandosi lesioni alla testa.

- Non lasciare MAI il bambino non sorvegliato. Non perdere MAI di vista il bambino durante l'uso del prodotto.
- Non utilizzare MAI in prossimità di gradini.
- MAI spostare l'unità mentre il bambino è seduto sul seggiolino.
- Per evitare che il prodotto si rovesci, sistemarlo su una superficie piana.
- NON sistemare il prodotto su superfici rialzate.
- Un movimento del bambino può far scivolare il prodotto.

### **PERICOLO DI STRANGOLAMENTO:**

Lacci e cordicelle possono causare STRANGOLAMENTO.

- NON sistemare oggetti con lacci intorno al collo del bambino, ad es. lacci del cappuccio o cordino del ciuccio.
- NON appendere lacci sopra al prodotto e non attaccare stringhe ai giocattoli.
- Esclusivamente per utilizzo interno.


## **IMPORTANTE**


- Il montaggio deve essere effettuato da un adulto.
- La preghiamo di leggere tutte le istruzioni prima di montare e usare il prodotto.
- Prestare attenzione durante l'estrazione dalla confezione e il montaggio.
- Esaminare con frequenza il prodotto per accertarsi che non vi siano parti danneggiate, mancanti o allentate.

- NON utilizzare il prodotto se qualsiasi pezzo risulta mancante, danneggiato o rotto.
- Se necessario, rivolgersi a Kids2 per avere pezzi di ricambio e istruzioni. Mai sostituire gli eventuali pezzi mancanti con altri oggetti.

## Informazioni sulla batteria

Il prodotto funziona con (3) batterie alcaline formato AA (LR6) (non incluse).

-  **ATTENZIONE:** Seguire i consigli d'uso per le batterie indicati in questo paragrafo. In caso contrario, le batterie potrebbero avere durata più breve o potrebbero rilasciare liquido o perforarsi.
- Tenere sempre le batterie lontano dalla portata dei bambini.
  - Non usare insieme batterie vecchie e nuove.
  - Non usare insieme batterie alcaline, comuni o ricaricabili.
  - Utilizzare solo batterie dello stesso tipo o di equivalente a quello consigliato.
  - Inserire le batterie in modo che la polarità di ciascuna corrisponda ai simboli indicati nell'alloggiamento della batteria.
  - Evitare che le batterie vadano in corto circuito.
  - Non conservare le batterie in locali con temperature estreme (tipo soffitte, garage o automobili).
  - Estrarre le batterie esaurite dall'alloggiamento.
  - Non tentare mai di ricaricare una batteria, se non specificamente contrassegnata come "ricaricabile".
  - Estrarre le batterie ricaricabili dal giocattolo prima di ricaricarle.
  - Caricare le batterie ricaricabili esclusivamente sotto la supervisione di un adulto.
  - Non usare batterie ricaricabili alcaline in un caricatore per batterie Ni-Cad o Ni-MH.
  - Si prega di smaltire le batterie in maniera corretta.
  - Rimuovere le batterie prima di riporre il prodotto per un periodo di tempo prolungato.
  - Le batterie poco cariche causano un funzionamento irregolare del prodotto, come distorsioni nel suono, luci fioche o spente, e le parti motorizzate si muovono piano o non funzionano. Poiché ciascun componente elettrico richiede un diverso voltaggio operativo, sostituire le batterie quando qualsiasi funzione smette di operare regolarmente.
  - Non smaltire il prodotto o le batterie nel fuoco, poiché le batterie potrebbero esplodere o dar luogo a perdite.

-  Questo simbolo indica che il prodotto non deve essere smaltito in contenitori per rifiuti casalinghi, dato che le batterie contengono sostanze che possono essere dannose per l'ambiente e per la salute. Contattare le autorità locali per informazioni sul riciclaggio e sul ritiro.

## Pulizia e Manutenzione

- **Seggiolino in stoffa** – Lavare in lavatrice con acqua fredda. Lavare a ciclo delicato e senza candeggiare. Asciugare in asciugatrice a bassa temperatura.
- **Parti in Plastica** – Pulire con un panno umido e un detergente delicato. Lasciare asciugare all'aria. Non immergere in acqua.

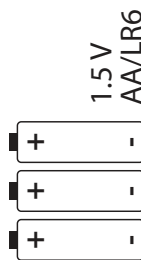
Parts List • Lista de Partes • Teilleiste • Spis części • Elenco dei Componenti

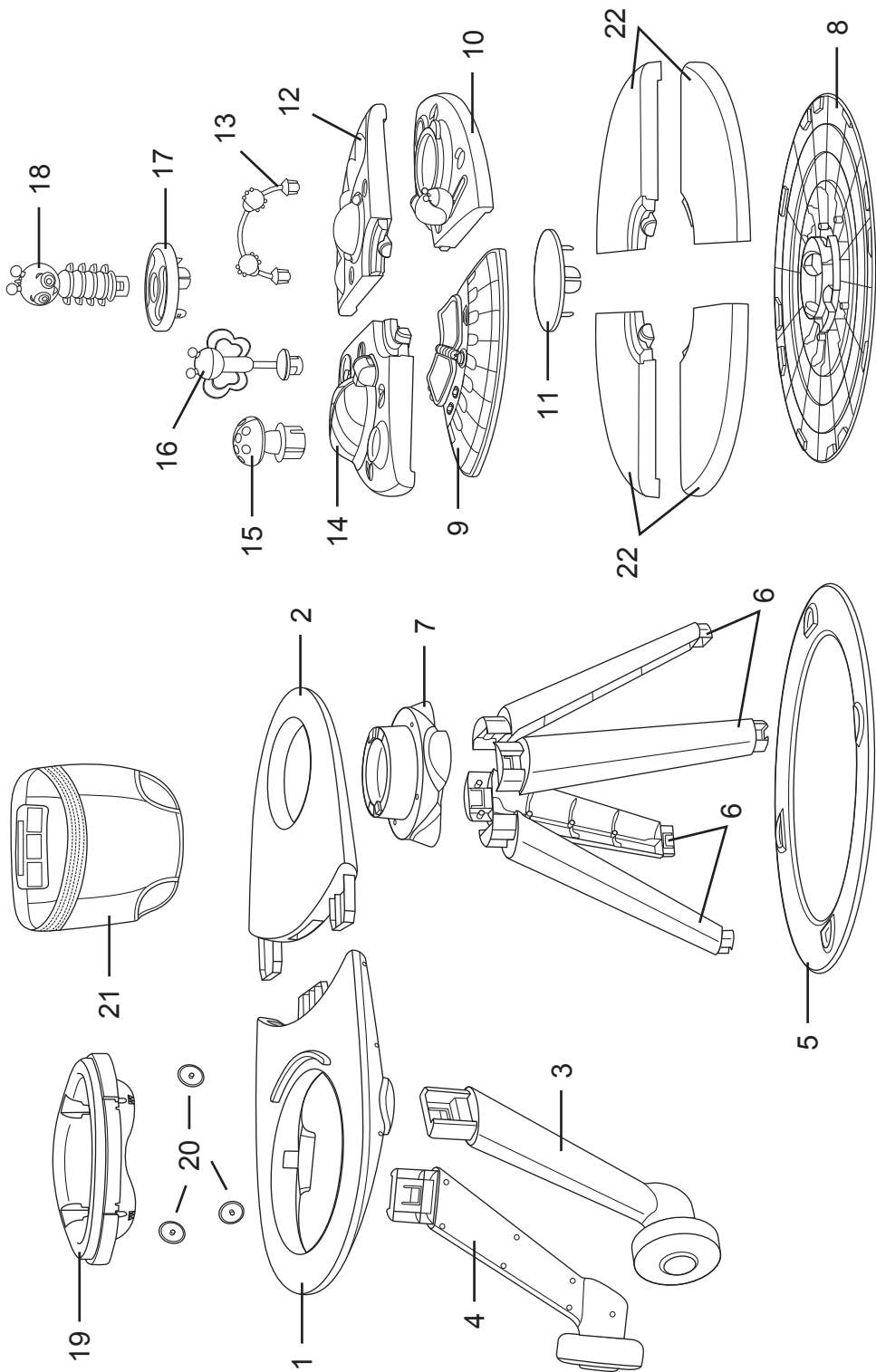
Part Parte Pièce No. Nr. N.	ENGLISH	ESPAÑOL	FRANÇAIS	DEUTSCH	POLSKI	ITALIANO
	Description	Descripción	Description	Beschreibung	Opis	Descrizione
1	Seat attachment 1	Accesorio de la silla 1	Fixation de siège 1	Sitz-Befestigung 1	Mocowanie fotelika 1	Attacco seggiolino 1
2	Seat attachment 2	Accesorio de la silla 2	Fixation de siège 2	Sitz-Befestigung 2	Mocowanie fotelika 2	Attacco seggiolino 2
3	Leg/Wheel Right	Pata/rueda derecha	Pied à roulette Droit	Bein/Rolle, rechts	Prawa noga/koło	Gamba/ruota destra
4	Leg/Wheel Left	Pata/rueda izquierda	Pied à roulette Gauche	Bein/Rolle, links	Lewa noga/koło	Gamba/ruota sinistra
5	Base	Base	Socle	Grundplatte	Podstawa	Base
6	Table leg	Pata de la mesa	Pieds de table	Tischbein	Noga stolika	Gamba del tavolo
7	Table connection	Conexión de la mesa	Fixation de table	Tischverbindung	Połączenie stolika	Collegamento tavolo
8	Table bottom	Parte inferior de la mesa	Sous-table	Tisch-Unterteil	Dolna część stolika	Base del tavolo
9	Piano toy station	Estación de juego con piano	Espace de jeu piano	Klavier-Spielstation	Stacja z pianinem	Pianoforte
10	Magnifying glass toy station	Estación de juego con lupa	Espace de jeu loupe	Lupen-Spielstation	Stacja ze szkłem powiększającym	Lente d'ingrandimento
11	Flat center cap	Tapa central plana	Capuchon plat central	Flache Mittel-Abdeckung	Plaska nakładka środkowa	Copertura centrale piana
12	Butterfly spinner toy station	Estación de juego giratoria con mariposa	Espace de jeu tourniquet à papillon	Schmetterling Kreisel-Spielstation	Stacja z motylkiem	Girandola con farfalle

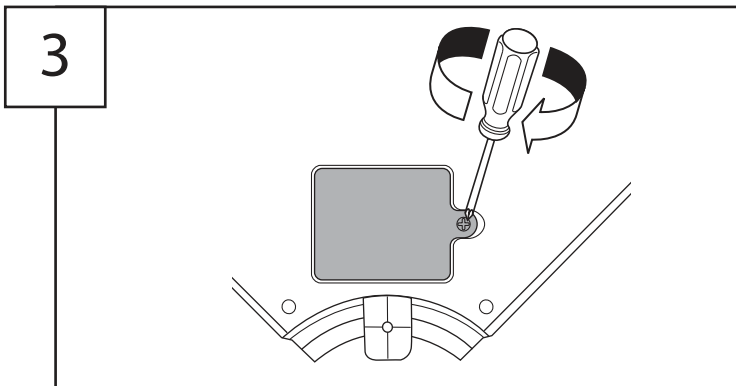
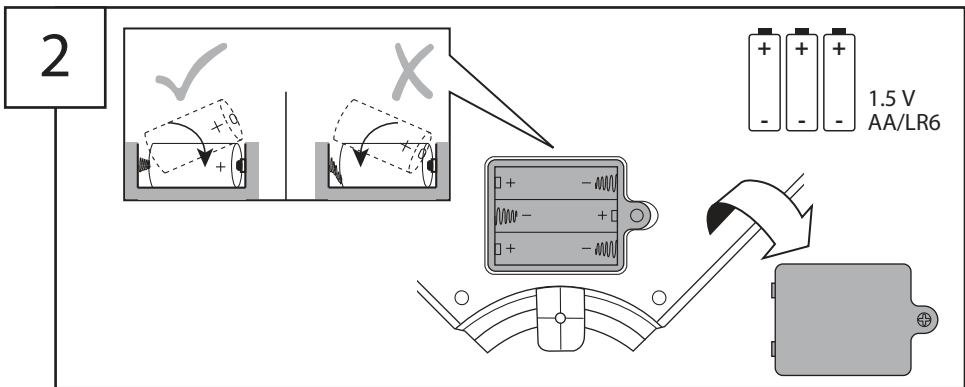
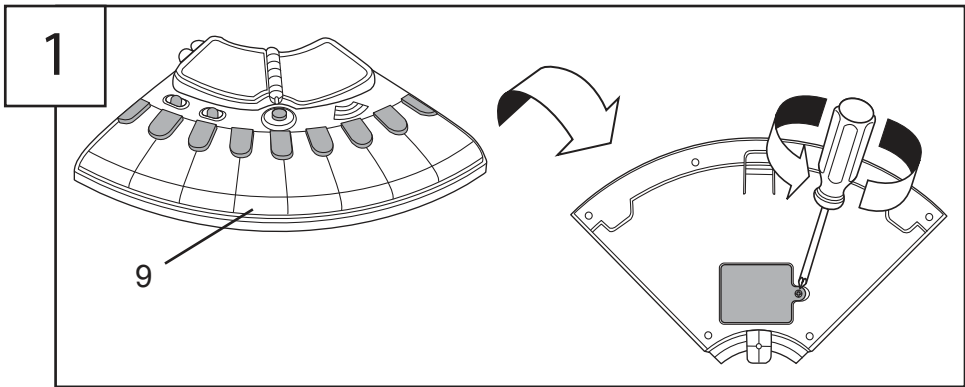
13	1	Bug bead chaser	Cazacuentas con forma de insectos	Boulier insecte	Käfer Motorikschleife	Labyrinth z koralikami z kształcie robaczków	Inseguj perline
14	1	Leaf mirror toy station	Estación de juegos con espejo de hoja	Espace de jeu miroir feuille	Blatt Spiegel-Spielstation	Stacja z lusterkiem w kształcie liścia	Specchio a foglia
15	1	Mushroom squeaker toy	Juguete chillón de hongo	Championgon couineur	Pliz Quietsch-Spielzeug	Piszcząca zabawka grzybek	Pulsante a fungo
16	1	Butterfly stalk toy	Vara con mariposa	Jouet vertical papillon	Schmetterling Greifling	Motylek na nóżce	Farfalla giocattolo
17	1	Center cap	Tapa central	Capuchon central	Mittel-Abdeckung	Nakładka środkowa	Copertura centrale
18	1	Caterpillar stalk toy	Vara con oruga	Jouet vertical chenille	Raupen Greifling	Gąsienica na nóżce	Bruco giocattolo
19	1	Seat carrier	Porta asiento	Support de siège	Sitz-Träger	Podstawa siedziska	Portaseggolino
20	3	Wheels for seat carrier	Ruedas del porta asiento	Roulettes du support de siège	Rollen für den Sitz-Träger	Kola podstawy siedziska	Ruote portaseggolino
21	1	Seat pad	Almohadilla del asiento	Garnissage de siège	Sitzpolster	Podkładka na siedzenie	Cuscino seggiolino
22	4	Flat table top quadrant	Cuadrante de mesa plano	Quadrants plats du plateau de table	Flacher Tischplatten-Viertelkreis	Plaski górny kwadrant stolika	Quadrante superiore tavolo piano

not included • no incluidas • non incluses • nicht im Lieferumfang enthalten

nie wchodzi w skład zestawu • non inclusi







# Piano Operation • Funcionamiento del piano Utilisation du piano • Klavier-Bedienung Obsługa pianina • Funzionamento del pianoforte



## Color Learning

Aprendizaje de los colores  
Apprentissage des couleurs  
Farben lernen  
Nauka nazw kolorów  
Apprendimento dei colori



## Animal Learning

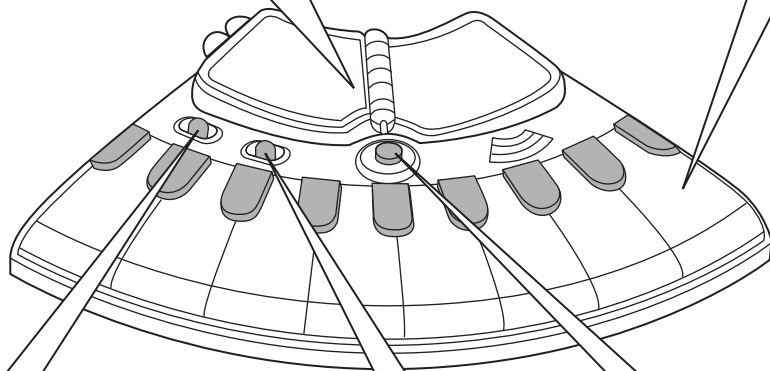
Aprendizaje sobre animales  
Connaissance des animaux  
Tiere lernen  
Nauka nazw zwierząt  
Apprendimento degli animali



## Piano Play

Piano  
Jouer du piano  
Klavierspielen  
Muzyka pianina  
Pianoforte

Piano keys  
Teclas del piano  
Touches de piano  
Klaviertasten  
Klawisze pianina  
Tasti del pianoforte



**en es fr de**

English	Spanish	French	German
Ingles	Español	Francés	alemán
Anglais	Espagnol	Français	allemand
Englisch	Spanisch	Französisch	Deutsch
język angielski	hiszpański	Francuski	Niemiecki
Inglese	Spagnolo	Francese	tedesco

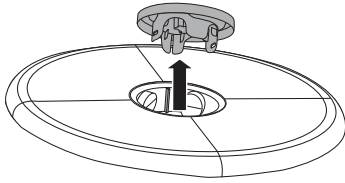


Off	Low	High
Apagado	Bajo	Alto
Off (Arrêt)	Faible	Fort
Aus	Niedrig	Hoch
Wył	Niski	Wysoki
Spento	Basso	Alto

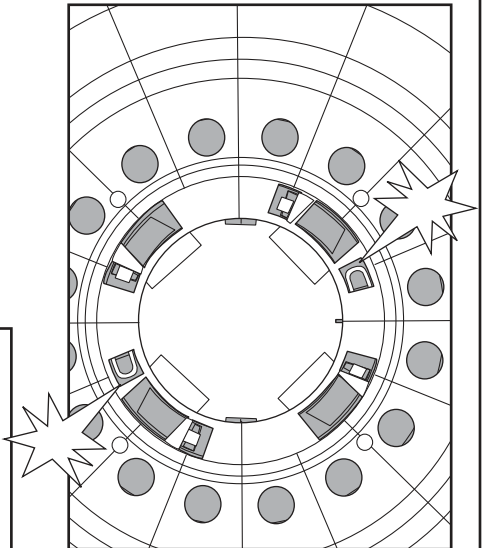
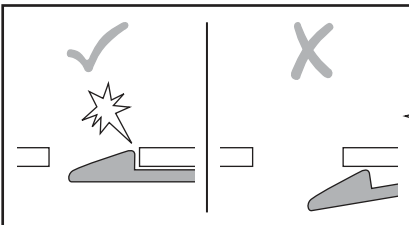
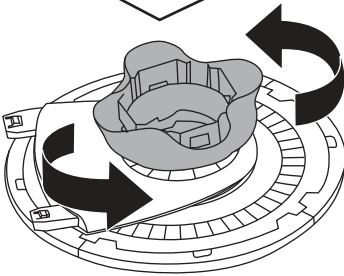
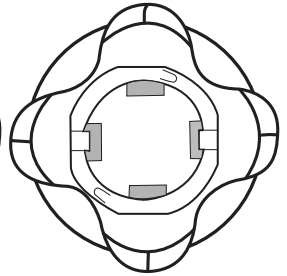
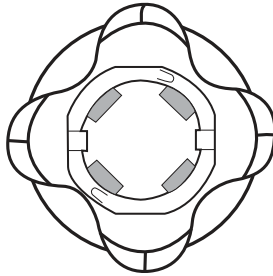
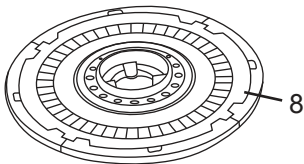
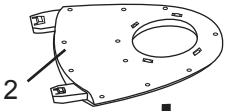
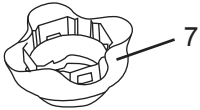


Melody activation  
Activación de melodía  
Déclenchement de la mélodie  
Melodie-Aktivierung  
Włączenie melodii  
Attivazione melodia

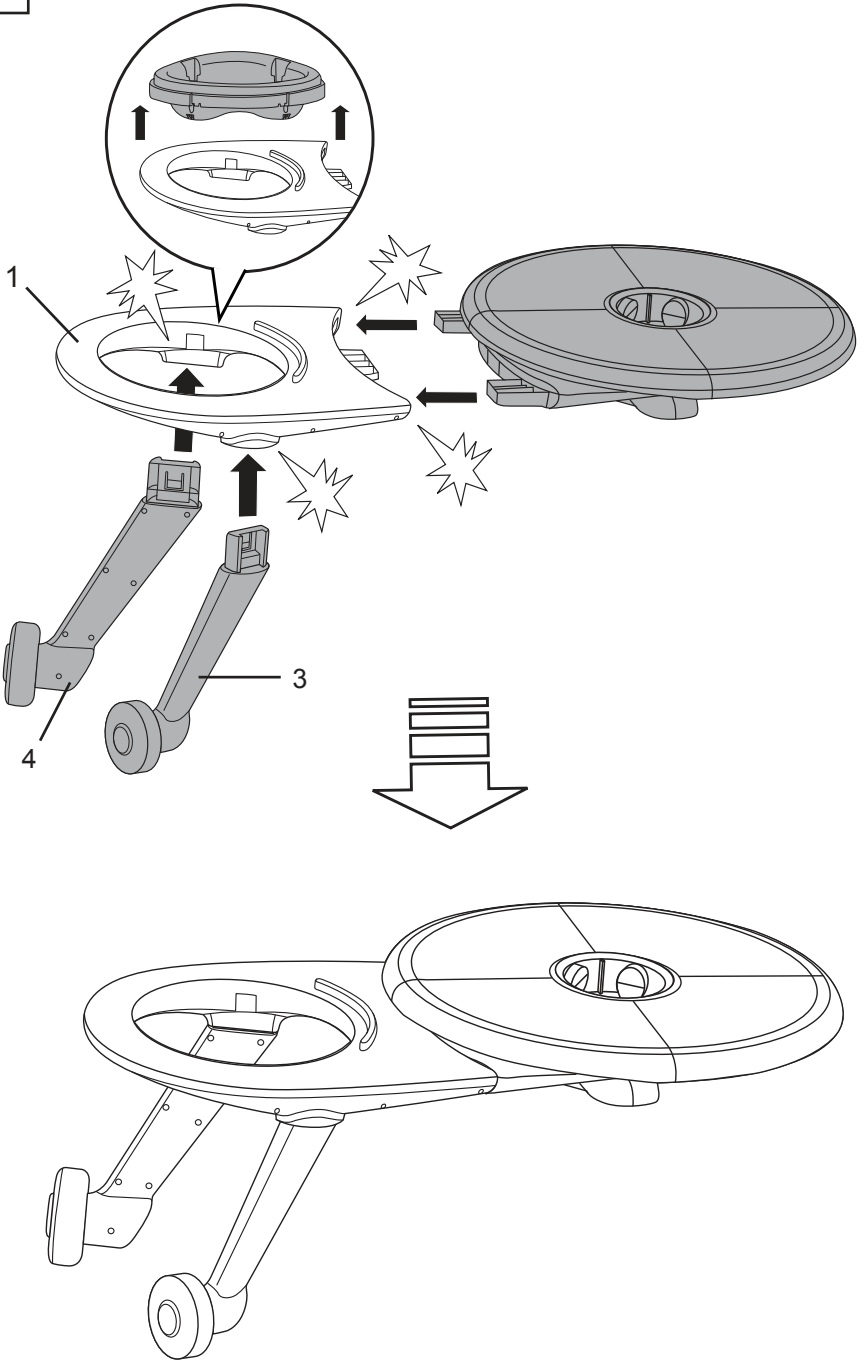
1



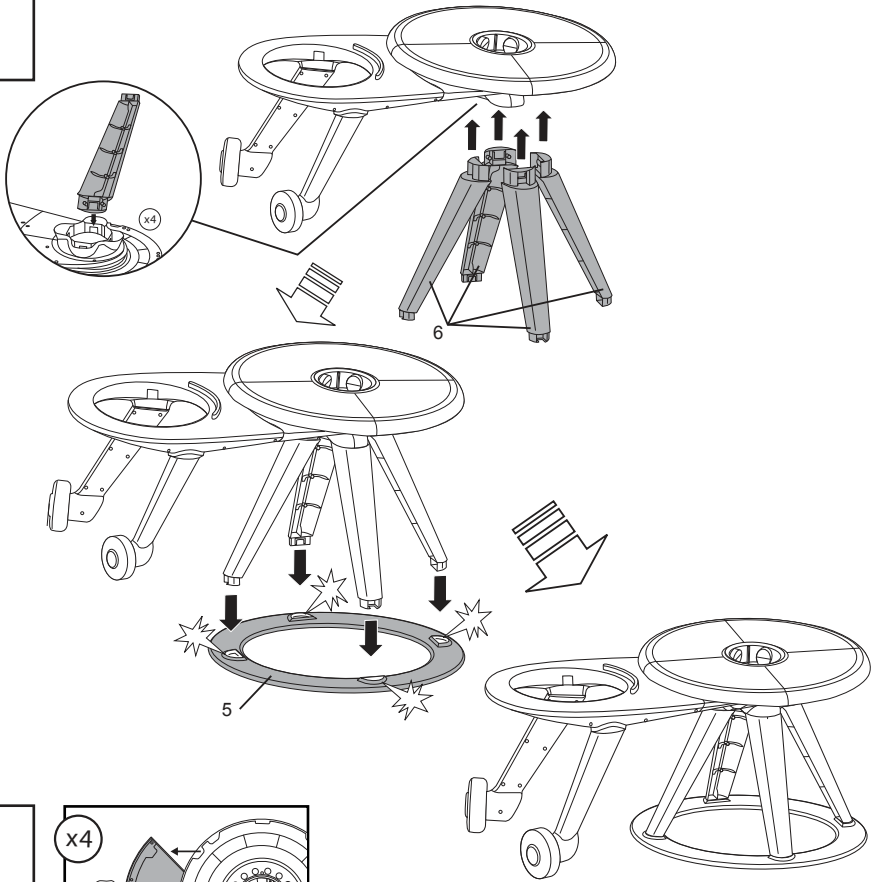
2



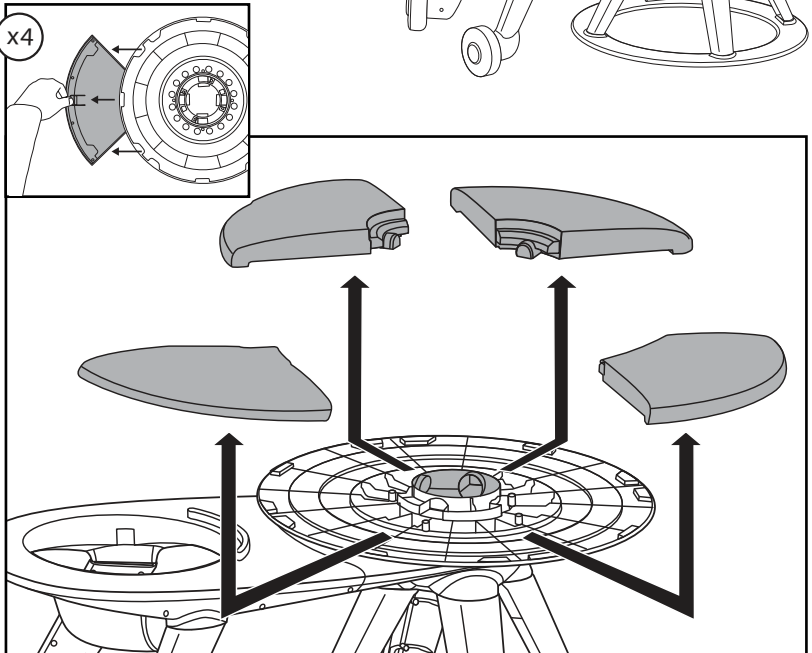
3



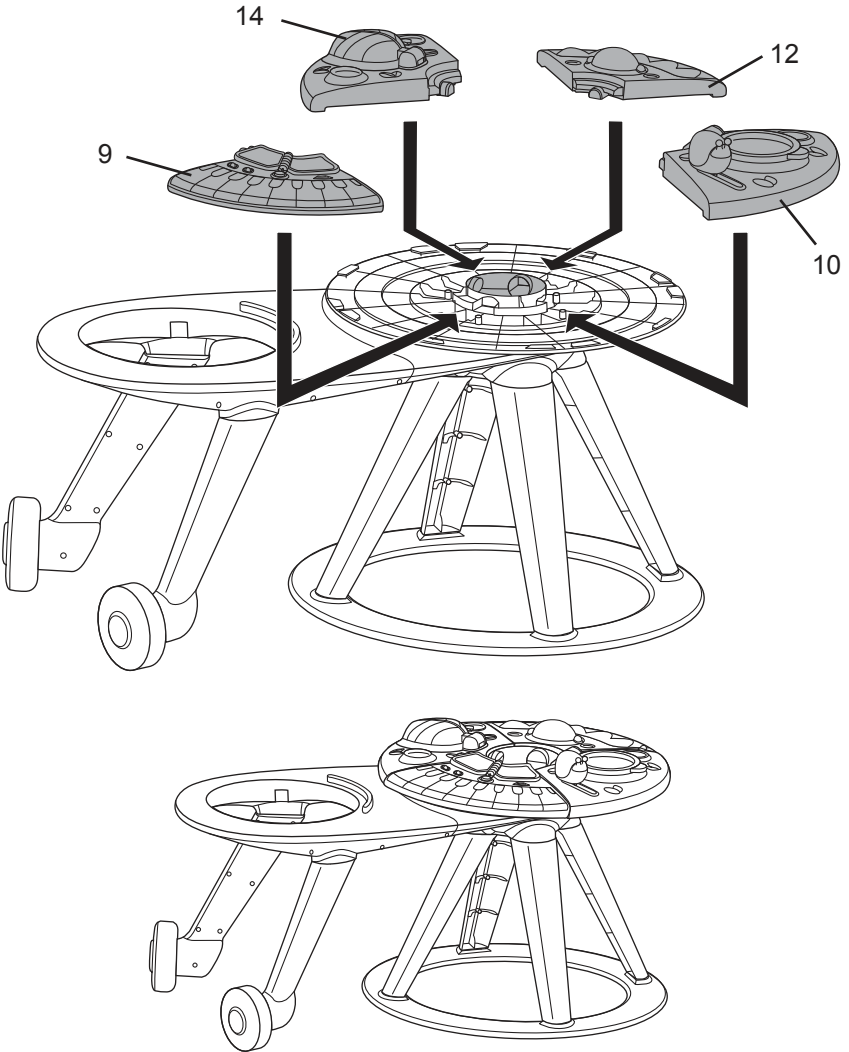
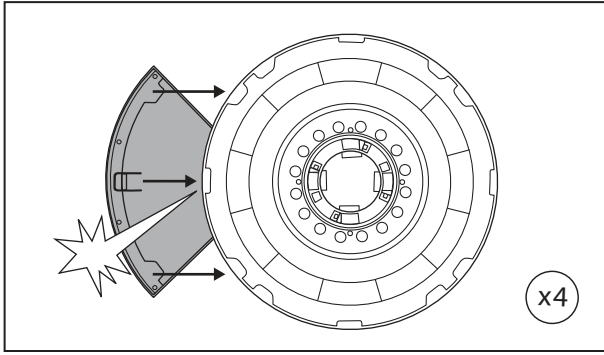
4



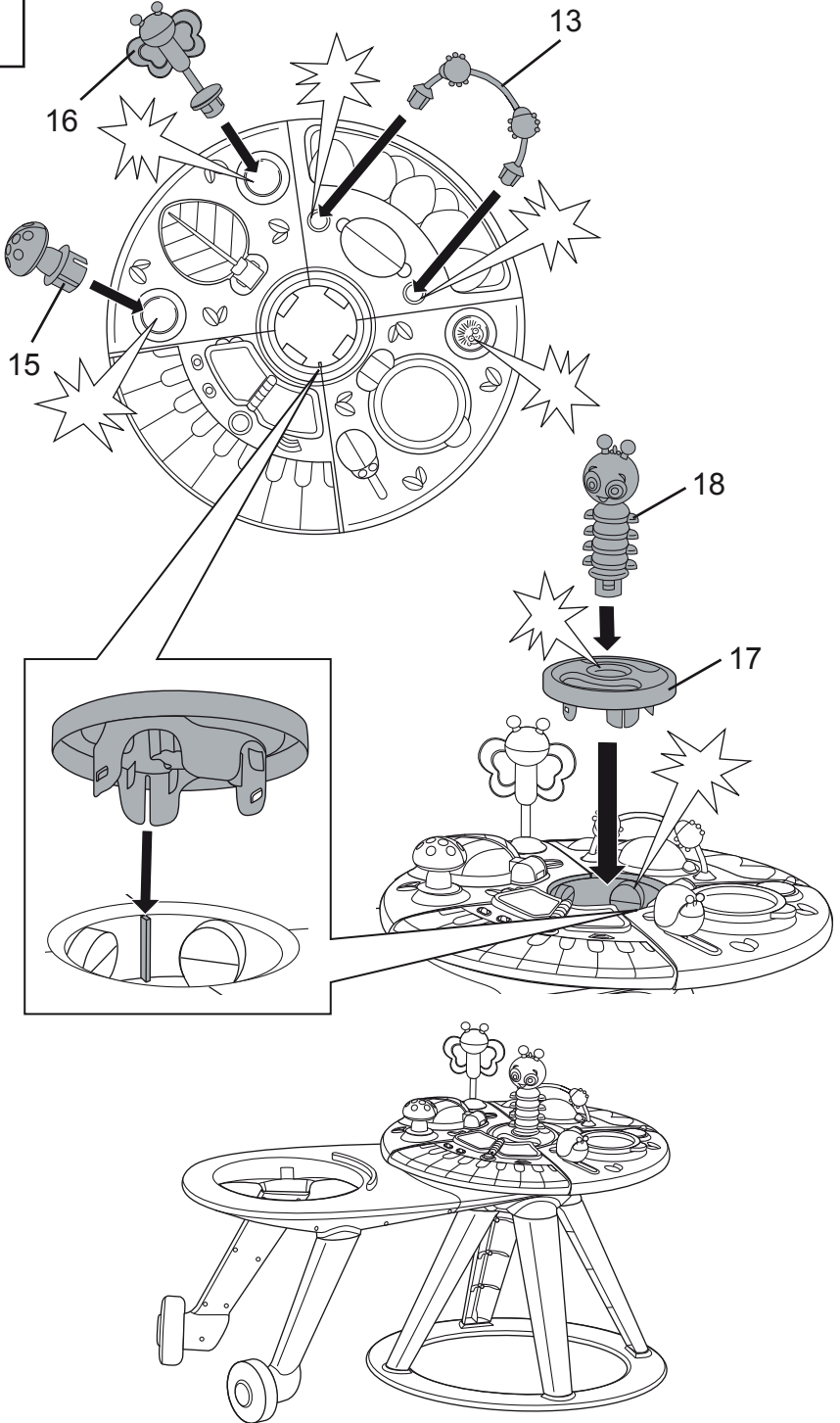
5



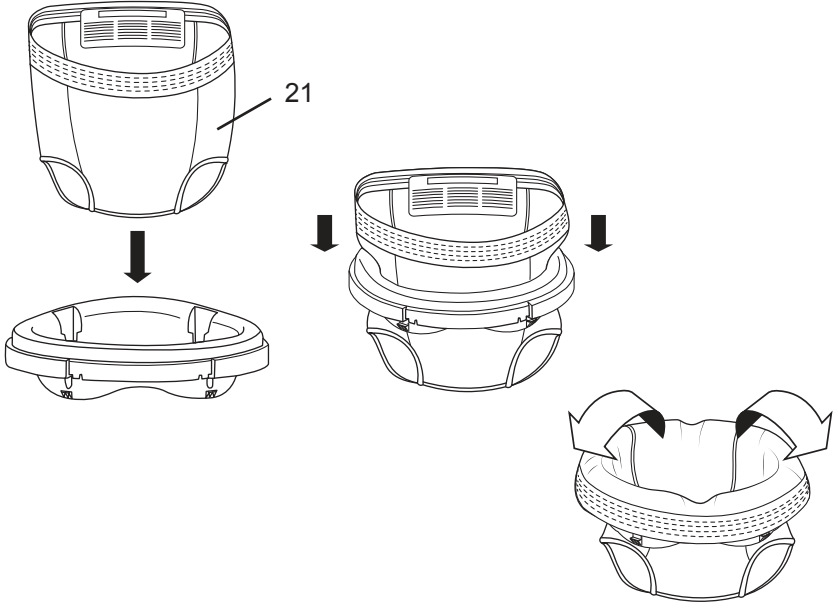
6



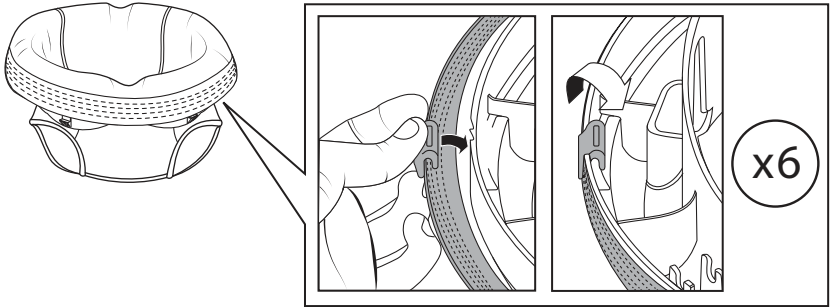
7



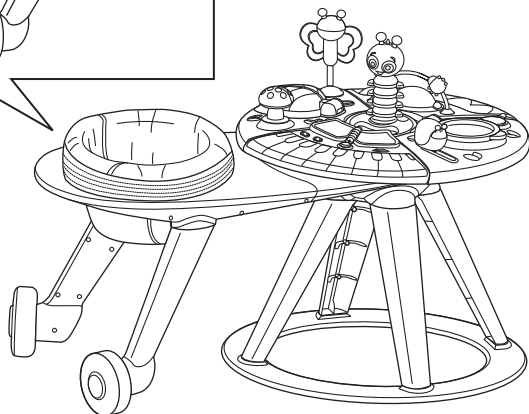
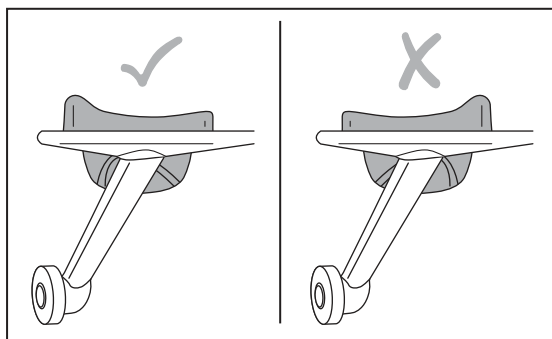
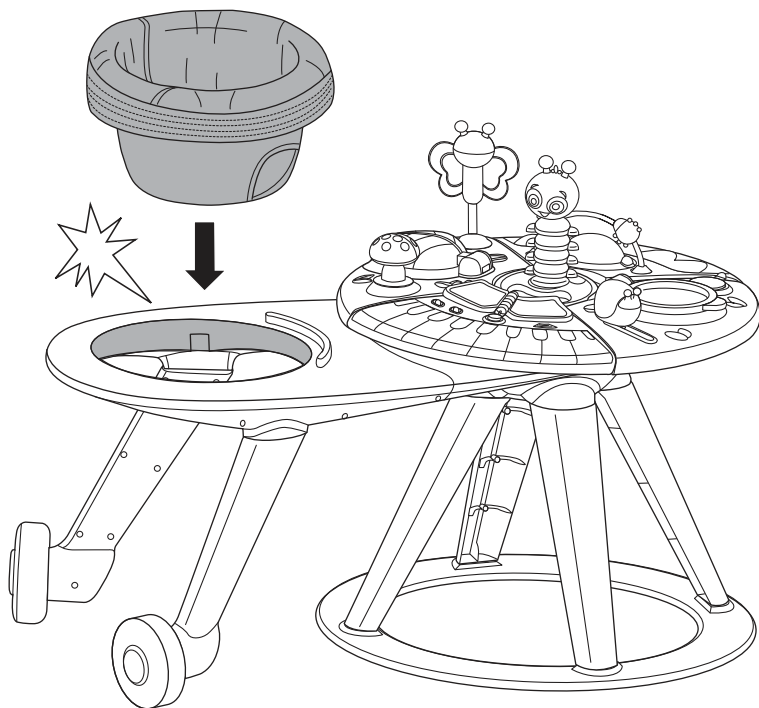
8



9

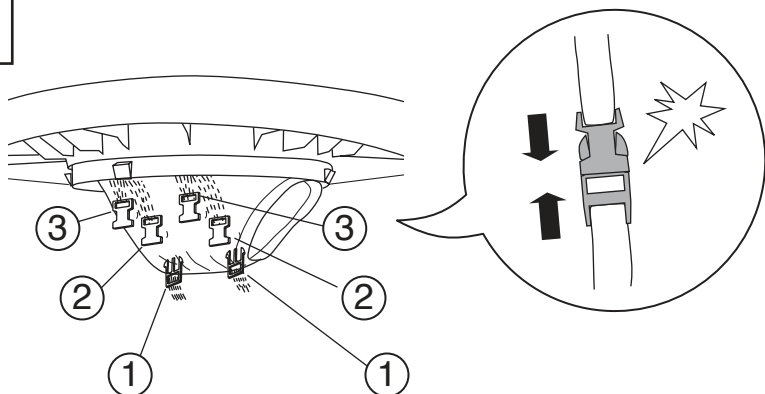


10



**Adjusting the Seat Height**  
**Ajuste de la altura del asiento**  
**Ajustez la hauteur du siège**  
**Einstellen der Sitzhöhe**  
**Regulacja wysokości siedzenia**  
**Regolazione dell'altezza del seggiolino**

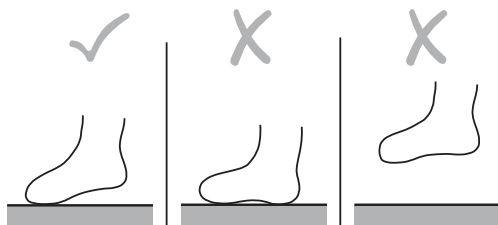
1



2

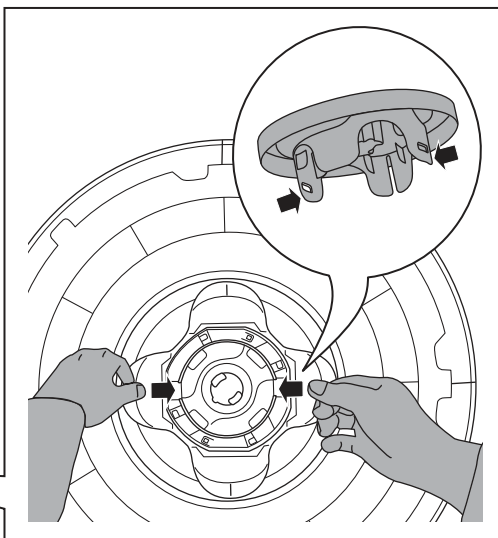
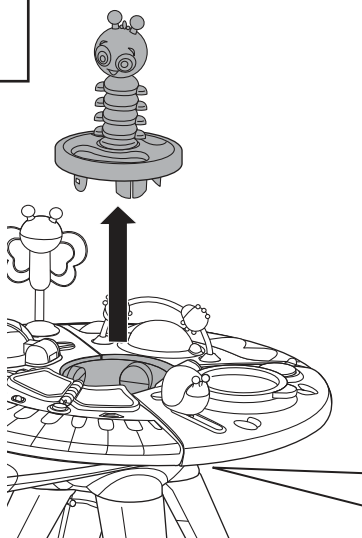


3

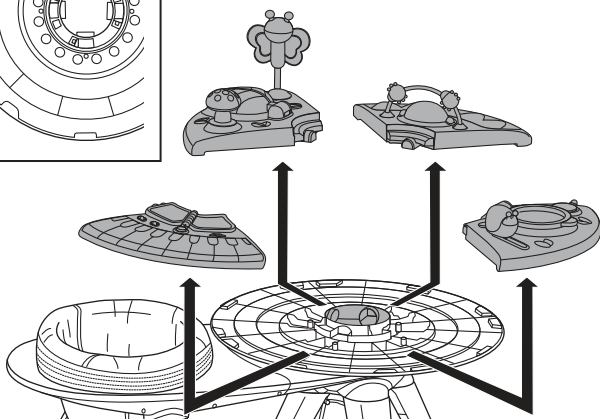
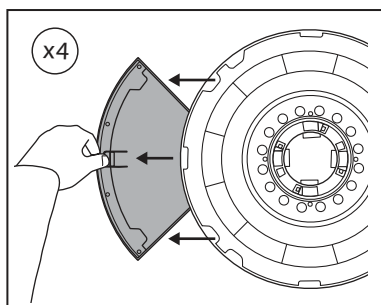


**Removing the Seat from the Discovery Center**  
**Cómo quitar el asiento del Centro de Aprendizaje**  
**Retrait du siege du Centre de Découverte**  
**Sitz vom Discovery Center abnehmen**  
**Zdejmovanie siedziska z centrum edukacyjnego**  
**Rimozione del sedile dal Centro di Attività**

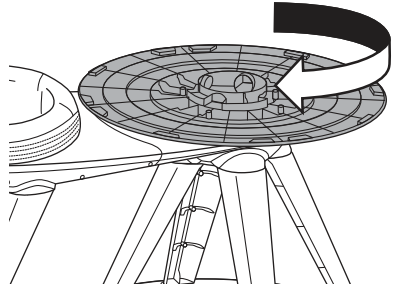
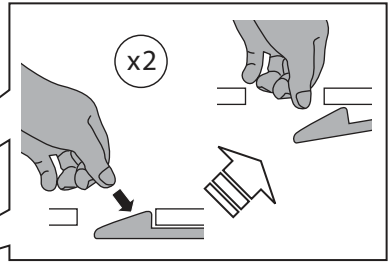
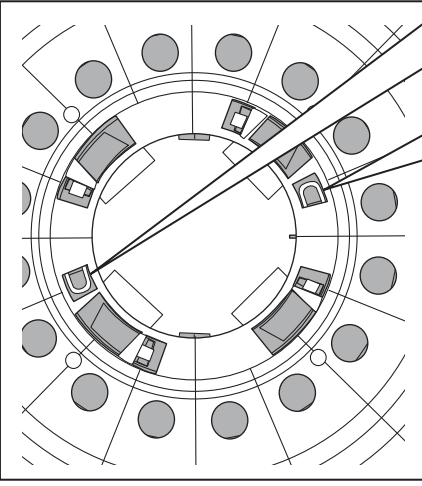
1



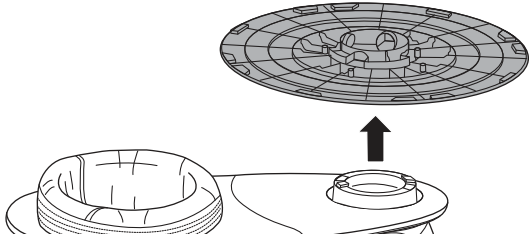
2



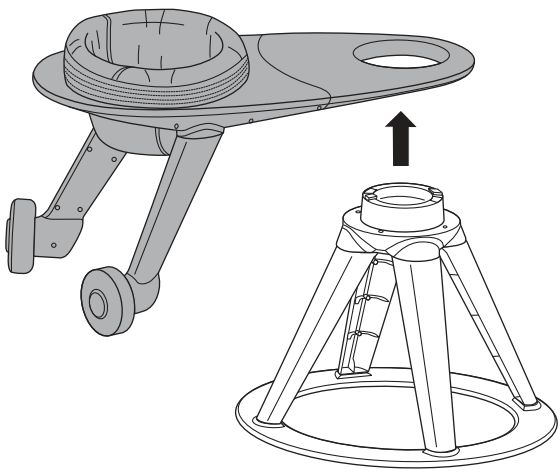
3



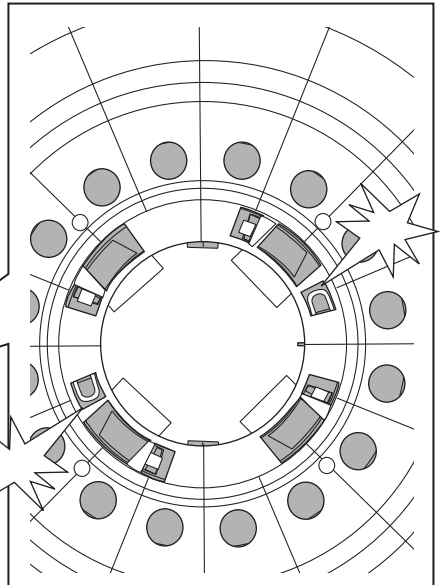
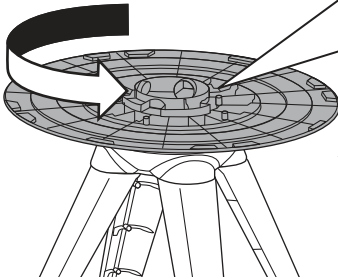
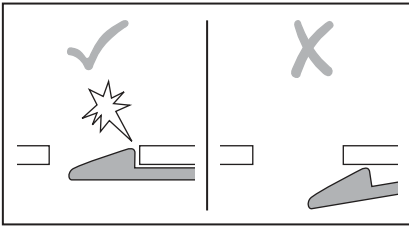
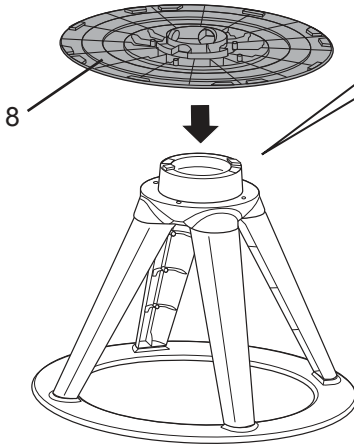
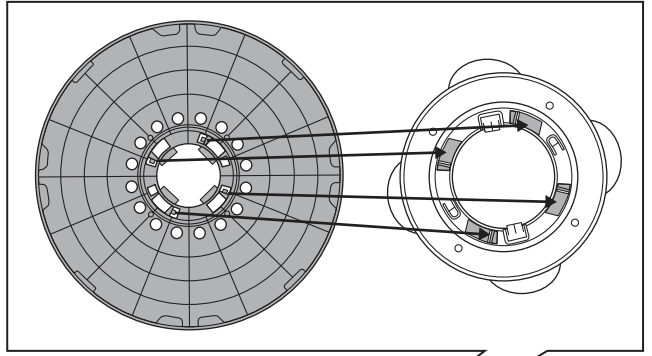
4



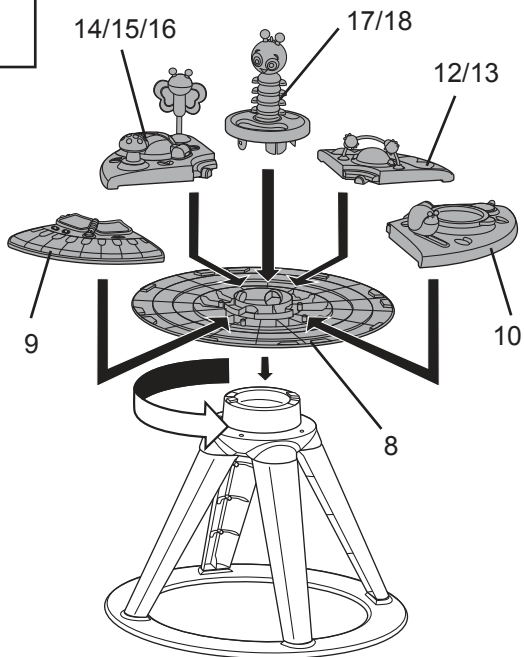
5



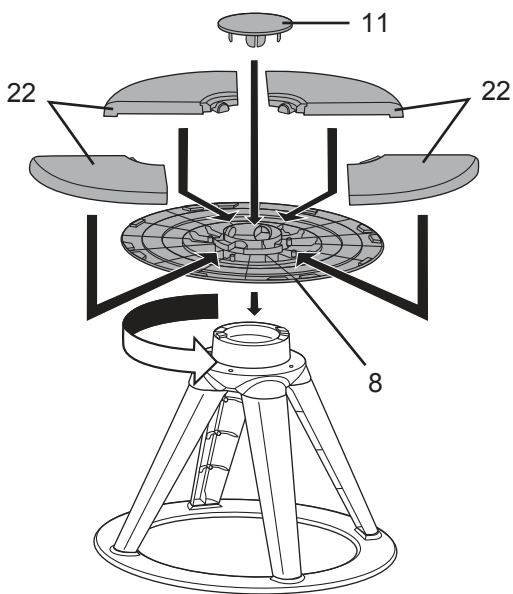
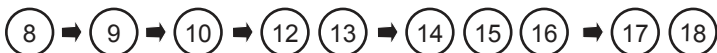
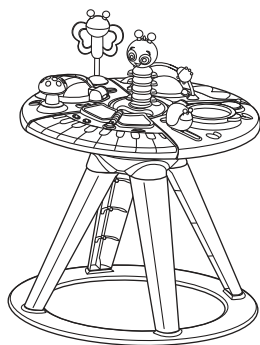
6



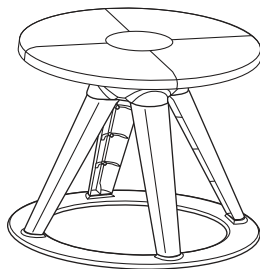
7



Discovery Center  
 Centro de Aprendizaje  
 Centre de Découverte  
 Discovery Center  
 Centrum edukacyjne  
 Centro di Attività

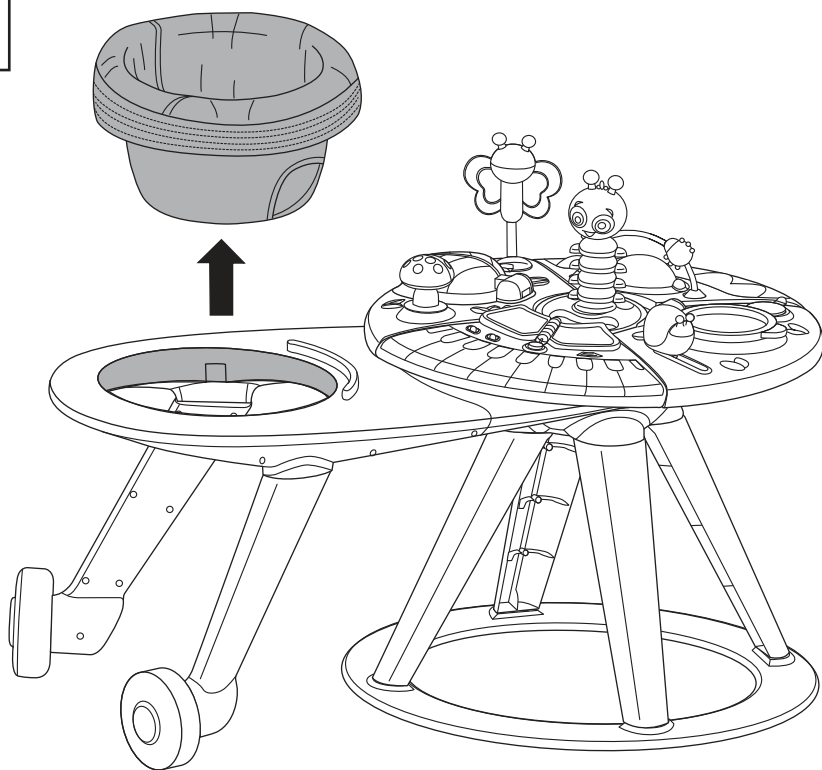


Art Table  
 Mesa de arte  
 Table de dessin  
 Kunsttisch  
 Stolik plastyczny  
 Tavolo artistico

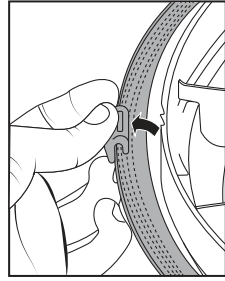
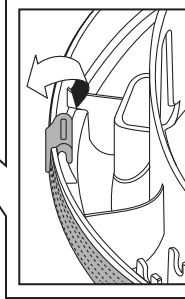
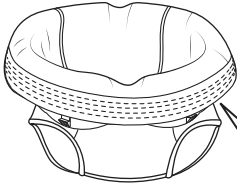


**Removing the seat pad for cleaning**  
**Cómo sacar la almohadilla del asiento para limpiarla**  
**Retirer le garnissage de siège pour le nettoyage**  
**Entfernen des Sitzpolster zur Reinigung**  
**Zdejmowanie podkładki siedziska do czyszczenia**  
**Rimozione del cuscino del seggiolino per la pulizia**

1

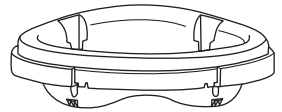
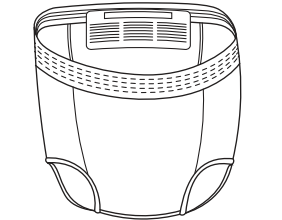
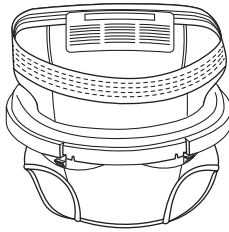
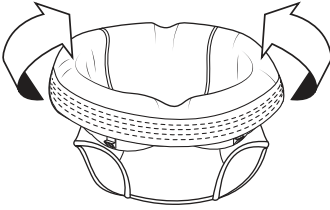


2



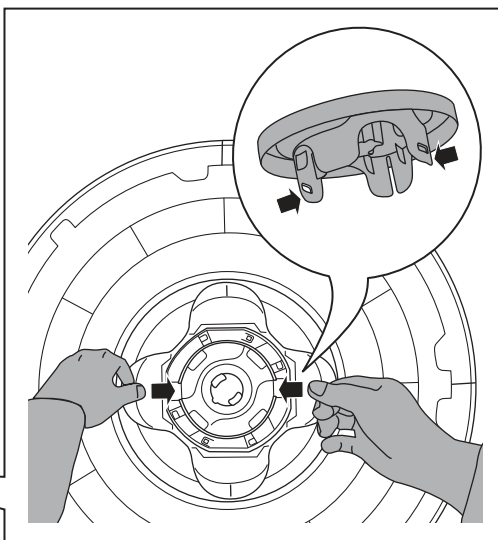
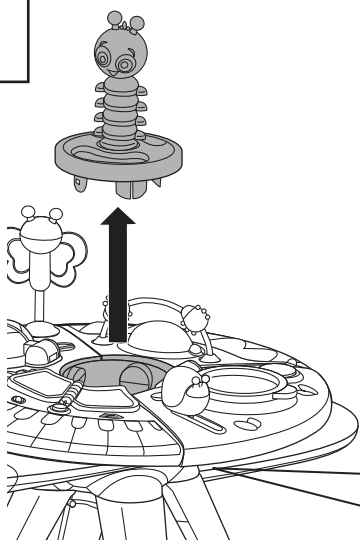
x6

3

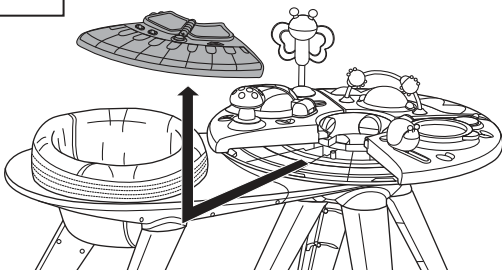
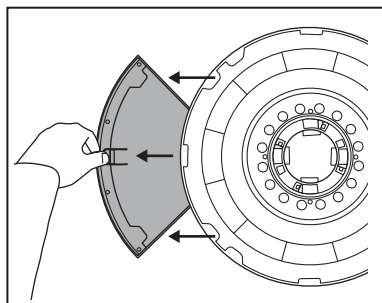


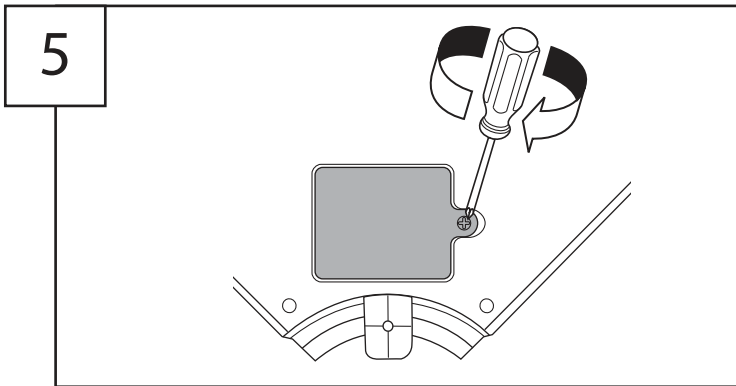
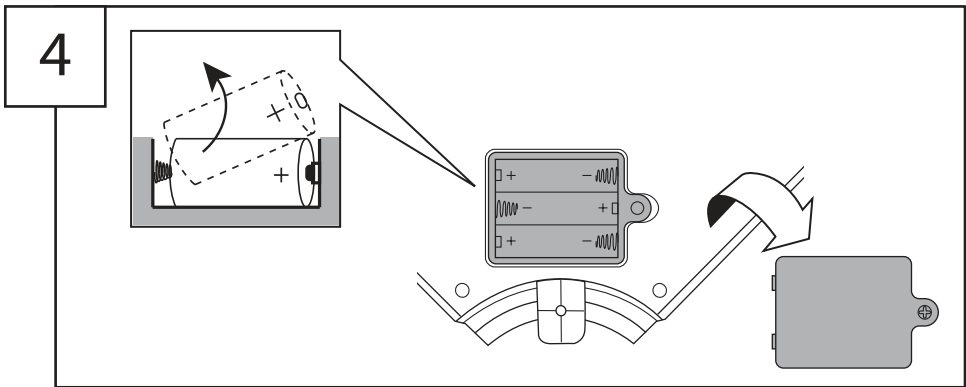
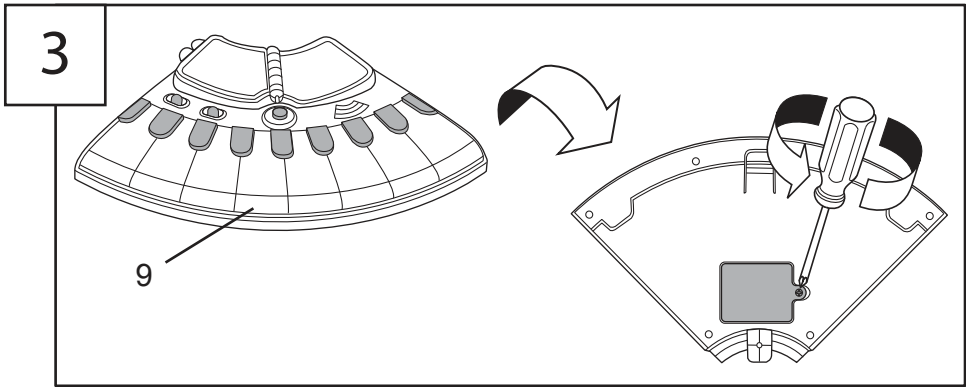
**Removing of batteries for piano toy station**  
**Cómo sacar las baterías de la estación de juego con piano**  
**Retirer les piles de l'espace de jeu piano**  
**Entfernen der Batterien für die Klavier-Spielstation**  
**Wymowanie baterii w stacji z pianinem**  
**Rimozione delle batterie del pianoforte**

1



2







## FCC Statement / CAN ICES-3 (B) / NMB-3(B)

This device complies with Part 15 of the FCC rules. Operation is subject to the following two conditions:

- 1 this device may not cause harmful interference, and
- 2 this device must accept any interference received, including interference that may cause undesired operation.

 **WARNING:** Changes or modifications to this unit not expressly approved by the party responsible for compliance could void the user's authority to operate the equipment.

 **NOTE:** This equipment has been tested and found to comply with the limits for a Class B digital device, pursuant to Part 15 of the FCC Rules. These limits are designed to provide reasonable protection against harmful interference in a residential installation. This equipment generates, uses and can radiate radio frequency energy and, if not installed and used in accordance with the instructions, may cause harmful interference to radio communications.

However, there is no guarantee that interference will not occur in a particular installation.

If this equipment does cause harmful interference to radio or television reception, which can be determined by turning the equipment off and on, the user is encouraged to try to correct the interference by one or more of the following measures:


- Reorient or relocate the receiving antenna.
- Increase the separation between the equipment and receiver.
- Connect the equipment into an outlet on a circuit different from that to which the receiver is connected.
- Consult the dealer or an experienced radio/TV technician for help.

## Déclaration FCC / CAN ICES-3 (B) / NMB-3(B)

Cet appareil est conforme à l'article 15 de la réglementation FCC. Son utilisation est sujette aux deux conditions suivantes :

- 1 ce dispositif ne peut causer d'interférences nuisibles, et
- 2 ce dispositif doit accepter toute interférence reçue, y compris les interférences pouvant causer un fonctionnement indésirable.

 **AVERTISSEMENT :** Toute modification apportée à cet appareil, sans consentement explicite des responsables conformité, est susceptible d'annuler le droit d'usage de cet appareil.

 **REMARQUE :** Cet article a été testé et déclaré conforme aux exigences requises pour les appareils numériques de classe B, conformément à l'article 15 de la réglementation FCC. Ces exigences visent à assurer une protection raisonnable contre les interférences nuisibles dans une installation chez des particuliers. Cet appareil génère, utilise et peut émettre de l'énergie radioélectrique, et s'il n'est pas installé et utilisé conformément aux instructions, il est susceptible de perturber les communications radio.

Nous ne pouvons garantir la non-interférence pour une installation donnée. Lorsque vous constatez que le matériel perturbe effectivement la réception radio ou télévision, vous pouvez vérifier ces interférences en éteignant et rallumant l'appareil. Dans ce cas, essayez une ou plusieurs des mesures suivantes :

- Réorientez ou déplacez l'antenne de réception.
- Éloignez l'appareil et le récepteur.
- Raccordez le matériel à une prise hors-circuit connexion de ce récepteur.
- Adressez-vous au fournisseur ou à un technicien expert en radio et télévision.



@babyeinstein



**baby  
einstein.**



[youtube.com/babyeinstein](https://youtube.com/babyeinstein)

**Stay Curious™**

MANUFACTURED FOR • FABRIQUÉ POUR **kids2! kids!** ©2024 KIDS2, LLC [www.kids2.com/help](http://www.kids2.com/help)

**KIDS2, LLC** ATLANTA, GA USA 30305 • 1-800-230-8190

IMPORTED BY • IMPORTÉ PAR

**KIDS2 CANADA CO.** PO BOX 54059, RPA LAWRENCE PLAZA, TORONTO, ON. M6A 3B7

**KIDS2 AUSTRALIA PTY LIMITED** CASTLE HILL, NSW AUSTRALIA 2154 • (02) 9894-1855

**KIDS2 JAPAN K.K. c/o ARK Outsourcing KK** 4-3-5-704, Ebisu, Shibuya-ku, Tokyo, Japan 150-0013 • (03) 5322-6081

**KIDS2 UK LTD.** GROUND FLOOR, SUITE A1A, BREAKSPEAR PARK, BREAKSPEAR WAY, HEMEL HEMPSTEAD, HP2 4TZ

+44 01582 816 080

**KIDS2 EUROPE BV** 5 KEIZERS, KEIZERSGRACHT 287, 1016 ED AMSTERDAM, NETHERLANDS • +31 20 2410934

**KIDS2 US MÉXICO S.A. DE C.V.** • (55) 5292-8488

MADE IN CHINA • HECHO EN CHINA • FABRIQUE EN CHINE • HERGESTELLT IN CHINA • WYPRODUKOWANO W CHINACH • PRODOTTO IN CHINA



EN • ES • FR • DE • PL • IT • 11311\_6MEWSC\_IS061224