



**baby
einstein™**

10455-ES



Neptune's Ocean Discovery Jumper™

Activity Center • Centro de Actividades
Centre d'Activités • Activity Center
Interaktywne centrum • Centro di Attività

**IMPORTANT! KEEP FOR FUTURE REFERENCE.
¡IMPORTANTE! CONSERVELO PARA REFERENCIA FUTURA.
IMPORTANT ! À CONSERVER POUR CONSULTATION ULTÉRIEURE.
WICHTIG! ZUM SPÄTEREN NACHSCHLAGEN AUFBEWAHREN.
WAŻNE! NALEŻY ZACHOWAĆ NA PRZYSZŁOŚĆ.
IMPORTANTE! CONSERVARE PER CONSULTAZIONI SUCCESSIVE.**

babyeinstein.com

IMPORTANT SAFETY INSTRUCTIONS

WARNING

TO PREVENT SERIOUS INJURY OR DEATH:

- Use the product **ONLY** if the child meets **ALL** of the following conditions:
 - ...Is at least 6 months of age.
 - ...Can sit up unassisted.
 - ...Is less than 30" tall (76.2 cm).
 - ...Weighs less than 25 lbs (11 kg).
- **DO NOT** use the product in dangerous conditions or situations:
 - **DO NOT** allow children who can stand or walk on their own to sit in the seat of the product.
 - **ALWAYS** keep child in view while the child is in the product. Never leave child unattended.
 - **NEVER** move the unit while the child is in the seat.
 - **DO NOT** add additional strings or straps to product.
 - **DO NOT** use any hardware or parts other than that supplied.
 - **DO NOT** use the product as a swing.
 - Ensure that the child is correctly and safely positioned in the product.
 - Allow child to use product only for short periods of time (20-minute intervals).
 - It can be dangerous to allow other children to play near the product.
 - Ensure height adjustments on legs are at the same level before placing child in product.

FALL HAZARD:

Babies can **FALL** from unit resulting in head injuries.

- **NEVER** leave child unattended. **ALWAYS** keep child in view while the child is in product.
- **NEVER** use near stairs.
- To avoid tip over, place the product on a flat, level surface.
- **DO NOT** place the product on an elevated surface.
- A child's movement can slide the product.

STRANGULATION HAZARD:

Strings can cause **STRANGULATION**.

- **DO NOT** place items with a string around a child's neck, such as hood strings or pacifier cords.
- **DO NOT** suspend strings over product or attach strings to toys.
- For indoor use only.
- Do not swing or spin child in product.

IMPORTANT

- Adult assembly required.
- Please read all instructions before assembly and use.
- Care should be taken in unpacking and assembly.
- Examine product frequently for damaged, missing, or loose parts.
- **DO NOT** use product if any parts are missing, damaged, or broken.
- Contact Kids2 for replacement parts and instructions if needed. Never substitute parts.

INSTRUCCIONES IMPORTANTES SOBRE SEGURIDAD

ADVERTENCIA

PARA EVITAR LESIONES GRAVES O LA MUERTE:

- Use el producto **SÓLO** si el niño cumple con **TODAS** las siguientes condiciones:
 - ...Tiene al menos 6 meses de edad.

...Puede sentarse sin ayuda.

...Mide menos de 76,2 cm (30") de estatura.

...Pesa menos de 11 kg (25 lb).

- NO use el producto en condiciones o en situaciones peligrosas:
 - NO permita que los niños que pueden pararse y caminar por sí solos se sienten en el asiento del producto.
 - SIEMPRE tenga al niño a la vista mientras esté usando el producto. Nunca deje al niño sin supervisión.
 - NUNCA mueva la unidad mientras el niño se encuentra en el asiento.
 - NO agregue cuerdas ni correas adicionales al producto.
 - NO use ningún otro elemento de ferretería o partes que no sean los proporcionados.
 - NO utilice el producto como un columpio
 - Asegúrese de que el niño esté colocado de forma correcta y segura en el producto.
 - Permita al niño usar el producto durante periodos breves (intervalos de 20 minutos).
 - Puede ser peligroso dejar que otros niños jueguen cerca del producto.
 - Asegure de que los ajustes de altura en las patas estén al mismo nivel antes de colocar al niño en el producto.

PELIGRO DE CAÍDAS:

Los bebés pueden CAERSE del producto ocasionando lesiones en la cabeza.

- NUNCA deje al niño solo. SIEMPRE mantenga al niño a la vista mientras utiliza el producto.
- NUNCA lo utilice cerca de escaleras.
- Para evitar que se voltee, coloque el producto en una superficie plana y uniforme.
- NO coloque el producto en una superficie elevada.
- Un movimiento del niño puede voltear el producto.

RIESGO DE ESTRANGULAMIENTO:

Las cuerdas pueden provocar ESTRANGULAMIENTO.

- NO coloque artículos con cuerdas alrededor del cuello del niño, como cordones de capuchas o de chupetes.
- NO suspenda cuerdas sobre el producto ni los sujete a los juguetes.
- Solo para uso en interiores.
- NO columpie al niño ni lo haga girar en el producto.

IMPORTANTE

- Se requiere el armado por parte de un adulto.
- Por favor lea todas las instrucciones antes de armar y usar.
- Se debe tener cuidado al desempacar y armar el producto.
- Examine el producto con frecuencia en busca de partes dañadas, extraviadas o sueltas.
- No lo utilice si se extravía, daña, o rompe alguna pieza.
- De ser necesario, contacte a Kids2 para obtener piezas de repuesto e instrucciones. Nunca sustituya las piezas.

IMPORTANTES CONSIGNES DE SÉCURITÉ

MISE EN GARDE

POUR ÉVITER TOUT BLESSURE GRAVE, VOIRE MORTELLE:

- Utiliser le produit **UNIQUEMENT** si l'enfant remplit **TOUTES** les conditions suivantes:
 - ...A au moins 6 mois
 - ...Peut s'asseoir tout seul
 - ...Mesure moins de 76,2 cm
 - ...Pèse moins de 11 kg
- **NE PAS** utiliser le produit dans des conditions ou situations dangereuses:
 - **NE PAS** asseoir dans le siège du produit un enfant qui peut se tenir debout ou marcher tout seul.

- NE JAMAIS quitter l'enfant des yeux lorsqu'il se trouve dans le produit. Ne laissez jamais l'enfant sans surveillance.
- NE JAMAIS déplacer le produit lorsque l'enfant se trouve dans le siège.
- NE PAS ajouter de cordons ou de sangles supplémentaires à ce produit.
- NE PAS utiliser d'autres pièces que celles qui sont fournies.
- NE PAS utiliser le produit comme une balancelle.
- S'assurer que l'enfant est placé correctement et de manière sûre dans le jouet.
- Ne laissez l'enfant utiliser le transat que pendant des périodes de courte durée (20 minutes).
- Il peut s'avérer dangereux de permettre à d'autres enfants de jouer à proximité du produit.
- Assurez-vous que les pieds ajustables sont à niveau avant de placer l'enfant dans le produit.

RISQUE DE CHUTE:

Les bébés pourraient TOMBER du produit et se blesser à la tête.

- NE JAMAIS laisser votre enfant sans surveillance. NE JAMAIS quitter l'enfant des yeux lorsqu'il se trouve dans le produit.
- NE JAMAIS utiliser à proximité d'escaliers.
- Pour éviter tout renversement, positionner le produit sur une surface plane.
- NE PAS placer le produit sur une surface élevée.
- Les mouvements de l'enfant peuvent faire glisser le produit.

RISQUE D'ÉTRANGLEMENT:

Les cordes peuvent être la cause d'un ÉTRANGLEMENT.

- NE PAS placer d'articles munis d'un cordon, tels qu'un cordon de capuche ou une attache-sucette, autour du cou de l'enfant.
- NE PAS suspendre de cordons au-dessus du produit ou attacher des ficelles aux jouets.
- À utiliser exclusivement à l'intérieur.
- NE PAS balancer l'enfant ni le faire tourner sur lui-même dans le produit.

IMPORTANT

- L'assemblage doit être effectué par un adulte.
- Veuillez lire la totalité des instructions avant montage et utilisation.
- Procéder avec précaution lors du déballage et du montage.
- Examiner régulièrement le produit pour s'assurer qu'aucune de ses pièces n'est endommagée, manquante ou mal fixée.
- NE PAS utiliser le produit s'il manque des pièces, ou si elles sont endommagées ou cassées.
- Veuillez contacter Kids2 pour obtenir des pièces de rechange et des instructions, si nécessaire. Ne jamais substituer de pièces.

WICHTIGE SICHERHEITSHINWEISE

ACHTUNG

ZUR VERMEIDUNG SCHWERER ODER TÖDLICHER VERLETZUNGEN:

- Verwenden Sie das Produkt NUR dann, wenn das Kind ALLE folgenden Voraussetzungen erfüllt:
 ...Ist mindestens 6 Monate alt
 ...Kann alleine aufrecht sitzen.
 ...Ist kleiner als 76,2 cm (30 Zoll).
 ...Wiegt weniger als 11 kg (25 lbs).
- Das Produkt NICHT unter gefährlichen Bedingungen oder in gefährlichen Situationen verwenden:
 - Kinder, die bereits selber stehen oder gehen können, dürfen NICHT im Sitz des Produkts sitzen.

- Behalten Sie das Kind **IMMER** im Auge, während das Kind sich im Produkt befindet. Kind niemals unbeaufsichtigt lassen.
- Bewegen Sie das Gerät **NIEMALS**, während sich das Kind im Sitz befindet.
- **KEINE** zusätzlichen Schnüre oder Bänder am Produkt anbringen.
- **NUR** die mitgelieferten Teile und Schrauben verwenden.
- Benutzen Sie das Produkt nicht als Schaukel.
- Stellen Sie sicher, dass das Kind im Produkt korrekt und sicher positioniert ist.
- Gestatten Sie dem Kind die Benutzung des Produkts nur für kurze Zeiträume (in Intervallen von 20 Minuten).
- Es kann gefährlich sein, anderen Kindern das Spielen in der Nähe des Produkts zu erlauben.
- Vergewissern Sie sich, dass die Höheneinstellung an allen Beinen gleich ist, bevor Sie das Kind in das Produkt setzen.

STURZGEFAHR:

Babys können vom Gerät **HERUNTERFALLEN**, was zu Kopfverletzungen führen könnte.

- Das Kind **NIEMALS** unbeaufsichtigt lassen. Behalten Sie das Kind **IMMER** im Auge, während das Kind sich im Produkt befindet.
- **NIEMALS** in der Nähe von Treppen verwenden.
- Um ein Umkippen zu verhindern, das Produkt auf einen flachen, ebenen Untergrund stellen.
- Das Produkt **NICHT** auf erhöhten Flächen abstellen.
- Das Produkt kann durch die Bewegungen des Kindes verrutschen.

STRANGULATIONSGEFAHR:

Schnüre können zu **STRANGULATION** führen.

- Legen Sie **KEINE** Gegenstände mit einer Schnur, wie z. B. Mützen mit Schnur oder Schnuller mit Band, um den Hals des Kindes.
- Hängen Sie **KEINE** Schnüre über das Produkt und befestigen Sie keine Schnüre an Spielzeugen.
- Nicht im Freien verwenden.
- Das Kind im Spielcenter **NIEMALS** schaukeln oder drehen.

WICHTIG

- Zusammenbau muss von einem Erwachsenen vorgenommen werden.
- Die Anleitung vor dem Zusammenbau und Gebrauch bitte sorgfältig durchlesen.
- Beim Auspacken und Zusammenbau sorgfältig vorgehen.
- Das Produkt regelmäßig auf beschädigte, fehlende oder lockere Teile überprüfen.
- **NICHT** verwenden, falls Teile fehlen, beschädigt oder kaputt sind.
- Bitte wenden Sie sich an Kids2, wenn Ersatzteile oder Anleitungen benötigt werden. Niemals Originalteile durch andere Teile ersetzen.

WAŻNE WSKAZÓWKI BEZPIECZEŃSTWA

OSTRZEŻENIE

ABY ZAPOBIEC POWAŻNYM OBRAŻENIOM LUB ŚMIERCI:

- Produkt można stosować wyłącznie w przypadku, gdy dziecko spełnia **WSZYSTKIE** z poniższych warunków:
 - ...Ma ukończone 6 miesięcy.
 - ...Potrafi samodzielnie siedzieć.
 - ...Ma poniżej 76,2 cm (30") wzrostu.
 - ...Waży poniżej 11 kg (25 lbs).
- **NIE WOLNO** używać produktu w niebezpiecznych warunkach lub sytuacjach:
 - **NIE WOLNO** sadzać w siedzeniu produktu dzieci, które samodzielnie stoją lub chodzą.
 - **ZAWSZE** mieć dziecko w zasięgu wzroku, gdy znajduje się ono w produkcie. Nigdy nie pozostawiać dziecka bez opieki.

- NIGDY nie należy przemieszczać produktu, gdy znajduje się w nim dziecko.
- NIE WOLNO dodawać do produktu dodatkowych sznurków lub pasków.
- NIE WOLNO używać żadnego sprzętu ani części innych niż dołączone do zestawu.
- NIE NALEŻY używać produktu jako huśtawki.
- Sprawdzić, czy dziecko jest prawidłowo i bezpiecznie umieszczone w produkcie.
- Pozwolić dziecku na korzystanie z produktu tylko przez krótkie odcinki czasu (20-minutowe przerwy).
- Zabawa dzieci w pobliżu produktu może być niebezpieczna.
- Przed umieszczeniem dziecka w produkcie należy sprawdzić, czy regulacje wysokości nóg znajdują się na tym samym poziomie.

RYZYKO UPADKU:

- Dzieci mogą WYPAŚĆ z produktu i doznać urazów głowy.
- NIGDY nie pozostawiać dziecka bez opieki. ZAWSZE mieć dziecko w zasięgu wzroku, gdy znajduje się ono w produkcie.
- NIGDY nie używać w pobliżu schodów.
- Aby zapobiec przewróceniu się produktu, należy umieścić go na płaskiej, równej powierzchni.
- NIE WOLNO umieszczać produktu na podwyższonej powierzchni.
- Ruch dziecka może spowodować zsuniecie się produktu.

RYZYKO UDUSZENIA:

- Sznurki mogą być przyczyną UDUSZENIA.
- NIE WOLNO umieszczać przedmiotów ze sznurkiem, np. troczków od kaptura lub sznurków od smoczka, wokół szyi dziecka.
- NIE WOLNO zawieszać sznurków na produkcie ani mocować sznurków do zabawek.
- Wyłącznie do użytku w pomieszczeniach.
- Nie należy huśtać ani obracać dziecka w produkcie.

WAŻNE

- Wymagany montaż przez osobę dorosłą.
- Przed montażem i użytkowaniem produktu prosimy o zapoznanie się z wszystkimi instrukcjami.
- Podczas rozpakowywania i montażu należy zachować ostrożność.
- Należy często sprawdzać produkt pod kątem uszkodzonych, brakujących lub poluzowanych części.
- NIE WOLNO używać w przypadku brakujących, uszkodzonych lub zepsutych części.
- W razie potrzeby skontaktować się z firmą Kids2 w celu uzyskania części zamiennych i instrukcji. Nigdy nie należy wymieniać części.

IMPORTANTI ISTRUZIONI DI SICUREZZA

AVVERTENZA

PER EVITARE LESIONI GRAVI O MORTE:

- Utilizzare il prodotto SOLO se il bambino soddisfa TUTTE le seguenti condizioni:
 - ...Ha almeno 6 mesi di età.
 - ...È in grado di stare seduto eretto senza aiuto.
 - ...È di altezza inferiore a 76,2 cm (30").
 - ...Pesa meno di 11 kg (25 lbs).
- NON utilizzare il prodotto in condizioni o situazioni pericolose:
 - NON consentire ai bambini già in grado di stare in piedi o camminare di sedersi nel seggiolino del prodotto.
 - Non perdere MAI di vista il bambino durante l'uso del prodotto. Non lasciare mai il bambino non sorvegliato.
 - Non spostare MAI l'unità mentre il bambino è sul seggiolino.
 - NON applicare al prodotto lacci o cinghie aggiuntivi.

- NON utilizzare altri attrezzi o pezzi oltre a quelli forniti.
- NON utilizzare il prodotto come altalena.
- Verificare che il bambino sia seduto e posizionato correttamente nel prodotto.
- Permettere al bambino di usare il prodotto solo per brevi periodi di tempo (intervalli di 20 minuti).
- Può essere pericoloso lasciare giocare altri bambini vicino al prodotto.
- Consente di regolare l'altezza affinché le gambe siano allo stesso livello prima di posizionare il bambino nel prodotto.

PERICOLO DI CADUTE:

Il bambino può **CADERE** dall'unità provocandosi lesioni alla testa.

- Non lasciare **MAI** il bambino non sorvegliato. Non perdere **MAI** di vista il bambino durante l'uso del prodotto.
- Non utilizzare **MAI** in prossimità di gradini.
- Per evitare che il prodotto si rovesci, sistemarlo su una superficie piana.
- **NON** sistemare il prodotto su superfici rialzate.
- Un movimento del bambino può far scivolare il prodotto.

PERICOLO DI STRANGOLAMENTO:

Lacci e cordicelle possono causare **STRANGOLAMENTO**.


- **NON** sistemare oggetti con lacci intorno al collo del bambino, ad es. lacci del cappuccio o cordino del ciuccio.
- **NON** appendere lacci sopra al prodotto e non attaccare stringhe ai giocattoli.
- **Esclusivamente** per utilizzo interno.
- Non dondolare o far girare i bambini mentre si trovano nel prodotto.

IMPORTANTE


- Il montaggio deve essere effettuato da un adulto.
- La preghiamo di leggere tutte le istruzioni prima di montare e usare il prodotto.
- Prestare attenzione durante l'estrazione dalla confezione e il montaggio.
- Esaminare con frequenza il prodotto per accertarsi che non vi siano parti danneggiate, mancanti o allentate.
- **NON** utilizzare il prodotto se qualsiasi pezzo risulta mancante, danneggiato o rotto.
- Se necessario, rivolgersi a Kids2 per avere pezzi di ricambio e istruzioni. Mai sostituire gli eventuali pezzi mancanti con altri oggetti.

Battery Information • Información de las Baterías • L'information de Piles


EN This product requires (3) size AA/LR6 (1.5V) alkaline batteries (not included).

 **CAUTION:** Follow the battery guidelines in this section. Otherwise, battery life may be shortened or the batteries may leak or rupture.

- Always keep batteries away from children.
- Do not mix old and new batteries.
- Do not mix alkaline, standard, or rechargeable batteries.
- Only batteries of the same or equivalent type as recommended are to be used.
- Install the batteries so that the polarity of each one matches the markings in the battery compartment.
- Do not short-circuit the batteries.
- Do not store batteries in areas that have extreme temperatures (such as attics, garages, or automobiles).
- Remove exhausted batteries from the battery compartment.
- Never attempt to recharge a battery unless it is specifically marked "rechargeable."
- Rechargeable batteries are to be removed from the toy before being charged.
- Rechargeable batteries are only to be charged under adult supervision.
- Do not use rechargeable alkaline batteries in a Ni-Cad or Ni-MH battery charger.
- Please use the correct disposal method for batteries.
- Remove batteries before putting the product into storage for a prolonged period of time.
- Weak batteries cause erratic product operation, including distorted sound. Because each electrical component requires a different operating voltage, replace the batteries when any function fails to operate.
- Keep liquids away from the product. Spillage could affect the sound or operation.
- Do not dispose of product or batteries in fire, batteries may explode or leak.

 This symbol indicates that the product is not to be disposed of in household waste as batteries contain substances that can be damaging to the environment and health. Contact local authority for recycling & collection information.

ES Este producto requiere (3) la taille AA/LR6 (1.5V) baterías alcalinas (no incluidas)..

 **PRECAUCIÓN:** Siga los lineamientos para las baterías en esta sección. De lo contrario, la vida de la batería podría reducirse o la batería podría tener una fuga o romperse

- Siempre mantenga las baterías fuera del alcance de los niños.
- No combine baterías usadas con nuevas.
- No combine baterías alcalinas, estándar ni recargables.
- Se deben usar únicamente baterías del mismo tipo que las recomendadas o de un tipo equivalente.
- Instale las baterías de modo que la polaridad de cada una coincida con las marcas del compartimiento para baterías.
- No haga cortocircuito con las baterías.
- No almacene las baterías en áreas que tengan temperaturas extremas (como áticos, garajes o automóviles).
- Saque las baterías gastadas del compartimiento para baterías.
- Nunca intente recargar una batería, a menos que indique específicamente que es "recargable".
- Las baterías recargables deben retirarse del juguete antes de recargarse.
- Las baterías recargables sólo deberán recargarse con la supervisión de un adulto.
- No use baterías alcalinas recargables en un cargador de baterías Ni-Cad o Ni-MH.

- Utilice el método de eliminación correcto para las baterías.
- Retire las baterías antes de almacenar un producto durante un período prolongado.
- Las baterías débiles hacen que el producto funcione en forma errática, es decir, con distorsión del sonido. Dado que cada componente eléctrico requiere una tensión de operación distinta, reemplace las baterías cuando falle alguna función.
- Mantenga los líquidos alejados del producto. Un derrame podría afectar el sonido o el funcionamiento.
- No deseche el producto ni las baterías en fuego, las baterías podrían explotar o tener una fuga.



Este símbolo indica que el producto no debe desecharse con los residuos del hogar ya que las baterías contienen sustancias que pueden dañar el medioambiente y la salud. Comuníquese con la autoridad local para obtener información sobre reciclaje y recolección.

FR

Ce produit exige (3) piles alcalines de type AA/LR6 (1.5V) (non incluses).



MISE EN GARDE : suivre la notice relative aux piles dans cette rubrique. Dans le cas contraire, la durée de vie de la pile peut être raccourcie, ou la pile peut fuir ou tomber en panne.


- Tenir les piles hors de portée des enfants.
- Ne pas mélanger piles neuves et usagées.
- Ne pas mélanger les piles alcalines, standard ou rechargeables.
- Vous devez utiliser seulement des piles de types semblables ou équivalents à ce qui est recommandé.
- Mettre les piles en place en respectant les polarités inscrites dans le compartiment prévu à cet effet.
- Ne pas court-circuiter les piles.
- Ne pas stocker les piles dans des lieux susceptibles de connaître des températures extrêmes (tels qu'un grenier, un garage, ou un véhicule automobile).
- Retirer les piles épuisées du compartiment.
- Ne jamais tenter de recharger une pile à moins qu'elle ne porte explicitement la mention « rechargeable ».
- Retirer les piles rechargeables du compartiment avant de procéder au chargement.
- Les piles rechargeables ne doivent être rechargées que sous la surveillance d'un adulte.
- N'utilisez pas de piles alcalines rechargeables avec un chargeur de batteries NiCd ou NiMH.
- Mettre les piles au rebut conformément au mode d'élimination adéquat.
- Avant de ranger un produit pour une durée prolongée, retirer les piles de leur compartiment.
- Les piles usagées entraînent le dysfonctionnement du produit (son déformé). Chacun des composants électriques exigeant une tension de fonctionnement différente, remplacer les piles quand une des fonctions devient défectueuse.
- Gardez les liquides loin du produit. Un déversement pourrait affecter le son ou le fonctionnement du piano.
- Ne pas jeter ce produit ou ces piles au feu ; les piles pourraient exploser ou couler.




Ce symbole indique que le produit ne doit pas être jeté dans les ordures ménagères ; les piles contiennent, en effet, des substances pouvant nuire à l'environnement et à la santé. Contacter l'autorité locale compétente pour en savoir plus sur le recyclage et la collecte.

Batterie-Information • Informacje dotyczące baterii • Informazioni sulla batteria

DE Dieses Produkt erfordert (3) AA/LR6 (1,5 V) Alkalibatterien (nicht im Lieferumfang enthalten).

 **VORSICHT:** Bitte die in diesem Abschnitt enthaltenen Batterieanleitungen beachten. Nichtbeachtung kann zu einer reduzierten Batterienutzungsdauer oder Auslaufen oder Zerbersten der Batterie führen.

- Batterien immer außerhalb der Reichweite von Kindern aufbewahren.
- Neue Batterien nicht zusammen mit alten Batterien verwenden.
- Alkali-, Standard- oder wiederaufladbare Batterien nicht zusammen verwenden.
- Nur die vom Hersteller empfohlenen oder vergleichbare Batterien verwenden.
- Batterien so einlegen, dass die Polarität jeweils mit der Kennzeichnung des Batteriefaches übereinstimmt.
- Batterien nicht kurzschließen.
- Batterien nicht in Bereichen mit extremen Temperaturbedingungen aufbewahren (z. B. Dachkammern, Garagen oder Autos).
- Verbrauchte Batterien aus dem Batteriefach entfernen.
- Es sollte niemals versucht werden, eine nicht eindeutig als „wiederaufladbar“ gekennzeichnete Batterie aufzuladen.
- Wiederaufladbare Batterien müssen zum Aufladen aus dem Spielzeug genommen werden.
- Wiederaufladbare Batterien dürfen nur unter Aufsicht eines Erwachsenen aufgeladen werden.
- Für wiederaufladbare Alkali-Batterien kein Ni-Cad- oder Ni-MH-Batterieladegerät verwenden.
- Gebrauchte Batterien bitte ordnungsgemäß entsorgen.
- Die Batterien entfernen, bevor das Produkt über eine längere Zeit hinweg gelagert wird.
- Schwache Batterien verursachen einen unregelmäßigen Betrieb, wie zum Beispiel verzerrte Töne. Da alle elektrischen Komponenten eine unterschiedliche Betriebsspannung erfordern, müssen die Batterien ausgetauscht werden, wenn eine der Funktionen versagt.
- Flüssigkeiten vom Produkt fernhalten. Verschüttete Flüssigkeit kann die Tonqualität oder den Betrieb beeinträchtigen.
- Entsorgen Sie das Produkt oder die Batterien nicht im Feuer, Batterien könnten explodieren oder auslaufen.

 Dieses Symbol bedeutet, dass das Produkt nicht im Hausmüll entsorgt werden darf, weil die Batterien Substanzen enthalten, die umwelt- und gesundheitsschädlich sind. Für Informationen über die Wiederverwertung und Abholung treten Sie bitte mit der lokalen Behörde in Verbindung.

PL Produkt ten wymaga (3) baterii alkalicznych rozmiaru AA/LR6 (1,5 V) (nie wchodzą w skład zestawu).

 **UWAGA:** Należy przestrzegać wskazówek dotyczących baterii zawartych w tym rozdziale. W przeciwnym razie żywotność baterii może ulec skróceniu, a baterie mogą wyciec lub pęknąć.

- Baterie należy zawsze przechowywać poza zasięgiem dzieci.
- Nie używać jednocześnie baterii używanych i nowych.
- Nie używać jednocześnie baterii alkalicznych, standardowych i akumulatorowych.
- Należy korzystać jedynie z baterii tego samego rodzaju lub ich odpowiednika, zgodnie z zaleceniami.
- Baterie należy wkładać tak, by ich bieguny odpowiadały oznaczeniom w komorze na baterie.
- Nie doprowadzać do zwarcia baterii.
- Nie przechowywać baterii w miejscach o skrajnych temperaturach (na poddaszach, w garażach lub w samochodach).

- Zużytą baterię wyjąć z komory na baterie.
- Nigdy nie należy ładować baterii, jeśli nie jest wyraźnie oznaczona jako bateria przeznaczona do ładowania.
- Baterie akumulatorowe należy wyjąć z zabawki przed rozpoczęciem ładowania.
- Baterie akumulatorowe wolno ładować wyłącznie pod nadzorem osoby dorosłej.
- Nie ładować akumulatorów alkalicznych w ładowarkach do akumulatorów nikielowo-kadmowych lub nikielowo-metalowo-wodorkowych.
- Należy przestrzegać ściśle określonej procedury utylizacji baterii.
- Jeśli huśtawka nie będzie używana przez dłuższy czas, należy wyjąć z niej baterie.
- Stabe baterie powodują nieprawidłowe działanie produktu, w tym zniekształcony dźwięk, przyciemnione lub niedziałające światła oraz powolne lub niedziałające części napędowe. Ponieważ każdy element elektryczny wymaga innego napięcia roboczego, należy wymienić baterie, jeśli któraś z funkcji nie działa.
- Przechowywać płyny z dala od produktu. Rozlane płyny mogą mieć wpływ na dźwięk lub działanie urządzenia.
- Nie wolno wyrzucać produktu lub baterii do ognia. Może to spowodować eksplozję lub wyciek baterii.



Ten symbol oznacza, że produktu nie wolno utylizować wraz z odpadami z gospodarstwa domowego, ponieważ baterie i akumulatory zawierają substancje, które mogą szkodliwie oddziaływać na środowisko naturalne i zdrowie człowieka. Informacje dotyczące recyklingu i odbioru takich odpadów można uzyskać od przedstawicieli lokalnych władz.

IT Questo prodotto funziona con (3) batterie alcaline formato AA/LR6 (1,5V) (non incluse)



ATTENZIONE: Seguire i consigli d'uso per le batterie indicati in questo paragrafo. In caso contrario, le batterie potrebbero avere durata più breve o potrebbero rilasciare liquido o perforarsi.

- Tenere sempre le batterie lontano dalla portata dei bambini.
- Non usare insieme batterie vecchie e nuove.
- Non usare insieme batterie alcaline, comuni o ricaricabili.
- Utilizzare solo batterie dello stesso tipo o di tipo equivalente a quello consigliato.
- Inserire le batterie in modo che la polarità di ciascuna corrisponda ai simboli indicati nell'alloggiamento della batteria.
- Evitare che le batterie vadano in corto circuito.
- Non conservare le batterie in locali con temperature estreme (tipo soffitte, garage o automobili).
- Estrarre le batterie esaurite dall'alloggiamento.
- Non tentare mai di ricaricare una batteria, se non specificamente contrassegnata come "ricaricabile".
- Estrarre le batterie ricaricabili dal giocattolo prima di ricaricarle.
- Caricare le batterie ricaricabili esclusivamente sotto la supervisione di un adulto.
- Non usare batterie ricaricabili alcaline in un caricatore per batterie Ni-Cad o Ni-MH.
- Si prega di smaltire le batterie in maniera corretta.
- Rimuovere le batterie prima di riporre il prodotto per un periodo di tempo prolungato.
- Le batterie poco cariche causano un funzionamento irregolare del prodotto, incluse distorsioni nel suono. Poiché ciascun componente elettrico richiede un diverso voltaggio operativo, sostituire le batterie quando una funzione smette di operare regolarmente.
- Tenere qualsiasi liquido lontano dal prodotto. Il versamento di liquidi può influire sul suono o sul funzionamento.
- Non smaltire il prodotto o le batterie nel fuoco, poiché le batterie potrebbero esplodere o dar luogo a perdite.



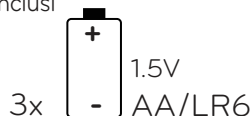
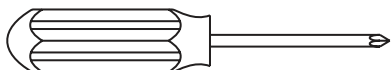
Questo simbolo indica che il prodotto non deve essere smaltito in contenitori per rifiuti casalinghi, dato che le batterie contengono sostanze che possono essere dannose per l'ambiente e per la salute. Contattare le autorità locali per informazioni sul riciclaggio e sul ritiro.

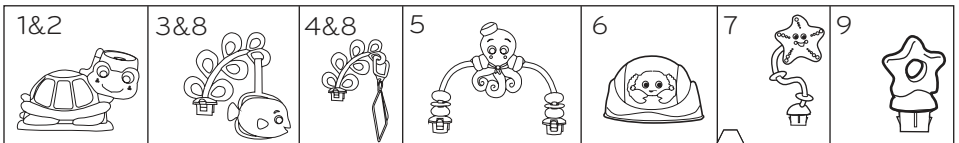
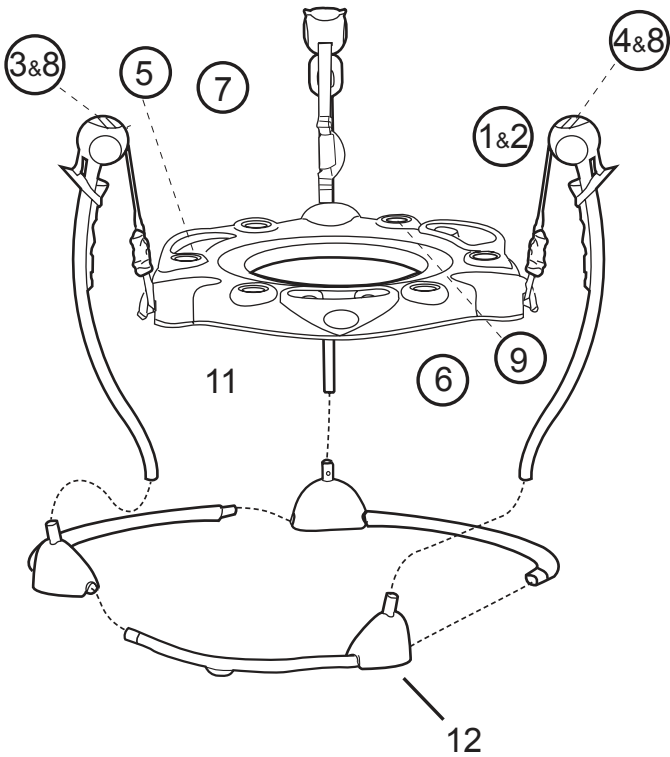
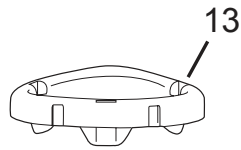
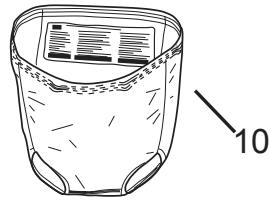
Parts List and Drawing • Lista de partes y dibujos
Liste des pièces et dessins • Teileliste und Montagezeichnung
Spis części i rysunek • Elenco dei componenti e disegni

Part Parte Pièce	Qty. Cant. Qté	Description	Descripción	Description
1	(1)	Neptune electronic piano	Piano electrónico de Neptune	Piano électronique Neptune
2	(1)	Neptune electronic piano base	Base de piano electrónico de Neptune	Base du piano électronique Neptune
3	(1)	Hanging toy, yellow fish	Juguete colgante, pez amarillo	Jouet suspendu, poisson jaune
4	(1)	Hanging toy, flash cards	Juguete colgante, tarjetas	Jouet suspendu, cartes-fiches
5	(1)	Octopus bead chaser	Sujetador de cuentas en forma de pulpo	Boulier pieuvre
6	(1)	Crab Spinner	Juguete giratorio en forma de cangrejo	Tourniquet crabe
7	(1)	Mirror Starfish Toy	Juguete con espejo en forma de estrella de mar	Jouet miroir étoile de mer
8	(2)	Seaweed Leg Topper	Terminación de tubo con forma de alga	Dessus des jambes avec motif algues
9	(3)	Link Loop	Lazo de eslabones	Anneau d'attache
10	(1)	Seat pad	Almohadilla del asiento	Coussin du siège
11	(1)	Play surface with three attached spring legs	Superficie de juego con tres patas con resorte	Surface de jeu avec trois pieds sur ressorts attachés
12	(3)	Base tube	Tubo de la base	Tube de la base
13	(1)	Seat ring	Aro para asiento	Anneau du siège

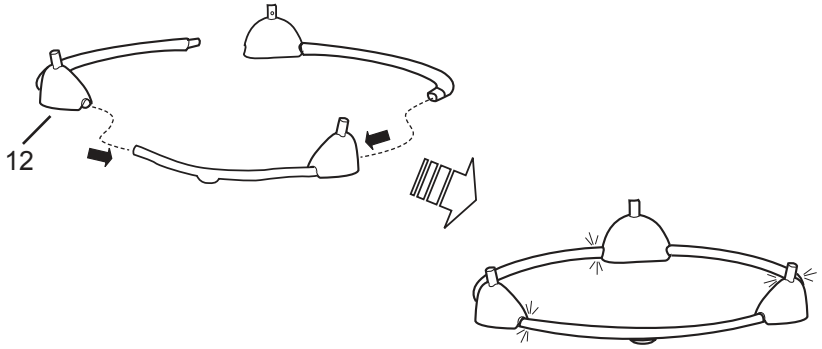
No. No. N.	Qty. Cant. Qtà.	Beschreibung	Opis	Descrizione
1	(1)	Neptune-Keyboard	Pianino elektroniczne Neptun	Piano elettrico Neptune
2	(1)	Sockel für Neptune-Keyboard	Podstawa pod pianino elektroniczne Neptun	Base per piano elettrico Neptune
3	(1)	Hängendes Spielzeug, gelber Fisch	Zabawka do zawieszania, żółta rybka	Giocattolo appeso, pesciolino giallo
4	(1)	Hängendes Spielzeug, Illustrationskarten	Zabawka do zawieszania, karty	Giocattolo appeso, cartoncini
5	(1)	Kraken-Perlenring	Labirynt z koralikami ośmiornica	Barra con palline a forma di polipo
6	(1)	Krebs-Drehspielzeug	Obrotowy krab	Trottola a forma di granchio
7	(1)	Seestern-Spielzeug mit Spiegel	Rozgwiazda z lusterkiem	Specchio giocattolo a forma di stella marina
8	(2)	Meeresalgen-Stulpe	Nakładka na nogi wodorosty	Copri-gamba a forma di alga
9	(3)	Kettenglied	Pętelka do zawieszania	Anello per agganciare
10	(1)	Sitzpolster	Podkładka na siedzenie	Imbottitura del seggiolino
11	(1)	Spielfläche mit drei befestigten federnden Beinen	Powierzchnia do zabawy z trzema przymocowanymi nóżkami sprężynowymi	Superficie di gioco con tre gambe a molla
12	(3)	Basisrohr	Rurka podstawy	Tubo della base
13	(1)	Sitzring	Obręcz siedzenia	Anello per seggiolino

not included • no incluidas • non includes • nicht im Lieferumfang enthalten
• nie wchodzi w skład zestawu • non inclusi

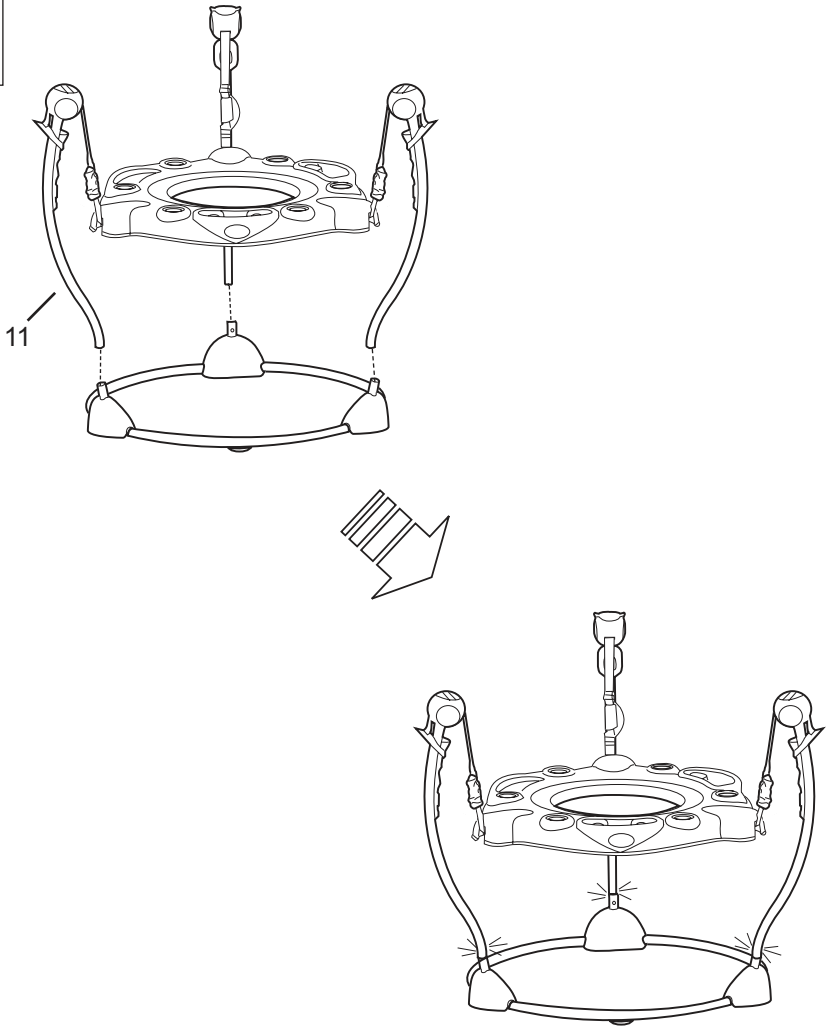




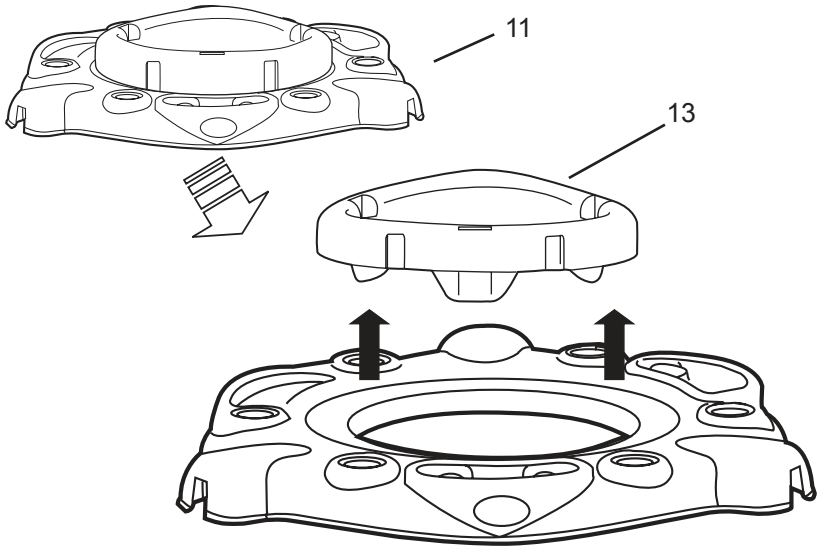
1



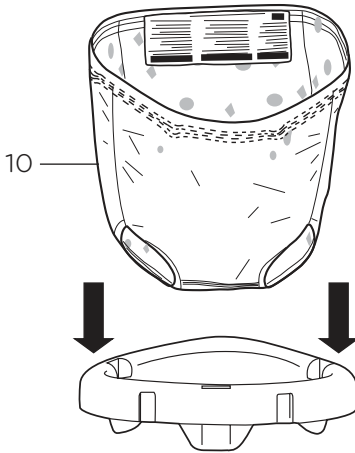
2



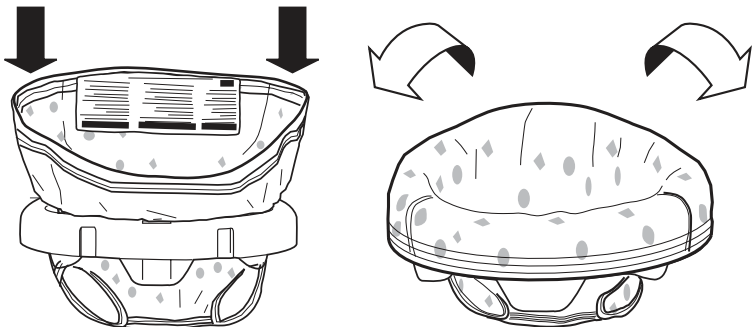
3



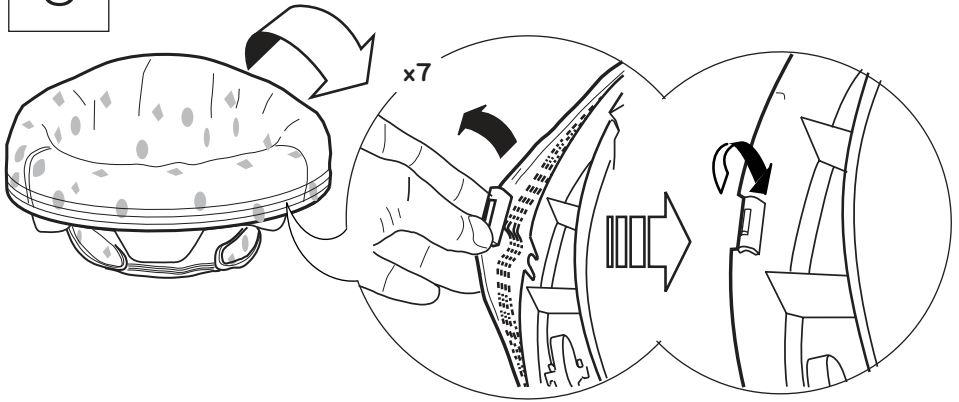
4



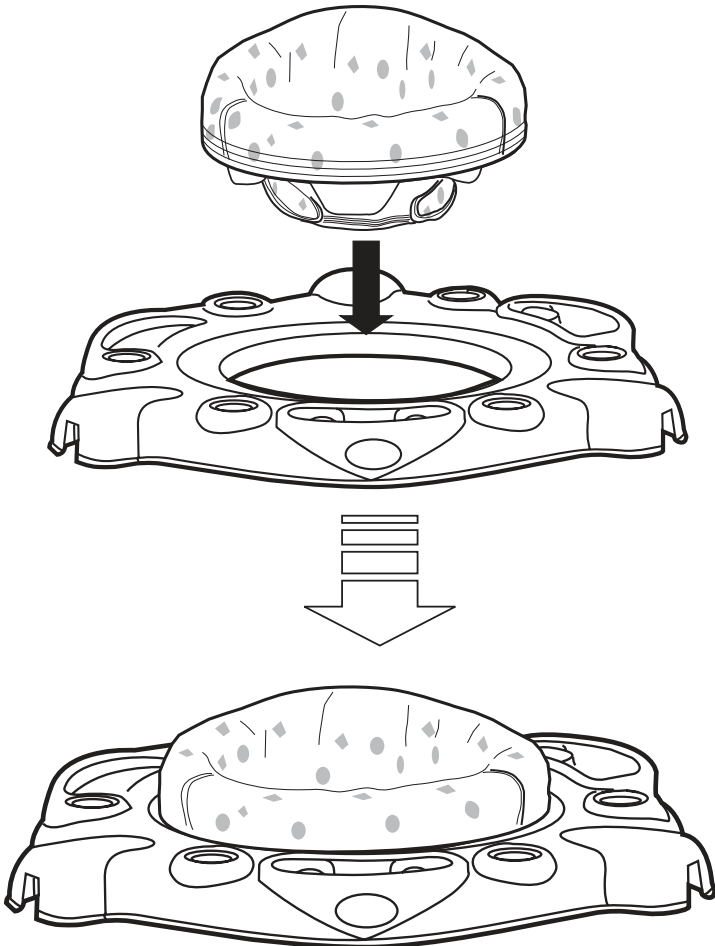
5

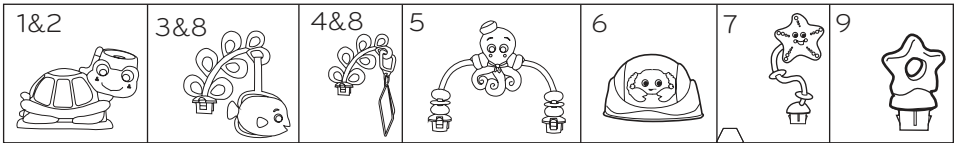
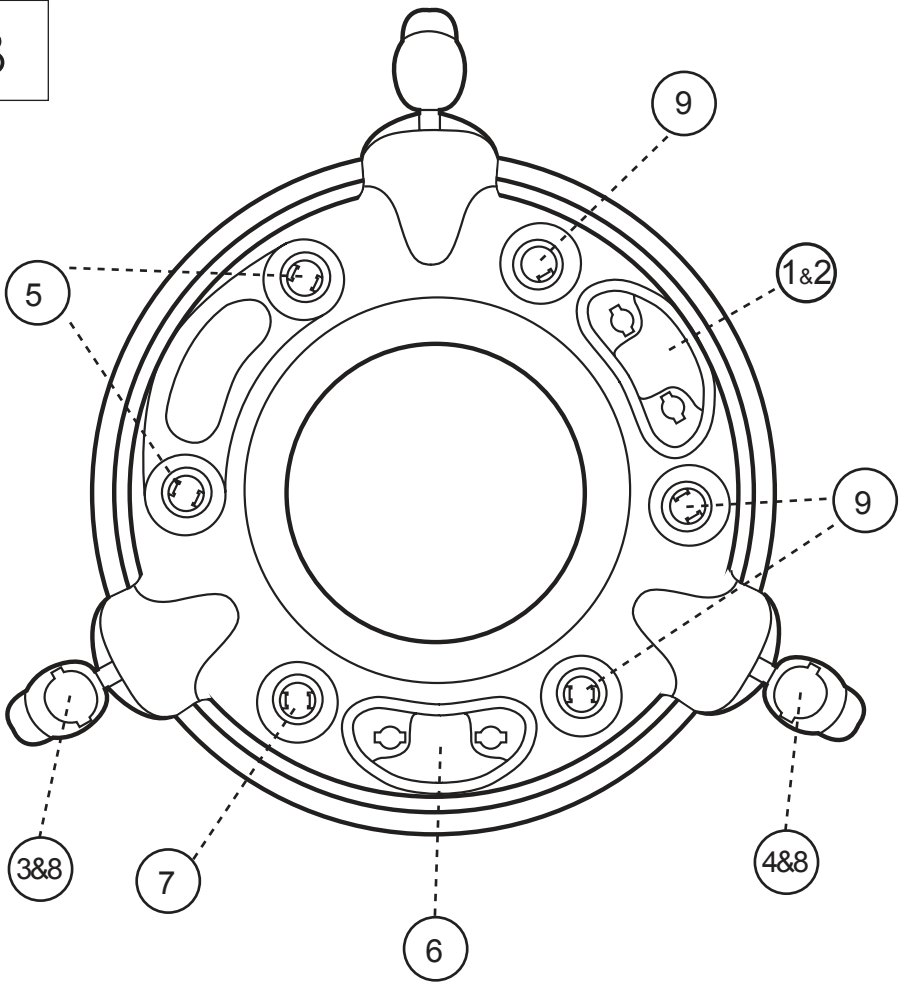


6

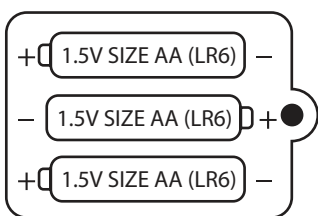
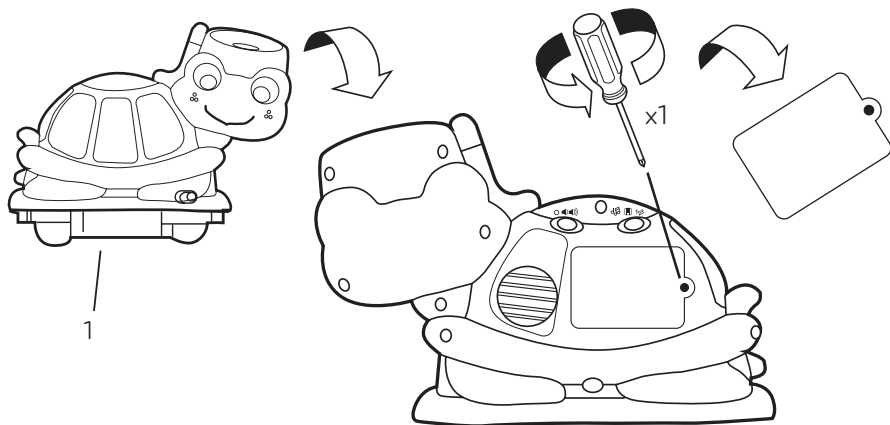


7



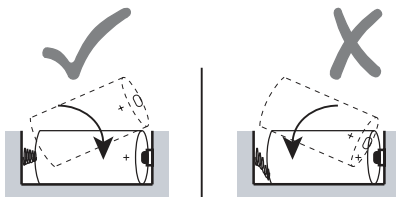
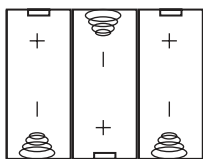


9

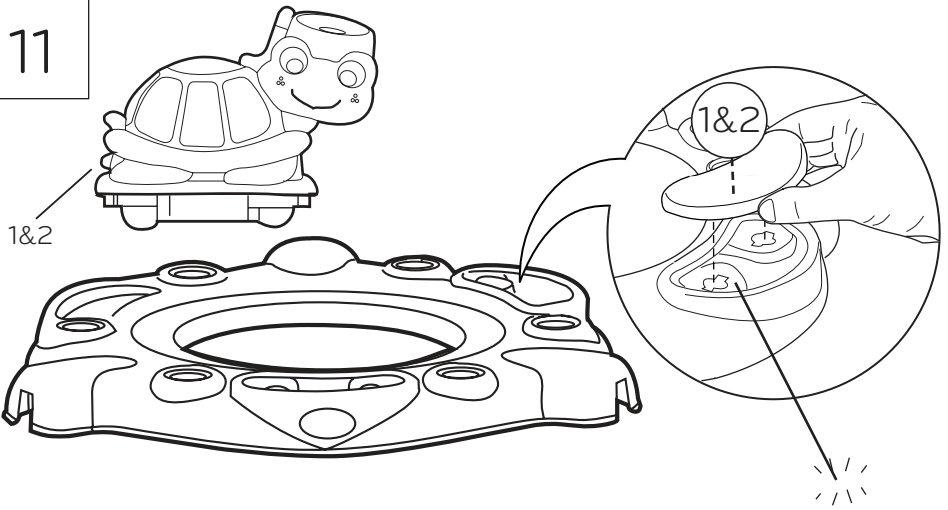


10

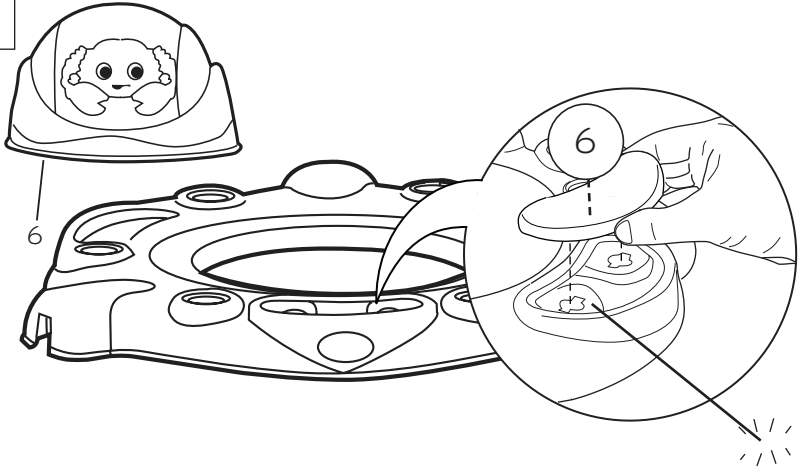
3x 1.5V AA/LR6



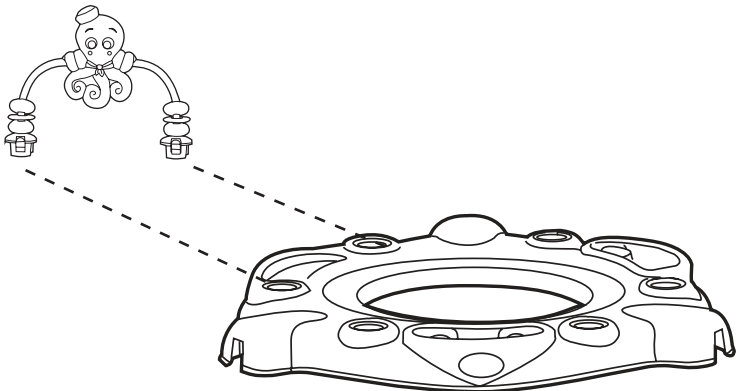
11



12

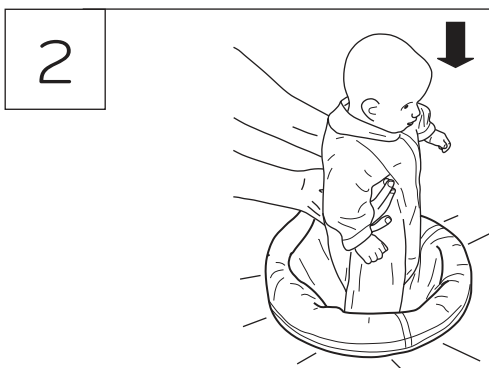
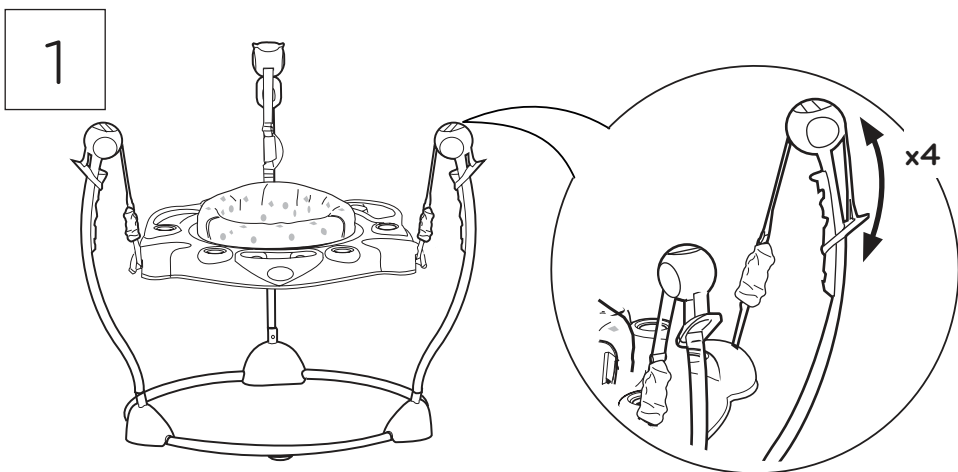


13

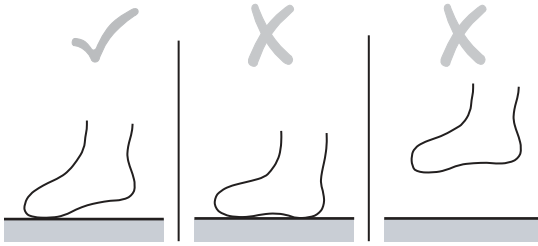


Operating Instructions • Instrucciones de funcionamiento
• Mode d'emploi • Be dienungsanleitung
• Instrukcja obsługi • Istruzioni d'uso

Adjusting the Seat Height • Ajuste de la altura del asiento • Ajustez
la hauteur du siège • Einstellen der Sitzhöhe • Regulacja wysokości
siedzenia • Regolazione dell'altezza del seggiolino



3



EN WARNING: To avoid injury, the jumper seat height must be correctly adjusted. Child should not be flat-footed.

ES ADVERTENCIA: Para evitar lesiones, la altura del asiento del saltador debe ajustarse apropiadamente. El niño no debe tener pie plano.

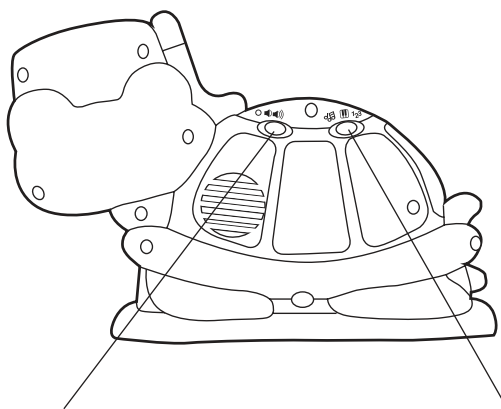
FR MISE EN GARDE : pour éviter toute blessure, la hauteur du siège de l'aire d'éveil à rebonds doit être correctement réglée. L'enfant ne doit pas avoir les pieds plats.

DE ACHTUNG: Zur Vermeidung von Verletzungen ist die Sitzhöhe des Hopsers korrekt einzustellen. Kind darf nicht mit den Füßen flach am Boden aufsetzen.

PL OSTRZEŻENIE: Aby uniknąć obrażeń, wysokość siedzenia skoczka musi być prawidłowo wyregulowana. Dziecko nie powinno stać płasko na stopach.

IT AVVERTENZA: Per evitare incidenti, il sedile del jumper deve essere regolato all'altezza corretta. Le piante dei piedi del bambino non devono toccare per terra.

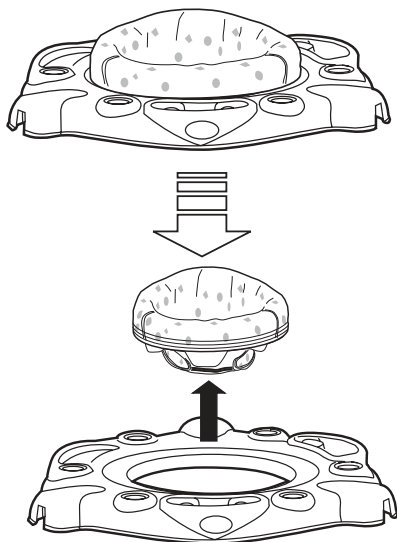
Turtle Toy Operation • Operación de juguete en forma de tortuga • Fonctionnement de la tortue • Operação do brinqueda de tartaruga • Obsługa zabawki żółw • Operazione tartaruga giocattolo



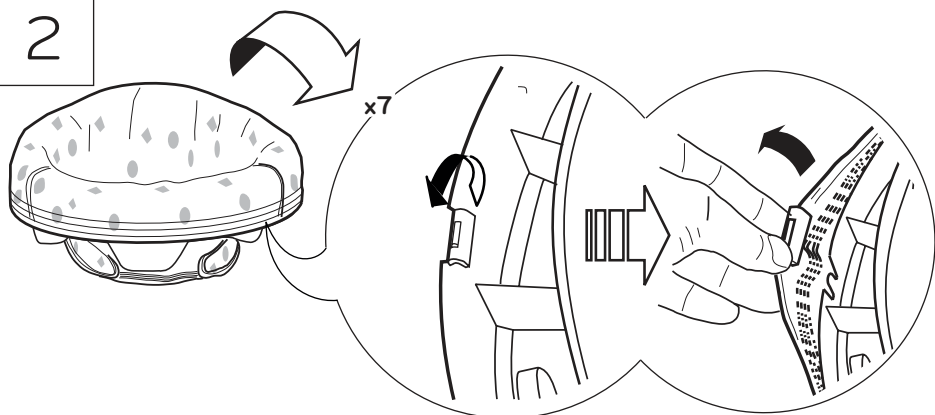
←	→		←			→
Power OFF	Low	High	Melody	Sound Ef-	Game	
Apagado	Bajo	Alto	Bajo	fects	Bajo	
Mise à l'arrêt (OFF)	Bas	Haut	Bas	Bajo	Bas	
AUS-Schalter	Niedrig	Hoch	Niedrig	Bas	Niedrig	
WYŁĄCZANIE	Niski	Wysoki	Melodia	Niedrig	Gra	
zasilania	Basso	Alto	Melodia	Dźwięk Ef	Gioco	
Spegnimento OFF				Effetti sonori		

Care and Cleaning • Cuidado y limpieza • Entretien et nettoyage • Pflege und Reinigung • Konserwacja i czyszczenie • Pulizia e manutenzione

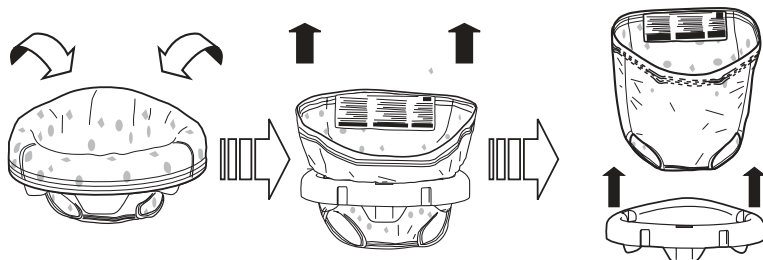
1



2



3



EN **Seat pad** – Machine wash the fabric seat in cold water. Use a gentle wash cycle with no bleach. Tumble dry, using low heat.

Plastic Parts – Wipe clean with damp cloth and mild soap. Air dry. Do not immerse in water.

Frame – Wipe the metal frame with soft, clean cloth and mild soap.

ES **Almohadilla del asiento** – Lave el asiento de tela en una lavadora con agua fría. Use un ciclo de lavado suave. No use cloro. Séquelo en una secadora a baja temperatura.

Partes de plástico – Limpie con un paño húmedo y jabón suave. Deje secar al aire. No sumerja en agua.

Armazón – Limpie el armazón de metal con un paño suave, limpio y con jabón suave.

FR **Coussin du siège** – Lavez le siège à la machine à l'eau froide. Choisissez le cycle délicat, sans agent de blanchiment. Séchez en machine, à basse température.

Pièces de plastique – Essuyer à l'aide d'un chiffon imbibé d'eau et d'un détergent doux. Séchage à l'air libre. Ne pas plonger dans l'eau.

Cadre – nettoyer le cadre métallique à l'aide d'un chiffon doux, propre et un détergent ordinaire.

DE **Sitzpolster** – Stoffsitze in kaltem Wasser in der Waschmaschine waschen. Schonwaschgang einstellen, kein Bleichmittel verwenden. Bei niedriger Temperatur trocknen.

Plastikteile – Mit einem feuchten Tuch und milder Seife abwischen. An der Luft trocknen lassen. Nicht in Wasser eintauchen.

Rahmen – Metallrahmen mit einem weichen sauberen Tuch und mildem Reinigungsmittel abwischen.

PL **Podkładka na siedzenie** – Siedzenie z tkaniny należy prać w pralce w zimnej wodzie. Stosować delikatny cykl prania bez wybielacza. Suszyć w suszarce bębnowej w niskiej temperaturze.

Plastikowe części – Wytrzeć do czysta wilgotną ściereczką i łagodnym mydłem. Wysuszyć na powietrzu. Nie zanurzać w wodzie.

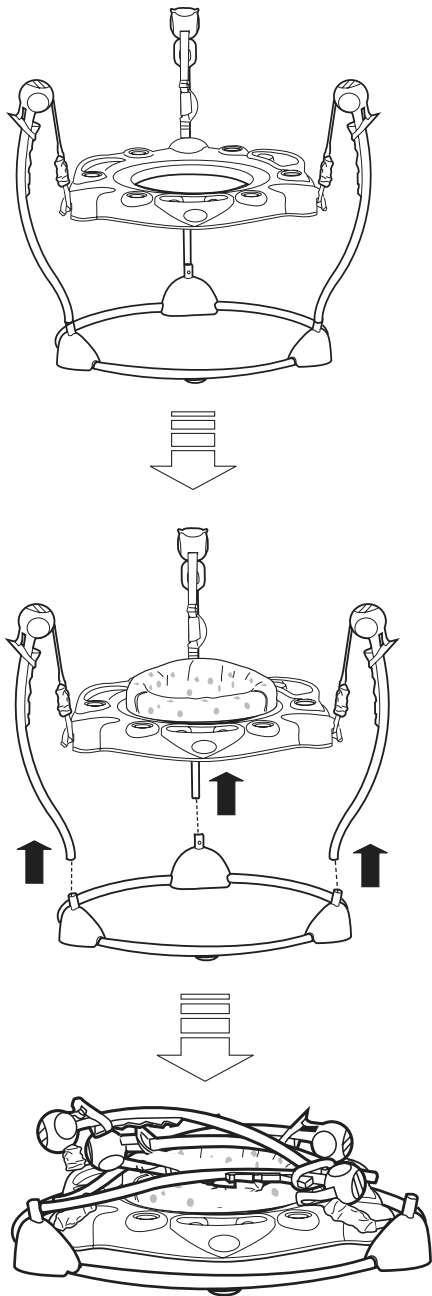
Rama – Wytrzeć metalową ramę miękką, czystą ściereczką i łagodnym mydłem.

IT **Imbottitura del seggiolino** – Lavare in lavatrice il sedile in tessuto in acqua fredda. Utilizzare un ciclo di lavaggio delicato senza candeggina. Asciugare in asciugatrice a bassa temperatura.

Parti in plastica – Pulire con un panno umido e sapone neutro. Lasciare asciugare all'aria. Non immergere in acqua.

Telaio: lavare il telaio metallico con un panno morbido pulito e detergente delicato.

Storage • Almacenamiento • Rangement • Lagerung
• Przechowywanie • Conservazione



FCC Statement / CAN ICES-3 (B) / NMB-3(B)

EN This device complies with Part 15 of the FCC rules. Operation is subject to the following two conditions:

- 1 this device may not cause harmful interference, and
- 2 this device must accept any interference received, including interference that may cause undesired operation.



WARNING: Changes or modifications to this unit not expressly approved by the party responsible for compliance could void the user's authority to operate the equipment.



NOTE: This equipment has been tested and found to comply with the limits for a Class B digital device, pursuant to Part 15 of the FCC Rules. These limits are designed to provide reasonable protection against harmful interference in a residential installation. This equipment generates, uses and can radiate radio frequency energy and, if not installed and used in accordance with the instructions, may cause harmful interference to radio communications.

However, there is no guarantee that interference will not occur in a particular installation. If this equipment does cause harmful interference to radio or television reception, which can be determined by turning the equipment off and on, the user is encouraged to try to correct the interference by one or more of the following measures:

- Reorient or relocate the receiving antenna.
- Increase the separation between the equipment and receiver.
- Connect the equipment into an outlet on a circuit different from that to which the receiver is connected.
- Consult the dealer or an experienced radio/TV technician for help.

Déclaration FCC / CAN ICES-3 (B) / NMB-3(B)

FR Cet appareil est conforme à l'article 15 de la réglementation FCC. Son utilisation est soumise aux deux conditions suivantes :

- 1 ce dispositif ne peut causer d'interférences nuisibles, et
- 2 ce dispositif doit accepter toute interférence reçue, y compris les interférences pouvant causer un fonctionnement indésirable.



MISE EN GARDE : Toute modification apportée à cet appareil n'ayant pas été explicitement approuvée par la partie responsable de la conformité est susceptible de faire perdre à l'utilisateur le droit d'utiliser le matériel.



REMARQUE : Ce matériel a été testé et déclaré conforme aux exigences requises des appareils numériques de classe B en vertu de l'article 15 de la réglementation FCC. Ces exigences visent à assurer une protection raisonnable contre les interférences nuisibles dans une installation résidentielle. Ce matériel génère, utilise et peut émettre de l'énergie radioélectrique, et s'il n'est pas installé et utilisé conformément aux instructions, il est susceptible de perturber les communications radio.

Nous ne pouvons toutefois garantir qu'il ne produira aucune interférence sur une installation donnée. Si vous constatez que le matériel perturbe effectivement la réception de la radio ou de la télévision, ce que vous pouvez vérifier en l'éteignant puis en le rallumant, nous vous suggérons d'essayer une ou plusieurs des mesures suivantes :

- Réorienter ou déplacer l'antenne de réception.
- Éloigner le matériel et le récepteur.
- Raccorder le matériel à une prise qui ne fait pas partie du circuit auquel le récepteur est connecté.
- S'adresser au fournisseur ou à un technicien expert en radio et télévision pour obtenir de l'aide.



@babeinstein



**baby
einstein.**



youtube.com/babeinstein

Stay Curious™

MANUFACTURED FOR • FABRIQUÉ POUR **kids2™** **kids II®** ©2023 KIDS2, INC. www.kids2.com/help

KIDS2, INC. ATLANTA, GA USA 30305 • 1-800-230-8190

IMPORTED BY • IMPORTÉ PAR

SUMMER INFANT (USA) INC. 1275 PARK EAST DRIVE, WOONSOCKET, RI 02895 USA • 1-401-671-6551

KIDS2 CANADA CO. PO BOX 54059, RPA LAWRENCE PLAZA, TORONTO, ON. M6A 3B7

KIDS2 AUSTRALIA PTY LIMITED CASTLE HILL, NSW AUSTRALIA 2154 • (02) 9894-1855

KIDS2 JAPAN K.K. c/o ARK Outsourcing KK 4-3-5-704, Ebisu, Shibuya-ku, Tokyo, Japan 150-0013 • (03) 5322-6081

KIDS2 UK LTD. GROUND FLOOR, SUITE 4TA, BREAKSPEAR PARK, BREAKSPEAR WAY, HEMEL HEMPSTEAD, HP2 4TZ • +44 01582 816 080

KIDS2 EUROPE BV 5 KEIZERS, KEIZERSGRACHT 287, 1016 ED AMSTERDAM, NETHERLANDS • +31 20 2410934

KIDS2 US MÉXICO S.A. DE C.V. • (55) 5292-8488

MADE IN CHINA • HECHO EN CHINA • FABRIQUÉ EN CHINE • HERGESTELLT IN CHINA • WYPRODUKOWANO W CHINACH • PRODOTTO IN CINA



EN • ES • FR • DE • PL • IT • 10455_6ES_JS120523