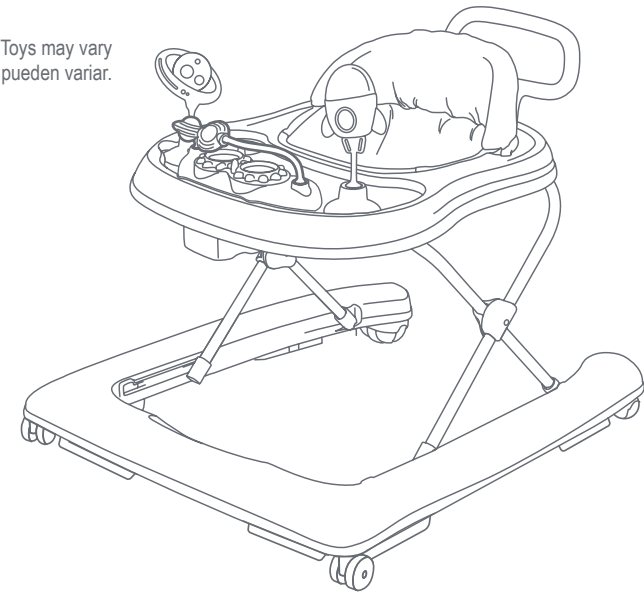


Read all instructions BEFORE assembly and USE of product.
KEEP INSTRUCTIONS FOR FUTURE USE.
Lea todas las instrucciones ANTES de armar y USAR el
producto. CONSERVE LAS INSTRUCCIONES PARA USO FUTURO.



*Toys may vary
*Los juguetes pueden variar.



Instruction Manual
Manual de Instrucciones

WK07xxxB

Baby Trend, Inc.
13048 Valley Blvd.
Fontana CA 92335

1-800-328-7363
(8:00 a.m. ~ 4:30 p.m. PST)
www.babytrend.com

**Trend PLUS 2-in-1 Walker
with Deluxe Toys**



WARRANTY

DO NOT RETURN YOUR PRODUCT TO THE STORE. PLEASE CONTACT BABY TREND® FOR REPLACEMENT PARTS, SERVICE AND REPAIR.

The Baby Trend® warranty covers workmanship defects within 1 year of purchase. Any product which has been subjected to misuse, abuse, abnormal use, excessive wear and tear, improper assembly, negligence, environmental exposure, alteration or accident, or has had its serial number altered or removed invalidates all claims against the manufacturer. Any damage to property during installation is the sole responsibility of the end user.

Customer Service Department can be contacted at 1 (800) 328-7363 Monday through Friday between 8:00 a.m. and 4:30 p.m. (PST). Return Authorizations are required prior to returning product(s) to Baby Trend®. Please visit <http://babytrend.com/pages/limited-warranty> for complete warranty details.

GARANTIA

NO DEVUELVA SU PRODUCTO A LA TIENDA. POR FAVOR CONTACTE A BABY TREND® PARA PIEZAS DE REPUESTO, SERVICIO Y REPARACION.

La garantía de Baby Trend® cubre defectos de fábrica por 1 año después de la compra. Cualquier producto que haya sido sometido a uso inadecuado, abuso, uso anormal, desgaste excesivo, montaje incorrecto, negligencia, exposición ambiental, alteración o accidente, o cuyo número de serie haya sido alterado o removido, anula todos los reclamos contra el fabricante. Cualquier daño a la propiedad durante la instalación es la exclusiva responsabilidad del usuario final.

El Departamento de Servicio al Cliente está disponible llamando al 1 (800) 328-7363, de lunes a viernes de 8:00 a.m. a 4:30 p.m. (PST). Se requiere una Autorización de Devolución antes de poder devolver el o los productos a Baby Trend®. Visite <http://babytrend.com/pages/limited-warranty> para conocer todos los detalles de la garantía.

Baby Trend, Inc. 13048 Valley Blvd. Fontana CA 92335
1-800-328-7363 • (8:00am ~ 4:30pm PST)
www.babytrend.com

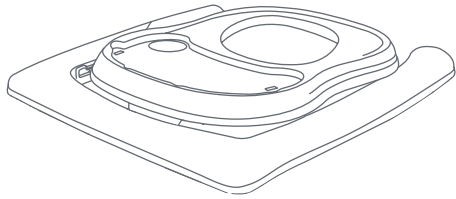
- ⚠️ **WARNING:** Please read all instructions before assembly and use of the walker. Keep instructions for future use.
 - ⚠️ **WARNING:** Never leave child unattended. Always Keep child in view while in walker.
 - ⚠️ **WARNING:** Use only on flat surfaces free of objects that could cause the walker to tip over.
 - ⚠️ **WARNING:** To reduce chance of child slipping out of the seat, check that both feet of the child touch the floor. Never carry walker with the child in it, as the child may get hurt or slip out.
 - ⚠️ **WARNING:** To avoid burns, keep the child away from hot liquids, ranges, radiators, space heaters, fireplaces, etc.
 - ⚠️ **WARNING-STAIR HAZARD:** Avoid serious injury or death, block stairs/steps securely before using walker.
- This walker is to be used only by infants, who are old enough to sit upright on their own and are ready to learn to walk (about 6 months old). **DO NOT USE UNTIL BABY CAN SIT UP BY ITSELF.**
 - Discontinue using the walker when the child can walk unassisted, reaches 30 lbs. in weight, or reaches 32 inches in height.
 - **DO NOT ADJUST TRAY HEIGHT WITH THE BABY IN THE WALKER.**
 - Periodically inspect seat pad plastic tabs to be sure they are secured in the body. **DO NOT USE THE WALKER IF IT IS DAMAGED OR BROKEN.** Discontinue using should any part become damaged. Please contact our customer service at 1-800-328-7363 to order replacement parts or arrange for repairs.

- Clean the stoppers on walker base regularly to maintain stopping performance.
- Clean the wheels on walker regularly to maintain rotating performance.
- Baby walkers are not designed to be used on carpets and rugs.

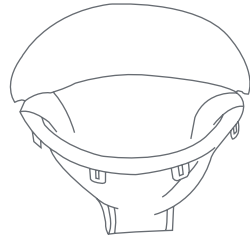
To clean the seat pad, use only mild household soap and warm water with a sponge or cloth. **DO NOT MACHINE WASH.** For metal and plastic parts, use only lukewarm water and mild soap.

If you experience any difficulty with assembly, missing parts or use, please **DO NOT** return this item to the store. Retail stores are unable to properly assist you. Contact our Customer Service Department directly for assistance. Call toll-free 1-800-328-7363, Monday - Friday, between the hours of 8:00 a.m. and 4:30 p.m. (PST).

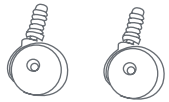
ATTENTION: Carefully remove parts from box. Check that you have all the parts for this model before assembling the baby walker.



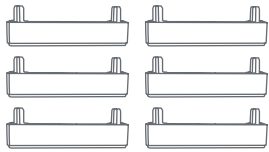
Base



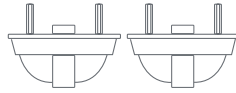
Seat



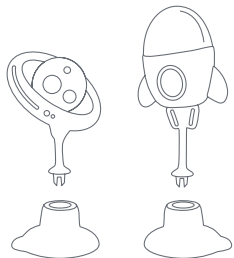
Front Wheels (2x)



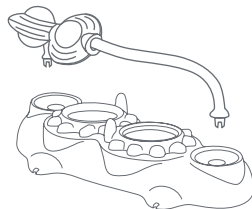
Stoppers (6x)



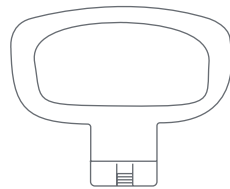
Rear Wheels (2x)



*Toys & Sockets (2x)



*Toy Bar with Base



Push Handle

*Toys may vary

IMPORTANT! To ensure safe operation of your product, please follow these instructions carefully. Please keep these instructions for future reference.

IMPORTANT! Before assembly and each use, inspect this product for damaged hardware, loose joints, missing parts or sharp edges. NEVER use if any parts are missing or broken.

IMPORTANT! Adult assembly is required. Keep child away during unpacking and assembly.

IMPORTANT! Always check that the baby walker is locked in the open position before using.

IMPORTANT! Carefully remove parts from box. Check that you have all the parts for this model before assembling the baby walker.

1 To Assemble Walker

Open the baby walker to raise the tray (Fig. 1a), and locate the lever underneath the tray.

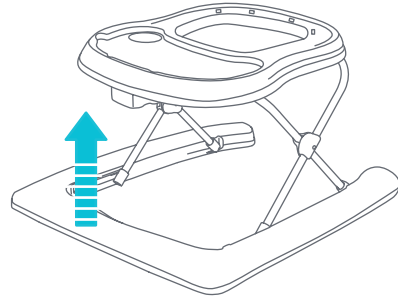


Fig. 1a

To adjust the height

Twist the lever, slide it vertically while simultaneously pushing the lever up to adjust (Fig. 1b).

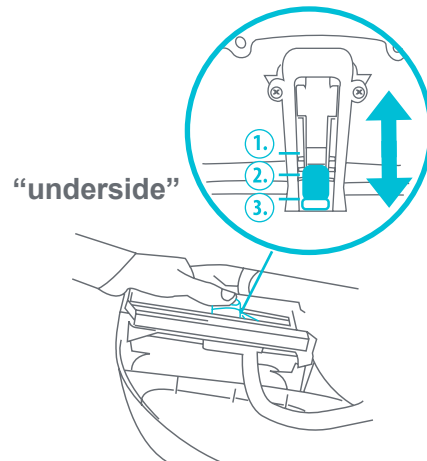


Fig. 1b

Ensure the lever is locked into place after adjusting the height (Fig. 1c).

NOTE: The baby walker can be used for 3 different heights.

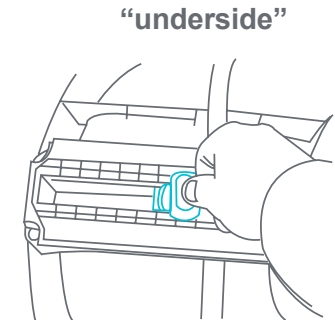


Fig. 1c

2 Inserting the Seat

Insert the seat by aligning the buttonholes to the walker (Fig. 2a).

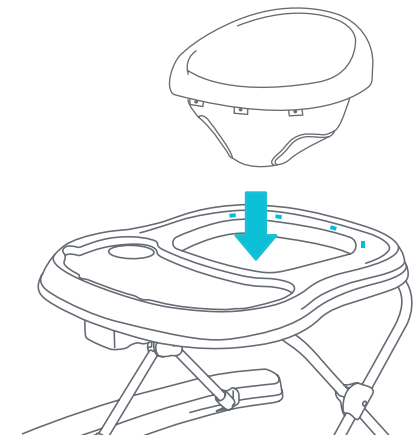


Fig. 2a

Attaching the seat fabric

Connect the seat fabric by inserting the plastic button pins into the upper, larger openings. Then push them firmly downwards until they **SNAP** into position (Fig. 2b).

NOTE: Push the pins from the top of the opening all the way down to the bottom.

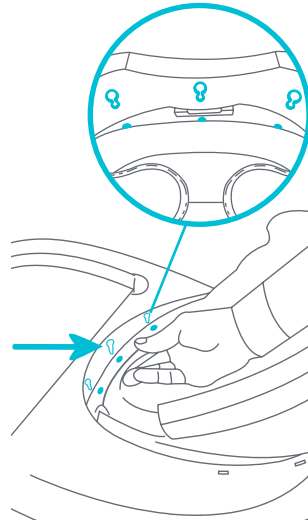


Fig. 2b

Insert the pins on the back of the seat, into the holes by pushing downwards until it clicks (Fig. 2c).

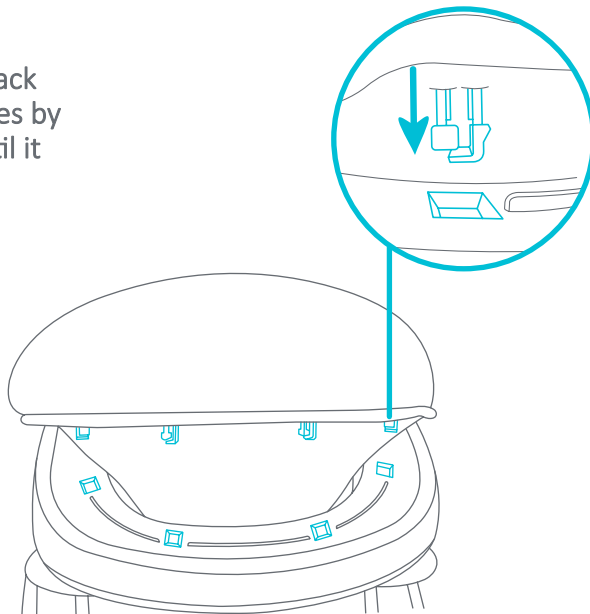


Fig. 2c

3 Wheels

Place walker on a solid flat surface with bottom of base facing upward. Insert the 2 front wheels, 6 stoppers, and 2 rear wheels as shown (Fig. 3).

NOTE: Ensure to apply enough pressure when inserting the stoppers so that they push in lower than the level of all the wheels. Please check that wheels are locked into place before proceeding.

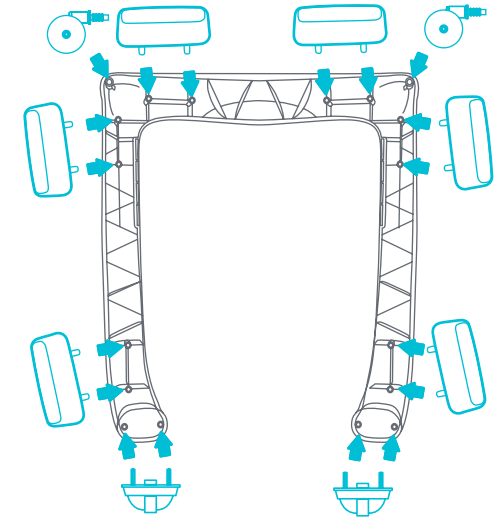


Fig. 3

4 Push Handle

Insert the Push Handle into the frame. Push in firmly until it clicks into position.

NOTE: Do Not lift the walker from the Push Handle (Fig. 4).

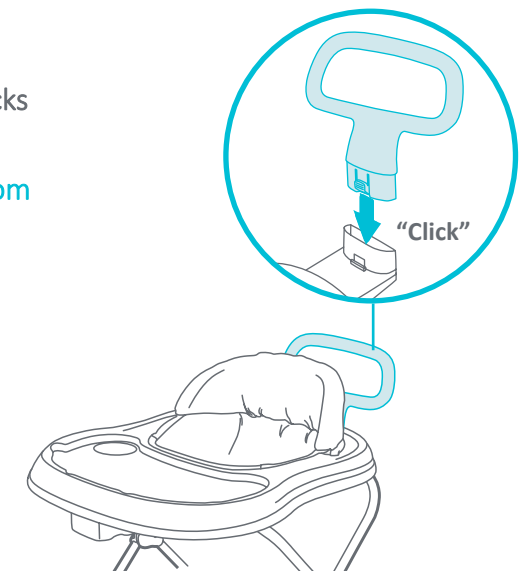


Fig. 4

5 Toy Attachments

Insert the individual toys into the notch socket as shown (Fig. 5a).

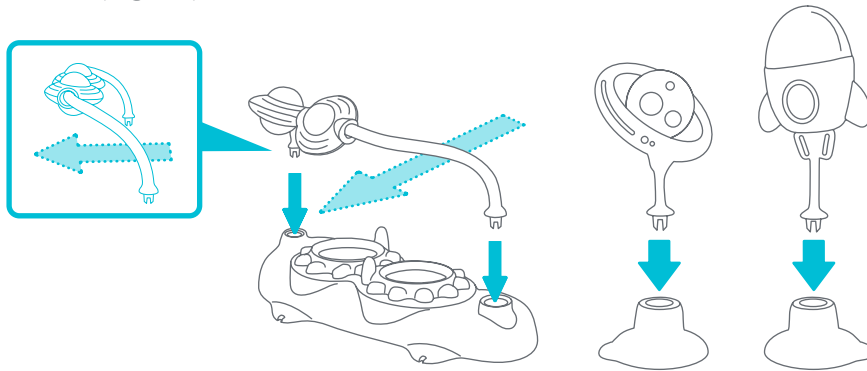


Fig. 5a

Toys must be aligned with their single tab housings and double tab housings on the tray (Fig. 5b).

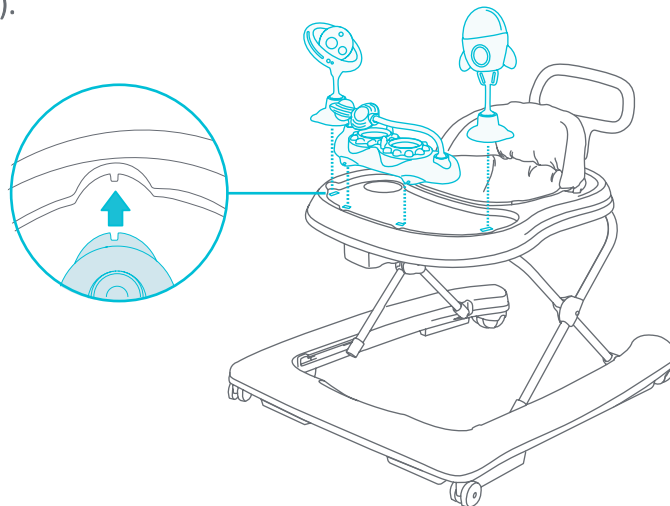
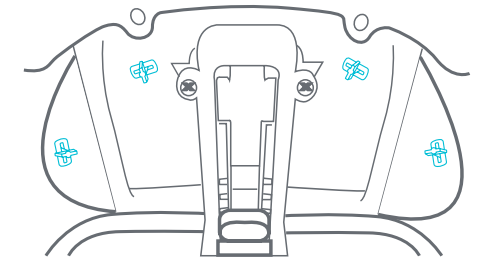
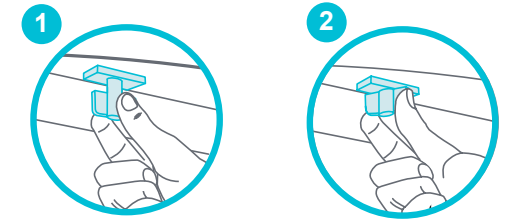


Fig. 5b

Set each toy into the fitting and underneath the tray (1) push the lock up and (2) turn it to lock (Fig. 5c).

Removal: Rotate the tab to release the toy(s).



“underside”

Fig. 5c

Always put the small tab lock back into the tabletop when not in use (Fig. 5d).

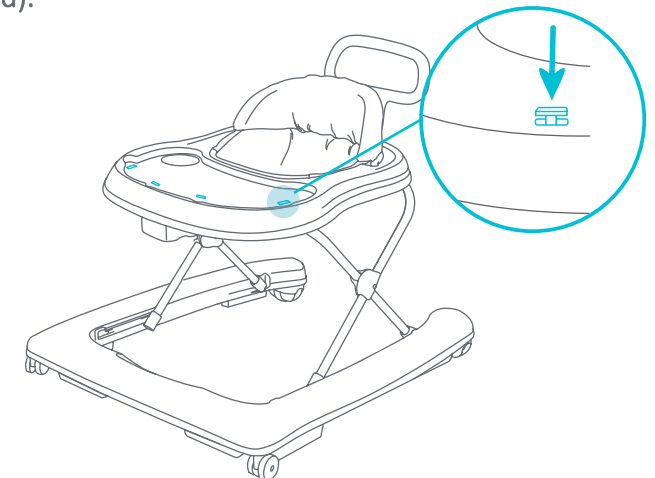
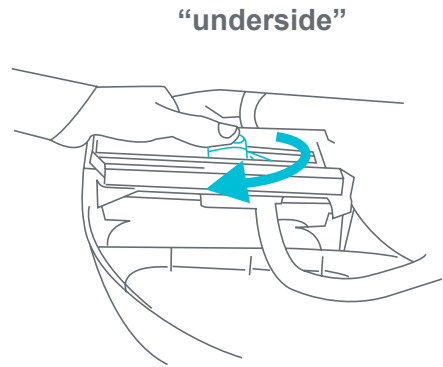


Fig. 5d

6 To Fold Walker

To fold the walker, turn the lever vertically and pull it towards you to release (Fig. 6a).

Then push the tray downward to the lowest position (Fig. 6b).



“underside”

Fig. 6a

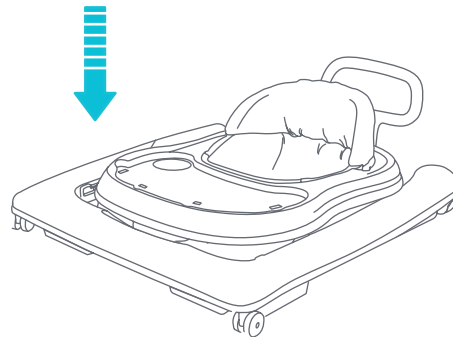


Fig. 6b

7 To Remove the Seat

Lift the front plastic pins of the seat upwards and pull the pins out of the holes (Fig. 7a).

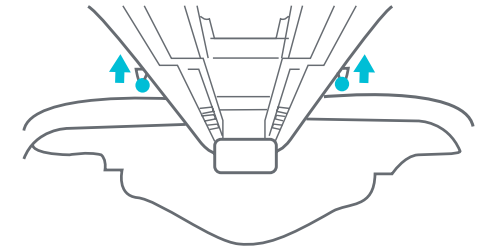


Fig. 7a

Locate the (4) tabs behind the seat of the walker.

For each tab, squeeze both ends of the tab and push up to release from their corresponding slots (Fig. 7b).

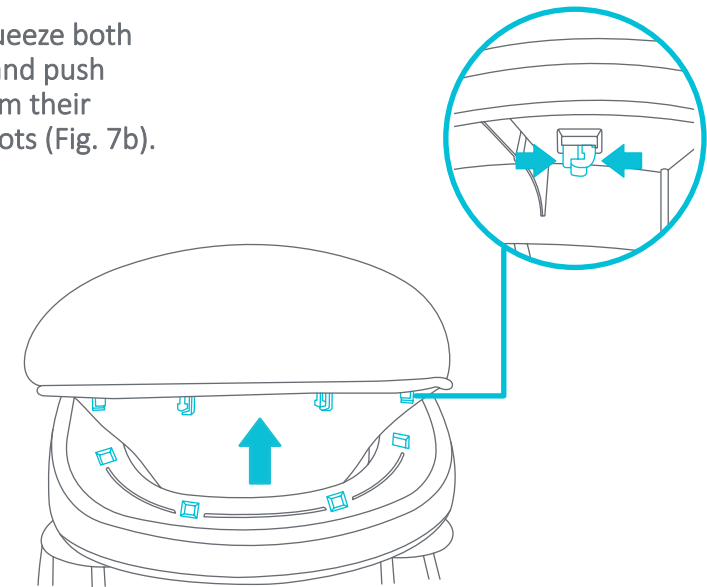


Fig. 7b

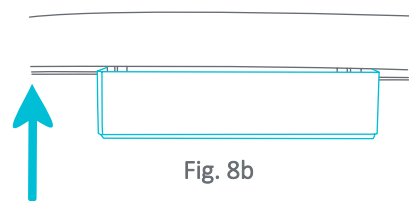
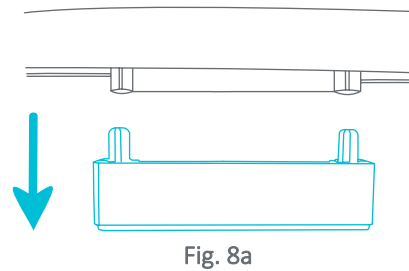
8 Stopper Replacement

For replacement, if lost or damaged **ONLY**.

The Stoppers are there for Stair Safety reasons, do NOT remove the stoppers unless for replacement purposes.

REMOVAL: To remove, pull out the stopper (Fig. 8a).

REATTACH: Push the stopper into the housing completely (Fig. 8b). Ensure to apply enough pressure when inserting the stoppers.



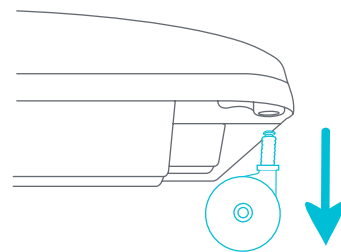
9 Wheel Replacement

For replacement, if lost or damaged **ONLY**.

REMOVAL: Pull the front and rear wheels out from the base (Fig. 9).

Refer to Step 3 to reattach.

Front Wheels



Rear Wheels

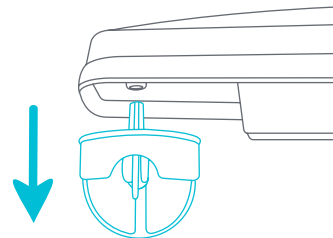


Fig. 9

PLACING CHILD IN THE WALKER

⚠ WARNING: To reduce chance of child slipping out of the seat, check that both feet of the child touch the floor. Never carry walker with the child in it, as the child may get hurt or slip out.

- Always check the walker prior to each use to ensure that the seat is snapped in place and that the walker has no loose or broken parts. Do Not use the walker if it is damaged or broken or missing parts.
- Before placing your child in the walker, please determine that your child is developmentally ready for this type of product. Generally, your child must be able to sit upright unassisted and have adequate neck strength to exhibit very good control of his or her head. Typically, a child should be at least 6 months of age to use this product. Infants develop at different rates and you should discuss the use of a walker with your pediatrician to ensure that your infant is ready.
- Adjust the seat height of the walker to the lowest setting. Place your child in the walker and check that both feet touch the floor. The child should have only part of their weight on their feet when their legs are straight. Adjust the walker height as needed as your child grows. Do not adjust height with child in the walker. Discontinue using the walker if your child attempts to climb out, reaches 30 pounds in weight or 32 inches in height, or when your child is able to walk unassisted.
- The baby walker can be used for 3 different heights. To adjust height, remove baby from walker. Adjustment instructions can be referenced in step 1. Adjust to desired height.
- When the position has been selected, check that the safety button turned through 90 degrees to prevent the accidental release of the mechanism. Always follow this procedure. Never use the baby walker if the button is not in the sideways position. Important: Never change the height when the baby is in the walker.

⚠️ **ADVERTENCIA:** Lea todas las instrucciones antes de ensamblar y usar el andador. Guarde las instrucciones para uso futuro.

⚠️ **ADVERTENCIA:** Nunca deje al niño solo sin supervisión. Siempre vigile al niño cuando esté en el andador.

⚠️ **ADVERTENCIA:** Utilícelo solamente en superficies planas libres de objetos que puedan hacer que el andador tropiece y se caiga.

⚠️ **ADVERTENCIA:** Para reducir las posibilidades de que el niño se resbale y se caiga del asiento, verifique que ambos pies toquen el suelo. Nunca acarree el andador con el niño en él, ya que este se podría lastimar o deslizarse y caerse.

⚠️ **ADVERTENCIA:** Para evitar quemaduras, mantenga al niño alejado de líquidos calientes, cocinas, radiadores, calentadores de ambientes, chimeneas, etc.

⚠️ **ADVERTENCIA-PELIGRO CON LOAS ESCALERAS:** Evite lesiones graves o la muerte. Bloquee las escaleras o los escalones de manera segura antes de usar el andador.

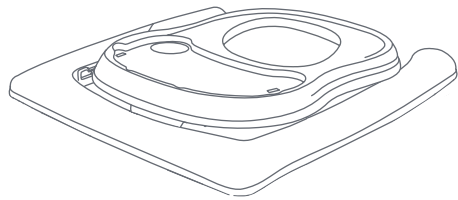
- Este andador debe ser utilizado únicamente por niños que sean lo suficientemente grandes para sentarse erguidos por su cuenta y que estén listos para aprender a caminar (alrededor de 6 meses de edad). **NO USAR HASTA QUE EL BEBÉ SE PUEDA SENTAR POR SÍ MISMO.**
- Deje de usar el andador cuando el niño pueda caminar sin ayuda y alcance las 30 libras. de peso, o alcanza las 32 pulgadas de altura.
- **NO AJUSTE LA ATURA DE LA BANDEJA CUANDO EL NIÑO ESTÉ EN EL ANDADOR.**
- Periódicamente inspeccione las lengüetas plásticas del cojín del asiento para verificar que estén bien ajustadas al cuerpo. **NO USAR EL ANDADOR SI ESTÁ DAÑADO O ROTO. DEJE DE UTILIZARLO SI ALGUNA PIEZA SE DAÑA.** Comuníquese con nuestro servicio al cliente al 1-800-328-7363 para pedir piezas de remplazo o para su reparación.

- Limpie los tapones de goma en la base del andador regularmente para mantener la acción de frenado.
- Limpie las ruedas del andador regularmente para mantener el rendimiento de rotación.
- Los andadores para bebés no están diseñados para usarse en alfombras y tapetes.

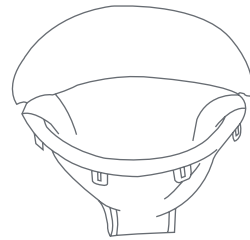
Para limpiar el cojín del asiento, use solo jabón doméstico suave y agua tibia con una esponja o paño. **NO LAVAR EN LAVADORA.** Para las piezas de metal y plástico, use solo agua tibia y jabón suave.

Si tiene dificultades para ensamblar o usar o si faltan piezas, **NO devuelva este artículo a la tienda.** Las tiendas no podrán asistirlo adecuadamente. Comuníquese directamente con nuestro Departamento de servicio al cliente para obtener ayuda. Llame sin cargo al 1-800-328-7363, de lunes a viernes, entre las 8:00 am y las

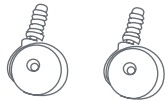
ATENCIÓN: Retire cuidadosamente las piezas de la caja. Verifique que tiene todas las piezas para este modelo antes de ensamblar el andador



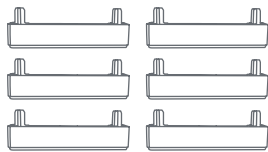
Base



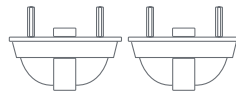
Asiento



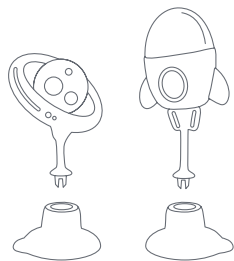
Rueda Delantera (2x)



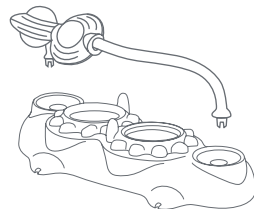
Tapones de goma (6 pcs)



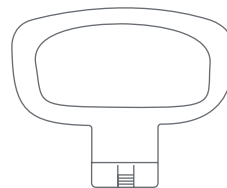
Ruedas Traseras (2x)



*Juguetes y enchufes (2x)



*Barra de juguetes con base



Manija del Empuje

*Los juguetes pueden variar

¡IMPORTANTE! Para garantizar que el producto funcione de manera segura, siga estas instrucciones cuidadosamente. Guarde estas instrucciones para referencia futura.

¡IMPORTANTE! Antes de ensamblar y antes de cada uso, inspeccione este producto para verificar si hay piezas dañadas, juntas sueltas, piezas faltantes o bordes filosos. NUNCA lo use si hay piezas faltantes o rotas.

¡IMPORTANTE! Requiere montaje a cargo de un adulto. Mantenga alejado al niño durante el desembalaje y el montaje.

¡IMPORTANTE! Siempre verifique que el andador esté bloqueado en la posición abierta antes de usarlo.

¡IMPORTANTE! Retire cuidadosamente las piezas de la caja. Verifique que tiene todas las piezas para este modelo antes de ensamblar el andador.

1 Para Ensamblar El Andador

Para abrir el andador, y levante la bandeja y ubique la palanca debajo de la bandeja (Fig. 1a).

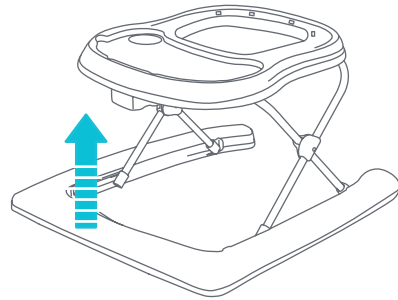


Fig. 1a

Verifique que la palanca esté trabada en su lugar después de ajustar la altura (Fig. 1c).

NOTA: El andador para bebés puede utilizarse en tres alturas diferentes.

“parte inferior”

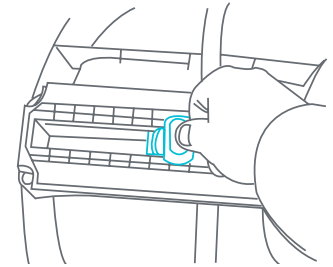


Fig. 1c

Para ajustar la altura

Tuerza la palanca, deslícela verticalmente y empujela hacia arriba para ajustarla (Fig. 1b).

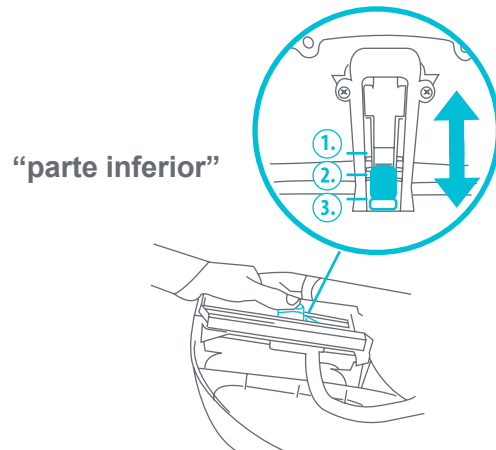


Fig. 1b

2 Insertando el asiento

Inserte el asiento alineando los ojales con el andador (Fig. 2a).

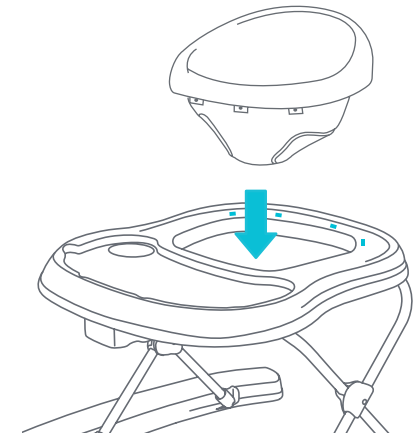


Fig. 2a

Colocación de la tela del asiento

Conecte la tela del asiento insertando los botones de plástico en las aberturas superiores más grandes. Luego empújelos firmemente hacia abajo hasta que encajen en su posición (Fig. 2b).

NOTA: Empuje los pasadores desde la parte superior de la abertura hasta el fondo.

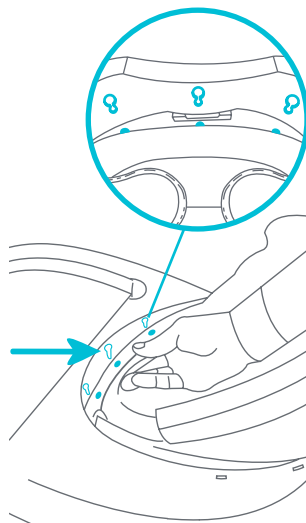


Fig. 2b

Inserte los pasadores en la parte posterior del asiento, en los orificios empujando hacia abajo hasta que haga clic (Fig. 2c).

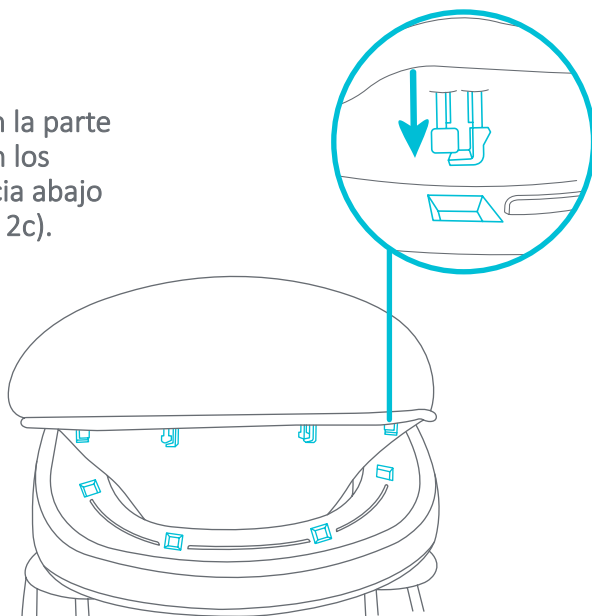


Fig. 2c

3 RUEDAS

Coloque el andador en una superficie sólida con la parte inferior de la base mirando hacia arriba. Inserte las 2 ruedas delanteras, los 6 toques y las 2 ruedas traseras como se muestra (Fig. 3).

NOTA: Asegúrese de aplicar suficiente presión al insertar los tapones de manera que empujen más bajo que el nivel de todas las ruedas. Verifique que las ruedas estén trabadas en su lugar antes de seguir.

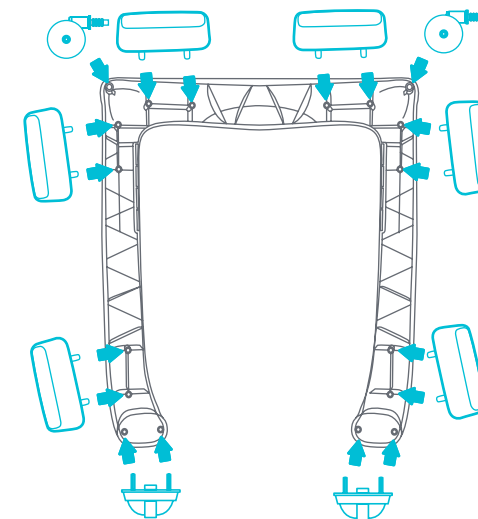


Fig. 3

4 Manija del Empuje

Inserte la Manija del empuje en la estructura. Presiónelo firmemente hasta que escuche el chasquido que indica que se trabó en su.

NOTA: No levante el andador de la Manija del empuje (Fig. 4).

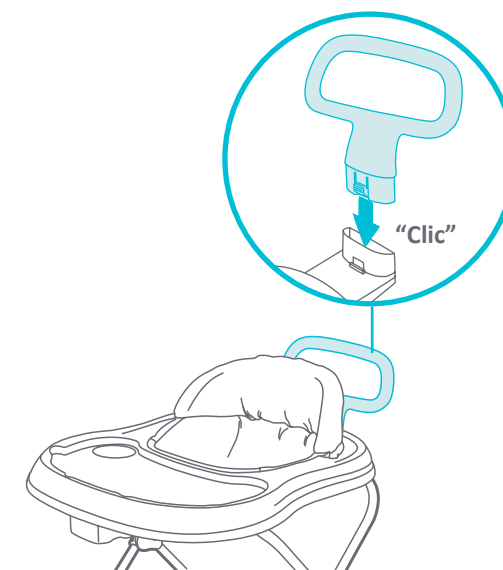


Fig. 4

5 Accesorio del Juguetes

Inserte los juguetes individuales en el receptáculo con muesca como se muestra (Fig. 5a).

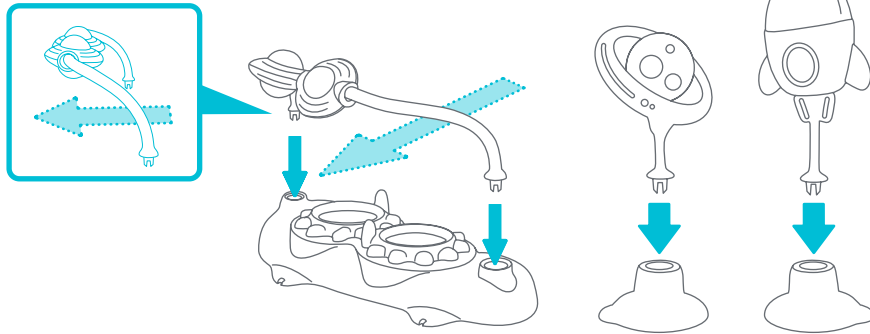


Fig. 5a

Los juguetes deben estar alineados con sus alojamientos de lengüeta simple y alojamientos de lengüeta doble en la bandeja (Fig. 5b).

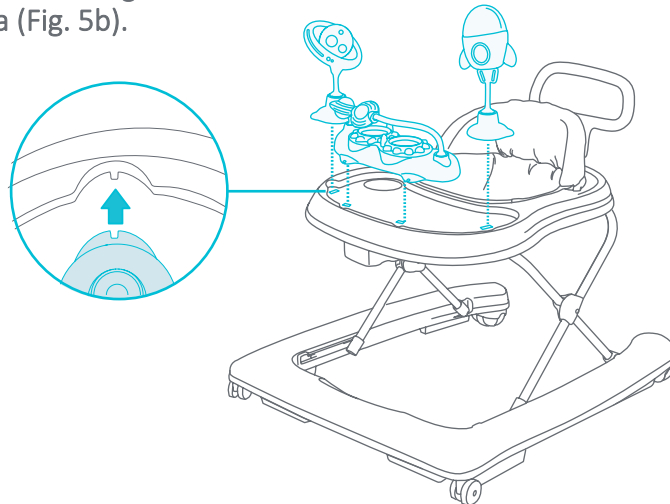
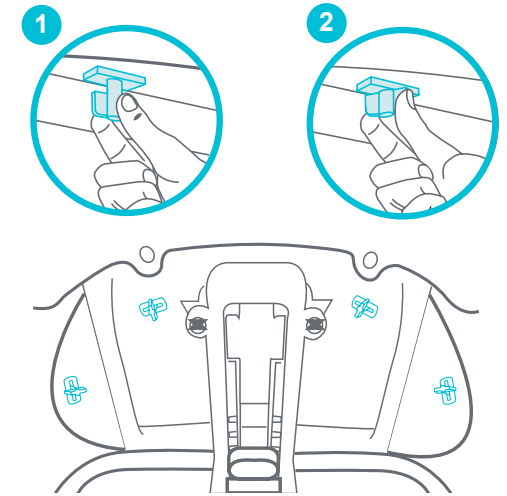


Fig. 5b

Coloque cada juguete en el accesorio y debajo de la bandeja (1) empuje la cerradura hacia arriba y (2) gírela para bloquearla (Fig. 5c).

Remoción: Gire la lengüeta hacia destrabar el juguete(s).



“parte inferior”

Fig. 5c

Siempre coloque la traba de la lengüeta pequeña en la tapa superior cuando no se utilice (Fig. 5d).

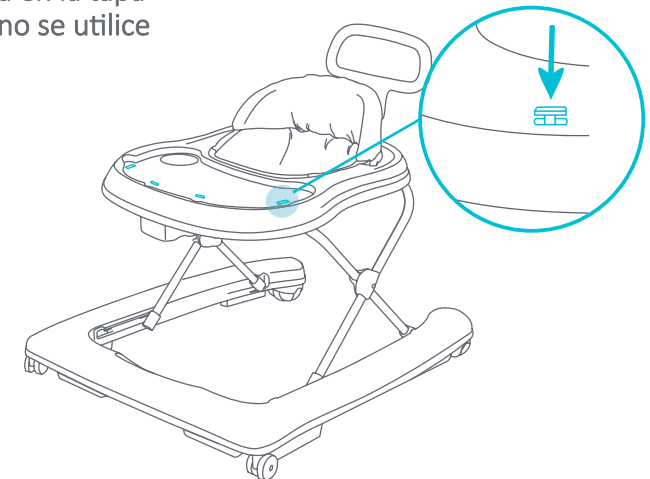


Fig. 5d

6 Para Plegar El Andador

Para doblar el andador, gire la palanca verticalmente y tire de ella hacia usted para soltarla (Fig. 6a).

Luego empuje la bandeja hacia abajo a la posición más baja (Fig. 6b).

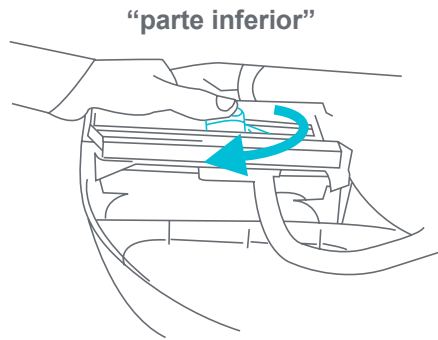


Fig. 6a

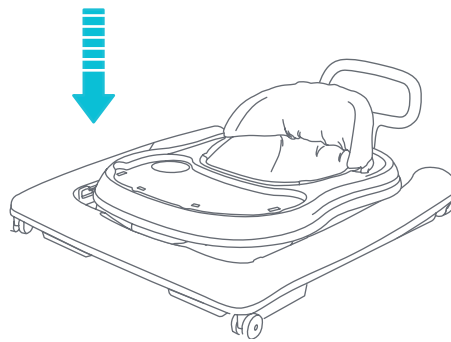


Fig. 6b

7 Para Retirar el Asiento

Levante los pernos plásticos del asiento hacia arriba y quítelos de los agujeros (Fig. 7a).

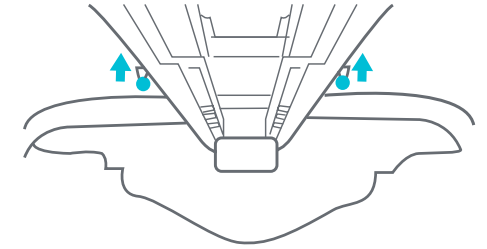


Fig. 7a

Localice las (4) lengüetas detrás del asiento del andador.

Para cada pestaña, apriete ambos extremos de la pestaña y empuje hacia arriba para liberarlas de sus ranuras correspondientes (Fig. 7b).

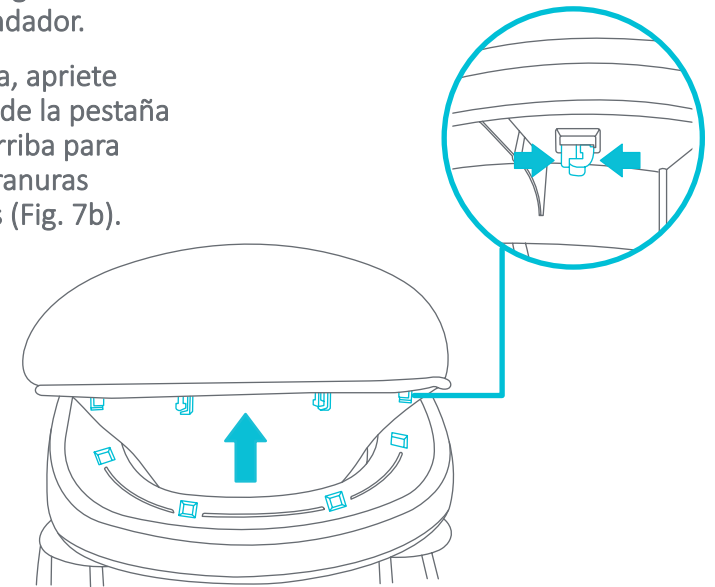


Fig. 7b

8 Remoción Tapones de goma

Para reemplazo, si se pierde o daña **SOLAMENTE**.

Los tapones están ahí por razones de seguridad en las escaleras, **NO** quite los tapones a menos que sea para reemplazarlos.

Remoción: Para quitar, saque el tapón (Fig. 8a).

REINSTALAR: Empuje el tope en la carcasa completamente (Fig. 8b). Asegúrese de aplicar suficiente presión al insertar los tapones.

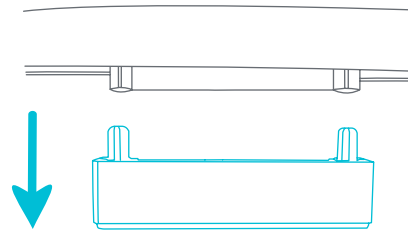


Fig. 8a

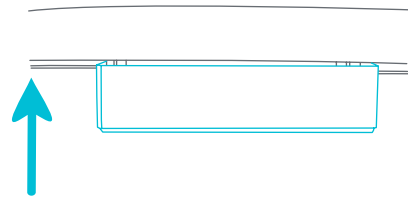


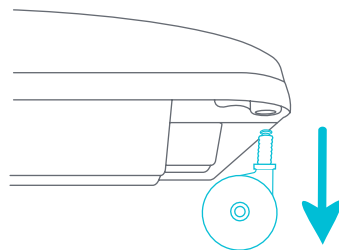
Fig. 8b

9 REEMPLAZO DE RUEDAS

Remoción: Saque las ruedas delanteras y traseras de la base (Fig. 9).

Consulte los pasos 3 para volver a colocarlo.

Rueda Delantera



Ruedas Traseras

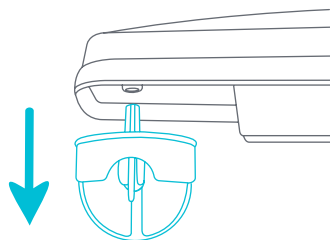


Fig. 9

CÓMO COLOCAR AL NIÑO EN EL ANDADOR

⚠️ ADVERTENCIA: Para reducir las posibilidades de que el niño se resbale y se caiga del asiento, verifique que ambos pies toquen el suelo. Nunca acarree el andador con el niño en él, ya que este se podría lastimar o deslizarse y caerse.

- Siempre verifique el andador antes de cada uso para asegurarse de que el asiento esté trabado en su lugar y que el andador no tenga piezas sueltas o rotas. No use el andador si está dañado, roto o si le faltan piezas.
- Antes de colocar al niño en el andador, determine si el niño está lo suficientemente desarrollado como para usar este tipo de producto. Generalmente, el niño debe poder sentarse erguido por sí mismo y tener la fuerza adecuada en el cuello para controlar muy bien su cabeza. Usualmente el niño debería tener al menos 6 meses de edad para usar este producto. Los niños se desarrollan a diferente ritmo y debería analizar con su pediatra si su niño está listo para usar un andador.
- Ajuste la altura del asiento del andador a su posición más baja. Coloque al niño en el andador y verifique que ambos pies toquen el piso. El niño debería tener solamente parte de su peso sobre los pies cuando las piernas están derechas. Ajuste el andador según corresponda a medida que el niño crece. No ajuste la altura si el niño está en el andador. Deje de usar el andador si su niño intenta treparse para salir de él, si pesa 13,5 kg (30 lb) o mide 80 cm o si puede caminar sin ayuda.
- El andador puede utilizarse en 3 alturas diferentes. Para ajustar la altura, saque al bebé del andador. Se puede hacer referencia a las instrucciones de ajuste en el paso 2. Ajuste a la altura deseada.
- Cuando haya seleccionado la posición, verifique que el botón de seguridad esté girado 90 grados para evitar que el mecanismo se destrabe accidentalmente. Siempre siga este procedimiento. Nunca use el andador si el botón no está en la posición lateral. Importante: Nunca cambie la altura si el bebé está en el andador.



BABY TREND® CUSTOMER SERVICE

The Customer Service Department can be contacted at 1 (800) 328-7363 Monday through Friday between 8:00 a.m. and 4:30 p.m. (PST). Return Authorizations are required prior to returning product(s) to Baby Trend®.

BABY TREND® SERVICIO AL CLIENTE

El Departamento de Servicio al Cliente puede ser contactado a 1 (800) 328-7363 Lunes a viernes entre 8:00 a.m. y 4:30 p.m.(PST). Un numero de autorizacion es requerido antes de la devolución de los producto(s) a Baby Trend®.

