

WARRANTY

DO NOT RETURN YOUR PRODUCT TO THE STORE. PLEASE CONTACT BABY TREND FOR REPLACEMENT PARTS, SERVICE AND REPAIR.

The Baby Trend® warranty covers workmanship defects within the first 180 days of purchase. Any product which has been subjected to misuse, abuse, abnormal use, excessive wear and tear, improper assembly, negligence, environmental exposure, alteration or accident, or has had its serial number altered or removed invalidates all claims against the manufacturer. Any damage to property during installation is the sole responsibility of the end user. The Customer Service Department can be contacted at 1 (800) 328-7363 Monday through Friday between 8:00 a.m. and 4:30 p.m. (PST). Return Authorizations are required prior to returning product(s) to Baby Trend®.

GARANTIA

NO DEVUELVA SU PRODUCTO A LA TIENDA. POR FAVOR CONTACTE A BABY TREND PARA PIEZAS DE REPUESTO, SERVICIO Y REPARACION.

La garantía de Baby Trend® cubre defectos de fábrica dentro de los primeros 180 días de la compra. Cualquier producto que haya sido sometido a uso indebido, abuso, uso anormal, desgaste excesivo, montaje incorrecto, negligencia, exposición ambiental, alteración o accidente, o que ha tenido su número de serie alterado o removido anula todos los reclamos contra el fabricante. Cualquier daño a la propiedad durante la instalación es de la exclusiva responsabilidad del usuario final. El Departamento de Servicio al Cliente puede ser contactado a 1 (800) 328-7363 Lunes a viernes entre 8:00 a.m. y 4:30 p.m. (PST). Un número de autorización es requerido antes de la devolución de los producto(s) a Baby Trend®.

GARANTIE

NE PAS RETOURNER VOTRE PRODUIT AU MAGASIN. VEUILLEZ CONTACTER BABY TREND POUR DES PIÈCES DE RECHANGE, ENTRETIEN ET RÉPARATION.

La garantie Baby Trend® couvre les vices de fabrication dans les 180 jours suivant l'achat du produit. Tout produit qui a été soumis à un usage abusif, une utilisation anormale, une usure excessive, un montage incorrect, de la négligence, de l'exposition environnementale, de la modification ou un accident, ou a eu son numéro de série modifié ou supprimé annule toutes les réclamations contre le fabricant. Tout dommage à la propriété lors de l'installation est de la seule responsabilité de l'utilisateur final. Le service client peut être contacté au 1 (800) 328-7363 du lundi au vendredi 8 h – 16 h 30 (PST). Une autorisation sera nécessaire avant de retourner le produit à Baby Trend®.



Quality • Comfort • Style

Baby Trend, Inc.
13048 Valley Blvd.
Fontana CA 92335

1-800-328-7363
(8:00am ~ 4:30pm PST)
www.babytrend.com

Read all instructions BEFORE assembly and USE of product.
KEEP INSTRUCTIONS FOR FUTURE USE.

Lea todas las instrucciones ANTES de armar y USAR el producto.
CONSERVE LAS INSTRUCCIONES PARA USO FUTURO.
Lisez toutes les instructions du manuel AVANT l'assemblage
ou L'UTILISATION de ce produit. CONSERVEZ CES
INSTRUCTIONS POUR RÉFÉRENCE ULTÉRIEURE.



CW01

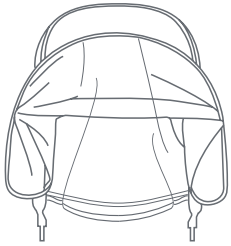
Expedition® 2-in-1 Stroller Wagon
Instruction Manual
Manual de Instrucciones
Manuel d'instruction



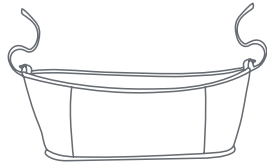
Quality • Comfort • Style

PARTS PIEZAS PIÈCES

Check that you have all the parts for this model before assembling the stroller.
Verifique que tenga todas las piezas para este modelo antes de montar el carrito.
Vérifiez que vous avez bien toutes les pièces pour ce modèle avant de monter la poussette.



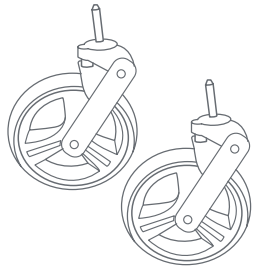
Canopy with Mosquito Net
Dosel con Mosquitera
Auvent avec moustiquaire



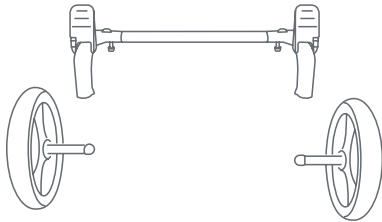
Soft Parent Organizer
Organizador flexible para padres
Panier de rangement souple
pour parents



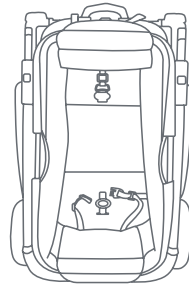
Child Tray
Bandeja para niños
Plateau pour enfant



Front Wheels
Ruedas delantera
Roues avant



Rear Axle and (2) Wheels
Eje trasero y (2) Ruedas
Essieu arrière et (2) Roues



Wagon Frame
Marco de vagón
Auvent avec moustiquaire



BABY TREND® CUSTOMER SERVICE

The Customer Service Department can be contacted at 1 (800) 328-7363 Monday through Friday between 8:00 a.m. and 4:30 p.m. (PST). Return Authorizations are required prior to returning product(s) to Baby Trend®.

BABY TREND® SERVICIO AL CLIENTE

El Departamento de Servicio al Cliente puede ser contactado a 1 (800) 328-7363 Lunes a viernes entre 8:00 a.m. y 4:30 p.m. (PST). Un numero de autorizacion es requerido antes de la devolución de los producto(s) a Baby Trend®.

BABY TREND® SERVICE CLIENT

Le service client peut être contacté au 1 (800) 328-7363 du lundi au vendredi 8 h – 16 h 30 (PST). Une autorisation sera nécessaire avant de retourner le produit à Baby Trend®.

⚠️ WARNING: Please follow all of these instructions to ensure the safety of your child. Keep these instructions for future reference.

⚠️ WARNING: Failure to follow these instructions could result in serious injury or death. Avoid serious injury from falling or sliding out, always use the safety harness and ensure that the children are properly positioned according to these instructions.

⚠️ WARNING: Never leave children unattended.

⚠️ WARNING: Care must be taken when folding and unfolding the stroller to prevent finger entrapment.

- **CAUTION:** This stroller is designed for upto 2 children only. Use with more than 2 children may cause an unbalanced condition which can injure/harm your child. Children must be at least 6 month old and be able to sit upright unassisted.
- Purses, shopping bags, parcels, diaper bags or accessory items may change the balance of the stroller and cause a hazardous, unstable condition.
- Be certain the stroller is completely opened and locked in place before allowing a child near the stroller.
- The maximum weight that can be carried in the child tray is 5 lb (2.26 kg).
- The maximum weight that can be carried in the soft parent organizer is 2 lb (0.90 kg).
- The maximum weight capacity of the stroller is 55 lb (24.94 kg) for each child. The maximum child height: 3 ft 10 in (115.7 cm). The maximum weight capacity of the stroller in combination with any accessories is 110 lb (49.89 kg) total. Exceeding the weight limit will cause excessive wear and stress on the stroller and may cause a hazardous unstable condition to exist.
- **NEVER** use the stroller on stairways or escalators.
- **NEVER** use the stroller with roller skates, in-line skates, skateboards or bicycles.
- **NEVER** allow your stroller to be used as a toy.
- To clean use only mild household soap or detergent and warm water on a sponge or clean cloth.
- Check your stroller for loose screws, worn parts, torn material or stitching on a regular basis. Replace or repair parts as needed.
- Discontinue use of stroller should it malfunction or become damaged.

⚠️ ADVERTENCIA: Por favor, siga todas estas instrucciones para garantizar la seguridad de su hijo. Conserve estas instrucciones para referencia futura.

⚠️ ADVERTENCIA: El incumplimiento de estas instrucciones podría ocasionar una lesión grave o la muerte. Evite lesiones graves por caídas o resbalones. Siempre use el arnés de seguridad y asegúrese de que los niños estén ubicados correctamente de acuerdo a estas instrucciones.

⚠️ ADVERTENCIA: Nunca pierda de vista a los niños.

⚠️ ADVERTENCIA: Se debe ser prudente al plegar y desplegar el carrito para evitar que queden dedos atrapados.

- **PRECAUCIÓN:** Este carrito está diseñado para hasta 2 niños solamente. El uso con más de 2 niños podría provocar inestabilidad y lesionar o dañar a su niño. Los niños deben tener al menos 6 meses de edad y ser capaces de sentarse erguidos sin ayuda.
- Los bolsos, bolsas de compras, paquetes, bolsas de pañales o artículos accesorios podrían cambiar el equilibrio del carrito y una condición de inestabilidad peligrosa.
- Procure que el carrito esté completamente abierto y bien trabado antes de permitir que un niño se acerque al mismo.
- El peso máximo que se puede llevar en la bandeja para niños es 5 lb (2.26 kg).
- El peso máximo que se puede llevar en organizador flexible para padres es 2 lb (0.90 kg).
- La capacidad máxima de peso del cochecito es de 55 lb (24,94 kg) para cada niño. La altura máxima del niño: 3 pies 10 pulgadas (115.7 cm). La capacidad máxima de peso del cochecito en combinación con cualquier accesorio es de 110 lb (49,89 kg) en total. Exceder el límite de peso causará un desgaste excesivo y estrés en el cochecito y puede causar una condición inestable peligrosa.
- **NUNCA** use el carrito en escaleras mecánicas o comunes.
- **NUNCA** use el carrito con patines de ruedas, patines en línea, monopatines o bicicletas.
- **NUNCA** permita el uso de su carrito como un juguete.
- Para limpiarlo, use solamente jabón doméstico o detergente suaves y agua tibia en una esponja o trapo limpio.
- Verifique con frecuencia que su carrito no tenga tornillos sueltos, piezas gastadas, materiales o costuras rasgados. Reemplace o repare las piezas conforme sea necesario. • Deje de usar el carrito si presenta fallas o daños. Por favor, comuníquese con nuestro departamento de servicio al cliente para gestionar la reparación u obtención de piezas de reemplazo.

⚠️ **AVERTISSEMENT** : Veuillez suivre toutes ces instructions afin d'assurer la sécurité de votre enfant. Conservez ce manuel pour référence ultérieure.

⚠️ **AVERTISSEMENT** : Le non-respect de ces instructions pourrait entraîner des blessures graves ou mortelles. Afin d'éviter des blessures graves dues à une chute ou à une glissade, utilisez toujours le harnais de sécurité et assurez-vous que les enfants sont installés de façon appropriée, conformément aux instructions.

⚠️ **AVERTISSEMENT** : Ne laissez jamais votre enfant sans surveillance.

⚠️ **AVERTISSEMENT** : Prenez garde de ne pas vous coincer les doigts en pliant et en dépliant la poussette.

- **MISE EN GARDE** : Cette poussette est conçue pour être utilisée jusqu'à deux enfants seulement. L'utiliser avec plus de 2 enfants peut entraîner une condition de déséquilibre, ce qui risque de causer des blessures à votre enfant. Les enfants doivent avoir au moins 6 mois et être en mesure de s'asseoir debout sans aide.
- Les sacs à main, les sacs de provisions, les sacs à couches et les accessoires peuvent affecter l'équilibre de la poussette et créer des conditions dangereuses et instables.
- Le poids maximum pouvant être transporté dans le plateau pour enfant est de 2,26 kg (5 lb).
- Le poids maximum pouvant être transporté dans le panier de rangement souple est de 2 lb (0,90 kg).
- La capacité de poids maximale de la poussette est de 24,94 kg (55 lb) pour chaque enfant. La hauteur maximale de l'enfant : 115,7 cm (3 pieds 10 pouces).
- La capacité de poids maximum de la poussette en combinaison avec tous les accessoires est de 110 lb (49,89 kg) au total. Le dépassement de la limite de poids peut provoquer une usure excessive et du stress sur la poussette et peut affecter l'équilibre de la poussette et la rendre instable ou dangereuse.
- N'utilisez **JAMAIS** la poussette dans un escalier ou un escalier roulant.
- N'utilisez **JAMAIS** la poussette avec des patins à roulettes, des patins à roues alignées, une planche à roulettes ou une bicyclette.
- Ne laissez **JAMAIS** un enfant utiliser la poussette comme un jouet.
- Nettoyez la poussette uniquement avec un savon ou un détergent doux, de l'eau chaude et une éponge ou un linge propre.
- Vérifiez régulièrement la poussette pour détecter la présence de vis desserrées, de pièces usées, de tissu déchiré ou décousu. Remplacez ou réparez les pièces au besoin.
- Cessez d'utiliser la poussette si elle présente une défaillance ou si elle est endommagée. Veuillez communiquer avec notre service à la clientèle pour demander une réparation ou obtenir des pièces de remplacement.

IMPORTANT ! To ensure safe operation of your product, please follow these instructions carefully. Please keep these instructions for future reference.

IMPORTANT ! Before assembly and each use, inspect this product for damaged hardware, loose joints, missing parts or sharp edges. **NEVER** use if any parts are missing or broken.

IMPORTANT ! Adult assembly is required.

¡IMPORTANTE! Para asegurar el funcionamiento seguro de su producto, siga estas instrucciones cuidadosamente. Por favor, conserve estas instrucciones para referencia futura.

¡IMPORTANTE ! Antes de armar y cada vez que vaya a usar este producto, revise que no tenga piezas de metal dañadas, uniones flojas, piezas ausentes o bordes puntiagudos. **NUNCA** utilice el producto con piezas ausentes o rotas.

¡IMPORTANTE ! Se requiere el montaje por parte de un adulto.

IMPORTANT ! Afin d'assurer l'utilisation sécuritaire de votre produit suivre ces instructions attentivement. Conservez ces instructions pour référence ultérieure.

IMPORTANT ! Avant chaque utilisation ou assemblage inspecter votre produit pour vérifier s'il y a de bris, des joints lâches, des pièces manquantes ou des bords pointus. **NE PAS** utiliser le produit à roulettes si une pièce manque ou est brisée.

IMPORTANT ! L'assemblage par un adulte est nécessaire.

⚠️ WARNING: Care must be taken when unfolding the stroller to prevent finger entrapment.

CAUTION: Do not allow children near stroller while unfolding.

⚠️ ADVERTENCIA: Se debe ser prudente al desplegar el carrito para evitar que queden dedos atrapados.

PRECAUCIÓN: No permita que los niños se acerquen al carrito mientras lo despliega.

⚠️ AVERTISSEMENT : Prenez garde de ne pas vous coincer les doigts en dépliant la poussette.

MISE EN GARDE : Ne laissez pas votre enfant s'approcher de la poussette lorsque vous la dépliez.

FRAME SETUP INSTALACIÓN DE MARCO MONTAGE DU CADRE

To attach the wheels, unfold stroller as described in the following section:
Para colocar las ruedas, despliegue el carrito como se describe en la siguiente sección:
Pour fixer les roues, dépliez la poussette tel que décrit dans la section suivante:

- 1) • Release the fold latch (Fig. 1a).
 - Unfold the stroller frame by pulling the stroller handle upward until it clicks into locked position (Fig. 1b).
 - The **RED** indicator on the handle will not be visible when stroller is fully open. If **RED** indicator are visible check open position lock is engaged before continuing. (Fig. 1c).
 - Suelte el pestillo para plegar. (Fig. 1a).
 - Despliegue el marco de la carriola jalando la manija de la carriola hacia arriba hasta que encaje en la posición de bloqueo (Fig. 1b).
 - El indicador **ROJO** en la manija no será visible cuando la carriola esté completamente abierta. Si el indicador **ROJO** está visible, verifique que el bloqueo de posición abierta esté activado antes de continuar (Fig. 1c).
 - Déverrouillez le levier de desserrage (Fig. 1a).

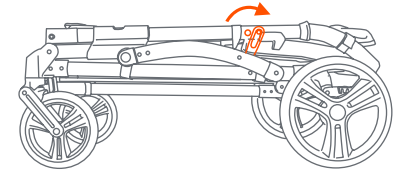


Fig. 1a

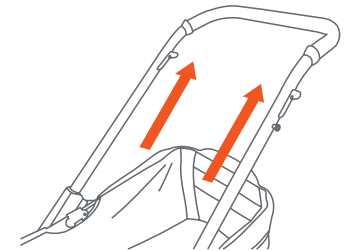


Fig. 1b

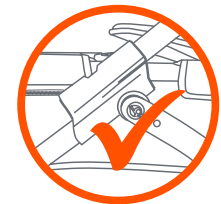
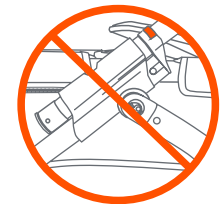


Fig. 1c

- Dépliez le cadre de la poussette en tirant la poignée de la poussette vers le haut jusqu'à ce que vous entendiez un déclic en position verrouillée (Fig. 1b).

- L'indicateur **ROUGE** sur la poignée ne sera pas visible lorsque la poussette est complètement ouverte. Si le indicateur **ROUGE** est visible, vérifiez que le verrou de position ouverte est engagé avant de continuer (Fig. 1c).

FRONT WHEELS RUEDA DELANTERA ROUE AVANT

2) • Insert front wheel axle into the wheel hub until the wheel locks firmly into place. Repeat on other side. (Fig. 2a).

NOTE: Pull on the wheel assembly to ensure that it is securely attached to the stroller.

- Inserte el pasador del eje de la rueda delantera en el cubo de la rueda hasta que la rueda encaje firmemente en su lugar. Repita en el otro lado (Fig. 2a).

NOTA: Tire del conjunto de la rueda para asegurarse de que esté bien sujeto a la carriola.

- Insérez la goupille de la roue avant dans le logement de roues jusqu'à ce que la roue se verrouille fermement en place. Répétez de l'autre côté. (Fig. 2a).

REMARQUE: tirez sur la roue pour vous assurez qu'elle est bien attaché à la poussette.

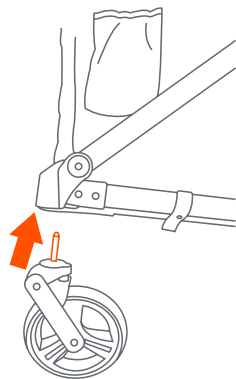


Fig. 2a

REAR AXLE-WHEELS EJE TRASERO-RUEDAS TRASERAS AXE ARRIÈRE-ROUES ARRIÈRE

Attach the rear axle assembly and wheels as follows:

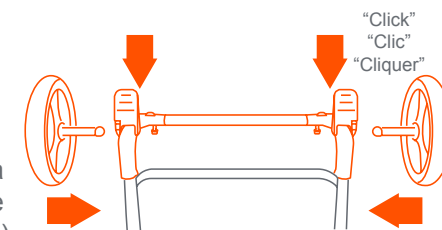
Coloque el montaje del eje trasero y las ruedas de la siguiente manera:

Fixez l'ensemble d'essieu arrière et les roues comme suit:

3) • Position stroller with rear leg tubes facing upward. Place the rear axle with wheels over the rear legs and apply downward pressure on both sides. Ensure both sides lock into place (Fig. 3a).

- Coloque el carrito con los tubos de la pierna trasera mirando hacia arriba. Coloque el eje trasero con ruedas sobre las patas traseras y aplique presión hacia abajo en ambos lados. Asegúrese de que ambos lados se fijan en su lugar (Fig. 3a).

- Placer la poussette avec des tubes de jambe arrière orientés vers le haut. Placez l'essieu arrière avec des roues sur les pattes arrière et appliquez une pression vers le bas sur les deux côtés. Assurez-vous que les deux côtés se verrouillent en place (Fig. 3a).



Always push in each rear wheel into position
Siempre empuje cada rueda trasera a su posición
Toujours pousser chaque roue arrière en position

Fig. 3a

NOTE: NEVER use stroller if wheels do not lock into place. If you need assistance, please contact our customer service department at 1-800-328-7363, M-F, between 8am and 4:30pm, PST.

NOTA: NUNCA use el carrito si las ruedas no se traban correctamente. Si necesita ayuda, comuníquese con nuestro departamento de servicio al cliente al 1-800-328-7363, de lunes a viernes, en el horario de 8 a.m. a 4:30 p.m., Hora Estándar del Pacífico.

REMARQUE: NE JAMAIS utiliser la poussette si les roues ne bloquent pas en place. Pour obtenir une aide immédiate, veuillez téléphoner à notre service à la clientèle au 1 800 328-7363, entre 8 h 00 et 16 h 00 HNP, du lundi au vendredi.

SOFT PARENT ORGANIZER ORGANIZADOR FLEXIBLE PARA PADRES PANIER DE RANGEMENT SOUPLE POUR PARENTS

⚠ WARNING: Do not place hot liquids or more than 2 lb. (0.90kg) pounds in the parent tray. Serious burns or unstable conditions can result.

⚠ ADVERTENCIA: ADVERTENCIA: No coloque líquidos calientes ni más de 2 lb. (0.90kg) libras sobre la bandeja para padres, ya que podría causar quemaduras graves o inestabilidad

⚠ AVERTISSEMENT: Ne placez pas de liquides chauds ou plus de 0,90 kg (2lb) dans le panier de rangement souple. De brûlures graves ou des conditions rendant le plateau instable pourraient en résulter.

4) • Strap In The Soft Parent Organizer: Use the hook and loop to hang the soft parent organizer onto the stroller handle. Follow illustrations 1-3 (Fig. 4a). Be sure to fasten tightly.

• Ajuste El Organizador Flexible Para Padres: Utilice el gancho y la arandela para colgar el organizador flexible para padres en el mango del carrito. Siga las ilustraciones 1 - 3 (Fig. 4a). Asegúrese de ajustarlo firmemente.

• Sangle Du Panier De Rangement Souple Pour Parents: Utilisez le crochet et la boucle pour fixer le panier de rangement souple pour parents à la poignée de la poussette. Suivez les illustrations 1 à 3 (Fig. 4a). Assurez-vous de bien serrer la sangle.

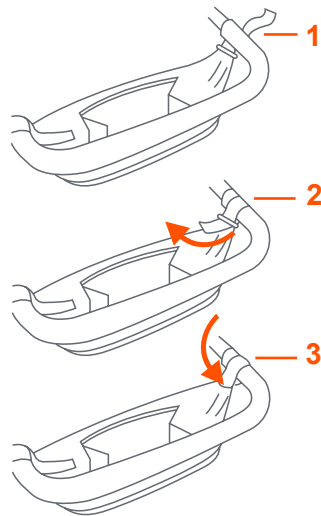


Fig. 4a

CHILD TRAY BANDEJA PARA NIÑOS PLATEAU POUR ENFANT

⚠ WARNING: Do not place hot liquids or more than 5 pounds in the child tray. Serious burns or unstable conditions could result.

⚠ ADVERTENCIA: No coloque líquidos calientes ni más de 5 libras sobre la bandeja para niños, ya que podría causar quemaduras graves o inestabilidad.

⚠ AVERTISSEMENT: Ne pas placer de liquides chauds ou d'objets pesant plus de 5 lb dans le plateau pour enfant. Il pourrait en résulter des brûlures graves ou des conditions instables.

5) • Attach child tray by lining up the corresponding slots located on stroller frame. Slide down into position until locked into place (Fig. 5a). NOTE: Check to make sure the child tray is secure before using.

• Coloque la bandeja para niños alineando las ranuras correspondientes situadas en el marco del cochecito. Deslice hacia abajo en su posición hasta que esté bloqueado en su lugar (Fig. 5a). NOTA: Verifique para asegurarse de que la bandeja para padres esté sujeta antes del uso.

• Attachez le plateau enfant en alignant les fentes correspondantes situées sur le cadre de poussette. Glissez le en place jusqu'à ce qu'il soit verrouillé (Fig. 5a). REMARQUE: assurez-vous que le plateau pour enfant est sécurisé avant de l'utiliser.

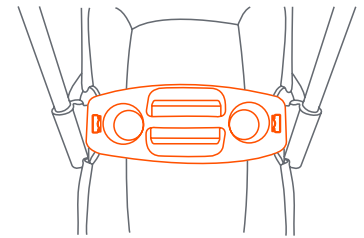


Fig. 5a

CANOPY DOSEL AUVENT

- 6) • **To install the canopy:** Add the canopy frame into the designated slots located on the child tray (Fig. 6a).
- **To open the canopy:** Behind the main fold mechanism use the strap and snap closure to anchor the canopy. Firmly spread out both sides of the canopy (Fig. 6b).
- **Install mosquito net:** Unzip and pull out the net from the storage pocket. Stretch the net around the top edge of the frame. Repeat for the other side (Fig. 6c).
- **To store away the mosquito net:** Lift the mosquito net at the elastic end and start to roll toward canopy. Locate the zipper attached to canopy end and connect zipper to track. Continue to tuck canopy into pocket while zipping pocket closed (Fig. 6d). **NOTE: Tuck and Zip in sections.**
- **To remove the canopy:** Press the tab on each end of the canopy, and lift up the entire canopy from the bottom ends slots of the child tray (Fig. 6e).
- **To remove the child tray:** push the tabs outward and pull out the child tray (Fig. 6f). **NOTE: The canopy may also be installed without the child tray. Insert the ends into holes.**

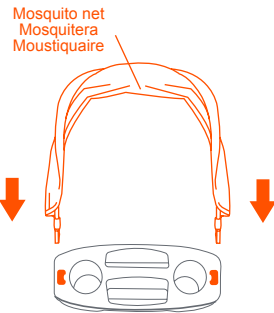


Fig. 6a

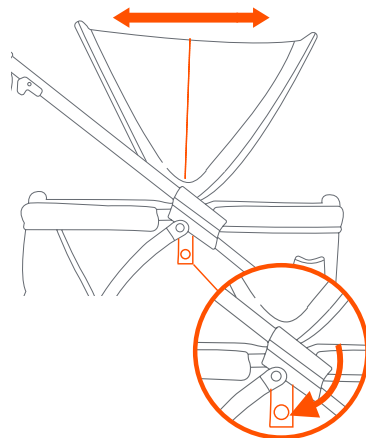


Fig. 6b

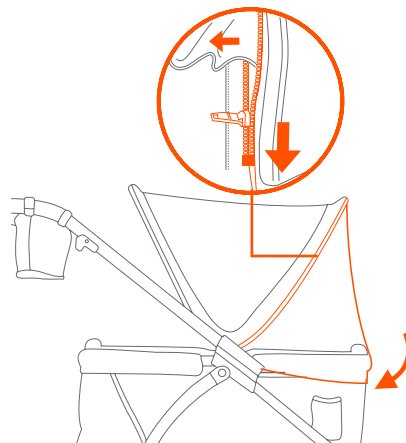


Fig. 6c

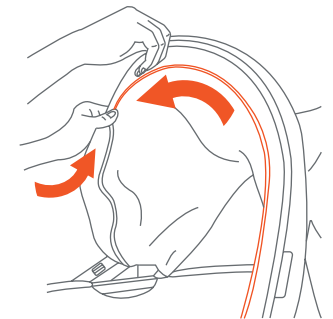
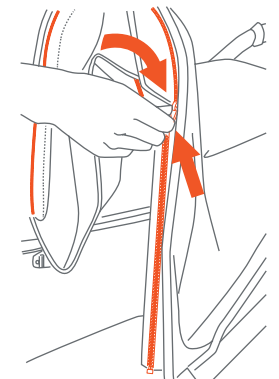
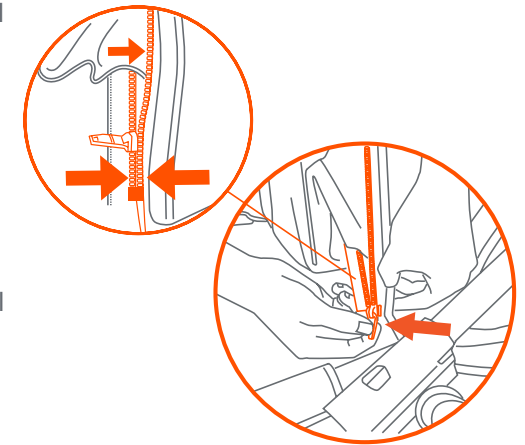


Fig. 6d

- **Para instalar el dosel:** agregue el marco del dosel en las aberturas designadas ubicadas en la bandeja para niños (Fig. 6a).
- **Para abrir el dosel:** Detrás del mecanismo de doblar principal, use la correa y cierre a presión para anclar el dosel. Extienda firmemente ambos lados del dosel (Fig. 6b).
- **Instale Mosquitera:** Baje el cierre y saque la red del bolsillo de almacenamiento. Estire la red alrededor del borde superior del marco. Repita para el otro lado (Fig. 6c).
- **Para guardar la mosquitera:** Levante la mosquitera en el extremo elástico y comience a rodar hacia el dosel. Localice el cierre unido al extremo del dosel y conecte el cierre al riel. Continúe metiendo el dosel en el bolsillo mientras que cierra el bolsillo con el cierre (Fig. 6d). **NOTA: Introducir y use el cierre en secciones**
- **Para quitar la cubierta:** presione la lengüeta en cada extremo de la cubierta y levante todo el dosel desde las aberturas del extremo inferior de la bandeja para niños (Fig. 6e).
- **Para retirar la bandeja para niños:** empuje las pestañas hacia afuera y extraiga la bandeja para niños (Fig. 6f). **NOTA: El dosel también se puede instalar sin la bandeja para niños. Inserte los extremos en agujeros.**

- **Pour installer l'auvent:** Ajoutez le cadre de l'auvent dans les emplacements désignés situés sur le plateau de l'enfant (Fig. 6a).

- **Pour ouvrir l'auvent:** derrière le mécanisme du pli principal, utilisez la sangle et la fermeture à pression pour ancrer l'auvent. Étaler fermement les deux côtés de l'auvent (Fig. 6b).

- **Installez la moustiquaire:** ouvrir la fermeture éclair et retirez le filet de la pochette de rangement. Étirez le filet autour du bord supérieur du cadre. Répétez l'opération pour l'autre côté (Fig. 6c).

- **Pour ranger la moustiquaire:** Soulevez la moustiquaire à l'extrémité élastique et commencez à rouler vers l'auvent. Localisez la fermeture éclair attachée à l'auvent et connectez la fermeture éclair à la piste. Continuez à ranger l'auvent dans la poche en fermant la fermeture éclair à la poche. (Fig. 6d). **REMARQUE :** Pousser et zipper en sections.

- **Pour retirer l'auvent:** Appuyez sur les onglets situés à chaque extrémité de l'auvent et soulevez l'auvent au complet par les fentes des extrémités inférieures du plateau pour enfant (fig. 6e).

- **Pour retirer le plateau pour enfant:** poussez les onglets vers l'extérieur et sortez le plateau pour enfant (Fig. 6f). **REMARQUE:** L'auvent peut également être installé sans le plateau pour enfants. Insérez les extrémités dans les trous.

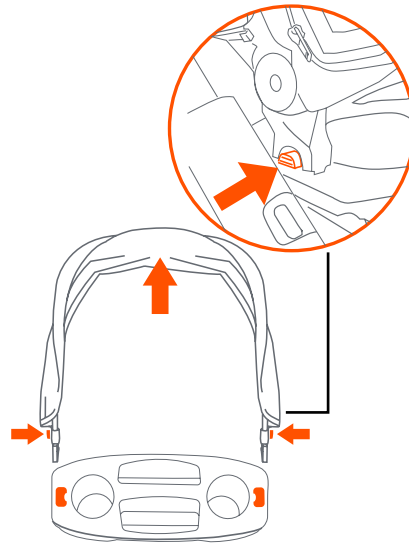


Fig. 6e

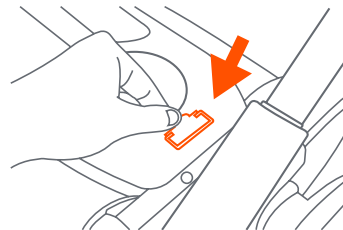


Fig. 6f

PULL HANDLE STORAGE ALMACENAMIENTO DE LA MANIJA RANGEMENT DE LA POIGNÉE

7) • **TO USE THE HANDLE:** Locate the handle underneath the frame and press the release button to unlatch. Pull the bar completely out of the frame (Fig. 7a). Rotate up to desired position (Fig. 7b).

- **TO PUT IT AWAY:** Reverse step (Fig. 7a) ensure to push the handle completely in until it clicks into position. **NOTE:** Ensure the handle is resting on the storage hooks (Fig. 7c).

- **PARA UTILIZAR LA MANIJA:** Ubique la manija debajo del marco y presione el botón de liberación para desbloquearlo. Jale la barra completamente fuera del marco (Fig. 7a). Gire hasta la posición deseada (Fig. 7b).

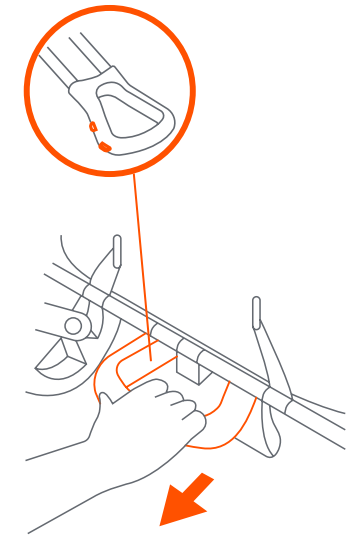


Fig. 7a

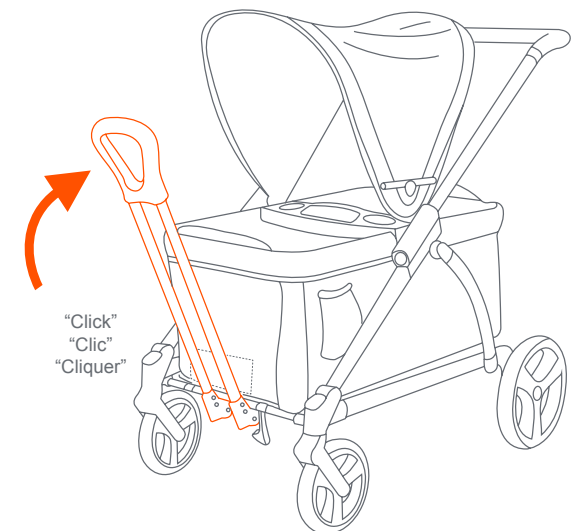


Fig. 7b

- **PARA GUARDAR:** Retroceda el paso (Fig. 7a) y asegúrese de empujar la manija por completo hasta que encaje en su posición. **NOTA:** Asegúrese de que la manija descansa sobre los ganchos de almacenamiento (Fig. 7c).
- **POUR UTILISER LA POIGNÉE:** Localisez la poignée sous le cadre et appuyez sur le bouton de déverrouillage pour le déverrouiller. Tirez la barre complètement hors du cadre (Fig. 7a). Faites pivoter vers le haut dans la position souhaitée (Fig. 7b).
- **POUR RANGER LA POIGNÉE:** Inverser l'étape (Fig. 7a): ranger complètement la poignée jusqu'à ce qu'elle s'enclenche. **REMARQUE:** Assurez-vous que la poignée se repose sur les crochets de rangement (Fig. 7c).

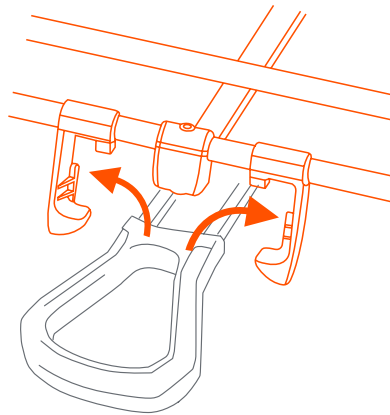
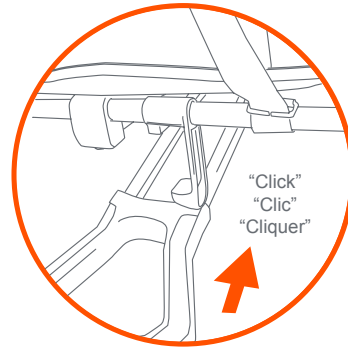


Fig. 7c

TO FOLD STROLLER PARA PLEGAR EL CARRITO POUR PLIER LA POUSETTE

- ⚠ **WARNING:** Care must be taken when folding the stroller to prevent finger entrapment.
- ⚠ **CAUTION:** Do not allow children near stroller while folding.
- ⚠ **ADVERTENCIA:** Se debe ser prudente al plegar el carrito para evitar que queden dedos atrapados.
- ⚠ **PRECAUCIÓN:** No permita que los niños se acerquen al carrito mientras lo pliega.
- ⚠ **AVERTISSEMENT :** Prenez garde de ne pas vous coincer les doigts en pliant la poussette.
- ⚠ **MISE EN GARDE :** Ne laissez pas votre enfant s'approcher de la poussette lorsque vous la pliez.

8) • Close the canopy by reversing (Fig. 6b).

- To use the double lock feature: (1) push the safety lock up. (2) Lift up the trigger to hold the safety lock into place. (3) Pull both triggers together (Fig. 8a).
- Push down on the stroller handle until the stroller is completely folded. Ensure the fold latch clicks and secures the stroller closed (Fig. 8b).
- For a full compact fold ensure your handle is completely pushed to the front of the stroller (Fig. 8c).
- Cierre el dosel invirtiendo (Fig. 6b).

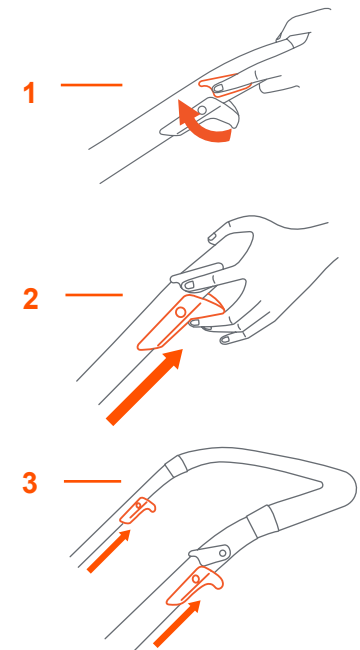


Fig. 8a

- Para usar la función de doble bloqueo, (1) empuje el bloqueo de seguridad hacia arriba. (2) Luego levante el gatillo para mantener el bloqueo de seguridad en su lugar. (3) Jale ambos gatillos al mismo tiempo (Fig. 8a).
- Empuje hacia abajo el manubrio del carrito hasta que el carrito esté completamente plegado. Asegúrese de que el pestillo para plegar haga clic y asegure el carrito (Fig. 8b).
- Para un pliegue compacto completo, asegúrese de que su manija esté completamente empujado a la parte delantera del cochecito (Fig. 8c).
- Inverser l'étape pour fermer l'auvent (Fig. 6b).
- Pour utiliser la fonction de double verrouillage, (1) poussez le verrou de sécurité vers le haut. (2) Relevez ensuite la gâchette pour maintenir le verrou de sécurité en place. (3) Tirez les deux gâchettes en même temps (Fig. 8a).
- Appuyez sur la poignée de la poussette jusqu'à ce qu'elle soit complètement pliée. Assurez-vous que le loquet de verrouillage maintient la poussette bien fermée (Fig. 8b).
- Pour un pliage compact, assurez-vous que votre poignée est complètement poussée à l'avant de la poussette (Fig. 8c).

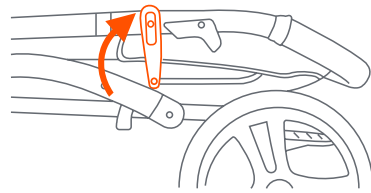


Fig. 8b

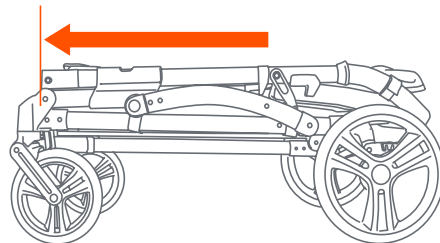


Fig. 8c

TO UNFOLD STROLLER PARA DESPLEGAR EL CARRITO DÉPLIER LA POUSSETTE

- 9) • Release the fold latch (Fig. 9a). Unfold the stroller frame by pulling the stroller handle upward until it clicks into locked position (Fig. 9b). The **RED** indicator on the handle will not be visible when stroller is fully open. If **RED** indicator are visible check open position lock is engaged before continuing.
- Suelte el pestillo de plegado (Fig. 9a). Despliegue la carriola tirando de la manija de la carriola hacia arriba hasta que encaje en la posición de bloqueo (Fig. 9b). El indicador **ROJO** en la manija no será visible cuando la carriola está completamente abierta. Si el indicador **ROJO** es visible verifique la posición abierta.
- Relâchez le levier de verrouillage (Fig. 9a). Dépliez le cadre de la poussette en tirant la poignée de la poussette vers le haut jusqu'à ce qu'elle s'enclenche en position verrouillée (Fig. 9b). L'indicateur **ROUGE** sur la poignée ne sera pas visible lorsque la poussette est complètement ouverte. Si le indicateur **ROUGE** est visible, vérifiez que le verrou de position ouverte est engagé avant de continuer.

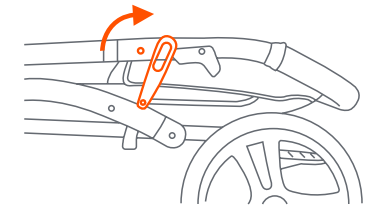


Fig. 9a

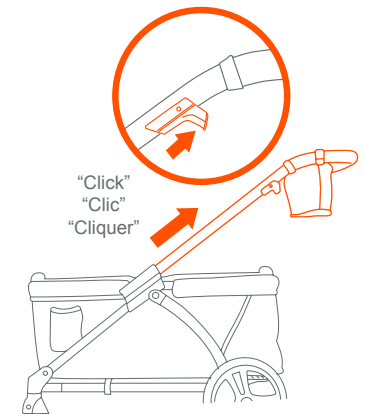
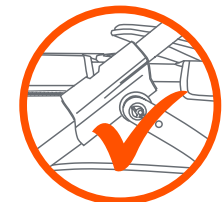
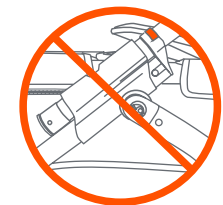


Fig. 9b



**TO USE THE SAFETY HARNESS
PARA USAR EL CINTURON DE SEGURIDAD
POUR UTILISER LE HARNAIS DE SECURITE**

⚠️ WARNING: Avoid serious injury from falling or sliding out. Always use the safety harness.

⚠️ STRANGULATION HAZARD: Child can strangle in loose straps. Never leave child in seat when straps are loose or undone.

⚠️ ADVERTENCIA: Evite lesiones graves por caídas o resbalones. Siempre use el arnés de seguridad.

⚠️ PELIGRO DE ESTRANGULAMIENTO: El niño se puede estrangular con las correas sueltas. Nunca deje al niño en el asiento cuando las correas estén sueltas o sin terminar de colocar.

⚠️ MISE EN GARDE: Éviter les blessures graves causées par une chute ou une glissade. Toujours utiliser le harnais de sécurité.

⚠️ DANGER D'ÉTRANGLEMENT: Un enfant pourrait s'étrangler dans des sangles lâches. Ne jamais laisser un enfant dans le siège lorsque les sangles sont desserrées ou défaites.

10) • The child tray is not designed to hold the child in the stroller. Stay near and watch child during use. **NEVER** leave child unattended.

• Place the crotch strap between your child's legs. Insert the Harness Buckles into the Center Clasp with the Button.

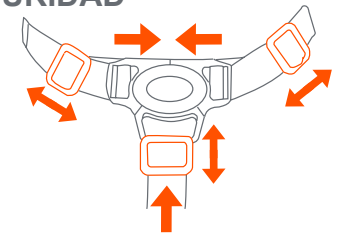
- Adjust waist straps for your child's comfort and safety by sliding buckles in either direction. Safety straps are to fit snug around your child (Fig. 10a).
- La bandeja para niños no está diseñada para contener al niño en el carrito. Manténgase CERCA y vigile al niño durante su uso. **NUNCA** deje al niño solo.
- Coloque la correa de la entrepierna entre las piernas del niño. Inserte las hebillas del arnés en la presilla central con el botón.
- Ajuste las correas de la cintura para brindar comodidad y seguridad al niño; para ello, deslice las hebillas (Fig. 10a).
- Le plateau pour enfant n'est pas conçu pour retenir l'enfant dans la poussette. Demeurez À PROXIMITÉ de l'enfant et surveillez-le lorsqu'il est dans la poussette. **NE JAMAIS** laisser un enfant sans surveillance.
- Placez la sangle de l'entre-jambe entre les jambes de votre enfant. Insérer les attaches dans la boucle au centre avec le bouton.
- Ajuster les sangles pour le confort et la sécurité de votre enfant en faisant glisser des boucles dans les deux sens. Les sangles de sécurité doivent être bien serrées autour de votre enfant (Fig. 10a).

**TO RELEASE SAFETY BELT
PARA AFLOJAR EL CINTURÓN DE SEGURIDAD
POUR LIBÉRER L'ENFANT**

11) • Push Button on Center Clasp, the two Harness Buckles will pop free (Fig. 11a).

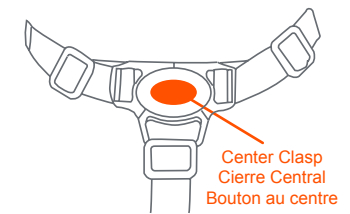
• Presione el botón rojo en la presilla central para destrabar las dos hebillas del arnés (Fig. 11a).

• Appuyer sur le bouton au centre des boucles, les deux sangles se détacheront (Fig. 11a).



Adjust for a snug fit
Ajustar para obtener un ajuste apretado
Ajuster pour un ajustement serré

Fig. 10a



Center Clasp
Cierre Central
Bouton au centre

Fig. 11a

BRAKES
FRENOS
FREINS

⚠ WARNING: Always set brakes when the stroller is not being pushed so that the stroller will not roll away. NEVER leave stroller unattended on a hill or incline as the stroller may slide down the hill.

⚠ ADVERTENCIA: Siempre aplique los frenos cuando el carrito no esté siendo empujado, para impedir que rueda fuera de su alcance. Nunca deje el carrito desatendido en una colina o pendiente, ya que podría deslizarse pendiente abajo.

⚠ ADVERTISSEMENT: Toujours engager les freins lorsque la poussette est en position d'arrêt, afin qu'elle soit bien stabilisée. Ne JAMAIS laisser la poussette sans surveillance sur une côte ou en position inclinée, car elle pourrait glisser vers le bas.

12) • To engage brakes, apply light downward pressure to the brake lever located on each rear wheel. The stroller may require slight forward or rearward movement in order to line up the teeth on the brake with each wheel brake cluster (Fig. 12a).
NOTE: Check that the stroller will not move and that both brakes are properly applied.

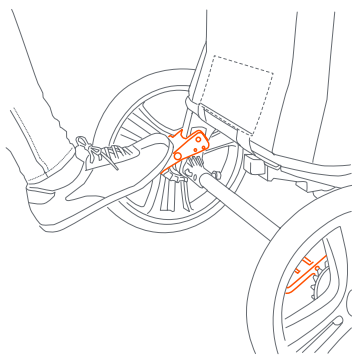


Fig. 12a

- To release, gently lift up on the brake lever.
- Para aplicar los frenos, ejerza una ligera presión hacia abajo a la palanca del freno situada en cada rueda trasera. El carrito podría requerir un leve movimiento hacia delante o hacia atrás para alinear los dientes del freno con el piñón del freno de cada rueda (Fig. 12a).

NOTA: Verifique que el carrito no se mueva y que ambos frenos estén aplicados correctamente.

- Para soltarlos, levante suavemente la palanca del freno.
- Pour engager les freins, appliquez une légère pression vers le bas sur le levier de frein situé sur chacune des roues arrière. La poussette peut nécessiter un léger mouvement vers l'avant ou l'arrière afin d'aligner les dents du frein avec les trains d'engrenage de chaque frein de roue (Fig. 12a).

REMARQUE : Assurez-vous que la poussette ne bougera pas et que les freins sont bien appliqués.

- Pour dégager, soulevez légèrement le levier de frein.

WAGON FABRIC TELA DE LA VAGON TISSU SUR WAGON

16) • To detach the fabric: for cleaning or replacement, unzip from the front and rear of the wagon frame (Fig. 16a).

- Through the pocket opening, remove the D-Rings straps from the fabric near the bottom front and rear frames (Fig. 16b). Remove the screws on the underside of the frame (Fig. 16c).

- To reattach the fabric: ensure that the fabric is realigned to the corresponding front and rear end frames.

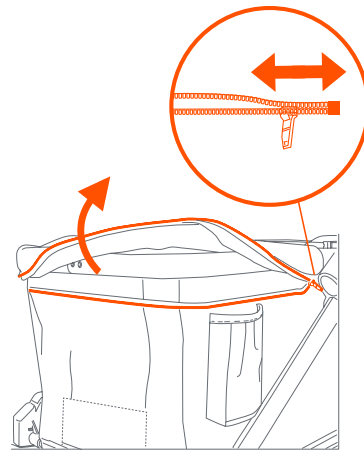
- Through the pocket opening, Insert the D-Ring straps through the slots. The straps must be secured completely with the D-Ring. Refer to (Fig. 16b).

- To ensure the fabric is securely attached, the zippers should be zipped and the hook and loop fasteners are attached (Fig. 16a).
NOTE: Check for worn parts, torn material, or stitching on a regular basis. Replace or repair parts as needed.

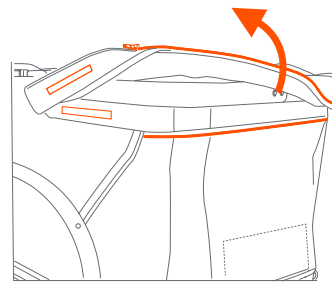
- Para retirar la tela: para limpiar o reemplazo, desabroche desde la parte delantera y trasera del marco del vagón (Fig. 16a).

- A través de la abertura del bolsillo, retire las correas de los anillos en D de la tela cerca del marco inferior delanteros y traseros para remover las correas del arnés (Fig. 16b). Retire los tornillos en la parte inferior de de el marco (Fig. 16c).

- Para volver a colocar la tela: asegúrese de que la tela se realinee al marco correspondiente frontal y trasero.



Front
Frente
l'avant



Rear
Trasero
l'arrière

Fig. 16a

- A través de la abertura del bolsillo,, Inserte las correas del anillo en D a través de las aberturas. Las correas deben estar completamente aseguradas con el anillo en D. Consulte la (Fig. 16b)

- Para garantizar que la tela esté bien sujeta, los cierres deben estar comprimidos y el gancho y los sujetadores de bucle están unidos (Fig. 16a).

NOTA: Verifique si hay piezas desgastadas, material rasgado, o costuras dañadas de forma regular. Reemplazar o repare las piezas según sea necesario.

- Pour détacher le tissu: pour le nettoyage ou remplacement, dézipper à l'avant et à l'arrière du cadre du wagon (Fig. 16a).

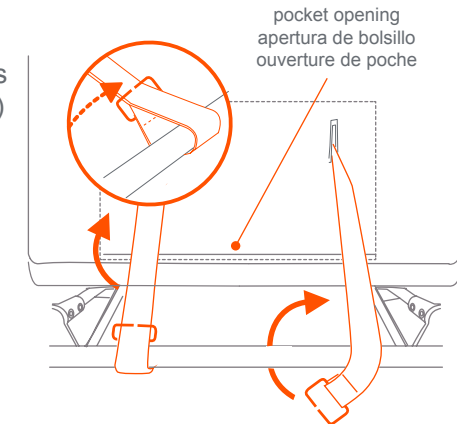
- À travers l'ouverture de poche, enlevez l'anneau en D du tissu près des cadres inférieurs avant et arrière pour dés-enfiler les sangles du harnais (Fig. 16b). Retirez les vis dessous le cadre (Fig. 16c).

- Pour attacher le tissu: assurez-vous que le tissu est aligné sur le correspondant cadres avant et arrière.

- À travers l'ouverture de poche, insérez l'anneau en D dans les fentes. Les sangles doivent être complètement sécurisées avec l'anneau en D. Regardez (Fig. 16b).

- Pour vous assurer que le tissu est bien attaché, les fermetures éclair doivent être zippées et le crochet et des attaches de boucle sont attachées (Fig. 16a).

REMARQUE: recherchez les pièces usées, le matériel déchiré, ou couture sur une base régulière. Remplacer ou réparer les pièces au besoin.



D-ring and strap
Correas las anillas en D
Sangles avec les anneaux en D

Fig. 16b

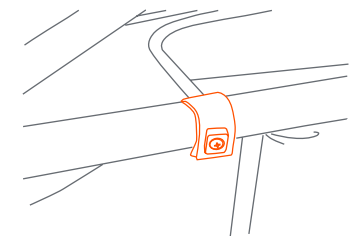


Fig. 16c

REAR AXLE WHEEL REMOVAL DESMONTAJE DE RUEDA DEL EJE TRASERO ENLÈVEMENT DE ROUE ARRIÈRE

Attach the rear axle assembly and wheels as follows:

Coloque el montaje del eje trasero y las ruedas de la siguiente manera:

Fixez l'ensemble d'essieu arrière et les roues comme suit:

17) • To release the entire rear wheel assembly, push in the rear wheel release. The wheel easily detaches from the bushing (Fig. 17a).

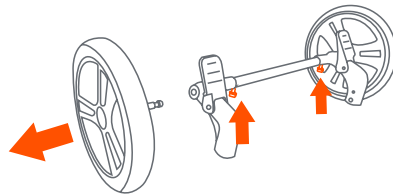


Fig. 17a

• If replacing the rear axle, press the pin on each side behind the wheel hub. Pull the rear axle out from the hub (Fig. 17b).

• Para liberar todo el conjunto de la rueda trasera, empuje la liberación de la rueda trasera. La rueda se desprende fácilmente del casquillo (Fig. 17a).

• Si reemplaza el eje trasero, presione el pasador en cada lado detrás del cubo de la rueda. Tire del eje trasero del buje (Fig. 17b).

• Pour libérer l'ensemble de l'assemblage de la roue arrière, poussez la languette de dégagement de la roue arrière. La roue se détache facilement du cadre (Fig. 17a).

• Si vous remplacez l'essieu arrière, appuyez sur l'épingle de chaque côté derrière le moyeu de roue. Sortez l'essieu arrière du moyeu (Fig. 17b).

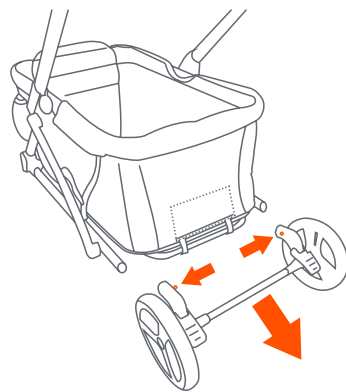


Fig. 17b

NOTE: NEVER use stroller if wheels do not lock into place. If you need assistance, please contact our customer service department at 1-800-328-7363, M-F, between 8am and 4:30pm, PST.

NOTA: NUNCA use el carrito si las ruedas no se traban correctamente. Si necesita ayuda, comuníquese con nuestro departamento de servicio al cliente al 1-800-328-7363, de lunes a viernes, en el horario de 8 a.m. a 4:30 p.m., Hora Estándar del Pacífico.

REMARQUE: NE JAMAIS utiliser la poussette si les roues ne se verrouille pas en place. Pour obtenir une aide immédiate, veuillez téléphoner à notre service à la clientèle au 1 800 328-7363, entre 8 h 00 et 16 h 00 HNP, du lundi au vendredi.

CARE AND MAINTENANCE

- **Cleaning Seat Pad:** Spot clean only - Surface wash small spots with mild solution of soap and water. Rinse with water to remove soap solution. Wipe or air dry.
- **Cleaning Stroller:** Surface wash stroller frame, plastic parts and fabric with mild solution of soap and water. Wipe surfaces with water to remove soap solution. Wipe or air dry.
- Check your stroller for loose screws, worn parts, torn material or stitching on a regular basis. Replace or repair parts as needed.

CUIDADO Y MANTENIMIENTO

- **Limpieza del cojín del asiento:** Para limpiar manchas - Limpie las pequeñas manchas pasando un paño por la superficie con una solución suave de agua y jabón. Enjuague con agua para eliminar la solución de jabón. Seque con un paño o al aire libre.
- **Limpieza de la carrito:** Limpie el armazón de la carrito, las piezas de plástico y la tela pasando un paño por la superficie con una solución suave de agua y jabón. Enjuague las superficies. Seque con un paño o al aire libre.
- Verifique con frecuencia que su carrito no tenga tornillos sueltos, piezas gastadas, materiales o costuras rasgados. Reemplace o repare las piezas conforme sea necesario.

SOIN D'ENTRETIEN

- **Nettoyage de la garniture du siège:** Pour enlever des taches - Lavez en surface les petites taches avec un mélange d'eau savonneuse. Rincez avec de l'eau pour éliminer le mélange savonneux. Essuyez ou laissez sécher à l'air.
- **Nettoyage de la poussette:** Lavez en surface le châssis de la poussette, les pièces en plastique et le tissu avec un mélange d'eau savonneuse. Essuyez les surfaces avec de l'eau pour éliminer le mélange savonneux. Essuyez ou laissez sécher à l'air.
- Vérifiez régulièrement la poussette pour détecter la présence de vis desserrées, de pièces usées, de tissu déchiré ou décousu. Remplacez ou réparez les pièces au besoin.