

BATAVIA

FIXPACK 12 V

Cordless reciprocating saw

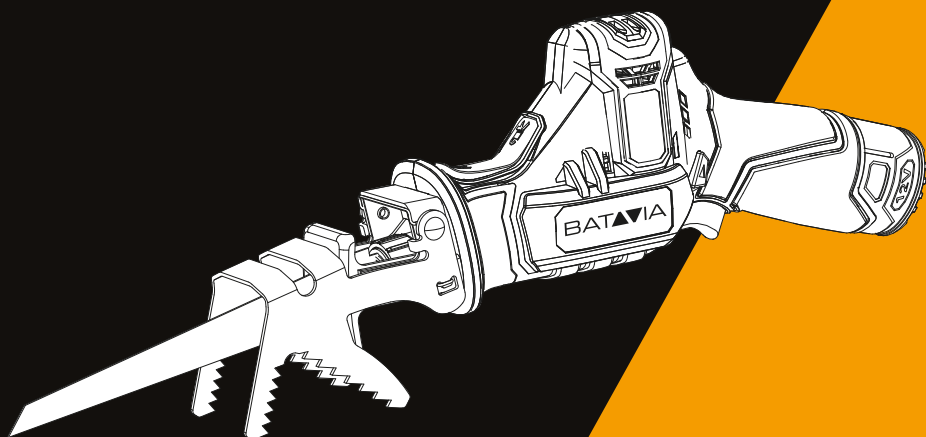
Akku-Säbelsäge

Scie sabre sans fil

Accu reciprozaag

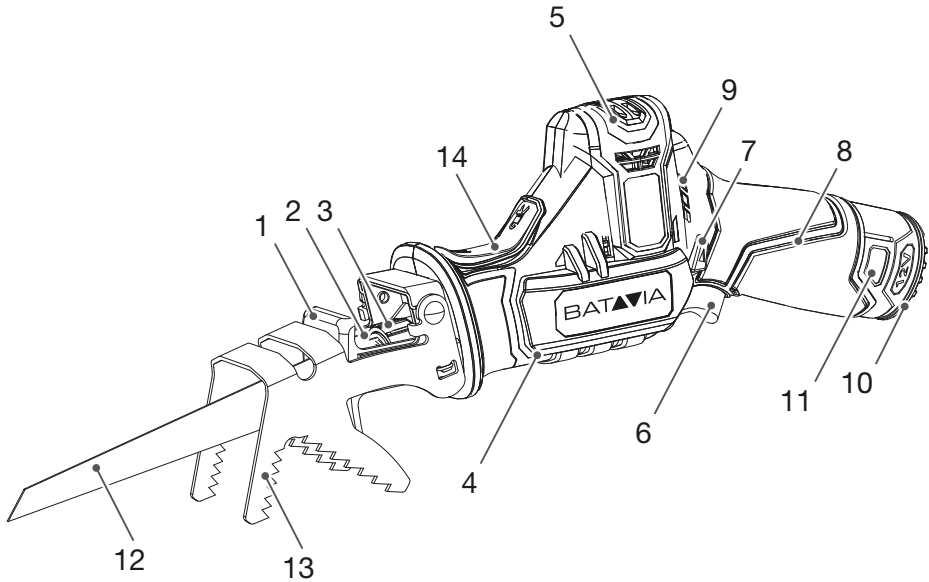
Seghetto alternativo senza fili

Sierra inalámbrica con movimiento alternativo



Operating instructions
Bedienungsanleitung
Mode d'emploi
Gebruiksaanwijzing
Istruzioni di Funzionamento
Manual de usuario

Model: BT-CRS004
Item-No.: 7064217
www.bataviapower.com



OVERVIEW

1. Footplate
2. Saw Blade Holder
3. Saw Blade Clamping Ring
4. Front Handle
5. Motor Vents
6. Trigger Switch
7. Trigger Switch Lock
8. Hand Grip
9. Battery Charge Indicator
10. Battery **(not included)**
11. Battery Release Button
12. Sawblade
13. Branch Jaw Clamp
14. Branch Jaw Clamp Release Button

ÜBERSICHT

1. Fußplatte
2. Sägeblattaufnahme
3. Sägeblattverriegelungsring
4. Vorderer Handgriff
5. Lüftungsschlitze
6. Ein-/Ausschalter
7. Einschaltsperr
8. Handgriff
9. Akku-Ladestandsanzeige
10. Akku **(nicht enthalten)**
11. Akku-Lösetaste
12. Sägeblatt
13. Astklemme mit Backen
14. Entriegelungstaste der Astklemme mit Backen

APERÇU

1. Semelle
2. Support de montage de l'accessoire
3. Guide de scie
4. Poignée avant
5. Orifices de ventilation du moteur
6. Interrupteur Marche/Arrêt
7. Bouton de verrouillage
8. Poignée
9. Voyant de charge de la batterie
10. Batterie **(non compris)**
11. Bouton de dégagement de la batterie
12. Lame de scie
13. Mors de serrage de branche
14. Bouton de déverrouillage du mors de serrage de branche

OVERZICHT

1. Voetplaat
2. Zaagblad opname
3. Klemring zaagblad
4. Voorste handgreep
5. Motor ventilatieopeningen
6. Aan-/uitschakelaar
7. Vergrendelknop
8. Handgreep
9. Accu laad indicator
10. Accu **(niet inbegrepen)**
11. Accu vergrendeling
12. Zaagblad
13. Takkenklem
14. Takkenklem-ontgrendelknop

PANORAMICA

1. Piastra di fine corsa
2. Blocco di montaggio della lama
3. Collare di fissaggio della lama
4. Impugnatura anteriore
5. Prese di aerazione del motore
6. Grilletto
7. Blocco grilletto
8. Impugnatura
9. Indicatore di carica della batteria
10. Batteria **(non incluso)**
11. Pulsante per la rimozione della batteria
12. Lama
13. Morsetto a ganaschia per rami
14. Pulsante di rilascio del morsetto a ganaschia per rami

RESUMEN

1. Base
2. Montura de la hoja de sierra
3. Anillo de bloqueo de la hoja de sierra
4. Empuñadura delantera
5. Rendijas de ventilación del motor
6. Interruptor de gatillo
7. Seguro del interruptor de gatillo
8. Empuñadura
9. Indicador del nivel de carga de la batería
10. Batería **(no incluida)**
11. Botón para soltar la batería
12. Hoja de sierra
13. Abrazadera de sujeción del vástago
14. Botón de liberación de la abrazadera de sujeción del vástago

CONTENTS

Safety instructions	5
Intended Use	5
Unpacking the Tool	5
Mounting accessories	6
Operation	6
Maintenance and Cleaning	7
Technical data	7
EC-Declaration of conformity	8

INHALTSVERZEICHNIS

Sicherheitshinweise	9
Bestimmungsgemäße Verwendung	10
Auspacken des Gerätes	10
Montage Zubehör	10
Betrieb	10
Wartung und Reinigung	11
Technische Daten	11
EG-Konformitätserklärung	12

TABLE DES MATIÈRES

Consignes de sécurité	13
Utilisation normale	14
Avant la première utilisation	14
Accessoires de montage	14
Fonctionnement	14
Nettoyage et maintenance	15
Fiche technique	15
Élimination et recyclage	16

INHOUDSOPGAVE

Veiligheidsvoorschriften	17
Beoogd gebruik	17
Voor het eerste gebruik	18
Accessoires bevestigen	18
Gebruik	18
Reiniging en onderhoud	19
Technische gegevens:	19
EG-Conformiteitsverklaring	20

CONTENUTO

Istruzioni di sicurezza	21
Destinazione d'uso	22
Disimballaggio dell'utensile	22
Montaggio degli accessori	22
Uso	22
Manutenzione e pulizia	23
Dati tecnici	23
Dichiarazione di conformità CE	24

ÍNDICE

Instrucciones de seguridad	25
Uso previsto	25
Desembalaje de la herramienta	26
Accesorios de montaje	26
Utilización	26
Mantenimiento y limpieza	27
Datos técnicos	27
Declaración CE de conformidad	28

DEAR CUSTOMERS

Instruction manuals provide valuable hints for using your new device. They enable you to use all functions, and they help you avoid misunderstandings and prevent damage. Please take the time to read this manual carefully and keep it for future reference.

EXPLANATION OF THE SYMBOLS



Warning! To reduce the risk of injury, the user must read the instruction manual.



Denotes risk of personal injury, loss of life or damage to the tool in case of non-observance of the instructions in this manual.



Always wear hearing protection. The effects of noise can cause hearing loss.



Wear a dust mask. When working with wood and other materials, harmful dust may be generated. Work with asbestos containing materials is not permitted!



Wear safety glasses. When working with electric power tools, sparks, splinters, chips and dust particles may be generated and these can cause loss of sight.



CE stands for “Conformité Européenne”, which means “In accordance with EU Regulations”. With the CE marking, the manufacturer confirms that this Electric tool complies with the applicable European directives.



Do not dispose of electric power tools with domestic refuse.

SAFETY INSTRUCTIONS

The machine must not be damp and must not be operated in a wet environment. Wear protective gloves and sturdy footwear.

Hold power tool by insulated gripping surfaces, when performing an operation where the cutting accessory may contact hidden wiring.

Cutting accessory contacting a “live” wire may make exposed metal parts of the power tool “live” and could give the operator an electric shock.



Do not saw materials containing asbestos!

- Wear protective goggles when working with materials which produce large amounts of chips.
- Wear a protective mask when sawing other fibrous materials.
- Remove adjusting keys and wrenches before turning the tool on.
- Secure your workpiece with clamps.
- Move machine towards the workpiece only when switched on.
- Always hold machine with both hands and ensure that you have a safe footing while working.
- The machine may be operated only with the foot plate mounted. When sawing, the foot plate must always rest on the workpiece.
- Incorrect handling may damage the machine. Therefore always comply with the following instructions.
- Use only sharp saw blades in perfect condition; replace cracked, distorted or blunt saw blades immediately.
- Machine should only be switched on with blade installed.
- Do not attempt to stop the saw blade with lateral pressure after switching off.
- Only use genuine accessories.

INTENDED USE

Battery operated general-purpose reciprocating saw for work on wood, metal and plastics.

UNPACKING THE TOOL

- Carefully unpack and inspect your cordless reciprocating saw. Familiarise yourself with all its features and functions.
- Ensure that all parts of the tool are present and in good condition. If any parts are missing or damaged, have such parts replaced before attempting to use this tool.

MOUNTING ACCESSORIES

Fitting a saw blade

The machine is equipped with a quick fit system.

- Turn the clamping ring **(3)** of the saw blade holder as far to the left as possible and hold it there.
- Place the saw blade in the blade holder.
- Let go of the clamping ring.
- Make sure when changing the saw blade that the blade holder is free of material debris (such as splinters of wood or metal).
- Before use, always check that the saw blade is securely fixed.

Removing the saw blade

- Turn the clamping ring of the saw blade holder as far to the left as possible and hold it there.
- Remove the saw blade from its holder.
- Let go of the clamping ring.

Branch jaw clamp

The branch jaw clamp helps you to guide the equipment when cutting branches. The machine can be used either with or without the branch jaw clamp.

Inserting/Removing the branch jaw clamp

Inserting:

- Press the branch jaw clamp release button **(14)**
- Slide the holding bracket over the guides of the footplate into the tool.
- Lock the release button **(14)**

Removing:

- Press the release button **(14)** and pull the holding bracket forward and out of the tool

OPERATION



Always follow the safety notes and the relevant safety code.



Make sure that the saw blade does not rest on or touch any objects when the machine is switched on.

To switch on

- Press the trigger switch lock **(7)** and the trigger switch **(6)**.
- Press the trigger switch **(6)** further in to increase the stroke rate.

To switch off

- Release the trigger switch **(6)** and the trigger switch lock **(7)**.

Sawing tips

- Adjust saw blade and stroke rate to suit the material to be processed. For right radius curves it is best to use a narrow saw blade. Apply coolant or lubricant to deal with the fluttering produced along the cut line when sawing metal.
- Check wood, chip boards, building materials etc, for foreign bodies (nails, screws etc.), before sawing and remove them, if necessary.
- Clamp material well. Do not support the workpiece with hand or foot. Do not touch objects or the floor with the saw running (danger of backlash).
- Put the footplate on the surface of the workpiece, and saw through it with constant contact pressure or feed. If the saw blade seizes switch the machine off immediately. Spread the gap with a suitable tool and pull out the saw blade.
- After finishing work, switch off the machine and only put down after it has come to a complete standstill.

Plunge cutting

- Plunge cutting may only be used on soft materials such as wood, aerated concrete, gypsum plaster boards, etc.
- However, this requires a certain practise and is only possible with short saw blades.
- Place the saw onto the workpiece and switch it on.
- Ensure that the bottom edge of the footplate rests on the workpiece surface.
- Slowly saw into the workpiece at an angle, moving the saw to a vertical position and continue to saw along the cutting line.
- Switch the saw off and lift off the workpiece when the work is complete.

Flush sawing

- Elastic bi-metal saw blades allow you to saw protruding objects (e.g. water pipes, iron bars, etc.) nearby the wall.
- Apply the saw blade directly to the wall and bend slightly so that the footplate rests against the wall.
- Switch the machine on and saw off the workpiece keeping constant lateral pressure against the wall.

MAINTENANCE AND CLEANING

WARNING: Always disconnect from the mains power supply, before carrying out any maintenance/ cleaning of the charger. Remove the battery before carrying out any maintenance/ cleaning of the tool.

Maintenance

There are no inner parts of the tool which need maintenance.

Cleaning

- Keep safety devices, ventilation openings and the motor housing as free as possible from dirt and dust. Rub the electric power tool with a clean cloth or blow over it with low pressure compressed air.
- We recommend that you clean your electric power tool immediately after each use.
- Clean the electric power tool regularly with a damp cloth and somewhat soft soap. Do not use any cleaning or solvent materials; these can attack the device's plastic components. Make sure that no water can get inside the electric power tool.

TECHNICAL DATA

Speed	0 – 2700 min ⁻¹
Saw Blade Mount	Rotating Sleeve
Saw Stroke	20 mm
Weight	1.04 kg
Sound Pressure Level L _{pA}	84.3 dB(A)
Uncertainty K _{pA}	3 dB
Sound Power Level L _{WA}	95.3 dB(A)
Uncertainty K _{WA}	3 dB
Hand Arm Vibration	
Wood	9.154 m/s ²
Metal	7.845 m/s ²
Uncertainty K	1.5 m/s ²

Vibration level

The vibration emission level stated in this instruction manual has been measured in accordance with a standardised test given in EN62841; it may be used to compare one tool with another and as a preliminary assessment of exposure to vibration when using the tool for the applications mentioned.

- using the tool for different applications, or with different or poorly maintained accessories, may significantly increase the exposure level
- the times when the tool is switched off or when it is running but not actually doing the job, may significantly reduce the exposure level

Protect yourself against the effects of vibration by maintaining the tool and its accessories, keeping your hands warm, and organizing your work patterns.

DISPOSAL



Do not dispose of electric power tools with domestic refuse.

The electric power tool is shipped in packaging to reduce transport damage. This packaging is a raw material and as such can either be reused or can be fed back into the raw material cycle. The electric power tool and its accessories are made from various materials such as metals and plastics. Take defective components to a special refuse collection point. Ask about these at your specialist shop or local council. The product and the user manual may be subject to changes. Technical data may be changed without prior notice.

Batteries

Think of the environment when disposing of batteries. Contact your local authorities to find out where your nearest disposal area is.

Do not dispose of batteries with domestic refuse.

Do not dispose of by burning, risk of explosion.

EC-DECLARATION OF CONFORMITY

We, the **Batavia B.V., Weth. Wassebaliestraat 6d, NL-7951 SN Staphorst**, declare by our own responsibility that the product **Cordless Reciprocating Saw, Model BT-CRS004, Item-No 7064217** is according to the basic requirements, which are defined in the European Directives Electromagnetic Compatibility **2014/30/EU (EMC)**, **2006/42/EC (Machinery)**, **2011/65/EU (RoHS)** and their amendments. For the evaluation of conformity, the following harmonized standards were consulted:

EN62841-1:2015

EN62841-2-11:2016

AfPS GS 2019:01 PAK

EK9-BE-91(V4):2020

EN55014-1:2017

EN55014-2:2015

Staphorst, 10 March 2022



Meino Seinen, QA Representative
Batavia B.V., Weth. Wassebaliestraat 6d,
7951 SN Staphorst, Netherlands

SEHR GEEHRTE DAMEN UND HERREN

Bedienungsanleitungen enthalten wichtige Hinweise für den Umgang mit Ihrem neuen Produkt. Sie ermöglichen Ihnen, alle Funktionen zu nutzen, und sie helfen Ihnen, Missverständnisse zu vermeiden und Schäden vorzubeugen.

Bitte nehmen Sie sich die Zeit, diese Bedienungsanleitung in Ruhe durchzulesen und bewahren Sie diese für späteres Nachlesen gut auf.

ERLÄUTERUNG DER SYMBOLE



WARNUNG - Zur Verringerung des Verletzungsrisikos
Bedienungsanleitung lesen.



Lebens- und Verletzungsgefahr und Gefahr von Beschädigungen am Gerät bei Nichteinhaltung der Sicherheitsvorschriften in dieser Anleitung.



Tragen Sie immer einen Gehörschutz. Die Einwirkung von Lärm kann Hörverlust bewirken.



Tragen Sie eine Staubschutzmaske. Beim Bearbeiten von Holz und anderen Materialien kann gesundheitsschädlicher Staub entstehen. Asbesthaltiges Material darf nicht bearbeitet werden!



Tragen Sie eine Schutzbrille. Während der Arbeit entstehende Funken oder aus dem Elektrowerkzeug heraustretende Splitter, Späne und Stäube können Sichtverlust bewirken.



CE steht für „Conformité Européenne“, dies bedeutet, „Übereinstimmung mit EU Richtlinien“. Mit der CE Kennzeichnung bestätigt der Hersteller, dass dieses Elektrowerkzeug den geltenden europäischen Richtlinien entspricht.



Nicht in den Hausmüll entsorgen!

SICHERHEITSANWEISUNGEN

Das Gerät darf nicht feucht sein und darf nicht in einer feuchten Umgebung betrieben werden. Tragen Sie Schutzhandschuhe und feste Schuhe.

Halten Sie das Elektrowerkzeug an den isolierten Greifflächen, wenn Sie eine Arbeit ausführen, bei der das Schneidzubehör mit versteckten Kabeln in Berührung kommen kann.

Wenn das Schneidzubehör mit einem stromführenden Draht in Berührung kommt, können freiliegende Metallteile des Elektrowerkzeugs stromführend werden und dem Bediener einen Stromschlag versetzen.



Sägen Sie keine asbesthaltigen Materialien!

- Tragen Sie eine Schutzbrille, wenn Sie mit Materialien arbeiten, die große Mengen an Splintern erzeugen.
- Tragen Sie eine Schutzmaske, wenn Sie andere Faserstoffe sägen.
- Entfernen Sie Einstellschlüssel und Schraubenschlüssel, bevor Sie das Werkzeug anschalten.
- Sichern Sie Ihr Werkstück mit Klemmen.
- Bewegen Sie das Gerät nur zum Werkstück hin, wenn es eingeschaltet ist.
- Halten Sie das Gerät mit beiden Händen, und achten Sie darauf, dass Sie beim Arbeiten sicher stehen.
- Das Gerät kann nur betrieben werden, wenn die Fußplatte angebracht ist. Beim Sägen muss die Fußplatte immer auf dem Werkstück ruhen.
- Bei falscher Handhabung kann das Gerät beschädigt werden. Beachten Sie deshalb immer die folgenden Anweisungen.
- Benutzen Sie nur scharfe Sägeblätter, die in einem einwandfreien Zustand sind. Wechseln Sie sofort eingerissene, verbogene oder stumpfe Sägeblätter.
- Das Gerät sollte nur eingeschaltet werden, wenn ein Sägeblatt angebracht ist.
- Versuchen Sie nicht, das Sägeblatt nach dem Ausschalten durch Druck auf die Seite anzuhalten.
- Benutzen Sie nur ursprüngliches Zubehör.

BESTIMMUNGSGEMÄSSE VERWENDUNG

Vielseitig einsetzbare Akku-Säbelsäge für Arbeiten in Holz, Metall und Plastik.

AUSPACKEN DES GERÄTES

- Packen Sie Ihr Werkzeug vorsichtig aus und überprüfen Sie es. Machen Sie sich vollständig mit all seinen Eigenschaften und Funktionen vertraut.
- Vergewissern Sie sich, dass sämtliche Teile des Werkzeugs vorhanden und in einwandfreiem Zustand sind. Sollten Teile fehlen oder beschädigt sein, lassen Sie diese ersetzen, bevor Sie das Werkzeug verwenden.

MONTAGE ZUBEHÖR

Montage eines Sägeblatts

Das Gerät ist mit einem Schnellmontagesystem ausgestattet.

- Drehen Sie den Klemmring **(3)** des Sägeblatthalters so weit wie möglich nach links und halten ihn dort.
- Führen Sie das Sägeblatt in den Blatthalter ein.
- Lassen Sie den Klemmring los.
- Überzeugen Sie sich beim Blattwechsel davon, dass der Blatthalter keine Materialrümmer (wie Holz- oder Metallsplitter) aufweist.
- Überprüfen Sie vor der Benutzung immer, dass das Sägeblatt sicher befestigt ist. Entfernen des Sägeblatts.
- Drehen Sie den Klemmring des Sägeblatthalters so weit wie möglich nach links und halten ihn dort.
- Nehmen Sie das Sägeblatt von seinem Halter ab.
- Lassen Sie den Klemmring los.

Astklemme mit Backen

Die Astklemme mit Backen hilft Ihnen, das Elektrowerkzeug beim Schneiden von Ästen sicher zu führen. Es steht Ihnen frei, Sägearbeiten mit oder ohne Astklemme mit Backen auszuführen.

Anbringen/Entfernen der Astklemme mit Backen

Anbringen:

- Drücken Sie die Entriegelungstaste der Astklemme mit Backen **(14)**.
- Schieben Sie dann den Haltebügel über die Führungen der Fußplatte in das Werkzeug.
- Sorgen Sie anschließend dafür, dass die Entriegelungstaste der Astklemme mit Backen **(14)** nicht versehentlich betätigt werden kann.

Entfernen:

- Drücken Sie die Entriegelungstaste der Astklemme mit Backen **(14)** und ziehen Sie den Haltebügel nach vorne aus dem Werkzeug heraus.

BETRIEB



Befolgen Sie immer die Sicherheitsanmerkungen und die geltenden Sicherheitsgesetze.



Achten Sie darauf, dass das Sägeblatt nicht auf anderen Gegenständen ruht oder diese berührt, wenn das Gerät angeschaltet wird.

Einschalten

- Sperrtaste **(7)** und Ein-/Ausschalter **(6)** drücken.
- Mit dem Ein-/Ausschalter **(6)** können Sie die Hubzahl stufenlos steuern. Je weiter Sie den Schalter drücken, desto höher ist die Hubzahl.

Ausschalten

- Sperrtaste **(7)** und Ein-/Ausschalter **(6)** loslassen.

Tipps zum Sägen

- Stellen Sie das Sägeblatt und die Hubgeschwindigkeit entsprechend dem zu bearbeitenden Material ein. Für genaue kreisrunde Kurven ist es am besten, ein schmales Sägeblatt zu benutzen. Beim Sägen von Metall kann Gleichlaufschwankungen durch Auftragen von Kühlmitteln oder Schmiermitteln entlang der Schneidlinie begegnet werden.

- Untersuchen Sie Holz, Spanplatten, Baumaterialien usw. vor dem Sägen auf Fremdkörper (Nägel, Schrauben usw.) und entfernen diese, wenn nötig.
- Klemmen Sie das Material gut fest. Stützen Sie das Werkstück nicht mit der Hand oder dem Fuß. Berühren Sie Gegenstände oder den Fußboden nicht mit der laufenden Säge (Rückstoßgefahr).
- Legen Sie die Fußplatte auf die Oberfläche des Werkstücks, und durchsägen Sie es mit einem konstanten Kontaktdruck oder Vorschub. Wenn das Sägeblatt blockiert wird, schalten Sie das Gerät sofort aus. Dehnen Sie den Spalt mit einem geeigneten Werkzeug aus und ziehen das Sägeblatt heraus.
- Wenn Sie mit der Arbeit fertig sind, schalten Sie das Gerät aus und legen es erst ab, wenn es völlig zum Stillstand gekommen ist.

Einstechschneiden

- Einstechschneiden darf nur an weichen Stoffen wie Holz, Gasbeton, Gipskartonplatten usw. angewendet werden.
- Das erfordert jedoch eine gewisse Erfahrung und ist nur mit kurzen Sägeblättern möglich.
- Setzen Sie die Säge auf das Werkstück auf und schalten sie an.
- Achten Sie darauf, dass der untere Rand der Fußplatte auf der Werkstückoberfläche ruht.
- Sägen Sie langsam in einem Winkel in das Werkstück hinein, indem Sie die Säge in eine vertikale Lage bringen und entlang der Schneidlinie weitersägen.
- Schalten Sie die Säge aus, und nehmen Sie das Werkstück auf, wenn die Arbeit beendet ist.

Bündiges Sägen

- Elastische Bimetall-Sägeblätter ermöglichen Ihnen, hervorstehende Gegenstände (z.B. Wasserleitungen, Eisenstangen usw.) in der Nähe der Wand abzusägen.
- Legen Sie das Sägeblatt direkt an die Wand und biegen es leicht, so dass die Fußplatte direkt an der Wand ruht.

- Schalten Sie das Gerät an und sägen das Werkstück ab, wobei ein konstanter seitlicher Druck auf die Wand beibehalten wird.

WARTUNG UND REINIGUNG

WARNUNG: Trennen Sie das Ladegerät stets vom Stromnetz, bevor Sie Wartungs- oder Reinigungsarbeiten daran vornehmen. Entnehmen Sie den Akku, bevor Sie Wartungs- oder Reinigungsarbeiten an der Säbelsäge durchführen.

Wartung

Im Geräteinneren befinden sich keine weiteren zu wartenden Teile.

Reinigung

- Halten Sie Schutzvorrichtungen, Lüftungsöffnungen und Motorengehäuse so staub- und schmutzfrei wie möglich. Reiben Sie das Elektrowerkzeug mit einem sauberen Tuch ab oder blasen Sie es mit Druckluft bei niedrigem Druck aus.
- Wir empfehlen, dass Sie das Elektrowerkzeug direkt nach jeder Benutzung reinigen.
- Reinigen Sie das Elektrowerkzeug regelmäßig mit einem feuchten Tuch und etwas Schmierseife. Verwenden Sie keine Reinigungs- oder Lösungsmittel; diese könnten die Kunststoffteile des Elektrowerkzeuges angreifen. Achten Sie darauf, dass kein Wasser in das Innere des Elektrowerkzeuges gelangen kann.

TECHNISCHE DATEN

Drehzahl	0 – 2700 min ⁻¹
Sägeblattaufnahme	Drehhülse
Hubhöhe	20 mm
Gewicht	1,04 kg
Schalldruckpegel L_{pA}	84,3 dB(A)
Unsicherheit K_{pA}	3 dB
Schalleistungspegel L_{WA}	95,3 dB(A)
Unsicherheit K_{WA}	3 dB
Hand-Arm-Vibration	
in Holzbrett	9,154 m/s ²
in Holzbalken	7,845 m/s ²
Unsicherheit K	1,5 m/s ²

Vibrationsstufe

Die in dieser Bedienungsanleitung angegebene Vibrationsemissionsstufe wurde mit einem standardisierten Test gemäß EN 60745

gemessen; Sie kann verwendet werden, um ein Werkzeug mit einem anderen zu vergleichen und als vorläufige Beurteilung der Vibrationsexposition bei Verwendung des Werkzeugs für die angegebenen Anwendungszwecke.

- die Verwendung des Werkzeugs für andere Anwendungen oder mit anderem oder schlecht gewartetem Zubehör kann die Expositionsstufe erheblich erhöhen
- Zeiten, zu denen das Werkzeug ausgeschaltet ist, oder wenn es läuft aber eigentlich nicht eingesetzt wird, können die Expositionsstufe erheblich verringern

Schützen Sie sich vor den Auswirkungen der Vibration durch Wartung des Werkzeugs und des Zubehörs, halten Sie Ihre Hände warm und organisieren Sie Ihren Arbeitsablauf.

ENTSORGUNG



Entsorgen Sie Elektrowerkzeuge nicht über den Hausmüll.

Das Elektrowerkzeug befindet sich in einer Verpackung, um Transportschäden zu verhindern. Diese Verpackung ist Rohstoff und ist somit wieder verwendbar oder kann dem Rohstoffkreislauf zurückgeführt werden. Das Elektrowerkzeug und dessen Zubehör bestehen aus verschiedenen Materialien, wie z.B. Metall und Kunststoffe. Führen Sie defekte Bauteile der Sondermüllentsorgung zu. Fragen Sie im Fachgeschäft oder in der Gemeindeverwaltung nach!

Das Produkt und das Benutzerhandbuch können geändert werden. Die technischen Daten können ohne Vorankündigung geändert werden.

Batterien

Denken Sie bei der Entsorgung von Batterien an den Umweltschutz. Wenden Sie sich zwecks einer umweltfreundlichen Entsorgung an die lokalen Behörden.

EG-KONFORMITÄTSERKLÄRUNG

Wir, die **Batavia B.V., Weth. Wassebaliestraat 6d, NL-7951 SN Staphorst**, erklären in alleiniger Verantwortung, dass das Produkt **Akku-Säbelsäge, Typ BT-CRS004, Artikel Nr. 7064217** den wesentlichen Schutzanforderungen genügt, die in den Europäischen Richtlinien **2014/30/EU** Elektromagnetische Verträglichkeit (EMV), **2006/42/EG** (Maschinen), **2011/65/EU** (RoHS) und deren Änderungen festgelegt sind. Für die Konformitätsbewertung wurden folgende harmonisierte Normen herangezogen:

EN62841-1:2015

EN62841-2-11:2016

AfPS GS 2019:01 PAK

EK9-BE-91(V4):2020

EN55014-1:2017

EN55014-2:2015

Staphorst, den 4. Februar 2022

Meino Seinen, Qualitätsbeauftragter
Batavia B.V., Weth. Wassebaliestraat 6d,
NL-7951SN Staphorst, Niederlande

CHER CLIENT

Les manuels d'utilisation contiennent des consignes importantes pour la manipulation de votre nouveau produit. Ils vous permettent d'utiliser toutes les fonctions, d'éviter des erreurs de compréhension et de prévenir les dommages.

Veuillez prendre le temps de lire tranquillement ce manuel d'utilisation et conservez-le jalousement pour une consultation ultérieure.

EXPLICATION DES SYMBOLES



AVERTISSEMENT : pour réduire les risques de blessures, veuillez lire le mode d'emploi.



Indique un risque de blessures, un danger mortel ou un risque d'endommagement de l'outil en cas du non-respect des consignes de ce mode d'emploi.



Portez en permanence une protection auditive. L'exposition au bruit peut provoquer des pertes d'audition.



Portez un masque antipoussière. Le travail du bois et d'autres matériaux peut générer des poussières nocives pour la santé. Les matériaux contenant de l'amiante ne doivent pas être utilisés.



Portez des lunettes de protection. Les étincelles provoquées par le travail ou les éclats, les copeaux et les poussières provenant de l'appareil électrique peuvent entraîner la perte de la vue.



CE est l'abréviation de "Conformité Européenne", ce qui signifie "conforme aux directives de l'Union Européenne". Le fabricant confirme par le marquage CE que cet appareil électrique correspond aux directives européennes en vigueur.



Ne jetez pas les équipements électriques avec les ordures ménagères.

CONSIGNES DE SÉCURITÉ

L'outil ne doit pas être mouillé ou utilisé dans un environnement humide. Portez des gants de protection et des chaussures résistantes.

Tenir un outil électrique par des surfaces de contact isolées, lors de l'exécution d'une opération où l'accessoire de coupe peut entrer en contact avec un câblage caché.

Un accessoire de coupe qui entre en contact avec un câble "live" peut exposer les pièces en métal de l'outil électrique "live" et pourrait donner un choc électrique à l'utilisateur.



Ne sciez pas de matériaux contenant de l'amiante!

- Portez des lunettes de protection lorsque vous travaillez avec des matériaux produisant une grande quantité d'éclats.
- Portez un masque de protection lorsque vous sciez d'autres matériaux fibreux.
- Démontez les clavettes de calage et clés de serrage avant de mettre l'outil sous tension.
- Fixez fermement la pièce sur lequel vous travaillez.
- Déplacez l'outil de la pièce à découper uniquement lorsque celui-ci est sous-tension.
- Tenez toujours l'outil des deux mains et veillez à avoir une position stable pendant que vous.
- L'outil doit être utilisé uniquement lorsque la semelle est montée. Lorsque vous sciez, la semelle doit toujours se poser sur la pièce à travailler.
- Une utilisation inappropriée peut endommager l'outil. En conséquence, toujours respecter les instructions suivantes.
- Utilisez uniquement des lames affûtées en parfaite état; remplacez immédiatement les lames de scie fendues, déformées ou peu tranchantes.
- L'outil doit uniquement être mis sous tension lorsque la lame est en place.
- N'essayez pas d'arrêter la lame de scie au moyen d'une pression latérale après avoir mis hors tension l'outil.
- N'utilisez uniquement des accessoires d'origine.

UTILISATION NORMALE

Scie alternative sans fil à usage général pour travaux sur bois, métal et matières plastiques.

AVANT LA PREMIÈRE UTILISATION

Retirez la Scie alternative sans fil et les accessoires de l'emballage. Vérifiez si la Scie alternative sans fil a subi des dommages durant le transport et ne l'utilisez pas dans ce cas. Conservez les matériaux d'emballage hors de la portée des enfants, risque d'étouffement !

ACCESSOIRES DE MONTAGE

Montage d'une lame de scie

La machine est équipée d'un système d'attache rapide.

- Tournez la bague de serrage **(3)** du porte-lame de la scie aussi loin à gauche que possible et maintenez-le à cette position.
- Placez la lame de la scie dans le porte-lame.
- Relâchez la bague de serrage.
- Assurez-vous que lors du changement de la lame de la scie, le porte-lame ne contient pas de débris matériel (tels que des éclats de bois ou de métal).
- Avant l'utilisation, toujours vérifier que la lame de la scie est fermement fixée.

Retrait de la lame de la scie

- Tournez la bague de serrage du porte-lame de la scie aussi loin à gauche que possible et maintenez-le à cette position.
- Retirez la lame de la scie de son support.
- Relâchez la bague de serrage.

Mors de serrage de branche

Le mors de serrage de branche vous aide à guider l'équipement lorsque vous coupez des branches. La machine peut être utilisée avec ou sans le mors de serrage de branche.

Insertion/retrait du mors de serrage de branche

Insertion :

- Appuyez sur le bouton de déverrouillage du mors de serrage de branche **(14)**
- Faites glisser le support de maintien sur les guides de la plaque de base dans l'outil.
- Verrouillez le bouton de déverrouillage **(14)**

Retrait :

- Appuyez sur le bouton de déverrouillage **(14)** et tirez le support de maintien vers l'avant et hors de l'outil.

FONCTIONNEMENT



Respectez toujours les consignes de sécurité ainsi que la réglementation applicable en matière de sécurité.



Assurez-vous que la lame de la scie ne repose pas ou ne touche pas d'objets lorsque l'outil est sous tension. L'allumage et la mise hors tension.

Mise en marche

- Appuyez sur la touche de verrouillage **(7)** et l'interrupteur marche/arrêt **(6)**.
- Avec l'interrupteur marche/arrêt **(6)**, vous pouvez commander la fréquence en continu. Plus vous appuyez sur l'interrupteur, plus la fréquence est élevée.

Mise hors circuit

- Relâchez la touche de verrouillage **(7)** et l'interrupteur marche/arrêt **(6)**.

Conseils

- Réglez la lame de sciage et la cadence en fonction du matériau. Pour des découpes à angle droit il est conseillé d'utiliser une lame étroite. Utilisez un produit refroidissant ou lubrifiant pour éviter les vibrations se manifestant le long de la ligne de coupe des métaux.
- Préalablement à toute découpe, vérifiez que le bois, l'aggloméré, les matériaux de construction ne comportent pas de corps étrangers (clous, vis, etc...), le cas échéant les retirer, si nécessaire.
- Fixez correctement le matériau. Ne le maintenez pas en place manuellement ou avec le pied. Ne touchez pas les objets ou le sol avec la scie sous tension (risque de coup de fouet).
- Appuyez la semelle sur la surface de la pièce à découper et sciez en effectuant une pression et progression constantes. En cas de blocage de la lame, éteignez immédiatement l'outil. Écartez les deux

bords de la pièce avec un outil approprié et dégagez la lame.

- A la fin de la découpe, éteignez l'outil et attendez qu'il soit complètement arrêté avec de le poser.

Sciage en plongée

- Le sciage en plongée peut être effectué uniquement sur des matériaux tendres comme le bois, les bétons cellulaires, les plaques de plâtre platre etc..
- Cela exige cependant une certaine pratique et est uniquement possible avec des lames courtes.
- Appuyez la scie sur la pièce à découper et mettez la sous tension.
- Assurez-vous que le bord inférieur de la semelle est en appui sur la surface de la pièce à découper.
- Commencez à découper en pénétrant la scie selon un angle incliné, puis mettez la scie verticalement et continuez à scier long de la ligne de coupe.
- Mettez la scie hors tension et retirez la de la pièce lorsque le travail est terminé.

Sciage des pièces affleurantes

- Les lames souples bi métal vous permettent de scier les objets rencontrés dans le mur (ex: tuyaux, barreaux etc.)
- Posez directement contre le mur la lame de la scie et ensuite incurvez-la de manière à ce que la semelle reste en appui contre le mur.
- Mettez l'outil sous tension et découpez la pièce en maintenant une pression latérale constante contre le mur.

NETTOYAGE ET MAINTENANCE

Avertissement: Retirez le bloc batterie de l'outil avant d'effectuer un réglage, l'entretien ou la maintenance.

Nettoyage

- Les équipements de protection, les fentes de ventilation et le carter du moteur doivent rester aussi propres que possible, sans poussière ni salissures. Nettoyez l'appareil électrique avec un chiffon propre ou en soufflant de l'air comprimé à faible pression.

- Nous conseillons de nettoyer l'appareil électrique immédiatement après chaque utilisation.
- Nettoyez régulièrement l'appareil électrique avec un chiffon humide et un peu de savon noir. N'utilisez ni détergents ni solvants ; ceux-ci pourraient attaquer les parties en plastique de l'appareil. Veillez à empêcher la pénétration d'eau à l'intérieur de l'appareil électrique.

Maintenance

Il n'y a aucune autre pièce nécessitant un entretien à l'intérieur de l'appareil.

FICHE TECHNIQUE

Vitesse à vide	0 – 2700 min ⁻¹
Course de la scie	20 mm
Poids	1,04 kg
Niveau de pression acoustique L _{PA}	84,3 dB(A)
Incertitude K _{PA}	3 dB
Niveau de puissance acoustique L _{WA}	95,3 dB(A)
Incertitude K _{WA}	3 dB
Niveau des vibrations dans bois de conseil	9,154 m/s ²
dans poutres en bois.	7,845 m/s ²
Incertitude K	1,5 m/s ²

Niveau de vibrations

Le niveau de vibrations émises indiqué en ce manuel d'instruction a été mesuré conformément à l'essai normalisé de la norme EN 60745; il peut être utilisé pour comparer plusieurs outils et pour réaliser une évaluation préliminaire de l'exposition aux vibrations lors de l'utilisation de l'outil pour les applications mentionnées.

- l'utilisation de l'outil dans d'autres applications, ou avec des accessoires différents ou mal entretenus, peut considérablement augmenter le niveau d'exposition
- la mise hors tension de l'outil et sa non-utilisation pendant qu'il est allumé peuvent considérablement réduire le niveau d'exposition

Protégez-vous contre les effets des vibrations par un entretien correct de l'outil et de ses accessoires, en gardant vos mains chaudes et en structurant vos schémas de travail.

ÉLIMINATION ET RECYCLAGE



N'éliminez pas les appareils électriques via les ordures ménagères.

L'appareil électrique se trouve dans un emballage afin d'éviter tout dommage pendant le transport. Cet emballage est une matière première et peut donc être réutilisé ultérieurement ou être réintroduit dans le circuit des matières premières.

L'appareil électrique et ses accessoires sont composés de plusieurs matériaux, par exemple des métaux et des matières plastiques. Éliminez les composants défectueux via les systèmes d'élimination des déchets spéciaux. Renseignez-vous dans un magasin spécialisé ou auprès de l'administration de votre commune!

Le produit et le manuel utilisateur peuvent être modifiés. Les caractéristiques techniques peuvent être modifiées sans préavis.

Batteries

Lors de l'élimination des batteries, pensez à la protection de l'environnement. Pour une élimination écologique, adressez-vous aux autorités locales.

CE-DÉCLARATION DE CONFORMITÉ

Nous, **Batavia B.V., Weth. Wassebaliestraat 6d, NL-7951 SN Staphorst**, déclarons sous notre seule responsabilité que le produit **Scie sabre sans fil, Modèle BT-CRS004, N° d'article 7064217** satisfait les principales exigences de protection définies dans les directives européennes **compatibilité électromagnétique (CEM) 2014/30/EU, 2006/42/CE (machines), 2011/65/EU** ainsi que les modifications y apportées. Pour évaluer la conformité nous avons eu recours aux normes harmonisées ci-dessous:

EN62841-1:2015

EN62841-2-11:2016

AfPS GS 2019:01 PAK

EK9-BE-91(V4):2020

EN55014-1:2017

EN55014-2:2015

Staphorst, le 4 février 2022



Meino Seinen, Responsable de qualité
Batavia B.V., Weth. Wassebaliestraat 6d,
7951 SN Staphorst, Pays-Bas

GEACHTE KLANT

Gebruikshandleidingen verstrekken nuttige tips m.b.t. gebruik van uw nieuwe apparaat.

Ze helpen u alle functies te gebruiken, misverstanden te voorkomen en beschadiging te vermijden.

Neem de tijd deze handleiding zorgvuldig te lezen en bewaar het als naslagwerk.

UITLEG VAN DE SYMBOLEN

De volgende symbolen worden gebruikt in de gebruikershandleiding of op het product:



WAARSCHUWING – Lees de gebruiksaanwijzing om het risico op letsel te verminderen.



Algemene waarschuwing – Wees alert en let op algemene gevaren.



Draag altijd gehoorbescherming. Blootstelling aan lawaai kan leiden tot gehoorbeschadiging.



Draag een stofmasker. Bij het bewerken van hout en andere materialen kunnen schadelijk stoffen vrijkomen. Er mogen geen asbesthoudende materialen worden verwerkt!



Draag een veiligheidsbril. Vonken die tijdens het werk ontstaan, of van de machine afkomstige splinters, spaanders en stof kunnen leiden tot oogbeschadiging.



CE staat voor: „Conformité Européenne”. Dit betekent: „Voldoet aan EU-richtlijnen”. Met de CE-markering bevestigt de fabrikant dat deze machine voldoet aan de geldende Europese richtlijnen.



De machine mag niet worden afgevoerd met het huishoudelijk afval.

VEILIGHEIDSVOORSCHRIFTEN

Deze machine mag niet vochtig zijn en mag niet worden gebruikt in een natte omgeving. Draag beschermende handschoenen en robuust schoeisel.

Houd het gereedschap vast bij de geïsoleerde oppervlakken wanneer u het gaat gebruiken in een situatie waarbij de zaag in contact kan komen met verborgen zittend elektriciteitsdraad.

Wanneer een zaagblad in contact komt met een elektriciteitsdraad waar spanning op staat kan dit er toe leiden dat blootgestelde metalen onderdelen onder spanning komen te staan, waardoor de gebruiker een elektrische schok kan krijgen.



Zaag nooit materialen die asbest bevatten!

- Draag een beschermende bril wanneer u met materiaal werkt dat splintert.
- Draag een beschermend masker wanneer u vezelrijke materialen bewerkt.
- Verwijder het instelgereedschap voordat u het apparaat aanzet.
- Klem het werkstuk dat u wilt gaan bewerken stevig op zijn plaats.
- Schakel de reciprozaag altijd in voordat u het in contact brengt met het te bewerken werkstuk.
- Houd de machine altijd vast met beide handen en zorg ervoor dat u in een stabiele positie staat.
- De machine mag alleen worden gebruikt wanneer de zool is bevestigd. Wanneer u zaagt dient de zool altijd te rusten op het werkstuk.
- Onjuist gebruik kan het apparaat beschadigen. Volg daarom altijd onderstaande instructies op.
- Gebruik alleen scherpe zaagbladen in een perfecte conditie; vervang gebarsten, vervormde of botte zaagbladen onmiddellijk.
- De machine mag alleen maar worden ingeschakeld met een bevestigd zaagblad.
- Probeer het zaagblad niet te stoppen met laterale druk nadat het is uitgeschakeld.
- Gebruik alleen originele accessoires.

BEOOGD GEBRUIK

Veelzijdige accu reciprozaag voor het werken in hout, metaal en kunststof.

VOOR HET EERSTE GEBRUIK

Haal de machine en de accessoires uit de verpakking. Controleer de machine op transportschade en gebruik de machine niet in geval van schade. Houd het verpakkingsmateriaal uit de buurt van kinderen, risico op verstikking!

ACCESSOIRES BEVESTIGEN

Bevestigen van een zaagblad

De machine is uitgerust met een snelmonteesysteem.

- Draai de klemring **(3)** van de zaagbladhouder zover naar links als mogelijk is en houd het daar.
- Plaats de zaag in de zaagbladhouder.
- Laat de klemring los.
- Controleer of de zaagbladhouder schoon is wanneer u een zaag gaat vervangen (vrij van hout- of metaalsplinters).
- Controleer voor gebruik altijd of het zaagblad stevig bevestigd is.

Verwijderen van een zaagblad

- Draai de klemring van de zaagbladhouder zover naar links als mogelijk is en houd het daar.
- Verwijder de zaag uit de zaagbladhouder.
- Laat de klemring los.

Takkenklem

De takkenklem-ontgrendelknop helpt u de machine te geleiden bij het knippen van takken. De machine kan zowel met als zonder de takkenklem worden gebruikt.

Aanbrengen/verwijderen van de takkenklem

Aanbrengen:

- Druk op de ontgrendelknop van de takkenklem **(14)**
- Schuif de beugel over de geleiders van de voetplaat in het gereedschap.
- Druk op de ontgrendelknop **(14)**

Verwijderen:

- Druk op de ontgrendelknop **(14)** en trek de houder naar voren en uit het gereedschap

GEBRUIK



Volg altijd de veiligheidsinstructies en de relevante veiligheidsrichtlijnen.



Zorg ervoor dat de zaagbladen nergens op rusten of ergens tegen aankomen wanneer de machine is ingeschakeld.

Inschakelen

- De vergrendelknop **(7)** en Aan-/Uitschakelaar **(6)** indrukken.
- Met de Aan-/Uitschakelaar **(6)** kunt u het aantal slagen traploos regelen. Hoe verder u de schakelaar indrukt, des te hoger het aantal slagen.

Uitschakelen

- Vergrendelknop **(7)** en Aan-/Uitschakelaar **(6)** loslaten.

Zaagtips

- Pas het zaagblad en het toerental aan op het materiaal dat u gaat bewerken. Het is het beste om een smal zaagblad te gebruiken voor bochten. Gebruik een koel- of glijmiddel wanneer u metaal zaagt om vibraties te voorkomen.
- Controleer hout, spaanplaat, bouw materiaal enz., op harde objecten (spijkers, schroeven enz.), voordat u gaat zagen en verwijder deze indien nodig.
- Klem het materiaal stevig vast. Ondersteun het werkstuk nooit met uw hand of voet. Raak nooit objecten of de vloer aan wanneer de zaag nog ingeschakeld is (gevaar op een terugslag).
- Druk de zool stevig tegen het werkstuk en zaag net een constante druk en snelheid. Wanneer het zaagblad vastloopt schakel dan onmiddellijk de zaag uit. Maak de zaagsnede wijder met een geschikt stuk gereedschap en verwijder het zaagblad.
- Schakel de machine na het werk uit en leg het pas neer wanneer het zaagblad volledig stil staat.

Invalzagen

- Het maken van een gat midden in het te bewerken materiaal mag alleen worden gedaan bij zachte materialen zoals hout, cellenbeton, gipsplaten, enz.

- Dit vereist echter enige oefening en is alleen mogelijk met korte zaagbladen.
- Plaats de zaag op het werkstuk en schakel het in.
- Zorg ervoor dat de onderste hoek van de zool rust op het werkstuk.
- Zaag rustig onder een hoek in het werkstuk, beweeg de zaag naar een verticale positie en ga verder met zagen langs de zaaglijn.
- Schakel de zaag uit en til hem van het werkstuk wanneer u klaar bent met zagen.

Schrobzaag

- Elastische bi-metalen zaagbladen maken het mogelijk om uitstekende objecten (bijv. waterleidingen, ijzeren stangen, enz.) nabij een muur af te zagen.
- Druk het zaagblad direct tegen de muur en buig het enigszins zodat de zool tegen de muur rust.
- Schakel de machine in en zaag het werkstuk af door een constant laterale druk uit te oefenen langs de muur.

REINIGING EN ONDERHOUD

Waarschuwing: Verwijder de accu uit het apparaat voordat u aanpassingen, reparaties of onderhoud uitvoert.

Reiniging

- Houd veiligheidsvoorzieningen, ventilatieopeningen en de behuizing van de motor zo goed mogelijk vrij van stof en vuil. Veeg de machine af met een schone doek of blaas hem uit met perslucht onder lage druk.
- Wij bevelen aan om de machine direct na ieder gebruik te reinigen.
- Reinig de machine regelmatig met een vochtige doek en een beetje zachte zeep. Gebruik geen reinigings- of oplosmiddelen; die kunnen de kunststof delen van de machine aantasten. Let erop dat er geen water in het binnenste van de machine kan komen.

Onderhoud

In het binnenwerk van de machine bevinden zich geen te onderhouden onderdelen.

TECHNISCHE GEGEVENS:

Onbelast toerental	0 – 2700 min ⁻¹
Zaagblad opname	Klemring
Zaagsnede	20 mm
Gewicht	1.04 kg
Geluidsdrukniveau L_{pA}	84,3 dB(A)
Onzekerheid K_{pA}	3 dB
Geluidsvermogeniveau L_{WA}	95,3 dB(A)
Onzekerheid K_{WA}	3 dB
Hand Arm Vibratie	
in hout	9,154 m/s ²
in houten balken	7,845 m/s ²
Onzekerheid K	1,5 m/s ²

Trillingsniveau

Het trillingsemissieniveau, dat in deze gebruiksaanwijzing wordt vermeld, is gemeten in overeenstemming met een gestandaardiseerde test volgens EN 60745; deze mag worden gebruikt om twee machines met elkaar te vergelijken en als voorlopige beoordeling van de blootstelling aan trilling bij gebruik van de machine voor de vermelde toepassingen.

- gebruik van de machine voor andere toepassingen, of met andere of slecht onderhouden accessoires, kan het blootstellingsniveau aanzienlijk verhogen
- wanneer de machine is uitgeschakeld of wanneer deze loopt maar geen werk verricht, kan dit het blootstellingsniveau aanzienlijk reduceren

Bescherm uzelf tegen de gevolgen van trilling door de machine en de accessoires te onderhouden, uw handen warm te houden en uw werkwijze te organiseren.

AFVALVERWERKING EN HERGEBRUIK



De machine mag niet worden afgevoerd met het huishoudelijk afval.

De machine bevindt zich in een verpakking om transportschade te vermijden. Deze verpakking is grondstof en is dus herbruikbaar of kan weer in de grondstoffenkringloop teruggevoerd worden. De machine en zijn accessoires bestaan uit verschillende materialen, zoals bijv. metaal en kunststoffen. Voer defecte onderdelen af als gevaarlijke stoffen. Vraag bij de vakhandel of op het gemeentehuis om meer informatie!

Het product en de gebruiksaanwijzing kunnen wijzigen. De technische gegevens kunnen zonder voorafgaande aankondiging worden gewijzigd.

Batterijen

Denk bij het afvoeren van batterijen aan de bescherming van het milieu. Neem voor milieuvriendelijke afvoer contact op met de lokale overheid.

EG-CONFORMITEITSVERKLARING

Hiermee verklaren wij, **Batavia B.V., Wethouder Wassebaliestraat 6d, NL-7951 SN Staphorst**, dat het apparaat **Accu reciprozaag, Model BT-CRS004, Artikel Nr. 7064217** op grond van zijn ontwerp en bouwwijze en in de door ons in omloop gebrachte uitvoering voldoet aan de desbetreffend van toepassing zijnde fundamentele veiligheids- en gezondheidsvereisten van de EG-richtlijnen: **2006/42/EG (Machines); 2014/30/EU (Elektromagnetische compatibiliteit), 2011/65/EU** Voor de evaluatie van de conformiteit zijn de volgende geharmoniseerde normen toegepast:

EN62841-1:2015

EN62841-2-11:2016

AfPS GS 2019:01 PAK

EK9-BE-91(V4):2020

EN55014-1:2017

EN55014-2:2015

Staphorst, 4 februari 2022

Technische documentatie bewaard door:

Meino Seinen, Batavia B.V.,
Weth.Wassebaliestraat 6d, 7951 SN Staphorst,
Nederland

GENTILE CLIENTE

I manuali d'uso offrono validi suggerimenti per l'utilizzo del vostro nuovo dispositivo. Vi consento di utilizzare tutte le funzioni, e vi aiutano a evitare malintesi e a prevenire i danni. La invitiamo a dedicare del tempo alla lettura attenta di questo manuale e a conservarlo per futura consultazione.

SPIEGAZIONE DEI SIMBOLI



Avviso! Per ridurre il rischio di lesioni, l'utente deve leggere le istruzioni del presente manuale.



Indica rischio di lesioni personali, morte o danni all'apparecchio in caso di mancato rispetto delle istruzioni contenute nel presente manuale.



Indossare sempre un dispositivo di protezione acustica. Gli effetti del rumore possono causare la perdita dell'udito.



Indossare una maschera antipolvere. Quando si lavora con legno e altri materiali, possono essere generate polveri nocive. Non è consentito lavorare con materiali contenenti amianto!



Indossare occhiali di sicurezza. Quando si lavora con utensili elettrici, possono essere generati scintille, schegge, trucioli e particelle di polvere che possono causare la perdita della vista.



CE è l'abbreviazione di Conformità Europea e ha il significato di "Ai sensi dei regolamenti dell'Unione Europea". Attraverso la marcatura CE, il produttore attesta che il presente utensile elettrico è conforme alle direttive europee vigenti.



Non smaltire gli utensili elettrici con i normali rifiuti domestici.

ISTRUZIONI DI SICUREZZA

L'apparecchio non deve essere bagnato e utilizzato in un ambiente umido. Indossare guanti di protezione e scarpe resistenti.

Utilizzare l'utensile elettrico afferrando le superfici di presa isolate quando si eseguono operazioni in cui l'accessorio di taglio può venire in contatto con cavi nascosti.

Se l'accessorio di taglio entra in contatto con un filo sotto tensione, può trasmettere tensione anche alle parti metalliche esposte dell'utensile elettrico, esponendo l'operatore al rischio di scosse elettriche.



Non tagliare materiali contenenti amianto!

- Indossare occhiali di sicurezza quando si lavora con materiali che possono produrre grandi quantità di trucioli.
- Indossare una maschera protettiva quando si tagliano materiali fibrosi.
- Rimuovere le chiavi e gli strumenti di regolazione prima di accendere l'utensile.
- Fissare il pezzo da lavorare con i morsetti.
- Avvicinare l'apparecchio al pezzo da lavorare solo dopo l'accensione.
- Tenere sempre stretto l'apparecchio con entrambe le mani e assicurarsi di essere in una posizione stabile durante l'esecuzione del lavoro.
- L'apparecchio può essere utilizzato solo con la piastra di fine corsa adeguatamente installata. Durante il taglio, la piastra di fine corsa deve rimanere sempre appoggiata al pezzo da lavorare.
- Una manipolazione impropria può danneggiare l'apparecchio. Pertanto, si raccomanda di seguire sempre le istruzioni di seguito riportate.
- Utilizzare solo lame ben affilate e in perfette condizioni; sostituire immediatamente le lame rotte, piegate o smussate.
- Accendere l'apparecchio solo dopo avere installato la lama.
- Non provare a fermare la lama applicando una pressione laterale dopo l'accensione.
- Utilizzare solo accessori originali.

DESTINAZIONE D'USO

Seghetto alternativo a batteria per uso generico per la lavorazione del legno, del metallo e della plastica.

DISIMBALLAGGIO DELL'UTENSILE

- Rimuovere con attenzione il seghetto senza fili alternativo dall'imballaggio e procedere ad una ispezione visiva. Acquisire la familiarità necessaria con tutte le funzioni dell'utensile.
- Assicurarsi che tutte le parti dell'utensile siano presenti e in buone condizioni. In caso di parti mancanti o danneggiate, procedere alla sostituzione immediata prima di utilizzare l'utensile.

MONTAGGIO DEGLI ACCESSORI

Inserimento della lama

L'apparecchio è dotato di un sistema di installazione rapida.

- Ruotare l'anello di serraggio (3) del portalama completamente a sinistra e tenerlo fermo in questa posizione.
- Inserire la lama nel portalama.
- Rilasciare l'anello di serraggio.
- Durante la sostituzione della lama, assicurarsi che nel portalama non vi siano depositi di materiali (come ad esempio schegge di legno o metallo).
- Prima dell'uso, verificare sempre che la lama sia fissata saldamente.

Rimozione della lama

- Ruotare l'anello di serraggio del portalama completamente a sinistra e tenerlo fermo in questa posizione.
- Rimuovere la lama dal portalama.
- Rilasciare l'anello di serraggio.

Morsetto a ganaschia per rami

Il morsetto a ganaschia per rami funge da guida per l'attrezzatura durante il taglio dei rami. La macchina può essere utilizzata sia con che senza il morsetto a ganaschia per rami.

Inserimento/rimozione del morsetto a ganaschia per rami

Inserimento:

- Premere il pulsante di rilascio del morsetto a ganaschia per rami (14)

- Far scorrere la staffa di sostegno sopra la piastra di fine corsa nello strumento.
- Bloccare il pulsante di rilascio (14)

Rimozione:

Premere il pulsante di rilascio (14) e tirare in avanti la staffa di sostegno per estrarla dall'utensile

USO



Attenersi sempre alle istruzioni e alle norme di sicurezza applicabili.



Assicurarsi che la lama non appoggi o non tocchi gli oggetti al momento dell'accensione dell'apparecchio.

Accensione

- Premere il blocco del grilletto (7) e il grilletto (6).
- Premere ulteriormente il grilletto (6) per aumentare la corsa.

Spegnimento

- Rilasciare il grilletto (6) e il blocco del grilletto (7).

Consigli per l'esecuzione del taglio

- Regolare la lama e la corsa, adattandole al materiale da lavorare. Per eseguire le curve in modo corretto, è preferibile utilizzare una lama sottile. Applicare del liquido refrigerante o del lubrificante per far fronte allo sfregamento che si genera durante il taglio del metallo.
- Prima del taglio, controllare che il legno, i pannelli in truciolato, i materiali da costruzione, ecc. siano privi di corpi estranei (ad esempio chiodi, viti, ecc.) e rimuoverli, se necessario.
- Fissare bene il materiale. Non tenere fermo il pezzo da lavorare con le mani o i piedi. Non toccare altri oggetti sul pavimento quando la sega è in funzione (pericolo di contraccolpo).
- Posizionare la piastra di fine corsa sulla superficie del pezzo da lavorare e segare il pezzo applicando una pressione di contatto o un'alimentazione costante. Se la lama si blocca, spegnere immediatamente l'apparecchio. Allargare la fessura con un attrezzo adatto ed estrarre la lama.

- Al termine del lavoro, spegnere l'apparecchio e appoggiarlo solo quando si è completamente fermato.

Taglio dal pieno

- Il taglio dal pieno può essere utilizzato solo con materiali morbidi, come legno, cemento cellulare, cartongesso, ecc.
- Tuttavia, ciò richiede una certa pratica e occorre utilizzare lame corte.
- Posizionare la sega sul pezzo da lavorare e accenderla.
- Assicurarsi che il bordo inferiore della piastra di fine corsa appoggi sulla superficie del pezzo da lavorare.
- Tagliare lentamente il pezzo da lavorare ad una certa angolazione, spostando la sega in posizione verticale e continuare a segare lungo la linea di taglio.
- Spegnere la sega e rimuovere il pezzo da lavorare una volta completato il lavoro.

Taglio a filo

- Le lame elastiche bimetalliche consentono di tagliare oggetti sporgenti (ad esempio, tubi dell'acqua, barre di ferro, ecc.) a filo con il muro.
- Applicare la lama direttamente sulla parete e piegare leggermente la sega in modo che la piastra di fine corsa appoggi contro la parete.
- Accendere l'apparecchio e tagliare il pezzo da lavorare mantenendo una pressione laterale costante contro la parete.

MANUTENZIONE E PULIZIA

AVVERTENZA: scollegare sempre il dispositivo dall'alimentazione elettrica prima di procedere a operazioni di pulizia/manutenzione del carica-batterie. Rimuovere la batteria prima di procedere a operazioni di pulizia/manutenzione dell'utensile.

Manutenzione

Non sono presenti parti interne dell'utensile che richiedono manutenzione.

Pulizia

- Tenere i dispositivi di sicurezza, aperture di ventilazione e la carcassa del motore il più possibile liberi da sporco e polvere. Strofinare l'utensile elettrico con un panno pulito

o soffiare su di esso con aria compressa a bassa pressione.

- Si consiglia di pulire l'utensile elettrico immediatamente dopo l'uso.
- Pulire l'utensile elettrico regolarmente con un panno umido e un sapone delicato. Non utilizzare materiali di pulizia o solventi, questi possono attaccare i componenti in plastica del dispositivo. Assicurarsi che l'acqua non possa entrare all'interno dell'utensile elettrico.

DATI TECNICI

Velocità	0 - 2700 min ⁻¹
Blocco di montaggio della lama	Manicotto girevole
Corsa della sega	20 mm
Peso	1,04 kg
Livello di pressione sonora L _{PA}	84,3 dB(A)
Incertezza K _{PA}	3 dB
Livello di potenza sonora L _{WA}	95,3 dB(A)
Incertezza K _{WA}	3 dB
Vibrazione mano braccio su pannelli	9,154 m/s ²
su travi di legno.	7,845 m/s ²
Incertezza K	1,5 m/s ²

Livello di vibrazioni

Il livello di emissione delle vibrazioni riportato nel presente manuale è stato misurato nel rispetto delle condizioni di test standardizzato previste nella norma EN 60745; può essere utilizzato per i confronti dei vari tipi di utensili e come valutazione preliminare dell'esposizione alle vibrazioni durante l'uso dell'utensile per le applicazioni indicate:

- l'uso dell'utensile per applicazioni diverse, oppure con accessori diversi o con manutenzione scadente può significativamente aumentare il livello di esposizione
- i periodi in cui l'utensile è spento o in funzione ma non effettivamente impiegato possono significativamente ridurre i livelli di esposizione

Gli utenti possono proteggersi contro gli effetti delle vibrazioni con un'adeguata manutenzione dell'utensile e dei suoi accessori, riscaldando le mani e organizzando adeguatamente il proprio lavoro.

SMALTIMENTO

Non smaltire gli utensili elettrici con i normali rifiuti domestici.

■ L'utensile elettrico viene spedito in una confezione per ridurre i danni dovuti al trasporto. Questo imballaggio è una materia prima e come tale può o essere riutilizzata o può essere reimpressa nel ciclo delle materie prime. L'utensile elettrico e i relativi accessori sono realizzati in vari materiali come metalli e plastiche. Portare i componenti difettosi a un punto di raccolta dei rifiuti. Chiedete informazioni su questi punti di raccolta al vostro negozio specializzato o Comune. Il prodotto e il manuale utente possono essere soggetti a modifiche. I dati tecnici possono essere modificati senza preavviso.

Batterie

Smaltire le batterie rispettando le norme di protezione ambientale. Contattare le autorità locali per sapere dove si trova il centro di smaltimento batterie più vicino.

Non smaltire le batterie con i rifiuti domestici.

Non smaltire le batterie bruciandole, altrimenti potrebbero esplodere.

DICHIARAZIONE DI CONFORMITÀ CE

Noi sottoscritti **Batavia B.V., Weth. Wassebaliestraat 6d, NL-7951 SN Staphorst** dichiara, sotto la sua piena responsabilità, che il **seghetto alternativo senza fili, modello BT-CRS004, numero articolo 7064217** soddisfa i requisiti essenziali definiti nella Direttiva Europea sulla Compatibilità Elettromagnetica **2014/30/UE** (CEM), la Direttiva **2006/42/CE** (Direttiva Macchine), la Direttiva **2011/65/UE** (RoHS) e relativi emendamenti. Per la valutazione di conformità, sono stati consultati i seguenti standard armonizzati europei:

EN62841-1:2015

EN62841-2-11:2016

AfPS GS 2019:01 PAK

EK9-BE-91(V4):2020

EN55014-1:2017

EN55014-2:2015

Staphorst, 4 febbraio 2022

Meino Seinen, Rappresentante QA
Batavia B.V., Weth. Wassebaliestraat 6d,
7951 SN Staphorst, Paesi Bassi

ESTIMADO CLIENTE:

Los manuales de instrucciones proporcionan valiosos consejos para usar su nuevo dispositivo. Le permiten usar todas las funciones y le ayudan a evitar malentendidos y daños. Por razones de seguridad, lea detenidamente este manual y consérvelo para consultas posteriores.

EXPLICACIÓN DE LOS SÍMBOLOS



¡Advertencia! Lea el manual de instrucciones para reducir el riesgo de lesiones personales.



Indica el riesgo de lesiones personales, muerte o daño de la herramienta en caso de no observar las instrucciones recogidas en este manual.



Siempre utilice protectores auditivos. La exposición al ruido puede causar pérdida de la audición.



Utilice una mascarilla antipolvo. Al trabajar con madera y otros materiales, es posible que se genere polvo perjudicial. ¡No está permitido trabajar con materiales que contengan asbesto!



Utilice gafas de seguridad. Al trabajar con herramientas eléctricas, se pueden generar chispas, astillas y partículas de polvo que pueden causar la pérdida de la visión.



El marcado CE (siglas de Conformidad Europea) es indicativo de que se cumple con las normativas de la UE. Con el marcado CE, el fabricante confirma que esta herramienta eléctrica cumple con las directivas europeas aplicables.



No deseche las herramientas eléctricas junto a los residuos domésticos.

INSTRUCCIONES DE SEGURIDAD

La herramienta no debe estar húmeda y no se debe usar en entornos húmedos. Utilice guantes de protección y calzado resistente.

Durante el uso, sostenga la herramienta eléctrica por las superficies de agarre con aislamiento cuando el accesorio de corte pueda entrar en contacto con cables ocultos.

Si el accesorio de corte entra en contacto con un hilo conductor puede dar lugar a que las piezas de metal expuestas de la herramienta eléctrica también conduzcan electricidad y ocasionen una descarga eléctrica al usuario.



¡No trabaje materiales que contengan asbesto!

- Utilice gafas de protección al trabajar con materiales que desprendan una gran cantidad de astillas.
- Utilice una mascarilla de protección al serrar otros materiales fibrosos.
- Retire las llaves de ajuste y cualquier otra llave antes de encender la herramienta.
- Asegure la pieza de trabajo con sargentos.
- Desplace la herramienta por la pieza de trabajo solo cuando esté encendida.
- Siempre sostenga la herramienta con ambas manos y asegúrese de tener sus pies bien apoyados mientras trabaja.
- Es imperativo que la base esté instalada para usar la herramienta. Al serrar, la base debe apoyarse sobre la pieza de trabajo en todo momento.
- Una manipulación incorrecta podría dañar la herramienta. Por lo tanto, siempre observe las siguientes instrucciones.
- Utilice hojas de sierra afiladas y en perfecto estado; en caso de grietas, torceduras o pérdida del filo, reemplácelas de inmediato.
- Solo encienda la herramienta si la hoja de sierra está debidamente colocada.
- Tras apagar, no intente detener la hoja de sierra ejerciendo una presión lateral.
- Utilice únicamente accesorios genuinos.

USO PREVISTO

Sierra con movimiento alternativo, alimentada por batería, de uso general y apta para madera, metal y plásticos.

DESEMBALAJE DE LA HERRAMIENTA

- Desembale e inspeccione cuidadosamente su sierra inalámbrica con movimiento alternativo. Familiarícese con todas sus características y funciones.
- Asegúrese de que todas las partes de la herramienta estén colocadas y en buen estado. En caso de piezas faltantes o dañadas, reemplácelas antes de usar la herramienta.

ACCESORIOS DE MONTAJE

Colocación de una hoja de sierra

La herramienta está equipada con un sistema de ajuste rápido.

- Gire el anillo de sujeción **(3)** del soporte para hojas de sierra a la izquierda (lo máximo posible) y manténgalo en esa posición.
- Coloque la hoja de sierra en el soporte.
- Suelte el anillo de sujeción.
- Al cambiar la hoja de sierra, asegúrese de que el soporte para hojas de sierra esté libre de residuos de materiales (por ejemplo, astillas de madera o metal).
- Antes de usar, siempre compruebe que la hoja de sierra esté bien asegurada.

Extracción de la hoja de sierra

- Gire el anillo de sujeción del soporte para hojas de sierra a la izquierda (lo máximo posible) y manténgalo en esa posición.
- Extraiga la hoja de sierra del soporte.
- Suelte el anillo de sujeción.

Abrazadera de sujeción del vástago

La abrazadera de sujeción del vástago le ayuda a orientar el equipo al cortar vástagos. La máquina se puede utilizar con o sin abrazadera de sujeción del vástago.

Inserción/Extracción de la abrazadera de sujeción del vástago

Inserción:

- Pulse el botón de liberación de la abrazadera de sujeción del vástago **(14)**
- Deslice el soporte de sujeción sobre las guías del reposapiés de la herramienta.
- Bloquee el botón de liberación **(14)**

Extracción:

- Pulse el botón de liberación **(14)** y tire del soporte de sujeción hacia adelante y hacia afuera de la herramienta

UTILIZACIÓN



Siempre observe las notas y códigos de seguridad pertinentes.



Asegúrese de que la hoja de sierra no esté apoyada o en contacto con ningún objeto antes de encender la herramienta.

Encendido

- Pulse el seguro del interruptor de gatillo **(7)** y el interruptor de gatillo **(6)**.
- Pulse el interruptor de gatillo **(6)** un poco más para aumentar la velocidad de vaivén.

Apagado

- Suelte el interruptor de gatillo **(6)** y el seguro del interruptor de gatillo **(7)**.

Consejos para serrar

- Ajuste la hoja de sierra y la velocidad de vaivén en función del material de la pieza de trabajo. Para una mayor precisión al cortar curvas, se recomienda una hoja de sierra de poco grosor. Aplique refrigerante o lubricante para lidiar con la vibración que se genera a lo largo de la línea de corte al serrar metales.
- Compruebe que la madera, los paneles de aglomerado, los materiales de construcción, etc. no tengan cuerpos extraños (clavos, tornillos, etc.); de lo contrario, retírelos si fuera posible.
- Sujete bien las piezas de trabajo. No sujete las piezas de trabajo con las manos ni los pies. Evite cualquier contacto de la sierra en marcha con cualquier objeto o el piso (peligro de rebote).
- Coloque la base sobre la superficie de la pieza de trabajo y proceda a serrar ejerciendo una presión de contacto o una entrada de material constante. Apague inmediatamente la herramienta si la hoja de sierra llegara a engancharse. Separe el corte con una herramienta apropiada y tire de la hoja de sierra.

- Una vez finalizado el trabajo, apague la herramienta y apóyela únicamente cuando se haya detenido por completo.

Corte de inmersión

- El corte de inmersión puede realizarse únicamente en materiales suaves como madera, hormigón aireado, paneles de yeso, etc.
- No obstante, este tipo de corte requiere de cierta destreza y solo puede hacerse con hojas de sierra cortas.
- Coloque la sierra sobre la superficie de trabajo y enciéndala.
- Asegúrese de que el borde inferior de la base descansa sobre la superficie de la pieza de trabajo.
- Sierre lentamente la pieza de trabajo en un ángulo tal que permita penetrar en ella; seguidamente, mueva progresivamente la hoja de sierra a una posición vertical para continuar serrando a lo largo de la línea de corte.
- Apague la sierra y levante la pieza de trabajo una vez realizado el trabajo.

Corte al ras

- Las hojas bimetálicas flexibles permiten serrar elementos sobresalientes (por ejemplo, tuberías de agua, barras de hierro, etc.) cerca de una pared.
- Aplique la hoja de sierra directamente a la pared y dóblela ligeramente, de manera que la base se apoye contra la pared.
- Encienda la máquina y sierre la pieza de trabajo manteniendo una presión lateral constante contra la pared.

MANTENIMIENTO Y LIMPIEZA

ADVERTENCIA: Antes de proceder a cualquier tarea de mantenimiento o limpieza del cargador, desconéctelo de la red eléctrica. Retire la batería antes de realizar cualquier tarea de mantenimiento o limpieza de la herramienta.

Mantenimiento

Ninguna parte interna de la herramienta requiere mantenimiento.

Limpieza

- Mantenga los dispositivos de seguridad, las aberturas de ventilación y la carcasa del

motor en el mejor estado de limpieza posible, esto es, deben estar libres de sucio y polvo. Para ello, utilice aire comprimido a baja presión y un paño limpio.

- Le recomendamos limpiar su herramienta eléctrica inmediatamente después de cada uso.
- Limpie la herramienta eléctrica regularmente con un paño humedecido con agua jabonosa (utilice únicamente detergentes suaves). No utilice disolventes ni productos de limpieza, ya que pueden atacar las partes de plástico del aparato. Asegúrese de que el agua no penetre en el interior de la herramienta.

DATOS TÉCNICOS

Velocidad	0-2700 min ⁻¹
Montura de la hoja de sierra	Manga rotativa
Vaivén de la sierra.	20 mm
Peso	1,04 kg
Nivel de presión sonora (L _{pA})	84,3 dB(A)
Incertidumbre (K _{pA})	3 dB
Nivel de potencia acústica (L _{WA})	95,3 dB(A)
Incertidumbre (K _{WA})	3 dB
Vibración transmitida al sistema mano-brazo	
En tableros	9,154 m/s ²
En vigas de madera	7,845 m/s ²
Incertidumbre K.	1,5 m/s ²

Nivel de vibración

El nivel de emisión de vibraciones indicado en este manual de instrucciones se ha medido de conformidad con una prueba normalizada recogida en la norma EN 60745. Dicho nivel se puede usar para comparar una herramienta con otra y hacer una evaluación preliminar de exposición a la vibración al usar la herramienta en las aplicaciones mencionadas.

- El uso de la herramienta para otras aplicaciones o con accesorios diferentes o deficientemente mantenidos puede aumentar significativamente el grado de exposición.
- Los momentos en los que la herramienta está apagada o cuando está en funcionamiento sin realizar trabajo puede reducir significativamente el grado de exposición.

Protéjase contra los efectos de la vibración velando por el buen estado de la herramienta y

sus accesorios, manteniendo sus manos calientes y organizando sus patrones de trabajo.

ELIMINACIÓN



No deseche las herramientas eléctricas junto a los residuos domésticos.

El embalaje en el que se envía esta herramienta reduce los daños debidos al transporte. El material de embalaje en cuestión es una materia prima que se puede reutilizar o reciclar. La herramienta eléctrica y sus accesorios están fabricados con diferentes materiales como metales y plástico. Lleve los componentes defectuosos a un punto de recogida de residuos especiales. Puede consultar con el vendedor o su ayuntamiento al respecto. Tanto el producto como el manual de usuario están sujetos a cambios. Los datos técnicos pueden cambiar sin previo aviso.

Baterías

Piense en el medioambiente al desechar las baterías. Póngase en contacto con las autoridades locales para saber dónde se encuentra el punto de recogida mas cercano para este tipo de residuos.

No deseche las baterías junto a los residuos domésticos.

No elimine las baterías quemándolas, ya que esto entraña un riesgo de explosión.

DECLARACIÓN CE DE CONFORMIDAD

Nosotros, **Batavia B.V., con domicilio social en Weth. Wassebaliestraat 6d, NL-7951 SN Staphorst**, declaramos bajo nuestra propia responsabilidad que la **sierra inalámbrica con movimiento alternativo, modelo BT-CRS004, n.º de artículo 7064217**, cumple con los requisitos básicos recogidos en la Directiva **2014/30/EU** del Parlamento Europeo y del Consejo en materia de compatibilidad electro-magnética (EMC), la Directiva **2006/42/CE** relativa a las máquinas y la Directiva **2011/65/EU** sobre restricciones a la utilización de determinadas sustancias peligrosas en aparatos eléctricos y electrónicos (también conocida como RoHS) y sus enmiendas. Para la evaluación del cumplimiento normativo se consultaron las siguientes normas armonizadas: **EN62841-1:2015**
EN62841-2-11:2016
AfPS GS 2019:01 PAK
EK9-BE-91(V4):2020
EN55014-1:2017
EN55014-2:2015

Staphorst, 4 de febrero de 2022

Meino Seinen, representante de
Aseguramiento de la Calidad de
Batavia B.V., Weth. Wassebaliestraat 6d,
7951 SN Staphorst, Países Bajos

BATAVIA

2 YEAR WARRANTY

This product has got a 2 year warranty

Dear Client, if for any reason this product is not working, please ensure you contact our Client Service Centre. Ensure you have your original receipt of purchase. This warranty covers all defects in workmanship or materials in this Batavia product for a two year period from the date of purchase. The warranty does not cover any malfunction, or defect resulting from misuse, neglect, alteration, or repair.

Dieses Produkt hat 2 Jahre Garantie

Sehr geehrter Kunde, unsere Produkte unterliegen einer strengen Qualitätskontrolle. Sollte dieses Gerät nicht einwandfrei sein, so wenden Sie sich bitte immer zuerst an unseren Kunden-Service. Bitte bewahren Sie unbedingt den Kaufbeleg auf. Die Garantieleistung gilt nur für Material-oder Fabrikationsfehler. Ausgeschlossen sind Mängel die durch häufigen Gebrauch, missbräuchlicher und unsachgemäßer Behandlung oder Gewalteinwirkung verursacht worden sind.


Ce produit a 2 ans de garantie

Cher client, Si pour une raison quelconque, ce produit ne fonctionne pas, veuillez contacter notre Centre de service après-vente. Conservez le bon d'achat original. Cette garantie couvre tous les défauts de matériau et de main d'œuvre constatés sur ce produit Batavia pendant une période de deux ans à compter de la date d'achat. Les défauts de fonctionnement et autres résultant d'abus ou de mauvais emploi, de négligence, de modifications ou réparations non autorisées sont exclus de la garantie.

Dit product heeft 2 jaar garantie

Geachte klant, onze producten ondergaan een streng kwaliteitscontrole proces. Wanneer dit product niet correct functioneert, wend u zich alstublieft altijd eerst tot onze klantenservice. Bewaar altijd uw aankoopbewijs. De garantieservice is alleen van toepassing op materiaal- of productiefouten. Uitgesloten zijn gebreken veroorzaakt door intensief gebruik, misbruik en incorrecte behandeling of extern geweld.

Deutschland – Kundenservice – Montag bis Freitag von 9 bis 17 Uhr

 **01805 937 832***

**Other European countries – Customer Services /
Autres pays d'Europe – Service clientèle /
Overige landen Europa – Klantenservice**

Monday till Friday from 8 am until 4 pm / Lundi jusqu'à Vendredi
de 9 – 17 heure / Maandag t/m vrijdag van 9 tot 17 uur

 **00800 664 774 00**



*Nur €0,14 /Minute aus dem dt. Festnetz,
max. €0,42/Minute aus den Mobilfunknetzen

Model: BT-CRS004
Item-No.: 7064217
www.bataviapower.com
info@batavia.eu

BATAVIA

2 YEAR WARRANTY

Questo prodotto è garantito per 2 anni

Gentile Cliente, se per una qualche ragione il prodotto non funziona, La invitiamo a mettersi in contatto con il nostro Centro Assistenza Clienti. Si accerti di avere la ricevuta originale dell'acquisto. La garanzia copre tutti i difetti di fabbricazione o di materiale in questo prodotto Batavia per un periodo di 2 anni dalla data di acquisto. La garanzia non copre malfunzionamenti o difetti derivanti da uso inappropriato, improprio, da modifiche o riparazioni.

Este producto tiene dos años de garantía

Estimado cliente: si por cualquier razón este producto no funciona, póngase en contacto con nuestro Centro de Atención al Cliente. Asegúrese de tener a mano la factura de compra original. Esta garantía cubre todos los defectos de mano de obra o materiales de este producto de Batavia por un periodo de dos años a partir de la fecha de compra. La garantía no cubre ningún mal funcionamiento o defectos resultantes del mal uso, negligencia, alteración o reparación.


Este produto tem uma garantia de 2 anos

Estimado Cliente, se, por qualquer motivo, este produto não estiver a funcionar devidamente, contacte o nosso Centro de Apoio ao Cliente. Certifique-se de que possui a prova de compra original. Esta garantia cobre todos os defeitos de fabrico ou materiais do produto Batavia durante um período de dois anos, a contar da data de compra. A garantia não cobre quaisquer avarias ou defeitos resultantes de um uso indevido, negligência, modificações ou reparações.

Produkt posiada 2-letnią gwarancję.


Szanowny Kliencie! Jeśli z jakiegokolwiek powodu niniejszy produkt nie działa, prosimy skontaktować się z naszym Centrum obsługi serwisowej. Upewnij się, że posiadasz oryginalny dowód zakupu. Niniejsza gwarancja obejmuje wszystkie wady produkcyjne i materiałowe w produktach Batavia przez okres dwóch lat od daty zakupu. Gwarancja nie obejmuje żadnych usterek lub uszkodzeń wynikających z nieprawidłowego użycia, zaniedbania, modyfikacji lub naprawy.

Deutschland – Kundenservice – Montag bis Freitag von 9 bis 17 Uhr

 **01805 937 832***

**Other European countries – Customer Services /
Autres pays d'Europe – Service clientèle /
Overige landen Europa – Klantenservice**

Monday till Friday from 8 am until 4 pm / Lundi jusqu'à Vendredi
de 9 – 17 heure / Maandag t/m vrijdag van 9 tot 17 uur

 **00800 664 774 00**



*Nur €0,14 /Minute aus dem dt. Festnetz,
max. €0,42/Minute aus den Mobilfunknetzen

Model: BT-CRS004
Item-No.: 7064217
www.bataviapower.com
info@batavia.eu