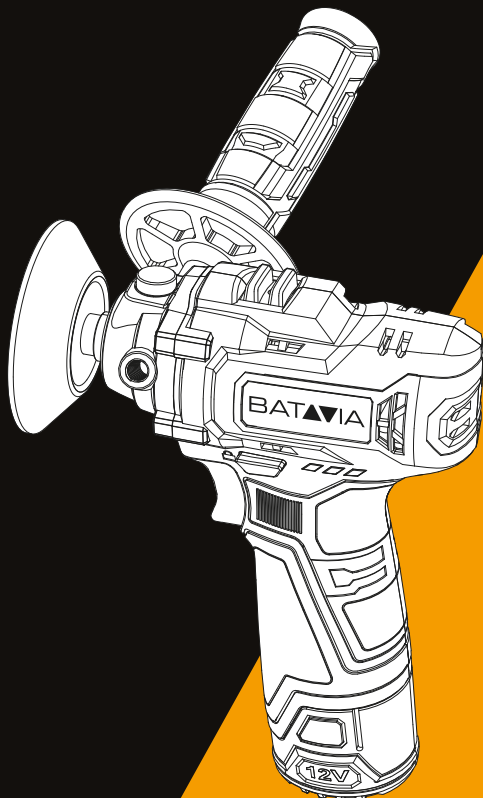


BATAVIA

FIXXPACK 12 V

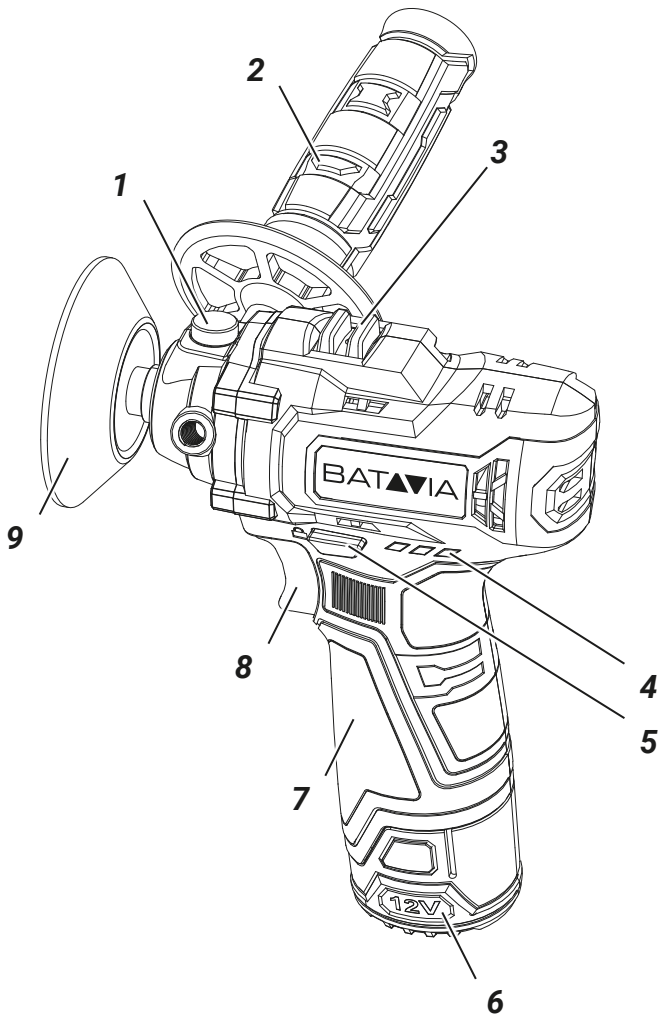
Cordless polisher / sander

Akku-Polier- / Schleifmaschine



Operating instructions
Bedienungsanleitung (Original)

Model: BT-CP002
Item-No.: 7064218
www.bataviapower.com



Overview

1. Spindle lock
2. Side handle
3. 2-gear speed switch
4. Battery charge indicator
5. Lock button
6. Battery **(not included)**
7. Insulated gripping surface
8. On-off switch
9. Polish disc

Übersicht

1. Spindelarretierung
2. Seitengriff
3. Drehzahlregelung mit zwei Drehzahlbereichen
4. LED-Akkustandsanzeige
5. Verriegelungstaste
6. Akkupack **(nicht enthalten)**
7. Isolierte Grifffläche
8. Ein-/Aus-Schalter (Abzug)
9. Polierscheibe

Contents

Safety Instructions4
Before use5
During use6
Before first use6
Intended use6
Operation6
Accessories6
Maintenance and Cleaning6
Technical data7
Disposal7
EC-Declaration of conformity8
UK Declaration of conformity8

Inhalt

Sicherheitshinweise9
Vor dem Gebrauch	11
Während des Gebrauchs	11
Vor dem ersten Gebrauch	11
Bestimmungsgemäße Verwendung	12
Gebrauch	12
Zubehör	12
Wartung und Reinigung	12
Technische Daten	13
Entsorgung	13
EU-Konformitätserklärung	14

Dear customer

Please familiarize yourself with the proper usage of the device by reading and following each chapter of this manual, in the order presented. Keep these operating instructions for further reference.

Please read all safety instructions!

This manual contains important information on operating and handling the device. Keep these operating instructions for further reference. Please pass it on along with the unit if it is handed over to a third party.

Battery and charger not included!

The battery is available separately under art. No: 7064221 (2Ah). The charger is available separately under art. No: 7064222 (2.4A) or 7064223 (0.4A).

These items are available online and in participating stores.

1. Explanation of the symbols

The following symbols are used in the user manual or on the product:



Warning! To reduce the risk of injury, the user must read the instruction manual.



Denotes risk of personal injury, loss of life or damage to the tool in case of non-observance of the instructions in this manual.



Always wear hearing protection. The effects of noise can cause hearing loss.



Wear safety glasses. When working with electric power tools, sparks, splinters, chips and dust particles may be generated and these can cause loss of sight.



Wear safety gloves!.



Variable speed control.



CE stands for "Conformité Européenne", which means "In accordance with EU Regulations". With the CE marking, the manufacturer confirms that this

Electric tool complies with the applicable European directives.



UKCA stands for: "UK Conformity Assessment". This means "Compliant with UK regulations". With the UKCA mark manufacturer confirms that this unit complies with the applicable UK regulations.



Do not dispose of electric power tools with domestic refuse.

2. Machine specific safety warnings for polishers

- This power tool is intended to function as a polisher. Read all safety warnings, instructions, illustrations and specifications provided with this power tool. Failure to follow all instructions listed below may result in electric shock, fire and/or serious injury.
- Operations such as grinding, wire brushing or cutting-off are not recommended to be performed with this power tool. Operations for which the power tool was not designed may create a hazard and cause personal injury.
- Do not use accessories which are not specifically designed and recommended by the tool manufacturer. Just because the accessory can be attached to your power tool, it does not assure safe operation.
- The rated speed of the accessory must be at least equal to the maximum speed marked on the power tool. Accessories running faster than their rated speed can break and fly apart.
- The outside diameter and the thickness of your accessory must be within the capacity rating of your power tool. Incorrectly sized accessories cannot be adequately guarded or controlled.
- Threaded mounting of accessories must match the polisher spindle thread. For accessories mounted by flanges, the arbour hole of the accessory must fit the locating diameter of the flange. Accessories that do not match the mounting hardware of the power tool

will run out of balance, vibrate excessively and may cause loss of control.

- Do not use a damaged accessory. Before each use inspect the accessory for cracks, tear or excess wear. If power tool or accessory is dropped, inspect for damage or install an undamaged accessory. After inspecting and installing an accessory, position yourself and bystanders away from the plane of the rotating accessory and run the power tool at maximum no-load speed for one minute. Damaged accessories will normally break apart during this test time.
- Wear personal protective equipment. Depending on application, use face shield, safety goggles or safety glasses. As appropriate, wear dust mask, hearing protectors, gloves and workshop apron capable of stopping small abrasive or work-piece fragments. The eye protection must be capable of stopping flying debris generated by various operations. The dust mask or respirator must be capable of filtering particles generated by your operation. Prolonged exposure to high intensity noise may cause hearing loss.
- Keep bystanders a safe distance away from work area. Anyone entering the work area must wear personal protective equipment. Fragments of work-piece or of a broken accessory may fly away and cause injury beyond immediate area of operation.
- Never lay the power tool down until the accessory has come to a complete stop. The spinning accessory may grab the surface and pull the power tool out of your control.
- Do not run the power tool while carrying it at your side. Accidental contact with the spinning accessory could snag your clothing, pulling the accessory into your body.
- Regularly clean the power tool's air vents. The motor's fan will draw the dust inside the housing and excessive accumulation of powdered metal may cause electrical hazards.

- Do not operate the power tool near flammable materials. Sparks could ignite these materials.
- Do not use accessories that require liquid coolants. Using water or other liquid coolants may result in electrocution or shock.

Attention: The sander is not designed for wet sanding.

- Do not immerse the machine in liquids
- Make sure the sanding paper is correctly in place before switching on.
- Avoid moving parts while working. There is danger of injury!
- Never sand materials containing asbestos.
- Please note that poisonous dust may be formed e. g. when sanding paint, which contains lead, while processing some kinds of wood or metal. The dust forming during operation may be hazardous to your health, combustible or explosive. Wear safety goggles, dust protection and ear protection

3. Before use

- Remove any packing material and loose parts from unit.
- Check the accessories before use. It should be fit with the machine and your purpose.
- If the machine is new, the battery must first be charged.
- Battery is housed in the handle, press the battery retention clips, and remove battery from handle.
- A substantial drop in operating period per charge indicates that the battery is worn out and must be replaced.

Attention! After long time storage, the battery capacity will be reduced.

Battery charger

- The power voltage supply must conform to that specified on the rating plate of the rapid charger.
- Always inspect battery charger, cord and plug before use.
- Always have damage repaired by a qualified professional.

- Protect battery charger against humidity and operate only in dry areas.
- The supplied charger is suitable for charging batteries only.

4. During use

- Hold power tool by insulated gripping surfaces **(7)**, during operation when the machine may contact hidden wiring a "live" wire may make exposed metal parts of the power tool "live" and could give the operator an electric shock.
- In case of electrical or mechanical malfunction, immediately switch off the tool or unplug charger from power source.

5. Before first use

Remove the machine and the accessories from the packaging. Check the machine for transport damage and do not use the machine in case of damages. Keep the packing materials away from children, risk of suffocation!

6. Intended use

This power tool is to be used as a polisher and sandpaper sander, it is not suitable for cutting, roughing and wire brushing. Do not use any accessories that have not been specifically provided or recommended for this power tool by the manufacturer.

7. Operation

7.1 Spindle lock function

Press the spindle lock **(1)** to prevent spindle rotation when installing or removing accessories

7.2 2-gear speed

The speed can be adjusted by the 2-gear speed button **(3)** between a high speed 0-7800/min or a lower speed 0-2600/min

7.3 Lock button

- a. Before use, press the lock button **(5)** on the side with the symbol to unlock the ON/OFF switch **(8)**, then press the ON/OFF switch **(8)**.
- b. After use, release the ON/OFF switch, then press the lock button on the side with the symbol to lock the ON/OFF switch.

7.4 On/Off Trigger

- Use the On/Off trigger to start the machine and keep holding it for continuous operation.
- The rotation speed can be varied by depressing the On/Off trigger. The more the trigger is pressed, the faster the rotation speed.
- To switch the machine off, release the On/Off trigger

8. Accessories

Use only accessories with an allowable speed matching at least the highest no-load speed of the tool.

9. Maintenance and Cleaning

WARNING: Always disconnect from the mains power supply, before carrying out any maintenance/ cleaning of the charger. Remove the battery before carrying out any maintenance/cleaning of the tool.

9.1 Maintenance

There are no inner parts of the tool which need maintenance.

9.2 Cleaning

- Keep safety devices, ventilation openings and the motor housing as free as possible from dirt and dust. Rub the electric power tool with a clean cloth or blow over it with low pressure compressed air.
- We recommend that you clean your electric power tool immediately after each use.
- Clean the electric power tool regularly with a damp cloth and somewhat soft soap.

Do not use any cleaning or solvent materials; these can attack the device's plastic components. Make sure that no water can get inside the electric power tool.

10. Technical data

Speed	0-2600/0-7800 min ⁻¹
Pad size	Ø 75mm
Drive spindle thread	M6
Weight	0.67 kg
Sound Pressure Level L _{pA}	80 dB(A)
Uncertainty K _{pA}	3 dB
Sound Power Level L _{WA}	91 dB(A)
Uncertainty K _{WA}	3 dB
Hand Arm Vibration	
Main handle	4.700 m/s ²
Uncertainty K	1.5 m/s ²
Auxiliary handle	3.334 m/s ²
Uncertainty K	1.5 m/s ²

10.1 Noise/Vibration information

Measured sound values determined according to EN 60745.

Wear hearing protection!

Vibration total values (triax vector sum) determined according to EN 60745:

The vibration emission level given in this information sheet has been measured in accordance with a standardized test given in EN 60745 and may be used to compare one tool with another.

It may be used for a preliminary assessment of exposure.

The declared vibration emission level represents the main applications of the tool.

However if the tool is used for different applications, with different accessories or poorly maintained, the vibration emission may differ. This may significantly increase the exposure level over the total working period.

An estimation of the level of exposure to vibration should also take into account the times when the tool is switched off or when it is running but not actually doing the job.

This may significantly reduce the exposure level over the total working period.

Identify additional safety measures to protect the operator from the effects of vibration such as: maintain the tool and the accessories, keep the hands warm, organisation of work patterns.

Vibration risk limitation suggestions:

1) Wear gloves during operation

2) Limit operating time and shorten trigger time.

11. Disposal



Do not dispose of electric power tools with domestic refuse.

The electric power tool is shipped in packaging to reduce transport damage. This packaging is a raw material and as such can either be reused or can be fed back into the raw material cycle. The electric power tool and its accessories are made from various materials such as metals and plastics. Take defective components to a special refuse collection point. Ask about these at your specialist shop or local council. The product and the user manual may be subject to changes. Technical data may be changed without prior notice.

11.1 Batteries

Think of the environment when disposing of batteries. Contact your local authorities to find out where your nearest disposal area is.

Do not dispose of batteries with domestic refuse.

Do not dispose of by burning, risk of explosion.

12. EC-Declaration of conformity

We, the **Batavia B.V., Weth. Wassebaliestraat 6d, NL-7951 SN Staphorst**, declare by our own responsibility that the product **Cordless Polisher / Sander, Model BT-CP002, Item-No 7064218** is according to the basic requirements, which are defined in the European Directives Electromagnetic Compatibility **2014/30/EU (EMC), 2006/42/EC (Machinery), 2011/65/EU (RoHS)** and their amendments. For the evaluation of conformity, the following harmonized standards were consulted:

EN60745-1:2009/A11:2010
EN60745-2-3:2011/A13:2015
AfPS GS 2019:01 PAK
EK9-BE-91(V4):2020
EN55014-1:2017
EN55014-2:2015

Staphorst, 09 March 2022



Meino Seinen, QA Representative Batavia B.V., Weth. Wassebaliestraat 6d, 7951 SN Staphorst, Netherlands

13. UK Declaration of conformity

We, the **Batavia B.V., Weth. Wassebaliestraat 6d, NL-7951 SN Staphorst**, declare by our own responsibility that the product **Cordless Polisher / Sander, Model BT-CP002, Item-No 7064218** is according to the basic requirements, which are defined in the **UK Regulations Supply of Machinery (Safety) Regulations 2008, Electromagnetic Compatibility Regulations 2016, Restriction of the Use of Certain Hazardous Substances in Electrical and Electronic Equipment Regulations 2012 and their amendments.**

Staphorst, 09 March 2022



Meino Seinen, QA Representative Batavia B.V., Weth. Wassebaliestraat 6d, 7951 SN Staphorst, Netherlands

The product and the user manual may be subject to changes. Technical data may be changed without prior notice.

Sehr geehrter Kunde,

bitte machen Sie sich mit der ordnungsgemäßen Verwendung des Geräts vertraut und lesen und befolgen Sie alle Kapitel dieser Bedienungsanleitung in der angegebenen Reihenfolge. Bewahren Sie diese Bedienungsanleitung zum Nachschlagen auf.

Lesen Sie alle Sicherheitshinweise!

Diese Anleitung enthält wichtige Informationen zur Bedienung und Handhabung des Geräts. Bewahren Sie diese Bedienungsanleitung zum Nachschlagen auf. Geben Sie sie zusammen mit dem Gerät weiter, wenn es an Dritte weitergegeben wird.

Akku und Ladegerät sind nicht im Lieferumfang enthalten!

Das Akkupack ist separat erhältlich und lässt sich unter der folgenden Best.-Nr. beziehen: 7064221 (2 Ah). Das Akkuladegerät ist ebenfalls separat unter der Best.-Nr. 7064222 (2,4 A) oder 7064223 (0,4 A) erhältlich.

Diese Artikel sind online und in den teilnehmenden Geschäften erhältlich.

1. Erläuterung der Symbole

Die folgenden Symbole werden in der Bedienungsanleitung oder auf dem Produkt verwendet:



Warnung! Lesen Sie vor Gebrauch die Bedienungsanleitung. Andernfalls besteht Verletzungsgefahr.



Bedeutet Gefahr von Verletzungen, Tod oder Beschädigung des Gerätes bei Nichtbeachtung der Hinweise in dieser Bedienungsanleitung.



Tragen Sie stets einen geeigneten Gehörschutz. Eine hohe und/oder über einen längeren Zeitraum anhaltende Lärmbelastung kann Hörschäden nach sich ziehen.



Tragen Sie eine Schutzbrille. Bei der Arbeit mit Elektrowerkzeugen können Funken, Splitter, Späne und Staubpartikel entstehen, die, sollten sie in die Augen gelangen, zu Erblindung führen können.



Tragen Sie Schutzhandschuhe.



Variable Drehzahlregelung.



CE steht für „Conformité Européenne“, d. h. „in Übereinstimmung mit EU-Verordnungen“. Mit der CE-Kennzeichnung bestätigt der Hersteller, dass dieses elektrische Gerät den geltenden europäischen Richtlinien entspricht.



Entsorgen Sie Elektrowerkzeuge nicht über den Hausmüll.

2. Sicherheitshinweise für die Verwendung des Elektrowerkzeugs

- Dieses Elektrowerkzeug ist für die Verwendung als Polier-/Schleifmaschine vorgesehen. Lesen und beachten Sie sämtliche der in dieser Bedienungsanleitung aufgeführten bzw. diesem Elektrowerkzeug beiliegenden Sicherheitshinweise, Anweisungen, Abbildungen und Spezifikationen. Die Nichtbeachtung der nachstehend aufgeführten Anweisungen und Sicherheitshinweise kann einen elektrischen Schlag, die Entstehung eines Brandes und/oder schwere Verletzungen nach sich ziehen.
- Arbeiten wie Schmirgeln, Schleifen, Drahtbürsten oder Trennschleifen sind mit diesem Elektrowerkzeug nicht zu empfehlen. Arbeiten, für die das Werkzeug nicht konzipiert wurde, können Gefahrensituationen herbeiführen und schwere Verletzungen verursachen.
- Verwenden Sie ausschließlich Zubehör, das speziell für Ihr Elektrowerkzeug vorgesehen ist und vom Hersteller empfohlen wird. Nur weil Sie das Zubehör an dem Werkzeug anbringen können, heißt das nicht, dass damit auch ein sicherer Gebrauch gewährleistet ist.
- Die Nenndrehzahl des Zubehörs muss mindestens so hoch wie die auf dem Elektrowerkzeug angegebene Maximaldrehzahl sein. Zubehörteile, die der

Belastung einer höheren als ihrer Nenndrehzahl ausgesetzt sind, können brechen und fortgeschleudert werden.

- Der Außendurchmesser und die Dicke des verwendeten Zubehörs müssen den Abmessungen des Elektrowerkzeugs entsprechen. Zubehör, das falsch dimensioniert ist, kann nicht wie vorgesehen abgeschirmt werden und/oder zu einem Verlust der Kontrolle über das Werkzeug führen.
- Das für die Anbringung des Zubehörteils vorgesehene Gewinde muss mit dem Spindelgewinde der Polier-/Schleifmaschine identisch sein. Bei Zubehörteilen, die mit Flanschen montiert werden, muss die Bohrung des Zubehörs den Spezifikationen des sich an dem Werkzeug befindlichen Aufnahmedorns entsprechen. Zubehör, das nicht den Spezifikationen des sich an dem Werkzeug befindlichen Befestigungsmittels entspricht, läuft unruhig, vibriert stark und kann zu einem Verlust der Kontrolle über das Werkzeug führen.
- Verwenden Sie keine Zubehörteile, die Beschädigungen aufweisen. Überprüfen Sie das Zubehör vor jedem Gebrauch auf sichtbare Schäden (z. B. Risse, Brüche oder übermäßige Abnutzung). Sollte Ihnen das Elektrowerkzeug oder ein Zubehörteil herunterfallen, überprüfen Sie es umgehend auf Schäden und ersetzen Sie es erforderlichenfalls durch ein unbeschädigtes Gerät bzw. Teil. Positionieren Sie sich und Unbeteiligte nach der Überprüfung und Anbringung eines Zubehörteils hinter dem Elektrowerkzeug und lassen Sie es eine Minute lang mit maximaler Leerlaufdrehzahl laufen. Zubehör, das Beschädigungen aufweist, zerbricht in der Regel während dieses Testlaufs und ist nicht länger zu gebrauchen.
- Tragen Sie stets geeignete persönliche Schutzausrüstung. Je nach Anwendung ist das Tragen eines Gesichtsschutzes oder einer Schutzbrille zu empfehlen. Verwenden Sie darüber hinaus ggf. eine Staubschutzmaske, einen Gehörschutz, Arbeitshandschuhe oder eine Werk-

stattschürze, die kleine Schleifmittel- oder Werkstücksplitter auf- bzw. abfangen kann. Der Augenschutz muss einen Schutzgrad aufweisen, der gewährleistet, dass Ihre Augen gegen umherfliegende Schmutzpartikel, die bei einer Vielzahl der Arbeiten entstehen, geschützt sind. Die Staubschutz- bzw. Atemschutzmaske muss so konzipiert sein, dass sie die während Ihrer Tätigkeit in die Luft gewirbelten Partikel zuverlässig herausfiltert. Beachten Sie, dass eine hohe und über einen längeren Zeitraum anhaltende Lärmbelastung am Arbeitsplatz Hörschäden nach sich ziehen kann.

- Sorgen Sie dafür, dass sich Unbeteiligte nicht in der Nähe bzw. stets in ausreichender Entfernung zu Ihrem Arbeitsbereich aufhalten. Jede Person, die den Arbeitsbereich betritt, muss geeignete persönliche Schutzausrüstung tragen. Teile und/oder Splitter eines Werkstücks oder eines beschädigten Zubehörteils können fortgeschleudert werden und auch außerhalb des unmittelbaren Arbeitsbereichs Verletzungen herbeiführen.
- Legen Sie das Elektrowerkzeug erst ab, nachdem das sich daran befindliche Zubehörteil vollständig zum Stillstand gekommen ist. Anderenfalls kann das sich noch drehende Zubehörteil die Oberfläche erfassen und Ihnen das Werkzeug aus den Händen reißen.
- Lassen Sie das Elektrowerkzeug unter keinen Umständen laufen, während Sie es am Körper tragen. Sollte die rotierende Komponente des Werkzeugs versehentlich mit Ihrer Kleidung in Berührung kommen, kann dies schwere Verletzungen nach sich ziehen.
- Reinigen Sie regelmäßig die Lüftungsöffnungen des Elektrowerkzeugs. Der Lüfter des Motors saugt Staub in das Gehäuse, was zu einer stetig größer werdenden Ansammlung von Metallstaub und nach einiger Zeit zu elektrischen Gefahren führt.
- Verwenden Sie das Elektrowerkzeug nicht in unmittelbarer Nähe von brenn-

baren Stoffen. Funken können diese Stoffe leicht entzünden und einen Brand verursachen.

- Verwenden Sie kein Zubehör, das den Einsatz flüssigen Kühlmittels voraussetzt. Dringen Wasser oder andere Kühlflüssigkeiten in das Innere des Elektrowerkzeugs ein, besteht die Gefahr eines tödlichen elektrischen Schlags.

Achtung! Das Elektrowerkzeug ist nicht für das Nassschleifen vorgesehen.

- Tauchen Sie das Werkzeug unter keinen Umständen in Flüssigkeiten.
- Vergewissern Sie sich vor jeder Inbetriebnahme, dass das Schleifpapier ordnungsgemäß angebracht ist.
- Halten Sie sich während der Arbeit von den sich bewegenden Komponenten fern. Verletzungsgefahr!
- Schleifen Sie niemals die Oberflächen von Werkstoffen ab, die Asbest enthalten.
- Beachten Sie, dass z. B. beim Abschleifen von bleihaltiger Farbe, die auf dem zu bearbeitenden Holz oder Metall aufgetragen ist, giftiger Staub entstehen kann. Diese Art von Staub kann Ihrer Gesundheit schaden, brennbar sein oder eine potenziell explosive Atmosphäre erzeugen. Tragen Sie stets eine Schutzbrille, einen Staubschutz und einen Gehörschutz.

3. Vor dem Gebrauch

- Entfernen Sie alle Verpackungsmaterialien und nicht alle fest montierten Teile aus dem Gerät.
- Stellen Sie vor dem Gebrauch sicher, dass das passende Zubehörteil am Werkzeug montiert ist. Es muss sowohl mit dem Werkzeug kompatibel als auch für den bevorstehenden Arbeitsschritt geeignet sein.
- Sollten Sie das Elektrowerkzeug zum ersten Mal verwenden, müssen Sie zunächst das Akkupack aufladen.
- Das Akkupack ist im Griff untergebracht und lässt sich durch Drücken der Halte-

klammern aus dem Elektrowerkzeug entfernen.

- Ein deutlicher Rückgang der Akkulaufzeit deutet darauf hin, dass das Akkupack nicht länger zu gebrauchen ist und ersetzt werden muss.

Achtung! Nach längerer Aufbewahrung weist das Akkupack eine merklich geringere Kapazität auf.

Batterieladegerät

- Die Netzspannung muss mit der auf dem Typenschild des Schnellladegeräts angegebenen Spannung übereinstimmen.
- Prüfen Sie das Akkuladegerät, das Netzkabel und den Netzstecker vor jedem Gebrauch auf Beschädigungen.
- Lassen Sie Reparaturarbeiten jeglicher Art stets von einer entsprechend ausgebildeten Fachkraft ausführen.
- Schützen Sie das Akkuladegerät vor Feuchtigkeit und betreiben Sie es stets in trockenen Umgebungen.
- Das dem Elektrowerkzeug beiliegende Akkuladegerät ist ausschließlich zum Laden von Akkus geeignet.

4. Während des Gebrauchs

- Umfassen Sie das Elektrowerkzeug stets an den isolierten Griffflächen **(7)**, wenn Sie ein Werkstück bearbeiten, bei dem das Zubehörteil mit verborgenen Drähten in Berührung kommen könnte. Die Berührung eines stromführenden Drahtes kann dazu führen, dass auch aus Metall gefertigte Komponenten des Werkzeugs unter Spannung gesetzt werden, was wiederum einen elektrischen Schlag nach sich ziehen kann.
- Schalten Sie das Elektrowerkzeug im Falle einer elektrischen oder mechanischen Störung sofort aus oder trennen Sie das Akkuladegerät von der Stromversorgung.

5. Vor dem ersten Gebrauch

Nehmen Sie das Gerät und das Zubehör aus der Verpackung. Überprüfen Sie dann das Werkzeug auf Transportschäden. Sollten Sie Beschädigungen feststellen, sehen Sie von der Verwendung ab. Bewahren Sie

anschließend die Verpackungsmaterialien an einem für Kinder unzugänglichen Ort auf. Bei Nichtbeachtung dieser Anweisung besteht Erstickungsgefahr!

6. Bestimmungsgemäße Verwendung

Dieses Elektrowerkzeug ist für die Verwendung als Polier- und Schleifmaschine bestimmt. Das bedeutet, es ist nicht zum Schneiden, Schruppschleifen und Drahtbürsten geeignet. Verwenden Sie kein anderes als das dem Elektrowerkzeug beiliegende oder vom Hersteller empfohlene Zubehör.

7. Gebrauch

7.1 Spindelarretierung

Drücken Sie die Taste der Spindelarretierung **(1)**, um zu verhindern, dass sich die Spindel beim Anbringen oder Entfernen eines Zubehörteils dreht.

7.2 Drehzahlregelung mit zwei Drehzahlbereichen

Betätigen Sie den Drehzahlschalter **(3)**, um zwischen einem hohen (0 – 7800 U/min) oder einem niedrigen Drehzahlbereich (0 – 2600 U/min) zu wählen.

7.3 Verriegelungstaste

- a. Bevor Sie das Elektrowerkzeug in Betrieb nehmen können, müssen Sie stets zuerst die sich auf der Seite mit dem Symbol befindliche Verriegelungstaste **(5)** drücken, um den Abzugshebel bzw. den EIN-/AUS-Schalter **(8)** zu entriegeln. Erst dann können Sie den EIN-/AUS-Schalter **(8)** betätigen.
- b. Möchten Sie das Werkzeug nicht länger verwenden, lassen Sie den EIN-/AUS-Schalter los und drücken Sie die sich auf der Seite mit dem Symbol befindliche Verriegelungstaste, um den EIN-/AUS-Schalter wieder zu verriegeln.

7.4 Ein-/Ausschalter

- Halten Sie den Abzugshebel bzw. den EIN-/AUS-Schalter gedrückt, um das Elektrowerkzeug in Betrieb zu nehmen und dann im Dauerbetrieb zu verwenden.

- Die Drehzahl des Motors können Sie beliebig anpassen, indem Sie den EIN-/AUS-Schalter mehr oder weniger stark drücken. Je stärker Sie den EIN-/AUS-Schalter drücken, desto höher ist die Drehgeschwindigkeit.
- Möchten Sie das Werkzeug ausschalten, lassen Sie den EIN-/AUS-Schalter wieder los.

8. Zubehör

Verwenden Sie nur Zubehör, dessen Nenndrehzahl mindestens so hoch wie die für das Elektrowerkzeug angegebene maximale Leerlaufdrehzahl ist.

9. Wartung und Reinigung

WARNING: Trennen Sie das Akkuladegerät vor der Ausführung etwaiger Wartungs- oder Reinigungsarbeiten stets von der Stromversorgung. Entfernen Sie das Akkupack aus dem Elektrowerkzeug, bevor Sie Wartungs- oder Reinigungsarbeiten daran vornehmen.

9.1 Wartung

Im Inneren des Elektrowerkzeugs befinden sich keinerlei durch den Benutzer zu wartende Komponenten.

9.2 Reinigung

- Halten Sie die Sicherheitsvorrichtungen, die Lüftungsöffnungen und das Motorgehäuse möglichst frei von Schmutz und Staub. Wischen Sie das Elektrowerkzeug zu diesem Zweck mit einem sauberen Tuch ab oder reinigen Sie es vorsichtig mit Niederdruckluft.
- Wir empfehlen Ihnen, das Elektrowerkzeug unmittelbar nach dem Gebrauch zu reinigen.
- Reinigen Sie das Elektrowerkzeug regelmäßig mit einem milden Reinigungsmittel und einem angefeuchteten Tuch.

Verwenden Sie unter keinen Umständen scheuernde Reinigungs- oder Lösungsmittel, da diese die Kunststoffkomponenten des Elektrowerkzeugs beschädigen können. Achten Sie außerdem darauf, dass weder Wasser noch Reinigungsmittel in das Innere des Werkzeugs eindringen.

10. Technische Daten

Drehzahlbereich	0 – 2600/0 – 7800 U/min ⁻¹
Scheibendurchmesser	(\emptyset) 75 mm
Gewinde der Antriebsspindel	M6
Gewicht	0,67 kg
Schalldruckpegel (L_{pA})	80 dB(A)
Unsicherheit (K_{pA})	3 dB
Schalleistungspegel (L_{WA})	91 dB(A)
Unsicherheit (K_{WA})	3 dB
Hand-Arm-Vibration	
Griffstück	4,700 m/s ²
Unsicherheit (K)	1,5 m/s ²
Seitengriff	3,334 m/s ²
Ungenauigkeit K	1,5 m/s ²

10.1 Angaben zur Lärm-/Vibrationsemission

Die in dieser Bedienungsanleitung angegebenen Werte bezüglich der Luftschallemission wurden in einem standardisierten Testverfahren gemäß EN 60745 ermittelt.

Tragen Sie einen Gehörschutz!

Schwingungsgesamtwert (Vektorsumme dreier Richtungen) gemäß EN 60745:

Der in dieser Bedienungsanleitung angegebene Schwingungsgesamtwert wurde in einem standardisierten Testverfahren gemäß EN 60745 ermittelt und kann zum Vergleich eines Werkzeugs mit einem anderen verwendet werden.

Er kann zudem für eine vorläufige Beurteilung der Vibrationsexposition verwendet werden.

Der angegebene Wert entspricht der Exposition während der Verwendung des Elektrowerkzeugs für eine der angegebenen Hauptanwendungen. Wird das Werkzeug jedoch für Anwendungen anderer Art, mit Zubehörteilen, die nicht für diese Art der Arbeit empfohlen/zugelassen wurden bzw. sind, oder in einem mangelhaften Betriebszustand verwendet, kann der tatsächliche Schwingungsgesamtwert von dem angegebenen Wert abweichen. Dadurch kann sich die Vibrationsexposition während der gesamten Arbeitszeit erheblich erhöhen.

Bei der Abschätzung des Niveaus der Vibrationsexposition sind stets auch die Zeiten

zu berücksichtigen, in denen das Werkzeug ausgeschaltet ist oder sich im eingeschalteten Zustand befindet, jedoch keine Arbeit verrichtet. Dadurch kann sich die Vibrationsexposition während der gesamten Arbeitszeit erheblich verringern.

Ziehen Sie die Implementierung zusätzlicher Sicherheitsmaßnahmen in Erwägung (z. B. die regelmäßige Wartung des Elektrowerkzeugs und des Zubehörs, das Warmhalten der Hände und die Organisation der Arbeitsabläufe), um sich vor den Auswirkungen von Vibrationen zu schützen.

Empfohlene Maßnahmen zur Begrenzung der Vibrationsexposition:

- 1) Tragen Sie bei der Arbeit mit diesem Elektrowerkzeug stets geeignete Arbeitshandschuhe.
- 2) Begrenzen Sie die Arbeitszeit und verkürzen Sie die Betriebsintervalle.

11. Entsorgung



Entsorgen Sie Elektrowerkzeuge nicht über den Hausmüll.

Das Elektrowerkzeug wird verpackt geliefert, um Transportschäden zu vermeiden. Die Verpackung ist ein Rohmaterial und kann als solches entweder wiederverwendet oder in den Rohmaterialkreislauf zurückgeführt werden. Das Gerät und sein Zubehör bestehen aus verschiedenen Materialien wie Metallen und Kunststoffen. Geben Sie defekte Geräte an einer Sammelstelle für Altgeräte ab. Fragen Sie Ihren Fachhändler oder Ihre Ortsverwaltung nach den jeweiligen Standorten. Änderungen des Produkts und der Bedienungsanleitung sind vorbehalten. Die technischen Daten können ohne Vorankündigung geändert werden.

11.1 Akkus

Denken Sie bei der Entsorgung von Batterien/Akkus an die Umwelt. Wenden Sie sich an Ihre örtlichen Behörden, um herauszufinden, wo sich Ihre nächste Sammelstelle befindet.

Entsorgen Sie die Batterien/Akkus nicht über den Hausmüll.

Nicht durch Verbrennen entsorgen, Explosionsgefahr.

12. EU-Konformitätserklärung

Wir, **Batavia B.V., Weth. Wassebaliestraat 6d, NL-7951 SN Staphorst**, erklären in eigener Verantwortung, dass das Produkt (**Akku-Polier-/Schleifmaschine, Modell BT-CP002, Best.-Nr. 7064218**) sämtlichen der grundlegenden Anforderungen entspricht, die in den europäischen Richtlinien über die elektromagnetische Verträglichkeit (**2014/30/EU (EMV)**), Maschinen (**2006/42/EG (Maschinenrichtlinie)**), die Beschränkung der Verwendung bestimmter gefährlicher Stoffe (**2011/65/EU (RoHS)**) und deren Änderungen festgelegt sind. Für die Konformitätsbewertung wurden folgende harmonisierte Normen herangezogen:

EN60745-1:2009/A11:2010

EN60745-2-3:2011/A13:2015

AfPS GS 2019:01 PAK

EK9-BE-91(V4):2020

EN55014-1:2017

EN55014-2:2015

Staphorst, 09. März 2022



Meino Seinen, QS-Beauftragter bei Batavia B.V., Weth. Wassebaliestraat 6d, 7951 SN Staphorst, Niederlande

Änderungen des Produkts und der Bedienungsanleitung sind vorbehalten. Die technischen Daten können ohne Vorankündigung geändert werden.

BATAVIA

2 YEAR WARRANTY


This product has got a 2 year warranty

Dear Client, if for any reason this product is not working, please ensure you contact our Client Service Centre. Ensure you have your original receipt of purchase. This warranty covers all defects in workmanship or materials in this Batavia product for a two year period from the date of purchase. The warranty does not cover any malfunction, or defect resulting from misuse, neglect, alteration, or repair.

Dieses Produkt hat 2 Jahre Garantie

Sehr geehrter Kunde, unsere Produkte unterliegen einer strengen Qualitätskontrolle. Sollte dieses Gerät nicht einwandfrei sein, so wenden Sie sich bitte immer zuerst an unseren Kunden-Service. Bitte bewahren Sie unbedingt den Kaufbeleg auf. Die Garantieleistung gilt nur für Material-oder Fabrikationsfehler. Ausgeschlossen sind Mängel die durch häufigen Gebrauch, missbräuchlicher und unsachgemäßer Behandlung oder Gewalteinwirkung verursacht worden sind.

Deutschland – Kundenservice – Montag bis Freitag von 9 bis 17 Uhr


 **01805 937 832***

Other European countries – Customer Services /

Autres pays d'Europe – Service clientèle /

Overige landen Europa – Klantenservice

Monday till Friday from 8 am until 4 pm / Lundi jusqu'à Vendredi de 9 – 17 heure /
Maandag t/m vrijdag van 9 tot 17 uur

 **00800 664 774 00**



*Nur €0,14 /Minute aus dem dt. Festnetz,
max. €0,42/Minute aus den Mobilfunknetzen

Model: BT-CP002
Item-No.: 7064218
www.bataviapower.com
info@batavia.eu

7064218/EN-DE-2