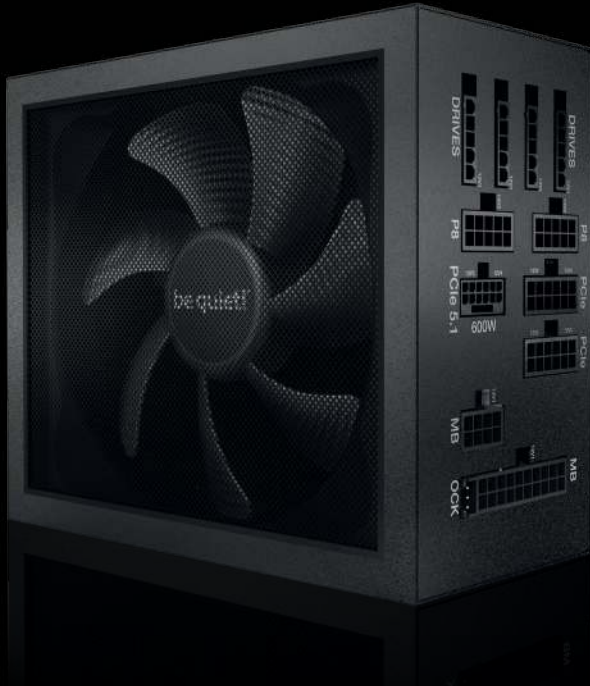


be quiet![®]



DARK POWER 13

NO COMPROMISE SILENCE AND PERFORMANCE

USER MANUAL

1000W
850W
750W

ENGLISH

Introduction..... 7
 Safety instructions 7
 Compatibility 7
 Installing your new power supply 8
 Safety functions 8
 Frequent problems and troubleshooting 8
 Accessories 9
 Notes on disposal 9
 Warranty..... 9
 Manufacturer’s details 9
 Copyright10
 Technical data47

DEUTSCH

Einleitung 11
 Sicherheitshinweise 11
 Kompatibilität 12
 Installation deines neuen Netzteils..... 12
 Sicherungsfunktionen..... 13
 Häufige Probleme und Fehlerbehebung 13
 Zubehör..... 14
 Entsorgungshinweise..... 14
 Garantie..... 14
 Herstellerangaben 15
 Copyright 15
 Technische Daten 47

FRANÇAIS

Introduction..... 16
 Consignes de sécurité 16
 Compatibilité 17
 Installation de votre nouveau bloc d'alimentation 17
 Systèmes de sécurité 17
 Problèmes les plus fréquents et dépannage 18
 Accessoires 18
 Consignes d'élimination et de recyclage 18
 Garantie..... 19
 Informations constructeur 19
 Droits d'auteur 19
 Données techniques 47

POLSKI

Wprowadzenie	20
Wskazówki dotyczące bezpieczeństwa.....	20
Kompatybilność	20
Instalacja nowego zasilacza	21
Funkcje bezpieczeństwa	21
Częste problemy i ich rozwiązywanie	22
Akcesoria	22
Uwagi dotyczące usuwania odpadów	22
Gwarancja	22
Dane Producenta	23
Prawa Autorskie	23
Dane techniczne	47

ESPAÑOL

Indicaciones	24
Indicaciones de seguridad	24
Compatibilidad.....	25
Instalación de su nuevo bloque de alimentación.....	25
Funciones de seguridad	26
Problemas frecuentes y resolución.....	26
Accesorios	26
Notas sobre la eliminación de residuos.....	26
Garantía.....	27
Datos del fabricante.....	27
Copyright	27
Datos técnico.....	47

РУССКИЙ

Введение	28
Инструкция по безопасности.....	28
Совместимость	28
Установка нового блока питания.....	29
Функции безопасности	29
Частые проблемы и их решение	30
Аксессуары.....	30
Замечания по утилизации.....	30
Гарантия	30
Подробности о производителе	31
Авторские права	31
Технические характеристики	47

УКРАЇНСЬКА

Вступ	32
Інструкція з безпеки	32
Сумісність	32
Встановлення нового блоку живлення.....	33
Функції безпеки.....	33
Пошук несправностей і можливі проблеми.....	34
Акcesуари	34
Зауваження по утилізації	34
Гарантія	34
Інформація про виробника	35
Авторські права	35
Специфікації	47

簡體中文

簡介	36
安全說明	36
兼容性	36
安裝新電源	37
安全功能	37
常見問題及排除方法	37
附件	38
廢棄注意事項	38
保固	38
製造商詳細信息	38
版權	38
技術資料	47

繁體中文

簡介	39
安全說明	39
相容性	39
安裝新的電源供應器	40
安全功能	40
常見問題和疑難排解	40
配件	41
處置注意事項	41
保固	41
製造商詳細資訊	41
版權	41
技術数据	47

日本語

はじめに	42
安全上の注意	42
互換性	42
新しい電源装置を取り付ける	43
安全機能	43
よくある問題とトラブルシューティング	44
付属品	44
廃棄に関する注意事項	44
ギャランティ	44
メーカーデータ	45
著作権	45
技術的データ	47

***LIMITED WARRANTY**.....41

TECHNICAL DATA

Label 42
Voltage regulation 42
Operating conditions 42
Minimal load 42
Rail Splittings..... 43
PCI-e wiring diagram (optimal)..... 44
Dimensions 44
Connectivity and cable lengths..... 45

1. INTRODUCTION

We are delighted that you have chosen to use a be quiet! Dark Power 13 in your PC. Please read and follow all the information contained in these instructions carefully prior to installation. Should you have any further questions, please contact our customer service. See contact information in item Manufacturer's details.

2. SAFETY INSTRUCTIONS



The power supply is only guaranteed to function properly if the instructions are followed.

Caution: Only use original be quiet! power cables. Check the compatibility on bequiet.com if you use be quiet! power cables not supplied with this power supply. Using not be quiet! power cables or cables of older power supply unit series may lead to defects!

Connect the power supply directly with a power source. Don't use a outlet power strip.

Never open the power supply case. There is a risk of fatal injury when working on power sources. The electronic components inside the case generate a high voltage that is dangerous to humans. Even after disconnecting the power supply from a power source, some parts still have high voltages. If you notice traces of smoke, damaged cables and exposure to liquids, immediately disconnect the power from the power source and do not use it again.

**Please have any and all necessary repairs conducted by an authorized expert!
Opening the device voids your warranty.**

- Never handle the power supply with wet or damp hands when in operation.
- Never insert objects into the power supply's apertures/fans.
- Note that the power supply is designed for use indoors in conditions without high levels of moisture in the ambient air. Using the power supply outdoors will lead to serious damage.
- Never work on the power supply while it is connected to a power source. In this case, always set the power switch to "0" and / or disconnect the power plug.
- In the event of a short circuit in the device, unplug the AC cable and do not use the device.

Make sure that your PC is not located directly next to a heating system or any other source of heat.

Make sure that your computer case is sufficiently ventilated by means of additional fans; with today's complex and powerful systems a power supply is incapable of dissipating the heat produced in the PC case without additional support.

If you want to clean your power supply, disconnect it completely from the power source and never use a damp cloth or cleaning agent. Clean the power supply from the outside using a dry cloth.

Before using the power supply, allow it to warm up to room temperature for one hour to prevent condensation accumulating in the power supply.

3. COMPATIBILITY

The be quiet! Dark Power 13 series power supplies are compatible with all recent popular power supply and motherboard specifications such as:

- Intel ATX12V Version 3.1
- PCIe 5.1
- E-ATX Server Dual Motherboards via 8-Pin Connector
- EPS12V Version 2.92
- Intel C6/C7 Status for the new processor generation
- Energy Star 8.0 guidelines
- ErP ready

4. INSTALLING YOUR NEW POWER SUPPLY

Caution: Please read „Safety instructions“ before you begin the installation.

Note: You will need a screwdriver to fit the power supply in your PC. Only use the screws provided.

If applicable, first remove your old power supply.

- Therefore, carefully disconnect your PC from any power sources.
- Disconnect all plugs from the motherboard and all other components and then pull out the power supply carefully.

Fitting your new be quiet! Dark Power 13 power supply:

- Place the new power supply in the space provided in the PC case and connect to the rear panel using the four screws provided. Do not use excessive force.
- Plug the 20/24 pin connector into the socket provided on the motherboard. If you have a 24 pin connection, place the remaining 4 pins in the correct position before you plug the connector into the socket. If you have a motherboard with a 20 pin connector, fold the additional 4 pins to one side.
- Now plug the 12V-P4 or P8 connector into the socket provided on the motherboard.

Overclocking Key

The Overclocking Key groups the individual 12V-rails to a single 12V-rail.

You can enable the overclocking function permanently by setting the jumper provided directly at the power supply. Or you can enable the overclocking function by pressing the switch on the slot cover provided as needed. The overclocking key is connected to the power supply using the connector labeled accordingly.

When you switch on the overclocking function at the slot, a LED lights on the slot cover switch.

Important: Only press the “Overclocking Key” when the power supply is switched off!

Only connect the overclocking key or the jumper provided, to the Overclocking Key connector on the power supply! Do not connect any other device – such as a fan – to this connector! To ensure trouble-free system operations, you should disable the overclocking key if you do not need this function.

5. SAFETY FUNCTIONS

This be quiet! power supply features the following safety functions, designed to protect the power supply and connected components against damage. If one of these safeguards is triggered, the system will usually reboot or power off. In this case, you should immediately check your PC for errors. If you would like to learn more about the safety functions, please check out the “Technical data” section of your be quiet! power supply at www.bequiet.com.

OCP (Over current protection)	SCP (Short circuit safeguard)
UVP (Undervoltage protection)	OTP (Temperature safeguard)
OVP (Overvoltage protection)	OPP (overload protection)

6. FREQUENT PROBLEMS AND TROUBLESHOOTING

Problem: The selected voltages (via BIOS/UEFI) are to low/high

If you check the power supply voltages via the BIOS/UEFI on the motherboard or the operating system, note that they may be displayed incorrectly. This typically results from imprecise measurements by motherboard and does not necessarily imply a genuine problem.

Problem: After installing a new graphics card, the PC will not power on, or it crashes frequently.

You have installed a new higher performance graphics card in your system and now your PC fails to boot, or it crashes immediately with minimal workload. The power supply is inadequately dimensioned for your graphics card. Before making a purchase, please refer to our PSU calculator tool on www.bequiet.com. The tool will help you to find the right be quiet! power supply from our range of products.

Important note:

If the problems persist, please contact our customer service department. Check our website www.bequiet.com for business hours and detailed information.

7. ACCESSORIES

The power supply package includes the following accessories: Power cables, Slot cover with Overclocking Key, Jumper for permanent enabling of the overclocking function, AC cable, Operating manual, Cable ties, Velcros, Cable combs, Screws for installing the power supply

8. NOTES ON DISPOSAL

Due to European directives* you are no longer allowed to dispose of used electrical and electronic devices as unsorted domestic waste. The devices must be collected separately. The trash can on wheels pictogram indicates the need to dispose of the device separately.

Please help to protect the environment and make sure, once you have decided to stop using the device, that you dispose of it responsibly via the correct collection system.



In Germany, you are legally** required to dispose of used devices separately, instead of as domestic waste. Your local waste disposal authority has set up one or more collection points at which used devices from private households in your area can be handed in free of charge. In some cases waste disposal authorities will pick up used devices, even from private households. Please refer to your local household waste collection brochure, or visit your town hall or community administration office, for more information on handing in or collecting used devices in your area.

* Complies with Directive of the European Parliament and of European Council on waste electrical and electronic equipment (WEEE).

** Corresponds to the law on sale, return and sustainable disposal of electrical and electronic equipment (Electrical and Electronic Equipment Act – ElektroG)

9. WARRANTY

10-year manufacturer's warranty for consumers (original purchase from authorised be quiet! dealers only).

Your original purchase receipt will be required before warranty performance is rendered. Please keep it in a safe place.

Opening the device, manipulations and / or technical modifications of any kind and damage due to external mechanical force will void your warranty.

To read the warranty terms and conditions in full, see Service/Warranty Conditions on our homepage at bequiet.com.

Our General Terms and Conditions of Business apply; for details, please refer to bequiet.com on the internet.

10. MANUFACTURER'S DETAILS

Listan GmbH | Wilhelm-Bergner-Straße 11c | 21509 Glinde | Germany

For support in Germany, you can call our free service hotline,

Check our website www.bequiet.com for business hours and detailed informations.

Tel. 0049 40 736 7686 - 44 Fax 0049 40-7367686-69

Email: service@bequiet.com

Internet page and PSU Calculator: www.bequiet.com

UK Authorised Representative (for authorities only) ProductIP (UK) Ltd.

8, Northumberland Av. London WC2N 5BY



11. COPYRIGHT

- You are not allowed to reproduce, disclose, publish or store the contents of this documentation, or excerpts of it, without the prior written consent of Listan.
- be quiet! is a registered trademark of Listan GmbH. Other products and company names mentioned in this documentation may be brands or trademarks of their respective owners.
- In accordance with company policy, all Listan products are subject to ongoing development. Listan reserves the right to make changes and improvements to any product described in this documentation without prior announcement.
- Under no circumstances shall Listan be held liable for loss of data and income, or for any specific, incidental, direct, or indirect damage, however it arises.
- The content of this documentation represents the current state-of-art. Listan does not assume, whether expressed or implicit, any liability for the correctness or completeness of the content of this documentation, including, but not limited to the implicit guarantee of market suitability and aptitude for a special purpose, unless applicable laws or jurisdiction stringently stipulate such a liability. Listan retains the right to make changes to this documentation or to withdraw the documentation at any time without prior announcement.

1. EINLEITUNG

Wir freuen uns, dass du dich dazu entschieden hast, ein be quiet! Netzteil der Dark Power 13 Serie in deinem Rechner einzusetzen. Befolge vor der ersten Inbetriebnahme bitte alle Punkte dieser Anleitung. Falls du weitere Fragen hast, richte dich bitte an unseren Kundenservice. Siehe hierzu die Kontaktdaten unter „Herstellerangaben“.

2. SICHERHEITSHINWEISE



Befolge vor der ersten Inbetriebnahme bitte alle Punkte dieser Anleitung. Nur dann ist ein ordnungsgemäßer Betrieb des Netzteils sichergestellt.

Achtung: Verwende nur original be quiet! Power Cable und den mitgelieferten Kabelsatz! Prüfe die Kompatibilität auf bequiet.com wenn du be quiet! Power Cable verwendest, die nicht mitgeliefert wurden. Das Verwenden von nicht mitgelieferten Kabeln oder Kabel älterer Netzteilserien kann zu einem Defekt führen!

Verbinde das Netzteil direkt mit einer Steckdose. Benutze keine Mehrfachsteckdosen.

Öffne niemals die Abdeckung des Netzteils, die dort verbauten elektronischen Bauteile erzeugen gefährliche Hochspannungen. Auch nach der Trennung vom Netz führen die Bauteile oft noch Hochspannung, aus diesem Grund darf ein Netzteil nur von autorisiertem Fachpersonal geöffnet werden.

Durch das Öffnen des Gerätes erlischt die Garantie.

- Nimm niemals das Gerät mit nassen oder feuchten Händen in Betrieb.
- Stecke keine Gegenstände in die Öffnungen/Gebläse des Netzteils.
- Beachte, dass das Netzteil für die Inbetriebnahme in Innenräumen ohne hohe Luftfeuchtigkeit vorgesehen ist. Der Außeneinsatz führt zu schweren Beschädigungen des Netzteils.
- Führe keine Arbeiten am Netzteil durch, wenn sich dieses unter Netzspannung befindet. In diesen Fällen immer Netzschalter auf „0“ stellen und/oder den Netzstecker herausziehen.
- Bei einem Kurzschluss im Gerät: entferne das Netzkabel und nimm das Netzteil nicht erneut in Betrieb.

Stelle sicher, dass dein PC nicht direkt neben einer Heizung oder einer anderen Wärmequelle betrieben wird.

Sorge für eine ausreichende Belüftung deines Computergehäuses durch zusätzliche Lüfter, da bei heutigen komplexen und leistungsfähigen Systemen ein Netzteil allein nicht mehr für den Abtransport der im PC-Gehäuse produzierten Wärme ausreicht.

Für den Fall, dass du dein Netzteil reinigen möchtest: trenne das Netzteil komplett vom Stromnetz und benutze keine feuchten Tücher oder Reinigungsmittel. Reinige das Netzteil nur von außen mit Hilfe eines trockenen Tuches. Ein Öffnen des Gerätes führt zum Garantieverlust.

Nimm das Netzteil erst nach einer Stunde in Raumluftumgebung in Betrieb, da sich anderenfalls Kondenswasser im Netzteil bilden könnte.

3. KOMPATIBILITÄT

Die be quiet! Netzteile der Dark Power 13 Serie sind mit allen aktuell gängigen Netzteil- sowie Mainboard-Spezifikationen kompatibel wie u.a.:

- Intel ATX12V Version 3.1
- PCIe 5.1
- BTX Version 1.0a
- E-ATX Server Dual Mainboards mittels 8-Pin-Connector
- EPS 12V Version 2.92
- Intel C6/C7 Status der neuen Prozessorgeneration
- Energie Star 8.0 Guidelines
- ErP Richtlinien

4. INSTALLATION DEINES NEUEN NETZTEILS

Achtung: Lies bitte den Punkt „Sicherheitshinweise“, bevor du mit der Installation beginnst.

Anmerkung: Zum Einbau des Netzteils in deinen PC brauchst du einen Schraubendreher. Benutze nur die mitgelieferten Schrauben aus dem Lieferumfang, da diese das richtige Gewinde haben.

Baue dein altes Netzteil zunächst aus. Verfahre hierfür wie folgt:

- Trenne deinen PC von allen vorhandenen Stromquellen und ziehe alle am PC angeschlossenen Kabel vorsichtig ab.
- Öffne das PC-Gehäuse und achte dabei auf die Anleitung des Herstellers.
- Trenne alle Stecker vom Mainboard sowie alle weiteren Komponenten wie FDD, HDD oder optischen Laufwerken. Achte bitte darauf, dass kein Stecker des alten Netzteils mit einer Komponente verbunden ist.

Der Einbau deines neuen be quiet! Dark Power 13 Netzteils:

- Setze das neue Netzteil nun an den vorgesehenen Platz im PC-Gehäuse und schraube es an der Rückseite mit den vier mitgelieferten Schrauben fest. Verwende keine übermäßige Kraft.
- Stecke den 20/24-Pin Stecker in die vorgesehene Buchse am Mainboard. Wenn du einen 24-Pin Anschluss hast, dann bringe die zusätzlichen 4 Pins in die richtige Position, bevor du den Stecker in die Buchse am Mainboard steckst. Klappe die zusätzlichen 4 Pins beim Einsatz eines Mainboard mit einem 20-Pin Stecker einfach zur Seite.
- Stecke nun den 12V-P4 oder P8-Stecker für die CPU in die vorgesehene Buchse auf dem Mainboard.

Overclocking Key:

Der Overclocking Key fasst die einzelnen 12V-Schienen zu einer 12V-Schiene zusammen.

Du kannst die Overclocking Funktion mittels des mitgelieferten Jumpers direkt am Netzteil permanent aktivieren. Oder du aktivierst die Overclocking Funktion mittels des Schalters an dem mitgelieferten Slotblech nach Bedarf. Der Overclocking Key wird mit der gekennzeichneten Buchse am Netzteil verbunden. Wenn du die Overclocking Funktion am Slotblech aktivierst, leuchtet am Slotblech-Schalter eine LED.

Wichtig: Betätige den Overclocking Key nur bei ausgeschaltetem Netzteil! Schließe nur den mitgelieferten Overclocking Key oder den mitgelieferten Jumper an der für den Overclocking Key vorgesehenen Buchse am Netzteil an! Schließe hier auf keinen Fall andere Geräte wie zum Beispiel Lüfter an! Du solltest den Overclocking Key deaktivieren, wenn du ihn nicht brauchst, um einen reibungslosen Betrieb deines System zu gewährleisten.

5. SICHERUNGSFUNKTIONEN

Alle be quiet! Netzteile sind mit zahlreichen Sicherungsfunktionen ausgestattet. Diese schützen das Netzteil und die daran angeschlossenen Komponenten vor Beschädigungen. Sollte eine dieser Sicherungen auslösen, kommt es in den meisten Fällen zu einem Neustart oder zum Abschalten des Systems. In einem solchen Fall sollte der PC sofort auf einen möglichen Fehler überprüft werden. Hilfestellung zur Fehlersuche findest du im Kapitel „Häufige Probleme und Fehlerbehebung“.

Die Dark Power 13 Serie verfügt über folgende Sicherungsfunktionen:

OCP (Überstromschutz)

Sollte die Last auf den einzelnen Leitungen mehr als das angegebene Limit betragen, wird das Netzteil automatisch abgeschaltet.

UVP (Unterspannungsschutz)

Diese Sicherung löst aus, sobald die Spannung auf den Leitungen unter ein bestimmtes Limit fällt. Das Netzteil wird in diesem Fall automatisch abgeschaltet.

OVP (Überspannungsschutz)

Die Überspannungssicherung löst bei zu hoher Spannung auf den Leitungen aus und schaltet das Netzteil ab.

SCP (Kurzschlussicherung)

Die Sicherung bei Kurzschluss im Sekundärteil des Netzteils verhindert einen Defekt am Netzteil und an den am Netzteil angeschlossenen Komponenten.

OTP (Temperatursicherung)

Bei einer zu hohen Wärmeentwicklung im Netzteil schaltet sich das Netzteil sofort automatisch ab. Sie können es dann erst nach dem Abkühlen wieder einschalten. Versichere dich bitte, dass der PC über ausreichende Kühlung verfügt.

OPP (Überlastschutz)

Diese Sicherung löst aus, sobald die gesamte Leistung, welche vom Netzteil abgenommen wird, die spezifizierte Höchstlast übersteigt. Dieser Fall kann eintreten, wenn das Netzteil nicht über genügend Leistung für das System verfügt (unterdimensioniert ist).

6. HÄUFIGE PROBLEME UND FEHLERBEHEBUNG

Beachte bitte: Bei ATX-Systemen wird das Netzteil vom Mainboard aktiviert, um den PC zu starten. Prüfe daher bitte, entweder mit Hilfe des Mainboard- oder Gehäusehandbuchs, ob der Ein-/ Aus-Schalter korrekt verbunden wurde.

Achtung: Arbeiten an Stromquellen können zu lebensbedrohlichen Verletzungen führen. Bei Rauchspuren, beschädigten Kabeln und Einwirkung von Flüssigkeiten ist das Netzteil sofort vom Stromnetz zu trennen und danach nicht mehr in Betrieb zu nehmen. Schraube das Netzteil niemals auf. Im Inneren befinden sich Bauteile, die auch bei längerem Nichtgebrauch hohe Spannungen aufweisen können..

Lasse Reparaturen bitte nur von autorisiertem Fachpersonal durchführen! Ein Öffnen des Gerätes führt zum Garantieverlust.

Wenn das System bei installiertem Netzteil nicht ordnungsgemäß funktioniert, überprüfe bitte zuerst diese möglichen Fehlerquellen:

1. Überprüfe den korrekten und festen Sitz der Stromversorgungskabel zum Netzteil, sowie auch zur Steckdose. Idealerweise benutzt du eine separate Steckdose nur für das Computernetzteil.
2. Prüfe, ob sämtliche Anschlüsse korrekt miteinander verbunden worden sind und korrigiere gegebenenfalls diese zum Beispiel bei einer Fehlpolung.
3. Kontrolliere die Verbindung des Ein-/ und Aus-Schalters vom Gehäuse zum Mainboard. Halte bei Bedarf das Handbuch zu deinem Mainboard bereit. Schalte das Netzteil ein, indem du den Schalter auf Position „I“ stellst und danach den Ein-/ Aus-Schalter am Gehäuse betätigst. Fahre mit dem nächsten Punkt fort, falls das Netzteil sich weiterhin nicht einschalten lässt.
4. Überprüfe dein System auf mögliche Kurzschlüsse oder defekte Hardware, indem du den Rechner ausschaltest und alle nicht für den Start des Computers benötigten Geräte vom System trennst. Schalte ihn nun wieder ein. Wiederhole den Vorgang und schließe nach jedem Neustart eines der Geräte an, bis du den vermeintlichen Defekt gefunden hast. Sollte das Netzteil eines Kurzschlusses wegen nicht reagieren, warte bitte mindestens 5 Minuten mit dem erneuten Einschalten, da das Gerät mit einem Überlastungsschutz ausgestattet ist.

7. ZUBEHÖR

Im Lieferumfang des Netzteils ist folgendes Zubehör enthalten: Kabelsatz, Slotblech mit Overclocking Key, Jumper zur permanenten Aktivierung der Overclocking-Funktion, Kaltgerätekabel, Bedienungsanleitung, Kabelbinder, Klettbinder, Kabelkämme sowie Schrauben zur Netzteilbefestigung

8. ENTSORGUNGSHINWEISE

Gebrauchte Elektro- und Elektronikgeräte dürfen gemäß europäischer Vorgaben* nicht mehr zum unsortierten Siedlungsabfall gegeben werden. Sie müssen getrennt erfasst werden. Das Symbol der Abfalltonne auf Rädern mit Balken weist auf die Notwendigkeit der getrennten Sammlung hin. Hilf auch du beim Umweltschutz mit und entsorge das Gerät ordnungsgemäß, wenn du es nicht weiter nutzen möchtest.



In Deutschland bist du gesetzlich** verpflichtet, ein Altgerät einer vom unsortierten Siedlungsabfall getrennten Erfassung zuzuführen. Die öffentlichen Entsorgungsträger (Kommunen) haben hierzu Sammelstellen, an denen Altgeräte aus privaten Haushalten deines Gebietes für dich kostenfrei entgegengenommen werden. Möglicherweise holen die Entsorgungsträger die Altgeräte auch bei den privaten Haushalten ab. Informiere dich bitte auch über deinen lokalen Abfallkalender bei deiner Stadt oder Gemeindeverwaltung über die Möglichkeiten der Rückgabe oder Sammlung von Altgeräten.

* Entspricht der Richtlinie des europäischen Parlaments und des Rates über Elektro- und Elektronik-Altgeräte

** Entspricht dem Gesetz über das Inverkehrbringen, die Rücknahme und die umweltverträgliche Entsorgung von Elektro- und Elektronikgeräten (Elektro- und Elektronikgerätegesetz - ElektroG)

9. GARANTIE

- 10 Jahre Herstellergarantie für Endkonsumenten (nur Ersterwerb vom autorisierten be quiet!-Händler).
- Vorort austausch in den ersten 12 Monaten ab Kaufdatum vom autorisierten be quiet!-Händler

Vorort austausch nur innerhalb Deutschlands und Frankreichs.

Der Austausch kann nur in dem Land erfolgen, in dem das Netzteil gekauft wurde. Alle eingehenden Rücksendungen werden von unserer Serviceabteilung geprüft. Falls sich ein Netzteil als fehlerfrei herausstellen sollte, wird es an dich zurückgeschickt. Darüber hinaus behalten wir uns vor, eine Prüfpauschale für den entstandenen Aufwand zu erheben. Sollte an deinem be quiet!-Netzteil innerhalb der ersten 12 Monate nach Kaufdatum ein Defekt auftreten, wende dich bitte an unsere

kostenfreie Hotline, um technische Details und Fragen zu klären. Besuche für weitere Details den Service-Bereich unserer Netzseite. Hier kannst du dich über die genauen Garantiebedingungen informieren.

Das Öffnen des Gerätes, Manipulationen oder bauliche Veränderungen jeglicher Art, sowie Beschädigungen durch äußere mechanische Einwirkungen führen zum totalen Garantieverlust. Die ausführlichen Garantiebedingungen können im Bereich "Service" unter www.bequiet.com eingesehen werden.

Es gelten unsere Allgemeinen Geschäftsbedingungen, die Sie unter www.bequiet.com abrufen können.

10. HERSTELLERANGABEN

Listan GmbH | Wilhelm-Bergner-Straße 11c | 21509 Glinde

Für weitere Unterstützung erreichst du uns innerhalb Deutschlands unter der unten stehenden kostenlosen Service-Hotline, montags bis freitags von 08:30 Uhr bis 18:00 Uhr.

Kostenlose Hotline: 0800 – 0736736

Fax: 040-7367686-69

E-Mail: info@bequiet.com

Internet und PSU-Calculator: www.bequiet.com

11. COPYRIGHT

- Der Inhalt dieser Dokumentation darf ohne vorherige schriftliche Genehmigung durch Listan in keiner Form, weder ganz noch teilweise, vervielfältigt, weitergegeben, verbreitet oder gespeichert werden.
- be quiet! ist eine eingetragene Marke der Firma Listan GmbH. Andere in dieser Dokumentation erwähnten Produkte- und Firmennamen können Marken oder Handelsnamen ihrer jeweiligen Eigentümer sein.
- Listan entwickelt entsprechend ihrer Politik die Produkte ständig weiter. Listan behält sich deshalb das Recht vor, ohne vorherige Ankündigungen jedem der in dieser Dokumentation beschriebenen Produkte Änderungen und Verbesserungen vorzunehmen.
- Listan ist unter keinen Umständen verantwortlich für den Verlust von Daten und Einkünften oder für jedweder besonderen, beiläufigen, mittelbaren oder unmittelbaren Schäden, wie immer diese auch zustande gekommen sind.
- Der Inhalt dieser Dokumentation wird so präsentiert, wie er aktuell vorliegt. Listan übernimmt weder ausdrücklich noch stillschweigend irgendeine Gewährleistung für die Richtigkeit oder Vollständigkeit des Inhalts dieser Dokumentation, einschließlich, aber nicht beschränkt auf die stillschweigende Garantie der Markttauglichkeit und der Eignung für einen bestimmten Zweck, es sei denn, anwendbare Gesetze oder Rechtsprechung schreiben zwingend eine Haftung vor. Listan behält sich das Recht vor, jederzeit ohne vorherige Ankündigung Änderungen an dieser Dokumentation vorzunehmen oder die Dokumentation zurückzuziehen.

1. INTRODUCTION

Nous vous remercions d'avoir choisi un bloc Dark Power 13 signé be quiet!. Avant la première mise en service, nous vous recommandons de lire attentivement ce manuel et d'en observer les consignes. Si vous avez d'autres questions, nous vous invitons à prendre contact avec notre service après-vente, dont vous trouverez les coordonnées dans la rubrique « Informations constructeur ».

2. CONSIGNES DE SÉCURITÉ

Le bon fonctionnement de votre alimentation est uniquement garanti si les instructions sont correctement suivies



Attention : Veuillez utiliser uniquement les câbles fournis avec votre alimentation. Si vous utilisez des câbles d'alimentation be quiet! non fournis avec cette alimentation, vérifiez la compatibilité sur bequiet.com. Utiliser des câbles d'alimentation d'une autre marque que be quiet ! ou les câbles d'une gamme d'alimentations plus ancienne peut entraîner des défaillances.

Connectez l'alimentation directement à une source d'alimentation. N'utilisez pas de multiprise.

Veillez à ne jamais ouvrir votre bloc d'alimentation. Les composants électroniques qui se trouvent à l'intérieur peuvent être soumis à de hautes tensions et mettre en danger votre sécurité. Nous vous rappelons que même une fois débranchés, les composants restent sous tension.

Si vous remarquez que votre bloc d'alimentation a été conçu pour fonctionner en intérieur, dans un environnement dépourvu d'humidité. L'utilisation de votre bloc d'alimentation en extérieur peut conduire à de sérieuses défaillances.

Veillez faire effectuer toutes les réparations nécessaires par un expert agréé! L'ouverture de l'appareil annule votre garantie.

- Ne jamais manipuler un bloc d'alimentation avec les mains humides ou mouillées
- Ne pas insérer d'objet dans les orifices ou dans le ventilateur de l'alimentation
- Veuillez noter que votre bloc d'alimentation a été conçu pour fonctionner en intérieur, dans un environnement dépourvu d'humidité. L'utilisation de votre bloc d'alimentation en extérieur peut conduire à de sérieuses défaillances
- Ne manipulez pas votre bloc d'alimentation lorsqu'il est branché sur secteur. Dans ce cas, veuillez préalablement à mettre l'interrupteur du bloc en position «O» et/ou débranchez la prise secteur
- En cas de court-circuit, veuillez ne pas remettre en marche votre bloc d'alimentation

Assurez-vous que votre ordinateur ne se trouve pas directement à côté d'un système de chauffage ou de toute autre source de chaleur.

Assurez-vous que votre PC est suffisamment ventilé, en utilisant des ventilateurs additionnels ; avec les systèmes surpuissants et complexes actuels, les alimentations ne peuvent plus assurer seuls la dissipation de la chaleur à l'intérieur de votre PC.

Si vous souhaitez nettoyer votre bloc d'alimentation, veuillez le débrancher. Ne pas utiliser un chiffon humide ou des produits de nettoyage. Nettoyez uniquement l'extérieur du bloc d'alimentation à l'aide d'un chiffon sec.

Avant la première utilisation de votre bloc d'alimentation, il est recommandé de le laisser à température ambiante une heure avant de le mettre en marche. Cela permettra d'éviter toute condensation à l'intérieur de votre bloc.

3. COMPATIBILITÉ

Les blocs d'alimentation Dark Power 13 sont compatibles avec la plupart des caractéristiques courantes des cartes mères et des alimentations les plus récentes :

- Intel ATX12V Version 3.1
- PCIe 5.1
- E-ATX Server Dual Motherboards via 8-Pin Connector
- EPS12V Version 2.92
- Intel C6/C7 Status pour les nouvelles générations de processeurs
- Programme Energy Star 8.0
- Directives ErP

4. INSTALLATION DE VOTRE NOUVEAU BLOC D'ALIMENTATION

Attention : Nous vous invitons à lire le paragraphe « Consignes de sécurité » en préambule à l'installation de votre bloc d'alimentation.

Remarque : vous aurez besoin d'un tournevis pour effectuer l'installation de votre bloc d'alimentation. Utilisez exclusivement les vis fournies.

Le cas échéant, démontez votre ancien bloc d'alimentation.

- Pour ce faire, déconnectez soigneusement votre PC de toute source d'alimentation.
- Débranchez toutes les connecteurs de la carte mère et de tous les autres composants, puis débranchez le câble d'alimentation avec précaution

Montage de votre nouveau bloc d'alimentation Dark Power 13 :

- Placez le nouveau bloc d'alimentation à l'emplacement prévu dans le boîtier et fixez-le sur la face arrière, à l'aide des quatre vis fournies. Veillez à n'exercer aucune pression excessive.
- Branchez le connecteur 20/24 broches dans la fiche correspondant à la carte mère. Si la carte mère est équipée en 24 broches, mettez les quatre broches additionnelles dans la position correcte et branchez le connecteur mâle dans le connecteur femelle de la carte mère. En cas d'utilisation d'une carte mère à connecteur 20 broches, rabattez simplement les 4 broches surnuméraires sur le côté.
- Branchez ensuite le connecteur 12V-P4/ 12V-P8 du processeur sur la carte mère

Clef overclocking : La clef overclocking permet de basculer les différents rails 12V vers un seul rail 12V massif. La fonction Overclocking peut être activée à tout moment au moyen du cavalier livré à cet effet. Elle peut également être activée au moyen de l'équerre fournie.

Elle se raccorde au bloc d'alimentation via le connecteur dédié. Lorsque la fonction overclocking est activée via l'équerre, une LED s'allume.

Important : la touche „Overclocking Key“ ne doit être actionnée que lorsque le bloc d'alimentation est à l'arrêt. Connectez uniquement la clef d'overclocking ou le cavalier fourni au connecteur „Overclocking Key“ de l'alimentation! Ne connectez aucun autre périphérique - tel qu'un ventilateur - à ce connecteur!

Pour que le système fonctionne sans problème, vous devez désactiver la clé d'overclocking si vous n'avez pas besoin de cette fonction.

5. SYSTÈMES DE SÉCURITÉ

Ce bloc d'alimentation be quiet! est équipé des systèmes de sécurité, suivants, conçus pour protéger votre bloc d'alimentation et vos composants de tous dommages. Dans la plupart des cas, si l'une des sécurités se déclenche, le système redémarre ou s'éteint complètement. Si c'est le cas, nous vous invitons à vérifier immédiatement les erreurs de votre PC. Vous pouvez vous reporter à la rubrique « Caractéristiques » sur www.bequiet.com.

OCP (protection contre les surintensités)	SCP (protection contre les courts-circuits)
UVP (protection contre les sous-tensions)	OTP (protection contre la surchauffe)
OVP (protection contre les surtensions)	OPP (protection contre les surcharges)

6. PROBLEMES LES PLUS FRÉQUENTS ET DÉPANNAGE

Problème: les tensions mesurées (par le BIOS/UEFI) sont trop basses/élevées

Si vous mesurez les tensions du bloc d'alimentation au moyen du BIOS/UEFI de la carte mère ou sur le système d'exploitation, il est possible que les valeurs affichées soient inexactes. Ceci provient en général de l'imprécision de mesure de la carte mère et ne reflète pas forcément la réalité.

Problème: après le montage d'une nouvelle carte graphique, l'ordinateur ne démarre plus ou plante inopinément

Suite à l'installation d'une nouvelle carte graphique plus performante sur votre système, votre ordinateur ne démarre plus ou plante très régulièrement. Votre alimentation est très certainement sous dimensionnée. Avant votre achat, veuillez consulter notre configurateur sur www.bequiet.com. Le programme vous recommandera le bloc d'alimentation de la gamme be quiet! le plus approprié compte tenu de votre configuration.

Remarque importante:

Si les problèmes persistent, nous vous invitons à prendre contact avec notre service après-vente. Consultez notre site Web www.bequiet.com pour connaître les heures d'ouverture et obtenir des informations détaillées.

7. ACCESSOIRES

Votre bloc d'alimentation est livré avec les accessoires suivants: Câbles d'alimentation ; équerre avec bouton Overclocking Key ; cavalier d'activation permanente de la fonction Overclocking ; câble de terre ; instructions d'utilisation ; attache-câbles ; velcros ; vis de fixation du bloc d'alimentation.

8. CONSIGNES D'ÉLIMINATION ET DE RECYCLAGE

En application des directives européennes*, les appareils électriques et électroniques usagés ne peuvent plus être jetés avec les déchets ménagers. Ils doivent être triés, comme l'indique le symbole du conteneur à déchets barré d'une croix.

Aidez-nous à protéger l'environnement et assurez-vous, une fois que vous avez décidé de cesser d'utiliser l'appareil, que vous vous en débarrassez de manière responsable via le système de collecte approprié.

En Allemagne, vous êtes légalement ** tenu de mettre au rebut les appareils usagés séparément, plutôt que comme déchets ménagers. Votre autorité locale en charge de l'élimination des déchets a créé un ou plusieurs points de collecte où les appareils usagés appartenant à des ménages privés de votre région peuvent être remis gratuitement. Dans certains cas, les autorités responsables de l'élimination des déchets récupéreront les appareils usagés, même auprès des ménages. Veuillez vous reporter à la brochure sur la collecte des déchets ménagers de votre localité ou contacter votre mairie ou votre bureau d'administration locale pour plus d'informations sur la remise ou la collecte des appareils usagés dans votre région.

* Conforme à la directive du Parlement européen et du Conseil européen sur les déchets d'équipements électriques et électroniques (DEEE).

** Correspond à la loi sur la vente, le retour et la mise au rebut durable des équipements électriques et électroniques (Loi sur les équipements électriques et électroniques - ElektroG)



Points de collecte sur www.quefairedemesdechets.fr

9. GARANTIE

10 ans de garantie constructeur pour le consommateur final (uniquement dans le cadre d'un achat initial auprès d'un distributeur be quiet! agréé). Votre facture d'achat originale sera à fournir avant de pouvoir faire jouer la garantie. Gardez-la précieusement.

L'ouverture de l'appareil, les manipulations et / ou modifications techniques de tout type et les dommages dus à une force mécanique externe annuleront la garantie.

Pour lire les conditions de garantie dans leur intégralité, voir Conditions de service / garantie sur notre page d'accueil bequiet.com.

Nous vous invitons à vous reporter à nos conditions générales de garantie, sur le site www.bequiet.com.

10. INFORMATIONS CONSTRUCTEUR

Listan GmbH | Wilhelm-Bergner-Straße 11c | 21509 Glinde Allemagne

Si vous avez besoin de joindre notre service après-vente,

Consultez notre site Web www.bequiet.com pour connaître les heures d'ouverture et obtenir des informations détaillées.

Tel. +49 40 736 7686 - 44 Fax +49 40-7367686-69

Email: service@bequiet.com

Internet: www.bequiet.com

11. DROITS D'AUTEUR

- Le contenu de la présente documentation ne peut être reproduit, distribué, diffusé ou enregistré d'aucune manière que ce soit, ni en tout ni en partie, sans l'autorisation préalable écrite de Listan GmbH.
- be quiet! est une marque déposée de la société Listan GmbH. Les autres noms de produits et de sociétés mentionnés dans la présente documentation peuvent être des marques ou des noms commerciaux appartenant à leurs propriétaires respectifs.
- Listan procède au développement continu de ses produits conformément à sa politique. Par conséquent, Listan se réserve le droit de procéder à des modifications et améliorations de chacun des produits décrits dans la présente documentation, sans aucun préavis.
- Listan décline toute responsabilité en cas de pertes de données et de revenus, de dommages particuliers, accessoires, directs ou indirects, quels qu'ils soient, et quelle qu'en soit l'origine.
- La présente documentation décrit le produit sous sa forme actuelle. Listan décline toute responsabilité expresse ou tacite pour l'exactitude et l'intégralité du contenu de la présente documentation, y compris, sans s'y limiter, de la garantie tacite de l'aptitude à la commercialisation et à un usage défini, sauf dans les cas où la législation applicable ou la jurisprudence exigent une telle responsabilité.

Listan se réserve le droit de procéder à tout moment et sans avis préalable à des modifications de la présente documentation, ou à son retrait.

1. WPROWADZENIE

Cieszymy się, że zdecydowałeś się zamontować w swoim komputerze be quiet! Dark Power 13. Przed instalacją należy uważnie przeczytać i przestrzegać wszystkich informacji zawartych w niniejszej instrukcji. W razie dalszych pytań prosimy o kontakt z naszym działem obsługi klienta. Zobacz informacje kontaktowe w punkcie Dane producenta.

2. WSKAZÓWKI DOTYCZĄCE BEZPIECZEŃSTWA



Tylko przestrzeganie instrukcji gwarantuje prawidłową pracę zasilacza.

Uwaga: używaj wyłącznie oryginalnego zestawu przewodów zasilających. Jeśli chcesz użyć przewodów zasilających od innego zasilacza be quiet! sprawdź kompatybilność przewodów na bequiet.com. Używanie przewodów innego producenta lub z innej, starszej serii zasilaczy be quiet! może doprowadzić do usterki!

Podłącz zasilacz bezpośrednio do źródła zasilania. Nie używaj listwy zasilającej.

Nigdy nie otwieraj obudowy zasilacza. Podczas pracy przy źródłach prądu istnieje ryzyko śmiertelnych obrażeń. Komponenty elektroniczne wewnątrz obudowy generują wysokie napięcie, które jest niebezpieczne dla ludzi. Nawet po odłączeniu zasilania niektóre części nadal mają wysokie napięcie.

Jeśli zauważysz ślady dymu, uszkodzone kable lub kontakt z płynami, natychmiast odłącz zasilacz od źródła prądu i nie używaj go ponownie.

Wszelkie niezbędne naprawy należy zlecać autoryzowanemu ekspertowi! Otwarcie urządzenia powoduje utratę gwarancji.

- Nigdy nie obsługuj zasilacza mokrymi lub wilgotnymi rękami.
- Nigdy nie wkładaj przedmiotów do otworu wentylatora zasilacza.
- Należy pamiętać, że zasilacz jest przeznaczony do użytku wewnątrz pomieszczeń w warunkach o niskiej wilgotności powietrza. Korzystanie z zasilacza na zewnątrz prowadzi do jego poważnych uszkodzeń.
- Nigdy nie manipuluj przy zasilaczu, gdy jest on podłączony do źródła prądu. W takim przypadku zawsze ustaw przełącznik zasilania w pozycji „0” i / lub odłącz wtyczkę zasilania.
- W przypadku zwarcia w urządzeniu odłącz kabel zasilający i nie uruchamiaj ponownie zasilacza.

Upewnij się, że komputer nie znajduje się bezpośrednio obok systemu grzewczego lub innego źródła ciepła.

Upewnij się, że obudowa komputera jest wystarczająco wentylowana za pomocą dodatkowych wentylatorów. Przy dzisiejszych złożonych i wysokowydajnych systemach sam zasilacz nie jest w stanie odprowadzić ciepła wytwarzanego w obudowie komputera bez dodatkowego wsparcia.

Jeśli chcesz wyczyścić zasilacz, odłącz go całkowicie od źródła zasilania i nigdy nie używaj wilgotnej szmatki lub środka czyszczącego. Oczyszczyć zasilacz z zewnątrz za pomocą suchej szmatki.

Przed użyciem zasilacza pozwól mu nagrzać się do temperatury pokojowej przez jedną godzinę, aby zapobiec tworzeniu się skroplin w zasilaczu.

3. KOMPATYBILNOŚĆ

Zasilacze be quiet! serii Dark Power 13 są kompatybilne ze wszystkimi aktualnie stosowanymi specyfikacjami zasilaczy oraz płyt głównych, takimi jak:

- Intel ATX12V wersja 3.1
- PCIe 5.1
- Podwójne płyty główne serwerowe E-ATX za pośrednictwem złącza 8-Pin
- EPS12V wersja 2.92
- Intel C6/C7 dla nowej generacji procesorów
- Wytyczne Energy Star 8.0
- Wytyczne ErP

4. INSTALACJA NOWEGO ZASILACZA

Uwaga: Przed rozpoczęciem instalacji przeczytaj „Wskazówki bezpieczeństwa”.

Uwaga: Do zamontowania zasilacza, potrzebny będzie śrubokręt. Używaj tylko śrub dostarczonych w zestawie.

Jeśli dotyczy, najpierw usuń stary zasilacz.

- Należy ostrożnie odłączyć komputer od wszelkich źródeł zasilania.
- Odłącz wszystkie wtyczki od płyty głównej i wszystkich innych komponentów, a następnie ostrożnie wyciągnij zasilacz.

Montaż nowego zasilacza be quiet! Dark Power 13:

- Umieść nowy zasilacz w miejscu znajdującym się w obudowie komputera i podłącz go do panelu tylnego za pomocą czterech dostarczonych śrub. Nie używaj nadmiernej siły.
- Podłącz złącze 20/24 pin do gniazda na płycie głównej. Jeśli masz połączenie 24-pinowe, umieść pozostałe 4 styki we właściwej pozycji przed podłączeniem złącza do gniazda. Jeśli masz płytę główną z 20-pinowym złączem, odegnij dodatkowe 4 piny na jedną stronę.
- Teraz podłącz złącze 12V-P4 lub P8 do gniazda na płycie głównej.

Overclocking Key

Overclocking Key łączy poszczególne linie 12V w jedną linię 12V.

Funkcję overclockingu można włączyć na stałe, umieszczając zworkę bezpośrednio w zasilaczu. Możesz także włączyć funkcję podkręcania, naciskając przełącznik na zaślepce gniazda, jeśli jest to wymagane.

Overclocking Key jest podłączony do zasilacza za pomocą odpowiednio oznaczonego złącza.

Po włączeniu funkcji przetaktowywania na przełączniku pokrywy gniazda świeci się dioda LED.

Ważne: Przycisk „Overclocking” należy naciskać tylko przy wyłączonym zasilaniu!

Do złącza Overclocking Key podłączaj tylko i wyłącznie Overclocking Key lub dołączoną zworkę! Nie podłączaj do tego złącza żadnego innego urządzenia – np. wentylatora!

Aby zapewnić bezproblemowe działanie systemu, należy wyłączyć klucz overclockingu, jeśli nie potrzebujesz tej funkcji.

5. FUNKCJE BEZPIECZEŃSTWA

Ten zasilacz be quiet! posiada następujące funkcje bezpieczeństwa, zaprojektowane w celu ochrony przed uszkodzeniem samego zasilacza jak i podłączonych komponentów. Jeśli zostanie uruchomione jedno z tych zabezpieczeń, system zwykle uruchamia się ponownie lub wyłącza się.

OCP (Zabezpieczenie nadprądowe)	SCP (Zabezpieczenie zwarciove)
UVP (Zabezpieczenie podnapięciowe)	OTP (Zabezpieczenie temperaturowe)
OVP (Ochrona przepięciowa)	OPP (Zabezpieczenie przeciążeniowe)

W takim przypadku należy natychmiast sprawdzić komputer PC pod kątem błędów. Jeśli chcesz dowiedzieć się więcej o funkcjach bezpieczeństwa, sprawdź zakładkę „Dane techniczne” na stronie Twojego zasilacza be quiet! na www.bequiet.com.

6. CZĘSTE PROBLEMY I ICH ROZWIĄZYWANIE

Problem: Odczytane napięcia (przez Bios/UEFI) są zbyt niskie/wysokie

Jeśli sprawdzasz napięcia zasilacza za pośrednictwem BIOS / UEFI płyty głównej lub w systemie operacyjnym, pamiętaj, że mogą być wyświetlane niepoprawnie. Zazwyczaj wynika to z nieprecyzyjnych pomiarów dokonywanych przez płytę główną i niekoniecznie oznacza prawdziwy problem.

Problem: Po zamontowaniu nowej karty graficznej komputer nie uruchamia się lub bardzo często zawiesza się

Zainstalowałeś w swoim systemie nową kartę graficzną o wyższej wydajności, a teraz komputer nie uruchamia się lub natychmiast ulega awarii przy minimalnym obciążeniu. Zasilacz jest zbyt słaby dla nowej karty graficznej. Przed zakupem warto zapoznać się z naszym kalkulatorem PSU na stronie www.bequiet.com. To narzędzie pomoże Ci znaleźć właściwy zasilacz be quiet! z naszego asortymentu produktów.

Ważna uwaga:

Jeśli problemy się utrzymują, skontaktuj się z naszym działem obsługi klienta. Sprawdź na naszej stronie internetowej www.bequiet.com godziny pracy i szczegółowe informacje.

7. AKCESORIA

W skład zestawu zasilacza wchodzi następujące akcesoria: przewody zasilające, osłona gniazda z przełącznikiem overclocking, zworka do włączania funkcji overclocking na stałe, kabel zasilający, instrukcja obsługi, opaski zaciskowe do przewodów, śruby do zamocowania zasilacza.

8. UWAGI DOTYCZĄCE USUWANIA ODPADÓW

Zgodnie z dyrektywami europejskimi* niedozwolone jest wyrzucanie zużytych urządzeń elektrycznych oraz elektronicznych do zwykłych pojemników na śmieci. Muszą one zostać zebrane oddzielnie. Symbol kosza na śmieci na kółkach wskazuje na konieczność oddzielnego zbierania tych odpadów.



Pomóż chronić środowisko i upewnij się, że po podjęciu decyzji o zaprzestaniu korzystania z urządzenia, pozbędziesz się go w odpowiedzialny sposób za pośrednictwem właściwego systemu zbierania odpadów.

W Niemczech jesteś prawnie** zobowiązany do unieszkodliwiania zużytych urządzeń oddzielnie, a nie jako odpadów domowych. Lokalne władze zajmujące się utylizacją odpadów ustanowiły punkty zbiórki, w których używane urządzenia z prywatnych gospodarstw domowych w Twojej okolicy mogą być przekazane bezpłatnie. W niektórych przypadkach organy zajmujące się usuwaniem odpadów będą odbierać zużyte urządzenia, nawet z prywatnych gospodarstw domowych. Więcej informacji na temat przekazywania lub zbierania zużytych urządzeń w Twojej okolicy można znaleźć w lokalnej broszurze na temat zbiórki odpadów domowych, w ratuszu lub biurze administracji gminy.

* Zgodne z Dyrektywą Parlamentu Europejskiego i Rady Europejskiej w sprawie zużytego sprzętu elektrycznego i elektronicznego (WEEE)

** Dostosowane do Ustawy o wprowadzeniu do obiegu, odbiorze i bezpiecznym dla środowiska przetwarzaniu sprzętu elektrycznego i elektronicznego (Ustawa o sprzęcie elektrycznym i elektronicznym - ElektroG).

9. GWARANCJA

10-letnia gwarancja producenta dla klientów końcowych (oryginalny zakup tylko od autoryzowanych dystrybutorów be quiet!). Oryginał dowodu zakupu będzie wymagany przed wykonaniem gwarancji. Proszę trzymać go w bezpiecznym miejscu.

Otwarcie urządzenia, manipulacje i / lub jakiegokolwiek modyfikacje techniczne oraz uszkodzenia spowodowane zewnętrzną siłą mechaniczną powodują utratę gwarancji.

Aby zapoznać się z warunkami gwarancji w całości, zobacz Serwis / Warunki gwarancji na naszej stronie internetowej [bequiet.com](http://www.bequiet.com).

Obowiązują ogólne warunki handlowe; szczegółowe informacje można znaleźć na stronie [bequiet.com](http://www.bequiet.com).

10. DANE PRODUCENTA

Listan GmbH | Wilhelm-Bergner-Straße 11c | 21509 Glinde Niemcy

Aby uzyskać pomoc w Niemczech, możesz zadzwonić na naszą bezpłatną infolinię, Sprawdź na naszej stronie internetowej www.bequiet.com godziny pracy i szczegółowe informacje.

Tel. 0049 40 736 7686 - 44 Fax 0049 40-7367686-69

Email: service@bequiet.com

Internet: www.bequiet.com

11. PRAWA AUTORSKIE

- Zabronione jest powielanie, przekazywanie, rozpowszechnianie lub zapis treści tej dokumentacji w dowolnej formie w całości lub częściowo bez uprzedniego pisemnego zezwolenia firmy Listan.
- be quiet! jest zarejestrowaną marką firmy Listan GmbH. Inne wymienione w niniejszej dokumentacji produkty oraz nazwy firm mogą stanowić marki lub nazwy handlowe konkretnych właścicieli.
- Listan stale rozwija produkty zgodnie z polityką firmy. Z tego powodu Listan zastrzega sobie prawo do dokonywania zmian i udoskonaleń każdego z opisanych w niniejszej dokumentacji produktów, bez wcześniejszego uprzedzenia.
- Listan nie ponosi w żaden sposób odpowiedzialności za stratę danych i dochodów, a także za szczególne, przypadkowe, pośrednie lub bezpośrednie szkody, niezależnie od drogi ich powstania.
- Treść niniejszej dokumentacji jest zaprezentowana zgodnie z aktualnym stanem. Listan nie ponosi wyraźnej ani domniemanej odpowiedzialności za prawidłowość i kompletność treści niniejszej dokumentacji, włącznie, jednak bez ograniczenia do domniemanej gwarancji wartości handlowej oraz przydatności do konkretnego celu, chyba że stosowne ustawodawstwo lub sądownictwo nakazują przymusową odpowiedzialność.

Listan zastrzega sobie prawo do dokonania zmian w niniejszej dokumentacji lub jej wycofania bez uprzedniego zawiadomienia.

1. INTRODUCCIÓN

Muchas gracias por haber elegido usar una be quiet! Dark Power 13 en su PC. Le rogamos que lea detenidamente y que siga toda la información recogida en las presentes instrucciones antes de realizar la instalación. Si desea realizar alguna pregunta, no dude en ponerse en contacto con nuestro servicio de atención al cliente. Puede encontrar la información de contacto en los datos del fabricante del equipo.

2. INSTRUCCIONES DE SEGURIDAD



Solo se garantiza el funcionamiento adecuado de la fuente de alimentación si se siguen las instrucciones.

Precaución: Use exclusivamente cables de alimentación originales de be quiet!. Si usa cables de alimentación de be quiet! que no están incluidos en el material suministrado con esta fuente de alimentación, consulte la compatibilidad en bequiet.com. La utilización de cables de alimentación ajenos a be quiet! o cables de fuentes de alimentación de series anteriores puede producir fallos.

Conecte la fuente de alimentación directamente a una toma de corriente. No utilice una regleta de enchufes.

No abra nunca la caja de la fuente de alimentación. Hay riesgo de sufrir lesiones fatales cuando se trabaja con tomas de corriente. Los componentes electrónicos en el interior de la caja producen un voltaje elevado peligroso para las personas. Incluso después de desconectar la fuente de alimentación de una toma de corriente, algunos componentes pueden presentar voltajes altos.

Si percibe rastros de humo, cables dañados y exposición a líquidos, desconecte inmediatamente la fuente de alimentación de la toma de corriente y no vuelva a usarla.

Por favor, encargue cualquier reparación necesaria a un experto autorizado. Si abre el dispositivo, se extingue su derecho de garantía.

- No manipule nunca la fuente de alimentación en funcionamiento con las manos mojadas o húmedas.
- No inserte nunca objetos en las aberturas o los ventiladores de la fuente de alimentación.
- Tenga en cuenta que la fuente de alimentación está diseñada para usar en interiores en condiciones sin niveles elevados de humedad en el ambiente. El uso de la fuente de alimentación en exteriores provoca daños graves.
- No trabaje nunca en la fuente de alimentación mientras está conectada a una toma de corriente. En ese caso, ponga siempre el interruptor de encendido en «0» y/o desconecte el enchufe de alimentación.
- En caso de cortocircuito en el dispositivo, desenchufe el cable de CA y no utilice el dispositivo.

Asegúrese de que su PC no está ubicado directamente junto a un sistema de calefacción o a cualquier otra fuente de calor.

Asegúrese de que su caja de PC está suficientemente ventilada mediante ventiladores adicionales: con los sistemas potentes y complejos actuales, una fuente de alimentación es incapaz de disipar el calor producido en la caja de PC si no cuenta con ayuda adicional.

Si desea limpiar la fuente de alimentación, desconéctela completamente de la toma de corriente y no utilice paños húmedos ni detergentes. Limpie la fuente de alimentación desde el exterior con un paño seco.

Antes de usar la fuente de alimentación, déjela calentarse a temperatura ambiente durante una hora a fin de evitar que se acumule la condensación en ella.

3. COMPATIBILIDAD

Las fuentes de alimentación de la serie be quiet! Dark Power 13 son compatibles con todas las especificaciones recientes más populares de fuente de alimentación y placa base, como:

- Intel ATX12V versión 3.1
- PCIe 5.1
- Placas base E-ATX Server Dual vía conector de 8 pins
- EPS12V versión 2.92
- Intel C6/C7 Status para la nueva generación de procesadores
- Directrices Energy Star 8.0
- Directrices de la directiva para productos relacionados con la energía (ErP)

4. INSTALACIÓN DE SU NUEVA FUENTE DE ALIMENTACIÓN

Precaución: Antes de comenzar la instalación, lea el apartado «Instrucciones de seguridad».

Nota: Para ajustar la fuente de alimentación en su PC se necesita un destornillador. Utilice exclusivamente los tornillos suministrados.

Si procede, requiere primero la fuente de alimentación actual.

- Por tanto, debe desconectar cuidadosamente su PC de cualquier toma de corriente.
- Desconecte todos los conectores de la placa base y de cualquier otro componente y a continuación extraiga con cuidado la fuente de alimentación.

Instalación de su nueva fuente de alimentación be quiet! Dark Power 13:

- Coloque la nueva fuente de alimentación en el espacio previsto para ello dentro de la caja de PC y conéctela al panel posterior con los cuatro tornillos suministrados. No aplique una fuerza excesiva.
- Conecte el conector de 20/24 pines a la toma prevista para ello en la placa base. Si la conexión es de 24 pines, coloque los restantes 4 pines en la posición correcta antes de enchufar el conector a la toma. Si tiene una placa base con un conector de 20 pines, pliegue a un lado los 4 pines adicionales.
- Ahora introduzca el conector P4 o P8 de 12 V en la toma prevista para ello en la placa base.

Llave de sobreaceleración

La llave de sobreaceleración agrupa los distintos carriles de 12 V en un único carril de 12 V.

Puede habilitar permanentemente la función de sobreaceleración ajustando el jumper suministrado directamente en la fuente de alimentación. También puede habilitar la función de sobreaceleración pulsando el conmutador que hay en la cubierta de ranura suministrada, según proceda.

La llave de sobreaceleración está conectada a la fuente de alimentación mediante el conector etiquetado correspondientemente.

Cuando conmuta la función de sobreaceleración en la ranura, se ilumina un LED en el conmutador de la cubierta de ranura.

Importante: ¡Solo debe pulsar la «llave de sobreaceleración» con la fuente de alimentación apagada!

¡Conecte la llave de sobreaceleración o el jumper suministrado exclusivamente al conector de llave de sobreaceleración de la fuente de alimentación! ¡No conecte a este conector ningún otro dispositivo, como un ventilador! Para garantizar que su sistema funciona sin problemas, debe deshabilitar la llave de sobreaceleración si no necesita esta función.

5. FUNCIONES DE SEGURIDAD

Esta fuente de alimentación be quiet! presenta las siguientes funciones de seguridad, diseñadas para proteger frente a posibles daños la fuente de alimentación y los componentes conectados. Si se desencadena alguna de estas salvaguardas, por regla general el sistema se reiniciará o se apagará. En ese caso, debe revisar inmediatamente su PC en busca de posibles errores. Si desea conocer en mayor profundidad las funciones de seguridad, consulte la sección «Datos técnicos» de su fuente de alimentación de be quiet! en www.bequiet.com.

OCP (protección contra sobrecorriente)	SCP (salvaguarda de cortocircuito)
UVP (protección contra subvoltaje)	OTP (salvaguarda de temperatura)
OVP (protección contra sobrevoltaje)	OPP (protección contra sobrecarga)

6. PROBLEMAS FRECUENTES Y RESOLUCIÓN

Problema: Los voltajes seleccionados (vía BIOS/UEFI) son demasiado bajos/altos
Si comprueba los voltajes de la fuente de alimentación mediante el BIOS/UEFI en la placa base o el sistema operativo, tenga en cuenta que se pueden mostrar incorrectamente. Esto se debe habitualmente a las mediciones imprecisas realizadas por la placa base y no implica necesariamente un auténtico problema.

Problema: Después de instalar una nueva tarjeta gráfica, el PC se cae con frecuencia o no enciende.

Ha instalado una nueva tarjeta gráfica más potente en su sistema y ahora su PC falla al arrancar o se apaga inmediatamente con una carga de trabajo mínima. La fuente de alimentación presenta unas dimensiones inadecuadas para su tarjeta gráfica. Antes de hacer una compra, consulte nuestra calculadora de fuentes de alimentación en www.bequiet.com. Esta herramienta le ayudará a encontrar la fuente de alimentación de be quiet! idónea dentro de nuestra gama de productos.

Nota importante:

Si persiste el problema, póngase en contacto con nuestro servicio de atención al cliente. En nuestro sitio web www.bequiet.com encontrará los horarios de atención y más información detallada.

7. ACCESORIOS

El paquete de la fuente de alimentación incluye los siguientes accesorios: cables de alimentación, cubierta de ranura con llave de sobreaceleración, jumper para la activación permanente de la función de sobreaceleración, cable de CA, manual de instrucciones, bridas para cables, velcros, tornillos para instalar la fuente de alimentación

8. NOTAS SOBRE LA ELIMINACIÓN DE RESIDUOS

Debido a las directivas europeas* ya no está permitido eliminar dispositivos eléctricos y electrónicos como basura doméstica sin clasificar. Este tipo de dispositivos se deben recoger por separado. El pictograma de papelera sobre ruedas indica la necesidad de eliminar el dispositivo por separado.



Le rogamos que contribuya a proteger el medio ambiente y que se asegure de que elimina el dispositivo de forma responsable a través del sistema de recogida correcto una vez que haya decidido no usarlo más.

En Alemania existe la obligación legal** de eliminar los dispositivos usados por separado y no como basura doméstica. Su autoridad local de gestión de basura habrá establecido en su zona uno o varios puntos de recogida donde se pueden entregar de forma gratuita los dispositivos usados de los domicilios particulares. En algunos casos, las autoridades de gestión de basura recogen los dispositivos usados incluso en domicilios particulares. Le rogamos que consulte su folleto local de recogida de basura doméstica o que visite su ayuntamiento o administración municipal para obtener más información sobre la entrega o la recogida de dispositivos usados en su zona.

* Cumple la Directiva del Parlamento Europeo y del Consejo Europeo sobre Residuos de Aparatos Eléctricos y Electrónicos (WEEE).

** Es conforme con la ley que regula la venta, la devolución y la eliminación sostenible de equipos eléctricos y electrónicos (Ley de Aparatos Eléctricos y Electrónicos de Alemania – ElektroG)

9. GARANTÍA

Garantía de fabricante de 10 años para consumidores (exclusivamente en caso de compra original en distribuidores autorizados de be quiet!).

Para recibir cualquier prestación asociada a la garantía es necesario el recibo de compra original. Consérvelo en un lugar seguro.

Su garantía se extingue en caso de apertura del dispositivo, manipulaciones y/o modificaciones técnicas de cualquier tipo y daños debidos a una fuerza mecánica externa.

Para leer íntegramente los términos y condiciones de garantía, consulte la sección «Servicio técnico/ Condiciones de garantía» en nuestra página web bequiet.com.

Están vigentes nuestros términos y condiciones comerciales generales; para obtener detalles al respecto, consulte bequiet.com en Internet.

10. DATOS DEL FABRICANTE

Listan GmbH | Wilhelm-Bergner-Straße 11c | 21509 Glinde Alemania

Para obtener soporte técnico en Alemania, puede llamar a nuestra línea directa de atención al cliente.

En nuestro sitio web www.bequiet.com encontrará los horarios de atención y más información detallada.

Tel. 0049 40 736 7686 - 44 Fax 0049 40-7367686-69

e-mail: service@bequiet.com

Internet: www.bequiet.com

11. COPYRIGHT

- Está prohibido reproducir, revelar, publicar o almacenar los contenidos de esta documentación o extractos de la misma sin contar con el previo consentimiento por escrito de Listan.
- be quiet! es una marca comercial registrada de Listan GmbH. Otros productos y nombres de empresas mencionados en esta documentación pueden ser marcas o denominaciones comerciales de sus respectivos propietarios.
- Según la política de la empresa, todos los productos de Listan se someten a un desarrollo permanente. Listan se reserva el derecho a realizar cambios y mejoras en cualquiera de los productos descritos en esta documentación sin previo aviso.
- Listan no se hace responsable en ninguna circunstancia por la pérdida de datos e ingresos ni por ningún daño específico, incidental, directo o indirecto, independientemente de la forma en que se produzca.
- El contenido de esta documentación es acorde al nivel de conocimientos actual. Listan no asume de forma expresa ni implícita ninguna responsabilidad por la corrección o integridad del contenido de esta documentación, incluida —entre otros aspectos— la garantía implícita de aptitud comercial para determinados propósitos, a menos que la legislación aplicable o la jurisprudencia establezcan estrictamente dicha responsabilidad.

Listan se reserva el derecho a realizar modificaciones en esta documentación o a retirar la documentación en cualquier momento sin previo aviso.

1. ВВЕДЕНИЕ

Мы рады, что вы выбрали блок питания be quiet! Dark Power 13 для вашего ПК. Пожалуйста, прочтите и следуйте информации, представленной в данной инструкции. Если у вас возникнут дополнительные вопросы, пожалуйста, свяжитесь со службой поддержки пользователя. Контактную информацию вы найдете в разделе «Подробности о производителе».

2. ИНСТРУКЦИЯ ПО БЕЗОПАСНОСТИ

Корректная работа блока питания гарантирована только в том случае, если все пункты, указанные в инструкции, были соблюдены.



Внимание: используйте только оригинальные кабели be quiet!. Проверьте совместимость на сайте bequiet.com в случае, если вы используете не комплектные кабели be quiet!. Использование не оригинальных кабелей питания be quiet! или кабелей от предыдущих серий блоков питания может привести к повреждениям!

Подключите блок питания напрямую к розетке. Не используйте удлинители.

Никогда не открывайте корпус блока питания. Существует опасность смертельной травмы при работе с блоками питания. Электронные компоненты внутри корпуса БП находятся под высоким напряжением некоторое время даже после отключения блока питания от сети, что опасно для человека. Блок питания может быть вскрыт только уполномоченным инженером.

Если вы заметили следы дыма, повреждения кабелей или следы жидкости, немедленно отключите кабель питания от блока питания и не включайте его снова.

Любые ремонтные работы могут быть выполнены только уполномоченными специалистами! Открытие корпуса устройства приводит к лишению гарантии.

- Никогда не прикасайтесь к блоку питания мокрыми или влажными руками.
- Никогда не вставляйте посторонние предметы в отверстия/вентилятор блока питания.
- Обратите внимание, что блок питания предназначен для использования в закрытых помещениях в условиях невысокого уровня влажности. Использование блока питания на открытом воздухе может привести к серьезным повреждениям.
- Никогда не производите манипуляции с блоком питания, когда он подсоединен к электросети. Всегда устанавливайте выключатель питания в положение "0" и/или отсоедините вилку шнура питания от розетки.
- В случае короткого замыкания устройства, отсоедините сетевой кабель и не пользуйтесь устройством.

Убедитесь, что ваш компьютер не находится в непосредственной близости с отопительной системой или любым другим источником тепла.

Убедитесь в том, что ваш компьютер оснащен достаточной системой вентиляции с применением дополнительных вентиляторов; блок питания не способен эффективно охладить современные мощные системы без дополнительного охлаждения.

Если вы хотите очистить блок питания, отсоедините его от сети и никогда не используйте влажную ткань или чистящие средства. Очистите внешнюю часть блока питания с помощью сухой ткани.

Перед первичным использованием блока питания, дайте ему прогреться до комнатной температуры в течение часа, чтобы предотвратить появление конденсата внутри.

3. СОВМЕСТИМОСТЬ

Блоки питания be quiet! серии Dark Power 13 соответствуют всем современным требованиям к блокам питания и материнским платам:

- Intel ATX12V версии 3.1
- PCIe 5.1
- E-ATX Server Dual Motherboards через разъем 8-pin
- EPS12V версии 2.92
- Поддержка режима Intel C6/C7
- Energy Star 8.0
- ErP

4. УСТАНОВКА НОВОГО БЛОКА ПИТАНИЯ

Внимание: пожалуйста, прочитайте раздел «Инструкция по безопасности» перед началом установки.

Примечание: вам потребуется отвертка, чтобы установить блок питания в компьютер. Используйте винты из комплекта поставки блока питания.

Если это необходимо, демонтируйте старый блок питания:

- Осторожно отсоедините компьютер от любых источников питания.
- Отсоедините все разъемы от материнской платы и других компонентов системы, затем аккуратно извлеките старый блок питания из корпуса.

Для установки нового блока питания be quiet! Dark Power 13:

- Аккуратно отсоедините ваш ПК от любых источников питания и отключите все подключенные к нему кабели.
- Установите новый блок питания в предусмотренное для него место в корпусе ПК и закрепите его с помощью четырех комплектных винтов. Не прикладывайте чрезмерных усилий.
- Подключите разъем 20/24pin в разъем материнской платы. Если используется 24-контактный разъем подключения, разместите оставшиеся 4 контакта в правильном положении перед подключением. Если используется плата с 20-контактным разъемом, отведите дополнительный 4-контактный разъем в сторону.
- Теперь подключите разъем питания процессора 12V-P4 / 12V-P8 на материнской плате.

Overclocking Key

Специальный ключ Overclocking Key объединяет независимые 12В-линии в одну мощную 12В-линию. Вы можете активировать функцию Overclocking Key для постоянного использования, установив перемычку из комплекта БП непосредственно в специальный разъем на блоке питания. Или вы можете включать функцию Overclocking Key нажатием переключателя на заглушке слота в тыльной части корпуса по мере необходимости. Переключатель подключается к блоку питания в разъем с соответствующей надписью. При включении функции Overclocking Key на заглушке слота загорится светодиодная индикация.

Важно: переключайте “Overclocking Key” только при выключенном блоке питания!

Используйте только один вариант подключения: или переключатель Overclocking Key на заглушке слота, или перемычку на блоке питания! Не пытайтесь подключить никакие другие устройства – например, вентиляторы – к этому разъему! Для более надежной работы и стабильности системы следует деактивировать Overclocking Key, как только необходимость в этой функции исчезнет.

5. ФУНКЦИИ БЕЗОПАСНОСТИ

Данный блок питания be quiet! имеет следующий перечень функций безопасности, предназначенных для защиты от повреждений самого блока питания и подключенных к нему компонентов системы. Если сработает одна из функций безопасности, компьютер будет перезагружен или выключен. В этом случае необходимо немедленно проверить систему на наличие ошибок. За более подробной информацией обратитесь в раздел «Поиск неисправностей» на сайте www.bequiet.com.

OCP (защита от перегрузки по току)	SCP (защита от короткого замыкания)
UVP (защита от подачи пониженного напряжения)	OTP (защита от перегрева)
OVP (защита от подачи повышенного напряжения)	OPP (защита от перегрузки)

6. ЧАСТЫЕ ПРОБЛЕМЫ И ИХ РЕШЕНИЕ

Проблема: Выбранное напряжение (через BIOS/UEFI) слишком низкое/высокое

Если вы проверили напряжение от блока питания через BIOS/UEFI материнской платы или операционной системы, отметим, что эти данные могут отображаться некорректно вследствие возможных неточностей измерений материнской платой и необязательно означает, что проблема существует.

Проблема: После установки новой видеокарты компьютер не включается или часто зависает.

Вы установили новую более производительную видеокарту в систему и теперь компьютер не загружается или завершает работу при минимальной загрузке. Возможно, мощность блока питания недостаточна для вашей видеокарты. Прежде чем сделать покупку, пожалуйста, обратитесь к нашей программе по расчету мощности блока питания на сайте www.bequiet.com. Этот инструмент поможет вам подобрать правильный блок питания be quiet!

Важно:

Если проблему решить не удалось, пожалуйста, свяжитесь с нашим отделом обслуживания клиентов. Вы найдете детальную информацию о нем на сайте www.bequiet.com.

7. АКСЕССУАРЫ

Комплектация блока питания включает следующие аксессуары: комплект кабелей, заглушку слота с переключателем Overclocking Key и перемычку для активации этого режима, сетевой кабель, руководство по эксплуатации, стяжки для кабелей, винты для установки блока питания.

8. ЗАМЕЧАНИЯ ПО УТИЛИЗАЦИИ

Согласно европейским директивам* больше не разрешается утилизировать использованные электрические и электронные устройства как несортированные бытовые отходы. Устройства должны утилизироваться отдельно. Используйте для этого мусорный бак с соответствующим обозначением.



Помогите защитить окружающую среду, убедитесь в том, что используете для утилизации вашего устройства подходящую систему сбора отходов.

В Германии по закону пользователь обязан** утилизировать использованные приборы отдельно, а не вместе с бытовыми отходами. Воспользуйтесь местной службой по утилизации отходов, в соответствующем пункте сдачи вы сможете утилизировать частное устройство бесплатно. В некоторых случаях отходы могут быть забраны из дома соответствующей службой.

* Соответствует требованиям директивы Европейского парламента и Совета ЕС об отходах электрического и электронного оборудования (WEEE).

** Соответствует закону о продаже, возврате и утилизации электрического и электронного оборудования (Electrical and Electronic Equipment Act – ElektroG)

9. ГАРАНТИЯ

- 10-летняя гарантия производителя для потребителей (для оборудования, купленного только у авторизованных представителей be quiet!).
- Для гарантийного случая потребуются оригинальная квитанция, подтверждающая факт покупки. Пожалуйста, храните ее в надежном месте.
- Открытие корпуса устройства, манипуляции и/или технические изменения любого рода и повреждения из-за внешнего механического воздействия приведет к потере гарантии.
- Подробно ознакомьтесь с условиями гарантии в разделе «Сервис/Гарантия» на нашей странице www.bequiet.com
- Дата изготовления указана в серийном номере устройства в формате: XXXSYWWXXXXXX где Y – цифра от 0 до 9 указывает год производства (0-2020, 1-2021, 2-2022, ..., 9-2029), WW - указывает неделю производства (от 01 до 53)

10. ПОДРОБНОСТИ О ПРОИЗВОДИТЕЛЕ

Listan GmbH | Wilhelm-Bergner-Straße 11c | 21509 Glinde Германия
Интернет-страница и калькулятор мощности БП: www.bequiet.com

Уполномоченная организация на территории РФ :
ООО "БИКВАЭТ РУС"

Адрес: 109316, Россия, город Москва, проезд Остаповский, дом 5, строение 12, этаж 1, офис 113
Продукт произведен в КНР

Email: info@be-quiet.ru

Для получения русскоязычной поддержки вы можете позвонить по телефонным номерам, указанным в разделе «Контакты» на нашем сайте.

11. АВТОРСКИЕ ПРАВА

- Вам не разрешается воспроизводить, раскрывать, публиковать или хранить содержимое этого документа или выдержки из него без предварительного письменного согласия Listan.
- be quiet! является зарегистрированной торговой маркой Listan GmbH. Другие продукты и названия компаний, упомянутые в данном руководстве, могут быть марками или зарегистрированными торговыми марками соответствующих владельцев.
- В соответствии с политикой компании, вся продукция Listan подвергается постоянному улучшению. Listan оставляет за собой право вносить любые изменения и усовершенствования в любой продукт, описанный в этом документе, без предварительного уведомления.
- Ни при каких обстоятельствах Listan не несет ответственности за потери данных, прибыли или за любой конкретный, случайный, прямой или косвенный ущерб, когда он возникает.
- Содержание этой документации отражает текущее состояние дел. Listan не несет явной или подразумеваемой ответственности за правильность или полноту содержания данного документа, включая, помимо прочего, неявную гарантию пригодности к требованиям рынка или специальным целям, если локальные законы строго не предусматривают подобной ответственности.

Listan оставляет за собой право вносить изменения в документацию или изъять ее в любое время без предварительного уведомления.

1. ВСТУП

Ми раді, що ви обрали блок живлення серії Dark Power 13 виробництва be quiet! для вашого комп'ютера. Будь ласка, прочитайте та дотримуйтесь інформації, наведеної у даній інструкції. Якщо у вас виникнуть додаткові питання, будь ласка, зв'яжіться зі службою підтримки користувача. Контактну інформацію ви знайдете у розділі "Інформація про виробника".

2. ІНСТРУКЦІЯ З БЕЗПЕКИ



Коректна робота блоку живлення гарантована лише у тому випадку, якщо всі пункти, вказані в інструкції, були дотримані.

Увага: використовуйте тільки комплект кабелів, що постачається разом з блоком живлення. Використання інших кабелів живлення (наприклад, кабелі від попередніх серій блоків живлення) можуть призвести до пошкодження!

Підключіть блок живлення безпосередньо до розетки. Не використовуйте подовжувачі.

Не відкривайте корпус блоку живлення. Електронні компоненти всередині корпусу генерують високу напругу, небезпечну для людини. Навіть після відключення живлення від мережі деякі елементи тривалий час зберігають високу напругу. Блок живлення може бути відкритий лише уповноваженим інженером. Якщо ви відчули запах диму, помітили пошкодження кабелів або сліди рідини, негайно витягніть кабель живлення з блоку живлення та не вмикайте його знову.

Будь-які ремонтні роботи можуть бути виконані лише уповноваженими фахівцями!
Відкриття корпусу пристрою позбавляє гарантії.

- Ніколи не торкайтеся блоку живлення мокрими або вологими руками.
- Ніколи не вставляйте сторонні предмети в отвори/вентилятор блоку живлення.
- Зверніть увагу, що блок живлення призначений для використання у закритих приміщеннях в умовах невисокого рівня вологості. Використання блоку живлення на відкритому повітрі може призвести до серйозних пошкоджень.
- Ніколи не проводьте маніпуляції з блоком живлення, коли він підключений до електромережі. Завжди встановлюйте вимикач живлення у положення "0" та/або від'єднайте вилку шнура живлення від розетки.
- У разі короткого замикання пристрою від'єднайте кабель живлення та не користуйтеся пристроєм.

Переконайтеся, що комп'ютер не знаходиться в безпосередній близькості до системи опалення або будь-якого іншого джерела тепла.

Переконайтеся, що ваш комп'ютер оснащений достатньою системою вентиляції із застосуванням додаткових вентиляторів; блок живлення не здатний ефективно охолодити сучасні потужні системи без додаткового охолодження.

Якщо ви хочете очистити блок живлення, від'єднайте його від мережі та ніколи не використовуйте вологу тканину або миючі засоби. Очистіть зовнішню частину блоку живлення сухою ганчіркою.

Перед використанням блоку живлення дайте йому прогрітися до кімнатної температури протягом години, щоб запобігти конденсату.

3. СУМІСНІСТЬ

Серія блоків живлення be quiet! Dark Power 13 сумісна з усіма останніми вимогами до блоків живлення та материнських плат:

- Intel ATX12V 3.1, Power Supply Design Guide Revision 2.1
- PCIe 5.1
- BTX версії 1.0a
- E-ATX Server Dual Motherboards через роз'єм 8-pin
- EPS12V версії 2.92
- Підтримка режиму Intel C6/C7
- Energy Star 8.0
- ErP

4. ВСТАНОВЛЕННЯ НОВОГО БЛОКУ ЖИВЛЕННЯ

Увага: будь ласка, прочитайте розділ «Інструкція з безпеки» перед початком встановлення.

Нотатка: буде потрібна викрутка, щоб встановити блок живлення в комп'ютер. Використовуйте гвинти з комплекту постачання блока живлення.

Якщо це необхідно, демонтуйте старий блок живлення:

- Обережно від'єднайте комп'ютер від джерел живлення.
- Від'єднайте усі роз'єми від материнської плати та інших компонентів системи, потім акуратно витягніть старий блок живлення з корпусу.

Для встановлення нового блоку живлення be quiet! Dark Power 13:

- Обережно від'єднайте ваш комп'ютер від будь-яких джерел живлення та відключіть усі підключені до нього кабелі.
- Встановіть новий блок живлення у передбачене для нього місце в корпусі ПК та закріпіть його за допомогою чотирьох комплектних гвинтів. Не докладайте надмірних зусиль.
- Підключіть роз'єм 20/24pin до роз'єму материнської плати. Якщо використовується 24-контактний роз'єм підключення, розмістіть 4 контакти, що залишилися, у правильному положенні перед підключенням. Якщо використовується плата з 20-контактним роз'ємом, відведіть додатковий 4-контактний роз'єм у бік.
- Тепер підключіть роз'єм живлення процесора 12V-P4/12V-P8 на материнській платі.

Overclocking Key

Спеціальний ключ Overclocking Key об'єднує незалежні 12В-лінії в одну потужну 12В-лінію. Ви можете активувати функцію Overclocking Key для постійного використання, встановивши перемикач з комплекту БЖ безпосередньо у спеціальний роз'єм на блоці живлення. Або ви можете вмикати функцію Overclocking Key натисканням перемикача на заглушці слота в тильній частині корпусу у разі необхідності. Перемикач підключається до блоку живлення до роз'єму з відповідним написом. При увімкненні функції Overclocking Key на заглушці слота засвітиться світлодіодна індикація.

Важливо: перемикайте “Overclocking Key” лише при вимкненому блоці живлення!

Використовуйте лише один варіант підключення: або перемикач Overclocking Key на заглушці слота, або перемикач на блоці живлення! Не намагайтеся підключити інші пристрої – наприклад, вентилятори - до цього роз'єму! Для більш надійної роботи та стабільності системи варто деактивувати режим Overclocking Key, як тільки необхідність у цій функції зникне.

5. ФУНКЦІЇ БЕЗПЕКИ

Усі блоки живлення be quiet! оснащені повним спектром систем захисту. Вони спроектовані так, щоб захистити блок живлення та компоненти системи від пошкоджень. У випадку спрацювання однієї з систем безпеки комп'ютер буде перезавантажено або вимкнено. За більш детальною інформацією зверніться до розділу «Пошук несправностей». Серія блоків живлення Dark Power 13 включає такі системи захисту:

ОСР (захист від перевантаження по струму)

Якщо навантаження на окремі ланцюги перевищує ліміт, живлення БЖ автоматично вимикається.

UVP (захист від заниженої напруги)

Дана система захисту спрацьовує, якщо напруга по ланцюгах падає нижче за певний рівень. У цьому випадку живлення автоматично вимикається.

ОВР (захист від підвищеної напруги)

Захист від підвищеної напруги спрацьовує, якщо напруга в ланцюгах БЖ надто висока, блок живлення відключається.

SCP (захист від короткого замикання)

Запобіжник захищає вторинні ланцюги блоку живлення та підключені компоненти від короткого замикання.

ОТР (захист від перегріву)

У разі надмірного підвищення температури всередині блоку живлення він автоматично вимкнеться. Ви не зможете його увімкнути, доки температура не знизиться до нормального рівня. Будь ласка, переконайтеся, що комп'ютер забезпечений ефективним охолодженням.

OPP (захист від перевантаження)

Ця система захисту спрацьовує, якщо сумарна вихідна потужність блоку живлення перевищує вказаний максимальний рівень. Це може статися, якщо вихідна потужність блоку живлення недостатня для системи.

6. ПОШУК НЕСПРАВНОСТЕЙ І МОЖЛИВІ ПРОБЛЕМИ

Проблема: Вибрана напруга (через BIOS/UEFI) занадто низька/висока.

Якщо ви перевірили напругу від блоку живлення через BIOS/UEFI материнської плати або операційної системи, варто зазначити, що ці дані можуть відображатися некоректно внаслідок можливих неточностей вимірювань материнською платою і необов'язково означає, що проблема існує.

Проблема: Після встановлення нової відеокарти комп'ютер не вмикається або часто зависає.

Ви встановили нову більш продуктивну відеокарту в систему і тепер комп'ютер не завантажується або завершує роботу за мінімальної завантаженості. Можливо, потужність блоку живлення недостатня для відеокарти. Перш ніж зробити покупку, будь ласка, зверніться до нашої програми з розрахунку потужність блоку живлення на сайті www.bequiet.com. Цей інструмент допоможе вам підібрати оптимальний блок живлення be quiet!

Важливо:

Якщо проблему вирішити не вдалося, зв'яжіться з нашим відділом підтримки клієнтів. Ви знайдете детальну інформацію про нього на веб-сайті www.bequiet.com.

7. АКЕСУАРИ

Комплектація блоку живлення включає наступні аксесуари: комплект кабелів, заглушку слота з перемикачем Overclocking Key та перемичку для активації цього режиму, мережевий кабель, посібник з експлуатації, стяжки для кабелів, фіксатори кабелів, гвинти для встановлення блоку живлення.

8. ЗАУВАЖЕННЯ ПО УТИЛІЗАЦІЇ

Відповідно до європейських директив* не дозволяється утилізувати використані електричні та електронні пристрої як несортвані побутові відходи. Пристрої мають збиратися окремо. Використовуйте для утилізації сміттевий бак із відповідним позначенням.



Допоможіть захистити довкілля, переконайтеся, що використовуєте відповідну систему збору, якщо вирішили утилізувати пристрій.

У Німеччині за законом** користувач повинен утилізувати використані прилади окремо, а не разом із побутовими відходами. Скористайтеся місцевою службою утилізації відходів: у відповідному пункті здачі ви зможете утилізувати пристрій безкоштовно. У деяких випадках подібні відходи можуть бути забороненими з дому відповідною службою.

* Відповідає вимогам директиви Європейського парламенту та Ради ЄС про відходи електричного та електронного обладнання (WEEE).

** Відповідає закону про продаж, повернення та утилізацію електричного та електронного обладнання. (Electrical and Electronic Equipment Act – ElektroG)

9. ГАРАНТІЯ

- 10-річна гарантія виробника для споживачів (для обладнання, купленого тільки у авторизованих дилерів be quiet!).
- Для гарантійного звернення буде потрібна оригінальна квитанція, що підтверджує факт покупки. Будь ласка, зберігайте її у надійному місці.
- Відкриття корпусу пристрою, маніпуляції та/або технічні зміни будь-якого роду та пошкодження через зовнішній механічний вплив призводить до втрати гарантії.
- Детально ознайомтеся з умовами гарантії у розділі «Сервіс/Гарантія» на нашій сторінці www.bequiet.com
- Застосовуються наші загальні положення та умови ведення бізнесу; для отримання додаткової інформації зверніться до сторінки bequiet.com в інтернеті.

10. ІНФОРМАЦІЯ ПРО ВИРОБНИКА

Listan GmbH | Wilhelm-Bergner-Str. 11C | 21509 Glinde | Німеччина

Інтернет-сторінка та калькулятор потужності БЖ: www.bequiet.com

Уповноважена організація в Україні:

ТОВ «Біквйт Україна»

Адреса: 33028 Україна, м. Рівне, вул Міцкевича 32, кабінет 406

Продукт виготовлений у КНР

Email: aftersales.CEE@bequiet.com

11. АВТОРСЬКІ ПРАВА

Вам не дозволяється відтворювати, розкривати зміст, публікувати чи зберігати вміст цього документа або витяг з нього без попередньої письмової згоди Listan.

be quiet! є зареєстрованим товарним знаком Listan GmbH. Інші продукти та назви компаній, згадані у цій інструкції, можуть бути марками або зареєстрованими торговими марками відповідних власників.

Відповідно до політики компанії, вся продукція Listan піддається постійному удосконаленню та розвитку. Listan залишає за собою право вносити будь-які зміни та вдосконалення у будь-який продукт, описаний у цьому документі, без попередження.

За жодних обставин Listan не несе відповідальності за втрати даних, прибутку або будь-які конкретні, випадкові, прямі або непрямі збитки у разі їх настання.

Зміст цієї документації представляє поточний стан справ. Listan не несе відповідальності за правильність чи повноту змісту цього документа.

Listan залишає за собою право вносити зміни до документації або вилучити її у будь-який час без попереднього повідомлення.

1. 简介

感谢您选择使用be quiet! Dark Power 13。请在安装前仔细阅读此处提供的所有信息并遵循所有操作说明。如有其他问题，请联系我们的客户服务部门。请在制造商详细信息项中查看联系方式。

2. 安全说明



只有遵循说明，才能保证电源正常工作。

警告： 仅限使用原装be quiet!电源线。如果您使用的不是本电源附带的be quiet!电源线，请在bequiet.com上检查兼容性。使用非原装be quiet!电源线或旧电源设备系列的电源线可能导致故障！

将设备电源直接与供电电源连接。不要使用电源插排。

切勿拆开电源箱。直接在供电电源上工作时存在致命伤害的风险。箱内的电子元件会产生高压危险。即使从供电电源上断开设备电源，有些部件仍然有高压。

如果发现冒烟、电线损坏和接触液体的迹象，请立即断开供电电源，不要再次使用。

请由授权专家执行任何必要的维修！拆开电源设备将使您的保固失效。

- 操作时切勿用湿手接触电源。
- 切勿将物件插入电源散热孔/风扇。
- 请注意，设备电源设计适用于室内空气湿度不高的环境。户外使用电源会导致严重损坏。
- 连接着供电电源时，切勿对设备电源进行操作。在这种情况下，始终将电源开关设置为“0”和/或断开电源插头。
- 如果设备发生短路，请拔下AC交流线缆，不要使用设备。

确保您的电脑不靠近加热系统或任何其他热源。

确保您的电脑机箱通过额外的风扇充分通风；在如今复杂而强大的系统中，如果没有额外的支持，电源就无法散出电脑机箱中产生的热量。

如果要清洁设备电源，请将其与供电电源完全断开，不要使用湿布或清洁剂。使用干布从外面清洁设备电源。

在使用设备电源之前，让它预热到室温一小时，以防电源结露。

3. 兼容性

be quiet! Dark Power 13系列电源兼容所有最近常见的电源和主板规格，例如：

- Intel ATX12V Version 3.1
- PCIe 5.1
- 经由8针接口的E-ATX服务器双主板
- EPS12V版本2.92
- 用于新一代处理器的Intel C6/C7状态
- Energy Star 8.0规范
- ErP规范

4. 安装新电源

警示: 开始安装前, 请阅读“安全说明”。

注意: 您需要使用螺丝刀将电源装到电脑中。只能使用随附的螺丝。

若有旧的设备电源, 请先卸下。

- 因此, 请小心断开电脑与任何供电电源的连接。
- 断开主板和所有其他组件的所有插头, 然后小心拔出电源。

安装新的be quiet! Dark Power 13电源:

- 小心断开电脑与任何供电电源的连接, 并拔下所有连接电缆。
- 将新电源放在电脑机箱中提供的空间内, 然后使用随附的四个螺丝连接到后面板。切勿用力过度。
- 将 20/24 针接头插接到主板上提供的插口中。如果是24针连接, 在将接头插入插座之前, 请将其余4针放在正确的位置。如果您是20针接头的主板, 请将另外4针折叠到一边。
- 现在, 将12V-P4或P8接口插入主板上提供的插口中。

超频键

超频键将个别12V输出聚集至单一 12V 输出。

您可以通过直接设置电源上提供的OCK jumper 来永久启用超频功能。或者, 您可以根据需要按下所提供插槽盖上的开关来启用超频功能。

超频键使用相应标记的接口连接到电源。

当您开启插槽的超频功能时, 插槽盖开关上的LED灯亮起。

重要: 仅可在设备电源关闭时按下“超频键”!

仅将超频键或提供的OCK jumper 连接到电源上的超频键接口! 请勿将任何其他设备(如风扇)连接到此接口!

为确保系统正常运行, 如果不需要超频键, 应禁用此功能。

5. 安全功能

be quiet!电源具有以下安全功能, 在设计上保护电源和连接部件免受损坏。如果触发了这些保护措施之一, 系统通常会重新启动或关闭电源。在这种情况下, 您应该立即检查电脑是否有错误。如果您想了解

OCP (过流保护)	SCP (短路保护)
UVP (低压保护)	OTP (温度保护)
OVP (过压保护)	OPP (过载保护)

更多有关安全功能的信息, 请查看www.bequiet.com上be quiet!电源的“技术数据”部分。

6. 常见问题及排除方法

问题: 所选电压 (通过BIOS/UEFI) 过低/高

如果通过主板或操作系统上的BIOS/UEFI检查电源电压, 请注意, 它们可能显示不正确。这通常是由于主板测量不精确造成的, 并不一定表示真正有问题。

问题: 安装新图形卡后, 电脑无法开机, 或经常死机。

您在系统中安装了一个性能更高的新图形卡, 现在您的电脑无法启动, 或者在工作负载最小的情况下立即死机。电源的规格不适合您的图形卡。在购买之前, 请参考www.bequiet.com上的PSU计算器工具。该工具可帮助您在我们的产品系列中找到正确的be quiet!电源。

重要注意事项:

如果问题仍然存在, 请联系我们的客户服务部。有关营业时间和详细信息, 请访问我们的网站www.bequiet.com。

7. 附件

电源包包括以下附件：电源线、带超频键的槽盖、永久启用超频功能的OCK jumper、AC交流线缆、操作手册、电缆扎带、粘扣带、电源安装螺丝

8. 废弃注意事项

根据欧洲指令*不得将用过的电气和电子设备作为未分类的生活垃圾进行处理。设备必须单独回收。带轮的垃圾桶象形图表明需要单独处理设备。



请帮助保护环境，并确保一旦您决定停止使用该设备，您将通过正确的回收系统负责任地处理它。

在德国，法律**要求使用过的设备应单独处理，不得作为生活垃圾。您当地的废旧物品处理机构已经设立了一个或多个回收点，所在地区私人家庭使用过的设备可以得到免费处理。在某些情况下，废旧物品处理机构甚至会从私人家庭中回收使用过的设备。请参阅当地的生活垃圾回收手册，或访问市政厅或社区管理办公室，了解有关在您所在地区处理或回收二手设备的更多信息。

*符合欧洲议会和欧洲理事会关于废弃电气和电子设备 (WEEE) 的指令。

**符合电气和电子设备销售、退货和可持续回收处理法律 (电气和电子设备法 - ElektroG)

9. 保固

制造商针对消费者的10年保固 (仅限从授权be quiet!经销商处购买的原装产品)。

在提供保固服务之前，您需要提供原始购买收据。将其保存在安全的地方。

拆开设备外壳、篡改和/或任何类型的技术修改以及由于外部机械力造成的损坏将使您的保固失效。

要阅读详细保固条款和条件，请参阅bequiet.com主页上的服务/保固条件。

我们的一般业务条款和条件适用；详情请参阅互联网上的bequiet.com。

10. 制造商详细信息

Listan GmbH | Wilhelm-Bergner-Straße 11c | 21509 Glinde Germany

如需在亚洲获得支持，您可以通过电子邮件与我们联系：service.tw@bequiet.com

有关营业时间和详细信息，请访问我们的网站www.bequiet.com。

电话: 886 2 25163108 传真 886 2 25165006

Email: service.tw@bequiet.com

Internet: www.bequiet.com

11. 版权

- 未经Listan事先书面许可，不得复制、公开、发布或存储本文档的内容或其摘录。
- be quiet!是Listan GmbH的注册商标。本文件中提及的其他产品和公司名称可能是其各自所有者的品牌或商标。
- 根据公司政策规定，所有Listan产品均将不断改进。Listan保留对本文档中所述任何产品进行修改和改进的权利，恕不另行通知。
- 在任何情况下，Listan均不会对可能发生的数据和收入损失，或特定、意外、间接或直接损害承担责任。
- 本文档的内容代表了当前的技术水平。对于本文档内容的准确性或完整性，Listan不会明示或默示承担任何责任，包括但不限于对适销性和适用于特定用途的隐性担保，除非适用法律或司法辖区严格规定了此类责任。

Listan保留随时修改或撤销本文档的权利，恕不另行通知。

1. 簡介

感謝您選擇使用 be quiet! Dark Power 13。安裝前，請仔細閱讀並遵循本說明書中包含的所有資訊。如有其他疑問，請聯絡客服。請參閱「製造商詳細資訊」項目中的聯絡資訊。

2. 安全說明

只有遵循說明，才能保證電源供應器正常運作。



注意：僅限使用原廠 be quiet! 電源線。如果使用非此電源供應器隨附的 be quiet! 電源線，請在 bequiet.com 上檢查相容性。使用非 be quiet! 電源線或舊電源供應器系列的線材可能導致故障！

將電源供應器直接與電源連接。請勿使用多孔插座。

切勿拆開電源供應器外殼。操作電源時有致命傷害的風險。外殼內的電子元件會產生對人體危險的高電壓。即使已中斷電源供應器與電源的連接，某些部分仍然具有高電壓。

如果發現冒煙、模組線損壞和接觸液體的跡象，請立即中斷電源供應器與電源的連接，勿再次使用。
請將任何及所有必要維修交由授權專家執行！自行開啟裝置將使保固失效。

- 切勿在運作時用濕漉的雙手處理電源供應器。
- 切勿將物體插入電源供應器的開口／風扇。
- 請注意，電源供應器適用於室內，在環境空氣中沒有高濕氣的條件下使用。在室外使用電源供應器會導致嚴重損壞。
- 電源供應器連接至電源時，切勿加以操作。在此情況下，請務必將電源開關設定在「0」及／或拔下電源插頭。
- 若裝置發生短路，請拔下 AC 線且請勿使用裝置。

確保電腦不直接位於加熱系統或任何其他熱源旁邊。

請透過額外風扇確保電腦機殼通風良好；現今的系統複雜而強大，電源供應器無法在無額外支援的情況下散去電腦機殼中產生的熱。

若要清潔電源供應器，請完全切斷電源，並且請勿使用濕布或清潔劑。請使用乾布清潔電源供應器的外觀。

使用電源供應器之前，請讓它升溫至室溫一小時，以防止電源供應器中聚積凝結水。

3. 相容性

be quiet! Dark Power 13 系列電源供應器相容於所有最新的熱門電源供應器和主機板規格，例如：

- Intel ATX12V Version 3.1
- PCIe 5.1
- E-ATX 伺服器雙主機板，透過 8-Pin 接頭
- EPS12V 版本 2.92
- 用於新一代處理器的 Intel C6/C7 Status
- Energy Star 8.0 標準
- ErP 標準

4. 安裝新的電源供應器

注意：安裝前請詳閱「安全說明」。

附註：需要螺絲起子將電源供應器裝入電腦，僅限使用隨附的螺絲。

先拆下舊的電源供應器（若有）。

- 因此，請小心中斷電腦與電源的連接。
- 從主機板及所有其他元件上拔下所有插頭，然後小心抽出電源供應器。

安裝新的 be quiet! Dark Power 13 電源供應器：

- 小心中斷電腦與電源的連接並拔下所有連接的線材。
- 將新的電源供應器放入電腦機殼內提供的空間，使用隨附的四支螺絲連接至後面板。請勿過度用力。
- 將 20/24 pin 接頭插入主機板上提供的插座。如果是 24 pin 連接，將接頭插入插座之前，請將其餘的 4 pin 放置在正確位置。如果主機板具有 20 pin 接頭，請將額外的 4 pin 折到一側。
- 接著將 12V-P4 或 P8 接頭插入主機板上提供的插座。

超頻鍵

超頻鍵將個別 12V 輸出聚集至單一 12V 輸出。

您可以將隨附的 OCK jumper 直接設置在電源供應器上，以永久啟用超頻功能。或者，您可以視需要按插槽蓋板上的開關啟用超頻功能。

超頻鍵使用具有對應標示的接頭連接至電源供應器。

開啟插槽上的超頻功能時，插槽蓋板開關上的 LED 會亮起

重要：僅可在電源供應器關閉時按「超頻鍵」！

僅可將超頻鍵或隨附的 OCK jumper 連接至電源供應器上的超頻鍵接頭！請勿將任何其他裝置（例如風扇）連接至該接頭！

為了確保無故障的系統運作，如果不需要超頻功能，應停用超頻鍵。

5. 安全功能

本 be quiet! 電源供應器具有以下安全功能，目的在於防止電源供應器和連接的元件損壞。如果觸發其中一個安全保護，系統通常會重新啟動或關閉。在此情況下，應立即檢查電腦是否發生錯誤。若要深入

OCP (過電流保護)	SCP (短路保護)
UVP (低電壓保護)	OTP (過溫保護)
OVP (過電壓保護)	OPP (過載保護)

瞭解安全功能，請在 www.bequiet.com 查看 be quiet! 電源供應器的「技術資料」部分。

6. 常見問題和疑難排解

問題：選擇的電壓（透過 BIOS/UEFI）過低／過高

請注意，如果透過主機板或作業系統上的 BIOS/UEFI 檢查電源供應器電壓，可能不會正確顯示。這通常是主機板的測量不精確所造成，不一定表示真的有问题。

問題：安裝新的顯示卡後，電腦無法開機或經常當機。

您在系統中安裝新的高效能顯示卡，現在電腦無法啟動，或在最小工作負載下立即當機。電源供應器的瓦數不適合您的顯示卡。購買前，請參閱 www.bequiet.com 上的 PSU 計算器工具。該工具將協助您從我們的產品系列中找出合適的 be quiet! 電源供應器。

重要須知：

如果問題依然存在，請聯繫客服部門。請查看我們的網站 www.bequiet.com 瞭解營業時間和詳細資訊。

7. 配件

電源供應器包裝包含以下配件：電源線、具超頻鍵的插槽蓋板、用於永久啟用超頻功能的 OCK jumper、AC 線、操作手冊、束線帶、魔鬼氈、用於安裝電源供應器的螺絲

8. 處置注意事項

根據歐洲指令*，不得再將舊的電力電子裝置視為未分類家庭廢棄物處置。必須另外回收裝置。滾輪垃圾桶圖示表示必須另外處置裝置。



請協助保護環境，一旦決定停止使用裝置，請務必透過正確的收集系統妥善加以處置。

在德國，法律** 規定必須另外處置舊裝置，不得視為家庭廢棄物。您當地的廢棄物處置主管機關已設置一或多個回收站，來自所在地區私人家庭的舊裝置可以免費交給這些回收站。在某些情況下，廢棄物處置主管機關將收取舊裝置，甚至來自私人家庭。欲深入瞭解如何在所在地區交付或回收舊裝置，請參閱當地家庭廢棄物回收手冊，或造訪市政廳或社區行政辦事處。

* 符合歐洲議會和歐洲理事會廢棄電力電子設備 (WEEE) 指令。

** 對應電力電子設備銷售、退還和永續處置法律 (Electrical and Electronic Equipment Act - ElektroG)

9. 保固

提供消費者 10 年原廠保固 (僅限原始購買處為 be quiet! 授權經銷商)。必須提供原始購買收據才能申請保固，請妥善保存收據。

拆開裝置、任何類型的操作及/或技術改造以及因外部機械力而造成的損壞都將使保固失效。若要閱讀完整的保固條款和條件，請在我們的首頁 bequiet.com 上查看「服務/保固條件」。

本公司的一般商業條款和條件適用；如需詳細資訊，請參考網際網路上的 bequiet.com。

10. 製造商詳細資訊

Listan GmbH | Wilhelm-Bergner-Straße 11c | 21509 Glinde Germany

在亞洲如需支援，您可以透過電子郵件與我們聯繫：service.tw@bequiet.com
請查看我們的網站 www.bequiet.com 瞭解營業時間和詳細資訊。

電話 886 2 25163108 傳真 886 2 25165006

電子郵件：service.tw@bequiet.com

網際網路：www.bequiet.com

11. 版權

- 未事先取得 Listan 書面許可，不得複製、揭露、出版或儲存本文件的內容或摘錄內容。
- be quiet! 是 Listan GmbH 的註冊商標。本文件提及的其他產品和公司名稱可能是其各自擁有者的品牌或商標。
- 依照公司政策，所有 Listan 產品都在持續發展。Listan 保留變更與改良本文件所述之任何產品的權利，恕不事先通知。
- 在任何情況下，對於資料及收入的損失或任何特殊、偶然、直接或間接的損害，無論如何發生，Listan 概不負責。
- 本文件內容代表撰寫當下的狀況。對於本文件內容的正確性或完整性，Listan 不承擔任何明示或暗示之責任，包括但不限於市場適宜性和特定用途適用性之隱含保證，除非適用的法律或管轄權嚴格規定此類責任。

Listan 保留隨時變更本文件或撤銷本文件的權利，恕不事先通知。

1. はじめに

お使いの PC での be quiet! Dark Power 13 のご使用をお選びいただき、誠にありがとうございます。本書に記載の情報をお読みのうえ、取扱説明にしたがってお取り付けください。ご質問がございましたら、弊社のカスタマーサービスまでお問い合わせください。メーカーの詳細項目のお問い合わせ情報をご覧ください。

2. 安全上の注意

本取扱説明書を遵守した場合のみ、電源装置の適切な機能が保証されます。



注意: 純正の be quiet! 電源ケーブルのみを使用してください。本電源装置に付属する以外の be quiet! 電源ケーブルを使用する場合は、bequiet.com で互換性を確認してください。be quiet! 電源ケーブル以外の電源ケーブルまたは以前の電源装置の電源ケーブルを使用すると、不具合が発生する場合があります。

電源ケーブルを直接電源に接続してください。電源ストリップを使用しないでください。

電源装置のケースは開けないでください。電源が入った状態で作業をすると、致命的な怪我が発生する危険性があります。ケース内の電気部品は人体にとって危険な高電圧を発生します。電源装置を電源から切断した後も、一部の部品には高電圧が存在します。

煙が出たり、ケーブルが破損したり、濡れたりした場合は、すぐにコンセントから外し、電源装置の使用をお止めください。

認定された専門家による必要な修理を依頼してください。機器を開くと、保証が無効になります。

- ・ 電源装置は決して濡れた手で触らないでください。
- ・ 電源装置の開口部/ファンに物を差し込まないでください。
- ・ 電源装置は、周囲の大気が高レベルの湿気がない状況で屋内使用向けに設計されていることに注してください。電源装置を屋外で使用すると、重大な損傷が発生します。
- ・ 電源装置を電源に接続した状態で、電源装置に関する作業を行わないでください。この場合は、電源スイッチを「0」に設定し、および/または、電源プラグを切断してください。
- ・ 機器に短絡が発生した場合、AC ケーブルを外し、機器の使用をお止めください。

お使いの PC を加熱システムまたは他の熱源の隣に設置しないでください。

お使いのコンピューターケースは追加ファンを使用して、必ず十分に換気してください。今日の複雑かつ強力なシステムと共に使用される場合、電源装置は、追加サポートなしでは、PC ケース内で発生する熱を放散することができません。

電源装置を掃除する場合、電源から完全に切断してください。濡らした布や洗剤は使用しないでください。電源装置の外側を乾いた布で拭いてください。

電源装置を使用する前に、電源装置内での結露を防ぐため、室温になるまで約 1 時間ウォームアップさせてください。

3. 互換性

be quiet! Dark Power 13 シリズ電源装置は、以下を含むすべての最近の人気の高い電源装置およびマザーボードと互換性があります:

- ・ Intel ATX12V Version 3.1
- ・ PCIe 5.1
- ・ E-ATX サーバーデュアルマザーボード (8 ピンコネクタ経由)
- ・ EPS12V バージョン 2.92
- ・ Intel C6/C7 ステータス (新世代プロセッサ用)
- ・ Energy Star 8.0 ガイドライン
- ・ ErP ガイドライン

4. 新しい電源装置を取り付ける

注意: 取り付けを開始する前に、「安全上の注意」をお読みください。

注記: 電源装置を PC に設置するにはねじ回しが必要です。付属のねじのみを使用してください。

該当する場合は、最初に古い電源装置を取り外してください。

- ・ そのため、お使いの PC を電源から切断してください。
- ・ すべてのプラグをマザーボードおよび他のすべての部品から切断し、次に電源装置を慎重に引き外してください。

新しい be quiet! Dark Power 13 電源装置を取り付ける:

- ・ PC を電源から切断し、接続されているすべてのケーブルを慎重に取り外します。
- ・ 新しい電源装置を PC ケース内の所定のスペースに配置し、付属の 4 本のねじを使って、背面パネルに接続します。ねじは過度に締めないでください。
- ・ 20/24 ピンコネクタをマザーボードのソケットに接続します。24 ピン接続を使う場合、残りの 4 つのピンを正しい位置に配置して、コネクタをソケットに接続します。20 ピンコネクタ対応のマザーボードを使用する場合は、追加の 4 ピンを片側に折り畳んでください。
- ・ 12V-P4 または P8 コネクタをマザーボード上の指定のソケットに接続します。

オーバークロックキー

オーバークロックキーは、個別の 12V レールを単一の 12V レールにグループ化します。

電源装置で付属のジャンパーを直接設定することより、オーバークロック機能を恒久的に有効にすることができます。あるいは、必要に応じて、スロットカバー上に提供されるスイッチを押すことにより、オーバークロック機能を有効にすることができます。

オーバークロックキーは、それに応じてラベル付けされたコネクタを使用して、電源装置に接続されます。スロットでオーバークロックキー機能をオンに切り替えると、スロットカバースイッチ上の LED が点灯します。

重要: 電源装置がオフに切り替えられているときのみ、「オーバークロックキー」を押してください。

付属のオーバークロックキーはまたはジャンパーのみを電源装置のオーバークロックキーコネクタに接続してください。その他の機器 (例えば、ファン) をこのコネクタに接続しないでください。

トラブルのないシステム動作を保証するため、この機能を使用する必要がある場合は、オーバークロックキーを無効にしてください。

5. 安全機能

この be quiet! 電源装置は、電源装置および接続されたコンポーネントを損傷から保護するために設計された、次の安全機能が搭載されています。これらの安全機能の 1 つが作動すると、通常、システムは再起動するかまたは電源がオフになります。この場合は、お使いの PC のエラーを直ちに確認してください。安全機能に関する詳細については、www.bequiet.com で、be quiet! 電源装置の「技術データ」のセクションを確認してください。

OCP (過電流保護)	SCP (短絡保護)
UVP (過小電圧保護)	OTP (温度保護)
OVP (過電圧保護)	OPP (過負荷保護)

6. よくある問題とトラブルシューティング

問題: 選択された電圧 (BIOS/UEFI 経由) が低すぎる/高すぎる

BIOS/UEFI 経由でマザーボードまたはオペレーティングシステム上の電源装置の電圧を確認する場合、誤って表示される可能性があることに注意してください。通常、これは、マザーボードによる不正確な測定によるものであり、必ずしも真の問題であるわけではありません。

問題: 新しいグラフィックスカードを取り付けた後、PCの電源が入らない、または頻繁にクラッシュする。

新しい性能の高いグラフィックスカードをシステムに取り付けた場合、PC が起動しない、または最小負荷で直ちにクラッシュします。電源装置の寸法がお使いのグラフィックスカードに対して十分ではありません。購入する前に、www.bequiet.com で弊社の PSU 計算機を参照してください。このツールにより、弊社の製品範囲から適切な be quiet! 電源装置を検索することができます。

重要な注意事項:

問題が解決しない場合は、弊社のカスタマーサービス部門に連絡してください。営業時間および詳細情報については、弊社のウェブサイト www.bequiet.com を確認してください。

7. 付属品

本電源装置パッケージには、次の付属品が含まれます。電源ケーブル、オーバークロックキー付きスロットカバー、オーバークロック機能を恒久的に有効化するためのジャンパー、AC ケーブル、操作マニュアル、ケーブルタイ、電源装置取り付け用ねじ

8. 廃棄に関する注意事項

欧州指令* のため、使用済み電気電子機器を分別されていない家庭ごみとして廃棄することはできなくなりました。機器を個別に収集する必要があります。車輪付きごみ箱の絵文字は、機器を個別に廃棄する必要があることを示します。



環境を保護するため、機器の使用を中止することを決定した場合は、正しい収集システムにより、責任を持って廃棄してください。

ドイツでは、法律により**、家庭ごみとしてではなく、使用済み機器を個別に廃棄する必要があります。地域の廃棄物処理当局では、地域の世帯からの使用済み機器を無料で手渡すことができる。1か所以上の収集ポイントを設置しています。場合によっては、廃棄物処理当局が家庭から使用済みの機器を回収することもあります。お住まいの地域での使用済み機器の搬入または回収の詳細については、最寄りの家庭ごみ収集パンフレットを参照するか、市役所または市町村役場にお問い合わせください。

* 廃電気電子機器に関する欧州議会および欧州理事会の指令 (WEEE) に準拠しています。

** 電気電子機器の販売、返品および持続可能な廃棄に関する法律 (電気電子機器法 - ElektroG) に対応しています

9. 保証

消費者のための 10 年間のメーカー保証 (be quiet! 正規代理店からの最初の購入の場合)

保証サービスを受けるには、初回購入の領収書が必要になります。領収書は安全な場所に保管してください。

機器を開いたり、改ざんしたり、および/または、技術的に改良したり、機械的な外力を加えて壊したりした場合は、保証が無効になります。

保証条件の完全版は弊社ホームページ (bequiet.com) の「サービス/保証条件」セクションでご覧いただけます。

弊社の一般取引条件が適用されます。詳しくは、インターネット上の bequiet.com をご覧ください。

10. 保証

Listan GmbH | Wilhelm-Bergner-Straße 11c | 21509 Glinde Germany

アジアでのサポートについては、メールでお問い合わせください: service.tw@bequiet.com

営業時間および詳細情報については、弊社のウェブサイト www.bequiet.com を確認してください。

電話 886 2 25163108 FAX 886 2 25165006

メール: service.tw@bequiet.com

ウェブサイト: www.bequiet.com

11. 著作権

- ・ Listan が事前に書面で同意しない限り、本書の内容をその一部でも複製したり、開示したり、公開したり、保存したりすることはできません。
- ・ be quiet! は、Listan GmbH の登録商標です。本書に記載されているその他の製品および会社名は、それぞれの所有者のブランドまたは商標です。
- ・ Listan は会社の方針に基づき、すべての製品を継続的に改善します。Listan は本書に記載されているあらゆる製品を事前の通知なく変更または改善する権利を保有します。
- ・ Listan は状況や発生方法を問わず、データの損失、収入の損失、特定損害、偶然損害、直接損害、間接損害に対して責任を負いません。
- ・ 本書の内容は現在の最先端技術を表しています。Listan は明示的にも暗示的にも、本書の内容の正確性や完全性に対して責任を負いません。このような免責事項には市場適合性や特定目的の適用性が含まれますが、それらに限定されません。ただし、該当する法律や管轄がこれらの責任を規定している場合を除きます。

Listan は事前の通知なくいつでも本書を変更し、本書を撤回する権利を保有します。

Limited Warranty

Per the terms and conditions of this limited warranty as given below, be quiet! warrants its new products to be free of defects resulting from faulty materials and faulty manufacturing for the length of the warranty period.

I. APPLICABILITY

This non-transferable warranty is applicable to newly purchased, previously unopened be quiet! products and is enforceable by only the original consumer purchaser. Proof of purchase is required for warranty service, so should be retained. be quiet! does not provide warranty registration services.

II. WARRANTY PERIOD

For eligible products, parts and labor are warranted for the applicable warranty period from the date of purchase. The applicable warranty period varies by product model, and is identified in your user documentation, on the product package, or as listed below. Should any of these warranty periods differ, the longest specified warranty period will apply. Replaced products will be warranted for the remainder of the original warranty period or thirty days, whichever is longer.

III. EXCLUSIONS

The following are not covered by the warranty:

1. Normal wear and tear.
2. Any product which has been modified without permission from be quiet!, or on which the serial number or warranty sticker has been defaced, modified, or removed.
3. Damage, deterioration or malfunction resulting from:
Accident, abuse, misuse or improper use, neglect, connection to an improper voltage source, unauthorized product modification, or failure to follow instructions included with the product.
Fire, water, lightning, or other acts of nature.
Repair or attempted repair by anyone not authorized by be quiet!.
4. Shipping or transport damage (claims must be made with the carrier).
5. Any other cause which does not relate to a defect in materials or manufacturing workmanship.
6. Cartons, cases, batteries, cabinets, tapes, accessories or other consumables used with this product.
7. be quiet!, Inc. does not warrant that this product will meet your requirements. It is your responsibility to determine the suitability of this product for your purpose.
8. Removal or installation charges.
9. Shipping charges.
10. Any incidental charges.

IV. EXCLUSION OF DAMAGES

be quiet!'s sole obligation and liability under this warranty is limited to the repair or replacement of a defective product at its option. be quiet! shall not, in any event, be liable for any special, incidental, indirect, or consequential damages whatsoever, including but not limited to loss of profits, revenue, or data (whether direct or indirect), damages resulting from interruption of service and loss of business, or for liability in tort relating to this product or resulting from its use or possession, even if be quiet! has been advised previously of the possibility of such damages.

V. LIMITATIONS OF IMPLIED WARRANTIES

There are no other warranties, expressed or implied, including but not limited to those of merchantability or fitness for a particular purpose. The duration of implied warranties is limited to the warranty length specified in Paragraph II.50

VI. LOCAL LAW AND YOUR WARRANTY

This warranty gives you specific legal rights. You may also have other rights granted under local law. These rights may vary.

VII. NO OTHER WARRANTY

No be quiet! employee, dealer, or other agent is authorized to make any modification, extension, or addition to this warranty.

VIII. TO OBTAIN TECHNICAL SUPPORT OR WARRANTY SERVICE

Please see your product owner's manual or visit the Online Support section at www.bequiet.com for details and contact information. You will need to provide proof of purchase for warranty service.

TECHNICAL DATA

Technische Daten, Données technique, Datos técnico, Dati tecnici, Dane techniczne, Технические характеристики, 技術資料, 技术数据, 技術的データ

1. LABEL

AC INPUT 交流輸入 交流輸入	100 - 240Vac 13 - 6A 50 - 60Hz							
DC Output 直流輸出 直流輸出	3.3V	5V	12V1	12V2	12V3	12V4	-12V	5VSB
	25A	25A	32A	32A	40A	40A	0.5A	3A
TOTAL POWER 最大總功率 最大总功率	125W		996W				6W	15W
	1000W							

AC INPUT 交流輸入 交流輸入	100 - 240Vac 10 - 5A 50 - 60Hz							
DC Output 直流輸出 直流輸出	3.3V	5V	12V1	12V2	12V3	12V4	-12V	5VSB
	24A	24A	30A	30A	35A	35A	0.5A	3A
TOTAL POWER 最大總功率 最大总功率	120W		840W				6W	15W
	850W							

AC INPUT 交流輸入 交流輸入	100 - 240Vac 9 - 4.5A 50 - 60Hz							
DC Output 直流輸出 直流輸出	3.3V	5V	12V1	12V2	12V3	12V4	-12V	5VSB
	22A	22A	25A	25A	30A	30A	0.5A	3A
TOTAL POWER 最大總功率 最大总功率	110W		744W				6W	15W
	750W							

2. VOLTAGE REGULATION

DC Output	3.3V	5V	5VSB	12V1	12V2	12V3	12V4	-12V
Tolerance	+/- 3%	+/- 3%	+/- 3%	+/- 1%	+/- 2%	+/- 2%	+/- 2%	+/- 5%
Ripple/Noise (max.)	40mV							60mV

3. OPERATING CONDITIONS

Environment	Temperature	Rel. Humidity
Operation	0 ~ 40°C	up to 95% (non-condensing)
Storage	-20 ~ 80°C	up to 95% (non-condensing)

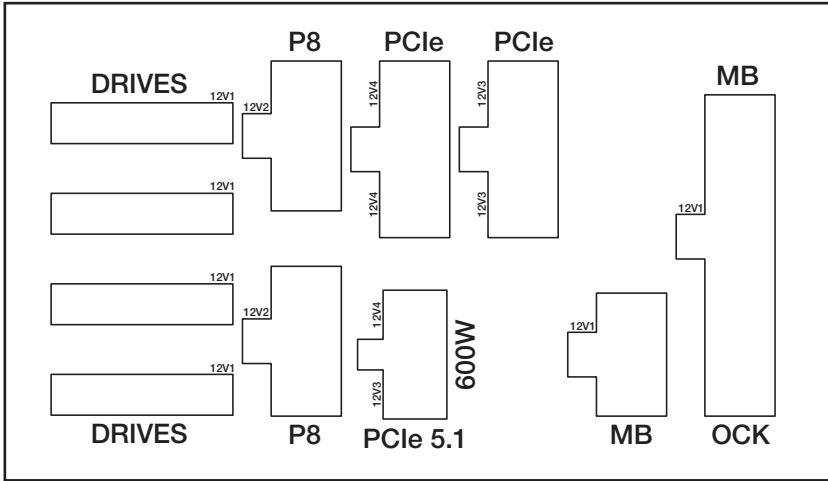
4. MINIMAL LOAD

	3.3V	5V	12V1	12V2	12V3	12V4	-12V	5VSB
1000W/850W/750W	0A							

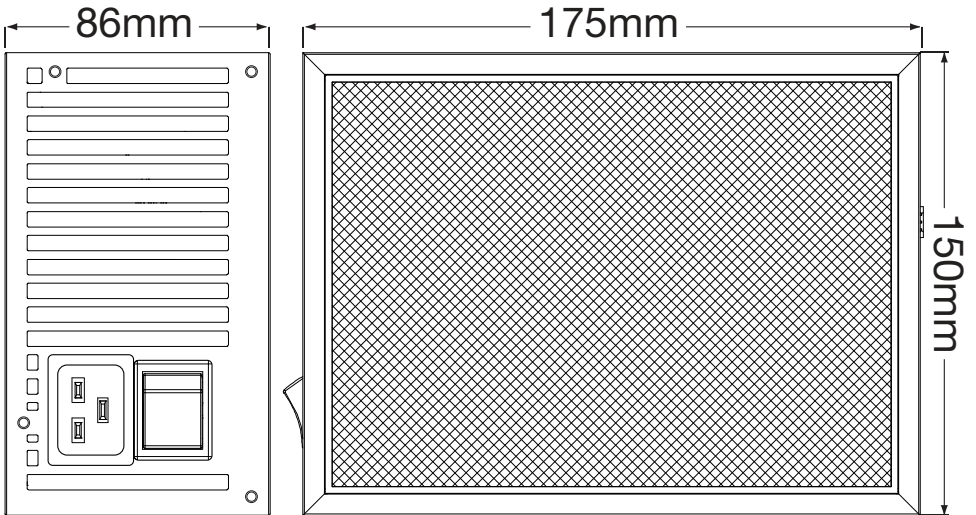
5. RAIL SPLITTINGS

	12V1	12V2	12V3, 12V4
1000W 850W 750W	SATA, HDD, FDD, 24pin	CPU1 (P4 / P8) CPU2 (P4 / P8)	PCIe PCIe 5.1

6. PCI-E WIRING DIAGRAM (OPTIMAL)

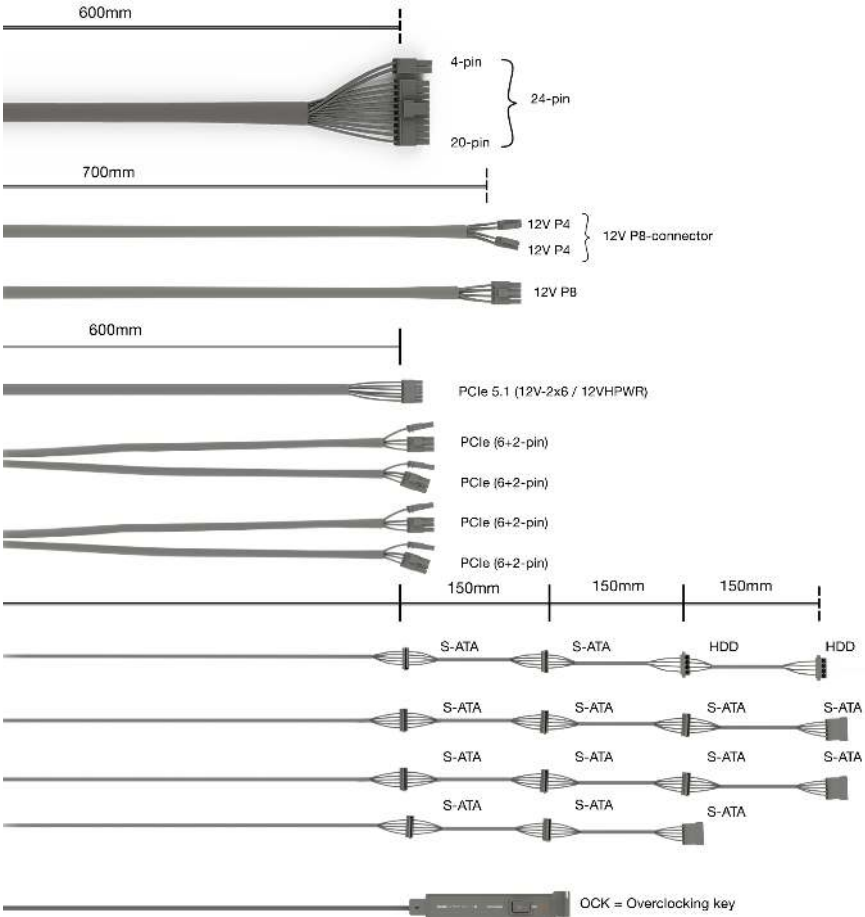



7. DIMENSIONS

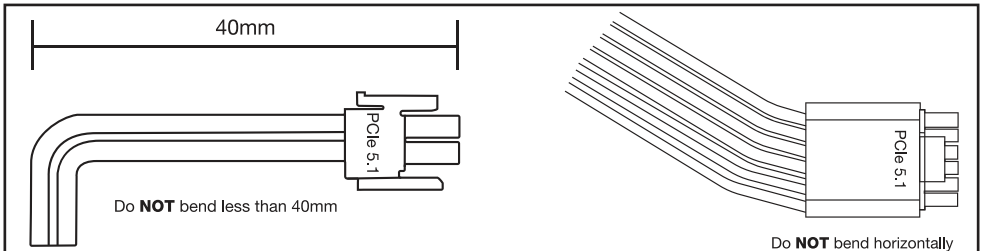


8. CONNECTIVITY AND CABLE LENGTHS

1000W



 OCK = Overclocking jumper



850W-750W

