



*Inflate Your Fun™*

**Bestway (Europe) s.r.l.**

Via Resistenza 5,  
20098 San Giuliano M.se (MI) - Italy  
Tel: 39 02 9884 881  
Fax: 39 02 9884 8828  
E-mail: [info@bestway-europe.com](mailto:info@bestway-europe.com)

**Bestway (USA) Inc.**

1320 S. Priest Drive, Suite 103  
Tempe, Arizona 85281  
United States  
Tel: 1 480 838 3888  
Fax: 1 480 838 1888  
E-mail: [info@bestway-northamerica.com](mailto:info@bestway-northamerica.com)

**Bestway Central & South America Ltda**

Salar Acostan 1262, Parque Enea,  
Pudahuel, Santiago, Chile  
Tel: (+56) 2 2365 0315  
Fax: (+56) 2 2365 0323  
E-mail: [info@bestway-southamerica.com](mailto:info@bestway-southamerica.com)

**Bestway Inflatables & Material Corp.**

No.3065 Cao An Road, Shanghai, 201812, China.  
Tel: 86 21 6913 5588  
Fax: 86 21 5913 8383  
E-mail: [info@bestway-shanghai.com](mailto:info@bestway-shanghai.com)

**Model: #58044/#58044(H)**

**107cm (42") Pool Ladder**

**OWNER'S MANUAL**

[www.bestway-global.com](http://www.bestway-global.com)

Read all the instructions before assembling / using the ladder.

## WARNING

Locate ladder on a solid base.

One person on the ladder at a time.

Ladder shall be installed per manufacturer's instructions.

For entry / exit of pool, face the ladder at all times.

Remove and secure ladder when pool is not occupied or without adult's supervision.

No person should ever attempt to dive from ladder, pool side, or nearby object.

Ladder should only be placed in pool when proper adult supervision is present and attentive.

Pool users should swim and play away from ladder area. Ladder may cause injury to pool users if not regarded as a potential hazard.

Always check ladder assembly screws and retention clips before use.

This ladder is designed for use in pool only. Do not use the ladder for any other purpose.

Keep all small ladder parts away from children's reach.

The ladder is not a toy, use caution when using.

Maximum load weight: 150kg.

The 107cm (42") ladder is designed and manufactured for 107cm (42") wall height pools.

The non-respect of maintenance proposals may result in serious health risks, especially for the children.

**Note:** Ladder assembly requires a crosshead screwdriver or an adjustable wrench.

**Note:** Drawings for illustration purpose only. May not reflect actual product. Not to scale.

## Maintenance and Storage

1. Always remember to check ladder before each use, change screws and retention clips if there is any rust.

2. Make sure the ladder is clean and dry before storing. Place it in a cool, dry location out of children's reach.

## FOLLOW AND SAVE THESE INSTRUCTIONS.

For information concerning product questions please visit our website at: [www.bestway-service.com](http://www.bestway-service.com)

Lea todas las instrucciones antes de ensamblar / usar la escalera.

## ATENCIÓN

Sitúe la escalera sobre una base sólida.

Debe haber una sola persona en la escalera a la vez.

La escalera debe instalarse según las instrucciones del fabricante.

Para entrar y salir de la piscina, póngase siempre de cara a la escalera.

Quite y asegure la escalera cuando no se usa la piscina o si no hay supervisión por parte de un adulto.

No se debe saltar desde la escalera, ni desde el lado de la piscina, o desde un objeto cercano.

La escalera debe situarse en la piscina solamente cuando un adulto esté vigilando atentamente la misma.

Los usuarios de la piscina deben nadar y jugar lejos del área de la escalera. La escalera puede causar heridas si no se considera un potencial riesgo.

Compruebe siempre los tornillos de montaje y las clavijas de retención de la escalera antes del uso.

Esta escalera ha sido diseñada solamente para su uso en la piscina. No use la escalera para ningún otro objetivo.

Mantenga las piezas pequeñas de la escalera lejos del alcance de los niños. Esta escalera no es un juguete, tenga cuidado al usarla.

Peso máximo: 150kg.

La escalera de 107cm (42"), ha sido diseñada y fabricada para piscinas con una altura de la pared de 107cm (42").

La falta de respeto de las instrucciones de mantenimiento puede provocar graves riesgos para la salud, especialmente para los niños.

**Nota:** Para montar la escalera es preciso tener un atornillador cruciforme o una llave inglesa regulable.

**Nota:** Los diseños se han realizado solo como ilustración. Pueden no reflejar el producto real. No realizados a escala.

## Mantenimiento y almacenamiento

1. Recuerde siempre que es necesario comprobar la escalera antes del uso, cambiar los tornillos y las pinzas de retención si están oxidados.

2. Asegúrese de que la escalera está limpia y seca antes del almacenamiento, póngala en un lugar fresco y seco fuera del alcance de los niños.

## RESPECTE ESTAS INSTRUCCIONES Y GUÁRDENLAS PARA CONSULTARLAS EN EL FUTURO.

Para obtener mayores informaciones o algunas preguntas acerca del producto, visite nuestro sitio Web: [www.bestway-service.com](http://www.bestway-service.com)

Leia todas as instruções antes de montar/utilizar a escada.

## AVISO

Coloque a escada sobre uma base sólida.

Uma pessoa de cada vez na escada.

A escada deverá ser montada de acordo com as instruções do fabricante.

Para entrar/sair da piscina, fique sempre virado para a mesma.

Remova e proteja a escada quando a piscina não está ocupada ou está sem a supervisão de um adulto.

Nunca deverá tentar mergulhar a partir da escada, da parte lateral da piscina ou perto de um objecto.

A escada deverá ser colocada apenas na piscina quando estiver presente um adulto e sob supervisão do mesmo.

Os utilizadores da piscina deverão nadar e brincar longe da área da escada. A escada pode causar lesões aos utilizadores da piscina caso não seja vista como um potencial perigo.

Verifique sempre os parafusos de montagem e grampos de retenção antes de utilizar a escada.

Esta escada foi concebida para utilização apenas na piscina. Não utilize a escada para outros fins.

Mantenha as peças pequenas da escada afastadas do alcance das crianças. A escada não é um brinquedo, utilize-a com precaução.

Peso Máximo: 150kg.

A escada de 107cm (42") foi concebida e fabricada para piscinas com uma altura de parede de 107cm (42").

O não cumprimento das precauções de manutenção pode resultar em graves riscos para a saúde, especialmente para as crianças.

**Nota:** Para montar a escada é preciso ter uma chave de fenda de cruzeta ou uma chave inglesa regulável.

**Nota:** Os desenhos são apenas para fins de ilustração. Podem não reflectir o produto actual. Não estão à escala. Manutenção e armazenamento

## Manutenção e armazenamento

1. Lembre-se sempre de verificar a escada antes de cada utilização; mude os parafusos e ganchos de retenção caso exista ferrugem.

2. Asegure-se de que a escada está limpa e seca antes de a armazenar. Coloque-a num local fresco e seco, fora do alcance das crianças.

## SIGA E GUARDE ESTAS INSTRUÇÕES.

Para dúvidas e maiores informações sobre o produto visite nosso site web: [www.bestway-service.com](http://www.bestway-service.com)

Bitte lesen Sie die gesamte Anleitung vor der Montage/Benutzung der Leiter.

## WARNUNG

Stellen Sie die Leiter auf einen festen Untergrund.

Jeweils nur eine Person auf der Leiter.

Die Leiter muss unter Beachtung der Anweisungen des Herstellers installiert werden.

Wenden Sie sich beim Einsteigen und beim Verlassen des Pools immer der Leiter zu.

Entfernen und sichern Sie die Leiter, wenn der Pool nicht benutzt oder nicht von Erwachsenen beaufsichtigt wird.

Es ist untersagt, von der Leiter, vom Poolrand oder einem Gegenstand in der Nähe zuzuspringen.

Die Leiter darf nur in Pools installiert werden, die von Erwachsenen beaufsichtigt werden.

Die Poolbenutzer müssen beim Schwimmen und Spielen einen Abstand zur Leiter einhalten. Die Leiter kann zu Verletzungen der Poolbenutzer führen, wenn sie nicht als potenzielle Gefahrenquelle angesehen wird.

Überprüfen Sie vor der Benutzung der Leiter stets die Schrauben und die Halterungen.

Diese Leiter wurde ausschließlich für die Benutzung im Pool konzipiert. Benutzen Sie die Leiter nicht für andere Zwecke.

Halten Sie alle kleinen Bauteile der Leiter außerhalb der Reichweite von Kindern.

Die Leiter ist kein Spielzeug, gehen Sie bei der Benutzung vorsichtig vor. Max. Gewicht: 150kg.

Die 107cm (42") lange Leiter wurde für Pools mit einer Wandhöhe von 107cm (42") konzipiert und gefertigt.

Das Nichtbeachten der Wartungsempfehlungen kann, insbesondere für Kinder, zu ernsthaften Gesundheitsgefahren führen.

**Anmerkung:** Für den Aufbau der Leiter wird ein Kreuzschraubenzieher oder ein Universalschraubenschlüssel benötigt.

**Anmerkung:** Zeichnungen nur zu Illustrationszwecken. Eventuelle Abweichungen zum Produkt möglich. Nicht maßstabgetreu.

## Pflege und Lagerung

1. Denken Sie immer daran, die Leiter vor jeder Benutzung zu prüfen.

Ersetzen Sie verrostete Schrauben und Halteklappen.

2. Vergewissern Sie sich, dass die Leiter vor dem Einlagern sauber und trocken ist. Stellen Sie die Leiter für Kinder unzugänglich an einen kühlen und trockenen Ort.

## BEFOLGEN SIE DIESE SICHERHEITSANWEISUNGEN UND BEWAHREN SIE SIE AUF.

Für Informationen und Fragen, die das Produkt betreffen, besuchen Sie bitte unsere Website: [www.bestway-service.com](http://www.bestway-service.com)

Lue kaikki ohjeet ennen kuin kokoat tikkaat tai käytät niitä.

## VAROITUS

Sijoita tikkaat tukevalle alustalle.

Vain yksi henkilö kerrallaan saa käyttää tikkaita.

Tikkaat tulee asentaa valmistajan ohjeiden mukaan.

Altaaseen on aina laskeuduttava ja sieltä noustava kasvatit tikkaisiin päin.

Poista ja varmista tikkaat, kun allasta ei käytetä tai se jätetään ilman aikuisen valvontaa.

Kenenkään ei pitäisi koskaan yrittää sukeltaa tikkailta, altaan reunalta tai lähetyillä olevan esineen päältä.

Tikkaat saa laittaa altaaseen vain aikuisen valvojan läsnä ollessa.

Altaassa tulee uida ja leikkiä muualla kuin tikkaiden läheisyydessä. Jos tikkaita ei varota, ne voivat aiheuttaa vammoja altaan käyttäjille.

Tarkista aina tikkaiden ruuvit ja pidikkeet ennen käyttöä.

Nämä tikkaat on suunniteltu käytettäväksi vain altaassa. Älä käytä tikkaita mihinkään muuhun tarkoitukseen.

Pitä pienen tikkaiden osat poissa lasten ulottuvilta.

Tikkaat eivät ole lelu. Niitä tulee käyttää varoen.

Maksimipaino: 150kg.

107cm:n (42")-n tikkaat on suunniteltu ja valmistettu 107cm:n (42")-n korkeita altaita varten.

Huolto-ohjeiden noudattamatta jättämisestä voi aiheutua vakavia terveysriskejä, erityisesti lapsille.

**Muistutus:** Tikkapuiden asennus vaatii ristipäisen ruuviavaimen tai säädettävän ruuviavaimen.

**Muistutus:** Piirrokselvat ovat viitteellisiä. Ne eivät mahdollisesti vastaa todellista tuotetta. Ei mittakaavassa.

## Huolto ja säilytys

1. Muista aina tarkistaa tikkaat ennen jokaista käyttöä. Vaihda ruostuneet ruuvit ja pidikkeet.

2. Varmista ennen varastointia, että tikkaat ovat puhtaat ja kuivat. Säilytä viileässä ja kuivassa paikassa lasten ulottumattomissa.

## NOUDATA NÄITÄ OHJEITA JA TALLETA NE.

Lisätietoa tuotteesta löytyy internetistä osoitteessa: [www.bestway-service.com](http://www.bestway-service.com)

Leggere attentamente le istruzioni prima di montare e utilizzare la scaletta.

## AVVERTENZA

Appoggiare la scaletta su una base solida.

Salire sulla scaletta una persona alla volta.

La scaletta deve essere montata seguendo le istruzioni fornite dal produttore. Entrare e uscire dalla piscina rivolti verso la scaletta.

Rimuovere la scaletta quando non ci sono persone in piscina o in mancanza della supervisione di un adulto.

Non tuffarsi dalla scaletta, da bordo piscina o da zone adiacenti.

La scaletta deve essere utilizzata solo in presenza di un adulto.

Non nuotare o giocare vicino alla scaletta. Per evitare danni, utilizzare la scaletta con la massima cautela.

Prima dell'uso, verificare sempre che le viti e i morsetti d'attacco siano ben fissati.

La scaletta è stata progettata esclusivamente per l'uso in piscina. Non utilizzare la scaletta per scopi diversi da quelli previsti.

Tenere i componenti più piccoli della scaletta fuori dalla portata dei bambini.

Non è un giocattolo, prestare attenzione durante l'uso.

Peso massimo: 150kg.

La scaletta da 107cm (42") è stata progettata e prodotta per piscine da 107cm (42") di altezza.

Il mancato rispetto delle istruzioni di manutenzione può portare a situazioni pericolose, in particolare per i bambini.

**Nota:** Per il montaggio della scaletta sono necessari un cacciavite a croce e una chiave regolabile.

**Nota:** Le immagini sono solo a scopo illustrativo e potrebbero non corrispondere a quelle del prodotto. Inoltre, i disegni non sono raffigurati in scala.

## Manutenzione e conservazione

1. Controllare la scaletta prima di ogni uso e sostituire eventuali viti o clip arrugginite.

2. Pulire e asciugare la scaletta prima di riporla in un luogo fresco e asciutto, lontano dalla portata dei bambini.

## SEGUIRE E CONSERVARE QUESTE ISTRUZIONI.

Per informazioni e domande sul prodotto visitate il nostro sito Web: [www.bestway-service.com](http://www.bestway-service.com)

Lees de gebruiksaanwijzing voordat u de trap monteert of gebruikt.

## WAARSCHUWING

Zet de trap op een stevige ondergrond.

Gebruik de trap met één persoon tegelijk.

De trap moet volgens de instructies van de fabrikant worden geïnstalleerd.

Ga altijd naar de ladder toe gekeerd het zwembad in of uit.

Verwijder en zet de ladder stevig vast wanneer er niemand in het zwembad is, of er geen toezicht is van een volwassene.

Niemand mag ooit van de trap, de rand van het zwembad of een voorwerpen in de buurt van het zwembad proberen te duiken.

De trap mag uitsluitend in een zwembad worden geplaatst als er toezicht van een goed oplettende volwassene is.

De zwembadgebruikers moeten uit de buurt van de trap zwemmen en spelen.

Als de gebruikers van het zwembad de trap niet beschouwen als mogelijk gevaar, kunnen ze verwondingen oplopen.

Controleer voor gebruik altijd de bevestigings Schroeven en de klemmen van de trap.

Deze trap is uitsluitend bestemd voor gebruik in een zwembad. Gebruik de trap niet voor andere doeleinden.

Houd alle kleine onderdelen van de trap buiten het bereik van kinderen.

De trap is geen speelgoed, wees voorzichtig bij het gebruik ervan.

Maximaal Gewicht: 150kg.

De trap van 107cm (42") is ontworpen voor zwembaden met wanden van 107cm (42") hoog.

Het niet naleven van de onderhoudsvoorschriften kan resulteren in ernstige gevaren voor de gezondheid, vooral voor kinderen.

**Opmerking:** Voor het monteren van de trap heeft u een kruiskopschroevendraaier of een verstelbare moersleutel nodig.

**Opmerking:** De tekeningen gelden louter ter illustratie. Ze geven mogelijk niet het eigenlijke product weer. Niet op schaal.

## Onderhoud en Opslag

1. Controleer de ladder voor elk gebruik, vervang de schroeven en klemmen indien ze verroest zijn.

2. Zorg ervoor dat de ladder schoon en droog is vooraleer op te slaan, op een frisse, droge plaats, buiten het bereik van kinderen.

## VOLG DEZE INSTRUCTIES OP EN BEWAAR ZE

Voor informatie en vragen over ons product, bezoekt u alstublieft onze website: [www.bestway-service.com](http://www.bestway-service.com)

Lisez les instructions avant de monter/utiliser l'échelle.

## AVERTISSEMENT

Placez l'échelle sur une surface solide.

L'échelle doit être utilisée par une seule personne à la fois.

Montez l'échelle selon les instructions du fabricant.

Entrez dans la piscine et en sortez toujours retournés vers l'échelle.

Enlevez et fixez l'échelle quand la piscine n'est pas occupée et avec la surveillance d'un adulte.

N'utilisez pas l'échelle ou le bord de la piscine comme un tremplin!

Montez l'échelle dans la piscine seulement sous la supervision d'un adulte.

Lorsqu'ils nagent ou jouent, les utilisateurs de la piscine doivent se tenir loin de l'échelle. L'échelle pourrait être dangereuse si les utilisateurs de la piscine s'en servissent de façon inappropriée.

Contrôlez attentivement les vis d'assemblage et les arrêts avant d'utiliser l'échelle.

L'échelle est conçue seulement pour l'utilisation en piscine. N'utilisez l'échelle autrement.

Rangez les petites pièces de l'échelle hors de portée des enfants.

L'échelle n'est pas un jouet, soyez prudent!

Charge maximale: 150kg

L'échelle de 107cm (42po) est projetée et fabriquée uniquement pour les piscines de 107cm (42po) pouces en hauteur.

Le non-respect des propositions de maintenance peut entraîner de graves dangers pour la santé, celle des enfants notamment.

**Remarque:** Pour monter l'échelle vous avez besoin d'un tournevis cruciforme ou d'une clé réglable.

**Remarque:** Dessins uniquement pour illustration. Ils pourraient ne pas correspondre au produit actuel. Ils ne sont pas à l'échelle.

## Maintenance et rangement

1. Contrôler l'échelle avant chaque utilisation. Changer les vis et les arrêts s'ils sont rouillés.

2. S'assurer que l'échelle est propre et sèche avant de la ranger dans un endroit frais et sec, hors de la portée des enfants.

## RESPECTEZ ET CONSERVEZ CES INSTRUCTIONS.

Pour toute information ou question concernant le produit, vous pouvez visiter notre site Internet: [www.bestway-service.com](http://www.bestway-service.com)

ΔΙΑΒΑΣΤΕ ΟΛΕΣ ΤΙΣ ΟΔΗΓΙΕΣ ΠΡΙΝ ΤΗ ΣΥΝΑΡΜΟΛΟΓΗΣΗ / ΧΡΗΣΗ ΤΗΣ ΣΚΑΛΑΣ.

## ΠΡΟΣΟΧΗ

ΤΟΠΟΘΕΤΗΣΤΕ ΤΗ ΣΚΑΛΑ ΣΕ ΣΤΑΘΕΡΟ ΕΔΑΦΟΣ.  
ΕΝΑ ΑΤΟΜΟ ΣΤΗ ΣΚΑΛΑ ΚΑΘΕ ΦΟΡΑ.  
Η ΕΓΚΑΤΑΣΤΑΣΗ ΤΗΣ ΣΚΑΛΑΣ ΠΡΕΠΕΙ ΝΑ ΓΙΝΕΤΑΙ ΣΥΜΦΩΝΑ ΜΕ ΤΙΣ ΟΔΗΓΙΕΣ ΤΟΥ ΚΑΤΑΣΚΕΥΑΣΤΗ.  
ΓΙΑ ΤΗΝ ΕΙΣΟΔΟ / ΕΞΟΔΟ ΑΠΟ ΤΗΝ ΠΙΣΙΝΑ, ΝΑ ΑΝΤΙΚΡΥΨΕΤΕ ΠΑΝΤΑ ΤΗΝ ΣΚΑΛΑ.  
ΑΦΑΙΡΕΣΤΕ ΚΑΙ ΑΣΦΑΛΙΣΤΕ ΤΗ ΣΚΑΛΑ ΟΤΑΝ Η ΠΙΣΙΝΑ ΔΕΝ ΕΙΝΑΙ ΣΕ ΧΡΗΣΗ Ή ΟΤΑΝ ΔΕΝ ΥΠΑΡΧΕΙ ΕΠΙΤΗΡΗΣΗ ΑΠΟ ΕΝΗΛΙΚΑ.  
ΚΑΝΕΝΑ ΑΥΤΟΜΟ ΔΕΝ ΘΑ ΠΡΕΠΕΙ ΠΟΤΕ ΝΑ ΕΠΙΧΕΙΡΕΙ ΤΗΝ ΒΟΥΤΗΞΗ ΑΠΟ ΤΗ ΣΚΑΛΑ. ΤΗΝ ΠΛΕΥΡΑ ΤΗΣ ΠΙΣΙΝΑΣ Ή ΠΑΡΑΚΛΙΣΗ ΑΝΤΙΚΕΙΜΕΝΑ.  
Η ΣΚΑΛΑ ΘΑ ΠΡΕΠΕΙ ΝΑ ΤΟΠΟΘΕΤΕΙΤΑΙ ΣΤΗΝ ΠΙΣΙΝΑ ΜΟΝΟ ΟΤΑΝ ΥΠΑΡΧΕΙ ΚΑΤΑΛΛΗΛΗ ΚΑΙ ΠΡΟΣΕΚΤΙΚΗ ΕΠΙΤΗΡΗΣΗ ΑΠΟ ΕΝΗΛΙΚΑ.  
ΑΙ ΧΡΗΣΤΕΣ ΤΗΣ ΠΙΣΙΝΑΣ ΘΑ ΠΡΕΠΕΙ ΝΑ ΚΟΛΥΜΠΟΥΝ ΚΑΙ ΝΑ ΠΑΙΖΟΥΝ ΜΑΚΡΙΑ ΑΠΟ ΤΗ ΣΚΑΛΑ. Η ΣΚΑΛΑ ΜΠΟΡΕΙ ΝΑ ΠΡΟΚΛΕΨΕΙ ΒΛΑΒΗ ΣΤΟΥΣ ΧΡΗΣΤΕΣ ΤΗΣ ΠΙΣΙΝΑΣ ΕΑΝ ΔΕΝ ΑΝΤΙΜΕΤΩΠΙΣΤΕΙ ΟΣ ΔΥΝΗΤΙΚΟΣ ΚΙΝΔΥΝΟΣ.  
ΝΑ ΕΛΕΓΧΕΤΕ ΠΑΝΤΑ ΤΙΣ ΒΙΔΕΣ ΤΗΣ ΔΙΑΤΑΞΗΣ ΤΗΣ ΣΚΑΛΑΣ ΚΑΙ ΤΑ ΚΛΙΠ ΣΥΓΚΡΑΤΗΣΗΣ ΠΡΙΝ ΑΠΟ ΤΗ ΧΡΗΣΗ.  
ΑΥΤΗ Η ΣΚΑΛΑ ΕΧΕΙ ΣΧΕΔΙΑΣΤΕΙ ΜΟΝΟ ΓΙΑ ΧΡΗΣΗ ΣΤΗΝ ΠΙΣΙΝΑ. ΜΗΝ ΧΡΗΣΙΜΟΠΟΙΕΙΤΕ ΤΗ ΣΚΑΛΑ ΓΙΑ ΚΑΝΕΝΑ ΑΛΙΟ ΣΚΟΠΟ.  
ΚΡΑΤΗΣΤΕ ΟΛΑ ΤΑ ΜΙΚΡΑ ΤΜΗΜΑΤΑ ΤΗΣ ΣΚΑΛΑΣ ΜΑΚΡΙΑ ΑΠΟ ΠΑΙΔΙΑ.  
ΑΥΤΗ Η ΣΚΑΛΑ ΔΕΝ ΕΙΝΑΙ ΠΑΙΧΝΙΔΙ. ΧΡΕΙΑΖΕΤΑΙ ΠΡΟΣΟΧΗ ΚΑΤΑ ΤΗΝ ΧΡΗΣΗ ΤΗΣ.  
ΜΕΓΙΣΤΟ ΒΑΡΟΣ ΦΟΡΤΙΟΥ: 150 kg.  
Η ΣΚΑΛΑ ΤΩΝ 107 εκ. (42") ΕΧΕΙ ΣΧΕΔΙΑΣΤΕΙ ΚΑΙ ΚΑΤΑΣΚΕΥΑΣΤΕΙ ΓΙΑ ΠΙΣΙΝΕΣ ΜΕ ΥΨΟΣ ΤΟΙΧΩΜΑΤΟΣ 107 εκ. (42").  
Η ΜΗ ΤΗΡΗΣΗ ΤΩΝ ΟΔΗΓΙΩΝ ΣΥΝΤΗΡΗΣΗΣ ΕΝΔΕΧΕΤΑΙ ΝΑ ΠΡΟΚΛΕΨΕΙ ΣΟΒΑΡΟΥΣ ΚΙΝΔΥΝΟΥΣ ΓΙΑ ΤΗΝ ΥΓΕΙΑ, ΙΔΙΑΙΤΕΡΩΣ ΓΙΑ ΤΑ ΠΑΙΔΙΑ  
**ΣΗΜΕΙΩΣΗ:** ΓΙΑ ΤΗ ΣΥΝΑΡΜΟΛΟΓΗΣΗ ΤΗΣ ΣΚΑΛΑΣ ΑΠΑΙΤΕΙΤΑΙ ΕΝΑ ΣΤΑΥΡΟΚΑΤΑΣΤΑΣΗ Η ΕΝΑ ΡΥΘΜΙΖΟΜΕΝΟ ΚΛΕΙΔΙ.  
**ΣΗΜΕΙΩΣΗ:** ΤΑ ΣΧΗΜΑΤΑ ΕΙΝΑΙ ΜΟΝΟ ΓΙΑ ΣΚΟΠΟΥΣ ΑΠΕΙΚΟΝΙΣΗΣ. ΕΝΔΕΧΕΤΑΙ ΝΑ ΜΗ ΑΝΤΙΚΑΤΟΠΙΣΤΡΟΥΝ ΤΟ ΠΡΑΓΜΑΤΙΚΟ ΠΡΟΪΟΝ. ΔΕΝ ΕΙΝΑΙ ΣΕ ΚΑΙΜΑΚΑ.

## ΣΥΝΤΗΡΗΣΗ ΚΑΙ ΑΠΟΘΗΚΕΥΣΗ

1. ΜΗΝ ΕΣΧΝΑΤΕ ΠΟΤΕ ΝΑ ΕΠΙΘΕΡΕΙΤΕ ΤΗ ΣΚΑΛΑ ΠΡΙΝ ΑΠΟ ΚΑΘΕ ΧΡΗΣΗ, ΝΑ ΑΛΛΑΞΕΤΕ ΤΙΣ ΒΙΔΕΣ ΚΑΙ ΤΑ ΚΛΙΠ ΣΥΓΚΡΑΤΗΣΗΣ, ΕΑΝ ΕΧΟΥΝ ΣΧΟΥΡΙΑΣΕΙ.
2. ΠΡΙΝ ΑΠΟ ΤΗΝ ΑΠΟΘΗΚΕΥΣΗ ΒΕΒΑΙΩΘΕΙΤΕ ΟΤΙ Η ΣΚΑΛΑ ΕΙΝΑΙ ΚΑΘΑΡΗ ΚΑΙ ΣΤΕΓΗΝ. ΝΑ ΤΗΝ ΦΥΛΑΣΣΕΤΕ ΣΕ ΔΡΟΣΕΡΟ, ΉΝΘΟ ΜΕΡΟΣ, ΜΑΚΡΙΑ ΑΠΟ ΠΑΙΔΙΑ.

## ΤΗΡΗΣΤΕ ΚΑΙ ΦΥΛΑΣΤΕ ΑΥΤΕΣ ΤΙΣ ΟΔΗΓΙΕΣ

ΓΙΑ ΠΛΗΡΟΦΟΡΙΕΣ ΣΧΕΤΙΚΑ ΜΕ ΤΟ ΠΡΟΪΟΝ, ΠΑΡΑΚΛΑΛΟΥΜΕ ΕΠΙΣΚΕΦΤΕΙΤΕ ΤΟΝ ΙΣΤΟΤΟΠΟ ΜΑΣ ΣΤΗ ΔΙΕΥΘΥΝΣΗ [www.bestway-service.com](http://www.bestway-service.com)

Przed zmontowaniem / użyciem drabiny, należy przeczytać wszystkie instrukcje.

## UWAGA

Umieść drabinę na stabilnym podłożu.  
Na drabinie może znajdować się tylko jedna osoba.  
Drabina powinna być złożona według wskazówek producenta.  
Podczas wchodzenia / wychodzenia z basenu należy być zwróconym w kierunku drabiny.  
Wyjmij drabinę i zabezpiecz ją, gdy w basenie nie ma nikogo lub nie ma nadzoru osoby dorosłej.  
Nigdy nie wolno próbować skakać do wody z drabiny, z brzegu basenu lub z jego pobliza.  
Drabina może być założona w basenie tylko pod nadzorem ważnej osoby dorosłej.  
Użytkownicy basenu powinni pływać z dala od miejsca, gdzie znajduje się drabina.  
Drabina może być przyczyna wypadków, jeżeli nie jest traktowana przez użytkowników basenu jako potencjalnie zagrożenie.  
Zawsze przed użyciem należy sprawdzać śruby montażowe i zaczepy mocujące.  
Drabina została zaprojektowana tylko do użycia w basenie. Nie wolno jej używać do żadnych innych celów.  
Wszystkie małe części drabiny należy trzymać z dala od dzieci.  
Drabina nie jest zabawką, należy zachować uwagę podczas korzystania z niej.  
Maksymalne obciążenie: 150kg.  
Drabina 107cm (42") została zaprojektowana i wyprodukowana dla basenów o wysokości ściany 107cm (42").  
Nieprzezwagiennie wskazówek dotyczących konserwacji może zagrażać zdrowiu, zwłaszcza dla dzieci.  
**Uwaga:** Montaż drabinki wymaga zastosowania śrubokręta krzyżowego lub klucza regulowanego.  
**Uwaga:** Rysunki mają tylko charakter ilustracyjny. Mogą odbiegać od właściwego produktu. Wymiary na rysunku nie są wymiarami rzeczywistymi.

## Konserwacja i przechowywanie

1. Zawsze pamiętaj, aby sprawdzić drabinę przed każdym użyciem, wymień kłretki i uchwyty trzymające, jeśli są na nich ślady rdzy.
2. Przed schowaniem oczyść drabinę i osusz ją, trzymaj ją w suchym, chłodnym miejscu, z dala od zasięgu dzieci.

## PRZESTRZEGAJ I ZACHOWAJ NINIEJSZE ZALECENIA.

Informacje dotyczące produktu znajdują się na naszych stronach internetowych pod adresem: [www.bestway-service.com](http://www.bestway-service.com)

Прочитайте всю инструкцию перед сборкой и использованием лестницы.

## ВНИМАНИЕ

Установите лестницу на прочном основании.  
По лестнице можно подниматься только поодиночке.  
Лестница должна устанавливаться согласно инструкции изготовителя.  
Всегда спускайтесь в бассейн и выходите из него лицом к лестнице.  
Снимайте съёмную часть со ступенками, если бассейном никто не пользуется, или никто из взрослых не может наблюдать за бассейном.  
Никогда не пытайтесь нырять в бассейн с лестницы, бортика или какого-нибудь предмета рядом с бассейном.  
Лестницу можно устанавливать в бассейне только под внимательным надзором взрослых.  
Плавать и играть в бассейне надо подальше от лестницы. Если отойти к лестнице неосторожно, можно получить травму.  
Перед началом использования лестницы всегда проверяйте сборные болты и удерживающие зажимы.  
Эта лестница предназначена только для использования в бассейне. Не пользуйтесь лестницей для других целей.  
Держите все небольшие части подальше от детей.  
Лестница не игрушка, пользуйтесь ею с осторожностью.  
Макс. вес: 150kg.  
Лестница длиной 107см (42") рассчитана и производится для использования с бассейнами с высотой стенок 107см (42").  
Несоблюдение инструкций по уходу за изделием может стать причиной серьезных травм, особенно у детей.  
**Примечание:** Для сборки лестницы вам понадобится крестообразная отвертка или разводной гаечный ключ.  
**Примечание:** Чертежи приведены только для иллюстрации. Они могут отличаться от фактического изделия. Чертежи не в масштабе.

## Уход и хранение

1. Не забывайте проверять состояние лестницы перед каждым использованием, заменять ржавые винты и зажимы.
2. Перед укладкой на хранение убедитесь в том, что лестница чистая и сухая. Храните ее в прохладном сухом месте подальше от детей.

## ХРАНИТЕ И ВЫПОЛНЯЙТЕ ЭТУ ИНСТРУКЦИЮ.

Для подробной информации и вопросов посетите наш сайт в интернете: [www.bestway-service.com](http://www.bestway-service.com)

A létra összeszerelése illetve használata előtt olvassa el valamennyi utasítást.

## FIGYELMEZTETÉS

A létrát szilárd alapra állítsa.  
Egyszerrre csak egy személy tartózkodjon a létrán.  
A létrát a gyártó utasításainak megfelelően kell felállítani.  
Mindig arccal a létra felé menjen be a medencébe illetve jöjjon ki onnan.  
Vegye ki és biztosítsa be a létrát, ha a medencében nem tartózkodnak személyek, vagy ha nem tudja felőnté személy felügyeletét elvégezni.  
A létráról, a medence szélééről vagy szomszédos objektumokról fejesugrással kísérletezni tilos.  
A létrát csak akkor szabad a medencébe tenni, ha megfelelő gondos felőnté felügyelet biztosított.  
A medencét használó személyek nem úszhatnak és játszhatnak a létra környezetében.  
A létra sérüléseket okozhat a medence használatának, ha nem potenciális veszélyforrásként kezelik.  
Használat előtt mindig ellenőrizze a létra összeszerelő csavarjait és rögzítőkampóit.  
Ez a létra csak medencében használható. Ne használja más célra.  
A létra apró alkatrészeit tartsa olyan helyen, ahol gyermekek nem férhetnek hozzájuk.  
A létra nem játék, körültekintéssel használja.  
Maximális súly: 150kg.  
A 107cm (42") létrát 107cm (42") falmagasságú medencékhez tervezték és gyártották.  
A karbantartási utasítások be nem tartása komoly veszélyt jelenthet az egészségre, különösen a gyerekek esetében.  
**Figurelem:** A lépcső összeszereléséhez csillagfejű csavarhúzóra vagy egy állítható kulcsra van szükség.  
**Figurelem:** Az ábrák csak illusztrációs célokat szolgálnak. Nem feltétlenül az eredeti terméket mutatják be. A méretarányok a valóditól eltérhetnek.

## Karbantartás és tárolás

1. Ne felejtse el a létrát ellenőrizni minden egyes használat előtt, cserélje ki a csavarokat és befogópókat, ha azokon rozsdásodás nyomát fedezi fel.
2. Az eltávolítás előtt tisztítsa és szárítsa meg a létrát, majd szórassza, hűvös helyen tárolja, ahol gyermekek nem férhetnek hozzá.

## TARTSA BE ÉS ŐRIZZE MEG EZEKET AZ UTASÍTÁSOKAT.

A termékre vonatkozó információkért és a kérdéseivel tekintse meg Web oldalunkat: [www.bestway-service.com](http://www.bestway-service.com)

Läs alla anvisningarna innan du monterar eller använder stegen.

### VARNING

Placera stegen på ett stabilt underlag.

En person åt gången får stå på stegen.

Stegen ska installeras enligt tillverkarens anvisningar.

Var alltid vänd mot stegen när du går ner i eller ut ur poolen.

Avlägsna och säkra stegen när poolen inte ska användas eller då det inte finns någon vuxen som övervakar poolen.

Ingen får försöka dyka ner i vattnet från stegen, poolkanten eller föremål i närheten.

Stegen får endast placeras i poolen när vuxen finns närvarande och är uppmärksam.

Poolanvändare ska simma och leka på avstånd från stegens område. Stegen kan skada poolanvändare om de inte tänker på den som en möjlig risk.

Kontrollera alltid stegens monteringskruvar och klämmor före användning.

Denna steg är avsedd endast att användas till pooler. Använd inte stegen för annat bruk.

Håll stegens smådelar utom räckhåll för barn.

Stegen är ingen leksak, så var försiktig då du använder den.

Maximal vikt: 150kg.

Stegen 107cm (42") har designats och tillverkats för pooler med en kanthöjd på 107cm (42").

Om man inte respekterar underhållsanvisningarna kan det leda till allvariga hälsorisker, särskilt för barn.

**Obs:** Stegens montering kräver en korsskrummejsel och en justerbar skiftnyckel.

**Obs:** Bilderna är endast illustrativa. Kanske inte visar den aktuella produkten. Ej skalenliga.

### Underhåll och förvaring



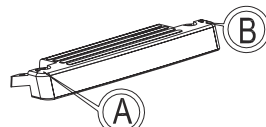
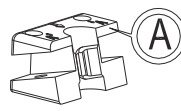
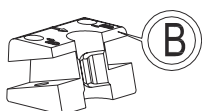
1. Kom alltid ihåg att kontrollera stegen innan användning, och byt ut skruvar och kvarhållningsklämmor om de uppvisar tecken på rost.


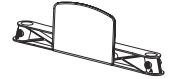
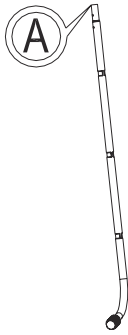

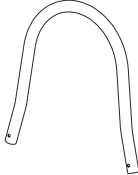
2. Försäkra dig om att stegen är ren och torr innan du förvarar den på en sval och torr plats utom räckhåll för barn.

### FÖLJ OCH SPARA DESSA ANVISNINGAR.

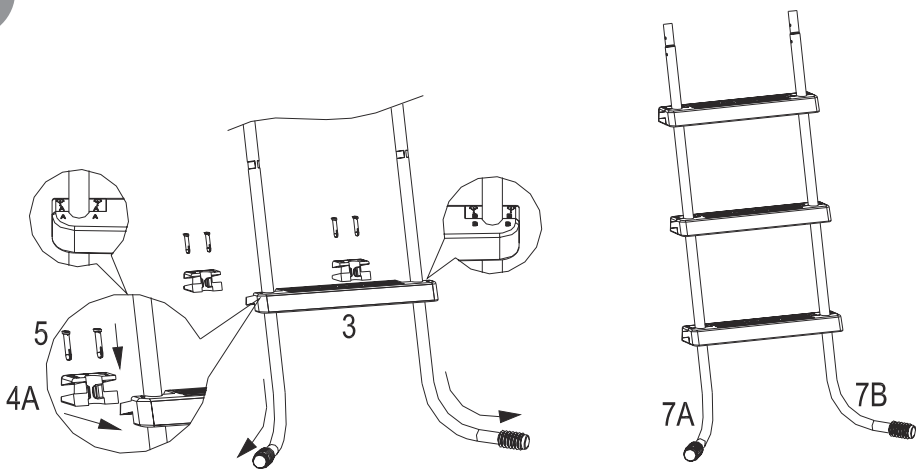
För ytterligare information om produkten, besök vår webbplats:

[www.bestway-service.com](http://www.bestway-service.com)

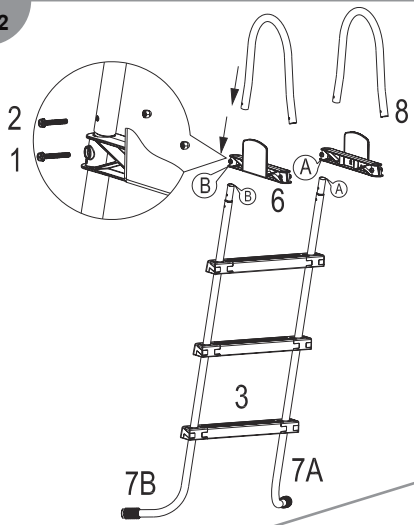
				
1	2	3	4A	4B
x4	x4	x6	x6	x6
#58044	P6102	P6076	P6667	P6668
#58044(H)	P6102	P6076	P6H667	P6H668

				
5	6	7A	7B	8
x26	x2	x2	x2	x2
#58044	P6101	P6D722	P6674	P6675
#58044(H)	P6H101	P6H722	P6H674	P6H675

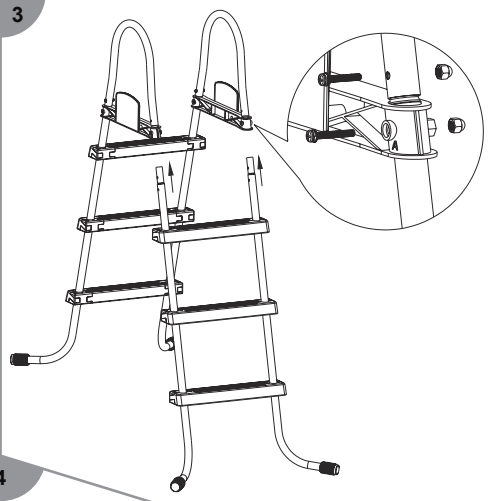
1



2



3



4

