



GAA 10.8V-21 Professional

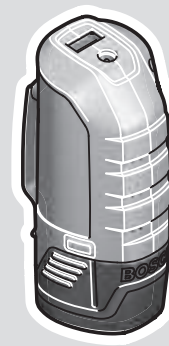
Robert Bosch Power Tools GmbH
70538 Stuttgart
GERMANY

www.bosch-pt.com

1 609 92A 8SG (2023.04) TAG / 16



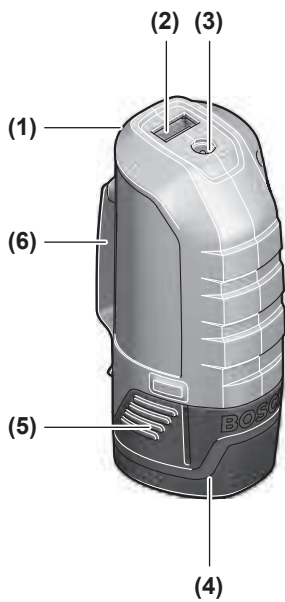
1 609 92A 8SG

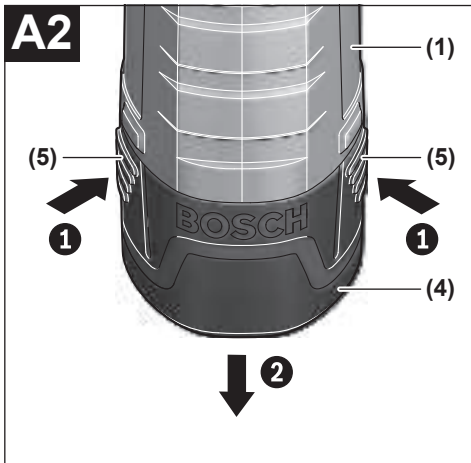
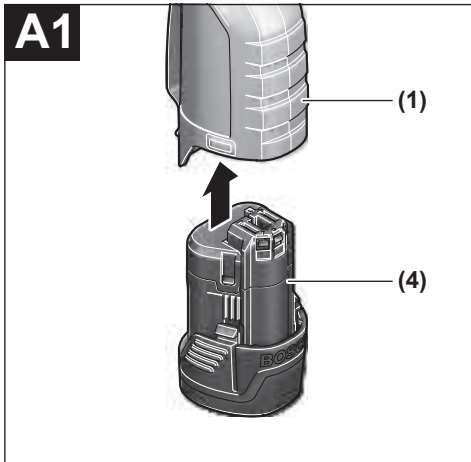


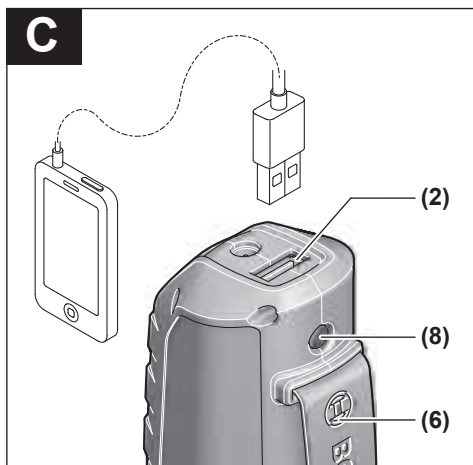
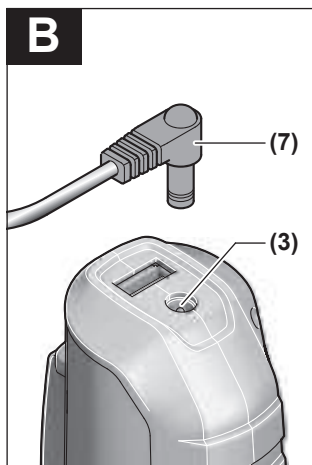
en Original instructions
ko 사용 설명서 원본



English Page 6
한국어 페이지 11







English

Safety Instructions



Read all the safety information and general instructions. Failure to observe the safety information and general instructions may result in electric shock, fire and/or serious injury.

Keep all the safety information and general instructions for future reference.

Safety instructions for dealing with batteries

- ▶ **Do not open the battery.** There is a risk of short-circuiting.
- ▶ **In case of damage and improper use of the battery, vapours may be emitted. The battery can set alight or explode.** Ensure the area is well ventilated and seek medical attention should you experience any adverse effects. The vapours may irritate the respiratory system.
- ▶ **If used incorrectly or if the battery is damaged, flammable liquid may be ejected from the battery. Contact with this liquid should be avoided. If contact accidentally occurs, rinse off with water. If the liquid comes into contact with your eyes, seek additional medical attention.** Liquid ejected from the battery may cause irritation or burns.
- ▶ **The battery can be damaged by pointed objects such as nails or screwdrivers or by force applied externally.** An internal short circuit may occur, causing the battery to burn, smoke, explode or overheat.
- ▶ **When the battery is not in use, keep it away from paper clips, coins, keys, nails, screws or other small metal objects that could make a connection from one terminal to another.** A short circuit between the battery terminals may cause burns or a fire.
- ▶ **Only use the battery with products from the manufacturer.** This is the only way in which you can protect the battery against dangerous overload.
- ▶ **Only charge the batteries using chargers recommended by the manufacturer.** A charger that is suitable for one type of battery may pose a fire risk when used with a different battery.



Protect the battery against heat, e.g. against continuous intense sunlight, fire, dirt, water and moisture. There is a risk of explosion and short-circuiting.



- ▶ **Do not insert the battery into the battery adapter if the release buttons are broken or faulty.** The battery may fall out during operation.
- ▶ **Used batteries should be recycled in an environmentally friendly manner.** Observe the instructions for this in the "Transport" and "Disposal" sections.

Product Description and Specifications

Please observe the illustrations at the beginning of this operating manual.

Intended Use

The battery adapter is intended for use with a Bosch 10.8 or 12 V lithium-ion battery as the power source. The battery adapter can be used to power a maximum of one USB device and one heating element for heated workwear at any one time.

Product Features

The numbering of the components shown refers to the illustrations on the graphic pages.

- (1) Battery adapter
- (2) USB port
- (3) Socket for connector plug of heating element for heated workwear
- (4) Rechargeable battery^{a)}
- (5) Rechargeable battery release button^{a)}
- (6) Belt clip
- (7) Connector plug^{a)}
- (8) Activation button for USB connection

a) **Accessories shown or described are not included with the product as standard. You can find the complete selection of accessories in our accessories range.**

Technical Data

| Battery adapter | GAA 10.8V-21 |
|-----------------|---------------|
| Article number | 1 600 A01 435 |
| | 1 600 A02 80S |

| Battery adapter | | GAA 10.8V-21 |
|---|----|----------------------------|
| USB port | | Type A |
| - Output voltage | V= | 5.0 |
| - Output current ^{A)} | A | 2.1 |
| Connection for heating element | | Heated workwear |
| - Output voltage | V= | 12 |
| - Output current ^{B)} | A | 1.2 |
| Max. permitted length of USB cable | m | 1.5 |
| Recommended ambient temperature during charging | °C | 0 to +35 |
| Permitted ambient temperature during operation ^{C)} and during storage | °C | -20 to +50 |
| Recommended rechargeable batteries | | GBA 10,8V... GBA 12V... |
| Recommended chargers | | GAL 12... GAX 18... |

A) The actual output current depends on the USB device connected.

B) The actual output current depends on the configuration of the heated workwear.

C) Limited performance at temperatures < 0 °C

Operation

Inserting and Removing the Battery (see figures A1-A2)

► **Do not use force to insert the battery.** The battery is designed in such a way that it can only be inserted into the battery adapter when it is in the right position.

To **insert** the battery (4), push it all the way into the battery adapter (1).

To **remove** the battery (4), press the release buttons (5) on the battery and pull it out of the battery adapter (1).

Connecting Heating Elements (see figure B)

Plug the connector plug (7) into the socket (3) on the battery adapter.

Slide the battery adapter (1) into the pocket provided in the garment or attach the battery adapter to your belt using the belt clip (6).

Charging External USB Devices (see figure C)

You can use the USB port on the battery adapter to increase the battery runtime of various battery-operated USB devices, e.g. mobile phones or MP3 players. This can also be done whilst the garment is being heated.

- **Ensure that your external USB device can be charged using the USB port on the battery adapter. Refer to the specifications related to this topic in "Technical Data".**

Connect the charging cable of your USB device to the USB socket **(2)** on the battery adapter **(1)**.

Press the activation button **(8)** for approx. three seconds. The connected USB device will be charged.

To save energy, the USB port is automatically deactivated after approx. 2 hours. If no charging cable is connected, the USB port is automatically deactivated after 30 seconds.

Rectifying Faults

| Problem | Corrective measures |
|---|---|
| Heating element does not warm up. | Charge the battery. Connect the connector plug (7) correctly. |
| External USB device cannot be charged using the USB port. | Charge the battery. Connect the charging cable of the external USB device to the USB socket (2) on the battery adapter (1) . Press the activation button (8) for approx. three seconds. The external USB device cannot be charged using the USB port on the battery adapter (refer to specifications in "Technical data" ^{A)}). |

- A) Some external USB devices cannot be charged with this battery adapter despite being consistent with the technical data.

Maintenance and Service

After-Sales Service and Application Service

Our after-sales service responds to your questions concerning maintenance and repair of your product as well as spare parts. You can find explosion drawings and information on spare parts at: www.bosch-pt.com

The Bosch product use advice team will be happy to help you with any questions about our products and their accessories.

In all correspondence and spare parts orders, please always include the 10-digit article number given on the nameplate of the product.

Malaysia

Robert Bosch Sdn. Bhd. (220975-V) PT/SMY

No. 8A, Jalan 13/6

46200 Petaling Jaya

Selangor

Tel.: (03) 79663194

Toll-Free: 1800 880188

Fax: (03) 79583838

E-Mail: kiathoe.chong@my.bosch.com

www.bosch-pt.com.my

You can find further service addresses at:

www.bosch-pt.com/serviceaddresses

Transport

The recommended lithium-ion batteries are subject to legislation on the transport of dangerous goods. The user can transport the batteries by road without further requirements.

When shipping by third parties (e.g.: by air transport or forwarding agency), special requirements on packaging and labelling must be observed. For preparation of the item being shipped, consulting an expert for hazardous material is required.

Dispatch battery packs only when the housing is undamaged. Tape or mask off open contacts and pack up the battery in such a manner that it cannot move around in the packaging. Please also observe the possibility of more detailed national regulations.

Disposal

Electrical and electronic equipment, batteries, accessories and packaging should be sorted for environmentally friendly recycling.



Do not dispose of electrical and electronic equipment and batteries in the household waste!

Battery packs/batteries:**Li-ion:**

Please observe the notes in the section on transport (see "Transport", page 10).

한국어

안전 수칙



모든 안전 수칙과 지침을 숙지하십시오. 다음의 안전 수칙과 지침을 준수하지 않으면 화재 위험이 있으며 감전 혹은 중상을 입을 수 있습니다.

안전 수칙과 지침서는 계속 보관하시기 바랍니다.

배터리 사용 관련 안전 수칙

- ▶ 배터리를 분해하지 마십시오. 단락이 발생할 위험이 있습니다.
- ▶ 배터리가 손상되었거나 잘못 사용될 경우 증기가 발생할 수 있습니다. 배터리에서 화재가 발생하거나 폭발할 수 있습니다. 작업장을 환기시키고, 필요한 경우 의사와 상담하십시오. 증기로 인해 호흡기가 자극될 수 있습니다.
- ▶ 배터리를 잘못 사용거나 배터리가 손상된 경우, 배터리에서 가연성 유체가 흘러나올 수 있습니다. 누수가 생긴 배터리에 닿지 않도록 하십시오. 피부에 접하게 되었을 경우 즉시 물로 씻으십시오. 유체가 눈에 닿았을 경우 바로 의사와 상담하십시오. 배터리에서 나오는 유체는 피부에 자극을 주거나 화상을 입힐 수 있습니다.
- ▶ 못이나 스크류 드라이버 같은 뾰족한 물체 또는 외부에서 오는 충격 등으로 인해 축전지가 손상될 수 있습니다. 내부 단락이 발생하여 배터리가 타거나 연기가 발생하고, 폭발 또는 과열될 수 있습니다.

12 | 한국어

- ▶ 배터리를 사용하지 않을 때는 각 극 사이에 브리징 상태가 생길 수 있으므로 페이퍼 클립, 동전, 열쇠, 못, 나사 등 유사한 금속성 물체와 멀리하여 보관하십시오. 배터리 극 사이에 쇼트가 일어나 화상을 입거나 화재를 야기할 수 있습니다.
- ▶ 제조사의 배터리 제품만 사용하십시오. 그래야만 배터리 과부하의 위험을 방지할 수 있습니다.
- ▶ 배터리는 제조사에서 권장하는 충전기에만 충전하십시오. 특정 제품의 배터리를 위하여 제조된 충전기에 적합하지 않은 다른 배터리를 충전할 경우 화재 위험이 있습니다.



배터리를 태양 광선 등 고열에 장시간 노출되지 않도록 하고 불과 오염물질, 물, 수분이 있는 곳에 두지 마십시오. 폭발 및 단락의 위험이 있습니다.



- ▶ 해제 버튼이 고장나거나 결합이 있는 경우 충전기 어댑터에 배터리를 끼우지 마십시오. 배터리가 작동 중에 빠질 수 있습니다.
- ▶ 사용한 배터리는 환경 규정에 따라 재활용해야 합니다. 이와 관련하여 “은반” 및 “처리” 부분을 확인하십시오.

제품 및 성능 설명

사용 설명서 앞 부분에 제시된 그림을 확인하십시오.

규정에 따른 사용

배터리 어댑터는 전원으로 사용되는 보쉬 10.8 V 리튬 이온 배터리 또는 12 V 리튬 이온 배터리를 고정시켜 줍니다. 배터리 어댑터를 이용하면 최대한 대의 USB 장치 및 발열 작업복 열선에 동시 전원 공급이 가능합니다.

제품의 주요 명칭

제품의 주요 명칭에 표기된 번호는 기기 그림이 나와있는 면을 참고하십시오.

- (1) 배터리 어댑터
- (2) USB 포트
- (3) 발열 작업복의 열선 연결 플러그 소켓
- (4) 배터리^{a)}
- (5) 배터리 해제 버튼^{a)}
- (6) 벨트 고정 클립

(7) 전원 플러그^{a)}**(8) USB 연결 작동 버튼**

- a) 도면이나 설명서에 나와있는 액세스리는 표준 공급부품에 속하지 않습니다. 전체 액세스리는 저희 액세스리 프로그램을 참고하십시오.

제품 사양

| 배터리 어댑터 | | GAA 10.8V-21 |
|--------------------------------------|----|--|
| 제품 번호 | | 1 600 A01 435 1 600 A02 80S |
| USB 연결부 | | 타입 A |
| - 출력 전압 | V= | 5.0 |
| - 출력 전류 ^{A)} | A | 2.1 |
| 열선 연결부 | | 발열 작업복 |
| - 출력 전압 | V= | 12 |
| - 출력 전류 ^{B)} | A | 1.2 |
| 허용되는 최대 USB 케이블 길이 | m | 1.5 |
| 충전 시 권장되는 주변 온도 | °C | 0 ... +35 |
| 작동 시 ^{C)} 및 보관 시 허용되는 주변 온도 | °C | -20 ... +50 |
| 권장하는 배터리 | | GBA 10,8V... GBA 12V... |
| 권장하는 충전기 | | GAL 12... GAX 18... |

A) 실제 출력 전류는 연결된 USB 장치에 따라 달라집니다.

B) 실제 출력 전류는 연결된 발열 작업복 설정에 따라 달라질 수 있습니다.

C) 온도 < 0 °C일 때 출력 제한

작동**배터리 삽입 및 분리하기(그림 A1-A2 참조)**

- ▶ 배터리를 끼울 때 힘을 가하지 마십시오. 배터리는 배터리 어댑터의 정확한 위치에 끼워지도록 설계되어 있습니다.

배터리 (4) 를 삽입하려면 배터리가 배터리 어댑터 (1) 의 끝에 닿을 때까지 미십시오.

14 | 한국어

배터리 (4) 를 분리하려면 해제 버튼 (5) 을 누르고 배터리 어댑터 (1) 에서 배터리를 빼내십시오.

열선 연결하기(그림 B 참조)

전원 플러그 (7) 를 배터리 어댑터에 있는 소켓 (3) 에 끼우십시오.

배터리 어댑터 (1) 를 복장 안의 해당 주머니 안에 넣거나 벨트 고정클립 (6) 을 사용해 벨트에 겁니다.

외부 USB 장치 충전하기(그림 C 참조)

배터리 어댑터의 USB 연결부를 이용하면 휴대폰이나 MP3 플레이어와 같이 배터리로 작동되는 다양한 USB 장치들의 배터리 작동 시간을 연장할 수 있습니다. 복장 가열 중에도 이것이 가능합니다.

▶ **외부 USB 장치를 배터리 어댑터의 USB 단자에 연결하여 충전할 수 있는지 확인하십시오.** 이와 관련하여 "기술자료"에 나온 내용을 참고하십시오.

USB 장치의 충전 케이블을 배터리 어댑터 (1) 의 USB 단자 (2) 에 연결하십시오.

작동 버튼 (8) 을 약 3초간 누릅니다. 연결된 USB 장치가 충전됩니다.

에너지 절약을 위해 약 2초 후에 USB 연결이 자동으로 비활성화됩니다. 충전 케이블이 연결되지 않으면 30초 후에 USB 연결이 자동으로 비활성화됩니다.

문제 해결

| 문제 | 해결 방법 |
|------------------------------|---|
| 열선이 작동되지 않을 경우. | 배터리 충전하기 전원 플러그 (7) 를 제대로 연결하십시오. |
| USB 연결로 USB 장치를 충전할 수 없을 경우. | 배터리를 충전하십시오. 외부 USB 장치의 충전 케이블을 배터리 어댑터 (1) 의 USB 단자 (2) 에 연결하십시오. 작동 버튼 (8) 을 약 3초간 누르십시오. |

문제

해결 방법

배터리 어댑터의 USB 연결로 외부 USB 장치를 충전할 수 없는 경우("기술자료"에 나온 내용 참조^{A)}).

A) 일부 외부 USB 장치의 경우 기술 자료와 일치함에도 불구하고 배터리 어댑터로 충전되지 않을 수 있습니다.

보수 정비 및 서비스

AS 센터 및 사용 문의

AS 센터에서는 귀하 제품의 수리 및 보수정비, 그리고 부품에 관한 문의를 받고 있습니다. 대체 부품에 관한 분해 조립도 및 정보는 인터넷에서도 찾아볼 수 있습니다 - www.bosch-pt.com
보수 사용 문의 팀에서는 보수의 제품 및 해당 액세서리에 관한 질문에 기가이 답변드릴 것입니다.

문의나 대체 부품 주문 시에는 반드시 제품 네임 플레이트에 있는 10자리의 부품번호를 알려 주십시오.

콜센터
080-955-0909

다른 AS 센터 주소는 아래 사이트에서 확인할 수 있습니다:

www.bosch-pt.com/serviceaddresses

운반

권장하는 리튬이온 배터리는 위험물 관련 규정을 따릅니다. 배터리는 별도의 요구 사항 없이 사용자가 직접 도로 상에서 운반할 수 있습니다.

제3자를 통해 운반할 경우(항공 운송이나 운송 회사 등) 포장과 표기에 관한 특별한 요구 사항을 준수해야 합니다. 이 경우 발송 준비를 위해 위험물 전문가와 상담해야 합니다.

표면이 손상되지 않은 배터리만 사용하십시오. 배터리의 접촉 단자면을 덮어 불인 상태로 내부에서 움직이지 않도록 배터리를 포장하십시오. 또한 이와 관련한 국내 규정을 준수하십시오.

처리



전동공구, 충전용 배터리/배터리, 액세서리 및 포장은 친환경적으로 재활용됩니다.

16 | 한국어



전동공구와 충전용 배터리/배터리를 가정용 쓰레기로 처리하지 마십시오!

충전용 배터리/배터리:

리튬이온:

운반 단락에 나와 있는 지침을 참고하십시오 (참조 „운반“, 페이지 15).



- 기자재명칭 : 배터리 어댑터
- 모 델 명 : GAA 10.8V-21
- 식 별 부 호 : R-R-RB9-GAA12V21
- 상 호 명 : 로버트보쉬코리아 유한회사
- 제 조 자/국 : Robert Bosch Power Tools GmbH./중국
- 제 조 년 월 : 별도표기