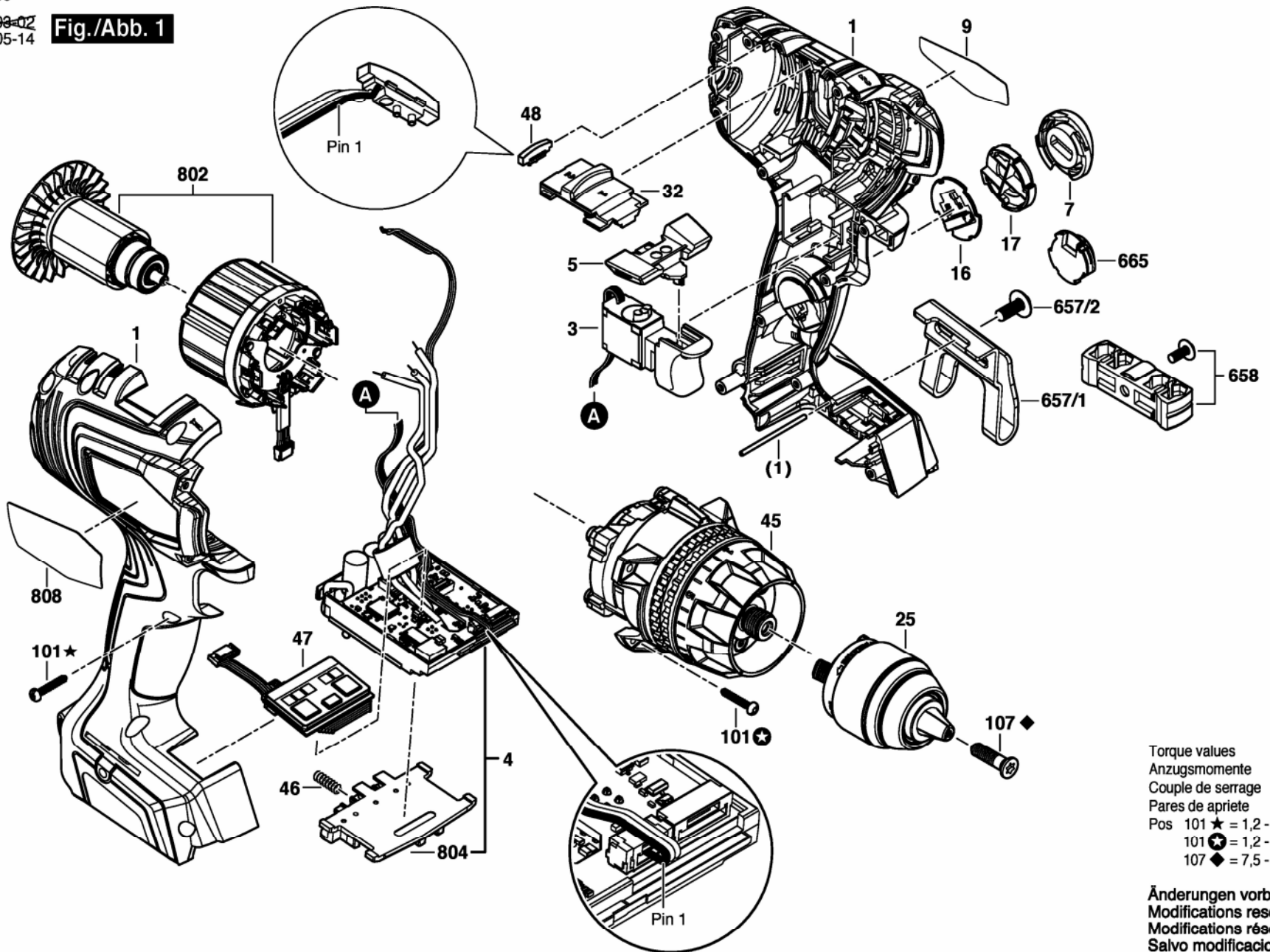


3 601 JJ5 000

Stand } 21-03-12
Issue } 21-05-14

Fig./Abb. 1



Torque values
Anzugsmomente
Couple de serrage
Pares de apriete
Pos 101 ★ = 1,2 - 1,4 Nm
101 ⊛ = 1,2 - 1,4 Nm
107 ◆ = 7,5 - 9,0 Nm

Änderungen vorbehalten
Modifications reserved
Modifications réservées
Salvo modificaciones