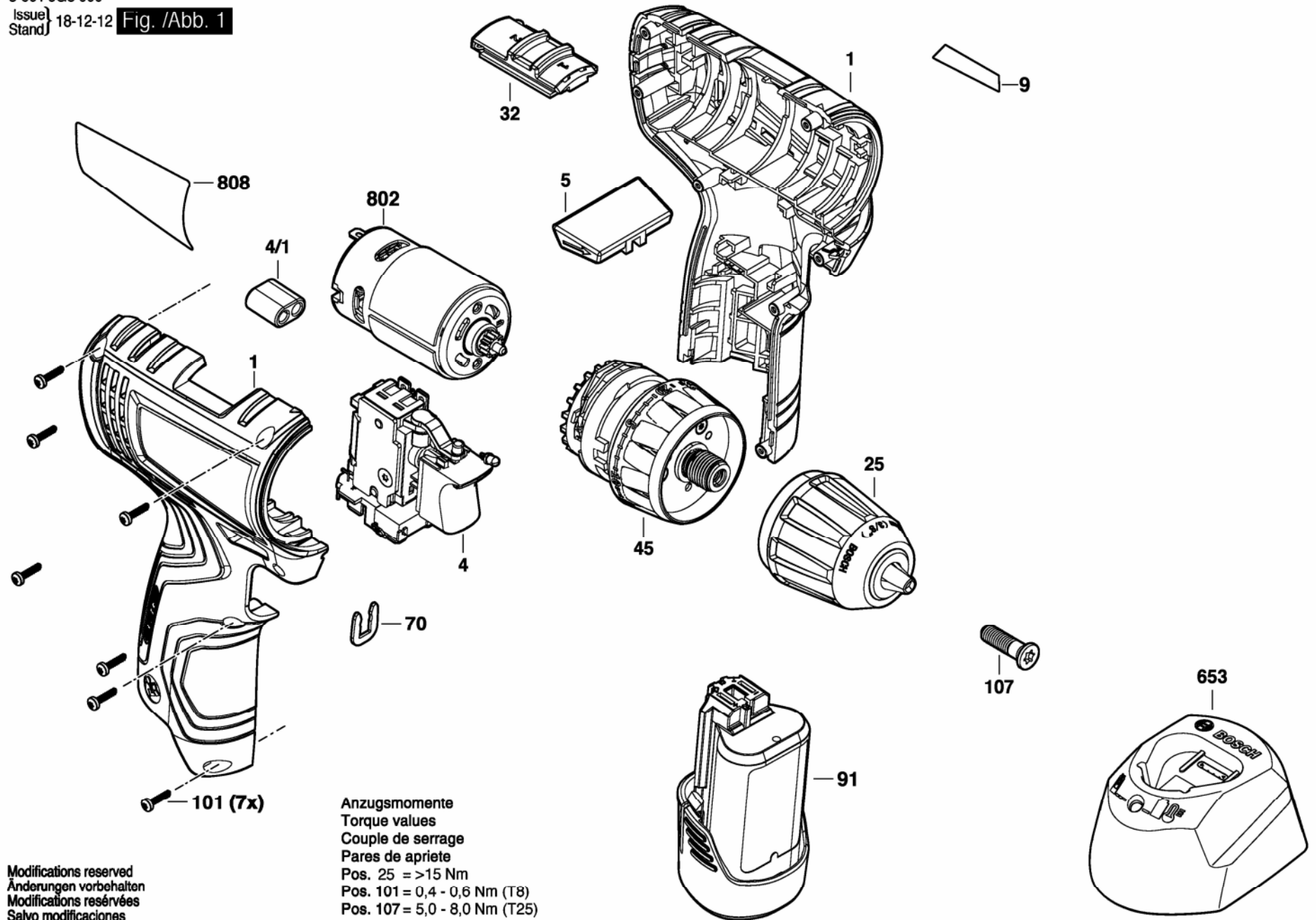


3 601 JG8 000

Issue 18-12-12 Fig. /Abb. 1



Anzugsmomente
Torque values
Couple de serrage
Pares de apriete
Pos. 25 = >15 Nm
Pos. 101 = 0,4 - 0,6 Nm (T8)
Pos. 107 = 5,0 - 8,0 Nm (T25)

Modifications reserved
Änderungen vorbehalten
Modifications réservées
Salvo modificaciones