

bright starts™

11477 - WSC



Zig Zag Zebra Walker™

Walker • Andador • Trotteur
Laufgestell • Chodzik • Girello

Read the instructions carefully before use and keep them for future reference.
The child may be hurt if you do not follow these instructions.

Lea las instrucciones con atención antes de usar el producto y consérvelas para futura referencia. El niño podría lastimarse si usted no sigue estas instrucciones.

Lisez attentivement les instructions avant d'utiliser ce produit et conservez-les pour une consultation ultérieure. L'enfant pourrait se blesser si vous ne suivez pas ces instructions.

Vor Gebrauch die Anleitung sorgfältig durchlesen und zum späteren Gebrauch aufbewahren.
Bei Nichteinhaltung dieser Anleitung besteht Verletzungsgefahr für das Kind.

Przed użyciem należy uważnie przeczytać instrukcję i zachować ją na przyszłość.
Nieprzestrzeganie tych instrukcji może skutkować obrażeniami dziecka.

Leggere attentamente le istruzioni prima dell'uso e conservarle per futuro riferimento.
In caso di mancata osservanza delle istruzioni, il bambino può rimanere ferito.

brightstarts.com

ENGLISH

IMPORTANT! READ CAREFULLY AND KEEP FOR FUTURE REFERENCE

WARNING

TO PREVENT SERIOUS INJURY OR DEATH:

- Use the walker only if the child meets ALL of the following conditions:
 - Can sit up by himself or herself (approximately six months of age)
 - Cannot walk by themselves
 - Weighs less than 26 lbs (12 kg).
- This product is intended only for a child who can sit up by itself (approximately 6 months) and until it is able to walk by itself or weighs more than 12 kg (26 lbs).
- Never leave child unattended. Always keep child in view while in walker.
- The child will be able to reach further and move rapidly when in the baby walking frame.
- Clean friction components regularly to maintain stopping performance.
- This product should be used only for short periods of time (e.g. 20 min).
- **STAIR HAZARD:** Avoid serious injury or death. Block stairs/steps securely before using walker.
- Use only on flat surfaces free of objects that could cause the walker to tip over. Prevent access to stairs, steps and uneven surfaces.
- To avoid burns, keep the child away from hot liquids, oven ranges, radiators, space heaters, fireplaces, and any other hot surfaces. Guard all fires, heating and cooking appliances.
- Remove hot liquids, electrical cables and other potential hazards from reach. The child will be able to reach objects previously out of reach.
- Prevent collisions with glass in doors, windows, and furniture.
- For indoor use only.




IMPORTANT

- Adult assembly required.
- Care should be taken in unpacking and assembly.
- Examine product frequently for damaged, missing, or loose parts.
- DO NOT use if any parts are missing, damaged, or broken.
- Do not use accessories or replacement parts other than those approved by the manufacturer.
- Contact Kids2 for replacement parts and instructions if needed. Never substitute parts.

Battery Information

The Music Unit requires (3) size AA/LR6 (1.5V) alkaline batteries (not included).

 **CAUTION:** Follow the battery guidelines in this section. Otherwise, battery life may be shortened, or the batteries may leak or rupture.

- Always keep batteries away from children.
- Do not mix old and new batteries.
- Do not mix alkaline, standard, or rechargeable batteries.
- Only batteries of the same or equivalent type as recommended are to be used.
- Install the batteries so that the polarity of each one matches the markings in the battery compartment.
- Do not short-circuit the batteries.
- Do not store batteries in areas that have extreme temperatures (such as attics, garages, or automobiles).
- Remove exhausted batteries from the battery compartment.
- Never attempt to recharge a battery unless it is specifically marked "rechargeable."
- Rechargeable batteries are to be removed from the toy before being charged.
- Rechargeable batteries are only to be charged under adult supervision.
- Do not use rechargeable alkaline batteries in a Ni-Cad or Ni-MH battery charger.
- Please use the correct disposal method for batteries.
- Remove batteries before putting the product into storage for a prolonged period of time.
- Weak batteries cause erratic product operation, including distorted sound, dimming or failing light, and slow or non-working motorized parts. Because each electrical component requires a different operating voltage, replace the batteries when any function fails to operate.



This symbol indicates that the product is not to be disposed of in household waste, as batteries contain substances that can be damaging to the environment and health. Contact local authority for recycling and collection information.

Care and Cleaning

- **Seat pad** – Machine wash with cold water, gentle cycle. No bleach. Tumble dry, low heat.
- **Plastic Parts** – Wipe clean with damp cloth and mild soap. Air dry. Do not immerse in water.
- **Frame** – Wipe the metal frame with soft, clean cloth and mild soap.

ESPAÑOL

¡IMPORTANTE! LEA ATENTAMENTE Z CONSERVE PARA FUTURAS CONSULTAS

⚠️ ADVERTENCIA

PARA EVITAR LESIONES GRAVES O LA MUERTE:

- Use el andador sólo si el niño cumple con TODAS las siguientes condiciones:
 - Se puede sentar por sus propios medios (aproximadamente a los seis meses de edad)
 - No se puede caminar por sí mismos
 - Pesa menos de 26 lb (12 kg).
- Este producto está diseñado únicamente para que lo use un niño que se puede sentar solo (aproximadamente 6 meses) y hasta que sea capaz de caminar sin ayuda o pese más de 12 kg (26 lb).
- No deje nunca al niño desatendido. Siempre mantenga al niño a la vista mientras esté en el andador.
- El niño podrá desplazarse recorriendo mayor distancia y moverse más rápido cuando está en el andador.
- Limpie regularmente los componentes de fricción para asegurar la función de frenado.
- Este producto debe usarse solo durante períodos breves (p. ej., 20 minutos).
- PELIGRO PARA ESCALERAS: Evite las lesiones graves o la muerte. Bloquee firmemente las escaleras/los escalones antes de usar el andador.
- Úselo solo en superficies planas sin objetos que puedan hacer que el andador se vuelque. Impida el acceso a escaleras, escalones o superficies irregulares.
- Para evitar quemaduras, mantenga al niño alejado de líquidos calientes, cocinas, radiadores, calentadores, hogares y cualquier otra superficie caliente. Preste atención a llamas libres, fuentes de calor y hornillos.
- Mantenga los líquidos calientes, los cables eléctricos y otras fuentes de peligro alejados del niño. El niño podrá alcanzar objetos que antes no alcanzaba.
- Evite que el producto se choque contra los cristales de puertas, ventanas y muebles.
- Solo para uso en interiores.



IMPORTANTE

- Se requiere el armado por parte de un adulto.
- Se debe tener cuidado al desempacar y armar el producto.
- Examine el producto con frecuencia en busca de partes dañadas, extraviadas o sueltas.
- NO lo utilice si faltan piezas o si están dañadas o rotas.
- No use accesorios ni repuestos que no sean los aprobados por el fabricante.
- De ser necesario, contacte a Kids2 para obtener piezas de repuesto e instrucciones. Nunca sustituya las piezas.

Información de las Baterías

La unidad de música requiere (3) la taille AA/LR6 (1.5V) baterías alcalinas (no incluidas).



PRECAUCIÓN: Siga los lineamientos para las baterías en esta sección. De lo contrario, la vida de la batería podría reducirse o la batería podría tener una fuga o romperse

- Siempre mantenga las baterías fuera del alcance de los niños.
- No combine baterías usadas con nuevas.
- No combine baterías alcalinas, estándar ni recargables.
- Se deben usar únicamente baterías del mismo tipo que las recomendadas o de un tipo equivalente.
- Instale las baterías de modo que la polaridad de cada una coincida con las marcas del compartimiento para baterías.
- No haga cortocircuito con las baterías.
- No almacene las baterías en áreas que tengan temperaturas extremas (como áticos, garajes o automóviles).
- Saque las baterías gastadas del compartimiento para baterías.
- Nunca intente recargar una batería, a menos que indique específicamente que es "recargable".
- Las baterías recargables deben retirarse del juguete antes de recargarse.
- Las baterías recargables sólo deberán recargarse con la supervisión de un adulto.
- No use baterías alcalinas recargables en un cargador de baterías Ni-Cad o Ni-MH.
- Utilice el método de eliminación correcto para las baterías.
- Retire las baterías antes de almacenar un producto durante un período prolongado.
- Las baterías débiles hacen que el producto funcione en forma errática, es decir, con distorsión del sonido. Dado que cada componente eléctrico requiere una tensión de operación distinta, reemplace las baterías cuando falle alguna función.



Este símbolo indica que el producto no debe desecharse con los residuos del hogar ya que las baterías contienen sustancias que pueden dañar el medioambiente y la salud. Comuníquese con la autoridad local para obtener información sobre reciclaje y recolección.

Cuidado y Limpieza

- **Almohadilla del asiento** – Lave en lavadora con agua fría y ciclo suave. No use blanqueador. Seque en secadora a baja temperatura
- **Partes de plástico** – Limpie con un paño húmedo y jabón suave. Deje secar al aire. No sumerja en agua.
- **Armazón** – Limpie el armazón de metal con un paño suave, limpio y con jabón suave.

FRANÇAIS

IMPORTANT ! LIRE ATTENTIVEMENT ET CONSERVER POUR REFERENCE FUTURE

⚠ ATTENTION

AFIN D'ÉVITER TOUT RISQUE D'ACCIDENT GRAVE, VOIRE DE DÉCÈS :

- Utiliser le trotte-bébé uniquement si l'enfant remplit TOUTES les conditions suivantes:
 - il peut s'asseoir seul (à environ six mois);
 - Ne peut pas marcher par eux-mêmes,
 - il pèse moins de 12 kg.
- Ce produit est destiné uniquement à un enfant capable de se tenir assis seul (vers 6 mois) et jusqu'à ce qu'il soit capable de marcher seul ou qu'il pèse plus de 12 kg (26 lb).
- Ne jamais laisser l'enfant sans surveillance. Gardez toujours l'enfant dans votre champ de vision lorsqu'il est dans le trotteur.
- L'enfant pourra se déplacer sur de plus longues distances et bouger beaucoup plus rapidement lorsqu'il est dans le trotteur.
- Nettoyez régulièrement les composants sujets à la friction pour maintenir l'efficacité du freinage.
- Ce produit doit uniquement être utilisé pendant de courtes durées (p. ex. 20 min).
- DANGER ESCALIER : Évitez les blessures graves ou mortelles. Bloquez l'accès aux escaliers/marches avant d'utiliser le trotteur.
- Utilisez le trotte-bébé uniquement sur des surfaces planes, dégagées de tout objet qui pourrait le déséquilibrer. Empêcher l'accès aux escaliers, marches ou surfaces irrégulières.
- Pour éviter les brûlures, maintenez l'enfant à distance des liquides chauds, cuisinières, radiateurs, poêles, cheminées, appareils de cuisson et de toute autre surface chaude. Protégés les foyers ouverts, aux sources de chaleur et aux cuisinières.
- Tenir les liquides chauds, les câbles électriques et les autres sources de danger à distance de l'enfant. L'enfant pourra atteindre des objets qu'il ne pouvait pas atteindre auparavant.
- Prendre soin d'anticiper toute collision avec les vitres des portes, fenêtres, meubles.
- À utiliser exclusivement à l'intérieur.



IMPORTANT

- À assembler par un adulte.
- Prenez toutes les précautions requises lors du déballage et du montage.
- Examiner régulièrement le produit afin de vous assurer qu'aucune de ses pièces n'est endommagée, manquante ou mal fixée.
- NE PAS utiliser le produit s'il manque des pièces, ou si elles sont endommagées ou cassées.
- Ne pas utiliser de pièces de rechange ou d'accessoires autres que ceux approuvés par le fabricant.
- Veuillez contacter Kids2 pour obtenir des pièces de rechange et des instructions, si nécessaire. Ne jamais substituer de pièces.

L'information de Piles

L'unité musicale exige de (3) piles alcalines de type AA/LR6 (1.5V) (non incluses).



MISE EN GARDE : suivre la notice relative aux piles dans cette rubrique.

Dans le cas contraire, la durée de vie de la pile peut être raccourcie, ou la pile peut fuir ou tomber en panne.

- Tenir les piles hors de portée des enfants.
- Ne pas mélanger piles neuves et usagées.
- Ne pas mélanger les piles alcalines, standard ou rechargeables.
- Vous devez utiliser seulement des piles de types semblables ou équivalents à ce qui est recommandé.
- Mettre les piles en place en respectant les polarités inscrites dans le compartiment prévu à cet effet.
- Ne pas court-circuiter les piles.
- Ne pas stocker les piles dans des lieux susceptibles de connaître des températures extrêmes (tels qu'un grenier, un garage, ou un véhicule automobile).
- Retirer les piles épuisées du compartiment.
- Ne jamais tenter de recharger une pile à moins qu'elle ne porte explicitement la mention « rechargeable ».
- Retirer les piles rechargeables du compartiment avant de procéder au chargement.
- Les piles rechargeables ne doivent être rechargées que sous la surveillance d'un adulte.
- N'utilisez pas de piles alcalines rechargeables avec un chargeur de batteries NiCd ou NiMH.
- Mettre les piles au rebut conformément au mode d'élimination adéquat.
- Avant de ranger un produit pour une durée prolongée, retirer les piles de leur compartiment.
- Les piles usagées entraînent le dysfonctionnement du produit (son déformé). Chacun des composants électriques exigeant une tension de fonctionnement différente, remplacer les piles quand une des fonctions devient défectueuse.



Ce symbole indique que le produit ne doit pas être jeté dans les ordures ménagères ; les piles contiennent, en effet, des substances pouvant nuire à l'environnement et à la santé. Contacter l'autorité locale compétente pour en savoir plus sur le recyclage et la collecte.

Entretien et Nettoyage

- **Coussin du siège** – Lavage en machine à l'eau froide, cycle délicat. Javel interdite. Sécher au sèche-linge à basse température.
- **Pièces de plastique** – Essuyer à l'aide d'un chiffon imbibé d'eau et d'un détergent doux. Séchage à l'air libre. Ne pas plonger dans l'eau.
- **Cadre** – nettoyer le cadre métallique à l'aide d'un chiffon doux, propre et un détergent ordinaire.

DEUTSCHE

WICHTIG! BITTE SORGFÄLTIG LESEN UND FÜR SPÄTERES
NACHLESEN UNBEDINGT AUFBEWAHREN

WARNUNG

ZUR VERMEIDUNG SCHWERER ODER TÖDLICHER VERLETZUNGEN:

- Benutzen Sie das Laufgestell nur dann, wenn das Kind ALLE folgenden Voraussetzungen erfüllt:
 - Es kann selbständig aufrecht sitzen (ca. 6 Monate alt),
 - Kann nicht allein laufen,
 - Es wiegt weniger als 12 kg.
- Das Produkt eignet sich nur für ein Kind, das sich aus eigener Kraft zum Sitzen aufrichten kann (ungefähr ab dem Alter von 6 Monaten) und nur bis zu dem Zeitpunkt, zu dem es aus eigener Kraft gehen kann oder mehr als 12 kg (26 lbs) wiegt.
- Lassen Sie das Kind nie unbeaufsichtigt. Das Kind nie aus den Augen lassen, wenn es sich im Laufgestell befindet.
- In der Kinderlaufhilfe kann das Kind sich schnell und über größere Entfernungen bewegen.
- Reinigen Sie regelmäßig die Reibelemente, um die Bremsleistung aufrechtzuerhalten.
- Dieses Produkt sollte nur für kurze Zeiträume (z. B. jeweils 20 Minuten) verwendet werden.
- SICHERHEITSRISIKO TREPPE: vermeiden Sie schwere Verletzungen oder Tod. Vor Benutzung des Laufgestells Treppen blockieren.
- Nur auf flachen, nicht durch Gegenstände verstellten Oberflächen verwenden, um ein Umstürzen des Laufgestells zu vermeiden. Verhindern Sie den Zugang zu Treppen, Stufen oder unebenen Oberflächen.
- Um Verbrennungen zu vermeiden, halten Sie das Kind von heißen Flüssigkeiten, Herden, Heizkörpern, Heizlüftern, Kaminen und allen anderen heißen Oberflächen fern. Verhindern Sie den Zugang zu offenem Feuer, Wärmequellen und Öfen.
- Halten Sie heiße Flüssigkeiten, Elektrokabel und andere Gefahrenquellen vom Kind fern. Das Kind ist in der Lage, Gegenstände zu erreichen, die vorher außerhalb seiner Reichweite waren.
- Verhindern Sie, dass das Kind gegen Glas in Türen, Fenstern, Möbeln usw. stößt.
- Nicht im Freien verwenden.




WICHTIG

- Der Zusammenbau muss von einem Erwachsenen vorgenommen werden.
- Beim Auspacken und Zusammenbau sorgfältig vorgehen.
- Das Produkt regelmäßig auf beschädigte, fehlende oder lockere Teile überprüfen.
- NICHT verwenden, wenn Teile fehlen, beschädigt oder kaputt sind.
- Kein Zubehör bzw. keine Ersatzteile außer den vom Hersteller zugelassenen Komponenten verwenden.
- Bitte wenden Sie sich an Kids 2, wenn Ersatzteile oder Anleitungen benötigt werden. Ersetzen Sie niemals Originalteile durch andere Teile.

Batterie-Informationen

Die Musikeinheit erfordert (3) AA/LR6 (1,5 V) Alkalibatterien (nicht im Lieferumfang enthalten).

-  **VORSICHT:** Bitte die in diesem Abschnitt enthaltenen Batterieanleitungen beachten. Nichtbeachtung kann zu einer reduzierten Batterienutzungsdauer oder Auslaufen oder Zerbersten der Batterie führen
- Batterien immer außerhalb der Reichweite von Kindern aufbewahren.
 - Neue Batterien nicht zusammen mit alten Batterien verwenden.
 - Alkali-, Standard- oder wiederaufladbare Batterien nicht zusammen verwenden.
 - Nur die vom Hersteller empfohlenen oder vergleichbare Batterien verwenden.
 - Batterien so einlegen, dass die Polarität jeweils mit der Kennzeichnung des Batteriefaches übereinstimmt.
 - Batterien nicht kurzschließen.
 - Batterien nicht in Bereichen mit extremen Temperaturbedingungen aufbewahren (z. B. Dachkammern, Garagen oder Autos).
 - Verbrauchte Batterien aus dem Batteriefach entfernen.
 - Es sollte niemals versucht werden, eine nicht eindeutig als „wiederaufladbar“ gekennzeichnete Batterie aufzuladen.
 - Wiederaufladbare Batterien müssen zum Aufladen aus dem Spielzeug genommen werden.
 - Wiederaufladbare Batterien dürfen nur unter Aufsicht eines Erwachsenen aufgeladen werden.
 - Für wiederaufladbare Alkali-Batterien kein Ni-Cad- oder Ni-MH-Batterieladegerät verwenden.
 - Gebrauchte Batterien bitte ordnungsgemäß entsorgen.
 - Die Batterien entfernen, bevor das Produkt über eine längere Zeit hinweg gelagert wird.
 - Schwache Batterien verursachen einen unregelmäßigen Betrieb, wie zum Beispiel verzerrte Töne. Da alle elektrischen Komponenten eine unterschiedliche Betriebsspannung erfordern, müssen die Batterien ausgetauscht werden, wenn eine der Funktionen versagt.

-  Dieses Symbol bedeutet, dass das Produkt nicht im Hausmüll entsorgt werden darf, weil die Batterien Substanzen enthalten, die umwelt- und gesundheitsschädlich sind. Für Informationen über die Wiederverwertung und Abholung treten Sie bitte mit der lokalen Behörde in Verbindung.

Pflege und Reinigung

- **Sitzpolster** – Maschinenwäsche mit kaltem Wasser, Schonwaschgang. Kein Bleichmittel verwenden. Bei niedriger Temperatur trocknen.
- **Plastikteile** – Mit einem feuchten Tuch und mildem Reinigungsmittel abwischen. An der Luft trocknen lassen. Nicht in Wasser eintauchen.
- **Rahmen** – Metallrahmen mit einem weichen sauberen Tuch und mildem Reinigungsmittel abwischen.

POLSKI

WAŻNE! PRZECZYTAĆ UWAŻNIE I ZACHOWAĆ W CELU POWOŁANIA SIĘ W PRZYSZŁOŚCI

OSTRZEŻENIE

ABY ZAPOBIEC POWAŻNYM OBRAŻENIOM LUB ŚMIERCI:

- Chodzik można stosować wyłącznie w przypadku, gdy dziecko spełnia WSZYSTKIE z poniższych warunków:
 - Potrafi samodzielnie siedzieć (około 6. miesiąca życia)
 - Nie potrafi samodzielnie chodzić
 - Waży poniżej 12 kg (26 lbs).
- Produkt jest przeznaczony wyłącznie dla dziecka, które potrafi samodzielnie siedzieć (około 6. miesiąca życia) oraz do momentu, gdy potrafi samodzielnie chodzić lub waży więcej niż 12 kg (26 lb).
- Nigdy nie pozostawiać dziecka bez opieki. ZAWSZE należy mieć dziecko w zasięgu wzroku, gdy znajduje się ono w produkcie.
- Dziecko w chodziku będzie w stanie sięgnąć dalej i poruszać się szybciej.
- Regularnie czyścić elementy ciemne, by zachować skuteczność hamowania.
- Produkt powinien być używany wyłącznie przez krótkie odcinki czasu (np. 20 minut).
- RYZYKO ZWIĄZANE ZE SCHODAMI: Zapobiegaj poważnym obrażeniom lub śmierci. Przed użyciem chodzika zablokuj dostęp do schodów/stopni.
- Używać wyłącznie na płaskiej powierzchni, bez żadnych przedmiotów, które mogłyby spowodować przewrócenie chodzika. Zablokować dostęp do schodów, stopni i nierównych powierzchni.
- Aby uniknąć poparzeń, należy chronić dziecko przed kontaktem z gorącymi płynami, kuchenkami, grzejnikami, ogrzewaczami pomieszczeń, kominkami i innymi gorącymi powierzchniami. Należy zablokować dostęp do ognia, urządzeń grzewczych i kuchennych.
- Usunąć z zasięgu dziecka gorące ciecze, przewody elektryczne i inne potencjalne zagrożenia.
- Zapobiegać kolizjom z szybami w drzwiach, oknach i meblach.
- Wyłącznie do użytku w pomieszczeniach.




WAŻNE


- Wymagany montaż przez osobę dorosłą.
- Podczas rozpakowywania i montażu należy zachować ostrożność.
- Należy często sprawdzać produkt pod kątem uszkodzonych, brakujących lub poluzowanych części.
- NIE WOLNO używać w przypadku brakujących, uszkodzonych lub zepsutych części.
- NIE należy używać akcesoriów ani części zamiennych innych niż zatwierdzone przez producenta.
- W razie potrzeby skontaktować się z firmą Kids2 w celu uzyskania części zamiennych i instrukcji. Nigdy nie należy wymieniać części.

Informacje dotyczące baterii

Moduł muzyki wymaga (3) baterii alkalicznych rozmiaru AA/LR6 (1,5 V) (nie wchodzi w skład zestawu).

 **UWAGA:** Należy przestrzegać wskazówek dotyczących baterii zawartych w tym rozdziale. W przeciwnym razie żywotność baterii może ulec skróceniu, a baterie mogą wyciec lub pęknąć.

- Baterie należy zawsze przechowywać poza zasięgiem dzieci.
- Nie używać jednocześnie baterii używanych i nowych.
- Nie używać jednocześnie baterii alkalicznych, standardowych i akumulatorowych.
- Należy korzystać jedynie z baterii tego samego rodzaju lub ich odpowiednika, zgodnie z zaleceniami.
- Baterie należy wkładać tak, by ich bieguny odpowiadały oznaczeniom w komorze na baterie.
- Nie doprowadzać do zwarcia baterii.
- Nie przechowywać baterii w miejscach o skrajnych temperaturach (na poddaszach, w garażach lub w samochodach).
- Zużyta baterię wyjąć z komory na baterie.
- Nigdy nie należy ładować baterii, jeśli nie jest wyraźnie oznaczona jako bateria przeznaczona do ładowania.
- Baterie akumulatorowe należy wyjąć z zabawki przed rozpoczęciem ładowania.
- Baterie akumulatorowe wolno ładować wyłącznie pod nadzorem osoby dorosłej.
- Nie ładować akumulatorów alkalicznych w ładowarkach do akumulatorów niklowo-kadmowych lub niklowo-metalowo-wodorkowych.
- Należy przestrzegać ściśle określonej procedury utylizacji baterii.
- Jeśli produkt nie będzie używany przez dłuższy czas, należy wyjąć z niego baterie.
- Słabe baterie powodują nieprawidłowe działanie produktu, w tym zniekształcony dźwięk, przyciemnione lub nie działające światła oraz powolne lub nie działające części napędowe. Ponieważ każdy element elektryczny wymaga innego napięcia roboczego, należy wymienić baterie, jeśli któraś z funkcji nie działa.

 Ten symbol oznacza, że produktu nie wolno utylizować wraz z odpadami z gospodarstwa domowego, ponieważ baterie i akumulatory zawierają substancje, które mogą szkodliwie oddziaływać na środowisko naturalne i zdrowie człowieka. Informacje dotyczące recyklingu i odbioru takich odpadów można uzyskać od przedstawicieli lokalnych władz.

Konserwacja i czyszczenie

- **Podkładka na siedzenie** – Prać w pralce w zimnej wodzie, cykl łagodny. Nie wybielać. Suszyć w suszarce bębnowej w niskiej temperaturze.
- **Części plastikowe** – Wytrzeć do czysta wilgotną ściereczką i łagodnym mydłem. Wysuszyć na powietrzu. Nie zanurzać w wodzie.
- **Rama** – Wytrzeć metalową ramę miękką, czystą ściereczką i łagodnym mydłem..

ITALIANO

IMPORTANTE! LEGGERE ATTENTAMENTE E CONSERVARE PER FUTURO RIFERIMENTO

⚠ AVVERTENZA

PER EVITARE LESIONI GRAVI O MORTE.

- Il girello deve essere utilizzato solo se il bambino soddisfa TUTTE le seguenti condizioni:
 - È in grado di stare seduto eretto senza aiuto (circa sei mesi di età),
 - Non è in grado di camminare da solo,
 - Il bambino è di peso inferiore ai 12 kg (26 libbre).
- Il presente prodotto è destinato esclusivamente ai bambini in grado di stare seduti da soli (circa 6 mesi) e fino a quando non riescono a camminare da soli o non pesano più di 12 kg (26 lb).
- Non lasciare mai il bambino incustodito. Tenere sempre il bambino a vista quando si trova nel girello.
- Il bambino sarà in grado di spostarsi su distanze maggiori e muoversi velocemente quando è nel girello.
- Pulire regolarmente i componenti della frizione per mantenere le prestazioni di arresto.
- Questo prodotto deve essere utilizzato solamente per brevi periodi di tempo (20 minuti).
- **PERICOLO SCALE:** per evitare lesioni gravi o morte, impedire in modo sicuro l'accesso a scale/gradini prima di usare il girello.
- Utilizzare solo su superfici piane e libere da oggetti in grado di causare il ribaltamento del girello. Impedire l'accesso a scale, gradini o superfici irregolari.
- Per evitare ustioni, tenere il bambino lontano da liquidi caldi, cucine, radiatori, stufe, caminetti e altre superfici calde. Prestare attenzione a fiamme libere, fonti di calore e fornelli.
- Tenere liquidi caldi, cavi elettrici ed altre fonti di pericolo lontani dal bambino. Il bambino sarà in grado di raggiungere oggetti che in precedenza erano fuori della sua portata.
- Prevenire qualsiasi urto contro i vetri presenti nelle porte, finestre, mobili.
- Esclusivamente per utilizzo interno.



IMPORTANTE

- Il montaggio deve essere effettuato da un adulto.
- Fare attenzione durante l'estrazione dalla confezione e il montaggio.
- Esaminare frequentemente il prodotto per accertarsi che non vi siano parti danneggiate, mancanti o allentate.
- **NON** utilizzare il prodotto se qualsiasi pezzo risulta mancante, danneggiato o rotto.
- Non utilizzare accessori o parti di ricambio diverse da quelle approvate dal produttore.
- Se necessario, rivolgersi a Kids 2 per richiedere parti di ricambio e istruzioni. Non sostituire mai gli eventuali pezzi mancanti con altri oggetti.

Informazioni sulla batteria

L'unità della musica funziona con (3) batterie alcaline formato AA/LR6 (1,5V) (non incluse).

-  **ATTENZIONE:** Seguire i consigli d'uso per le batterie indicati in questo paragrafo. In caso contrario, le batterie potrebbero avere durata più breve o potrebbero rilasciare liquido o perforarsi.
- Tenere sempre le batterie lontano dalla portata dei bambini.
 - Ne pas mélanger piles neuves et usagées.
 - Ne pas mélanger les piles alcalines, standard ou rechargeables.
 - Vous devez utiliser seulement des piles de types semblables ou équivalents à ce qui est recommandé.
 - Mettre les piles en place en respectant les polarités inscrites dans le compartiment prévu à cet effet.
 - Ne pas court-circuiter les piles.
 - Ne pas stocker les piles dans des lieux susceptibles de connaître des températures extrêmes (tels qu'un grenier, un garage, ou un véhicule automobile).
 - Retirer les piles épuisées du compartiment.
 - Ne jamais tenter de recharger une pile à moins qu'elle ne porte explicitement la mention « rechargeable ».
 - Retirer les piles rechargeables du compartiment avant de procéder au chargement.
 - Les piles rechargeables ne doivent être rechargées que sous la surveillance d'un adulte.
 - N'utilisez pas de piles alcalines rechargeables avec un chargeur de batteries NiCd ou NiMH.
 - Mettre les piles au rebut conformément au mode d'élimination adéquat.
 - Avant de ranger un produit pour une durée prolongée, retirer les piles de leur compartiment.
 - Les piles usagées entraînent le dysfonctionnement du produit (son déformé). Chacun des composants électriques exigeant une tension de fonctionnement différente, remplacer les piles quand une des fonctions devient défectueuse.



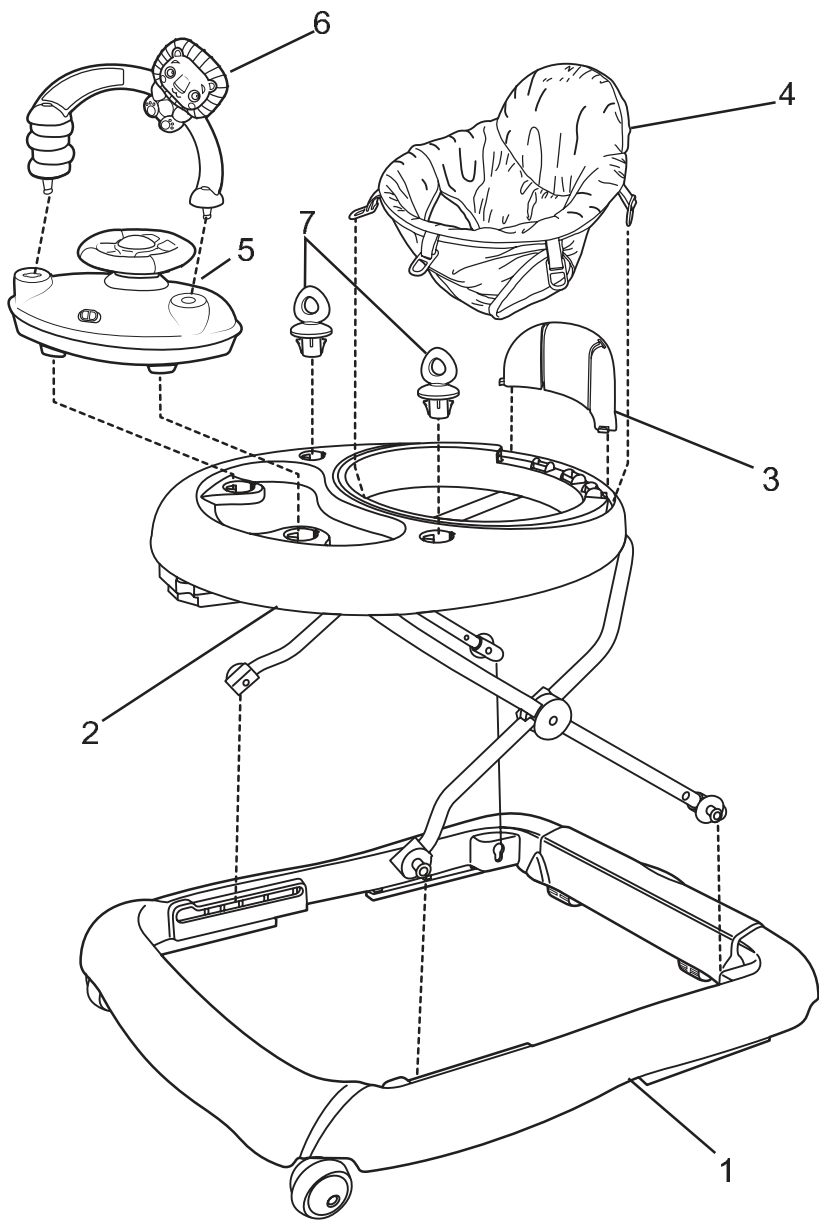
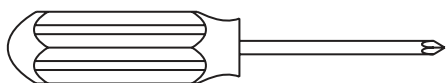
Questo simbolo indica che il prodotto non deve essere smaltito in contenitori per rifiuti casalinghi, dato che le batterie contengono sostanze che possono essere dannose per l'ambiente e per la salute. Contattare le autorità locali per informazioni sul riciclaggio e sul ritiro.

Pulizia e Manutenzione

- **Imbottitura del seggiolino:** Lavare in lavatrice in acqua fredda a ciclo delicato. Non candeggiare. Asciugare in asciugatrice a bassa temperatura.
- **Parti in plastica:** lavare con un panno umido e un detergente delicato. Lasciare asciugare all'aria. Non immergere in acqua.
- **Telaio:** lavare il telaio metallico con un panno morbido pulito e detergente delicato.

ENGLISH		ESPAÑOL	FRANÇAIS	DEUTSCHE	POLSKI	ITALIANO
Parts List		Lista de Partes	Liste des Pièces	Teilleiste	Spis części	Elenco dei Componenti
No. Nro. N°.	Description	Descripción	Description	Beschreibung	Opis	Descrizione
Nr. Anz. Qtd. N.						
1	Base	Base	Base	Gestell	Podstawa	Base
2	Frame with table surface	Marco con superficie de mesa	Cadre avec surface de table	Rahmen mit Tischfläche	Rama z blatem stolu	Talao con superficie del tavolo
3	Backrest	Respaldo	Dossier	Rückenlehne	Oparcie	Schienale
4	Seat Pad	Almohadilla de asiento	Siège	Tischplatte	Podkładka na siedzenie	Tavolino
5	Toy Station	Estación de juguete	Station de jouet	Spielstation	Stacja zabawek	Postazione con giocattoli
6	Elmo Toy Bar	Barra de juguetes de Elmo	Barre d'activités de Elmo	Elmo Spielzeuggügel	Pałak na zabawki z Elmo	Barra giocattoli di Elmo
7	Link Loop	Lazo de eslabones	Anneau d'attache	Kettenglied	Pętelki do zawieszania	Anello per agganciare

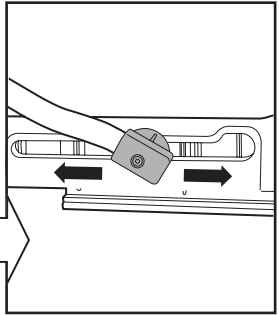
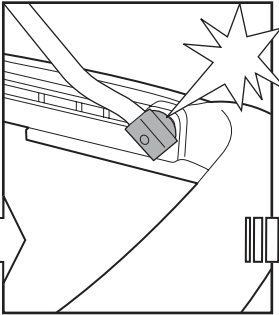
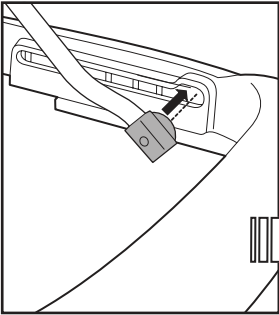
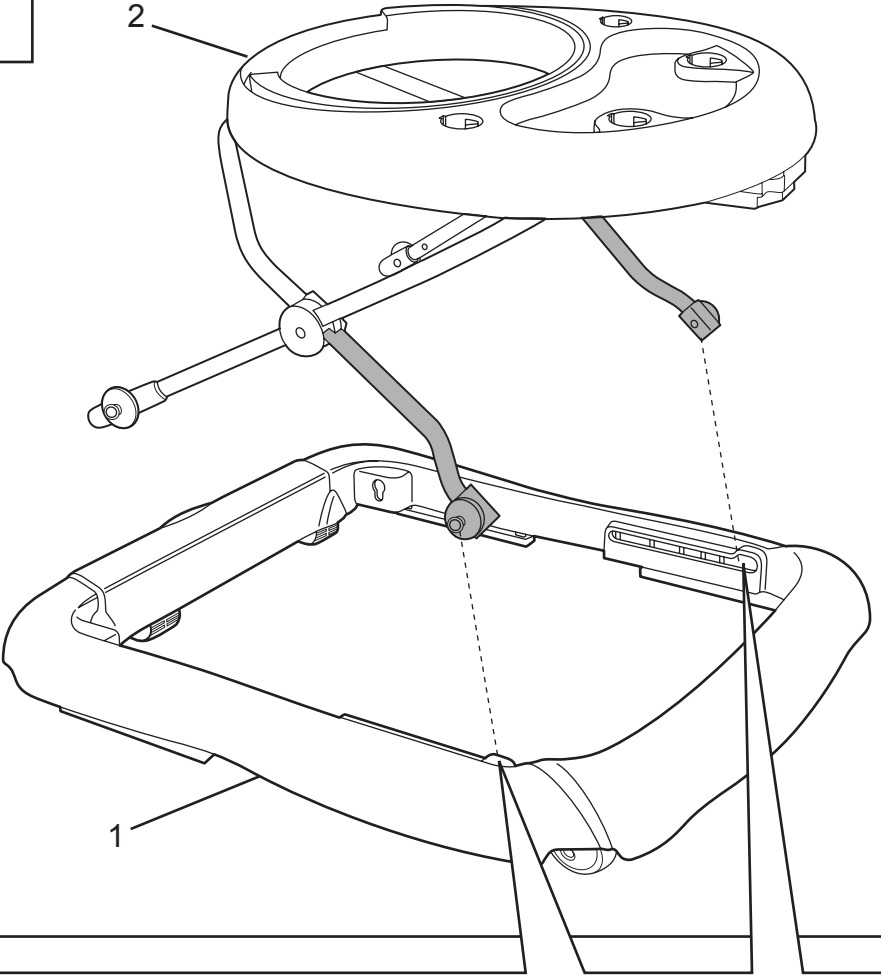
not included • no incluidas • non incluses • nicht im Lieferumfang enthalten
• nie wchodzi w skład zestawu • non inclusi



1

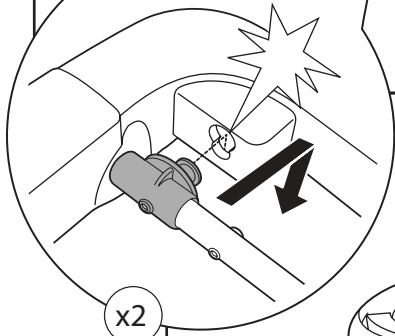
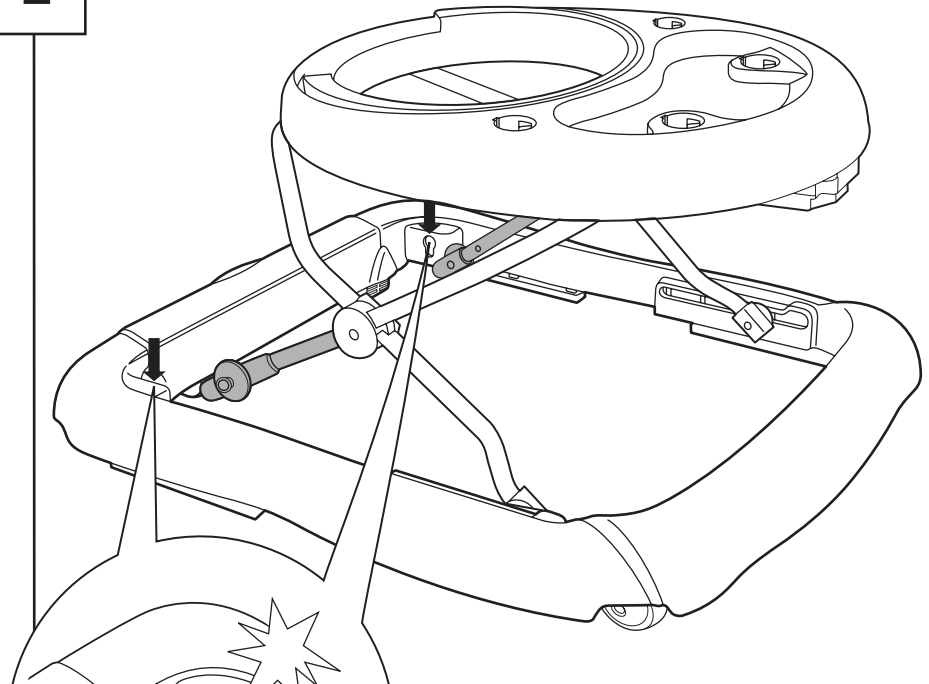
2

1

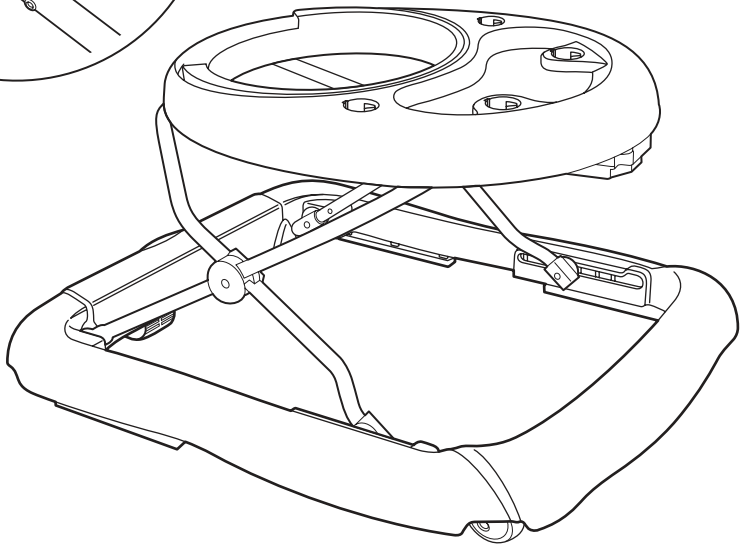


x2

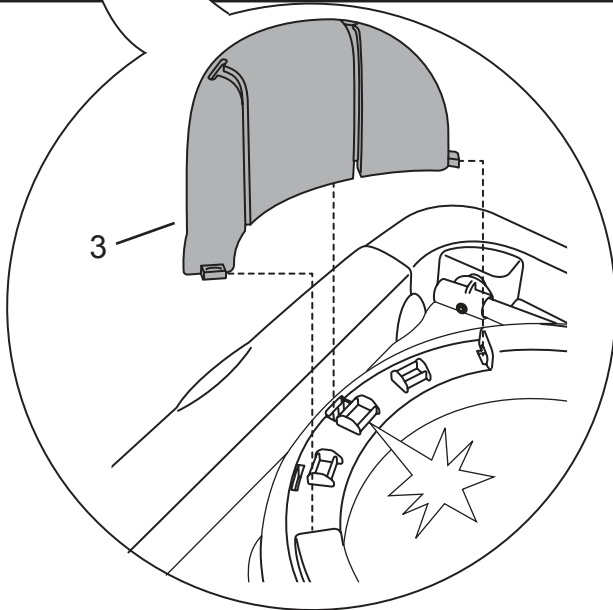
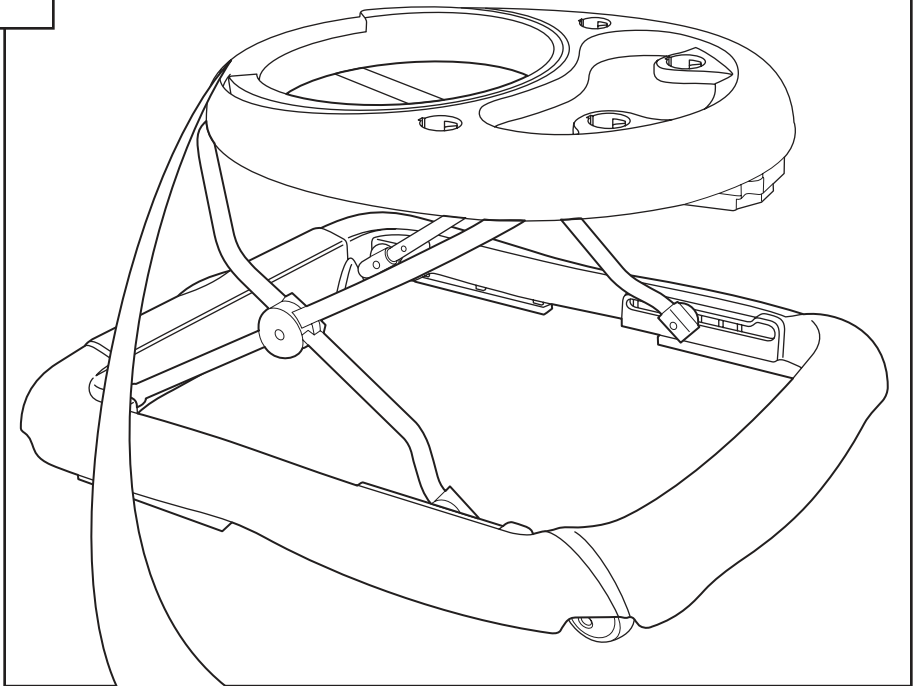
2



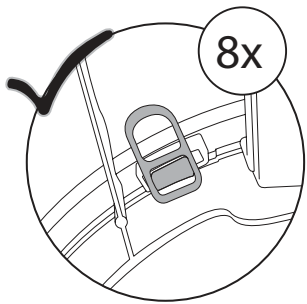
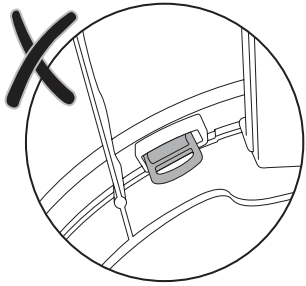
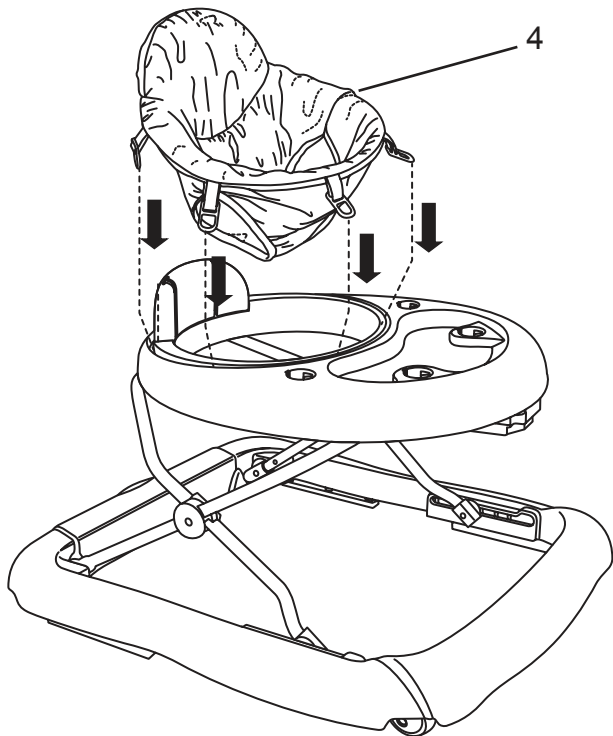
x2



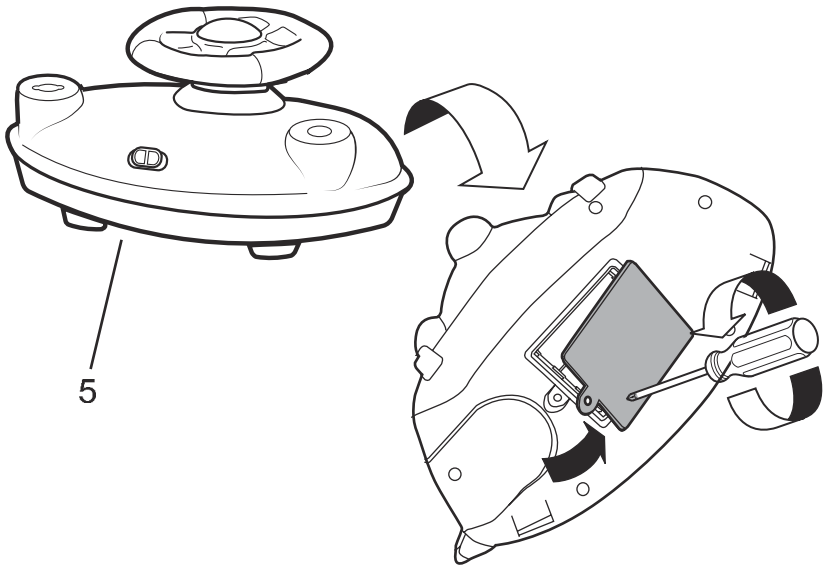
3



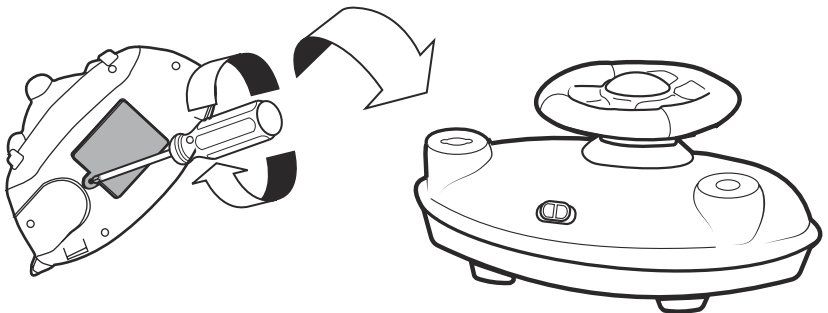
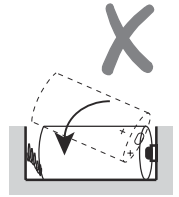
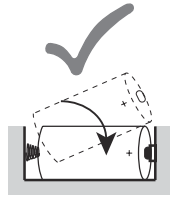
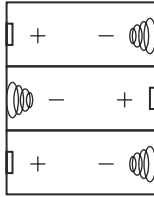
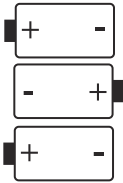
4



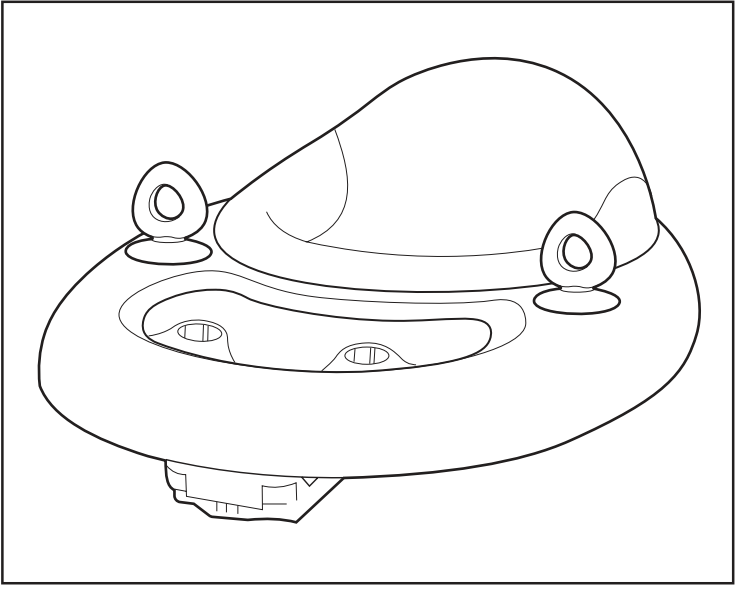
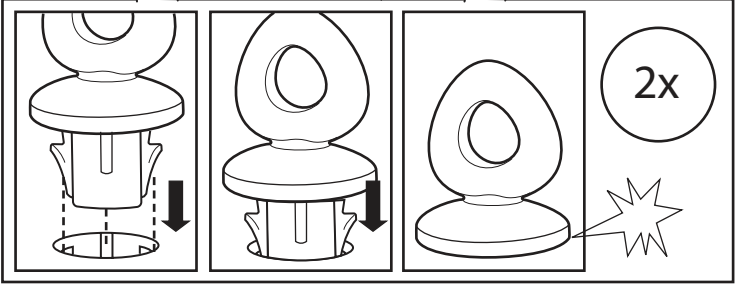
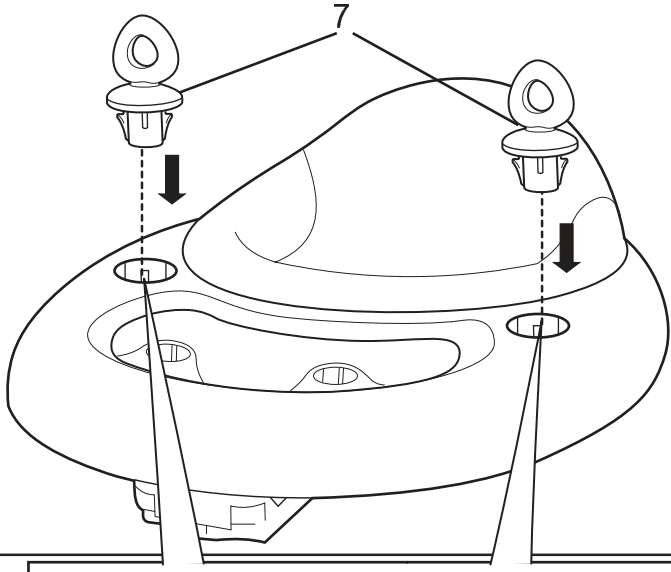
5



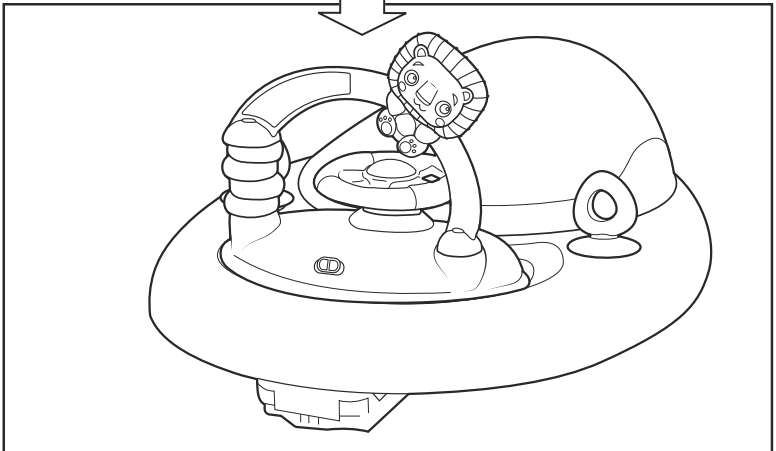
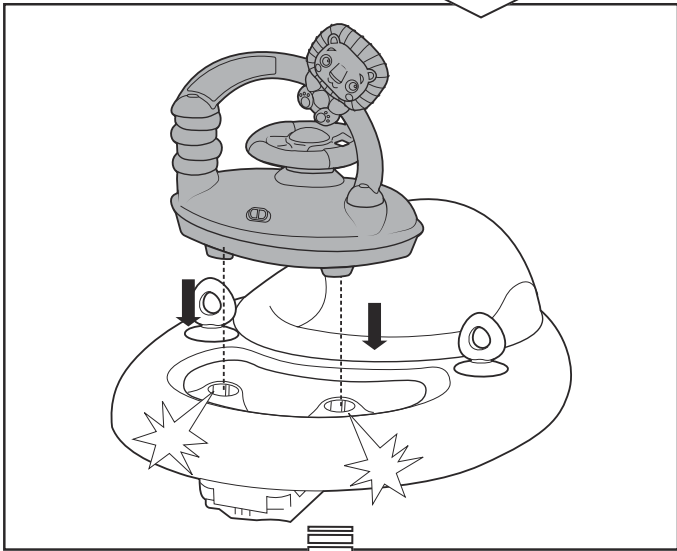
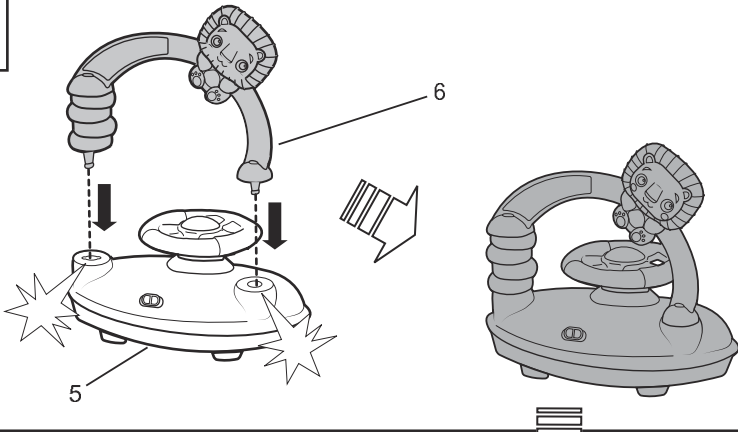
1.5V
AA/LR6



6

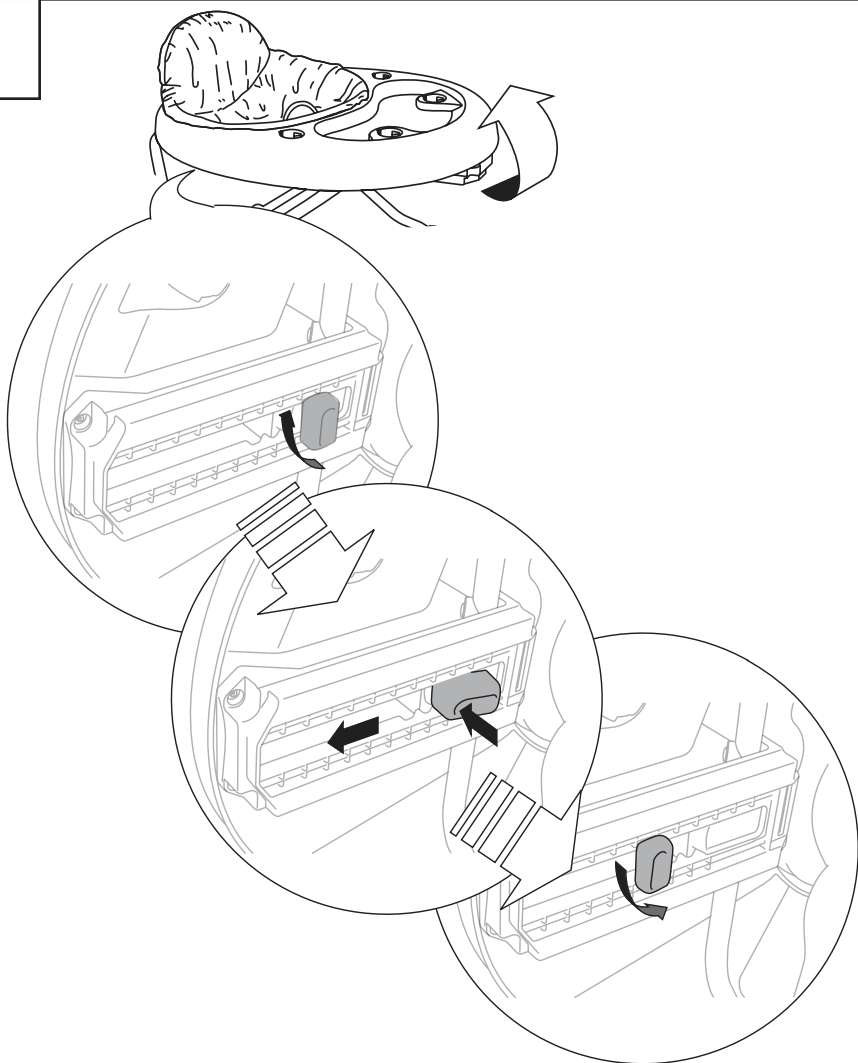


7

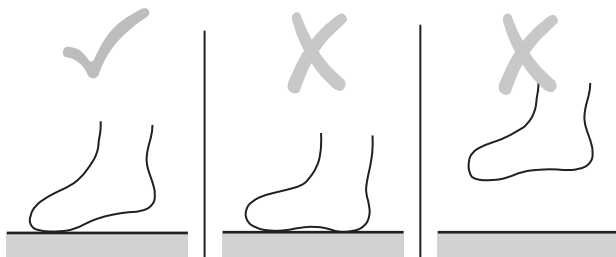


Adjusting the Seat Height • Ajuste de la altura del asiento
Ajustez la hauteur du siège • Einstellen der Sitzhöhe
Regulacja wysokości siedzenia • Regolazione dell'altezza del seggiolino

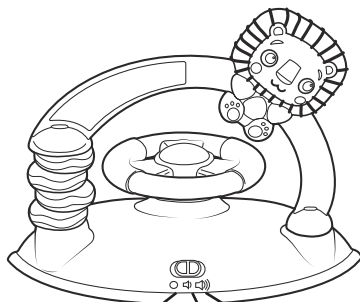
1



2

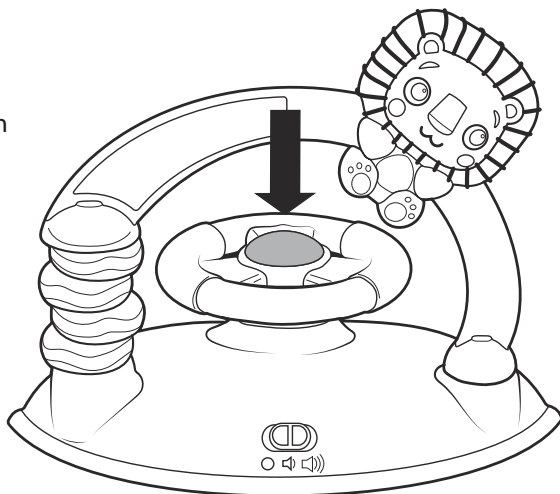


Toy Operation • Operación de juguete
Fonctionnement du jouet • Operação do brinqueda
Obsługa zabawki • Operazione giocattolo



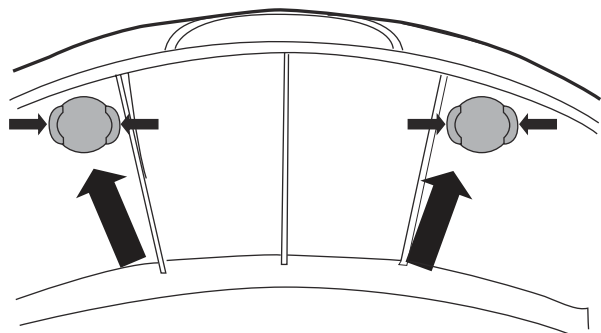
		
Power OFF	Low	High
Apagado	Bajo	Alto
Mise à l'arrêt (OFF)	Bas	Haute
AUS-Schalter	Niedrig	Hoch
WYŁĄCZANIE zasilania	Niski	Wysoki
Spegnimento OFF	Basso	Alto

To Activate Toy:
 Para activar juguete:
 Pour activer le jouet:
 Um Spielzeug aktivieren
 Włączanie zabawki:
 Per attivare giocattolo:

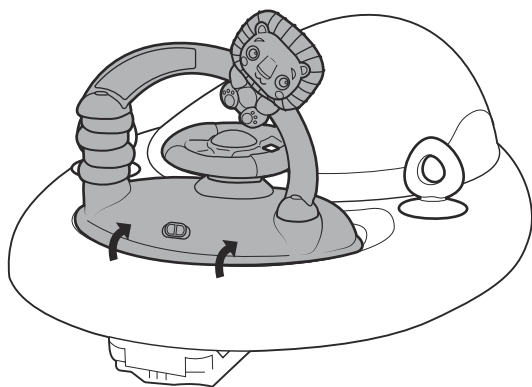


Removing the Toy Station • Extracción de la estación de juguete
Retrait de la station de jouet • Abnehmen der Spielzeugstation
Zdejmowanie stacji zabawek • Rimozione postazione con giocattoli

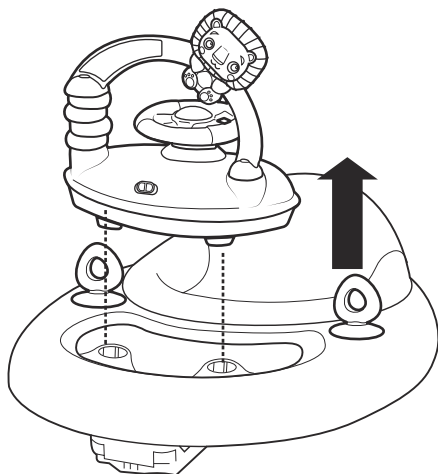
1



2

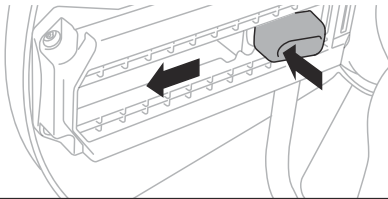
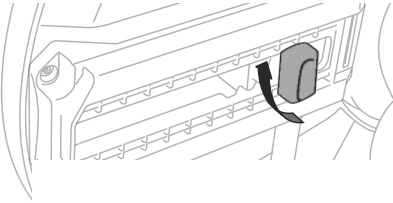


3

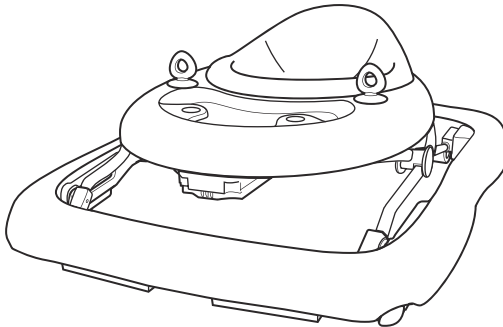
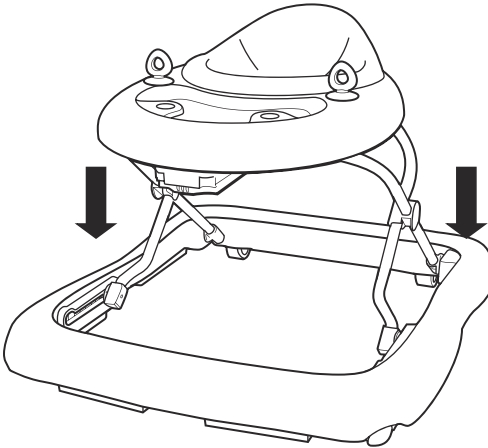


**Storage • Almacenamiento • Rangement • Lagerung
Przechowywanie • Conservazione**

1



2



FCC Statement / CAN ICES-3 (B) / NMB-3(B)

EN This device complies with Part 15 of the FCC rules. Operation is subject to the following two conditions:

- 1 this device may not cause harmful interference, and
- 2 this device must accept any interference received, including interference that may cause undesired operation.



WARNING: Changes or modifications to this unit not expressly approved by the party responsible for compliance could void the user's authority to operate the equipment.



NOTE: This equipment has been tested and found to comply with the limits for a Class B digital device, pursuant to Part 15 of the FCC Rules. These limits are designed to provide reasonable protection against harmful interference in a residential installation. This equipment generates, uses and can radiate radio frequency energy and, if not installed and used in accordance with the instructions, may cause harmful interference to radio communications.

However, there is no guarantee that interference will not occur in a particular installation. If this equipment does cause harmful interference to radio or television reception, which can be determined by turning the equipment off and on, the user is encouraged to try to correct the interference by one or more of the following measures:

- Reorient or relocate the receiving antenna.
- Increase the separation between the equipment and receiver.
- Connect the equipment into an outlet on a circuit different from that to which the receiver is connected.
- Consult the dealer or an experienced radio/TV technician for help.

Déclaration FCC / CAN ICES-3 (B) / NMB-3(B)

FR Cet appareil est conforme à l'article 15 de la réglementation FCC. Son utilisation est sujette aux deux conditions suivantes :

- 1 ce dispositif ne peut causer d'interférences nuisibles, et
- 2 ce dispositif doit accepter toute interférence reçue, y compris les interférences pouvant causer un fonctionnement indésirable.



ATTENTION : Toute modification apportée à cet appareil n'ayant pas été explicitement approuvée par la partie responsable de la conformité est susceptible de faire perdre à l'utilisateur le droit d'utiliser le matériel.



REMARQUE : Ce matériel a été testé et déclaré conforme aux exigences requises des appareils numériques de classe B en vertu de l'article 15 de la réglementation FCC. Ces exigences visent à assurer une protection raisonnable contre les interférences nuisibles dans une installation résidentielle. Ce matériel génère, utilise et peut émettre de l'énergie radioélectrique, et s'il n'est pas installé et utilisé conformément aux instructions, il est susceptible de perturber les communications radio.

Nous ne pouvons toutefois garantir qu'il ne produira aucune interférence sur une installation donnée. Si vous constatez que le matériel perturbe effectivement la réception de la radio ou de la télévision, ce que vous pouvez vérifier en l'éteignant puis en le rallumant, nous vous suggérons d'essayer une ou plusieurs des mesures suivantes :

- Réorienter ou déplacer l'antenne de réception.
- Éloigner le matériel et le récepteur.
- Raccorder le matériel à une prise qui ne fait pas partie du circuit auquel le récepteur est connecté.
- S'adresser au fournisseur ou à un technicien expert en radio et télévision pour obtenir de l'aide.

bright starts™

Find us on Facebook and Instagram @brightstarts

Retrouvez-nous sur Facebook et Instagram @brightstarts

Toys • Activity Gyms • Bouncers • Rockers • Swings
Activity Centers • Walkers • Door Jumpers

Jouets • Gymnase Activité • Transat • Balancelle • Balancelle
Centres d'activité • Trotteurs • Balançoires de porte

brightstarts.com

MANUFACTURED FOR • FABRIQUÉ POUR **kids2™** & **Kids2®** ©2021 KIDS2, INC. www.kids2.com/help

KIDS2, INC. ATLANTA, GA USA 30305 • 1-800-230-8190

IMPORTED BY • IMPORTE PAR

KIDS2 AUSTRALIA PTY LIMITED CASTLE HILL, NSW AUSTRALIA 2154 • (02) 9894-1855

KIDS2 SHANGHAI LIMITED Room7401, Shanghai Tower, No.479 Lujiazui Ring Road, Pudong New Area, Shanghai 200120 • +86 21 31025990

KIDS2 JAPAN K.K. c/o ARK Outsourcing KK 4-3-5-704, Ebisu, Shibuya-ku, Tokyo, Japan 150-0013 • (03) 5322-6081

KIDS2 UK LTD. 725 CAPABILITY GREEN, LUTON, BEDFORDSHIRE, UK, LU1 3LU • +44 01582 816 080

KIDS2 EUROPE BV 5 KEIZERS, KEIZERSGRACHT 287, 1016 ED AMSTERDAM, NETHERLANDS • +31 20 2410934

KIDS2 US MÉXICO S.A. DE C.V. • (55) 5292-8488

MADE IN CHINA • HECHO EN CHINA • FABRIQUÉ EN CHINE • HERGESTELLT IN CHINA • WYPRODUKOWANO W CHINACH • PRODOTTO IN CHINA

EN • ES • FR • DE • PL • IT • 11477_6WSC_JS092821

