

Active USB-C® 3.1 Gen 2 10Gbps Cable With 60W PD

Thunderbolt™ 4 and USB4™ Port Compatible



English

www.cablematters.com

Contact support@cablematters.com for questions

Installation Instructions

This active USB-C cable is unidirectional. It only operates in one direction.

- 1) Plug the HOST connector into your computer or phone
- 2) Plug the SINK connector into a display, hard drive, docking station, VR headset or other equipment

Troubleshooting Tips

- Check that the HOST connector is connected to the source
- Verify that your USB-C port is equipped for video, charging or data transfer
- Try a different USB-C port or computer
- Computers requiring more than 60W may not charge or charge slowly
- For more troubleshooting information go to: kb.cablematters.com and search for 201034
- For a high power consumption device, connect the external power of the device to provide enough power

Technical Specifications

- Video Support: Up to 8K@60Hz
- Data Transfer Rate: Up to 10Gbps
- Power Delivery: Up to 60W
- OS Compatibility: OS Independent
- Warranty: Limited One-Year

Câble actif USB-C® 3.1 Gen 2 10 Gbit/s Avec PD 60W

Compatible avec les ports Thunderbolt™ 4 et USB4™



Français

www.cablematters.com

Customer Support and Contact Information

Cable Matters offers lifetime technical support as an integral part of our commitment to provide industry leading solutions. Email us with any questions at support@cablematters.com.

Warranty Information

This product is backed by a limited one-year warranty. Cable Matters warrants its products against defects in materials and workmanship for the periods noted, following the initial date of purchase. During this period, the products may be returned for repair or replaced with equivalent products at our discretion. The warranty covers parts and labor costs only. Cable Matters does not warrant its products from defects or damages arising from misuse, abuse, alteration, or normal wear and tear.

Limitation of Liability

In no event shall Cable Matters Inc. (including their officers, directors, employees or agents) be liable for any damages (whether direct or indirect, special, punitive, incidental, consequential, or otherwise), loss of profits, loss of business, or any pecuniary loss, arising out of, or related to the use of this product exceeding the actual price paid for the product. Some states do not allow the exclusion or limitation of incidental or consequential damages. If such laws apply, the limitations or exclusions contained in this statement may not apply to you.

FCC Compliance Statement

This device complies with Part 15 of the FCC Rules. Operation is subject to the following two conditions: 1) This device must not cause harmful interference, and 2) this device must accept any interference received, including interference that may cause undesired operation.

Cable Matters® is a registered trademark or trademark of Cable Matters Inc. All rights reserved. All other trademarks are the property of their respective owners. Thunderbolt and the Thunderbolt Logo are trademarks of Intel Corporation in the U.S. and/or other countries. USB4™, USB Type-C® and USB-C® are trademarks of USB Implementers Forum. The terms HDMI, HDMI High-Definition Multimedia Interface, and the HDMI logo are trademarks or registered trademarks of HDMI Licensing Administrator, Inc.

View other products at www.cablematters.com

| | |
|--------------|---------------------------|
| Model 201304 | Model 201362 |
| USB4™ Cable | USB-C® to HDMI® 2.1 Cable |



Contact support@cablematters.com for questions

Contact support@cablematters.com for questions

Pour toutes questions, veuillez contacter support@cablematters.com

Câble actif USB-C® 3.1 Gen 2 10 Gbit/s avec PD 60W

Instructions d'installation

Ce câble actif USB-C est unidirectionnel. Il ne permet un fonctionnement que dans un seul sens.

- 1) Branchez le connecteur hôte à votre ordinateur ou votre téléphone
- 2) Branchez le connecteur SINK sur un écran, un disque dur, une station d'accueil, un casque VR ou tout autre équipement.

Procédure de dépannage

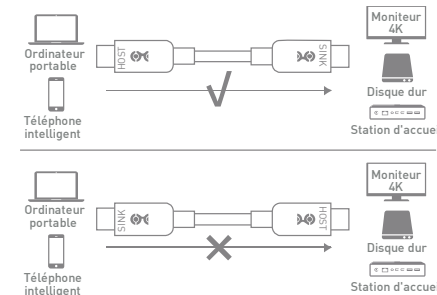
- Vérifiez que le connecteur HÔTE est connecté à la source.
- Vérifiez que votre port USB-C est compatible pour la vidéo, la charge ou le transfert de données.
- Testez avec un autre port USB-C de votre ordinateur.
- Les ordinateurs nécessitant plus de 60 W peuvent ne pas se recharger ou se recharger lentement.
- Pour plus d'informations sur le dépannage, consultez le site : kb.cablematters.com et recherchez la référence 201034
- Pour un appareil à forte consommation d'énergie, connectez l'alimentation externe de l'appareil pour fournir suffisamment d'énergie.

Caractéristiques techniques

- Prise en charge vidéo : jusqu'à 8K@60Hz
- Débit de transfert de données : jusqu'à 10 Gbit/s
- Alimentation électrique PD : Jusqu'à 60W
- Systèmes d'exploitation pris en charge : indépendant
- Garantie : limitée d'un an

Pour toutes questions, veuillez contacter support@cablematters.com

Schéma de branchement



Voir d'autres produits USB-C sur www.cablematters.com

| | |
|---------------|-----------------------------|
| Modèle 201304 | Modèle 201362 |
| Câble USB4™ | Câble USB-C® vers HDMI® 2.1 |



Pour toutes questions, veuillez contacter support@cablematters.com

Assistance client et Coordonnées

Cable Matters propose une assistance technique à vie. Cela fait partie de nos engagements en tant que fournisseur de solutions leader sur le marché. Pour plus d'informations, veuillez nous contacter à support@cablematters.com.

Informations de garantie

Ce produit est couvert par une garantie limitée d'un an. De plus, Cable Matters garantit l'absence de défaut matériel et de fabrication pour tous ses produits au cours des périodes indiquées, à la suite de la date initiale d'achat. Au cours desdites périodes, les produits peuvent être retournés pour réparation ou remplacement par des produits équivalents, à notre discrétion. La garantie ne couvre que les pièces et les frais de main-d'œuvre. Cable Matters ne formule, concernant ses produits, aucune garantie relative aux défauts ou aux dommages résultant d'une utilisation erronée ou abusive, d'altération ou de l'usure normale.

Non-responsabilité

Cable Matters Inc. (y compris ses responsables, directeurs, employés ou agents) ne peut être tenue pour responsable en cas de dommages (directs, indirects, spécifiques, punitifs, consécutifs ou autres), en cas de perte de profits, de perte d'activité ou de toute perte financière concomitante ou relative à l'utilisation de ce produit au-delà du montant effectif versé lors de son acquisition. Certains pays ne reconnaissent pas l'intégralité du contenu de la présente clause. Les limitations ou exclusions énumérées ci-dessus sont susceptibles de ne pas vous concerner dans le cas où vous résidez dans lesdits pays.

Déclaration de conformité FCC

Le présent dispositif est conforme à la section 15 de la réglementation de la FCC. Son fonctionnement est soumis aux deux conditions qui suivent : 1) le présent dispositif ne doit causer aucune interférence dangereuse, et 2) le présent dispositif doit tolérer toutes les interférences reçues, y compris celles susceptibles de provoquer un fonctionnement non désiré.

Cable Matters est une marque de commerce enregistrée ou une marque de commerce de Cable Matters Inc. Tous droits réservés. Toutes les autres marques de commerce sont la propriété exclusive de leurs propriétaires respectifs. Thunderbolt et le logo Thunderbolt sont des marques commerciales de Intel Corporation, enregistrées aux États-Unis et/ou dans d'autres pays. USB4™, USB Type-C® et USB-C® sont des marques commerciales de USB Implementers Forum. Les termes HDMI, HDMI High-Definition Multimedia Interface et le logo HDMI sont des marques commerciales ou des marques déposées de HDMI Licensing Administrator, Inc.

Pour toutes questions, veuillez contacter support@cablematters.com

Active USB-C® 3.1 Gen 2 10-Gbps-Kabel Mit 60 W PD

Kompatibel mit Thunderbolt™-4- und USB4™-Anschluss



Deutsch

www.cablematters.com

Active USB-C® 3.1 Gen 2 10-Gbps-Kabel mit 60 W PD

Installationshinweise

Dieses Kabel ist unidirektional. Es funktioniert nur in einer Richtung.

- 1) Schließen Sie den HOST-Anschluss an Ihren Computer oder Ihr Telefon an.
- 2) Schließen Sie den SINK-Anschluss an ein Display, eine Festplatte, eine Dockingstation, ein VR-Headset oder ein anderes Gerät an.

Tipps zur Fehlerbehebung

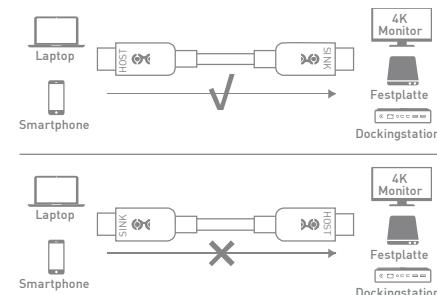
- Überprüfen Sie, ob der HOST-Anschluss mit der Quelle verbunden ist.
- Überprüfen Sie, ob Ihr USB-C-Anschluss für Video, Laden oder Datenübertragung ausgestattet ist.
- Versuchen Sie einen anderen USB-C-Anschluss oder Computer.
- Computer, die mehr als 60 W benötigen, werden möglicherweise nicht oder nur langsam geladen.
- Weitere Informationen zur Fehlerbehebung finden Sie unter: kb.cablematters.com und suchen Sie nach 201034
- Schließen Sie bei einem Gerät mit hohem Stromverbrauch die externe Stromversorgung des Geräts an, um genügend Strom zu liefern.

Technische Daten

- Video-Unterstützung: bis 8K bei 60 Hz
- Datenübertragungsraten: Bis zu 10 Gbps
- Stromzufuhr: Bis zu 60 W
- Kompatible Betriebssysteme: betriebssystemunabhängig
- Garantie: Begrenzt auf 1 Jahr

Wenden Sie sich mit Fragen an support@cablematters.com

Anschlussdiagramm



Anderer USB-C®-Produkte finden Sie auf www.cablematters.com

| | |
|---------------|----------------------------|
| Modell 201304 | Modell 201362 |
| USB4™-Kabel | USB-C® auf HDMI® 2.1-Kabel |



Wenden Sie sich mit Fragen an support@cablematters.com

Kundendienst und Kontaktinformationen

Cable Matters bietet lebenslangen technischen Support als integralen Bestandteil unserer Aufgabe, branchenführende Lösungen anzubieten. Falls Sie Fragen haben, schreiben Sie bitte an support@cablematters.com.

Garantiehinweise

Dieses Produkt wird von einer eingeschränkten einjährigen Garantie abgedeckt. Cable Matters garantiert, dass die Produkte während der angegebenen Zeiträume ab Datum des Erstkaufs frei von Material- und Verarbeitungsschäden sind. Während dieses Zeitraums können die Produkte zur Reparatur zurückgegeben oder nach unserem Ermessen durch gleichwertige Produkte ersetzt werden. Die Garantie deckt nur Kosten für Teile und Arbeit ab. Cable Matters übernimmt keine Garantie für seine Produkte in Bezug auf Defekte oder Schäden, die durch unsachgemäßen Gebrauch, Missbrauch, Änderungen oder normalen Verschleiß entstehen.

Haftungsbeschränkung

Cable Matters Inc. (einschließlich seiner Vorstandsmitglieder, Leiter, Angestellten oder Vertreter) ist in keinem Fall haftbar für Schäden (unmittelbare oder mittelbare Schäden, konkrete Schäden, Schadenersatz, Nebenschäden, Folgeschäden oder andere), Gewinnverlust, Verlust von Geschäftsmöglichkeiten oder jegliche finanzielle Verluste, die sich aus der Verwendung dieses Produkts ergeben oder damit in Zusammenhang stehen und über den tatsächlich für das Produkt gezahlten Preis hinausgehen. In manchen Ländern sind Ausschluss oder Einschränkung von Neben- oder Folgeschäden nicht erlaubt. Wenn solche Gesetze gelten, treffen die in dieser Erklärung enthaltenen Einschränkungen oder Ausschlüsse möglicherweise nicht auf Sie zu.

Erklärung zur Einhaltung der FCC-Bestimmungen

Dieses Gerät erfüllt Teil 15 der FCC-Bestimmungen. Sein Betrieb unterliegt den beiden folgenden Bedingungen: 1) Dieses Gerät darf keine funktionsfähigen Störungen erzeugen, und 2) dieses Gerät muss mögliche empfangene Funkstörungen und dadurch verursachte Funktionsstörungen akzeptieren.

Cable Matters® ist eine eingetragene Marke oder ein Markenzeichen von Cable Matters Inc. Alle Rechte vorbehalten. Alle anderen Markenzeichen sind das Eigentum ihrer jeweiligen Inhaber. Thunderbolt und das Thunderbolt-Logo sind Marken der Intel Corporation in den USA und/oder anderen Ländern. USB4™, USB Type-C® und USB-C® sind Marken von USB Implementers Forum. Die Begriffe HDMI, HDMI High-Definition Multimedia Interface und das HDMI-Logo sind Markenzeichen oder eingetragene Marken von HDMI Licensing Administrator, Inc.

Wenden Sie sich mit Fragen an support@cablematters.com

Active USB-C® 3.1 Gen 2 10Gbps kabel Met 60W PD

Compatibel met Thunderbolt™ 4 en USB4™-poort



Nederlands

www.cablematters.com

Active USB-C® 3.1 Gen 2 10Gbps kabel met 60W PD

Installatie-instructies

Deze kabel is richtingsgevoelig. Hij werkt maar in één richting.

- 1) Steek de HOST-stekker in je computer of telefoon
- 2) Steek de SINK-stekker in een beeldscherm, harde schijf, docking station, VR-headset of andere apparaten

Tips voor probleemoplossing

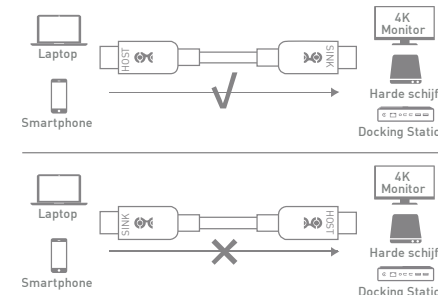
- Controleer of de HOST-stekker is aangesloten op de bron
- Controleer of je USB-C-poort geschikt is voor video, opladen of gegevensoverdracht
- Probeer een andere USB-C-poort of computer
- Computers die meer dan 60W nodig hebben laden mogelijk niet of langzaam op
- Ga voor meer probleemoplossingen naar: kb.cablematters.com en zoek naar 201034
- Voor een apparaat dat veel stroom verbruikt, sluit je de externe voeding van het apparaat aan om voldoende stroom te leveren

Technische specificaties

- Video-ondersteuning: tot 8K@60Hz
- Snelheid gegevensoverdracht: tot 10 Gbps
- Stroomvoorziening: tot 60W
- OS-compatibiliteit: OS-onafhankelijk
- Garantie: beperkt één jaar

Neem voor vragen contact op met support@cablematters.com

Aansluitschema



Bekijk andere USB-C® producten op cablematters.com

| | |
|--------------|-----------------------------|
| Model 201304 | Model 201362 |
| USB4™ kabel | USB-C® naar HDMI® 2.1 kabel |



Neem voor vragen contact op met support@cablematters.com

Klantenservice en contactinformatie

Cable Matters biedt levenslange technische ondersteuning als integraal onderdeel van ons versnellen om toonaangevende oplossingen te bieden. Stuur een e-mail met eventuele vragen naar support@cablematters.com.

Garantie-informatie

Voor dit product geldt een beperkte garantie van een jaar. Cable Matters garandeert haar producten tegen materiaal- en fabricagefouten voor de aangegeven periodes vanaf de oorspronkelijke aankoopdatum. Gedurende deze periode kunnen de producten worden geretourneerd voor reparatie of worden vervangen door gelijkwaardige producten, naar eigen goeddunken. De garantie dekt uitsluitend onderdelen en arbeidskosten. Cable Matters garandeert haar producten niet voor gebreken of schade als gevolg van verkeerd gebruik, misbruik, verandering of normale slijtage.

Beperking van de aansprakelijkheid

In geen geval zal Cable Matters Inc. (inclusief hun verantwoordelijken, directeurs, werknemers of agenten) aansprakelijk zijn voor enige schade (direct of indirect, speciaal, strafbaar, incidenteel, gevolgschade of anderszins), winstverlies, zakelijk verlies of enige geldelijke schade die voortvloeit uit of verband houdt met het gebruik van dit product en die hoger is dan de werkelijk voor het product betaalde prijs. In bepaalde staten is uitsluiting of beperking van incidentele of gevolgschade niet toegestaan. Als dergelijke wetten van toepassing zijn, zijn de beperkingen van uitsluiting in deze verklaring mogelijk niet op jou van toepassing.

FCC-conformiteitsverklaring

Dit apparaat voldoet aan deel 15 van de FCC-regels. De werking is onderworpen aan de volgende twee voorwaarden: 1) dit apparaat mag geen schadelijke interferentie veroorzaken, en 2) dit apparaat moet alle ontvangen interferentie accepteren, inclusief interferentie die een ongewenste werking kan veroorzaken.

Cable Matters® is een geregistreerd handelsmerk of handelsmerk van Cable Matters Inc. Alle rechten voorbehouden. Alle andere handelsmerken zijn eigendom van hun respectievelijke eigenaren. Thunderbolt en het Thunderbolt Logo zijn handelsmerken van Intel Corporation in de V.S. en/of van andere landen. USB4™, USB Type-C® en USB-C® zijn handelsmerken van USB Implementers Forum. De termen HDMI, HDMI High-Definition Multimedia Interface en het HDMI logo zijn handelsmerken of geregistreerde handelsmerken van HDMI Licensing Administrator, Inc.

Neem voor vragen contact op met support@cablematters.com

Cable USB-C® 3.1 Gen 2 activo de 10 Gbps Con PD de 60 W

Compatible con puertos Thunderbolt™ 4 y USB4™



Español

Cable USB-C® 3.1 Gen 2 activo de 10 Gbps Con PD de 60 W

Instrucciones de instalación

Este cable USB-C activo es unidireccional. Sólo funciona en un direziona.

- 1) Enchufa el conector HOST en tu ordenador o dispositivo
- 2) Enchufa el conector SINK en una pantalla, disco duro, base de carga, casco de realidad virtual u otro equipo

Consejos para la resolución de problemas

- Comprueba que el conector HOST esté conectado a la fuente
- Verifica que el puerto USB-C esté preparado para transferencia de datos, video o alimentación
- Pruebe con otro puerto USB-C u ordenador
- Es posible que los ordenadores que requieran más de 60 W no se carguen o lo hagan lentamente
- Para obtener más información sobre resolución de problemas, visita: kb.cablematters.com y busca 201034
- Para aquellos dispositivos de mayor consumo de energía, conecta la alimentación externa suplementaria

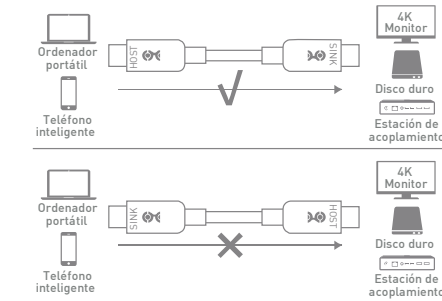
Especificaciones técnicas

- Compatibilidad de vídeo: hasta 8K a 60 Hz.
- Tasa de transferencia de datos: Hasta 10 Gbps
- Power Delivery: Hasta 60 W
- Compatibilidad de S.O.: independiente del S.O.
- Garantía: limitada de un año

www.cablematters.com

Póngase en contacto en support@cablematters.com si tuviera preguntas

Diagrama de conexión



Descubre otros productos USB-C® en www.cablematters.com

| | |
|---------------|--------------------------|
| Modelo 201304 | Modelo 201362 |
| Cable USB4™ | Cable USB-C® a HDMI® 2.1 |



Póngase en contacto en support@cablematters.com si tuviera preguntas

Cavo attivo USB-C® 3.1 Gen 2 10Gbps Con 60W PD

Compatible con porte Thunderbolt™ 4 e USB4™



Italiano

Cavo attivo USB-C® 3.1 Gen 2 10Gbps con 60W PD

Istruzioni per l'installazione

Questo cavo attivo USB-C è unidirezionale. Funziona solo in una direzione.

- 1) Collegare il connettore HOST al tuo computer o telefono
- 2) Collegare il connettore SINK a uno schermo, un disco rigido, una docking station, un caschetto VR o ad altri dispositivi

Suggerimenti per la risoluzione dei problemi

- Verificare che il connettore HOST sia collegato alla sorgente
- Verificare che la porta USB-C supporti il video, la ricarica o il trasferimento dati
- Provare un'altra porta USB-C o un altro computer
- I computer che richiedono più di 60W potrebbero non caricarsi o caricarsi lentamente
- Per ulteriori informazioni sulla risoluzione dei problemi andare a: kb.cablematters.com e cerca 201034
- Per un dispositivo ad alto consumo energetico, collegare l'alimentazione esterna del dispositivo per fornirgli abbastanza energia

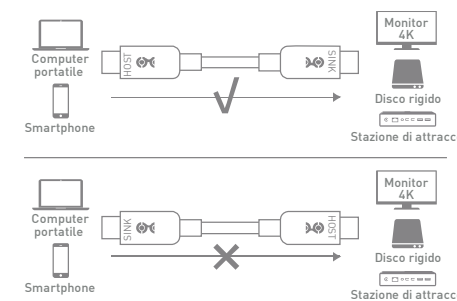
Specifiche tecniche

- Video supportato: fino a 8K@60Hz
- Velocità di trasferimento dati: fino a 10Gbps
- Power Delivery: fino a 60W
- Compatibilità SO: indipendente dal sistema operativo
- Garanzia: limitata, un anno

www.cablematters.com

Per qualsiasi domanda contattare support@cablematters.com

Schema di collegamento



Vedi altri prodotti USB-C® su www.cablematters.com

| | |
|----------------|----------------------------|
| Modello 201304 | Modello 201362 |
| Cavo USB4™ | Cavo da USB-C® a HDMI® 2.1 |



Per qualsiasi domanda contattare support@cablematters.com

アクティブ USB-C® 3.1 Gen 2 10Gbps ケーブル 60W PD対応

Thunderbolt™ 4とUSB4™ ポート対応



日本語

アクティブ USB-C® 3.1 Gen 2 10Gbps ケーブル 60W PD対応

インストール方法

このアクティブなUSB-Cケーブルは単方向です。接続方向をご確認ください。

- 1) HOSTコネクタをパソコン又はスマホに接続します。
- 2) SINKコネクタをディスプレイ、ハードドライブ、ドッキングステーション、VRヘッドセット、またはその他の機器に接続します。

故障診断

- HOSTコネクタがソースに接続されていることをご確認ください。
- ご使用するホストデバイスのUSB-Cポートがビデオ出力、充電、またはデータ転送など機能に対応することをご確認ください。
- 他のUSB-Cポート又はパソコンでお試してください。
- 60W以上の電力を必要とするパソコンは、充電不可または充電が遅い場合があります。
- 故障診断の詳細は: kb.cablematters.com/jp(201034を検索)
- 高い消費電力のデバイスを接続する場合は、デバイスの外部電源を接続して十分な電力を供給します。

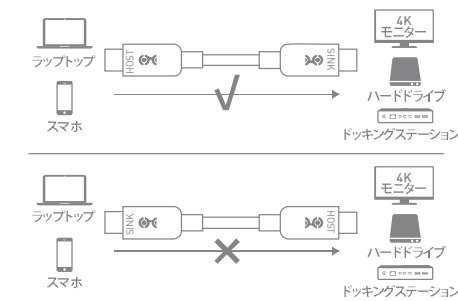
技術仕様

- ビデオ解像度:最大8K@60Hz
- データ転送速度:最大10Gbps
- Power Delivery:最大 60W
- 対応OS:すべてのOS
- 保証期間:一年間

www.cablematters.com

お問い合わせ先: support-jp@cablematters.com

接続図



他のUSB-C®製品はwww.cablematters.comをご覧ください。

| | |
|------------|------------------------|
| 型番 201304 | 型番 201362 |
| USB4™ ケーブル | USB-C® HDMI 2.1 変換ケーブル |



お問い合わせ先: support-jp@cablematters.com



Questions or issues?

Vous avez des questions ou rencontrez des problèmes ?

Haben Sie Fragen oder Probleme?

¿Tiene preguntas o problemas?

Domande o problemi?

Heeft u vragen of problemen?

support@cablematters.com

ご質問があれば、お気軽に下記までご連絡ください。

support-jp@cablematters.com (日本語)



For more product information, search the product's Model No. on

Pour plus d'informations sur nos produits, recherchez le numéro de modèle du produit sur

Um weitere Produktinformationen zu finden, suchen Sie mit der Modellnummer des Produkts als Suchbegriff unter

Para obtener más información sobre el producto, busque el número de modelo del producto en

Per maggiori informazioni sul prodotto cercare il numero di modello su

Voor meer productinformatie, Zoek met het modelnummer van het product als zoekterm

当社の商品の詳細は、下記のリンクで商品の型番をご検索ください。

cablematters.com (English)



For more troubleshooting tips, search the product's Model No. on

Pour obtenir des conseils de dépannage supplémentaires, recherchez le numéro de modèle du produit sur

Um Tipps zur Fehlerbehebung zu finden, suchen Sie mit der Modellnummer des Produkts als Suchbegriff unter

Para obtener más consejos para la resolución de problemas, busque el número de modelo del producto en

Per ulteriori consigli sulla risoluzione di problemi, cercare il numero di modello del prodotto su

Voor tips voor het oplossen van problemen, zoek met het modelnummer van het product als zoekterm

cablematters.com/kb (English)

故障診断の情報が及び日本語取扱説明書は、下記のリンクで商品の型番をご検索ください。

kb.cablematters.com/JP (日本語)



Learn about today's technology at

Découvrez les technologies d'aujourd'hui sur

Erfahren Sie mehr über die heutige Technologie unter

Scopri maggiori informazioni sulla tecnologia attuale alla pagina

Lees meer over de technologie van vandaag op

最新の技術は下記のリンクをご覧ください。

cablematters.com/blog (English)

Póngase en contacto en support@cablematters.com si tuviera preguntas

Póngase en contacto en support@cablematters.com si tuviera preguntas

Per qualsiasi domanda contattare support@cablematters.com

お問い合わせ先: support-jp@cablematters.com

お問い合わせ先: support-jp@cablematters.com