

# CHI®

## USE AND CARE MANUAL MANUEL D'UTILISATION ET D'ENTRETIEN MANUAL DE USO Y CUIDADO

Before operating the iron, please read these instructions carefully and keep them for future reference.

Avant d'utiliser le fer, lisez attentivement ces instructions et conserver-les pour référence ultérieure.

Antes de usar la plancha, lea atentamente estas instrucciones y guárdelas para futuras consultas.



# IMPORTANT SAFEGUARDS

When using electrical appliances, basic safety precautions should always be followed to reduce the risk of fire, electric shock, and/or injury to persons, including the following:

1. Read all instructions.
2. This appliance is not intended for use by persons (including children) with reduced physical, sensory, or mental capabilities, or lack of experience and knowledge, unless they are closely supervised and instructed concerning use of the appliance by a person responsible for their safety.
3. Close supervision is necessary when any appliance is used by or near children. Children should be supervised to ensure that they do not play with the appliance.
4. Only use an iron for its intended use.
5. To avoid the risk of electric shock, do not immerse the iron in water or other liquids.
6. Always turn the iron to min before plugging or unplugging the iron from the electrical outlet. Never pull on the cord to disconnect the iron from the electrical outlet; instead, grasp the plug and pull on the plug to disconnect the iron.
7. Do not let the cord touch hot surfaces. Let the iron cool completely before putting the iron away. Coil the cord loosely around the iron when storing.
8. Always disconnect the iron from the electrical outlet before filling the iron with water, emptying the water from the iron, and when the iron is not in use.

9. Do not operate the iron with a damaged cord or in the event the iron has been dropped or damaged or there are visible signs of damage or it is leaking. To avoid the risk of electric shock, do not disassemble the iron. Supply cord replacement and iron repairs must be conducted by a qualified serviceman or the manufacturer. Incorrect assembly might result in a risk of electric shock when the iron is used after reassembly.
10. The iron must be used and rested on a stable surface.
11. When placing the iron on its stand, ensure that the surface on which the stand is placed is stable.
12. Do not leave the iron unattended while the iron is connected or on an ironing board.
13. Burns can occur from touching hot metal parts, hot water, or steam. Use caution when you turn a steam iron upside down—there might be hot water in the reservoir.
14. To avoid a circuit overload, do not operate an iron on the same circuit with another high-wattage appliance.
15. If an extension cord is absolutely necessary, a cord with an ampere rating equal to or greater than the maximum rating of the iron shall be used. A cord rated for less amperage can result in a risk of fire or electric shock due to overheating. Care shall be taken to arrange the cord so that it cannot be pulled or be tripped over.

## **SAVE THESE INSTRUCTIONS**

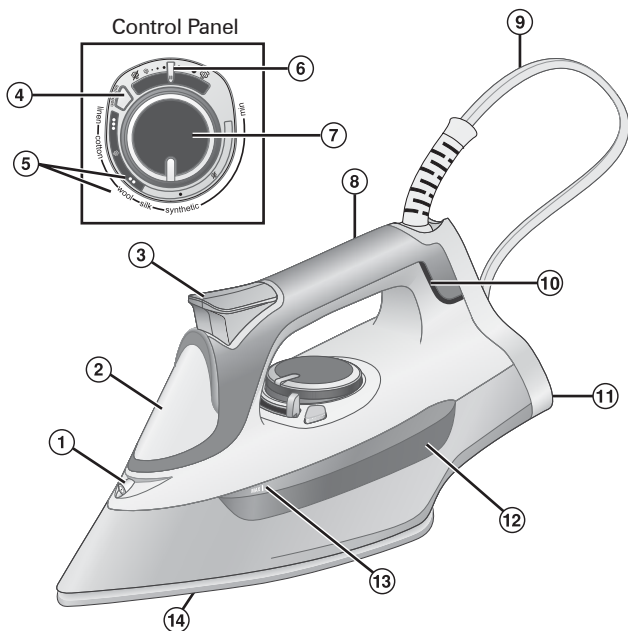
## Other Consumer Safety Information

**This appliance is intended for household use only.**

**⚠ WARNING Electrical Shock Hazard:** This appliance is provided with a polarized plug (one wide blade) to reduce the risk of electric shock. The plug fits only one way into a polarized outlet. Do not defeat the safety purpose of the plug by modifying the plug in any way or by using an adapter. If the plug does not fit fully into the outlet, reverse the plug. If it still does not fit, have an electrician replace the outlet.

## Parts and Features

1. Spray Nozzle
2. Water Fill Door
3. Spray (☂) and Steam (☁) Buttons
4. Self-Clean Button
5. Fabric Temperature Indicators
6. Adjustable Steam Lever
7. Temperature Setting Dial
8. Handle
9. Cord
10. Power Indicator Light
11. Heel Rest
12. Water Window
13. MAX Fill Line
14. Soleplate

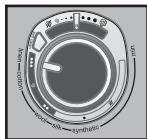


## How to Dry and Steam Iron

**⚠ CAUTION Burn Hazard:** Attempting to steam iron on a lower temperature setting or failing to allow the iron to preheat for 2 minutes can result in hot water dripping from the soleplate.


**1. To Steam Iron:** Make sure iron is unplugged.

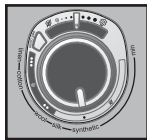
Lift Water Fill Door and add untreated tap water to the MAX Fill Line through the opening. If you have extremely hard water, mix 50% untreated tap water with 50% distilled or mineralized water for use in the iron.



Press to snap cover closed. Plug into outlet and the red Power Indicator Light comes on. Turn Temperature Setting Dial to select temperature setting. Linen, cotton, or wool are recommended for steaming. Move Adjustable Steam Lever to desired amount of steam.

**To Dry Iron:** Plug into outlet. Turn Temperature Setting Dial to select temperature setting.

2. Preheat 2 minutes to reach desired temperature. You are now ready to iron.
3. To turn iron off, move Adjustable Steam Lever to  (Dry Iron) and turn Temperature Setting Dial to min. Unplug.



## POSITION SENSING/AUTO SHUTOFF

The iron will turn off automatically when left in the following positions. The Auto Shutoff time varies based on the iron's position.

### IRON POSITION

Resting on soleplate



60 seconds

Resting on either side



60 seconds

Resting on heel



30 minutes

**NOTE:** Tilting the iron more than 30 degrees will reset the Auto Shutoff sensor.

## Tips for Best Ironing Results

### FABRIC FACTS AND LABELS:

Every fabric is different and should be treated accordingly. The label inside clothing or linens should recommend fabric care instructions that include ironing treatment. As a general rule, these instructions should be followed. If the fabric is a blend, use a low temperature setting. If you do not know what the content of the fabric is, use the lowest temperature first and test on an inside seam.

### PREPARE TO IRON:

1. Cover your ironing board with a padded, heat-resistant cover. Brush or wipe off any dust, dirt, or debris so it doesn't transfer to clothing.
2. To set the height of the ironing board, stand with your elbows bent at right angles; then drop your hands slightly so that your arms are in a comfortable position. Set the height of your ironing board to this height.

## Tips for Best Ironing Results (cont.)

3. Check the soleplate for mineral deposits or scorched material before you begin ironing. Follow “Soleplate Care” instructions on page 9.

### **FAST FACTS:**

- Always iron with a lengthwise motion. Ironing in a circular motion may stretch fabric.
- Natural fibers such as cotton and linen should be ironed slightly damp for faster, easier ironing. If they are completely dry, use maximum steam while ironing or mist them with water prior to ironing.
- Any portion of a garment that has two layers of fabric such as pockets, seams, collars, and cuffs should be ironed inside out first.
- To press a collar, iron from the points in using small strokes of the iron. After wrinkles are removed, crease the collar into place by hand. Treat French cuffs similarly, gently creasing by hand after ironing.

### **IRONING VERSUS PRESSING:**

- You may have heard the terms “ironing” and “pressing” used interchangeably, but they are actually quite different. When ironing, you slide the iron back and forth over fabric. When pressing, the iron is placed and held on the fabric in one spot, lifted up, and this process is repeated until the areas that need attention are smooth. A “pressing” technique is helpful to avoid stretching fabrics.
- A pressing cloth can help reduce unwanted “shine” on fabrics. You can purchase a pressing cloth in the laundry care section, or a clean white dish towel or 100% cotton pillowcase works equally well. You do not need to increase the recommended iron temperature when using a pressing cloth.

## Care and Cleaning

1. Unplug and allow iron to cool.
2. To empty water from iron, lift Water Fill Door and slowly tilt pointed end of iron over a sink until all the water has poured out.
3. Store iron on the Heel Rest. **NOTE:** Use the Self-Clean function following each use of the steam function to keep the steam vents clear of any mineral buildup. Add water to the iron. Turn the Temperature Setting Dial to linen (•••) and preheat for 2 minutes. Then, turn the Temperature Setting Dial to min and unplug. Hold the iron over a sink. Press and hold the Self-Clean Button. Once steaming stops, release the button and tilt iron forward and backward to ensure any remaining water exits the vents on the soleplate. Allow iron to cool before storing.

## Soleplate Care

The Self-Clean function cleans the steam holes, but will not remove residue from the flat surface of the soleplate. To clean an iron's soleplate, preheat the iron to the linen (•••) setting and iron over a damp, 100% cotton cloth. This creates heavy steam that transfers residue from the soleplate to the cloth.

### NOTES:

- **Care should be used while cleaning; steam can burn.**
- Never iron over zippers, pins, metal rivets, or snaps since these may scratch the soleplate.
- Do not use abrasive cleansers or metal scouring pads.
- Do not use chemical cleaners or hot iron cleaners, as this will damage the soleplate finish.

## Troubleshooting

### Iron won't heat.

- Plug iron into a working outlet.
- Select a temperature.
- Move or tilt the iron to reset.

### Water is leaking.

- Too much water is in the Water Tank.
- Adjust steam to a lower setting.
- Steam button (☂) has been pressed while the iron was cold. Select a temperature and let iron preheat for 2 minutes.
- If dry ironing, make sure the Adjustable Steam Lever is in the ☂ (Dry Iron) position.

### Iron won't steam.

- Ensure there is water in the Water Tank.
- Move the Adjustable Steam Lever to the ☂ (Steam) position.
- Preheat for 2 minutes.
- Anti-drip feature will not allow steam when temperature setting is in the dry range.

### Twisted cord.

- If the iron cord should become twisted, unplug iron and let cool. Hold iron cord in the middle of entire length. Let plug and iron dangle freely until cord uncoils. This will extend the life of the iron cord.

## Limited Warranty

This warranty applies to products purchased and used in the U.S. and Canada. This is the only express warranty for this product and is in lieu of any other warranty or condition.

This product is warranted to be free from defects in material and workmanship for a period of two (2) years from the date of original purchase. During this period, your exclusive remedy is repair or replacement of this product or any component found to be defective, at our option; however, you are responsible for all costs associated with returning the product to us and our returning a product or component under this warranty to you. If the product or component is no longer available, we will replace with a similar one of equal or greater value.

This warranty does not cover glass, filters, wear from normal use, use not in conformity with the printed directions, or damage to the product resulting from accident, alteration, abuse, or misuse. This warranty extends only to the original consumer purchaser or gift recipient. Keep the original sales receipt, as proof of purchase is required to make a warranty claim. This warranty is void if the product is used for other than single-family household use or subjected to any voltage and waveform other than as specified on the rating label (e.g., 120 V ~ 60 Hz).

We exclude all claims for special, incidental, and consequential damages caused by breach of express or implied warranty. All liability is limited to the amount of the purchase price. **Every implied warranty, including any statutory warranty or condition of merchantability or fitness for a particular purpose, is disclaimed except to the extent prohibited by law, in which case such warranty or condition is limited to the duration of this written warranty.** This warranty gives you specific legal rights. You may have other legal rights that vary depending on where you live. Some states or provinces do not allow limitations on implied warranties or special, incidental, or consequential damages, so the foregoing limitations may not apply to you.

To make a warranty claim, do not return this appliance to the store. Please call CHI Garment Care 1.844.882.9038 in the U.S. or visit [chisteam.com](http://chisteam.com) in the U.S. For faster service, locate the model, type, and series numbers on your appliance.

# PRÉCAUTIONS IMPORTANTES

Pour utiliser un appareil électroménager, vous devez toujours prendre des mesures élémentaires de sécurité pour réduire le risque d'incendie, d'électrocution et/ou de blessure corporelle, en particulier les mesures suivantes :

1. Lire toutes les instructions.
2. Cet appareil n'est pas destiné à être utilisé par des personnes (y compris les enfants) dont les capacités physiques, sensorielles ou mentales sont réduites, ou manquant d'expérience et de connaissance, sauf si elles sont étroitement surveillées et instruites sur l'utilisation de l'appareil par une personne responsable de leur sécurité.
3. Une surveillance étroite est requise pour tout appareil utilisé par ou près des enfants. Surveiller que les enfants ne jouent pas avec l'appareil.
4. Utiliser exclusivement le fer pour son usage prévu.
5. Pour éviter le risque de choc électrique, ne pas plonger le fer dans l'eau ou d'autres liquides.
6. Toujours mettre le fer sur min avant de le brancher ou débrancher de la prise électrique. Ne jamais tirer sur le cordon pour déconnecter le fer de la prise électrique ; au lieu de cela, saisir la fiche et tirer dessus pour débrancher le fer.
7. Ne pas laisser le cordon toucher les surfaces chaudes. Laisser refroidir le fer complètement avant de le remiser. Enrouler lâchement le cordon autour du fer à repasser pour ranger.
8. Toujours débrancher le fer d'une prise de courant électrique lorsqu'on le remplit d'eau ou lorsqu'on le vide, ou si l'appareil n'est pas utilisé.

9. Ne pas utiliser le fer avec un cordon endommagé, si le fer est tombé ou endommagé, s'il y a des signes visibles de dommage ou s'il fuit. Pour éviter le risque de choc électrique, ne pas démonter le fer. Le faire examiner et réparer par un dépanneur qualifié. Un assemblage incorrect risque d'entraîner un risque de choc électrique lorsque le fer est utilisé après réassemblage.
10. Le fer doit être utilisé et reposé sur une surface stable.
11. En plaçant le fer sur son support, assurez-vous que la surface sur laquelle le support est placé est stable.
12. Ne pas laisser le fer sans surveillance pendant qu'il est branché ou pendant qu'il est sur une planche à repasser.
13. Des brûlures peuvent survenir lorsqu'on touche des pièces chaudes en métal, de l'eau chaude ou de la vapeur. Adopter des précautions lorsqu'on tourne un fer à vapeur à l'envers, car il peut rester de l'eau chaude dans le réservoir.
14. Pour éviter une surcharge du circuit, ne pas utiliser le fer sur le même circuit qu'un autre appareil de haute puissance.
15. Si une rallonge électrique est absolument nécessaire, un cordon d'intensité nominale égale ou supérieure à l'intensité nominale maximale du fer doit être utilisé. Un cordon d'une intensité nominale moindre peut entraîner un risque d'incendie ou de choc électrique en raison d'une surchauffe. Il faut prendre soin de placer le cordon de rallonge pour qu'il ne puisse pas être tiré par des enfants ou faire trébucher.

## CONSERVER CES INSTRUCTIONS

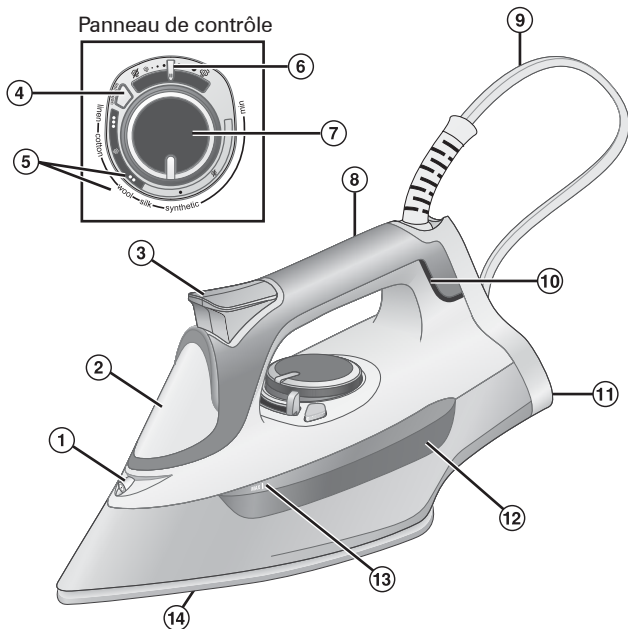
## Autres consignes de sécurité pour le consommateur

Cet appareil est destiné à un usage domestique uniquement.

**⚠ AVERTISSEMENT** **Risque de choc électrique** : Cet appareil est fourni avec une fiche polarisée (une broche large) pour réduire le risque d'électrocution. Cette fiche n'entre que dans un seul sens dans une prise polarisée. Ne contrecarrez pas l'objectif sécuritaire de cette fiche en la modifiant de quelque manière que ce soit ou en utilisant un adaptateur. Si vous ne pouvez pas insérer complètement la fiche dans la prise, inversez la fiche. Si elle refuse toujours de s'insérer, faire remplacer la prise par un électricien.

## Pièces et caractéristiques

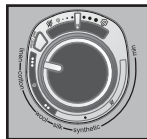
1. Vaporisateur
2. Porte de remplissage d'eau
3. Boutons de vaporisation (☹) et vapeur (☹)
4. Bouton d'autonettoyage
5. Indicateurs de température du tissu
6. Levier de réglages de vapeur
7. Cadran de réglage des températures
8. Poignée
9. Cordon
10. Voyant d'alimentation
11. Talon d'appui
12. Niveau d'eau
13. Ligne de remplissage MAX
14. Semelle




## Repassage à sec et à la vapeur

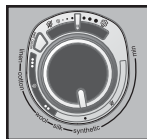
**⚠ ATTENTION Risque de brûlures.** la vapeur à un réglage de température inférieur ou ne pas laisser le fer chauffer pendant 2 minutes peut occasionner un égouttement d'eau depuis la semelle.

- 1. Repassage à la vapeur :** Assurez-vous que le fer est débranché. Soulever l'ouverture du réservoir et le remplir d'eau du robinet jusqu'à la ligne indiquant la capacité maximale (MAX). Si vous avez de l'eau extrêmement dure, faire un mélange de 50 % d'eau du robinet non traitée et de 50 % d'eau distillée ou déminéralisée pour utiliser dans le fer. Appuyer pour fermer le couvercle. Brancher dans la prise de courant et le voyant d'alimentation rouge s'allume. Tourner le cadran de réglage des températures pour choisir le réglage de température. Le lin, le coton ou la laine sont recommandés pour la vapeur. Déplacer le levier de réglage de la vapeur à la quantité désirée de vapeur.



**Repassage à sec :** Brancher dans la prise de courant. Tourner le cadran de réglage des températures pour choisir le réglage de température.

- 2.** Préchauffer 2 minutes pour atteindre la température désirée. Vous êtes maintenant prêt à repasser.
- 3.** Pour éteindre le fer à repasser, déplacer le levier de réglage de la vapeur à  (repassage à sec) et tourner le cadran de réglage des températures à « min ». Débrancher.



## DÉTECTION DE MOUVEMENT/MISE HORS TENSION AUTOMATIQUE

Le fer se coupe automatiquement lorsqu'il est laissé dans les positions suivantes. La durée de mise hors tension automatique varie selon la position du fer.

### POSITION DU FER

Repos sur la semelle



### TEMPS D'IMMOBILISATION

60 secondes

Repos sur le côté



60 secondes

Repos sur talon



30 minutes

**REMARQUE :** L'inclinaison de plus de 30 degrés du fer à repasser entraînera la remise en marche du détecteur d'arrêt automatique.

## Conseils pour des résultats de repassage optimaux

### FAITS AU SUJET DES TISSUS ET ÉTIQUETTES :

Chaque tissu est différent et doit être traité selon ses caractéristiques. L'étiquette à l'intérieur du vêtement ou de la literie recommande les instructions d'entretien et de repassage. Ces directives générales doivent être respectées. Utiliser un réglage de basse température pour les tissus comportant un mélange de fibres. Utiliser le réglage de température le plus faible si la composition du tissu est inconnue et faire un essai sur une couture intérieure.

### PRÉPARATION DU FER À REPASSER

1. Couvrir la planche à repasser avec une housse matelassée et résistante à la chaleur. Brosser ou essuyer toute poussière, saleté ou débris pour éviter leur incrustation dans les vêtements.
2. Pour régler la hauteur de la planche à repasser, tenir les coudes à un angle droit ; puis abaisser légèrement les mains pour que les bras adoptent une position confortable. Régler la hauteur de la planche à repasser selon cette hauteur.

## Conseils pour des résultats de repassage optimaux (suite)

3. Vérifier la semelle à la recherche de dépôts minéraux et de matériau éraflé avant de commencer le repassage. Suivre les instructions « Entretien de la semelle » à la page 19.

### FAITS RAPIDES :

- Repasser toujours avec un mouvement longitudinal. Le repassage dans un mouvement circulaire peut étirer le tissu.
- Les fibres naturelles comme le coton et le lin doivent être repassées lorsqu'ils sont légèrement humides pour un repassage plus rapide et plus facile. Si les vêtements sont entièrement secs, utiliser la quantité maximale de vapeur pendant le repassage ou vaporiser les vêtements avec de l'eau avant de les repasser.
- Toute partie d'un vêtement à double épaisseur comme les poches, coutures, cols et poignets doit être repassée en commençant par l'intérieur.
- Pour repasser un col à la vapeur, repasser depuis les pointes par petits coups de fer. Dès que les plis sont retirés, former manuellement le col en place. Traiter les poignets français de la même manière en formant manuellement et délicatement après le repassage.

### REPASSAGE OU REPASSAGE À LA VAPEUR :

- Les mots « repassage » et « repassage à la vapeur » sont utilisés dans le présent manuel et ils représentent deux méthodes différentes. Lors du repassage, le fer à repasser glisse vers l'avant et vers l'arrière sur le tissu. Lors du repassage à la vapeur, le fer est placé et tenu sur une partie du tissu sans le toucher et la procédure est répétée jusqu'à ce que les zones froissées deviennent lisses. Une technique de « repassage à la vapeur » est utile pour éviter l'éraflure des tissus.
- Une pattemouille peut aider à réduire les « brillances » indésirables occasionnées sur les vêtements. Les pattemouilles sont vendues dans la section d'entretien pour la lessive. L'utilisation d'un linge à vaisselle blanc ou une taie d'oreiller 100 % coton peut également convenir. Il n'est pas nécessaire d'augmenter la température recommandée pour le fer lors de l'utilisation d'un linge pour le repassage à la vapeur.

## Entretien et nettoyage

1. Débrancher et laisser refroidir le fer.
2. Pour vider l'eau du réservoir du fer, soulever la porte de remplissage d'eau et incliner légèrement la pointe du fer vers l'évier jusqu'à ce que l'eau s'écoule et que le réservoir soit vide.
3. Ranger le fer à repasser sur le talon d'appui.

**REMARQUE** : Utiliser la fonction d'autonettoyage après chaque utilisation de la fonction vapeur pour éviter toute accumulation de minéral. Ajouter de l'eau au fer. Tourner le cadran de réglage des températures à lin (•••) et préchauffer pendant 2 minutes. Ensuite, tourner le cadran de réglage des températures à « min » et débrancher. Tenir le fer au dessus de l'évier. Appuyer et tenir enfoncé le bouton d'autonettoyage. Une fois que la vapeur s'arrête, relâcher le bouton et incliner le fer vers l'avant et vers l'arrière pour s'assurer que l'eau restante sort des événements sur la semelle. Laisser refroidir le fer avant de le rangement.

## Entretien de la semelle

La fonction d'autonettoyage permet de nettoyer les orifices de vapeur, mais il ne permet pas d'éliminer les résidus de la surface plate de la semelle. Pour nettoyer la semelle du fer à repasser, préchauffer le fer en utilisant le réglage de lin (•••) sur un linge humide de coton 100 %. Ceci permet la création d'une grande quantité de vapeur et de transférer les résidus de la semelle sur le linge.

### REMARQUES:

- **Le nettoyage doit être fait avec soin, car la vapeur chaude peut provoquer des brûlures.**
- Pour éviter les dommages à la semelle du fer, ne jamais repasser les fermetures à glissière, épingles, rivets métalliques ou boutons-pression.
- Ne jamais utiliser de nettoyeurs abrasifs ou de tampons à récurer.
- Ne pas utiliser de nettoyeurs chimiques ou pour nettoyage à chaud, car ils risquent d'endommager le fini sur la surface de la semelle.

## Dépannage

### Le fer ne chauffe pas.

- Brancher le fer dans une prise de courant.
- Choisir une température.
- Déplacer ou incliner le fer pour le remettre en marche.

### Fuite d'eau.

- Trop d'eau est dans le réservoir d'eau.
- Régler la vapeur l'intensité la plus faible.
- Le bouton de vapeur (☁) a été pressé pendant que le fer était froid. Choisir une température et laisser le fer préchauffer pendant 2 minutes.
- Pendant le repassage à sec, s'assurer que le levier de réglage de la vapeur est positionné à ☁ (repassage à sec).

### Le fer ne dégage pas de vapeur.

- Assurez-vous qu'il y a de l'eau dans le réservoir d'eau.
- Déplacer le levier de réglage de la vapeur à la position ☁ (vapeur).
- Préchauffer pendant 2 minutes.
- La caractéristique antigouttes ne permet pas la formation de la vapeur lorsque le réglage de température est positionné sur DRY (sec).

### Cordon tordu.

- Si le cordon d'alimentation est enroulé, débrancher le fer et permettre le refroidissement. Tenir le cordon au milieu de toute la longueur. Laisser pendre la fiche librement jusqu'à ce que le cordon soit complètement délové. Ceci prolongera la durée de vie du cordon d'alimentation du fer.

## Garantie limitée

Cette garantie s'applique aux produits achetés et utilisés aux É.-U. et au Canada. C'est la seule garantie expresse pour ce produit et est en lieu et place de tout autre garantie ou condition.

Ce produit est garanti contre tout défaut de matériaux et de main-d'oeuvre pour une période des deux (2) ans à compter de la date d'achat d'origine. Au cours de cette période, votre seul recours est la réparation ou le remplacement de ce produit ou tout composant s'avérant défectueux, à notre gré, mais vous êtes responsable de tous les coûts liés à l'expédition du produit et le retour d'un produit ou d'un composant dans le cadre de cette garantie. Si le produit ou un composant n'est plus offert, nous le remplacerons par un produit similaire de valeur égale ou supérieure.

Cette garantie ne couvre pas le verre, les filtres, l'usure d'un usage normal, l'utilisation non conforme aux directives imprimées, ou des dommages au produit résultant d'un accident, modification, utilisation abusive ou incorrecte. Cette garantie s'applique seulement à l'acheteur original ou à la personne l'ayant reçu en cadeau. La présentation du reçu de vente d'origine comme preuve d'achat est nécessaire pour faire une réclamation au titre de cette garantie. Cette garantie s'annule si le produit est utilisé autrement que par une famille ou si l'appareil est soumis à toute tension ou forme d'onde différente des caractéristiques nominales précisées sur l'étiquette (par ex. : 120 V ~ 60 Hz).

Nous excluons toutes les réclamations au titre de cette garantie pour les dommages spéciaux, consécutifs et indirects causés par la violation de garantie expresse ou implicite. Toute responsabilité est limitée au prix d'achat. **Chaque garantie implicite, y compris toute garantie ou condition de qualité marchande ou d'adéquation à un usage particulier, est exonérée, sauf dans la mesure interdite par la loi, auquel cas la garantie ou condition est limitée à la durée de cette garantie écrite.** Cette garantie vous donne des droits légaux précis. Vous pouvez avoir d'autres droits qui varient selon l'endroit où vous habitez. Certaines provinces ne permettent pas les limitations sur les garanties implicites ou les dommages spéciaux ou indirects de telle sorte que les limitations ci-dessus ne s'appliquent peut-être pas à votre cas.

Pour effectuer une réclamation au titre de la garantie, ne pas retourner votre appareil au magasin. Appeler le service à la clientèle CHI Garment au 1 844 882-9038 aux É.-U. ou visiter le site [chisteam.com](http://chisteam.com) aux É.-U. Pour un service rapide, ayez le numéro de modèle, le type et le numéro de série de votre appareil.

# SALVAGUARDIAS IMPORTANTES

Cuando utilice artefactos eléctricos, siempre deben seguirse precauciones de seguridad básicas a fin de reducir el riesgo de incendio, descarga eléctrica, y/o lesiones a personas, incluyendo las siguientes:

1. Lea todas las instrucciones.
2. Este aparato no se destina para utilizarse por personas (incluyendo niños) cuyas capacidades físicas, sensoriales o mentales sean diferentes o estén reducidas, o carezcan de experiencia o conocimiento, a menos que dichas personas reciban una supervisión o capacitación para el funcionamiento del aparato por una persona responsable de su seguridad.
3. Se requiere de una estrecha supervisión cuando el aparato se use por o cerca de niños. Los niños deben supervisarse para asegurar que ellos no empleen los aparatos como juguete.
4. Verifique que el voltaje de su instalación corresponda con el del producto.
5. Use la plancha sólo para su uso previsto.
6. Para reducir el riesgo de descarga eléctrica, no sumerja la plancha en agua o en otros líquidos.
7. Siempre gire la plancha a min antes de enchufarla o desenchufarla del tomacorriente. Nunca tire del cable para desconectar la plancha del tomacorriente; para hacerlo, tome el enchufe y tire del mismo para desconectar la plancha.
8. No permita que el cable toque superficies calientes. Deje que la plancha se enfríe bien antes de guardarla. Enrolle el cable alrededor de la plancha sin ajustar demasiado.
9. Siempre desconecte la plancha del tomacorriente antes de llenarla o vaciarla o cuando la plancha no se encuentra en uso.

10. No utilice la plancha con un cable dañado o si la plancha ha sufrido una caída o se ha dañado, o si existen señales visibles de daños o si sufre pérdidas. Para evitar el riesgo de una descarga eléctrica, no desarme la plancha. Llévela a un técnico en reparaciones para su inspección y reparación. Un montaje incorrecto puede provocar un riesgo de descarga eléctrica cuando la plancha se utilice después de su rearmado.
11. La plancha se debe usar y apoyar sobre una superficie estable.
12. Al apoyar la plancha sobre su base, asegúrese de que la superficie sobre la cual se apoya sea estable.
13. No deje la plancha sin atención mientras esté conectada o sobre una tabla de planchar.
14. Pueden ocurrir quemaduras por tocar las partes metálicas calientes, agua caliente o vapor. Tenga cuidado cuando voltee una plancha a vapor boca abajo—ya que puede haber agua caliente en el depósito.
15. Para evitar una sobrecarga eléctrica, no haga funcionar la plancha en el mismo circuito con otro aparato de alto vataje.
16. Si el uso de un cable de extensión es absolutamente necesario, deberá utilizarse un cable con una clasificación de amperios igual o superior a la clasificación máxima de la plancha. Un cable clasificado para un amperaje menor puede provocar un riesgo de incendio o de descarga eléctrica debido al sobrecalentamiento. Tenga cuidado de colocar el cable de manera tal que se evite tironearlo o tropezarse con él.

## **GUARDE ESTAS INSTRUCCIONES**

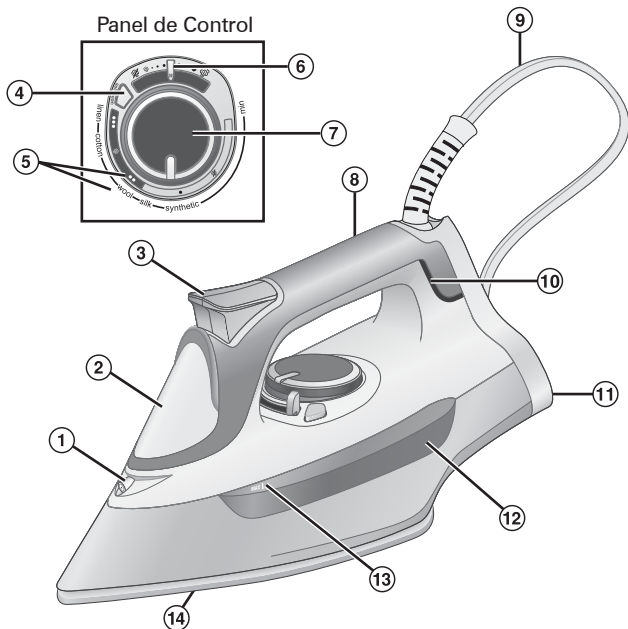
## Otra Información de Seguridad para el Cliente

Este aparato ha sido diseñado solamente para uso doméstico.

**⚠ ADVERTENCIA Peligro de Descarga Eléctrica:** Este aparato es provisto con un enchufe polarizado (una pata más ancha) para reducir el riesgo de una descarga eléctrica. El enchufe embona únicamente en una dirección dentro de un tomacorriente polarizado. No trate de obviar el propósito de seguridad del enchufe modificándolo de alguna manera o utilizando un adaptador. Si el enchufe no entra completamente en la toma, invierta el enchufe. Si aún no entra, haga que un electricista reemplace la toma.

## Partes y Características

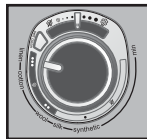
1. Boquilla de Rocío
2. Puerta de Llenado de Agua
3. Botones de Rocío (☁) y Vapor (☁)
4. Botón de Auto-Limpieza
5. Indicadores de Temperatura para Telas
6. Palanca de Vapor Ajustable
7. Perilla para Ajustes de Temperatura
8. Manija
9. Cable
10. Luz Indicadora de Encendido
11. Talón de Descanso
12. Ventana de Agua
13. Línea de Llenado MAX
14. Suela




## Cómo Planchar en Seco y Planchar con Vapor

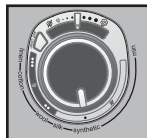
**⚠ PRECAUCIÓN Peligro de Quemaduras.** Si trata de planchar con vapor en un ajuste de temperatura más bajo o si no deja precalentar la plancha durante 2 minutos, saldrá agua caliente de la suela.

- 1. Para Planchar en Vapor:** Asegúrese de que la plancha esté desenchufada. Levante la puerta de llenado de agua y agregue agua del grifo a través de la abertura hasta la línea de llenado MAX. Si tiene agua extremadamente dura, mezcle 50% de agua del grifo sin tratar y 50% agua mineralizada o desionizada para usar en la plancha. Presione para cerrar la tapa. Enchufe en el tomacorriente y la luz indicadora de encendido rojo se enciende. Gire la perilla para ajustes de temperatura para seleccionar la temperatura deseada. Hilo, algodón o lana se recomiendan con vapor. Mueva la palanca de vapor ajustable a la cantidad deseada de vapor.



**Para Planchar en Seco:** Enchufe en el tomacorriente. Gire la perilla para ajustes de temperatura para seleccionar la temperatura deseada.

- 2.** Precalentar 2 minutos para alcanzar la temperatura deseada. Ahora está listo para planchar.
- 3.** Para apagar la plancha, mueva la palanca de vapor ajustable a  (planchar en seco) y gire la perilla para ajustes de temperatura a "min". Desenchufe.



## SENSOR DE POSICIÓN/APAGADO AUTOMÁTICO

La plancha se apagará automáticamente cuando permanezca en las siguientes posiciones. El tiempo de Apagado Automático varía de acuerdo con la posición de la plancha.

### POSICIÓN DE LA PLANCHA

Descanso sobre la suela



### TIEMPO SIN MOVIMIENTO

60 segundos

Descanso hacia cualquier lado



60 segundos

Descanso sobre el talón



30 minutos

**NOTA:** Inclinar la plancha más de 30 grados reiniciará el sensor de Apagado Automático.

## Consejos para Mejores Resultados de Planchado

### INFORMACIÓN SOBRE TELAS Y ETIQUETAS:

Todas las telas son diferentes y deben tratarse según corresponde. Las etiquetas ubicadas dentro de las prendas o telas deben recomendar instrucciones de cuidados que incluyen el tratamiento de planchado. Como regla general, estas instrucciones deben cumplirse. Si la tela es una mezcla, utilice un ajuste de temperatura baja. Si no conoce el material de la tela, primero utilice la temperatura más baja y pruebe en una costura interna.

### PREPARACIÓN PARA EL PLANCHADO:

1. Cubra la tabla de planchar con una cubierta acolchada resistente al calor. Cepille o limpie el polvillo, suciedad o desechos para que no pasen a sus prendas.
2. Para configurar la altura de la tabla de planchar, párese con los codos doblados en ángulos rectos, luego deje caer sus manos ligeramente para que sus brazos se encuentren en una posición cómoda. Configure la altura de su tabla de planchar a esta altura.

## Consejos para Mejores Resultados de Planchado (cont.)

3. Antes de comenzar a planchar, verifique la suela para que no haya depósitos minerales o material quemado. Siga las instrucciones “Cuidado de la Suela” en la página 29.

### DATOS RÁPIDOS:

- Siempre planchar con un movimiento longitudinal. Planchar en un movimiento circular puede estirar la tela.
- Las fibras naturales como el algodón y el lino deben plancharse ligeramente húmedas para lograr un planchado más rápido y sencillo. Si están completamente secas, utilice vapor máximo mientras plancha o rocíelas con agua antes de planchar.
- Cualquier parte de la prenda que tenga dos capas de tela, como bolsillos, costuras, cuellos y puños deben plancharse primero del lado de adentro.
- Para planchar un cuello, planche desde las puntas hacia adentro utilizando pequeñas pasadas de la plancha. Después de que las arrugas hayan desaparecido, vuelva a doblar el cuello a mano. Trate las mangas francesas de la misma manera, doblándolas suavemente a manos después de plancharlas.

### PLANCHADO VERSUS ALISADO CON PRESIÓN:

- Usted puede haber oído hablar de “planchado” y “alisado con presión” usados de manera indistinta, pero son dos términos muy diferentes. Al planchar, se desliza la plancha de atrás hacia adelante sobre una tela. Al alisar con presión, la plancha se coloca y sostiene sobre la tela en un punto, se levanta, y este proceso se repite hasta que las áreas que necesitan atención quedan alisadas. Una técnica de “alisado con presión” sirve para no estirar las telas.
- Un paño para alisado puede ayudar a reducir el “brillo” no deseado de las telas. Usted puede adquirir un paño para alisado en la sección de lavandería, o también funcionan muy bien un paño de cocina blanco o una funda de almohada de 100% de algodón. Usted no necesita aumentar la temperatura recomendada de planchado cuando utiliza un paño para alisado.

## Cuidado y Limpieza

1. Desenchufe y deje que la plancha se enfríe.
2. Para vaciar el agua de la plancha, levante la puerta de llenado de agua y incline lentamente el extremo puntiagudo de la plancha sobre el lavabo hasta que se salga el agua.
3. Almacene la plancha sobre el descanso del talón.

**NOTA:** Utilice la función de auto-limpieza después de cada uso de la función de vapor para mantener las aberturas de vapor libres de cualquier acumulación de minerales. Agregue agua a la plancha. Gire la perilla para ajustes de temperatura a hilo (•••) y precaliente durante 2 minutos. Luego, gire la perilla a "min" y desenchufe. Sostenga la plancha sobre el lavadero. Presione y mantenga presionado el botón de auto-limpieza. Una vez que el vapor se detiene, suelte el botón e incline la plancha hacia adelante y hacia atrás para asegurar que el agua restante salga de las aberturas de la suela. Deje enfriar la plancha antes del almacenado.

## Cuidado de la Suela

La función de auto-limpieza limpia los orificios de vapor, pero no se elimina la suciedad de la superficie plana de la suela. Para limpiar la suela de la plancha, precaliente la plancha al ajuste de hilo (•••) y planche sobre un paño húmedo de 100% de algodón. Esto crea un vapor intenso que transfiere la suciedad de la suela al paño.

### NOTAS:

- **Tenga mucho cuidado al limpiar; el vapor puede quemar.**
- Nunca planche sobre cierres, botones, alfileres, remaches o broches, ya que pueden rayar la suela.
- Nunca utilice limpiadores abrasivos o esponjillas metálicas.
- No use limpiadores químicos o para planchas calientes, ya que estos dañarían el acabado de la suela de la plancha.

## Resolviendo Problemas

### La plancha no se calienta.

- Enchufe la plancha en un tomacorriente.
- Seleccione una temperatura.
- Mueva o incline la plancha para reiniciar la misma.

### El agua se fuga.

- Demasiada agua está en el tanque de agua.
- Ajuste el vapor en una configuración más baja.
- El botón de vapor (☁) se ha presionado mientras la plancha estaba fría. Seleccione una temperatura y deje que la plancha se precaliente durante 2 minutos.
- Si plancha en seco, asegúrese que la palanca de vapor ajustable esté en la posición de ☁ (planchado en seco).

### La plancha no hace vapor.

- Asegúrese de que haya agua en el tanque de agua.
- Mueva la palanca de vapor ajustable a la posición ☁ (vapor).
- Precalentar durante 2 minutos.
- La característica anti-goteo no permitirá vapor cuando el ajuste de temperatura está en el rango seco.

### Cable torcido.

- Si el cable de la plancha se tuerce, desconecte la plancha y déjela enfriar. Sostenga el cable de la plancha a la mitad de su longitud. Deje que el enchufe y plancha cuelguen libremente hasta que el cable se desenrede. Esto extenderá la vida del cable de la plancha.

## Notas

## Notas

**Importador: Grupo HB PS, S.A. de C.V.  
Monte Elbruz No. 124 - 401  
Col. Polanco V Sección, Miguel Hidalgo  
Ciudad de México, C.P. 11560**

## **GARANTÍA PARA PRODUCTOS COMPRADOS EN MÉXICO**

PRODUCTO:

MARCA:

MODELO:

Grupo HB PS, S.A. de C.V. garantiza los electrodomésticos marca CHI® por el término de 2 AÑOS en todas sus partes y mano de obra contra cualquier defecto de fabricación, a partir de la fecha de compra y tratándose de productos que requieran enseñanza o adiestramiento en su manejo o de la instalación de aditamentos, accesorios, implementos o dispositivos, a partir de la fecha en que se hubiere quedado operando normalmente después de su instalación en el domicilio que señale el consumidor.

Grupo HB PS, S.A. de C.V. cuenta con una Red de Centros de Servicio Autorizada, por favor consulte en la lista anexa el nombre y dirección de los establecimientos en la República Mexicana en donde usted podrá hacer efectiva la garantía, obtener partes, componentes, consumibles y accesorios; así como también obtener servicio para productos fuera de garantía. Para mayor información llame al:

**Centro de Atención al consumidor: 800 83 33 244**

### **COBERTURA**

- Esta garantía ampara, todas las piezas y componentes del producto que resulten con defecto de fabricación incluyendo la mano de obra.
- Grupo HB PS, S.A. de C.V. se obliga a reemplazar, reparar o reponer, cualquier pieza o componente defectuoso; proporcionar la mano de obra necesaria para su diagnóstico y reparación, todo lo anterior sin costo adicional para el consumidor.
- Esta garantía incluye los gastos de transportación del producto que deriven de su cumplimiento dentro de su red de servicio.

### **LIMITACIONES**

- Esta garantía no ampara el reemplazo de piezas deterioradas por uso o por desgaste normal, como son: cuchillas, vasos, jarras, filtros, etc.
- Grupo HB PS, S.A. de C.V. no se hace responsable por los accidentes producidos a consecuencia de una instalación eléctrica defectuosa, ausencia de toma de tierra, clavija o enchufe en mal estado, etc.

### **EXCEPCIONES**

Esta garantía no será efectiva en los siguientes casos:

- a) Cuando el producto se hubiese utilizado en condiciones distintas a las normales.  
(Uso industrial, semi-industrial o comercial.)

### EXCEPCIONES (continuación)

- b) Cuando el producto no hubiese sido operado de acuerdo con el instructivo de uso.
- c) Cuando el producto hubiese sido alterado o reparado por personas no autorizadas por Grupo HB PS, S.A. de C.V. el fabricante nacional, importador o comercializador responsable respectivo.

El consumidor puede solicitar que se haga efectiva la garantía ante la propia casa comercial donde adquirió su producto, siempre y cuando Grupo HB PS, S.A. de C.V. no cuente con talleres de servicio.

### PROCEDIMIENTO PARA HACER EFECTIVA LA GARANTÍA

- Para hacer efectiva la garantía, lleve su aparato al Centro de Servicio Autorizado más cercano a su domicilio (consulte la lista anexa).
- Si no existe Centro de Servicio Autorizado en su localidad llame a nuestro Centro de Atención al Consumidor para recibir instrucciones de como hacer efectiva su garantía.

<b>FECHA DE ENTREGA</b>	<b>SELLO DEL VENDEDOR</b>	<b>QUEJAS Y SUGERENCIAS</b>
DÍA__ MES__ AÑO__		Si desea hacer comentarios o sugerencias con respecto a nuestro servicio o tiene alguna queja derivada de la atención recibida en alguno de nuestros Centros de Servicio Autorizados, por favor dirigirse a:  <b>GERENCIA INTERNACIONAL DE SERVICIO</b> <b>800 83 33 244</b> <b>chisteam.com.mx</b>

## CENTROS DE SERVICIO AUTORIZADOS

### **Ciudad de México**

ELECTRODOMÉSTICOS  
Av. Plutarco Elias Calles  
No. 1499  
Zacahuitzco, Benito Juárez,  
Ciudad de México, C.P. 09490  
Tel: 55 5235 2323

### **CASA GARCIA**

Av. Patriotismo No. 875-B  
Mixcoac, Benito Juárez,  
Ciudad de México, C.P. 03910  
Tel: 55 5563 8723

### **Jalisco**

SERVICIOS DE MANTENIMIENTO  
CASTILLO  
Garibaldi No. 1450  
Ladrón de Guevara  
GUADALAJARA 44660 Jal.  
Tel: 33 3825 3480

---

### **Nuevo León**

FERNANDO SEPÚLVEDA  
REFACCIONES  
Ruperto Martínez No. 238 Ote.  
Centro MONTERREY, 64000 N.L.  
Tel: 81 8343 6700

**Modelos:**

13101,  
13104,  
13111  
13130

**Tipo:**

I107

**Características Eléctricas:**

120 V~ 60 Hz 1700 W

**Los modelos incluidos en el instructivo de Uso y Cuidado pueden ir seguidos o no por un sufijo correspondiente a una o varias letras del alfabeto y sus combinaciones, separadas o no por un espacio, coma, diagonal, o guión.**

**Como ejemplos los sufijos pueden ser:**

**"Y" y/o "MX" y/o "MXY" y/o "Z".**

Distributed by CHI® Garment Care  
4421 Waterfront Drive, Glen Allen, VA 23060