

OE 0053BL

**ENROULEUR ELECTRIQUE**  
**3x1,5mm<sup>2</sup> 10m**

**ELECTRICAL WIRE REEL**  
**3x1.5mm<sup>2</sup> 10m**

**ENROLLADORES**  
**ELECTRICO 3x1.5mm<sup>2</sup> 10m**



## **ATTENTION**

Avant de retourner ce produit pour quelque raison qu'il soit (problème d'installation, consignes d'utilisation, panne, problème de fabrication...), merci de nous contacter.

Contact :

Vous pouvez nous joindre par mail à [sav@clas.com](mailto:sav@clas.com) ou bien au 04 79 72 92 80 ou encore vous rendre directement sur notre site [clas.com](http://clas.com)

Si vous avez changé d'avis concernant votre achat, veuillez retourner ce produit avant d'essayer de l'installer.

## **WARNING**

Before returning this product for any reason (installation problem, instructions for use, breakdown, manufacturing problem...), please contact us.

Contact :

You can reach us by mail [sav@clas.com](mailto:sav@clas.com) or by phone +33(0)4 79 72 69 18 or go directly to our website [clas.com](http://clas.com)

If you have changed your mind regarding your purchase, please return this product before you attempt to install it.

## **ATENCIÓN**

Antes de devolver este producto por cualquier motivo (problema de instalación, instrucciones de uso, avería, problema de fabricación...), póngase en contacto con nosotros.

Contacto :

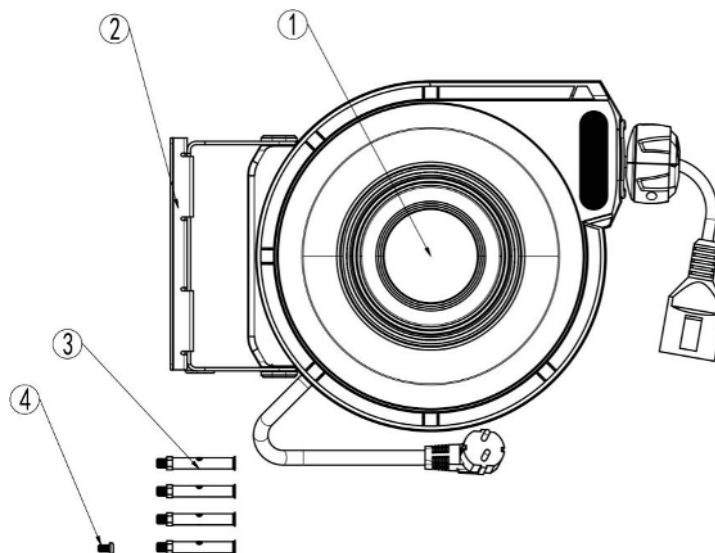
Puede ponerse en contacto con nosotros por correo electrónico [sav@clas.com](mailto:sav@clas.com) o por teléfono +33(0)4 79 72 69 18 o dirigirse directamente a nuestro sitio web [clas.com](http://clas.com)

Si ha cambiado de opinión con respecto a su compra, devuelva este producto antes de intentar instalarlo.

Veuillez lire attentivement ce mode d'emploi et tenir compte des informations qu'il contient. Utilisez ce mode d'emploi pour vous familiariser avec le produit, son utilisation correcte et les **consignes de sécurité**.

## LISTE DES PIÈCES

- ① Enrouleur
- ② Support métallique
- ③ Vis 6\*60mm
- ④ Vis 6\*12mm



## INSTALLATION

L'enrouleur doit être installé horizontalement ou verticalement sur un pilier en ciment, un mur en ciment ou une structure en acier.

1. Sortez l'unité et les accessoires de la boîte,
2. Choisissez un endroit approprié.
3. Prendre le support de montage comme modèle pour marquer la position des vis et percer quatre trous sur le mur. Fig.1

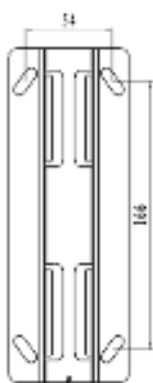


Fig 1



Fig 2

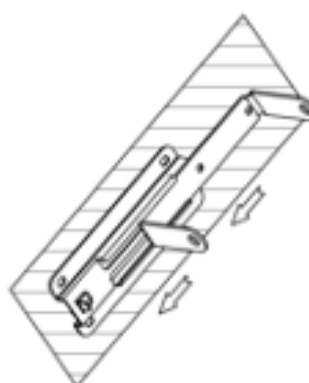


Fig 3

4. Fixer le support à l'aide de quatre vis de 6\*60mm,
5. Glisser l'enrouleur sur le support de montage, puis le fixer à l'aide d'une vis. Voir Fig.3

**Note : 1. l'enrouleur doit être installé horizontalement sur un mur ou un poteau.**

**2. Il est conseillé de monter l'enrouleur à environ 1 mètre du sol.**



## FONCTIONNEMENT

Connecter le tuyau d'alimentation à une prise, puis mettre l'interrupteur en marche,  
Dérouler

- Tirer le câble jusqu'à la longueur souhaitée et s'arrêter après avoir entendu un clic
- Enrouler le tuyau
- Tirer légèrement sur le tuyau, l'accompagner ensuite lors de l'enroulement.

## STOCKAGE

Nettoyage

L'enrouleur ne nécessite aucun entretien et ne doit pas être nettoyé à l'intérieur avec de l'eau.

Entretien

- Lorsqu'il n'est pas utilisé pendant une période prolongée, il est recommandé de le ranger dans un endroit frais et sec.

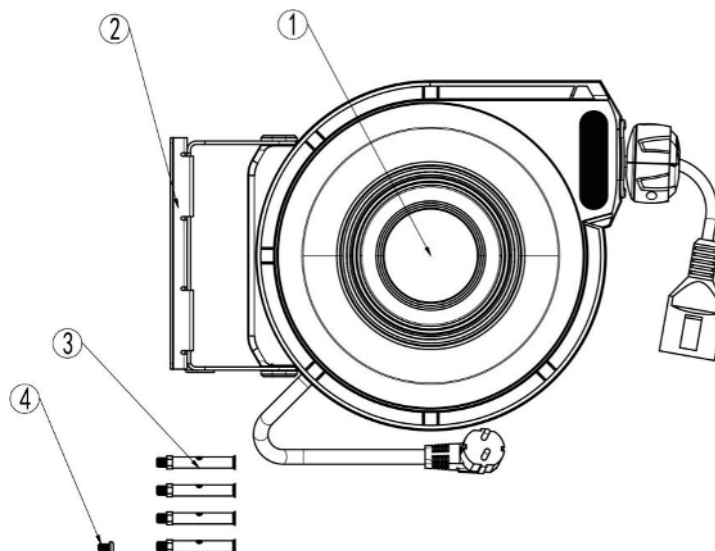
## DÉPANNAGE

Pendant le processus de rétractation/extraction du tuyau. Si le câble est bloqué, tirez à nouveau sur le câble, puis réessayez.

Please read these operating instructions carefully and note the information given. Use these operating instructions to familiarize yourself with the product, the proper use and the safety instructions.

## PARTS LIST

- ① Hose reel
- ② Metal bracket
- ③ 6\*60mm screw
- ④ 6\*12mm screw



## SETUP

The reel must be installed horizontally, vertically on the cement pillar, cement wall or steel structure.

1. Take out the unit and accessories from the box,
2. Choose a suitable place.
3. Take the mounting bracket as a template to mark the position for screws and drill four holes on the wall. Fig.1

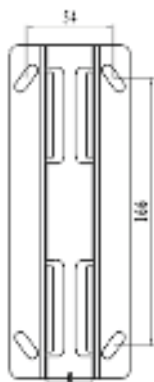


Fig 1



Fig 2

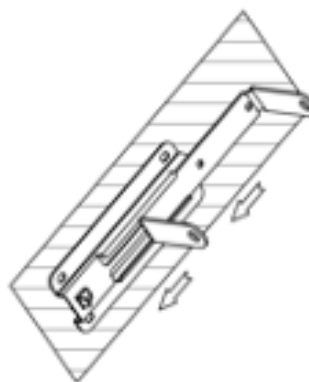


Fig 3

4. Fix the bracket by four 6\*60mm screws accordingly,
5. Slip the reel to the mounting bracket, then fasten it by screw. See Fig.3

**Note: 1. The reel must be installed to a wall or post horizontally.**

**2. It is suggested to mount the reel approximately 1 meter above the ground.**



## OPERATION

Connect the supply hose to an outlet, then turn on the switch,

Unwind

- Pull out hose to desired length and stop after after hearing a click

Roll up the hose

- Pull slightly on the hose, then accompany it as it winds up.

## STORAGE

Cleaning

The hose box is maintenance-free and must not be cleaned internally with water.

**Maintenance**

- When not in use for an extended period of time it is recommended to be stored in a cool dry place.

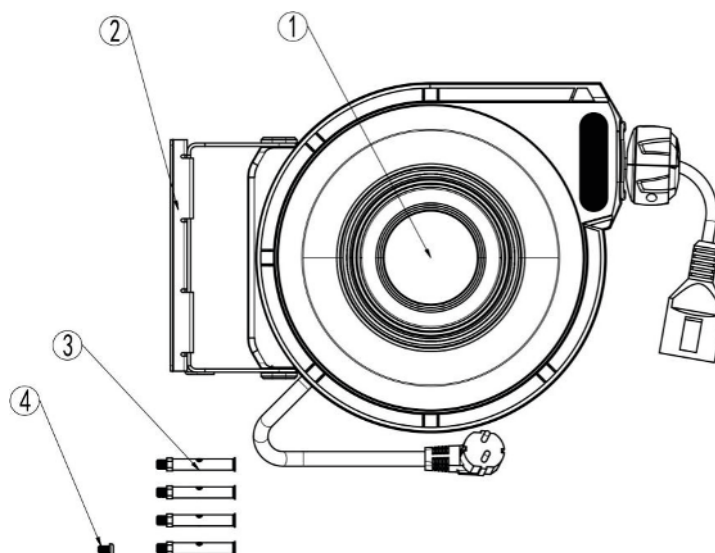
## TROUBLESHOOTING

During the process of retracting / pulling out the hose. If the hose is locked, please pull out more hose again, then retry the work.

Lea atentamente este manual de instrucciones y tenga en cuenta la información facilitada. Utilice este manual de instrucciones para familiarizarse con el producto, el uso correcto y las instrucciones de seguridad.

## LISTA DE PIEZAS

- ① Enrollador de manguera
- ② Soporte metálico
- ③ Tornillo 6\*60mm
- ④ Tornillo 6\*12mm



## INSTALACIÓN

El carrete debe instalarse horizontal o verticalmente en el pilar de cemento, la pared de cemento o la estructura de acero.

1. Saque la unidad y los accesorios de la caja,
2. Elija un lugar adecuado.
3. Utilice el soporte de montaje como plantilla para marcar la posición de los tornillos y taladre cuatro orificios en la pared. Fig.1

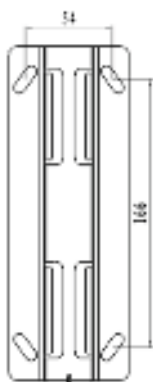


Fig 1



Fig 2

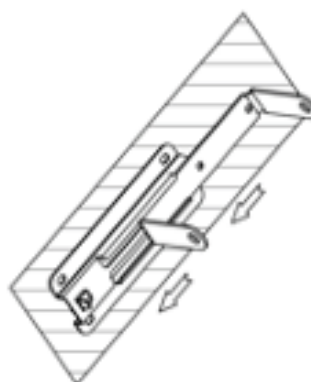


Fig 3

4. Fije el soporte con cuatro tornillos de 6\*60 mm.
5. Deslice el carrete en el soporte de montaje y fíjelo con un tornillo. Ver Fig.3

**Nota: 1. El carrete debe instalarse en una pared o poste horizontalmente.**

**2. Se sugiere montar el carrete aproximadamente a 1 metro del suelo.**



## OPERACIÓN

Conecte la manguera de suministro a una toma de corriente y, a continuación, encienda el interruptor, Desenrolle

- Tire de la manguera hasta la longitud deseada y deténgase después de oír un clic

Enrolle la manguera

- Tira ligeramente de la manguera y enróllala.

## ALMACENAMIENTO

Limpieza

El enrolladores no requiere mantenimiento y no debe ser limpiada internamente con agua.

Mantenimiento

- Cuando no esté en uso durante un período prolongado de tiempo se recomienda guardarlo en un lugar fresco y seco.

## SOLUCIÓN DE PROBLEMAS

Durante el proceso de retracción / extracción de la manguera. Si la manguera está bloqueada, vuelva a sacar más manguera e inténtelo de nuevo.



# DECLARATION DE CONFORMITE CE EC DECLARATION OF CONFIRMITY



Nous, We,

**CLAS EQUIPEMENTS**  
**Z. A. de la Crouza**  
**73800 Chignin – France**

## DECLARONS

Sous notre responsabilité que le produit :

**DECLARE THAT,**

Under our responsibility, the following products:

Modèle / Model : **ENROULEUR ELECTRIQUE 3x1,5mm<sup>2</sup> 10m / ELECTRICAL WIRE REEL  
3x1.5mm<sup>2</sup> 10m**

Type : **OE 0053BL**

Est fabriqué en conformité à la **directive basse tension 2014/35/UE** suivant la norme :

Is manufactured in conformity with the **low voltage directive 2014/35/EU** following standard :

- **EN 61242:1997+A1:2008+AC:2010+A2:2016+A13:2017**

Chignin le 28.05.2024

Benoît DUPUIS, responsable technique







**CLAS Equipements**

ZA de la CROUZA  
73800 CHIGNIN  
FRANCE

Tél. +33 (0)4 79 72 62 22  
Fax. +33 (0)4 79 72 52 86

**OE 0053BL**

**ENROULEUR ELECTRIQUE 3x1,5mm<sup>2</sup> 10m**

**ELECTRICAL WIRE REEL 3x1.5mm<sup>2</sup> 10m**

**ENROLLADORES ELECTRICO 3x1.5mm<sup>2</sup> 10m**

---

Si vous avez besoin de composants ou de pièces, contactez le revendeur  
En cas de problème veuillez contacter le technicien de votre distributeur agréé

---

If you need components or parts, please contact the reseller.  
In case of problems, please contact your authorized technician.

---

Si necesita componentes o piezas, póngase en contacto con el distribuidor. En caso  
de problemas, póngase en contacto con su técnico autorizado.