



OP 0083BL

ENROULEUR AIR Ø8mm 10m

AIR REEL Ø8mm 10m



## **ATTENTION**

Avant de retourner ce produit pour quelque raison qu'il soit (problème d'installation, consignes d'utilisation, panne, problème de fabrication...), merci de nous contacter.

Contact :

Vous pouvez nous joindre par mail à [sav@clas.com](mailto:sav@clas.com) ou bien au 04 79 72 92 80 ou encore vous rendre directement sur notre site [clas.com](http://clas.com)

Si vous avez changé d'avis concernant votre achat, veuillez retourner ce produit avant d'essayer de l'installer.

## **WARNING**

Before returning this product for any reason (installation problem, instructions for use, breakdown, manufacturing problem...), please contact us.

Contact :

You can reach us by mail [sav@clas.com](mailto:sav@clas.com) or by phone +33(0)4 79 72 69 18 or go directly to our website [clas.com](http://clas.com)

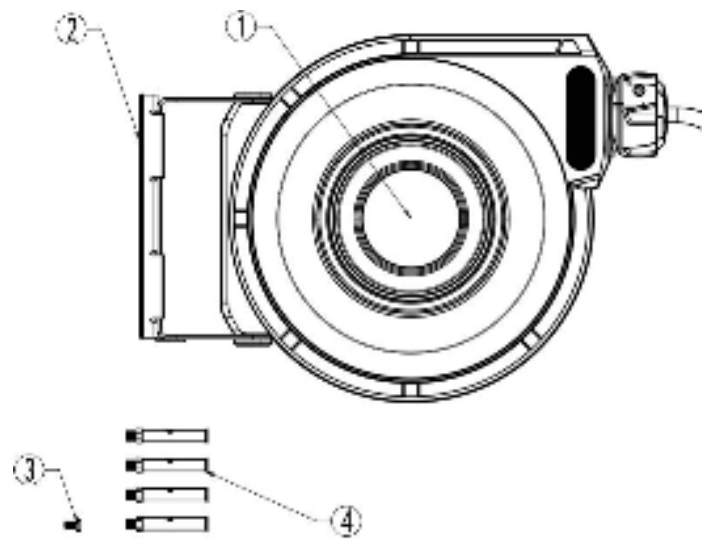
If you have changed your mind regarding your purchase, please return this product before you attempt to install it.

## UTILISATION CORRECTE

L'enrouleur de tuyau est doté d'un système de rembobinage automatique et d'un guidage à l'enroulement

**REMARQUE :** Le produit ne peut pas être utilisé pour transmettre de l'eau potable ou de l'air chaud !

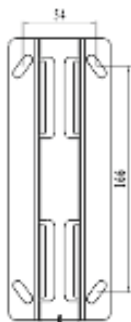
Liste des pièces :	Quantité :
1- Enrouleur	1
2- Support métallique	2
3- Vis 6x10mm	1
4- Boulons 6x50mm	4



## INSTALLATION

L'enrouleur peut être installé horizontalement sur un pilier, un mur, ou une structure en acier.

1. Sortez l'appareil et les accessoires de la boîte.
2. Choisissez un endroit approprié proche de la source d'alimentation.
3. Prenez le support de montage comme modèle pour marquer la position des vis et percez quatre trous sur le mur. **Fig.1**



**Fig.1**



**Fig.2**



**Fig.3**

4. Fixer le support à l'aide de quatre vis 6x50mm,
5. Glisser l'enrouleur sur le support de montage, puis le fixer à l'aide d'une vis de 1x6x12mm. Voir **Fig.3**

**Note :**

1. l'enrouleur doit être installé horizontalement sur un mur ou un poteau.
2. Il est conseillé de monter l'enrouleur à environ 2 mètres du sol.



## FONCTIONNEMENT

Raccordez le tuyau d'alimentation à la source d'air.

### Dérouler:

- Tirer le tuyau jusqu'à la longueur souhaitée, à intervalle régulier un son reconnaissable vous informera de son maintien sur vous relâchez la tension.

### Enrouler le tuyau:

- Tirer légèrement sur le tuyau jusqu'à ne plus entendre de son, cela signifie que le tuyau est libre.
- Relâchez la tension et accompagnez le tuyau dans son enroulement afin d'éviter toutes blessures corporelles ou dommages matériels

### Nettoyage :

L'enrouleur ne nécessite aucun entretien particulier, un nettoyage périodique uniquement. Ne pas nettoyer l'intérieur à l'eau.

### Maintenance :

- Lorsque vous n'utilisez pas l'appareil pour une longue période il est préférable de le déconnecter de sa source d'alimentation.
- L'enrouleur ne peut pas être utilisé pour transmettre des produits chimiques ou des substances.

### Dépannage

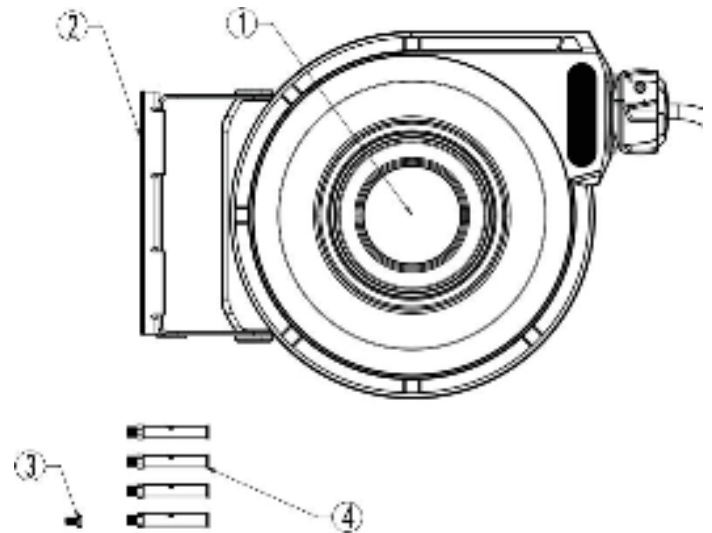
- Pendant le processus de « enroulement ». Si le tuyau est bloqué, tirez à nouveau sur le tuyau, puis réessayez.

**CORRECT USE**

The hose reel is provided with auto rewind system and intended for use in the private home and hobby garden or car washing etc.

**NOTE:** The product could not be used to transmit drinking water or hot air!

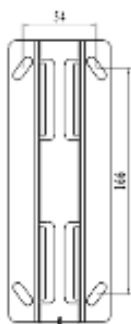
Parts list:	Quantity :
1- Hose reel	1
2- Metal bracket	2
3- 6x10mm Screw	1
4- 6x50mm bolts	4



**INSTALLATION**

The reel could be installed horizontally, vertically on the cement pillar, cement wall or steel structure.

1. Take out the unit and accessories from the box.
2. Choose a suitable place near source of water.
3. Take the mounting bracket as a template to mark the position for screws and drill four holes on the wall. **Fig.1**



**Fig.1**



**Fig.2**



**Fig.3**

4. Fix the bracket by four 6x60mm screws accordingly,
5. Slip the reel to the mounting bracket, then fasten it by 1x6x12mm screw. See **Fig.3**

**Note:**

1. The reel should be installed to a wall or post horizontally.
2. It is suggested to mount the reel approximately 1 meter above the ground.



## OPERATION

Connect the leader hose to the faucet/air source, then turn on the switch,

### Unwind

- Pull out hose to desired length and stop after "KAKA" sound is heard

### Roll up the hose

- With the end of the hose, go back to the hose box..
- Turn off the switch, loosen the connector of lead hose to release the pressure.

### Cleaning

The hose box is maintenance-free and must not be cleaned internally with water.

### Maintenance

- When not in use, please turn off the source of water/air, and turn on the nozzle to release the water pressure
- The reel can not be used to transmit any chemical and substance
- When not in use for an extended period of time it is recommended to be stored in a cool dry place.

### Troubleshooting

- During the process of retracting / pulling out the hose. If the hose is locked, please pull out more hose again, then retry the work.



**DECLARATION DE CONFORMITE CE  
EC DECLARATION OF CONFIRMITY**



Nous, We,

**CLAS EQUIPEMENTS**  
**Z. A. de la Crouza**  
**73800 Chignin – France**

**DECLARONS**

Sous notre responsabilité que le produit :

**DECLARE THAT,**

Under our responsibility, the following products:

Modèle / Model : **ENROULEUR AIR Ø8mm 10m / AIR REEL Ø8mm 10m**  
Type : **OP 0083BL**

Est fabriqué en conformité à la **directive machine 2006/42/EC** suivant les normes :  
Is manufactured in conformity with the **machine directive 2006/42/EC** following standards:

- **EN ISO 12100 :2010**

Chignin le 16.08.2023

Philippe REYRE, Directeur des opérations / Operations Director



**CLAS Equipements**

ZA de la CROUZA  
73800 CHIGNIN  
FRANCE

Tél. +33 (0)4 79 72 62 22  
Fax. +33 (0)4 79 72 52 86

**OP 0083BL**

**ENROULEUR AIR Ø8mm 10m**

**AIR REEL Ø8mm 10m**

---

Si vous avez besoin de composants ou de pièces, contactez le revendeur  
En cas de problème veuillez contacter le technicien de votre distributeur agréé

If you need components or parts, please contact the reseller.  
In case of problems, please contact your authorized technician.