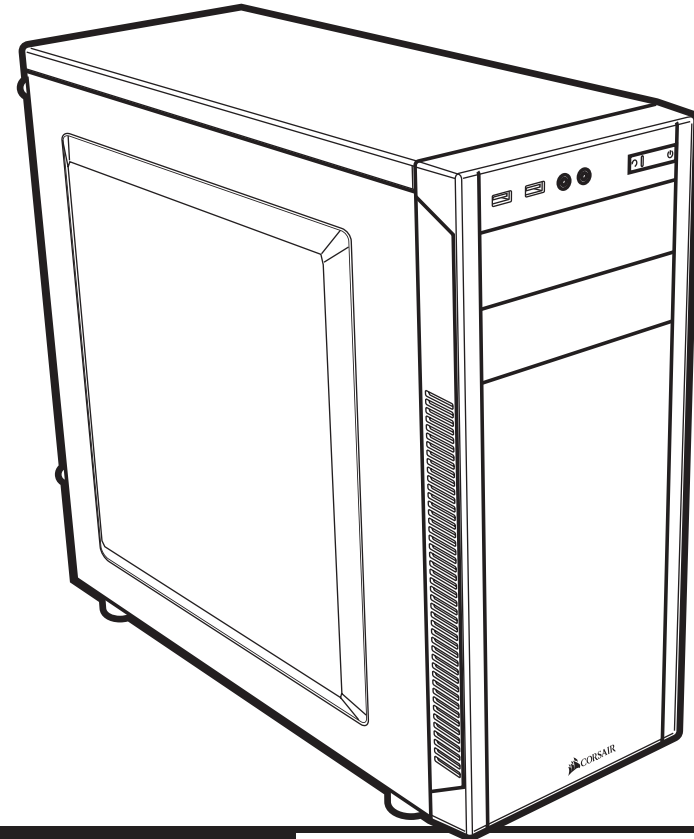


CARBIDE SERIES®



**CARBIDE
SERIES®**

100R

SILENT EDITION



English	1-10
Français	11-20
Deutsch	21-30
Nederlands	31-40
Italiano	41-50
Español	51-60
Português	61-70
Polski	71-80
Россию	81-90
العربية	91-100
中文	101-110
日本語	111-120



CARBIDE SERIES® 100R SILENT EDITION

Table of Contents

- Congratulations1
- Case specifications.....2
- Accessory kit contents.....3
- Case features.....4
- Removing the side panels5
- Installing the motherboard.....5
- Installing PCI-e/PCI card(s).....6
- Installing the PSU6
- Removing the front fascia.....7
- Installing an ODD7
- Installing SSDs and HDDs8
- Installing a second front fan.....8
- Powering the case fans.....9
- Installing the front I/O connectors.....9
- Frequently asked questions10

Congratulations!

Thank you for purchasing the Carbide Series 100R Silent Edition Mid-Tower PC Case.

The Carbide Series 100R Silent Edition mid tower PC case lets you hide a high-powered, killer gaming rig inside of a chassis that would look at home in any professional environment. It's easy to customize with plenty of tool-free installation options, highly expandable with extra fan ports and drive bays to support SSDs, and performance-minded with USB 3.0 support and direct airflow to the GPU. The Carbide Series 100R Silent Edition looks simple and elegant from the outside, but the inside provides you with all the options you need for an amazing system.

Case Specifications

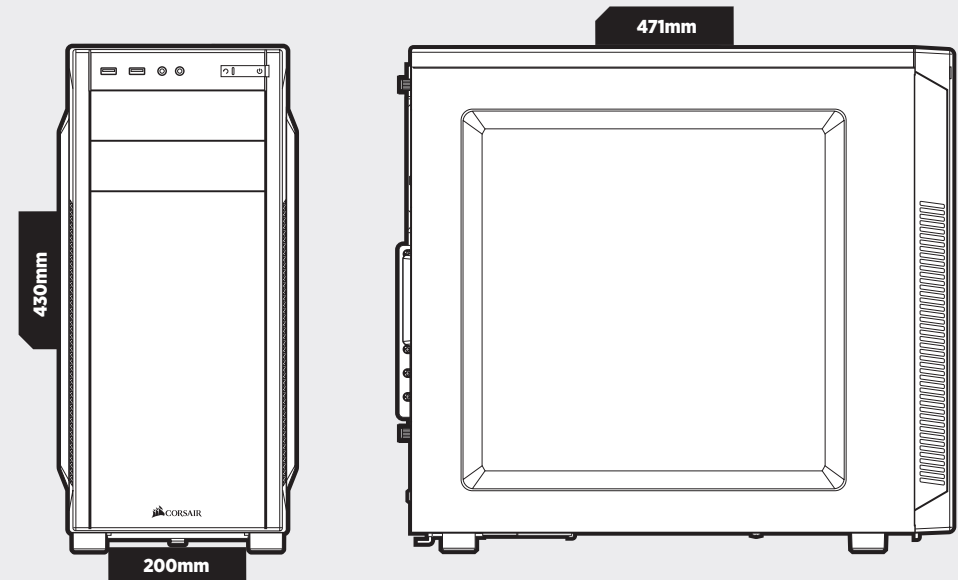
- Length**471mm
- Width**200mm
- Height**430mm
- Weight**4.9kg

Maximum GPU length:

- Top slots414mm
- Lower slots275mm

Maximum CPU cooler height150mm

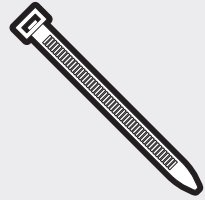
Maximum PSU length260mm





CARBIDE SERIES® 100R SILENT EDITION

Accessory Kit Contents



a x4
Cable ties



b x10
MBD/HDD screws



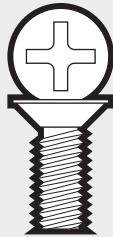
c x16
SSD/ODD screws



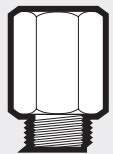
d x4
SSD pan head screws



e x16
Short fan screws



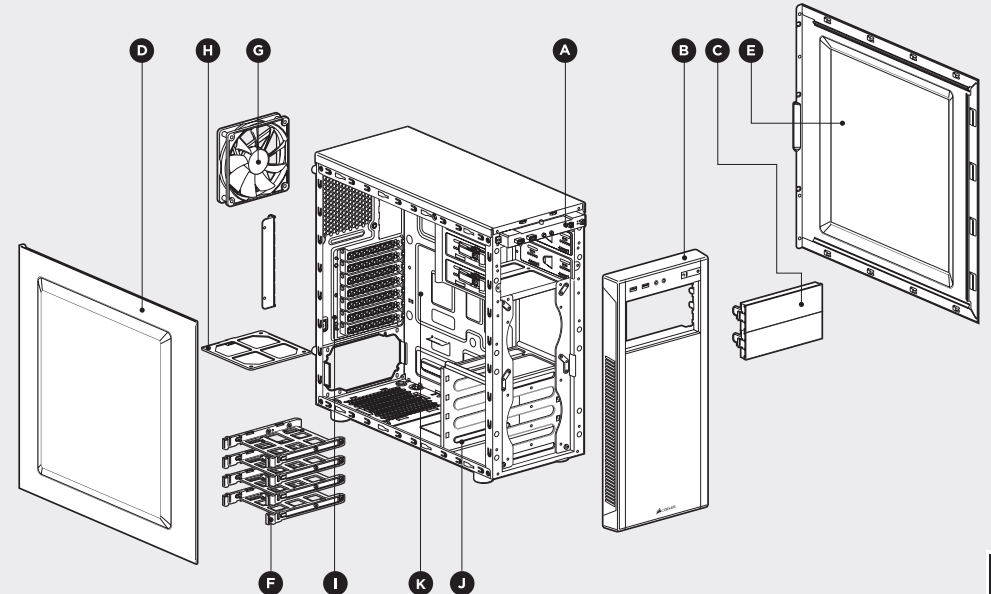
f x4
Long fan screws



g x1
Motherboard
standoff

Case Features

- A** I/O Panel (x2 USB 3.0, Headphone/Mic, and Power/Reset)
- B** Removable front fascia
- C** x2 Tool-free removable ODD covers
- D** Solid side panel
- E** Solid side panel
- F** x4 Tool-free 3.5" hard drive trays with 2.5" compatibility
- G** 3-pin 120mm Fan
- H** Bottom PSU dust filter
- I** PCI-e screw rail
- J** x1 Tool-free 3.5" hard drive cage with 2.5" compatibility
- K** CPU backplate cutout



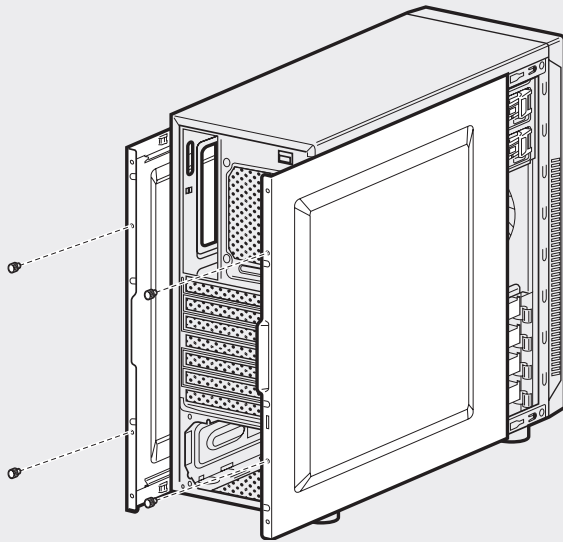


CARBIDE SERIES® 100R SILENT EDITION

1. Removing the Side Panels

Simply remove the thumbscrews then slide the side panels back and out.

Note: CORSAIR recommends removing both side panels and setting them aside when building your system to avoid accidental damage. Both side panels are interchangeable and should be removed to reduce clutter.

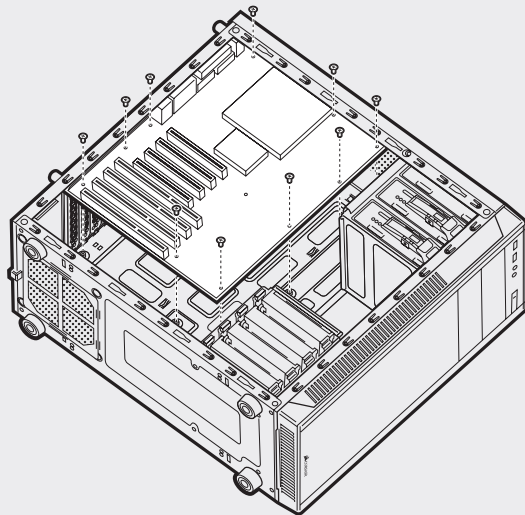


2. Installing the Motherboard

First, install your motherboard's I/O shield (see your motherboard's manual for guidance).

Align your motherboard with the pre-installed standoffs.

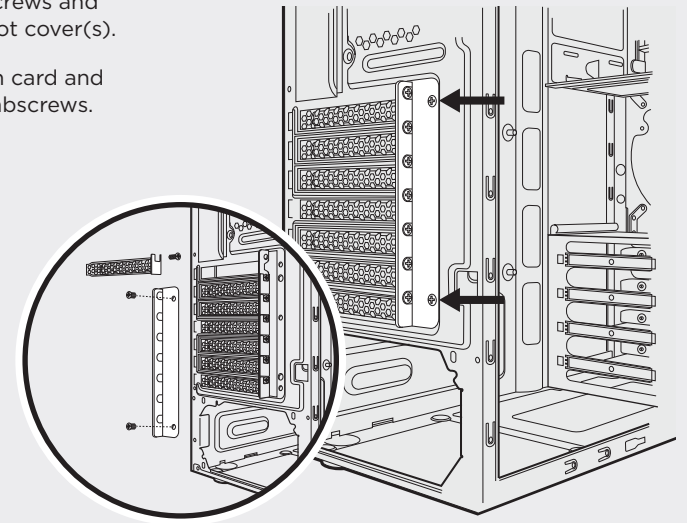
Use the provided screws **b** to secure the motherboard to the motherboard tray.



3. Installing PCI-e/PCI Card(s)

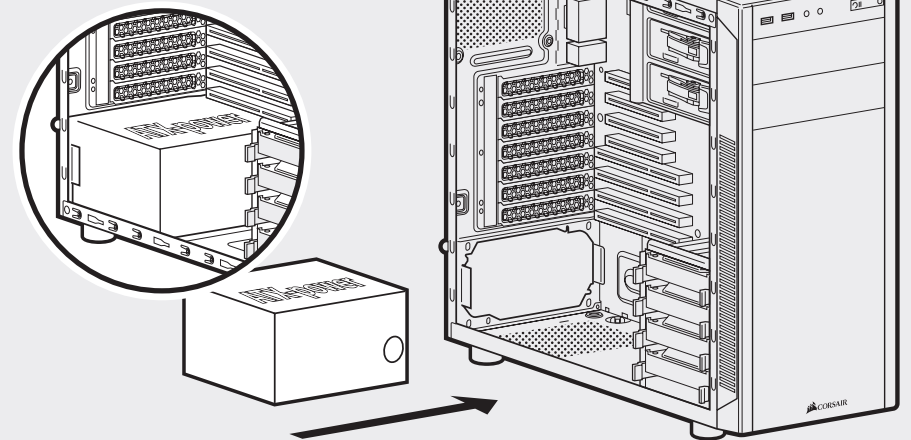
Remove thumbscrews and corresponding slot cover(s).

Install the add-on card and secure with thumbscrews.



4. Installing the PSU (Power Supply Unit)

Position the PSU on the bottom of the case then align the case holes and secure the PSU with screws provided with your power supply.

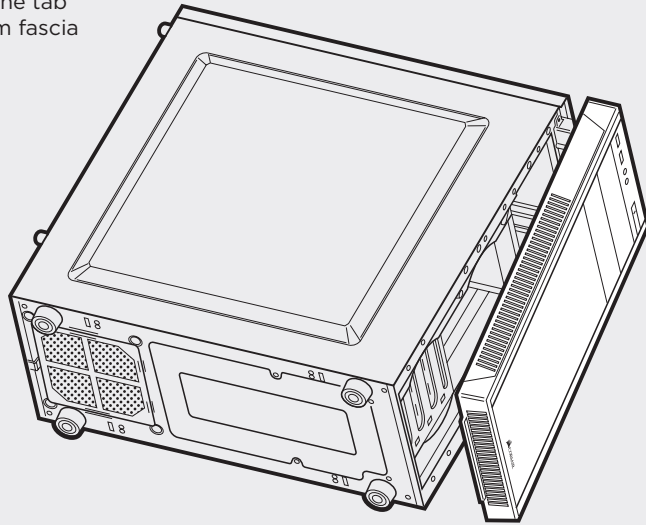




CARBIDE SERIES® 100R SILENT EDITION

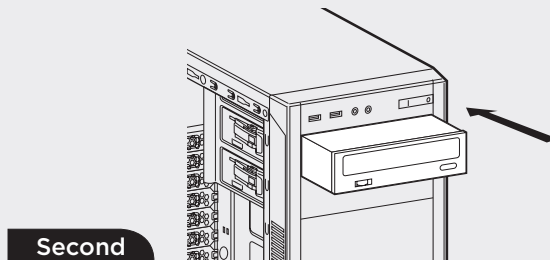
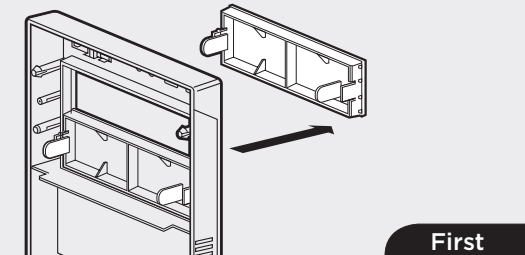
5. Removing the Front Fascia

To remove the front fascia (front panel), grasp the tab located at the bottom fascia and pull outward.



6. Installing an ODD (Optical Disk Drive)

First, remove the front panel 5.25" drive bay cover then slide the ODD into the drive bay until the tool-free latch clicks, securing the drive. To release an optical drive, push in the tool-free tab then pull the drive outward.

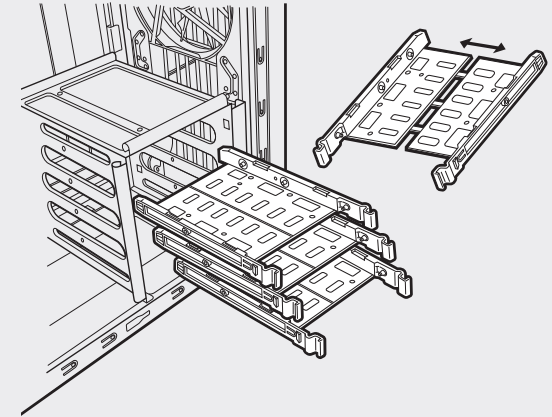


7. Installing SSDs and HDDs

The four included drive trays support both 3.5" and 2.5" devices.

To install a 3.5" HDD, pull the drive tray from each side to extend the mounting points. Next, place your HDD onto the tray and push the drive back to a close. No screws are necessary to secure the drive onto the tray.

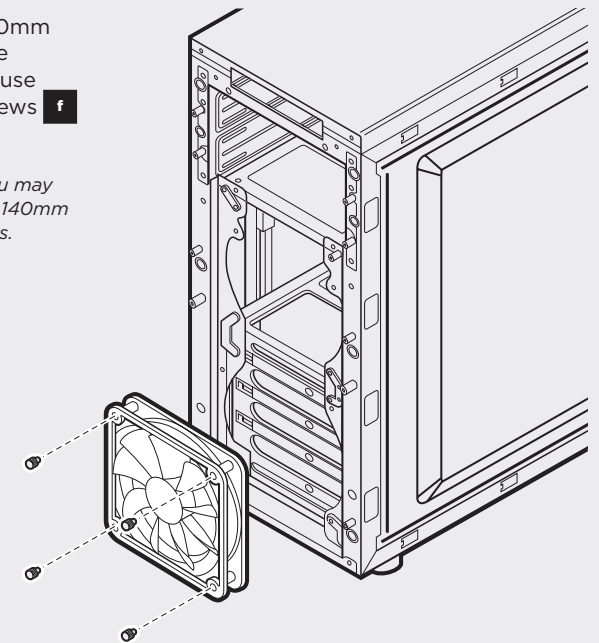
To install a 2.5" SSD, place the drive on the tray and use the provided screws **c** to install the SSD.



8. Installing a Second Front Fan

To install an additional 120mm or 140mm fan, remove the front fascia (step 5) then use the provided long fan screws **f** to mount the new fan.

Note: To maximize airflow you may install either x2 120mm or x2 140mm fans in the front of the chassis.

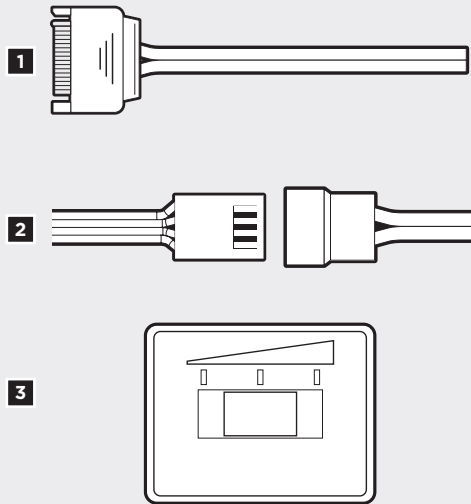




CARBIDE SERIES® 100R SILENT EDITION

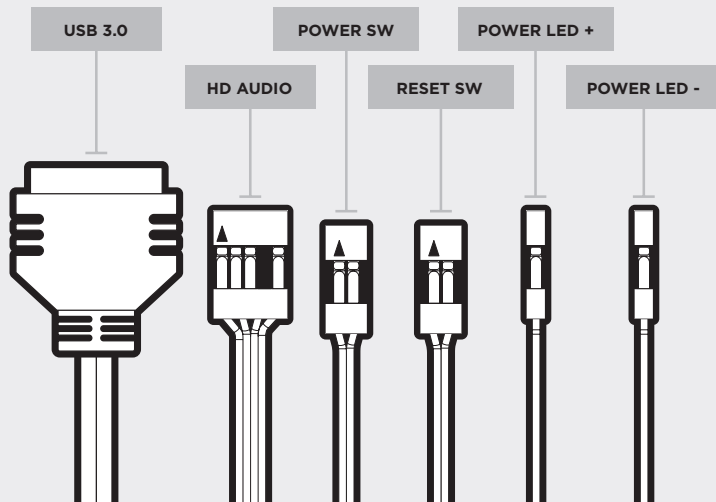
9. Powering the Case Fans

1. Connect the SATA power connector to the PSU SATA power cable.
2. Connect the 3 or 4-Pin fan connector to the case fan header.
3. Push the fan speed selector button on your case to toggle fan speed.



10. Installing the Front I/O Connectors

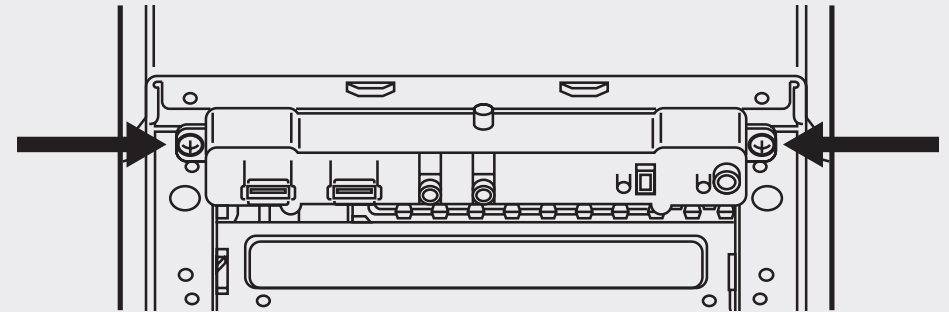
See your motherboard's manual for front panel header locations and pin-outs.



Frequently Asked Questions

1. How do I remove the I/O Panel?

If needed, you can uninstall your I/O panel by removing the front fascia (step 5) then unscrewing the 2 screws at each side of panel. (see drawing)



2. Does the polarity matter with the I/O panel's power and reset header?

No, only the LED headers.

3. Who should I contact if I received my case damaged or one of the fans is no longer working?

Please go to support.corsair.com and request an RMA so that we can replace the damaged part(s).

4. Where can I mount a fan?

Fan Mount Locations	
Front	x2 120mm or x2 140mm
Top	x
Rear	120mm
Bottom	x
Side	x
Mid	x

To learn more about this case visit the product page at corsair.com.



CARBIDE SERIES® 100R SILENT EDITION

Table des matières

Félicitations	11
Spécifications du boîtier	12
Contenu du kit d'accessoires	13
Attributs du boîtier.....	14
Retrait des panneaux latéraux.....	15
Installation de la carte mère.....	15
Installation des cartes PCI-e/PCI.....	16
Installation du bloc d'alimentation.....	16
Retrait de la façade.....	17
Installation d'un lecteur de disque optique.....	17
Installation de disques SSD et de lecteurs de disques durs.....	18
Installation d'un deuxième ventilateur avant.....	18
Alimentation des ventilateurs du boîtier.....	19
Installation des connecteurs E/S avant.....	19
Foire aux questions.....	20

Félicitations!

Nous vous remercions d'avoir acheté le boîtier d'ordinateur mi-tour Carbide Series 100R Silent.

Le boîtier PC mi-tour Carbide Series 100R Édition Silent vous permet de cacher une plate-forme de jeux exceptionnelle et très puissante à l'intérieur d'un boîtier qui s'adapterait à tout environnement professionnel. Il est facile à personnaliser avec énormément d'options d'installation sans outil ; il peut se développer avec des ports de ventilateurs supplémentaires et des espaces pour disque pour lire les SSD et il est orienté vers la performance avec un support de port USB 3.0 et un flux d'air direct vers la carte graphique. Le Carbide Series 100R Édition Silent semble simple et élégant de l'extérieur mais l'intérieur vous apporte toutes les options dont vous avez besoin pour une plate-forme exceptionnelle.

Spécifications du boîtier

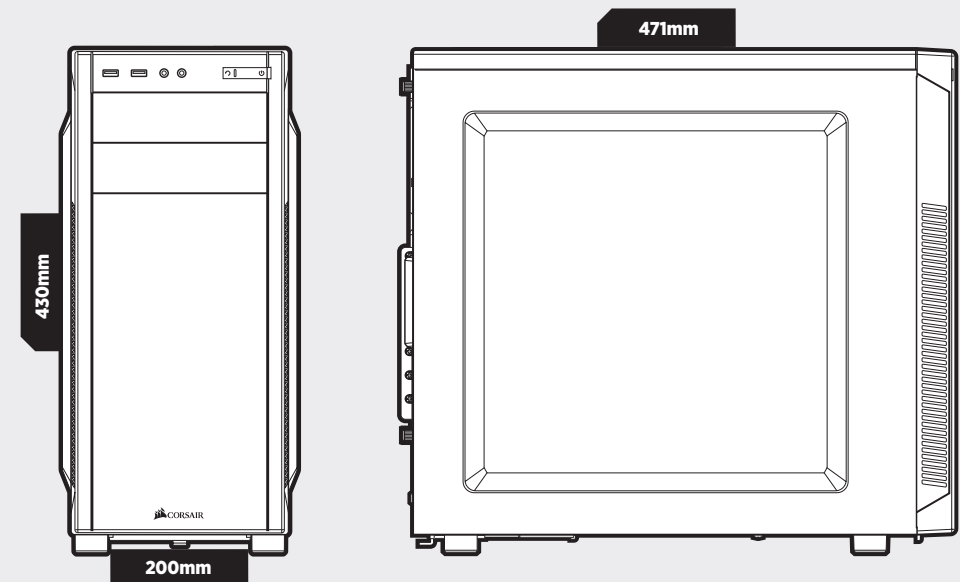
Longueur	471mm
Largeur	200mm
Hauteur	430mm
Poids	4.9kg

Longueur maximale du processeur graphique:

Emplacements supérieurs	414mm
Emplacements inférieurs.....	275mm

Hauteur maximale du refroidisseur de processeur.....150mm

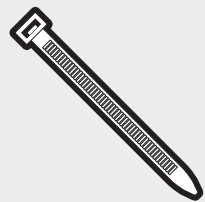
Longueur maximale du bloc d'alimentation.....260mm





CARBIDE SERIES® 100R SILENT EDITION

Contenu du kit d'accessoires



a x4
attache-câbles



b x10
vis pour MBD/HDD



c x16
vis pour SSD/
Disque optique



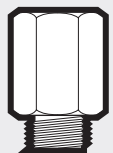
d x4
vis à tête cylindrique
bombée pour SSD



e x16
vis courtes pour
ventilateur



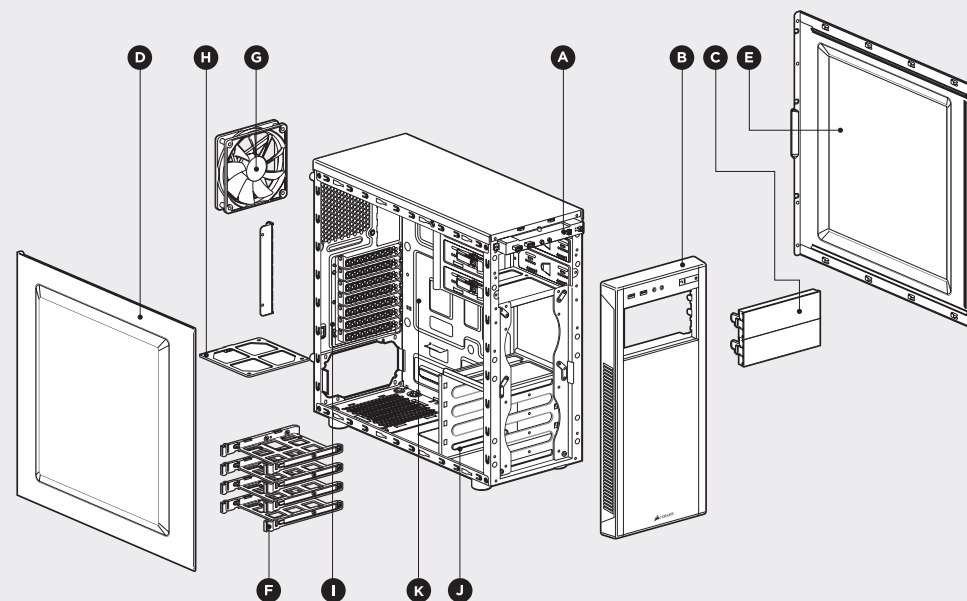
f x4
vis longues pour
ventilateur



g x1
entretoise pour carte
mère

Attributs du boîtier

- A** Panneau E/S (x2 USB 3.0, Casque/Mic, et Alimentation/Réinitialisation)
- B** Façade amovible
- C** x2 caches pour lecteurs optiques amovibles sans outils
- D** Panneau latéral normal
- E** Panneau latéral normal
- F** x4 plateaux pour disque dur 3.5 pouces, sans outils, avec compatibilité 2.5 pouces
- G** Ventilateur à trois broches de 120mm
- H** Filtre à poussière pour bloc d'alimentation inférieur
- I** Rail à vis pour PCI-e
- J** x1 cage pour disque dur 3.5 pouces, sans outils, avec compatibilité 2.5 pouces
- K** Découpage dans la plaque arrière du processeur



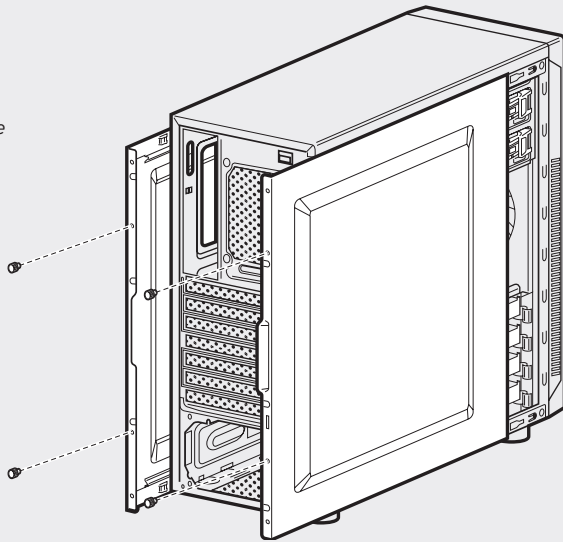


CARBIDE SERIES® 100R SILENT EDITION

1. Retrait des panneaux latéraux

Retirez simplement les vis de serrage et faites glisser les panneaux latéraux vers l'arrière pour les sortir.

Remarque : CORSAIR recommande de retirer les deux panneaux latéraux et de les mettre de côté lors de la construction de votre système, afin d'éviter tout endommagement accidentel. Il est recommandé d'enlever ces deux panneaux interchangeables pour créer plus de place.

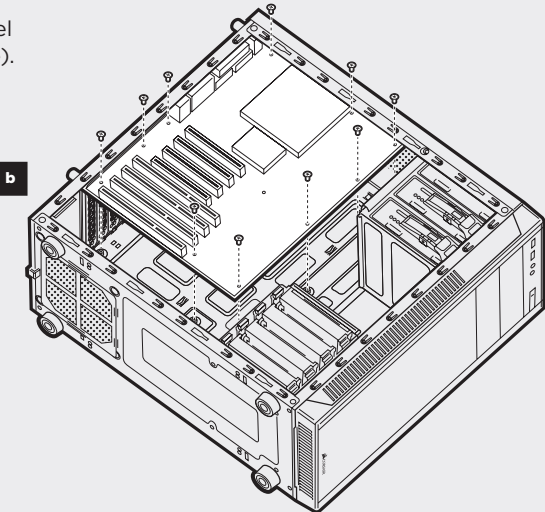


2. Installation de la carte mère

Tout d'abord, installez le blindage d'E/S de la carte mère (reportez-vous au manuel d'instructions de la carte mère).

Alignez la carte mère avec les entretoises préinstallées.

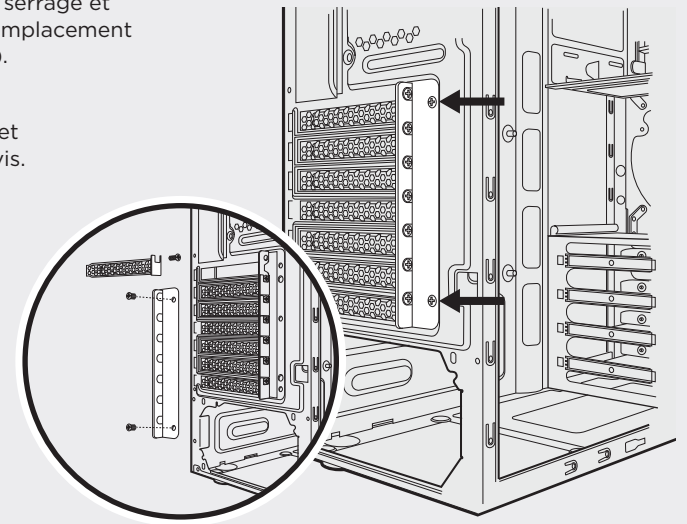
Servez-vous des vis fournies pour fixer la carte mère au plateau.



3. Installation des cartes PCI-e/PCI

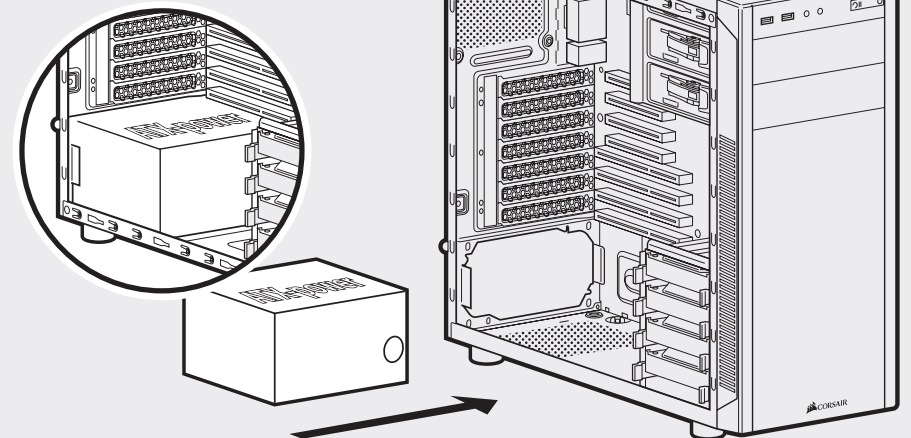
Retirez les vis de serrage et le(s) cache(s) d'emplacement correspondant(s).

Installez la carte complémentaire et fixez-la avec les vis.



4. Installation du bloc d'alimentation

Positionnez le bloc d'alimentation en bas du boîtier, alignez-le avec les trous et fixez-le à l'aide des vis accompagnant le bloc.

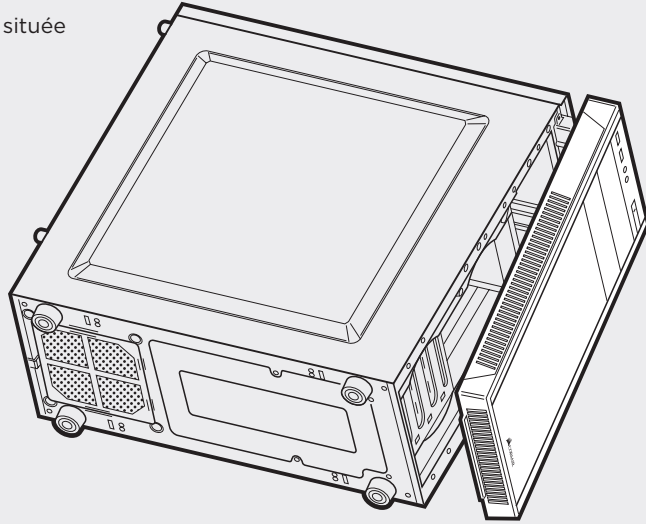




CARBIDE SERIES® 100R SILENT EDITION

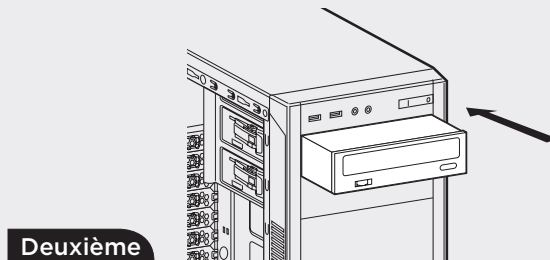
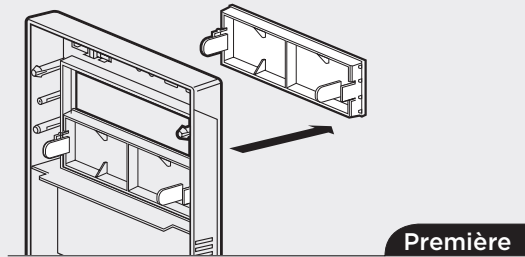
5. Retrait de la façade

Pour retirer la façade (panneau avant), tirez sur la languette située en bas de la façade.



6. Installation d'un lecteur de disque optique

Tout d'abord, retirez le cache de la baie de 5.25 pouces du panneau avant, puis faites glisser le lecteur optique dans le logement jusqu'à ce que le loquet s'enclenche. Pour faire sortir un lecteur de disque optique, appuyez sur la languette, puis tirez sur le lecteur (pas besoin d'outils).

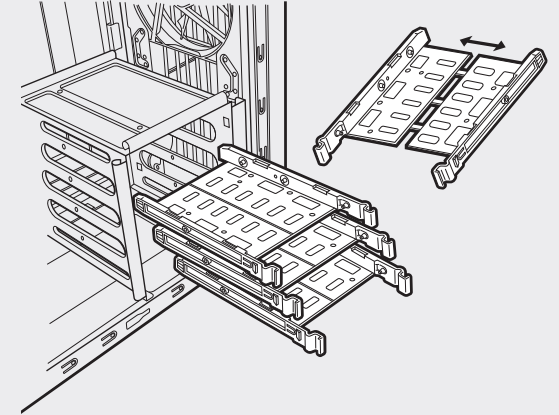


7. Installation de disques SSD et de lecteurs de disques durs

Les quatre plateaux inclus prennent en charge indifféremment les disques 3.5 et 2.5 pouces.

Pour installer un disque dur 3.5 po, tirez sur les deux côtés du plateau pour agrandir les points de montage. Ensuite, placez le disque dur dans le plateau et repoussez le disque pour fermer. Il n'y a pas besoin de vis pour fixer le disque sur le plateau.

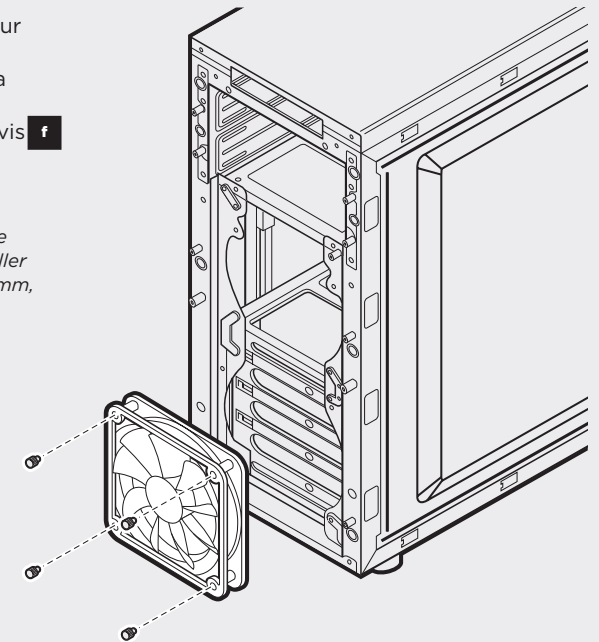
Pour installer un SSD de 2.5 po, placez le disque sur le plateau et servez-vous des vis **c** fournies pour le fixer.



8. Installation d'un deuxième ventilateur avant

Pour installer un ventilateur de 120mm ou 140mm complémentaire, retirez la façade (étape 5), puis servez-vous des longues vis **f** pour poser le nouveau ventilateur.

Remarque : pour maximiser le débit d'air, vous pouvez installer deux ventilateurs soit de 120mm, soit de 140mm sur le devant du châssis.

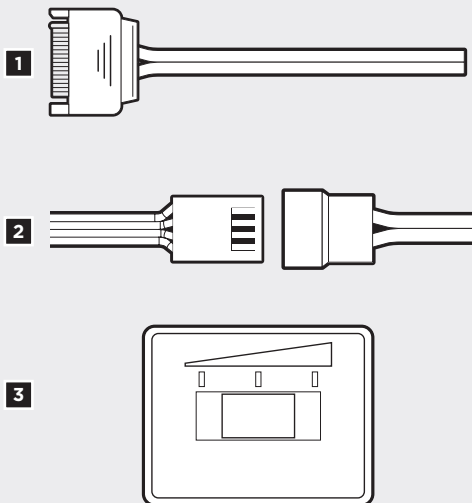




CARBIDE SERIES® 100R SILENT EDITION

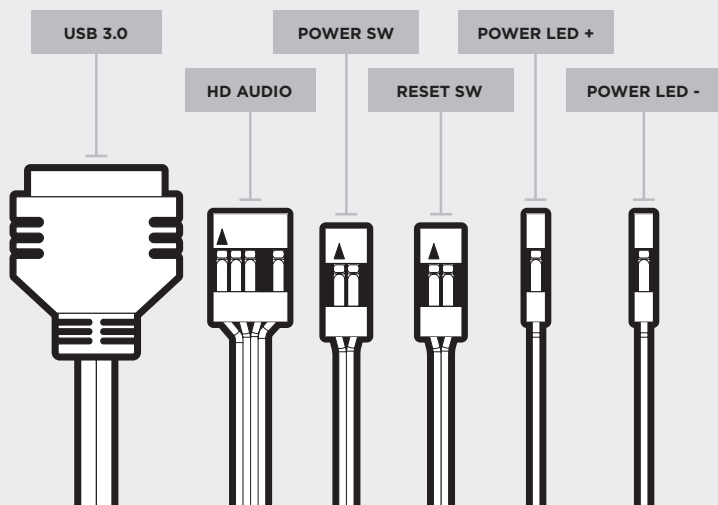
9. Alimentation des ventilateurs du boîtier

1. Raccordez le connecteur d'alimentation SATA au bloc d'alimentation SATA.
2. Raccordez le connecteur de ventilateur à 3 ou 4 broches à la fiche de ventilateur du boîtier.
3. Appuyez sur la touche de sélection de vitesse du ventilateur située sur votre châssis pour changer la vitesse du ventilateur.



10. Installation des connecteurs E/S avant

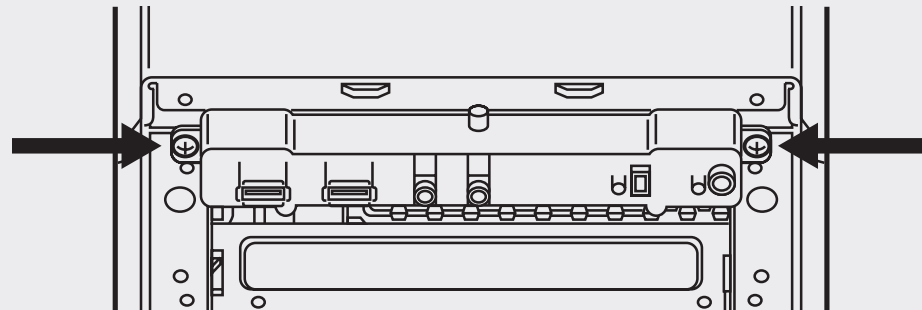
Consultez le manuel de la carte mère pour plus d'informations sur l'emplacement des cavaliers et des broches de sortie.



Foire aux questions

1. Comment retirer le panneau d'E/S ?

Si besoin est, vous pouvez démonter le panneau d'E/S en retirant la façade (étape 5) et en dévissant les deux vis situées de chaque côté.



2. La polarité est-elle importante avec l'alimentation du panneau d'E/S et le cavalier de réinitialisation ?

Non, uniquement avec les cavaliers de DEL.

3. À qui dois-je m'adresser si mon boîtier est endommagé à l'arrivée ou lorsqu'un ventilateur ne fonctionne plus ?

Veillez vous rendre sur support.corsair.com et demandez un RMA (Autorisation de retour de marchandise) pour que nous puissions remplacer la ou les pièces endommagées.

4. Où puis-je monter un ventilateur ?

Montage pour ventilateur Emplacements	
Avant	x2 120mm or x2 140mm
Haut	x
Arrière	120mm
Bas	x
Côté	x
Milieu	x

Pour en savoir plus sur ce boîtier, veuillez vous rendre sur corsair.com à la page des produits.



CARBIDE SERIES® 100R SILENT EDITION

Inhaltsverzeichnis

Herzlichen Glückwunsch	21
Technische Daten Gehäuse	22
Inhalt Zubehörkit	23
Merkmale Gehäuse	24
Entfernen der Seitenplatten	25
Installation des Motherboards	25
Installation der PCI-e-/PCI-Karte(n)	26
Installation des Netzgerätes (PSU)	26
Entfernen der Frontplatte	27
Installation eines ODDs	27
Installation von SSDs und HDDs	28
Installation eines zweiten Frontlüfters	28
Antrieb der Gehäuselüfter	29
Installation der vorderen I/O-Anschlüsse	29
Häufig gestellte Fragen	30

Herzlichen Glückwunsch!

Vielen Dank, dass Sie sich für ein Mid-Tower-PC-Gehäuse der Carbide Series 100R Silent Edition entschieden haben.

In dem Midi-Tower-Gehäuse der Carbide Series 100R Silent Edition können Sie eine leistungsfähige Killer-Gaming-Rig in einem Gehäuse verstecken, das sich in jede professionelle Umgebung einpasst. Es kann durch mehrere werkzeuglose Installationsoptionen leicht angepasst werden, ist mit extra Lüfterports und Laufwerkschächten für SSDs extrem erweiterbar und mit USB 3.0 Support und direktem Luftstrom zur GPU kommt auch die Leistung nicht zu kurz. Die Carbide Series 100R Silent Edition sieht von außen einfach und elegant aus, aber das Innere bietet alle Optionen, die eine Killer-Rig benötigt.

Technische Daten Gehäuse

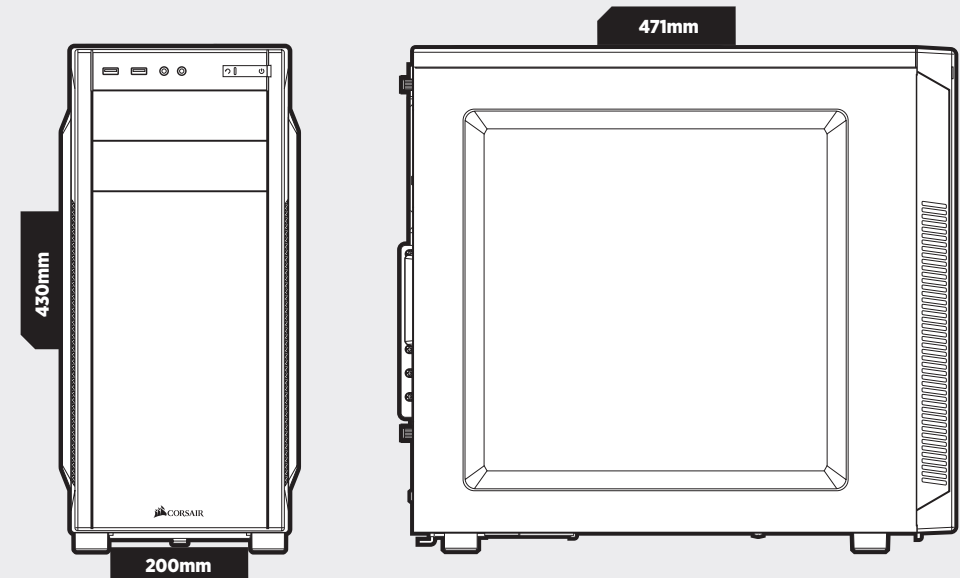
Länge	471mm
Breite	200mm
Höhe	430mm
Gewicht	4.9kg

Maximale GPU-Länge:

Obere Schächte	414mm
Untere Schächte	275mm

Maximale Höhe des CPU-Kühlsystems150mm

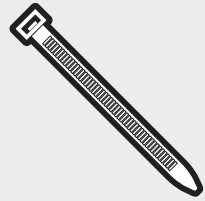
Maximale PSU-Länge..... 260mm





CARBIDE SERIES® 100R SILENT EDITION

Inhalt Zubehörkit



a x4
Kabelbinder



b x10
MBD/HDD-Schrauben



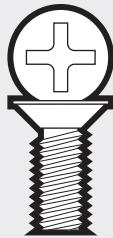
c x16
SSD/ODD-Schrauben



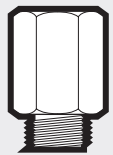
d x4
SSD-Becherschrauben



e x16
Kurze Lüfterschrauben



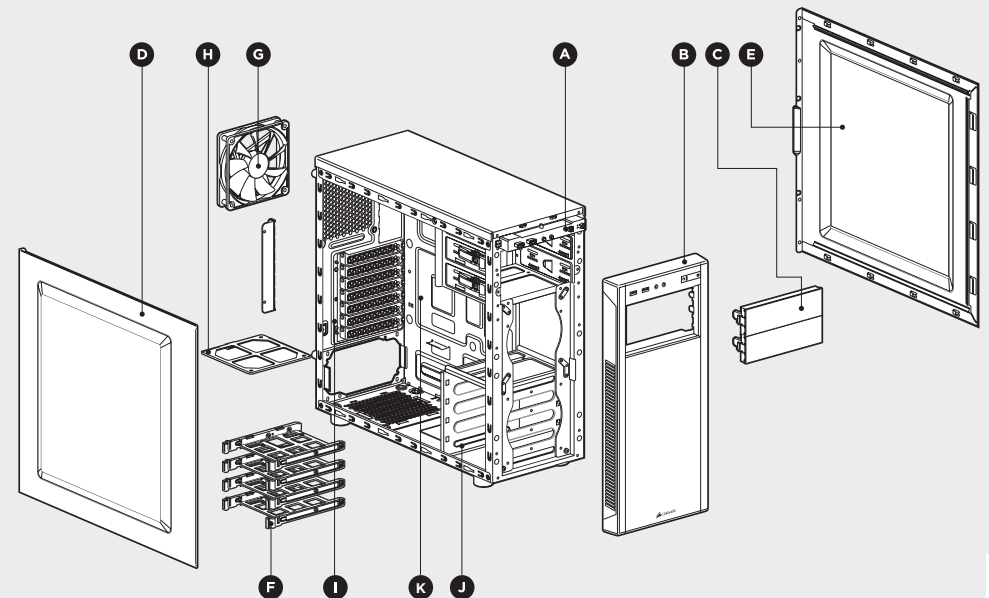
f x4
Lange Lüfterschrauben



g x1
Motherboard-Abstandsbolzen

Merkmale Gehäuse

- A** I/O-Abdeckung (2 USB 3.0-Anschlüsse, Kopfhörer/Mikrofon und Stromschalter/Reset)
- B** Abnehmbare Frontplatte
- C** 2 werkzeuglos abnehmbare ODD-Abdeckungen
- D** Stabile Seitenabdeckung
- E** Stabile Seitenabdeckung
- F** 4 werkzeuglose 3.5-Zoll-Festplattenfächer, kompatibel mit 2.5-Zoll-Festplatten
- G** 3-poliger 120mm Lüfter
- H** Staubfilter des unteren Netzteils
- I** Schiene für PCI-e-Schraube
- J** 1 werkzeuglose 3.5-Zoll-Festplattenkäfige, kompatibel mit 2.5-Zoll-Festplatten
- K** Öffnung für CPU-Backplate



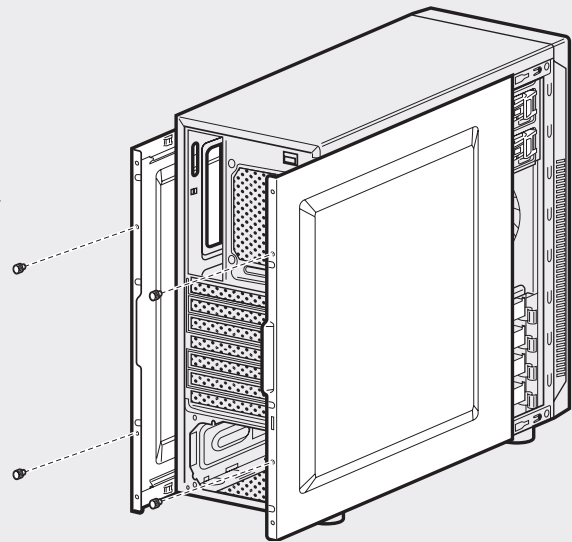


CARBIDE SERIES® 100R SILENT EDITION

1. Entfernen der Seitenplatten

Entfernen Sie einfach die Rändelschrauben und schieben Sie die Seitenplatte nach hinten heraus.

Hinweis: Sie sollten beim Bau Ihres Systems beide Seitenplatten entfernen und beiseite legen, um zu vermeiden, dass sie beschädigt werden. Beide Seitenplatten sind auswechselbar und sollten abgenommen werden, um Kabelgewirr zu vermeiden.

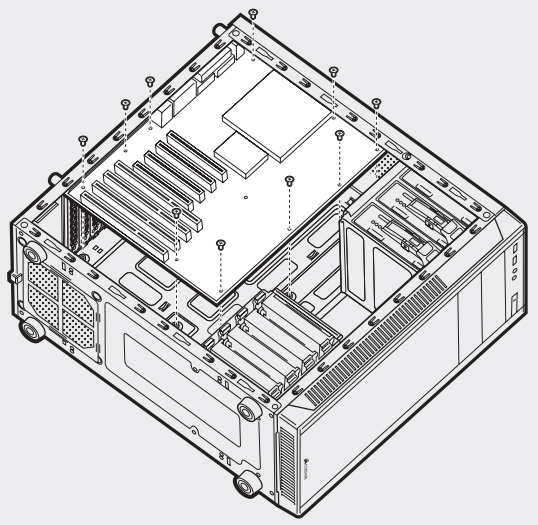


2. Installation des Motherboards

Installieren Sie als Erstes die I/O-Blende des Motherboards (befolgen Sie die Anleitung des Motherboard-Herstellers).

Richten Sie das Motherboard an den vorinstallierten Abstandsbolzen aus.

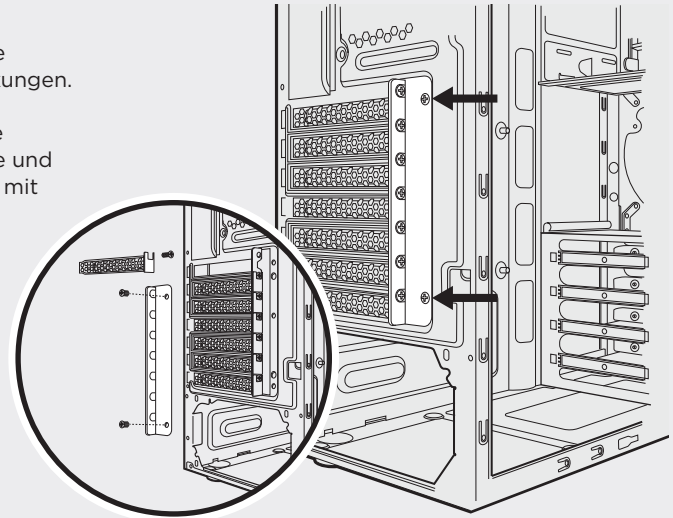
Verwenden Sie die mitgelieferten Schrauben um das Motherboard am Einschub zu sichern. **b**



3. Installation der PCI-e-/PCI-Karte(n)

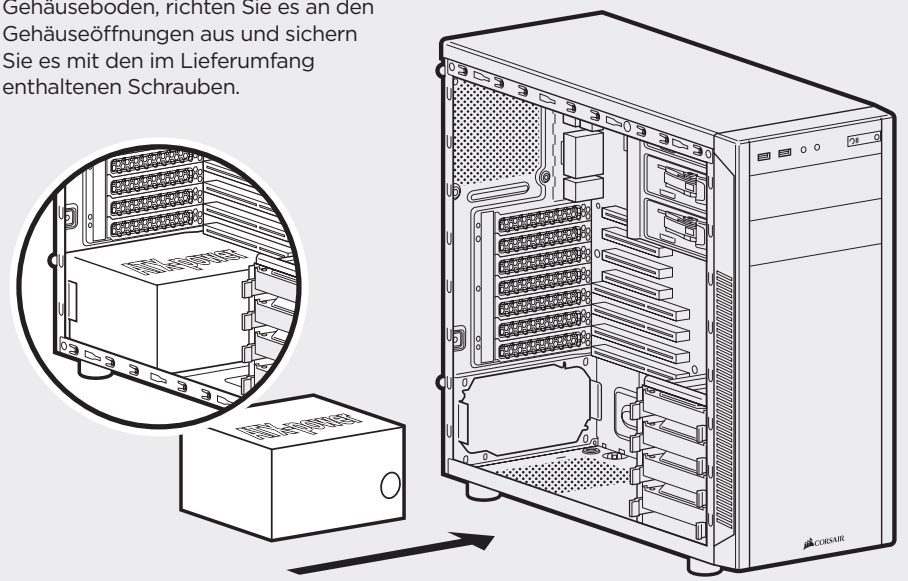
Entfernen Sie die Rändelschrauben und dazugehörige Steckplatzabdeckungen.

Installieren Sie die Erweiterungskarte und befestigen Sie sie mit Rändelschrauben.



4. Installation des Netzgerätes (PSU)

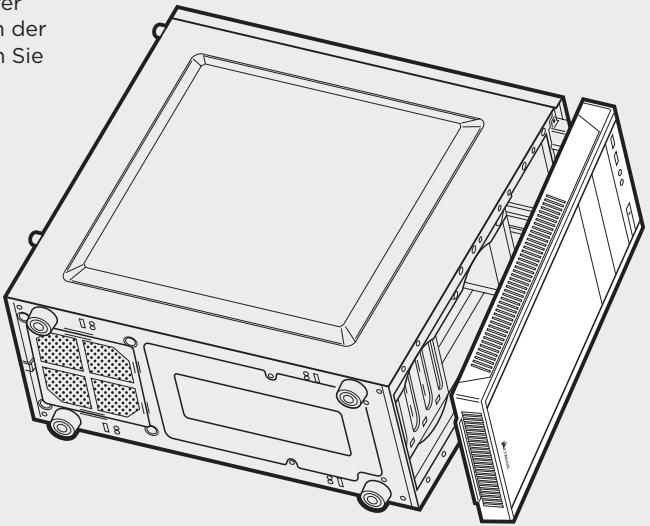
Platzieren Sie das Netzgerät auf den Gehäuseboden, richten Sie es an den Gehäuseöffnungen aus und sichern Sie es mit den im Lieferumfang enthaltenen Schrauben.





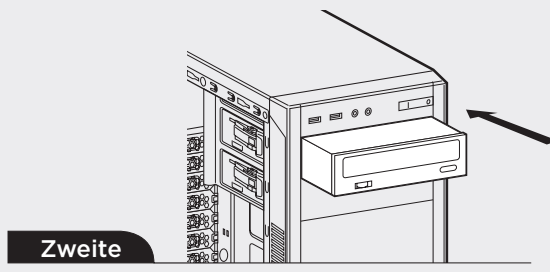
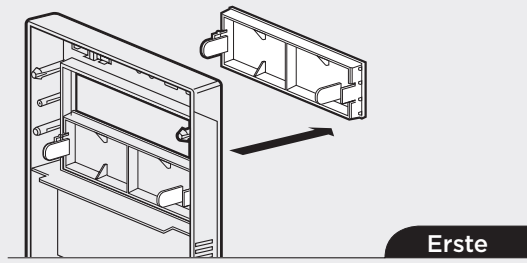
5. Entfernen der Frontplatte

Ziehen Sie zum Entfernen der Frontplatte an ihrer Entriegelungstaste an der Unterseite und ziehen Sie sie heraus.



6. Installation eines ODDs (optisches Laufwerk)

Nehmen Sie als Erstes die Abdeckung des 5.25-Zoll-Laufwerkschachts auf der Frontplatte ab und schieben Sie das ODD dann in den Laufwerkschacht, bis die Zunge einrastet und das Laufwerk sicher sitzt (werkzeuglose Installation). Ein optisches Laufwerk wird werkzeuglos entfernt. Drücken Sie dazu die Entriegelungstaste und ziehen Sie es nach außen.

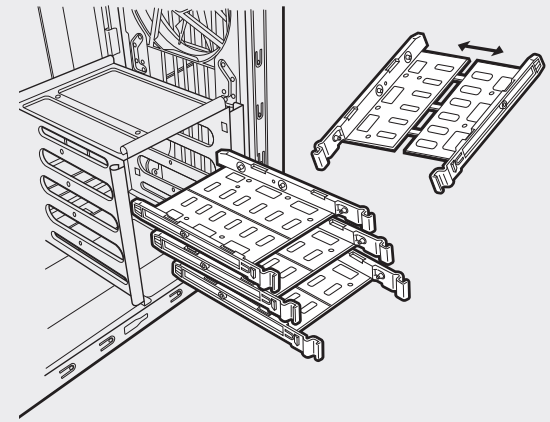


7. Installation von SSDs und HDDs

Die vier im Lieferumfang enthaltenen Laufwerkeinschübe unterstützen sowohl 3.5-Zoll- als auch 2.5-Zoll-Laufwerke.

Um eine 3.5-Zoll-HDD zu installieren, ziehen Sie an beiden Seiten des Einschubs, um die Befestigungspunkte auszuziehen. Legen Sie die Festplatte dann in den Einschub und drücken Sie das Laufwerk zum Schließen nach hinten. Es sind zum Sichern des Laufwerks im Einschub keine Schrauben erforderlich.

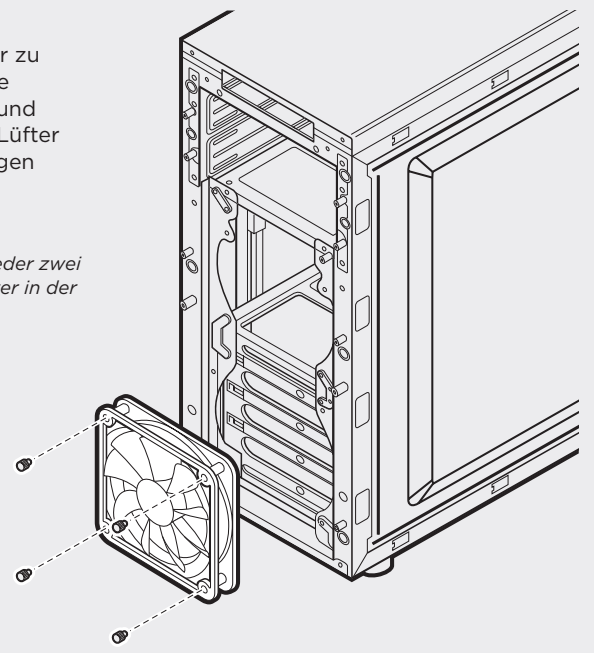
Um eine 2.5-Zoll-SSD zu installieren, legen Sie das Laufwerk auf den Einschub und befestigen Sie es mit den mitgelieferten Schrauben. **c**



8. Installation eines zweiten Frontlüfters

Um einen zusätzlichen 120mm oder 140mm Lüfter zu installieren, nehmen Sie die Frontplatte ab (Schritt 5) und befestigen Sie den neuen Lüfter mit den mitgelieferten langen Lüfterschrauben. **f**

Hinweis: Um den Luftstrom zu maximieren, können Sie entweder zwei 120mm oder zwei 140mm Lüfter in der Gehäusefront installieren.

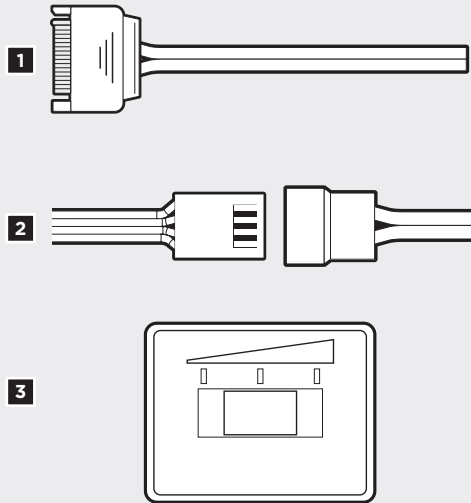




CARBIDE SERIES® 100R SILENT EDITION

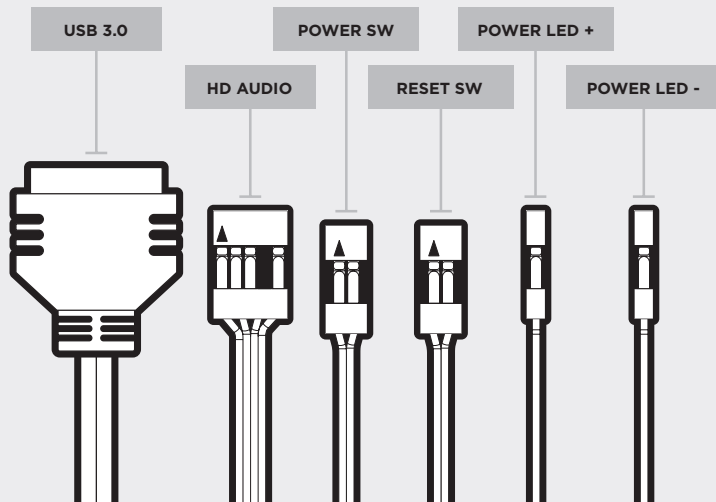
9. Antrieb der Gehäuselüfter

1. Schließen Sie den SATA-Netzanschluss an das SATA-Netzteil an.
2. Schließen Sie den 3- oder 4-Pin-Lüfteranschluss an die Lüfterstiftleiste des Gehäuses an.
3. Drücken Sie den Auswahlschalter für die Lüftergeschwindigkeit, um die Lüftergeschwindigkeit hin und her zu schalten.



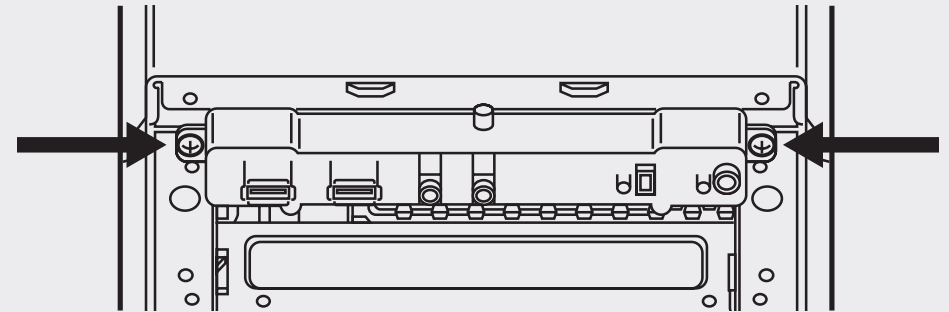
10. Installation der vorderen I/O-Anschlüsse

Die Position der Frontplatten-Header und die Pinbelegung finden Sie in der Anleitung Ihres Motherboards.



Häufig gestellte Fragen

1. **Wie kann ich die I/O-Abdeckung entfernen?**
Wenn nötig, können Sie Ihre I/O-Abdeckung von der Frontplatte abnehmen (Schritt 5) und dann die beiden Schrauben lösen, die sich jeweils an der Seite der Abdeckung befinden.



2. **Muss bei der Ein/Austaste und dem Rücksetzschalter der I/O-Abdeckung die Polarität beachtet werden?**
Nein, nur bei den LED-Headern.
3. **An wen kann ich mich wenden, wenn ich ein beschädigtes Gehäuse erhalten habe oder einer der Lüfter nicht mehr funktioniert?**
Bitte besuchen Sie support.corsair.com und fordern Sie eine RMA an, damit wir das/die beschädigte(n) Teil(e) ersetzen können.
4. **Wo kann ich einen Lüfter anbringen?**

Punkte für Lüfterhalterungen	
Front	x2 120mm or x2 140mm
Oben	x
Rückseite	120mm
Unten	x
Seite	x
Mitte	x

Weitere Informationen über dieses Gehäuse finden Sie auf der Produktseite bei corsair.com.



CARBIDE SERIES® 100R SILENT EDITION

Inhoudsopgave

- Proficiat 31
- Specificaties behuizing 32
- Inhoud accessoireskit 33
- Kenmerken van de behuizing 34
- De zijpanelen verwijderen 35
- Het moederbord installeren 35
- PCI-e-/PCI-kaart(en) installeren 36
- De PSU installeren 36
- De voorplaat verwijderen 37
- Een ODD installeren 37
- SSD's en HDD's installeren 38
- Een tweede fan aan de voorzijde installeren 38
- De behuizingsfans van stroom voorzien 39
- De I/O-connectoren aan de voorzijde installeren 39
- Veelgestelde vragen 40

Proficiat!

Hartelijk dank voor je aankoop van de Carbide Series 100R Silent Edition Mid-Tower-behuizing voor pc.

Met de Carbide Series 100R Mid-Tower-behuizing voor pc verberg je een uiterst krachtige gaming rig van topkwaliteit in een frame dat op zijn plaats is in elke professionele omgeving. Deze behuizing is eenvoudig aan te passen dankzij talloze gereedschapsvrije installatie-opties, kan sterk worden uitgebreid met extra fanpoorten en drive-compartimenten voor SSD's en is prestatiesgericht met USB 3.0-ondersteuning en rechtstreekse luchtstroom naar de GPU. De Carbide Carbide Series 100R oogt eenvoudig en elegant van buiten, maar is binnenin voorzien van alle opties die je nodig hebt voor een geweldig systeem.

Specificaties van de behuizing

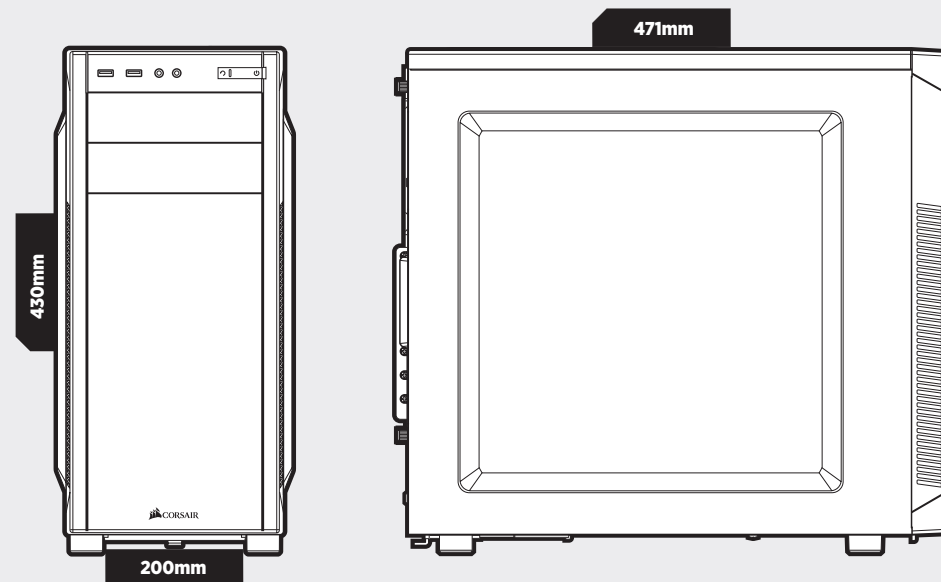
- Lengte** 471mm
- Breedte** 200mm
- Hoogte** 430mm
- Gewicht** 4.9kg

Maximale GPU-lengte:

- Bovenste sleuven 414mm
- Onderste sleuven 275mm

Maximale hoogte CPU-koeler 150mm

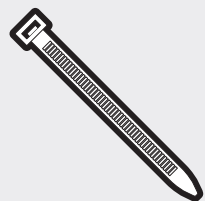
Maximale PSU-lengte 260mm





CARBIDE SERIES 100R SILENT EDITION

Inhoud accessoireskit



a x4
Kabelbinders



b x10
Schroeven voor
MBD/HDD



c x16
Schroeven voor
SSD/ODD



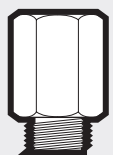
d x4
SSD-kruiskop-
schroeven



e x16
Korte schroeven
voor fans



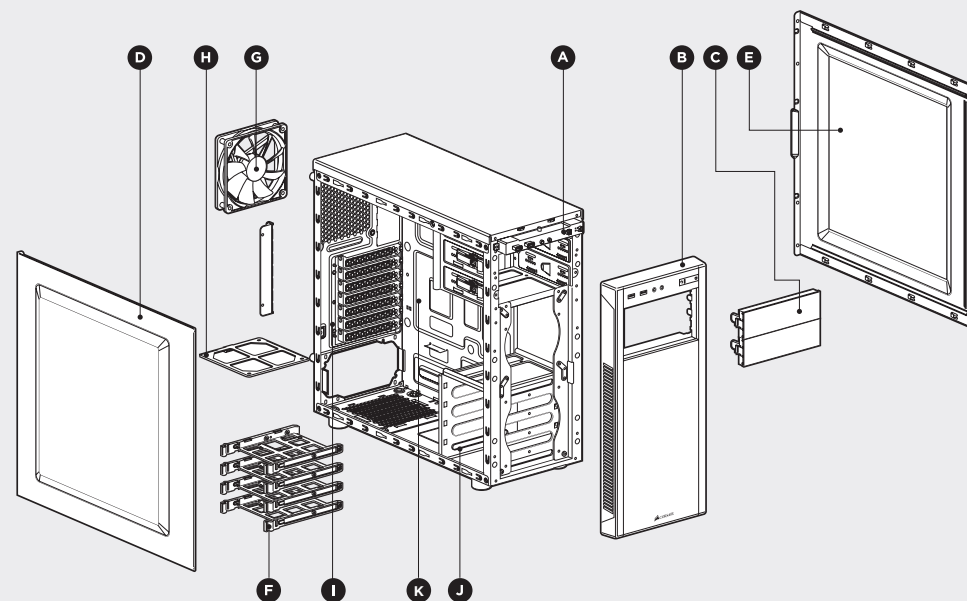
f x4
Lange schroeven
voor fans



g x1
Moederbord-
afstandschroeven

Onderdelen van de behuizing

- A** I/O-paneel (x2 USB 3.0, koptelefoon/microfoon en voeding/reset)
- B** Afneembare voorplaat
- C** x2 gereedschapsvrije afneembare ODD-afdekkingen
- D** Massief zijpaneel
- E** Massief zijpaneel
- F** x4 zonder gereedschap te installeren 3.5" hard-drive-sleuven met 2.5" compatibiliteit
- G** 3-pins 120mm fan
- H** Stoffilter bodem PSU
- I** Schroefrail PCI-e
- J** x1 zonder gereedschap te installeren 3.5" hard-drive-compartmenten met 2.5" compatibiliteit
- K** CPU-uitsparing voor achterplaat



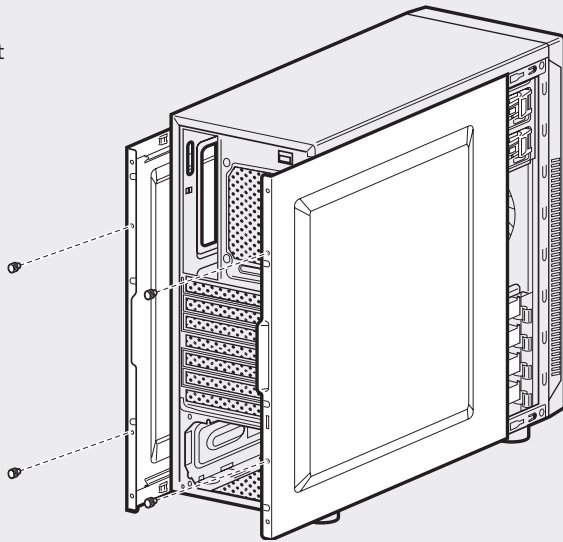


CARBIDE SERIES® 100R SILENT EDITION

1. De zijpanelen verwijderen

Verwijder gewoon de duimschroeven en schuif de zijpanelen naar achteren en uit de behuizing.

Opmerking: CORSAIR raadt aan allebei de panelen te verwijderen en ze weg te zetten wanneer je je systeem bouwt om te voorkomen dat je ze per ongeluk beschadigt. De panelen zijn uitwisselbaar en moeten worden verwijderd om rommel te beperken.

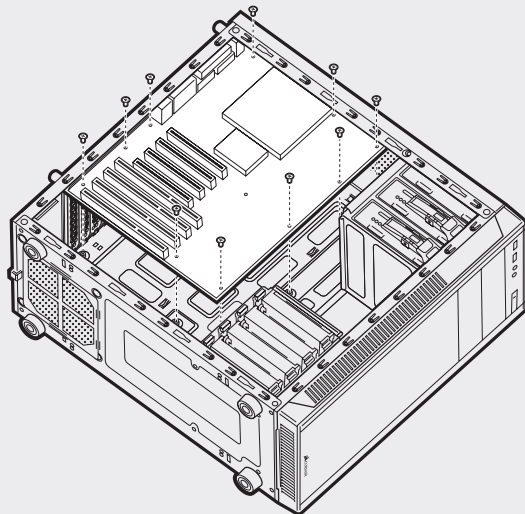


2. Het moederbord installeren

Installeer eerst de I/O-beschermkap van het moederbord (raadpleeg de handleiding van het moederbord voor richtlijnen).

Lijn het moederbord uit met de vooraf ingestelde afstandhouders.

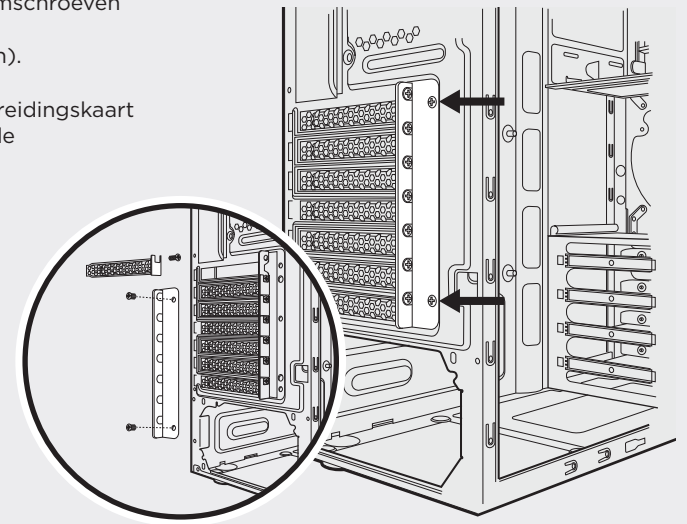
Gebruik de meegeleverde schroeven **b** om het moederbord vast te zetten in de moederbordsleuf.



3. PCI-e-/PCI-kaart(en) installeren

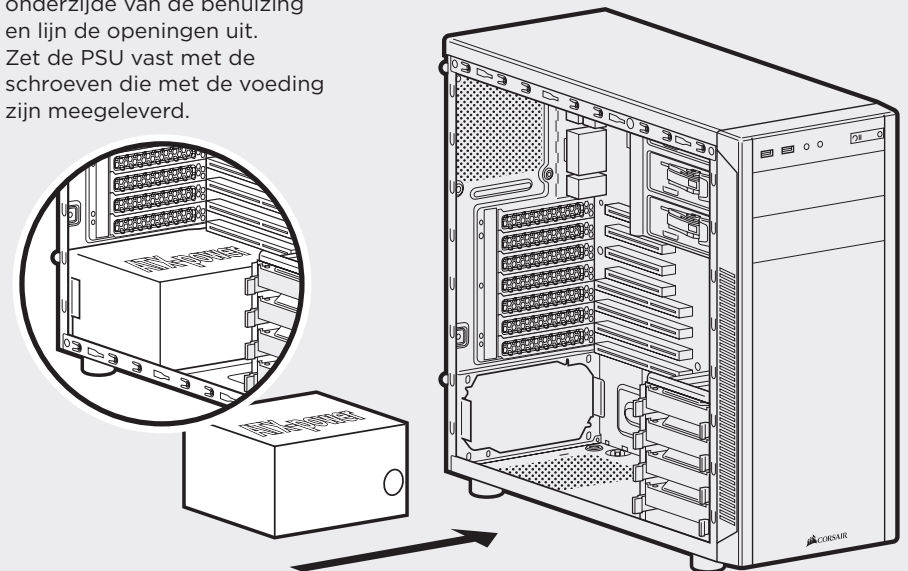
Verwijder de duimschroeven en bijbehorende sleufafdekking(en).

Installeer de uitbreidingskaart en zet vast met de duimschroeven.



4. De PSU (voeding) installeren

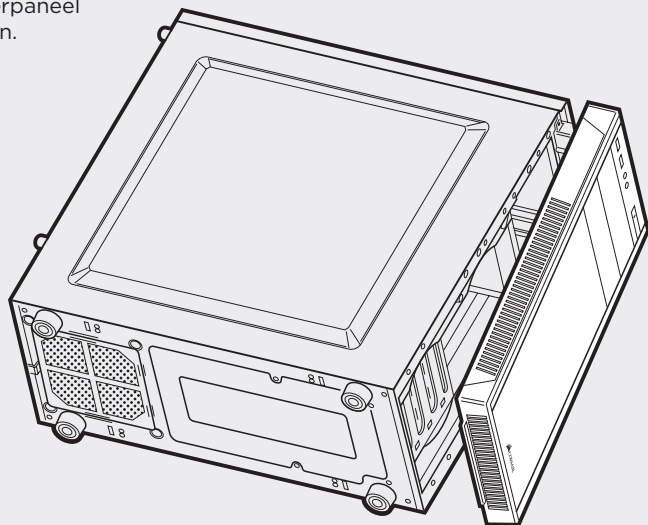
Positioneer de PSU op de onderzijde van de behuizing en lijn de openingen uit. Zet de PSU vast met de schroeven die met de voeding zijn meegeleverd.





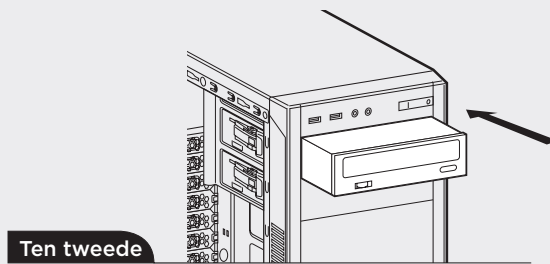
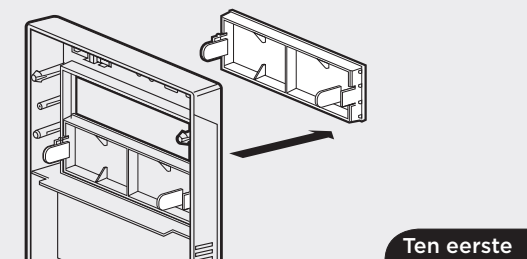
5. De voorplaat verwijderen

Verwijder het voorpaneel door de knop op het onderpaneel naar buiten te trekken.



6. Een ODD (drive voor optische schijf) installeren

Verwijder eerst de 5.25" drivecompartimentafdekking van het voorpaneel en schuif de ODD vervolgens in het compartiment totdat het gereedschapsvrije scharnier om de drive vast te zetten, vastklikt. Je ontgrendelt een optische drive door de gereedschapsvrije ontgrendeling in te drukken en dan de drive naar buiten te trekken.

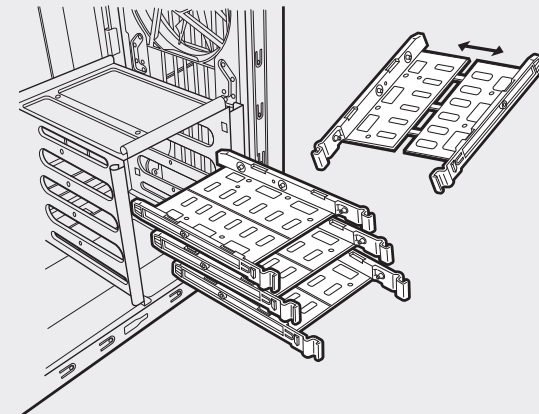


7. SSD's en HDD's installeren

De vier meegeleverde drivesleuven ondersteunen zowel 3.5" als 2.5" apparaten.

Installeer een 3.5" HDD door aan beide zijden van de drivesleuf te trekken om de montagepunten vrij te maken. Plaats de HDD vervolgens in de sleuf en duw de sleuf dicht. Je hebt geen schroeven nodig om de drive vast te zetten in de sleuf.

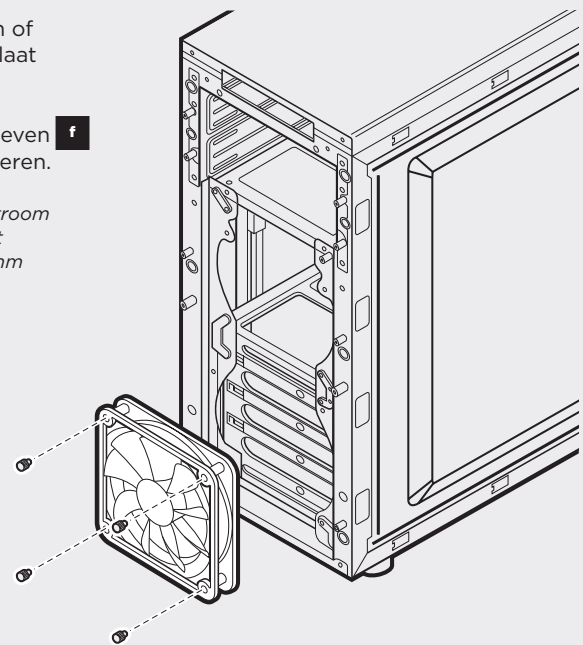
Installeer een 2.5" SSD door de drive in de sleuf te plaatsen en gebruik de meegeleverde schroeven **c** om de SSD te installeren.



8. Een tweede fan aan de voorzijde installeren

Installeer een extra 120mm of 140mm fan door de voorplaat te verwijderen (stap 5). Gebruik vervolgens de meegeleverde lange schroeven **f** om de nieuwe fan te monteren.

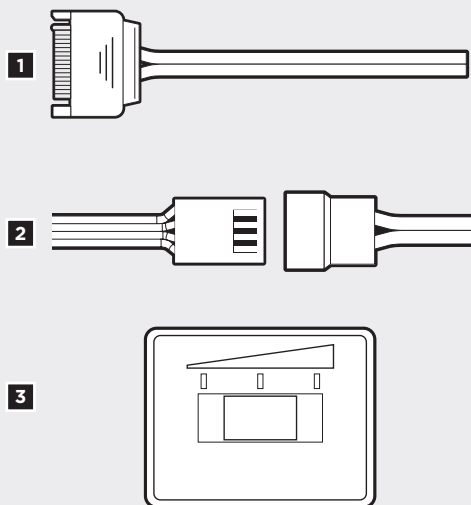
Opmerking: Je kunt de luchtstroom maximaliseren door voorin het frame 2 120mm fans of 2 140mm fans te installeren.





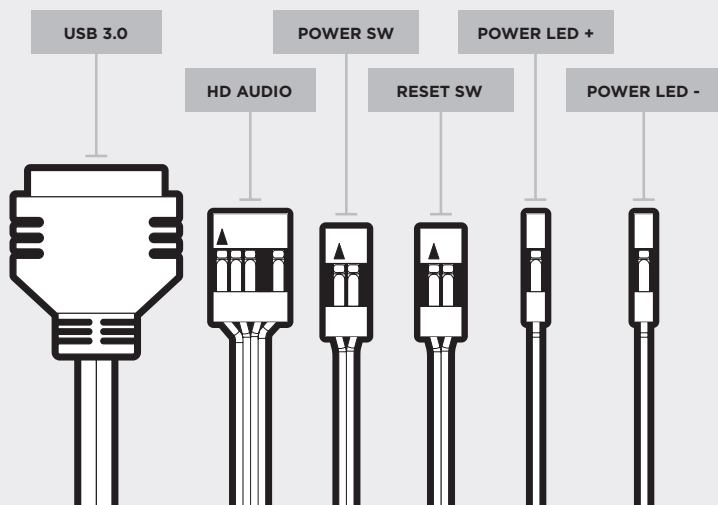
9. De behuizingsfans van stroom voorzien

1. Sluit de SATA-voedingsconnector aan op de PSU SATA-voedingskabel.
2. Sluit de 3- of 4-pins fanconnector aan op de fanheader van de behuizing.
3. Gebruik de fansnelheidsselectieknop op de behuizing om de fansnelheid te schakelen.



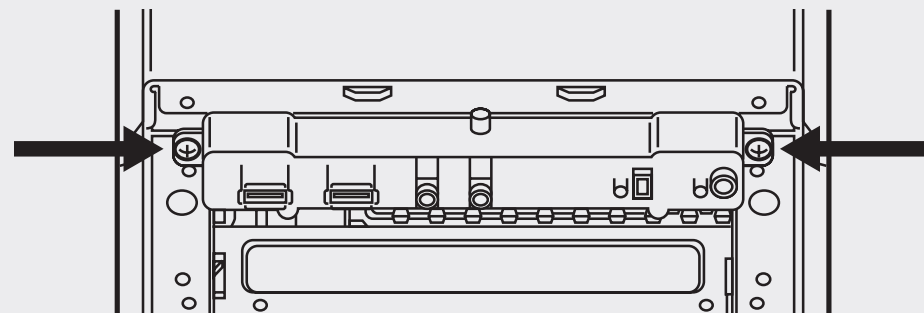
10. De I/O-connectoren aan de voorzijde installeren

Raadpleeg de handleiding van het moederbord voor locaties van de voorpaneelheader en kroonsteentjes.



Veelgestelde vragen

1. Hoe moet ik het I/O-paneel verwijderen?
Indien nodig kun je het I/O-paneel de-installeren door het voorpaneel te verwijderen (stap 5) en vervolgens de twee schroeven aan elke zijde van het paneel los te draaien (zie tekening).



2. Is de polariteit van belang voor de aan/uit- en resetheader van het I/O-paneel?
Nee, alleen voor de ledheaders.
3. Met wie moet ik contact opnemen als de behuizing beschadigd is of als een van de fans niet meer werkt?
Ga naar support.corsair.com en vraag een RMA (retourbon) aan, zodat we beschadigde onderdelen kunnen vervangen.

4. Waar kan ik een fan installeren?

Fan mount locaties	
Voorzijde	x2 120mm or x2 140mm
Bovenzijde	x
Achterzijde	120mm
Onderzijde	x
Zijkant	x
Midden	x

Ga naar de productpagina op corsair.com voor meer informatie over deze behuizing



CARBIDE SERIES® 100R SILENT EDITION

Sommario

- Congratulazioni.....41
- Specifiche case42
- Contenuto kit di accessori.....43
- Caratteristiche case.....44
- Rimozione dei pannelli laterali.....45
- Installazione della scheda madre.....45
- Installazione delle schede PCI-e/PCI.....46
- Installazione dell'unità di alimentazione.....46
- Rimozione del frontale.....47
- Installazione di un'unità ODD.....47
- Installazione unità SSD e HDD.....48
- Installazione di una seconda ventola frontale.....48
- Alimentazione ventole del case.....49
- Installazione dei connettori di I/O frontali.....49
- Domande più frequenti.....50

Congratulazioni!

Grazie per aver acquistato un case mid-tower per PC Carbide Series 100R Silent Edition.

Il case mid tower Carbide Series 100R Silent Edition consente di nascondere una piattaforma di gioco estrema e altamente potente all'interno di un case che si adatta a qualsiasi ambiente professionale. È semplice da personalizzare con numerose opzioni di installazioni senza viti, altamente espandibile con porte ventole e alloggiamenti per unità extra allo scopo di supportare unità SSD e progettato pensando alle prestazioni con supporto USB 3.0 e flusso d'aria diretto sulla GPU. Il Carbide Series 100R Silent Edition ha un aspetto semplice ed elegante all'esterno, ma all'interno offre tutte le opzioni di cui hai bisogno per un sistema eccezionale.

Specifiche case

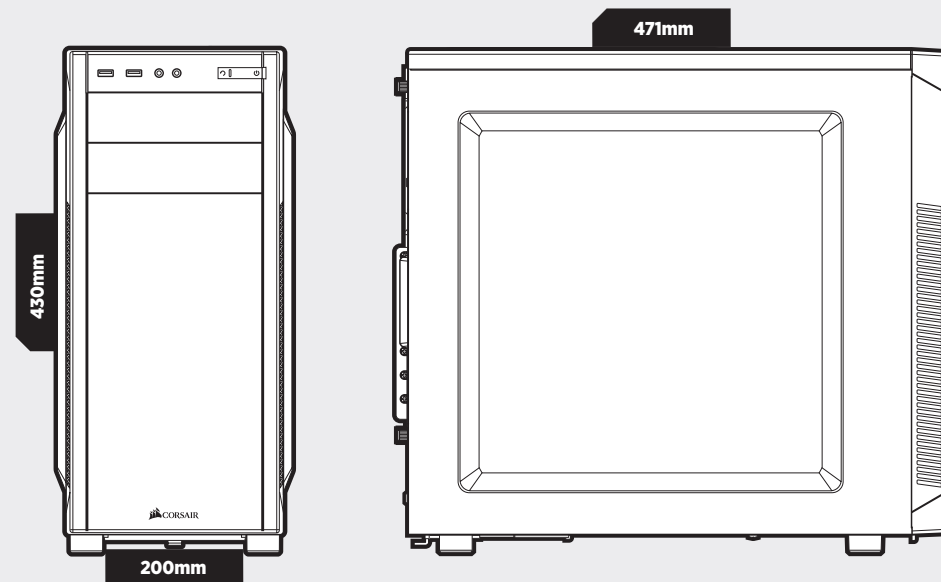
- Lunghezza**471mm
- Profondità**200mm
- Altezza**430mm
- Peso**4.9kg

Lunghezza massima GPU:

- Slot superiori.....414mm
- Slot inferiori.....275mm

Altezza massima raffreddatore CPU150mm

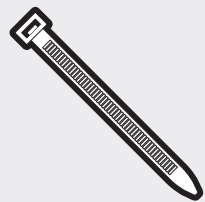
Lunghezza massima PSU260mm





CARBIDE SERIES® 100R SILENT EDITION

Contenuto kit di accessori



a x4
fascette per cavi



b x10
viti per scheda madre/unità HDD



c x16
viti per unità SSD/ODD



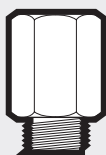
d x4
viti a testa piatta per unità SSD



e x16
viti corte per ventola



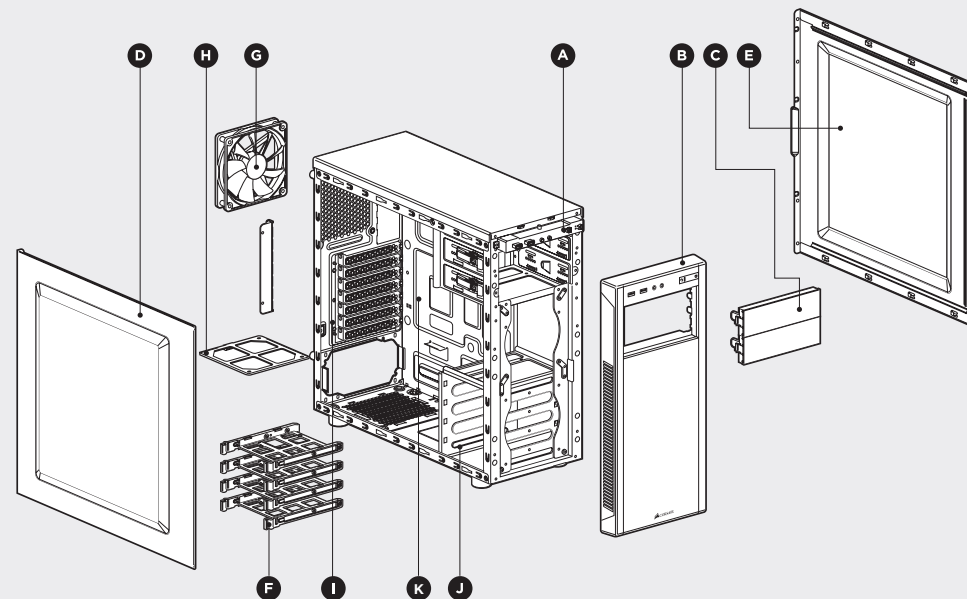
f x4
viti lunghe per ventola



g x1
distanziatore per la scheda madre

Caratteristiche case

- A** Pannello I/O (2 prese USB 3.0, cuffie/microfono, alimentazione/Reset)
- B** Frontale rimovibile
- C** 2 coperture per unità ODD rimovibili
- D** Pannello laterale senza finestra
- E** Pannello laterale senza finestra
- F** 4 vani unità disco rigido 3.5 pollici senza viti con compatibilità per unità 2.5 pollici
- G** Ventola da 120mm a 3 pin
- H** Filtro antipolvere inferiore per unità di alimentazione
- I** Guida viti PCI-e
- J** 1 vano unità disco rigido 3.5 pollici senza viti con compatibilità per unità 2.5 pollici
- K** Piastra posteriore con intaglio della CPU



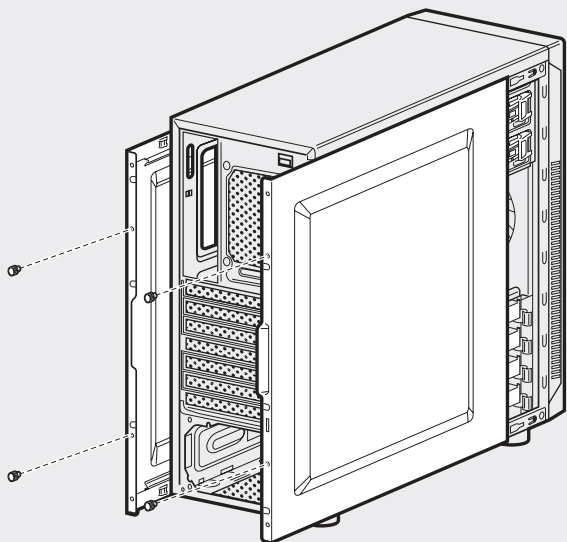


CARBIDE SERIES® 100R SILENT EDITION

1. Rimozione dei pannelli laterali

Rimuovere semplicemente le viti e fare scorrere il pannello laterale all'indietro e verso l'esterno.

Nota: CORSAIR consiglia di rimuovere e mettere da parte entrambi i pannelli per evitare danni accidentali durante l'assemblaggio del sistema. Entrambi i pannelli laterali sono intercambiabili e dovrebbero essere rimossi per ridurre l'ingombro.

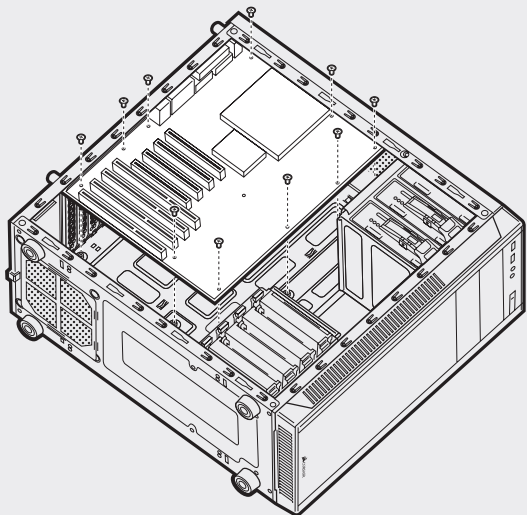


2. Installazione della scheda madre

Prima di tutto, installare l'I/O shield della scheda madre. Per istruzioni, vedere il manuale della scheda madre.

Allineare la scheda madre ai distanziatori preinstallati.

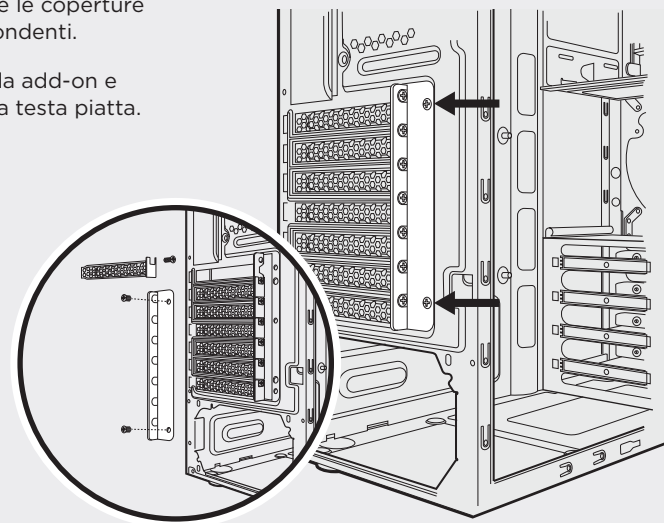
Utilizzare le viti in dotazione **b** per fissare la scheda madre al vano corrispondente.



3. Installazione delle schede PCI-e/PCI

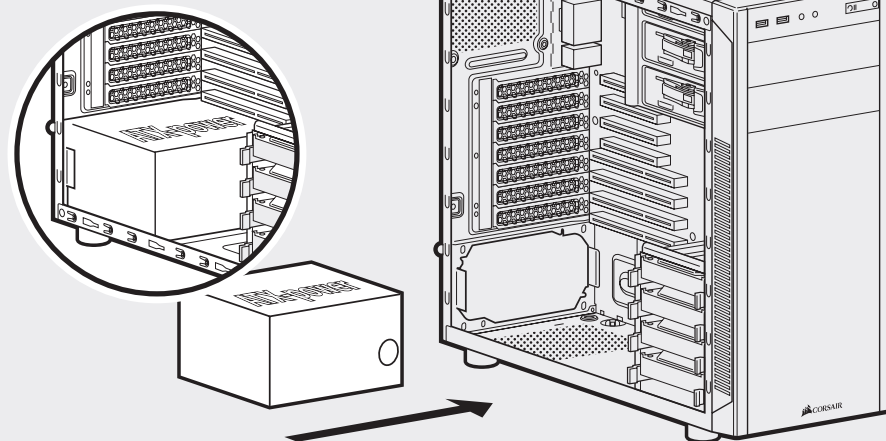
Rimuovere le viti e le coperture degli slot corrispondenti.

Installare la scheda add-on e fissare con le viti a testa piatta.



4. Installazione dell'unità di alimentazione (PSU)

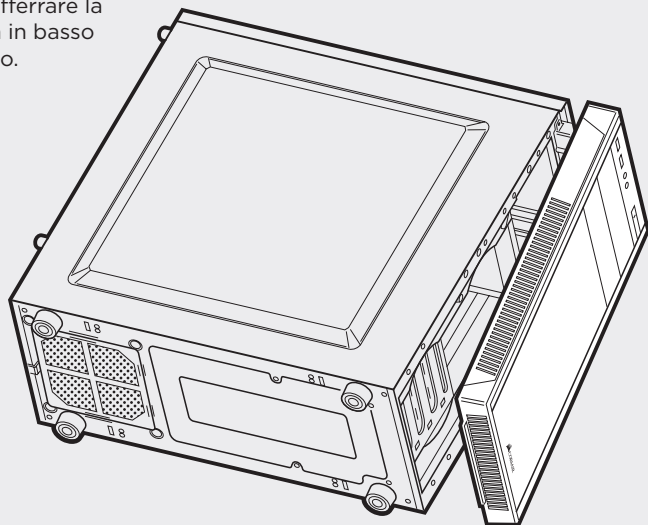
Posizionare la PSU sul fondo del case, quindi allinearla con i fori del case e fissarla con le viti in dotazione all'unità di alimentazione.





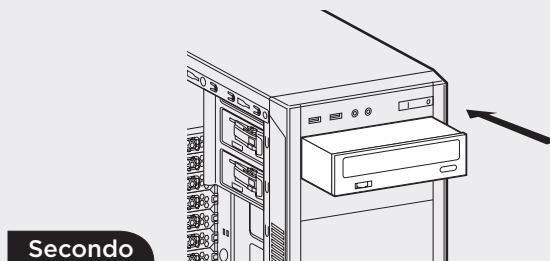
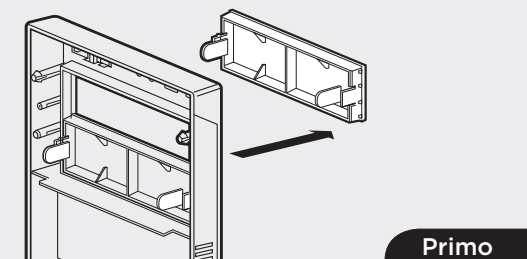
5. Rimozione del frontale

Per rimuovere il frontale (pannello frontale), afferrare la linguetta posizionata in basso e tirare verso l'esterno.



6. Installazione di un'unità ODD (Optical Disk Drive)

Prima di tutto, rimuovere il coperchio dell'alloggiamento per unità da 5.25 pollici nel pannello frontale, quindi inserire l'unità ODD nel vano fino a far scattare i fermi di fissaggio dell'unità senza viti. Per rimuovere un'unità ottica, premere la linguetta di rilascio senza viti e tirare l'unità verso l'esterno.

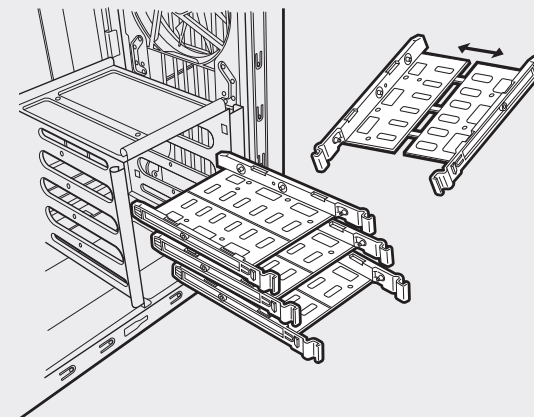


7. Installazione unità SSD e HDD

I quattro vani unità inclusi supportano dischi da 3.5 e 2.5 pollici.

Per installare un'unità HDD da 3.5 pollici, tirare il vano dell'unità da ciascun lato per ampliare i punti di montaggio. Quindi, posizionare l'unità HDD nel vano e spingerla indietro per chiuderla. Non sono necessarie viti per fissare l'unità al vano.

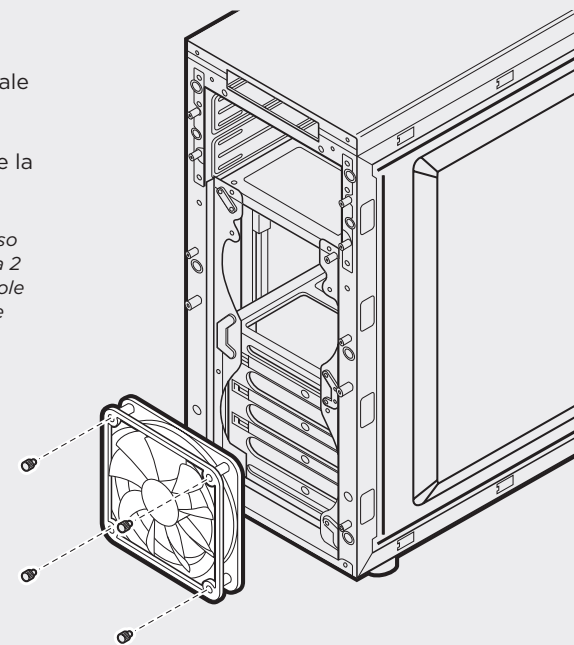
Per installare un'unità SSD da 2.5 pollici, posizionare l'unità sul vano ed utilizzare le viti **c** per installarla.



8. Installazione di una seconda ventola frontale

Per installare una ventola aggiuntiva da 120mm o 140mm, rimuovere il frontale (fase 5) ed utilizzare le viti lunghe per ventola in dotazione **f** per montare la nuova ventola.

Nota: Per massimizzare il flusso d'aria, è possibile installare sia 2 ventole da 120mm che 2 ventole da 140mm nella parte frontale del telaio

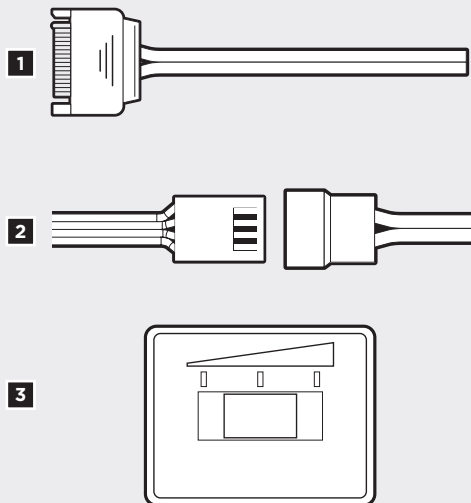




CARBIDE SERIES® 100R SILENT EDITION

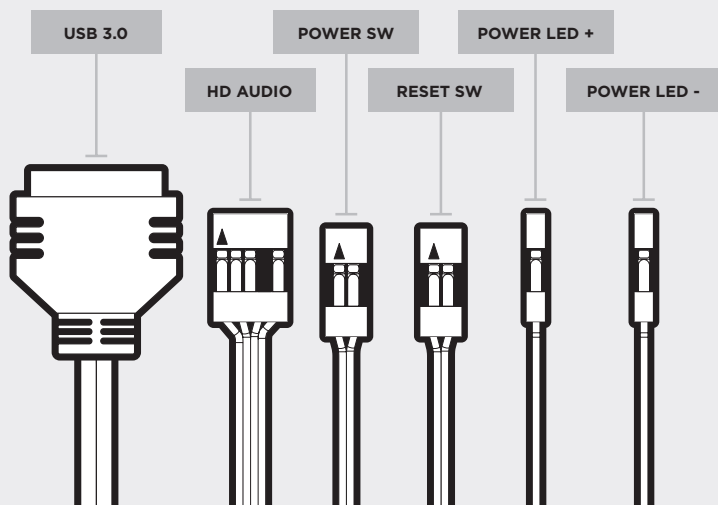
9. Alimentazione ventole del case

1. Collegare il connettore di alimentazione all'unità di alimentazione SATA.
2. Collegare il connettore della ventola a 3 o 4 pin al connettore ventola del case.
3. Spingere il tasto di selezione della velocità della ventola per cambiare la velocità.



10. Installazione dei connettori di I/O frontali

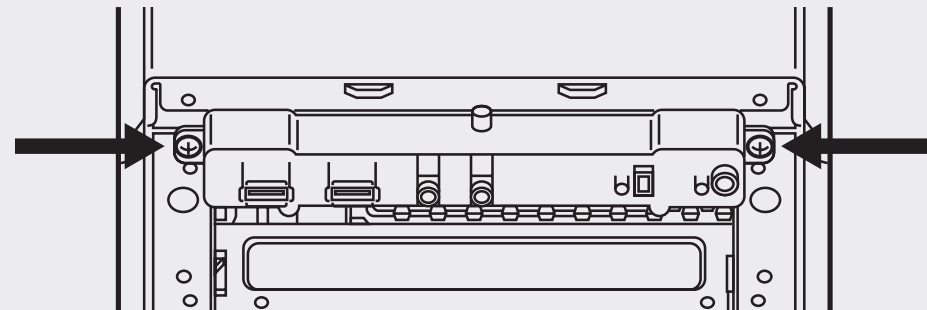
Per i piedini in uscita e la posizione dei connettori del pannello frontale, consultare il manuale per la scheda madre.



Domande più frequenti

1. Come rimuovere il pannello I/O?

Se necessario, è possibile disinstallare il pannello I/O rimuovendo il frontale (fase 5) e svitando le 2 viti su entrambi i lati del pannello.



2. La questione delle polarità ha a che fare con i connettori di resettaggio e di alimentazione del pannello I/O?

No, solo con i connettori LED.

3. Chi è necessario contattare se si riceve un case danneggiato oppure se una delle ventole non funziona più?

Visitare il sito support.corsair.com e richiedere un RMA in modo da permetterci di sostituire le parti danneggiate.

4. Dopo è possibile montare una ventola?

Posizioni di montaggio delle ventole	
Anteriore	x2 120mm or x2 140mm
Superiore	x
Posteriore	120mm
Inferiore	x
Laterale	x
Al centro	x

Per saperne di più su questo case, visita la pagina del prodotto sul sito corsair.com



CARBIDE SERIES® 100R SILENT EDITION

Contenido

- Felicitaciones 51
- Especificaciones del chasis 52
- Contenido de los accesorios 53
- Características del chasis 54
- Cómo remover los paneles laterales..... 55
- Cómo instalar la tarjeta madre..... 55
- Cómo instalar la(s) tarjeta(s) PCI-e/PCI..... 56
- Cómo instalar el PSU 56
- Cómo remover la fascia frontal..... 57
- Cómo instalar un ODD 57
- Cómo instalar unidades SSD (estado sólido) y HDD (disco duro)..... 58
- Cómo instalar un segundo ventilador frontal..... 58
- Cómo alimentar los ventiladores del chasis..... 59
- Cómo instalar los conectores frontales de I/O..... 59
- Preguntas frecuentes..... 60

Especificaciones del chasis

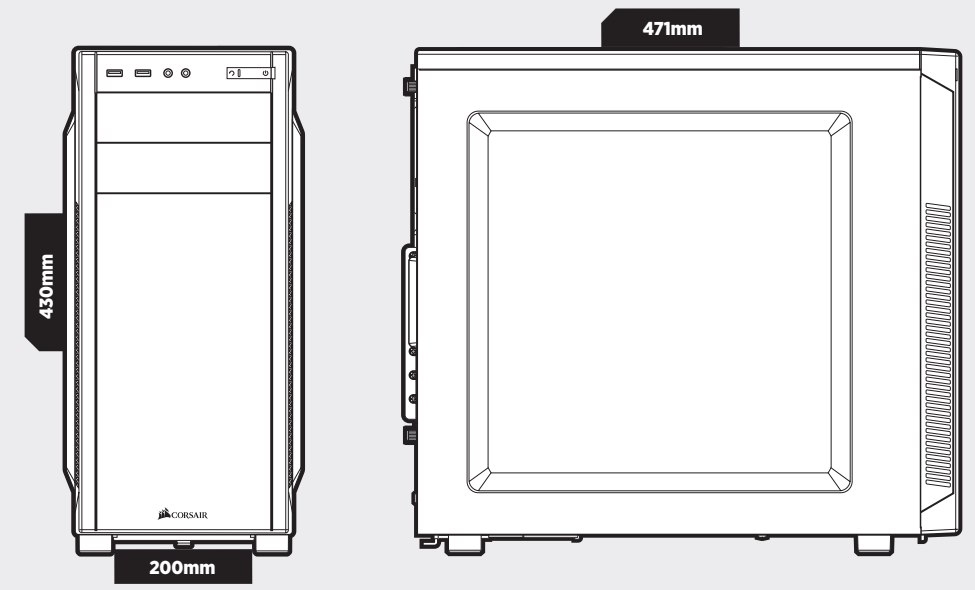
- Largo** 471mm
- Ancho** 200mm
- Alto** 430mm
- Peso** 4.9kg

-
- Longitud máxima del GPU (unidad procesadora de gráficos):**
 - Ranuras superiores 414mm
 - Ranuras inferiores 275mm
 - Altura máxima del ventilador del CPU (UCP)** 150mm
 - Longitud máxima del PSU** 260mm

¡Felicitaciones!

Le agradecemos que haya adquirido el chasis semitorre para PC Carbide Series 100R Silent Edition.

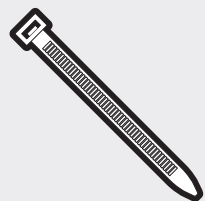
El chasis semitorre Carbide Series 100R Silent Edition le permite ocultar en el interior una plataforma para juegos de increíbles prestaciones dentro de un chasis de aspecto completamente "serio". Fácil de personalizar con multitud de opciones de instalación que no requieren de herramientas, sumamente ampliable con puertos para el ventilador adicionales y bahías para discos para admitir unidades SSD, así como compatibilidad con USB 3.0 para un mayor rendimiento y flujo de aire directo a la GPU. El chasis Carbide Series 100R Silent Edition muestra un exterior sencillo y elegante, pero con un interior repleto de todo lo que necesita para disfrutar de una increíble plataforma de juegos.





CARBIDE SERIES® 100R SILENT EDITION

Contenido de los accesorios



a x4
Ataduras para cables



b x10
Tornillos para MBD/
HDD



c x16
Tornillos para SSD/
ODD



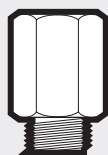
d x4
Tornillos de cabeza
truncocónica para
SSD



e x16
Tornillos cortos para
ventiladores



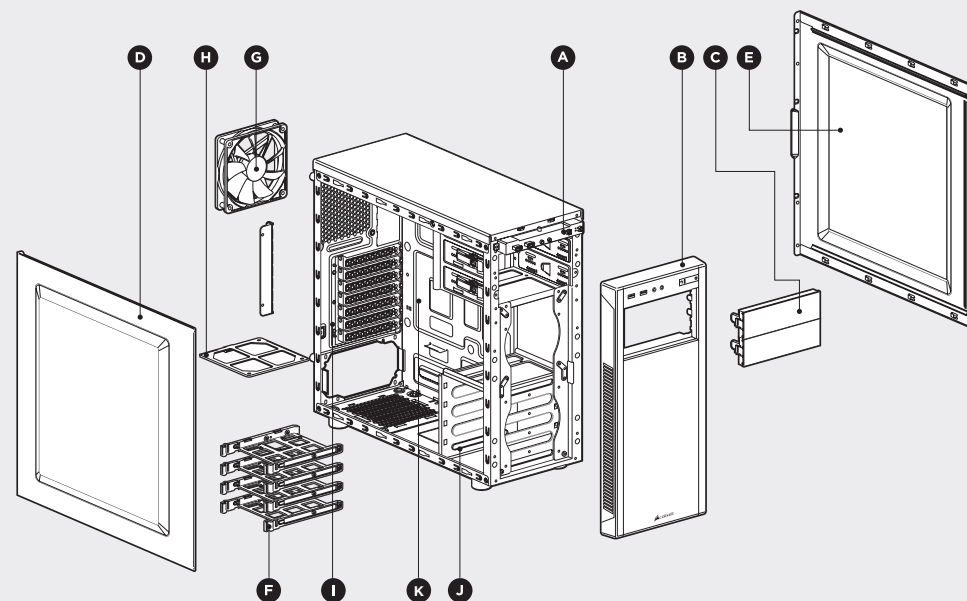
f x4
Tornillos largos para
ventiladores



g x1
Apoyo para tarjeta
madre

Características del chasis

- A** Panel de I/O (2 USB 3.0, auricular/micrófono, y alimentación/reinicio)
- B** Fascia frontal desmontable
- C** 2 cubiertas desmontables para ODD sin necesidad de herramientas
- D** Panel lateral sólido
- E** Panel lateral sólido
- F** 4 bandejas para disco duro de 3.5" sin necesidad de herramientas compatible con 2.5"
- G** Ventilador de 3 pernos de 120mm
- H** Filtro de polvo inferior para PSU
- I** Tornillo de riel para PCI-e
- J** 1 cajone para disco duro de 3.5" sin necesidad de herramientas compatible con 2.5"
- K** Recorte para placa posterior del CPU



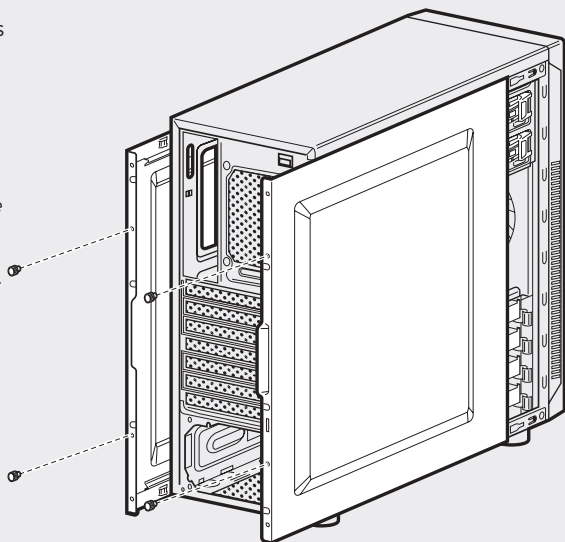


CARBIDE SERIES® 100R SILENT EDITION

1. Cómo remover los paneles laterales

Simplemente retire los tornillos mariposa y deslice los paneles laterales hacia atrás y hacia afuera.

Nota: CORSAIR recomienda remover ambos paneles laterales y ponerlos en un lugar seguro cuando monte su sistema para que no se dañen. Los paneles laterales se pueden intercambiar y deben removerse para mantener el orden.

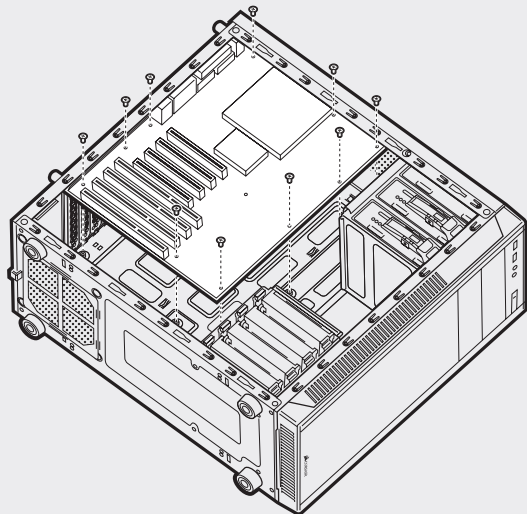


2. Cómo instalar la tarjeta madre

Primero, instale la protección I/O de su tarjeta madre (vea el manual de su tarjeta madre como guía).

Alinee su tarjeta madre con los apoyos instalados.

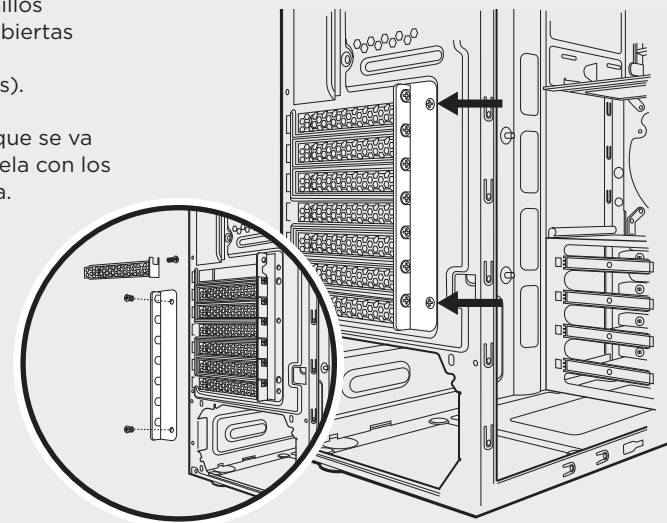
Use los tornillos que se proporcionan **b** para asegurar la tarjeta madre a su bandeja.



3. Cómo instalar la(s) tarjeta(s) PCI-e/PCI

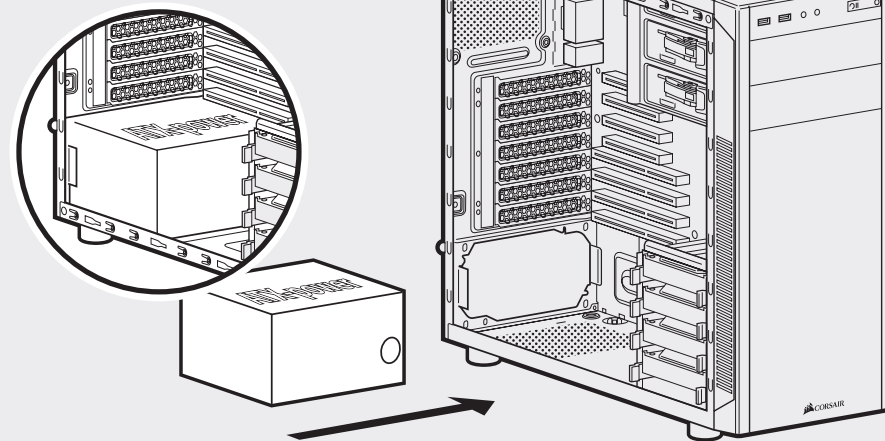
Remueva los tornillos mariposa y las cubiertas de la(s) ranura(s) correspondiente(s).

Instale la tarjeta que se va a añadir y asegúrela con los tornillos mariposa.



4. Cómo instalar la PSU (Unidad de alimentación)

Coloque la PSU en el fondo del chasis. Alinee los huecos del chasis y asegure la PSU con los tornillos que se proporcionan con su fuente de alimentación.

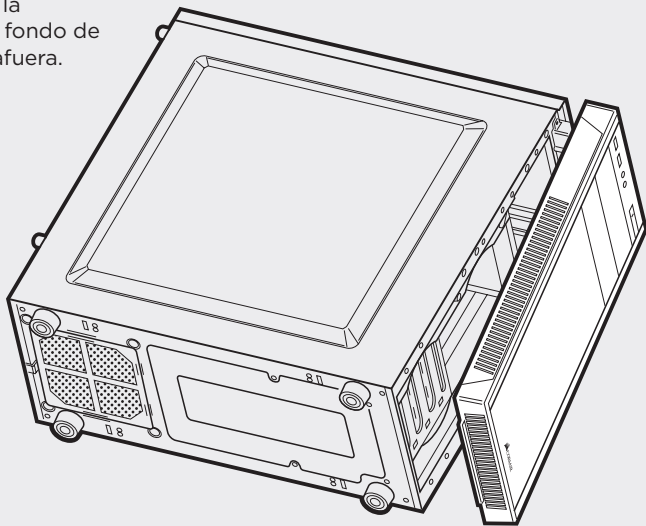




CARBIDE SERIES® 100R SILENT EDITION

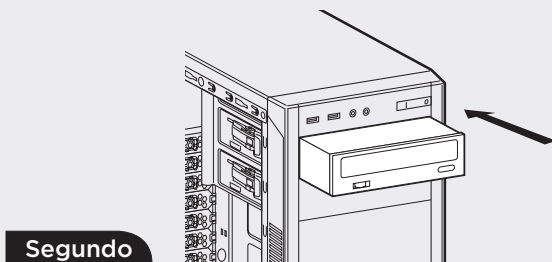
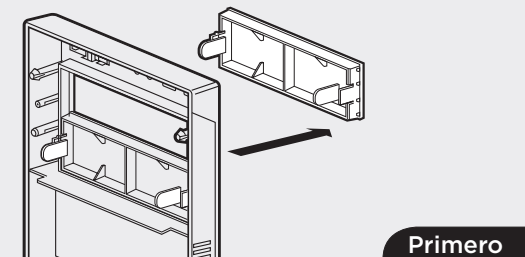
5. Cómo remover la fascia frontal

Para remover la fascia frontal (panel frontal), tome la pestaña localizada al fondo de la fascia y tire hacia afuera.



6. Cómo instalar una ODD (Unidad de disco óptico)

Primero, remueva la cubierta del receptáculo de la unidad del panel frontal de 5.25" y después deslice la ODD en la bahía de la unidad hasta que el seguro encaje, asegurando la unidad. Para liberar una unidad óptica, presione la pestaña y tire la unidad hacia afuera.

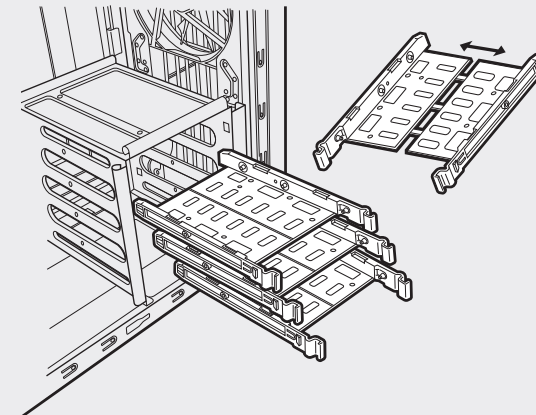


7. Cómo instalar unidades SSD (estado sólido) y HDD (disco duro)

Las cuatro bandejas de discos que se incluyen soportan discos de 3.5" y 2.5".

Para instalar un HDD de 3.5", tire la bandeja de la unidad desde cada lado para extender los puntos de montaje. A continuación, coloque su HDD en la bandeja y presione la unidad hacia atrás para cerrar. No se necesitan tornillos para asegurar la unidad a la bandeja.

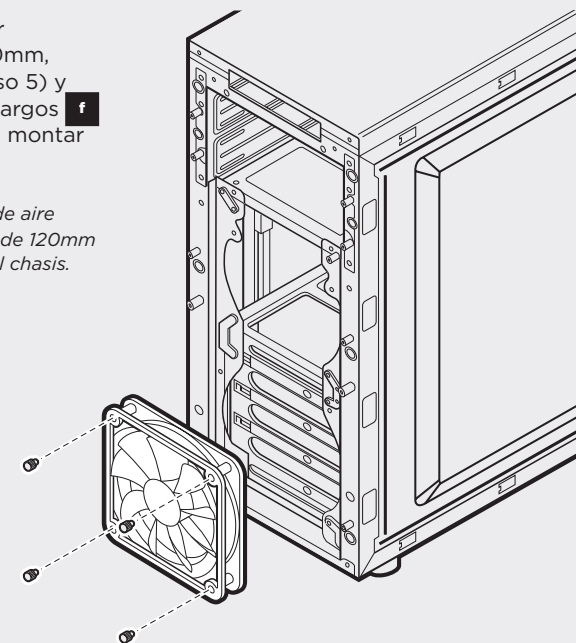
Para instalar una SSD de 2.5", coloque la unidad en la bandeja y use los tornillos **c** que se proporcionan para instalar la SSD.



8. Cómo instalar un segundo ventilador frontal

Para instalar un ventilador adicional de 120mm o 140mm, retire la fascia frontal (paso 5) y después use los tornillos largos que se proporcionan para montar el fan nuevo.

Nota: Para optimizar el flujo de aire puede instalar 2 ventiladores de 120mm o 2 de 140mm en el frente del chasis.

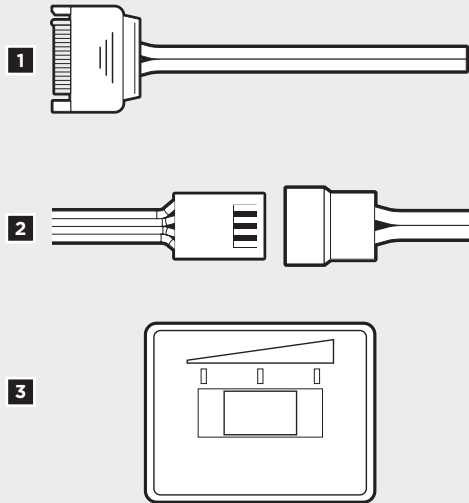




CARBIDE SERIES® 100R SILENT EDITION

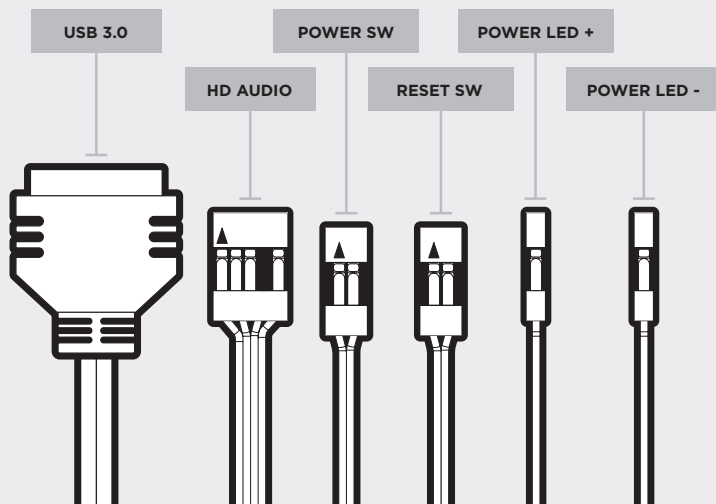
9. Cómo alimentar los ventiladores del chasis

1. Conecte el conector de alimentación SATA al cable de alimentación PSU SATA.
2. Conecte el conector del ventilador de 3 ó 4 pines para la conexión del ventilador del caso.
3. Presione el botón selector de velocidad del ventilador en su caso para cambiar la velocidad del ventilador.



10. Cómo instalar los conectores frontales de I/O

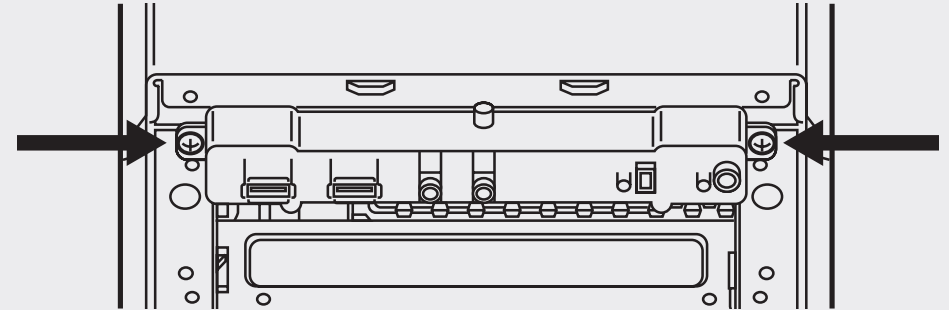
Vea el manual de su tarjeta madre para localizar la ubicación de las cabezas del panel frontal y de los pernos de salida.



Preguntas frecuentes

1. ¿Cómo quito el panel I/O?

Si es necesario, puede desmontar su panel I/O retirando la fascia frontal (paso 5) y después destornillando los 2 tornillos en cada lado del panel.



2. ¿Es importante la polaridad con la alimentación del I/O del panel y cabeza de reinicio?

No, sólo con las cabezales LED.

3. ¿Con quién me debo poner en contacto si recibo mi chasis dañado o uno de los ventiladores no funciona?

Por favor, diríjase a support.corsair.com y pida un RMA para que podamos reemplazar las piezas dañadas.

4. ¿Dónde puedo montar un ventilador?

Puntos de montaje para ventiladores	
Frente	x2 120mm or x2 140mm
Parte superior	x
Parte trasera	120mm
Fondo	x
Lado	x
Sección del medio	x

Para obtener más información acerca de este chasis, visite la página del producto en corsair.com.



CARBIDE SERIES® 100R SILENT EDITION

Índice

- Parabéns..... 61
- Especificações do gabinete..... 62
- Conteúdo do kit de acessórios..... 63
- Recursos do gabinete..... 64
- Remover os painéis laterais..... 65
- Instalar a placa-mãe..... 65
- Instalar placa(s) PCI-e/PCI..... 66
- Instalar a PSU..... 66
- Remover o painel dianteiro..... 67
- Instalando uma ODD..... 67
- Instalar SSDs e HDDs..... 68
- Instalar uma segunda ventoinha frontal..... 68
- Alimentando as ventoinhas do gabinete..... 69
- Instalar os conectores de E/S frontais..... 69
- Perguntas frequentes..... 70

Parabéns!

Obrigado por ter adquirido o gabinete para PC mid-tower Carbide Series 100R Silent Edition.

O gabinete para PC mid-tower Carbide Series 100R Silent Edition permite que você esconda um equipamento de jogos matador de alto desempenho dentro de um chassi que ficaria à vontade em qualquer ambiente profissional. É fácil de personalizar com muitas opções de instalação sem necessidade de ferramentas, extremamente expansível com portas de ventoinha e compartimentos de unidades extras para suportar SSDs com foco em desempenho com suporte para USB 3.0 e fluxo de ar direto para a GPU. A Carbide Series 100R Silent Edition tem aparência simples e elegante por fora, mas, por dentro, fornece todas as opções necessárias para um sistema incrível.

Especificações do gabinete

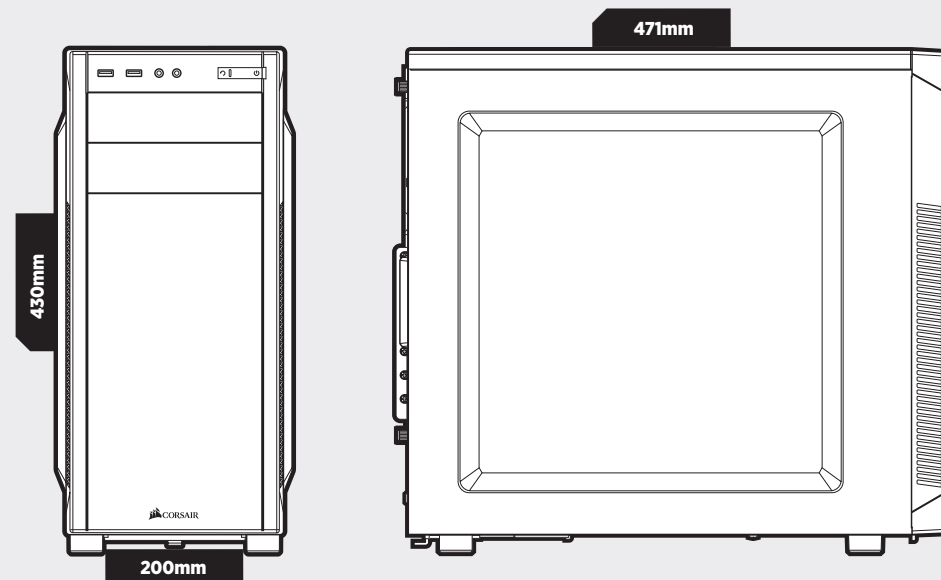
- Comprimento** 471mm
- Largura** 200mm
- Altura** 430mm
- Peso** 4.9kg

Comprimento máximo da GPU:

- Slots superiores 414mm
- Slots inferiores 275mm

Altura máxima da ventoinha da CPU 150mm

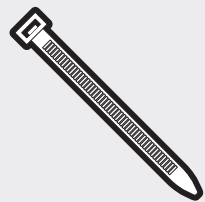
Comprimento máximo da PSU 260mm





CARBIDE SERIES® 100R SILENT EDITION

Conteúdo do kit de acessórios



a x4
Braçadeiras para cabos



b x10
Parafusos para MBD/HDD



c x16
Parafusos para SSD/ODD



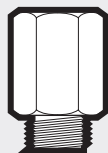
d x4
Parafusos de cabeça panela



e x16
Parafusos curtos para ventoinha



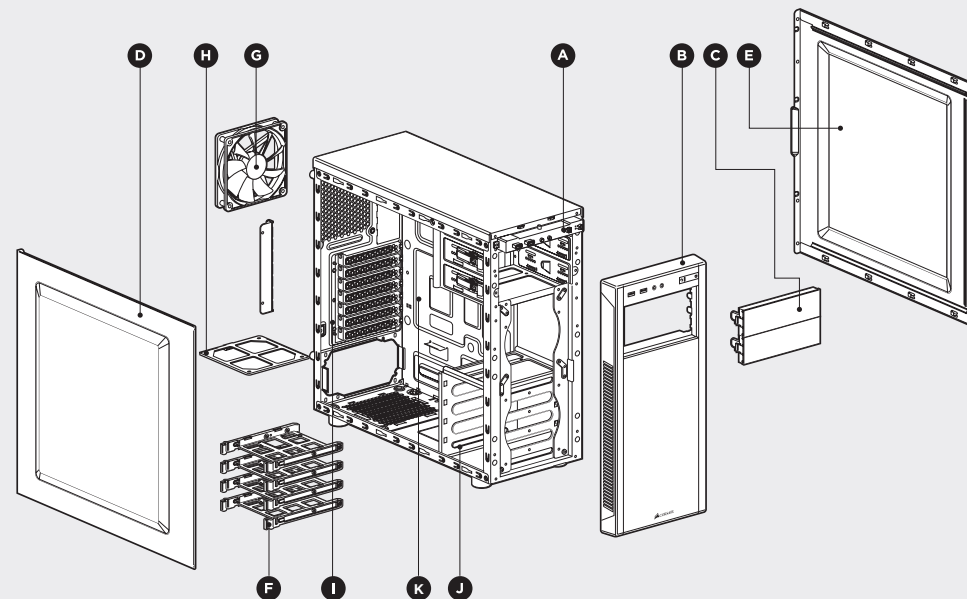
f x4
Parafusos longos para ventoinha



g x1
Suporte da placa-mãe

Recursos do gabinete

- A** Painel de E/S (x2 USB 3.0, fones de ouvido/microfone e botão ligar/reiniciar)
- B** Painel dianteiro removível
- C** x2 capas de ODD removíveis sem ferramentas
- D** Painel lateral sólido
- E** Painel lateral sólido
- F** x4 bandejas de harddrive 3.5" sem necessidade de ferramentas com compatibilidade com 2.5"
- G** Ventoinha de 120mm de três pinos
- H** Filtro de pó da PSU inferior
- I** Trilho para parafuso PCI-e
- J** x1 compartimento de disco rígido de 3.5" com compatibilidade para 2.5" sem necessidade de ferramentas
- K** Abertura na placa traseira da CPU



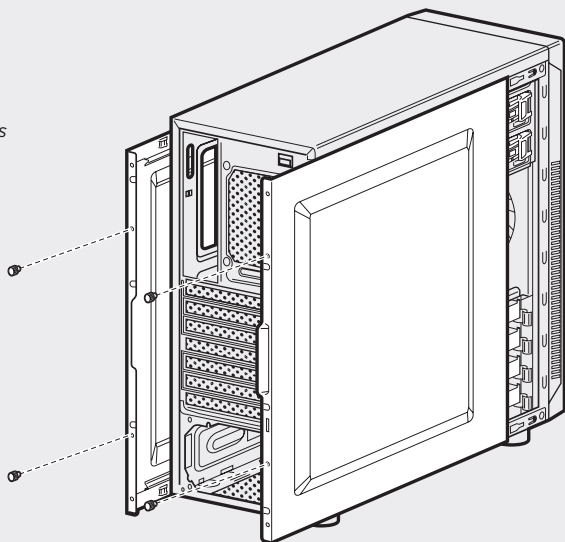


CARBIDE SERIES® 100R SILENT EDITION

1. Remover os painéis laterais

Simplesmente remova os parafusos e deslize os painéis laterais para trás e para fora.

Observação: A CORSAIR recomenda remover os dois painéis laterais e reservá-los enquanto monta seu sistema para evitar danos acidentais. Os dois painéis laterais são intercambiáveis e devem ser removidos para reduzir a desordem.

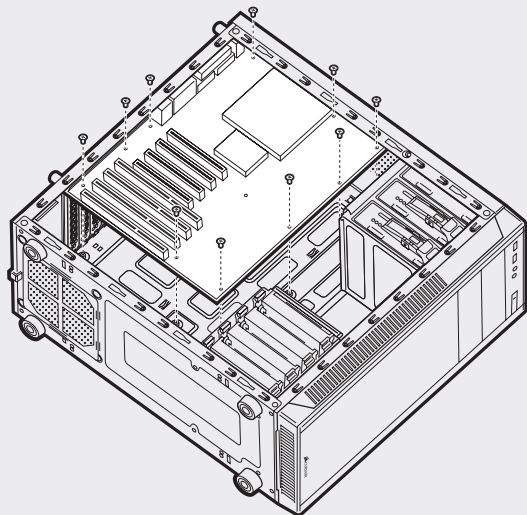


2. Instalar a placa-mãe

Primeiro, instale sua blindagem de E/S da placa-mãe (consulte o manual da sua placa-mãe para obter orientação).

Alinhe sua placa-mãe com com os suportes pré-instalados.

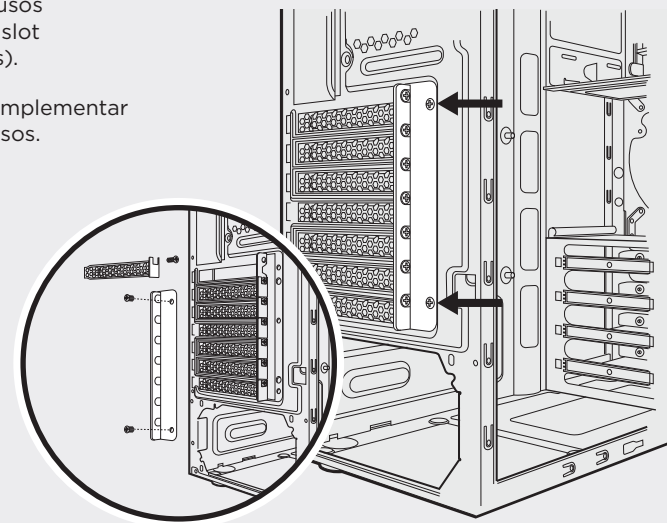
Use os parafusos **b** ornechos para prender a placa-mãe à bandeja da placa-mãe.



3. Instalar placa(s) PCI-e/PCI

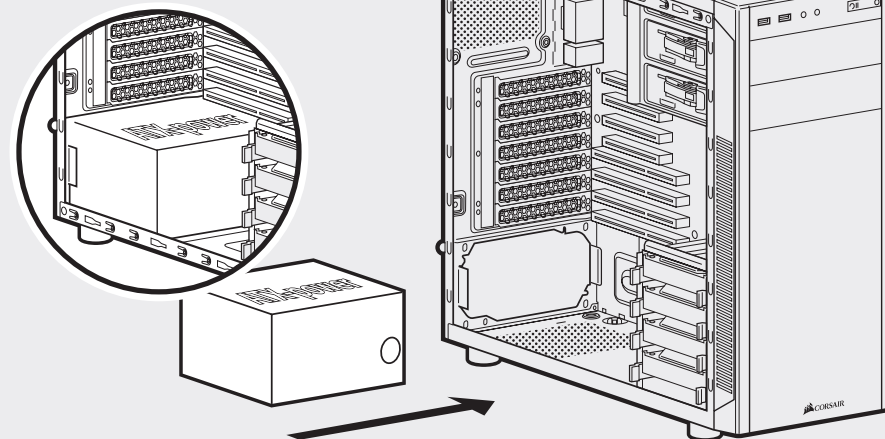
Remova os parafusos e as tampa(s) de slot correspondente(s).

Instale a placa complementar e fixe com parafusos.



4. Instalar a PSU (Fonte de alimentação)

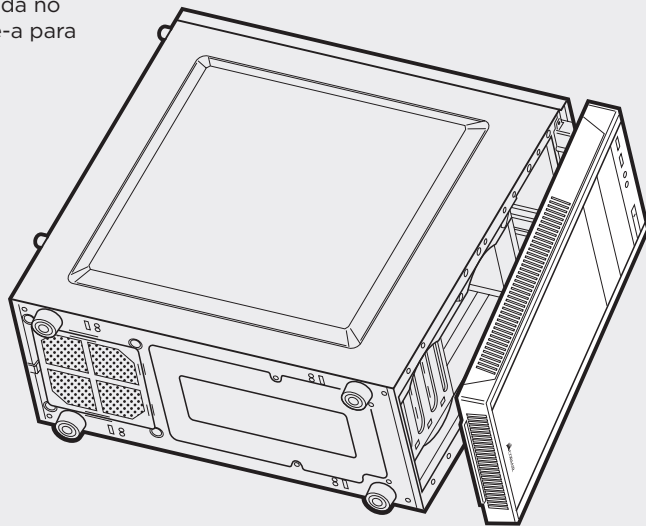
Posicione a PSU na parte inferior do gabinete e, em seguida, alinhe os orifícios do gabinete e prenda a PSU com os parafusos fornecidos com sua fonte de alimentação.





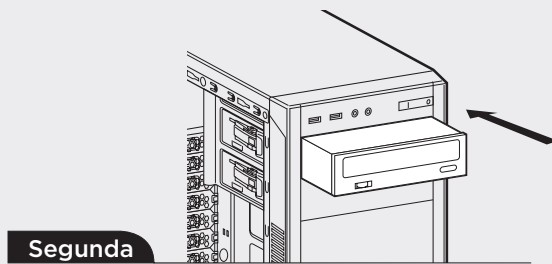
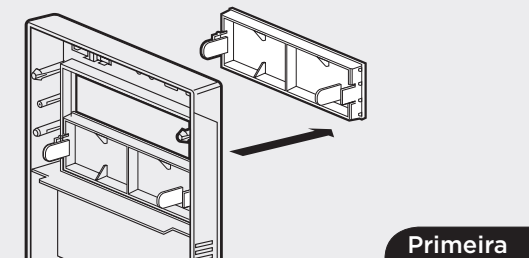
5. Remover o painel dianteiro

Para remover o painel frontal, segure a aba localizada no painel inferior e puxe-a para fora.



6. Instalando uma ODD (Optical Disk Drive)

Primeiro, remova a tampa da baia de unidade de 5.25" do painel frontal, em seguida deslize a ODD para a baia de unidade até que a trava que dispensa o uso de ferramenta se encaixe, prendendo a unidade. Para soltar uma unidade óptica, empurre a aba que dispensa ferramentas para dentro e, em seguida, puxe a unidade para fora.

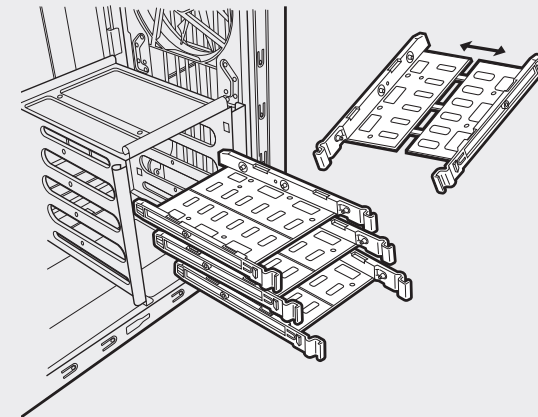


7. Instalar SSDs e HDDs

As quatro bandejas de unidades incluídas suportam dispositivos de 3.5" e 2.5".

Para instalar um HDD de 3.5", puxe a bandeja de unidade de cada lado para ampliar os pontos de montagem. Em seguida, coloque seu HDD na bandeja e empurre a unidade traseira até fechar. Não são necessários parafusos para fixar a unidade na bandeja.

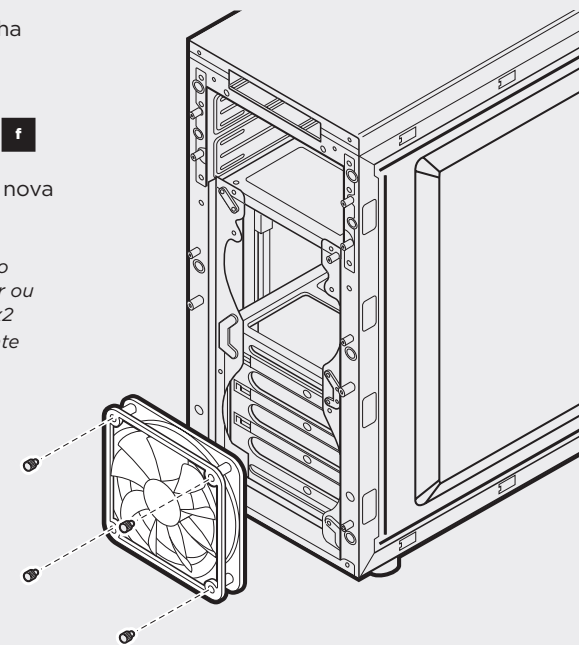
Para instalar um SSD de 2.5", coloque a unidade na bandeja e use os parafusos **c** fornecidos para instalar o SSD.



8. Instalar uma segunda ventoinha frontal

Para instalar uma ventoinha adicional de 120mm ou 140mm, remova o painel dianteiro (etapa 5) e em seguida use os parafusos **f** longos para ventoinha fornecidos para instalar a nova ventoinha.

Observação: Para maximizar o fluxo de ar, você pode instalar ou x2 ventoinhas de 120mm ou x2 ventoinhas de 140mm na frente do chassi.

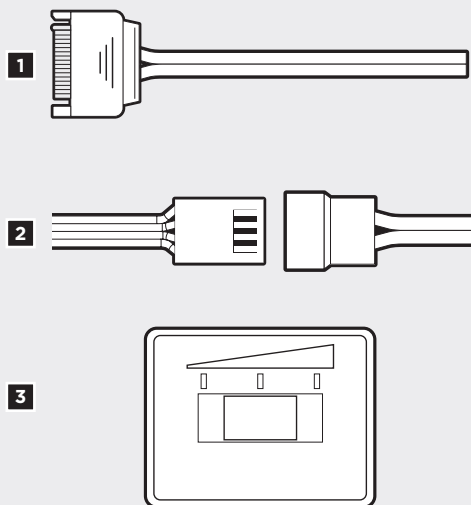




CARBIDE SERIES® 100R SILENT EDITION

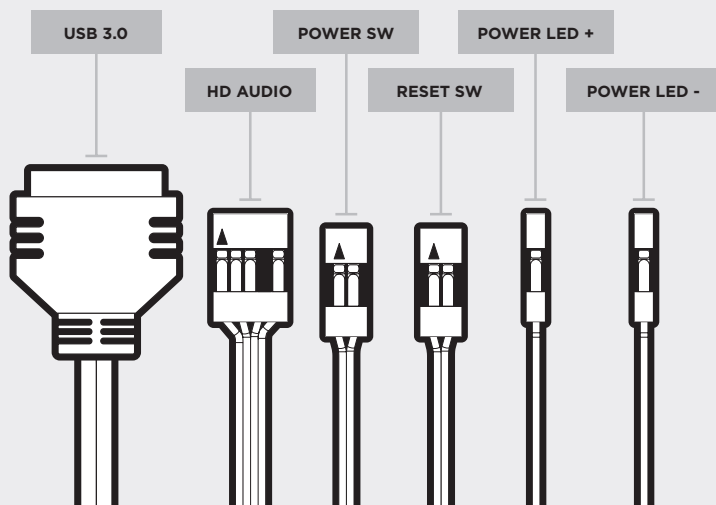
9. Alimentando as ventoinhas do gabinete

1. Conectar o conector de energia SATA ao cabo de alimentação da PSU SATA.
2. Conecte o conector de 3 ou 4 pinos da ventoinha na haste à ventoinha do gabinete.
3. Pressione o botão de seleção de velocidade da ventoinha no gabinete para alternar a velocidade da ventoinha.



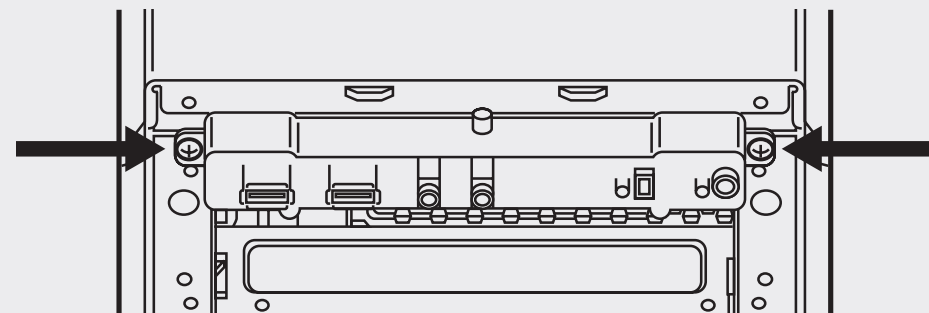
10. Instalar os conectores frontais de E/S

Consulte o manual da sua placa-mãe para obter as localizações e a pinagem da haste do painel dianteiro.



Perguntas frequentes

1. Como eu removo o painel de E/S?
Se necessário, você pode desinstalar seu painel de E/S removendo o painel dianteiro (etapa 5) e desparafusando os dois parafusos em cada lado do painel (ver desenho).



2. A polaridade é importante na haste de alimentação e reinicialização do painel de E/S?
Não, apenas as hastes do LED.
3. Quem devo contatar caso receba meu gabinete danificado ou uma das ventoinhas não estiver mais funcionando?
Acesse support.corsair.com e solicite um RMA, para que possamos substituir a(s) peça(s) danificada(s).
4. Onde eu posso montar uma ventoinha?

Montar um fã	
Frontal	x2 120mm or x2 140mm
Topo	x
Traseira	120mm
Fundo	x
Lateral	x
Centro	x

Para saber mais sobre este gabinete, visite a página do produto em corsair.com.



CARBIDE SERIES® 100R SILENT EDITION

Spis treści

Gratulacje	71
Dane techniczne obudowy	72
Zawartość zestawu akcesoriów	73
Cechy obudowy	74
Zdejmowanie paneli bocznych	75
Montowanie płyty głównej	75
Montowanie kart PCI-e/PCI	76
Montowanie zasilacza	76
Zdejmowanie panelu przedniego	77
Montowanie stacji dysków optycznych	77
Montowanie dysków SSD i dysków twardych	78
Montowanie drugiego wentylatora przedniego	78
Zasilanie wentylatorów obudowy	79
Montowanie przednich złączy wejścia/wyjścia	79
Często zadawane pytania	80

Gratulacje!

Dziękujemy za zakup pamięci obudowy Carbide Series 100R Silent Edition Mid-Tower PC.

Obudowa Carbide Series 100R Silent Edition mid tower pozwala ukryć zabójczy sprzęt wymagający zasilania o wysokiej mocy w obudowie, która wyglądałaby doskonale w każdym otoczeniu. Jej personalizacja jest łatwa: możesz skorzystać z wielu rozwiązań montażu beznarzędziowego, ma wiele możliwości rozbudowy, wyposażono ją w wiele gniazd na dodatkowe wentylatory i wnęki na dyski, w których można zamontować dyski SSD. Pomyśleliśmy także o wydajności: w obudowie są gniazda USB 3.0, a karta graficzna jest chłodzona bezpośrednim obiegiem powietrza. Obudowa Carbide Series 100R od zewnątrz wygląda na nieskomplikowaną i elegancką, jednak w środku mieści wszystkie rozwiązania, których oczekujesz od doskonałego komputera.

Dane techniczne obudowy

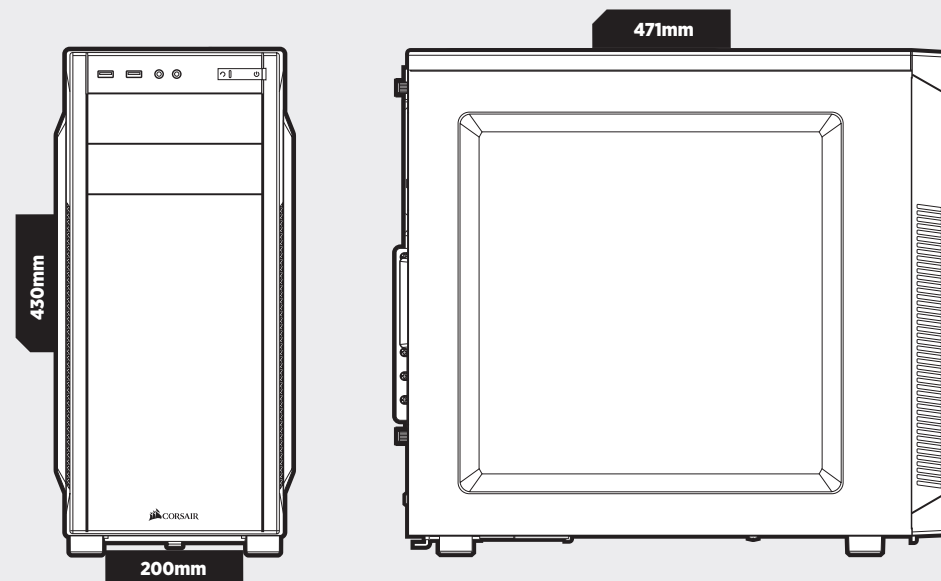
Długość	471mm
Szerokość	200mm
Wysokość	430mm
Masa	4.9kg

Maksymalna długość karty graficznej:

Gniazda górne	414mm
Gniazda dolne	275mm

Maksymalna wysokość układu chłodzenia procesora.....150mm

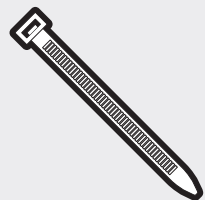
Maksymalna długość zasilacza.....260mm





CARBIDE SERIES® 100R SILENT EDITION

Zawartość zestawu akcesoriów



a x4
Opaski zaciskowe do przewodów



b x10
Śruby do płyty głównej/dysków twardych



c x16
Śruby do dysku SSD/napędu optycznego



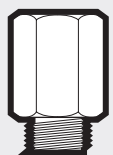
d x4
Śruby z łbem stożkowym ściętym do dysków SSD



e x16
Krótkie śruby do wentylatorów



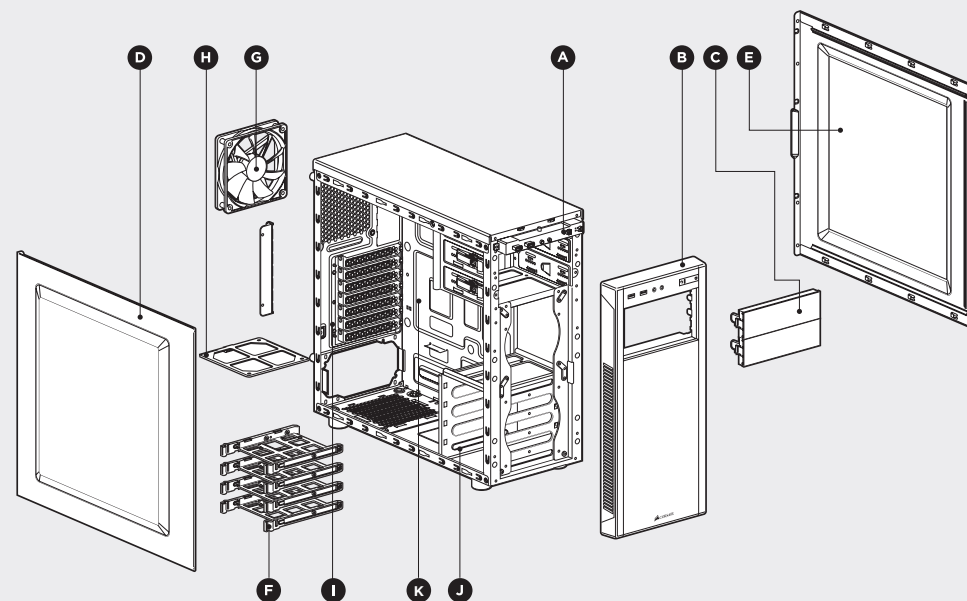
f x4
Długie śruby do wentylatorów



g x1
Śruba dystansowa do płyty głównej

Cechy obudowy

- A** Panel wejść/wyjść (2x USB 3.0, słuchawki, mikrofon, zasilanie i reset)
- B** Zdemontowany panel przedni
- C** 2 zdejmowane beznarzędziowo osłony stacji dysków optycznych
- D** Pełny panel boczny
- E** Pełny panel boczny
- F** 4 beznarzędziowe tace na dyski twarde 3.5" zgodne z dyskami 2.5"
- G** 3-pinowy wentylator 120mm
- H** Dolny filtr przeciwkurzowy na zasilacz
- I** Szyna PCI-e
- J** 1 beznarzędziowe klatki na dysk twarde 3.5" zgodne z dyskami 2.5"
- K** Wycięcie na tylną usztywniającą płytkę do procesora

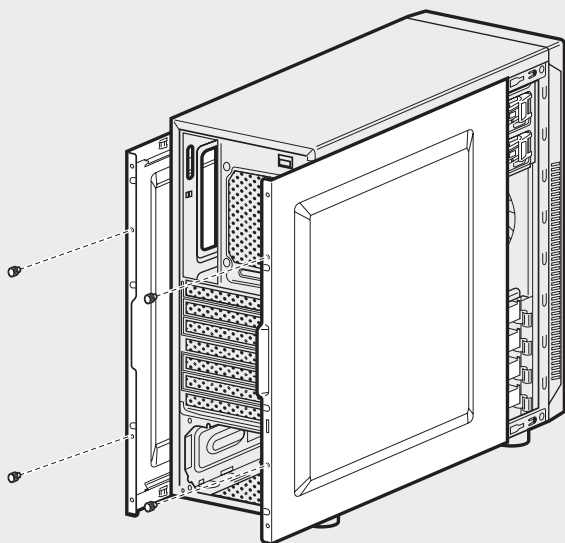




1. Zdejmowanie paneli bocznych

Wykręć śruby radełkowane, a następnie przesuń panele boczne do tyłu i je wyjmij.

Uwaga: CORSAIR zaleca zdjęcie obu paneli bocznych i odłożenie ich na bok podczas składania komputera, aby uniknąć przypadkowych uszkodzeń. Oba panele boczne można mocować wymiennie i należy je zdjąć, aby łatwiej zachować porządek.

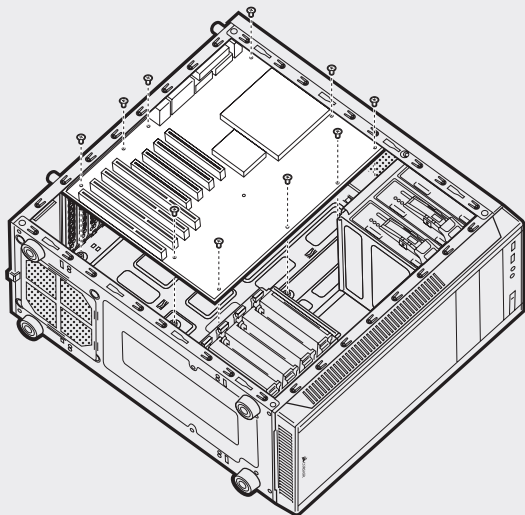


2. Montowanie płyty głównej

Najpierw zamocuj osłonę gniazd wejścia/wyjścia na płycie głównej (sprawdź w instrukcji płyty głównej, jak należy to zrobić).

Wyrównaj płytę główną z zainstalowanymi fabrycznie śrubami dystansowymi.

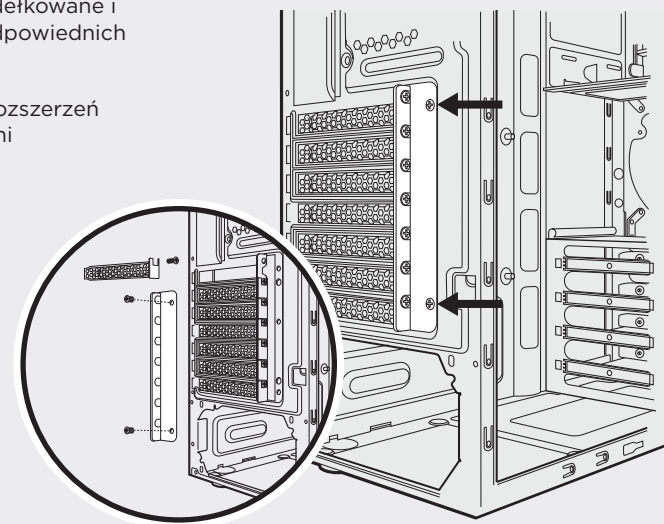
Użyj dodanych w komplecie śrub **b** do przykręcenia płyty głównej do jej tacy.



3. Montowanie kart PCI-e/PCI

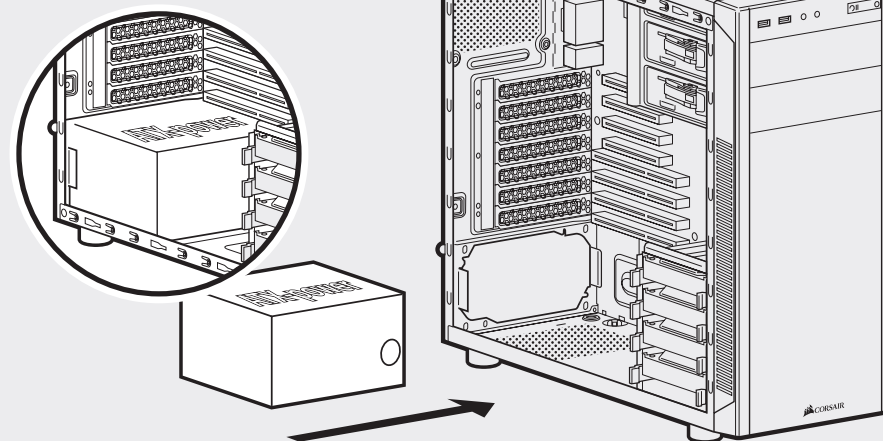
Wykręć śruby radełkowane i zdejmij osłony odpowiednich gniazd.

Zainstaluj kartę rozszerzeń i przykręć śrubami radełkowanymi.



4. Montowanie zasilacza

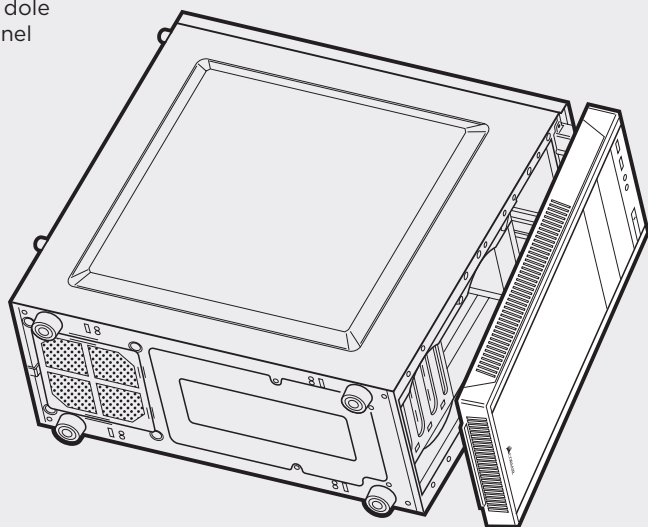
Umieść zasilacz na spodzie obudowy, a następnie wyrównaj go z otworami w obudowie i przykręć śrubami dodanymi w komplecie do zasilacza.





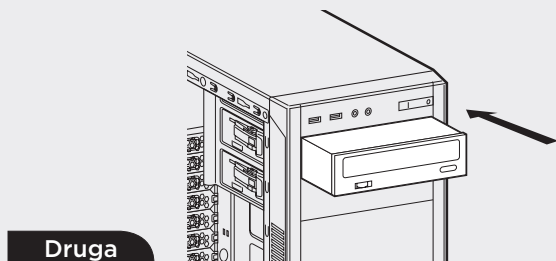
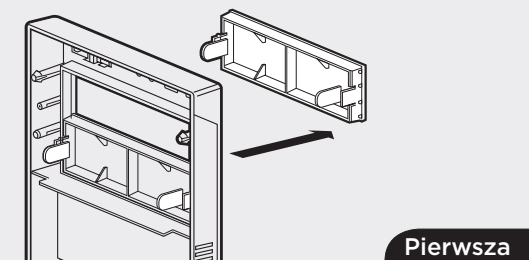
5. Zdejmowanie panelu przedniego

Aby zdjąć panel przedni, naciśnij wypustkę na dole panelu i wyciągnij panel przedni.



6. Montowanie stacji dysków optycznych

Najpierw usuń panel przedni osłony wnęki na napęd dysków 5.25", następnie wsuń napęd dysku optycznego do kieszeni aż usłyszysz kliknięcie beznarzędziowego zatrzasku, co oznacza, że dysk został prawidłowo umieszczony. Aby wyjąć napęd dysków optycznych, naciśnij beznarzędziową wypustkę, a następnie wyciągnij napęd.

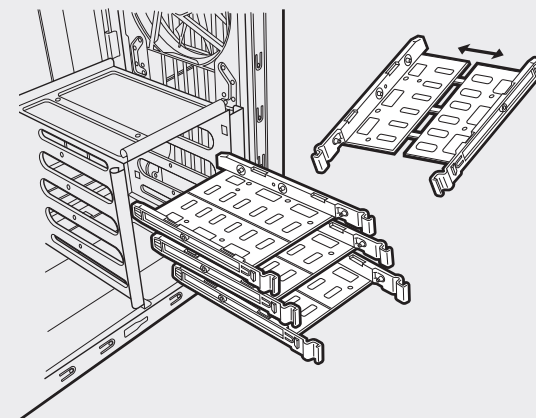


7. Montowanie dysków SSD i dysków twardych

Cztery tace na dyski, które są w zestawie, obsługują urządzenia 3.5" i 2.5".

Aby zamontować dysk twardy 3.5", wyciągnij z obu stron tacę na dysk, aby wysunąć punkty do montażu. Następnie umieść dysk twardy na tacy i wepchnij dysk, aby zamknąć tacę. Do zabezpieczenia dysku na tacy nie potrzeba śrub.

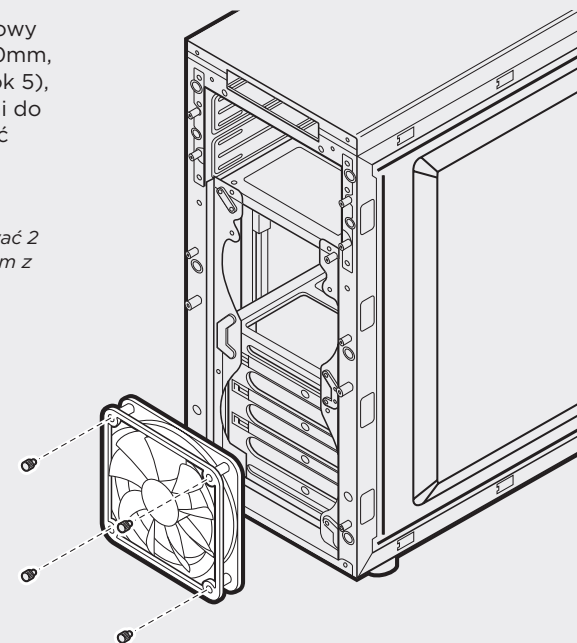
Aby zamontować dysk SSD 2.5", umieść dysk na tacy i dołączonymi śrubami **c** przykręć dysk SSD.



8. Montowanie drugiego wentylatora przedniego

Aby zamontować dodatkowy wentylator 120mm lub 140mm, zdejmij panel przedni (krok 5), następnie długimi śrubami **f** przykręć nowy wentylator.

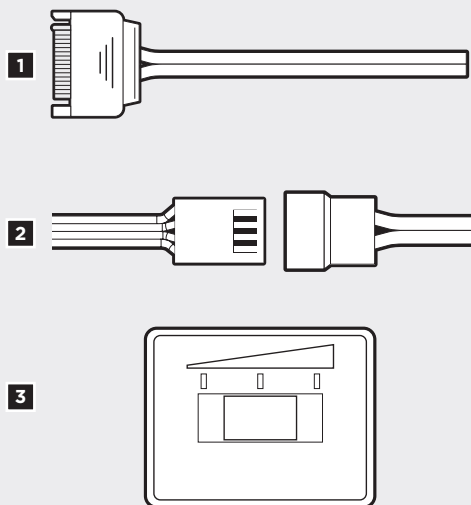
Uwaga: Aby zwiększyć obieg powietrza, możesz zamontować 2 wentylatory 120mm lub 140mm z przodu obudowy.





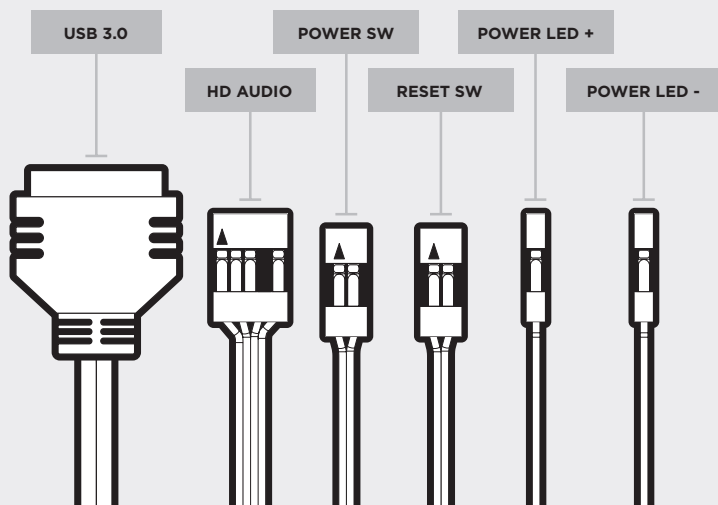
9. Zasilanie wentylatorów obudowy

1. Podłącz przewód zasilania SATA zasilacza do złącza zasilania SATA.
2. Połącz 3- lub 4-pinowe złącze wentylatora ze złączem wentylatora obudowy.
3. Naciśnij przycisk wyboru szybkości wentylatora na obudowie, aby ustawić szybkość.



10. Montowanie przednich złączy wejścia/wyjścia

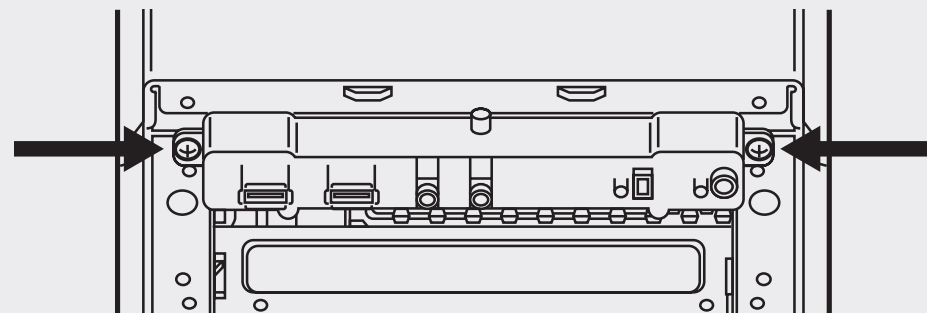
Sprawdź w instrukcji płyty głównej, gdzie znajdują się złącza do panelu przedniego oraz jaki jest ich rozkład styków.



Często zadawane pytania

1. Jak zdjąć panel złączy wejścia/wyjścia?

W razie potrzeby można odinstalować panel złączy wejścia/wyjścia, zdejmując panel przedni (krok 5), a następnie wykręcając 2 śruby po obu stronach panelu (patrz rysunek).



2. Czy biegunowość ma znaczenie w przypadku złącza zasilania i resetowania na panelu we/wy?

Nie, jest ważna tylko w przypadku złącza oświetlenia LED.

3. Z kim mam się skontaktować, jeśli otrzymana obudowa jest uszkodzona lub nie działa jeden z wentylatorów?

Na stronie support.corsair.com złóż wniosek o zwrot (RMA), aby umożliwić nam wymianę uszkodzonych części.

4. Gdzie można zamontować wentylator?

Miejsca montażu wentylatora	
Przód	x2 120mm or x2 140mm
Góra	x
Tył	120mm
Dół	x
Bok	x
Środek	x

Więcej informacji na temat obudowy znajduje się na stronie produktu w witrynie corsair.com.



CARBIDE SERIES® 100R SILENT EDITION

Содержание

Поздравления.....	81
Технические характеристики корпуса.....	82
Содержимое комплекта аксессуаров.....	83
Особенности корпуса.....	84
Снятие боковых панелей.....	85
Установка материнской платы.....	85
Установка плат PCI-e/PCI.....	86
Установка источника питания.....	86
Снятие передней панели.....	87
Установка оптических дисков.....	87
Установка твердотельных и жестких дисков.....	88
Установка второго переднего вентилятора.....	88
Питание вентиляторов корпуса.....	89
Установка передних разъемов ввода/вывода.....	89
Часто задаваемые вопросы.....	90

Поздравляем!

Благодарим Вас за приобретение корпуса ПК Carbide Series 100R Silent Edition формата Mid-Tower.

Корпус Carbide Series 100R Silent Edition формата Mid Tower позволяет скрывать сногшибательную высокопроизводительную игровую станцию внутри корпуса, внешний вид которого подходит для любой профессиональной среды. Его конфигурацию легко изменять с помощью множества компонентов, которые устанавливаются без использования инструментов. Его возможности легко расширяются благодаря дополнительным портам вентиляции и дисковым отсекам для обеспечения поддержки твердотельных накопителей. Кроме того, есть возможность поддержки USB 3.0 и организации прямого воздушного потока к графическому процессору. Корпус Carbide Series Silent Edition 100R выглядит просто и элегантно снаружи, но внутри предоставляет все возможности для создания замечательной станции.

Технические характеристики корпуса

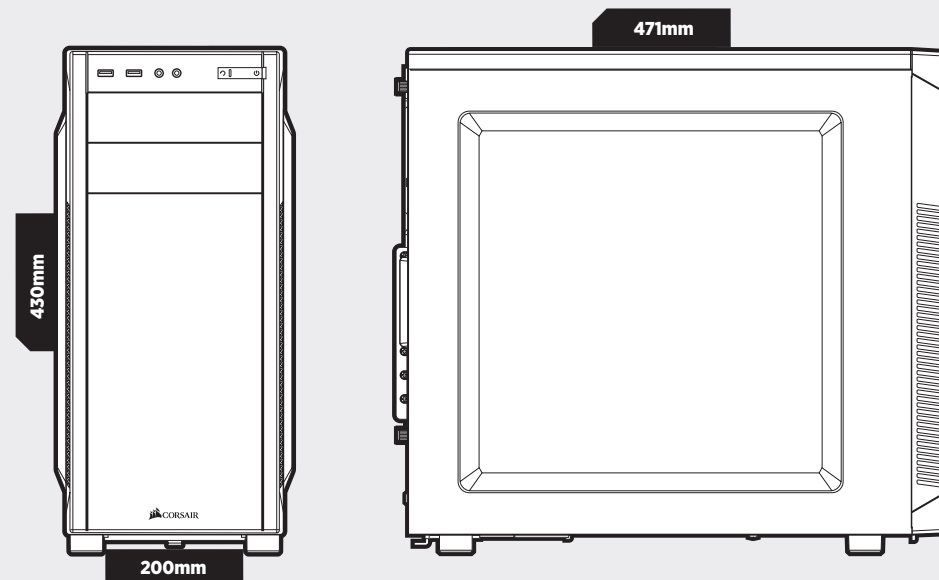
Длина.....	471mm
Ширина.....	200mm
Высота.....	430mm
Вес.....	4.9kg

Максимальная длина графического процессора

Верхние разъемы.....	414mm
Нижние разъемы.....	275mm

Максимальная высота вентилятора ЦП.....150mm

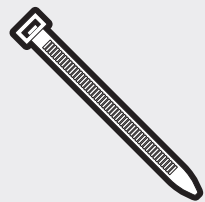
Максимальная длина источника питания.....260mm





CARBIDE SERIES® 100R SILENT EDITION

Содержимое комплекта аксессуаров



a x4
кабельные стяжки



b x10
винтов для материнской платы или жестких дисков



c x16
винтов для твердотельных или оптических дисков



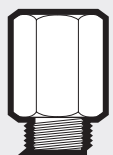
d x4
винта с округленной головкой для твердотельных дисков



e x16
коротких винтов для вентиляторов



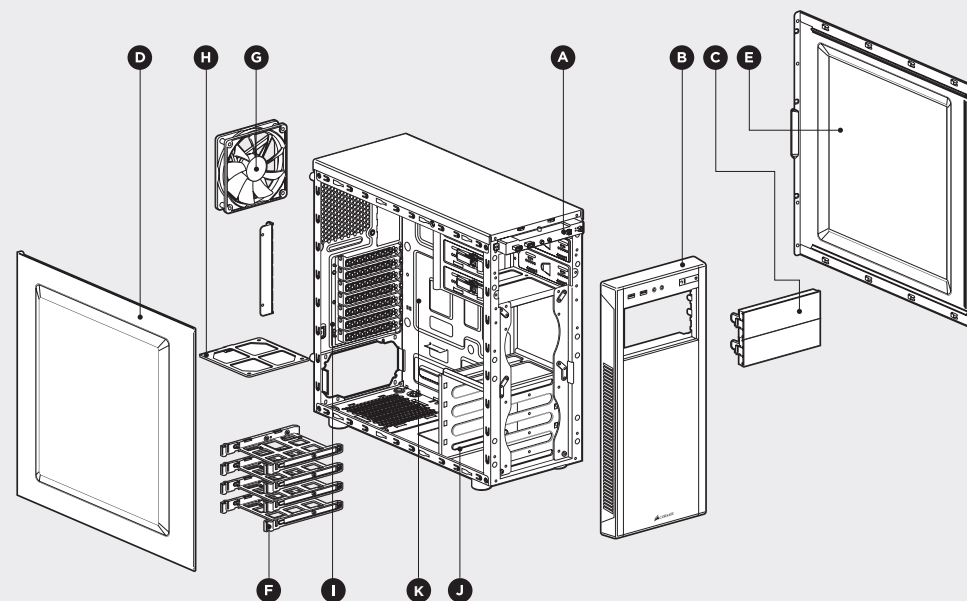
f x4
длинных винта для вентиляторов



g x1
опорный изолирующий винт для материнской платы

Особенности корпуса

- A** Панель ввода-вывода (2 разъема USB 3.0, наушники/микрофон, питание/сброс)
- B** Съемная передняя панель
- C** 2 крышки оптических дисков, снимаемых без использования инструментов
- D** твердый боковой панели
- E** твердый боковой панели
- F** 4 отсека для жестких 3.5-дюймовых дисков, совместимые с 2.5-дюймовыми устройствами
- G** 3-контактный 120-мм вентилятор со
- H** Нижний пылевой фильтр источника питания
- I** Направляющая PCI-e с винтовым креплением
- J** 1 отсека для жестких 3.5-дюймовых дисков, безотверточные, совместимые с 2.5-дюймовыми устройствами
- K** Вырез для вентилятора процессора



РУССКИЙ

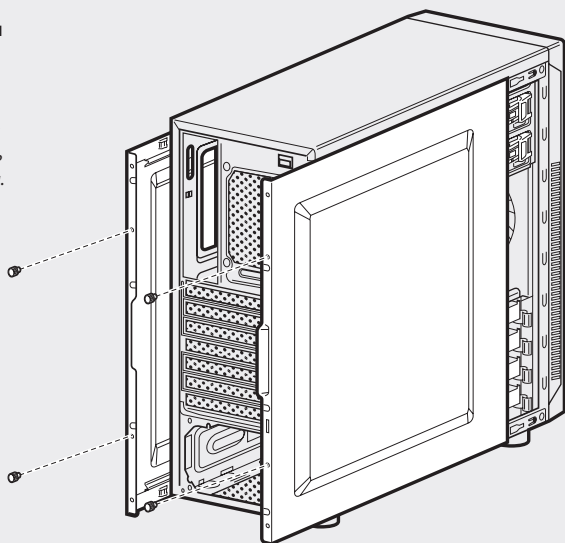


CARBIDE SERIES® 100R SILENT EDITION

1. Снятие боковых панелей

Просто отверните барашковые винты, сдвиньте боковые панели и снимите их.

Примечание. Во избежание случайных повреждений при построении системы компания CORSAIR рекомендует снять и отложить в сторону боковые панели. Обе боковые панели взаимозаменяемы и должны быть сняты во избежание путаницы.

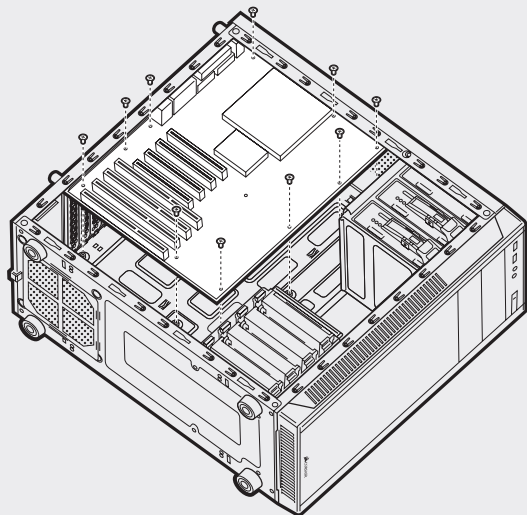


2. Установка материнской платы

Сначала установите заглушку портов ввода-вывода для материнской платы (см. информацию в руководстве по материнской плате).

Выверните материнскую плату с предварительно установленными опорными изолирующими винтами.

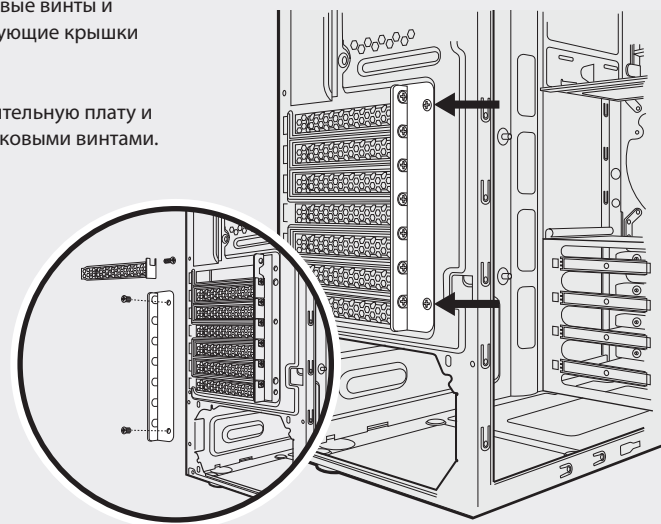
Используйте предоставленные винты **в** для крепления материнской платы в ее отсеке.



3. Установка плат PCI-е/PCI

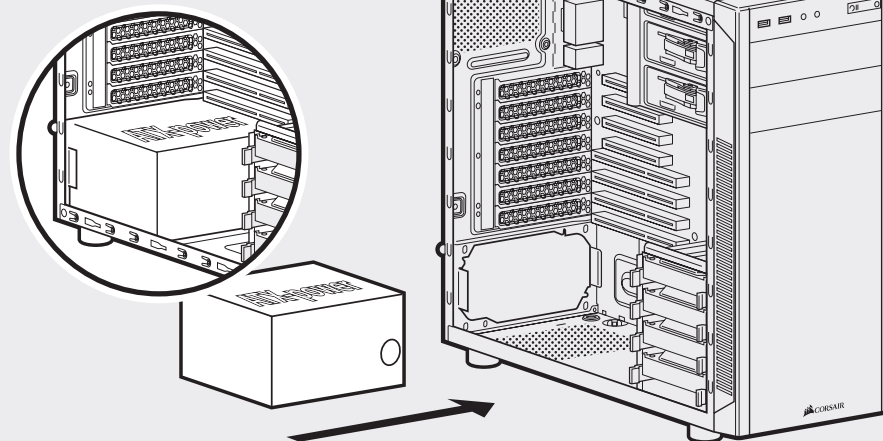
Отверните барашковые винты и снимите соответствующие крышки разъемов.

Установите дополнительную плату и закрепите ее барашковыми винтами.



4. Установка источника питания

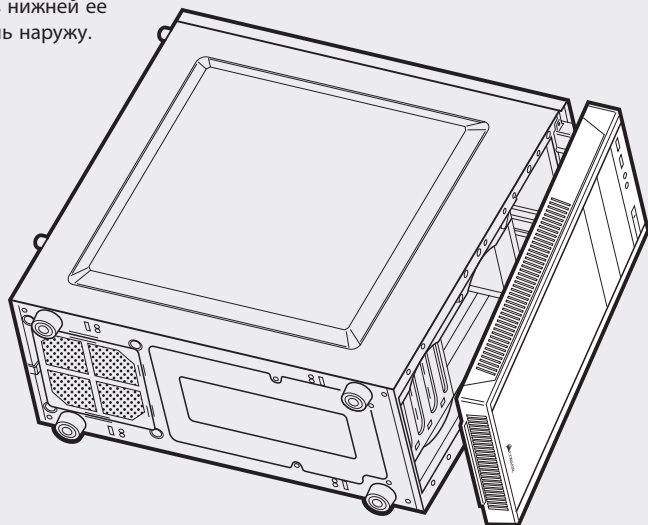
Положите источник питания на нижнюю панель корпуса, затем выровняйте его с отверстиями в корпусе и закрепите предоставленными винтами.





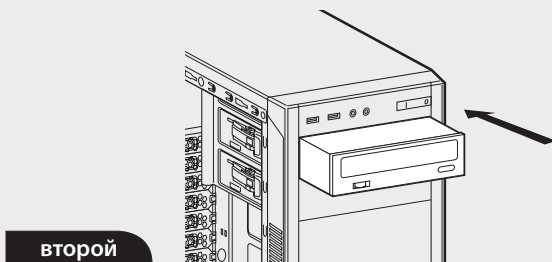
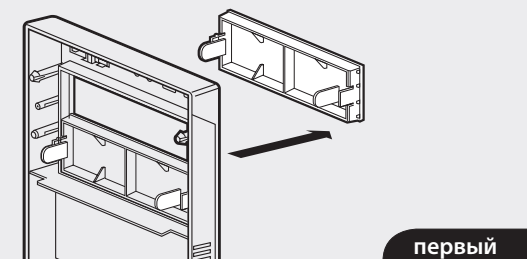
5. Снятие передней панели

Для снятия передней панели возьмитесь за выступ в нижней ее части и потяните панель наружу.



6. Установка оптических дисков

Прежде всего, снимите крышку отсека для 5.25" диска на передней панели, затем задвигайте оптический диск в отсек для диска, пока он не зафиксируется защелками; отвертка не требуется. Для извлечения оптического диска отвертка не требуется — нажмите на язычок и вытяните диск наружу.

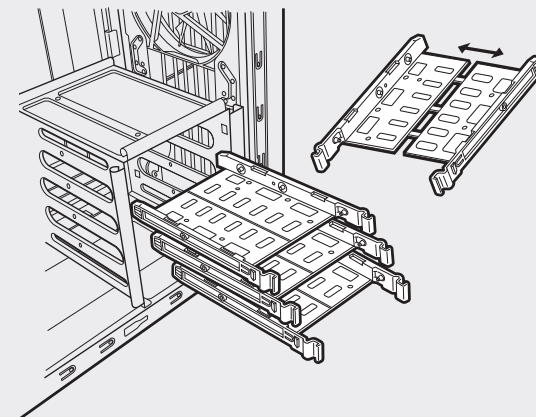


7. Установка твердотельных и жестких дисков

Четыре имеющихся дисковых отсека поддерживают как 3.5-, так и 2.5-дюймовые диски.

Для установки 3.5-дюймового жесткого диска выньте дисковый отсек с каждой стороны для расширения места установки. Затем поместите жесткий диск в отсек и задвиньте диск для закрытия. Для фиксации диска в отсеке винты не требуются.

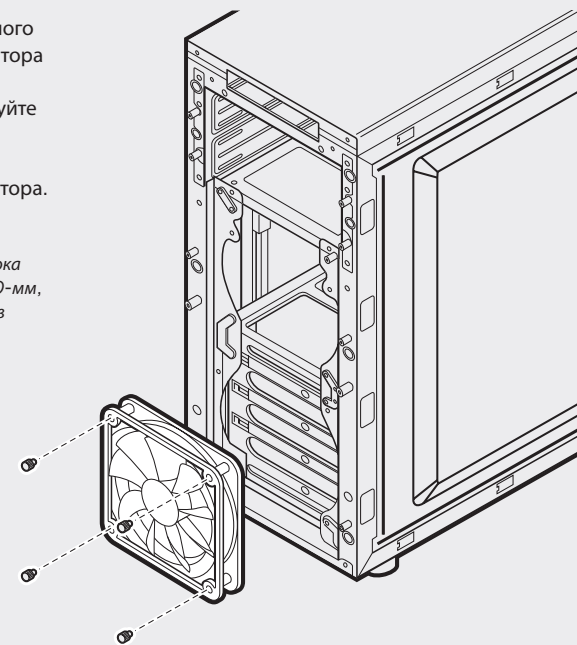
Для установки 2.5-дюймового твердотельного диска поместите его в отсек и используйте предоставленные винты для установки диска. **c**



8. Установка второго переднего вентилятора

Для установки дополнительного 120-мм или 140-мм вентилятора снимите переднюю панель (действие 5), затем используйте предоставленные длинные вентиляторные болты **f** для монтажа нового вентилятора.

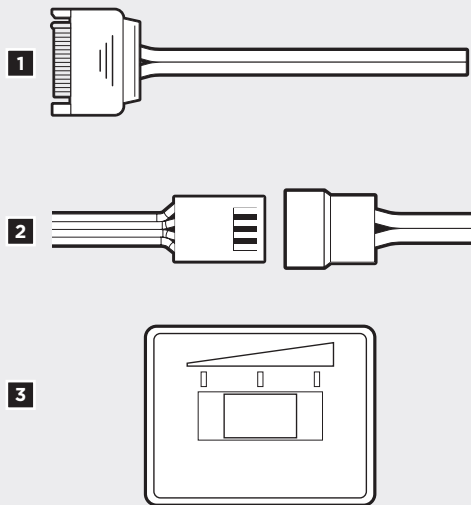
Примечание. Для достижения максимального воздушного потока можно установить либо два 120-мм, либо два 140-мм вентилятора в передней части корпуса.





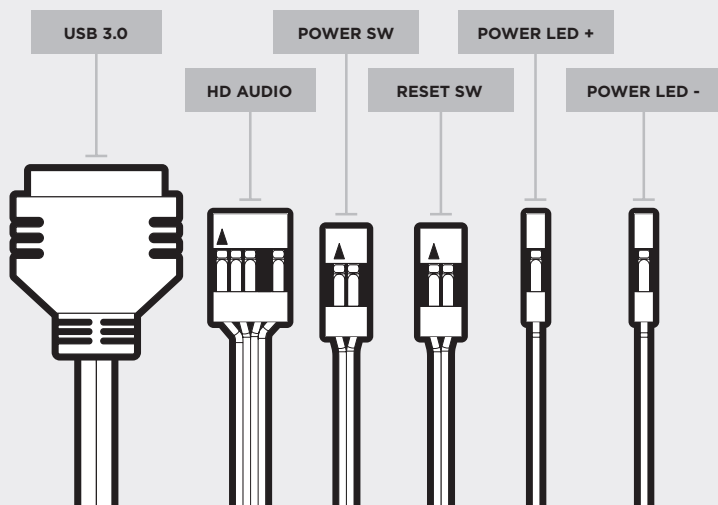
9. Питание вентиляторов корпуса

1. Подключите разъем питания SATA к разъему SATA на блоке питания.
2. Подключите 3- или 4-контактный разъем вентилятора к разъему вентилятора корпуса.
3. Для регулирования скорости вращения вентилятора нажмите переключатель выбора скорости вентилятора.



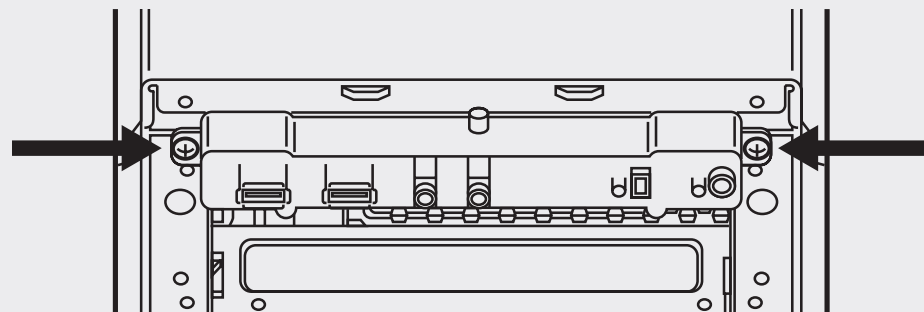
10. Установка передних разъемов ввода/вывода

Расположение разъемов и контактов для передней панели см. в руководстве по материнской плате.



Часто задаваемые вопросы

1. Как снять панель ввода-вывода?
При необходимости можно удалить панель ввода-вывода, сняв переднюю панель (действие 5) и открутив 2 винта с каждой стороны панели ввода-вывода.



2. Имеет ли значение полярность при использовании разъема питания и сброса панели ввода-вывода?
Нет, она важна только для светодиодных разъемов.
3. К кому необходимо обратиться, если корпус получен поврежденным или один из вентиляторов больше не работает?
Перейдите на сайт support.corsair.com и запросите разрешение на возврат материалов (RMA), чтобы мы смогли заменить поврежденные части.

4. Где можно установить вентилятор?

Расположение мест для монтажа вентиляторов	
Передняя сторона	x2 120mm or x2 140mm
Верхняя сторона	x
Задняя сторона	120mm
Нижняя сторона	x
Боковая сторона	x
Средняя часть	x

Дополнительную информацию об этом корпусе см. на странице продукта сайта corsair.com.

جدول المحتويات

91	تهانينا.....
92	مواصفات العلبة.....
93	محتويات مجموعة الملحقات.....
94	مميزات العلبة.....
95	إزالة اللوحات الجانبية.....
95	تركيب اللوحة الرئيسية.....
96	تركيب بطاقة (بطاقات) PCI-e/PCI.....
96	تركيب وحدة الإمداد بالطاقة (PSU).....
97	إزالة الواجهة الأمامية:.....
97	تركيب محرك القرص الضوئي (ODD).....
98	تركيب محركات الأقراص ذات الحالة الصلبة (SSD) ومحركات الأقراص الثابتة (HDD).....
98	تركيب مروحة أمامية ثانية.....
99	إمداد مراوح العلبة بالطاقة.....
99	تركيب موصلات الإدخال/الإخراج الأمامية.....
100	الأسئلة المتداولة.....

مواصفات العلبة

471mm.....	الطول
200mm.....	العرض
430mm.....	الارتفاع
4.9kg.....	الوزن

الحد الأقصى لطول وحدة معالجة الرسومات (GPU):

414mm.....	الفتحات العليا
275mm.....	الفتحات السفلية

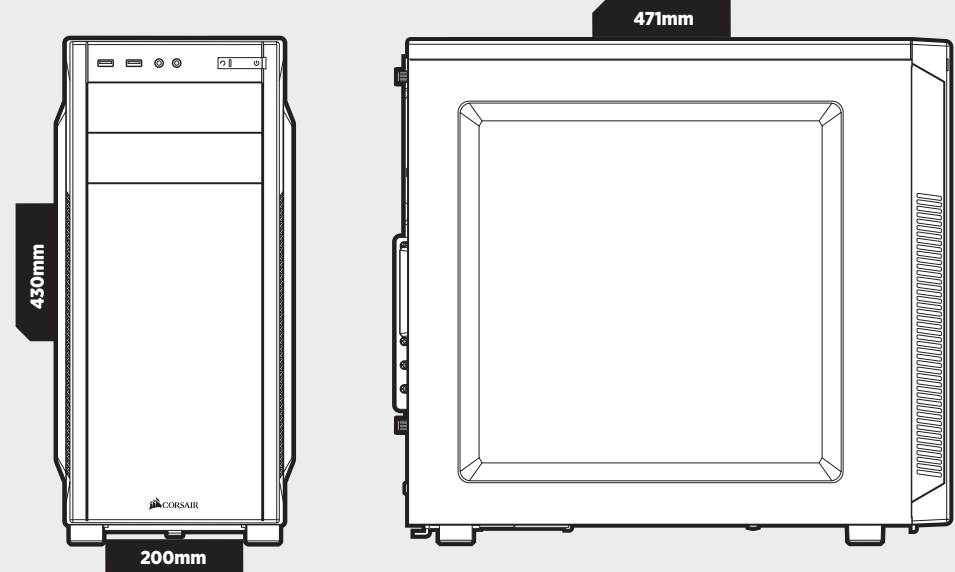
الحد الأقصى لارتفاع مبرد وحدة المعالجة المركزية (CPU):

150mm.....	الحد الأقصى لارتفاع مبرد وحدة المعالجة المركزية (CPU)
260mm.....	الحد الأقصى لطول وحدة الإمداد بالطاقة

تهانينا

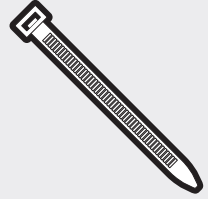
شكراً لك على شراء علبة الكمبيوتر Carbide Series 100R فئة متوسطة الطول ذي الإصدار الصامت.

تتيح لك علبة الكمبيوتر Carbide Series 100R فئة متوسطة الطول ذو الإصدار الصامت إخفاء جهاز عالي الطاقة للألعاب القتالية داخل هيكل خارجي ملائم لأي بيئة مهنية. يسهل تخصيص هذه العلبة بالعديد من خيارات التركيب من دون أدوات وهي قابلة للتوسعة ومزودة بمنافذ إضافية للمراوح وفتحات إضافية لدعم تركيب محركات الأقراص ذات الحالة الصلبة (SSD)، وتعمل على تحسين الأداء وتتميز بدعمها لمنفذ USB 3.0 وتدفق الهواء المباشر فيها إلى وحدة معالجة الرسومات (GPU). يتميز الإصدار الصامت من علبة 100R فئة Carbide Series بمظهره الخارجي البسيط والأنيق ويوفر لك تركيبه الداخلي الخيارات التي ستحتاج إلى توافرها في نظام ممتاز.



محتويات مجموعة الملحقات

مميزات العلبة



a x4
روابط الكابلات



b x10
براغي اللوحة الرئيسية/محركات الأقراص الثابتة



c x16
براغي محركات الأقراص الصلبة/
محركات الأقراص الضوئية



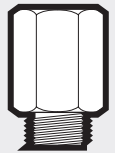
d x4
براغي محركات الأقراص الصلبة
مفلطحة الرأس



e x16
براغي قصيرة للمراوح



f x4
براغي طويلة للمراوح



g x1
مباعد اللوحة الرئيسية

A لوحة إدخال/إخراج (منفذ USB 3.0، لسماعة الرأس / الميكروفون، للطاقة / إعادة الضبط)

B واجهة أمامية قابلة للإزالة

C غطاءان لمحركات الأقراص الضوئية قابلان للإزالة ويعملان من دون أدوات

D لوحة جانبية متينة

E لوحة جانبية متينة

F 4 علب لمحركات الأقراص الثابتة بمقاس 3.5 بوصة تعمل من دون أدوات وتتوافق مع محركات أقراص مقاس 2.5 بوصة

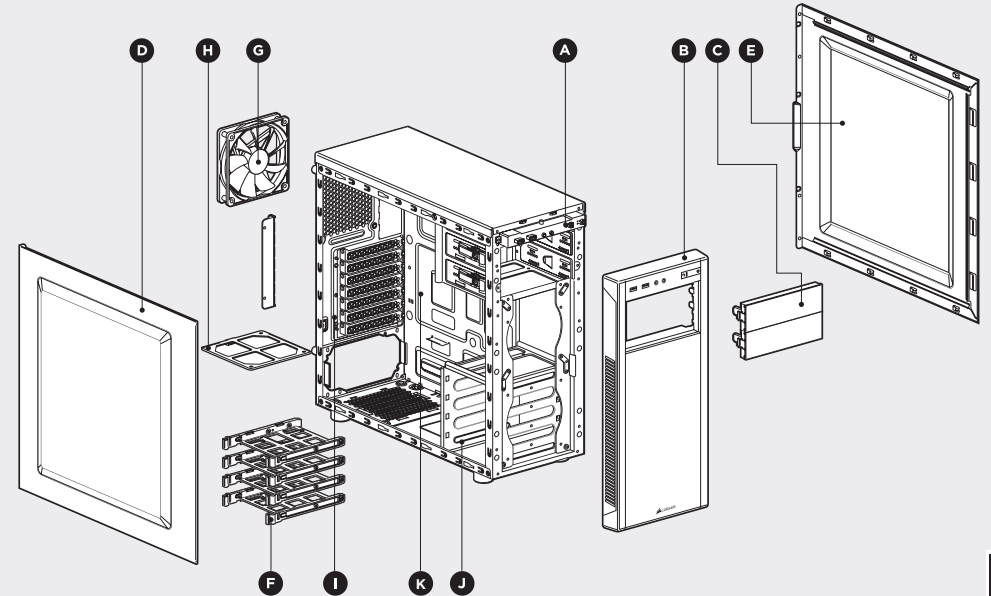
G مروحة مقاس 120 مم مزودة بـ 3 أسنان

H مرشح غبار سفلي لوحدة الإمداد بالطاقة

I قضيب برغي PCI-e

J 1 حاويات لمحركات الأقراص الثابتة مقاس 3.5 بوصة تعمل من دون أدوات وتتوافق مع محركات أقراص مقاس 2.5 بوصة

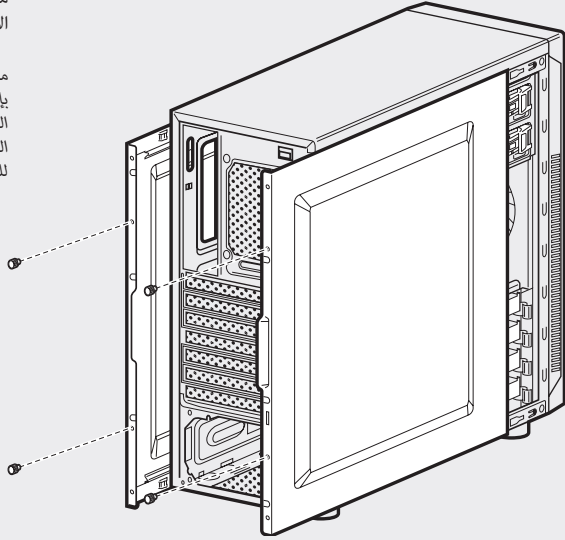
K قاطع اللوحة الخلفية لوحدة المعالجة المركزية



1. إزالة اللوحين الجانبيين

ما عليك سوى إزالة البراغي الإبهامية ثم تحريك الألواح الجانبية إلى الخلف وإزالتها.

ملحوظة: توصي شركة **CORSAIR** بإزالة اللوحين الجانبيين ووضعهما جانبًا عند إنشاء النظام الخاص بك لتجنب حدوث أضرار عرضية. كلتا اللوحين الجانبيين قابلتان للتبديل وينبغي إزالتهاما للحد من الفوضى.

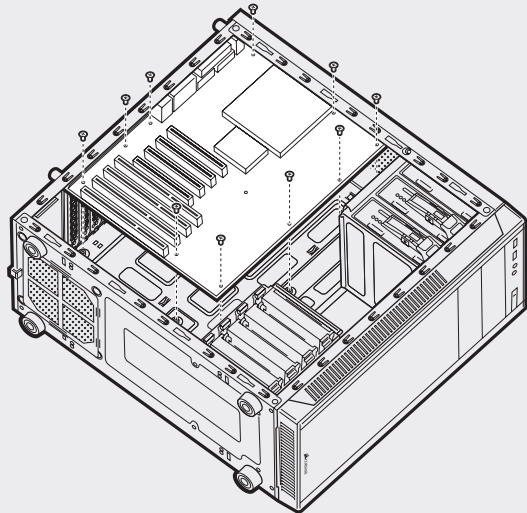


2. تركيب اللوحة الرئيسية

أولاً، قم بتركيب غطاء الإدخال/الإخراج الخاص باللوحة الرئيسية لديك (راجع دليل اللوحة الرئيسية لديك لمعرفة الإرشادات).

حاذاً اللوحة الرئيسية مع المبادعات التي تم تركيبها سابقاً.

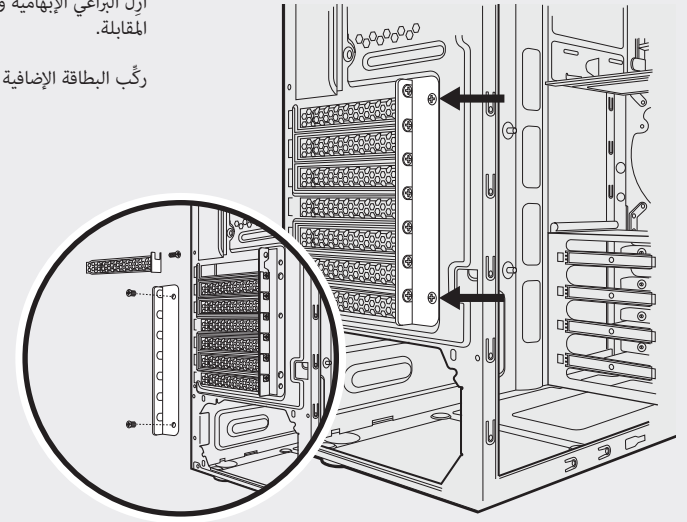
استخدم البراغي المرفقة لتثبيت اللوحة الرئيسية بالعلبة المخصصة لها.



3. تركيب بطاقة (بطاقات) PCI-e/PCI

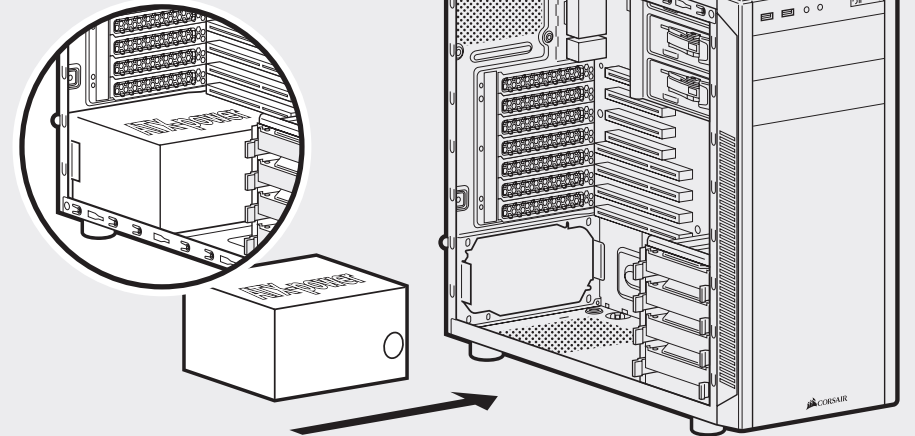
أزل البراغي الإبهامية وغطاء (أغطية) الفتحة المقابلة.

رُكِّب البطاقة الإضافية وثبتها بالبراغي الإبهامية.



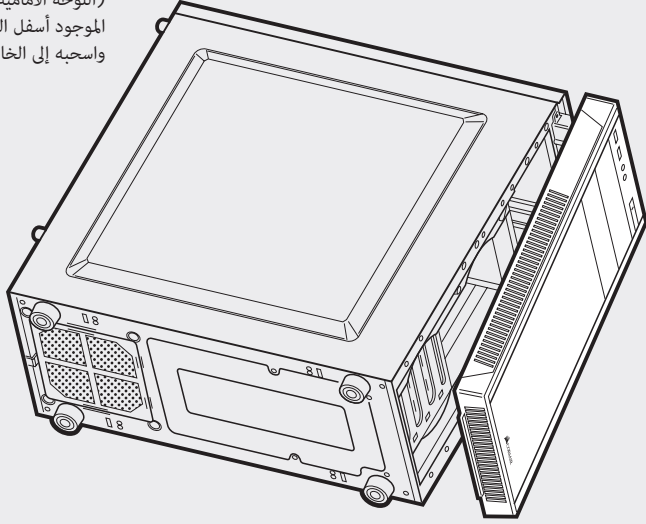
4. تركيب وحدة الإمداد بالطاقة (PSU)

اضبط موضع وحدة الإمداد بالطاقة أسفل العلبة ثم حاذ فتحات العلبة وثبت وحدة الإمداد بالطاقة بالبراغي المرفقة مع وحدة الإمداد بالطاقة لديك.



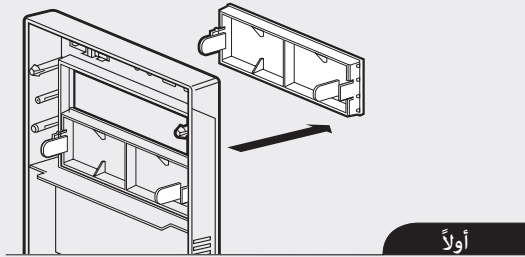
5. إزالة الواجهة الأمامية

لإزالة الواجهة الأمامية
(اللوحة الأمامية)، امسك اللسان
الموجود أسفل الواجهة
واسحبه إلى الخارج.

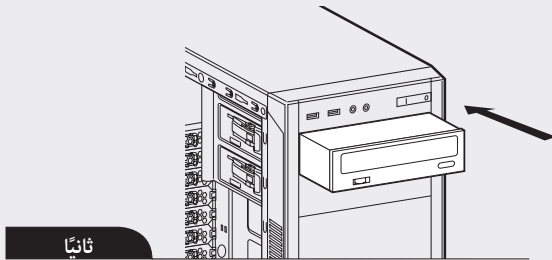


6. تركيب محرك القرص الضوئي (ODD)

أولاً، أزل غطاء فتحة تركيب محرك القرص مقاس
5.25 بوصة الموجودة في اللوحة الأمامية
ثم أدخل محرك القرص الضوئي في فتحة تركيب
المحرك حتى يصدر صوت طقطقة القفل الذي
يعمل من دون أدوات، ما يدل على تثبيت محرك
الأقراص. لتحرير محرك قرص ضوئي، ادفع اللسان
الذي يعمل من دون أدوات ثم اسحب محرك
الأقراص إلى الخارج.



أولاً



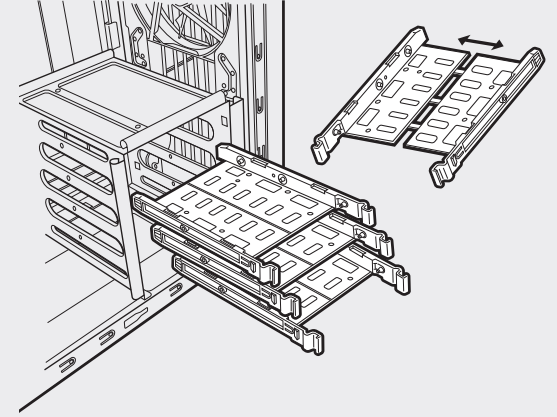
ثانياً

7. تركيب محركات الأقراص ذات الحالة الصلبة (SSD) ومحركات الأقراص الثابتة (HDD)

تدعم حاويات محركات الأقراص الأربع المُضمنة
الأجهزة مقاس 3.5 بوصة ومقاس 2.5 بوصة.

لتركيب محرك قرص ثابت مقاس 3.5 بوصة،
اسحب حاوية محرك الأقراص من الجانبين لتمديد
نقاط التثبيت. ثم، ضع محرك القرص الثابت
لديك في الحاوية وادفع محرك الأقراص إلى الخلف
حتى يتم تثبيته. لا تحتاج إلى براغي لتثبيت
محرك الأقراص في الحاوية.

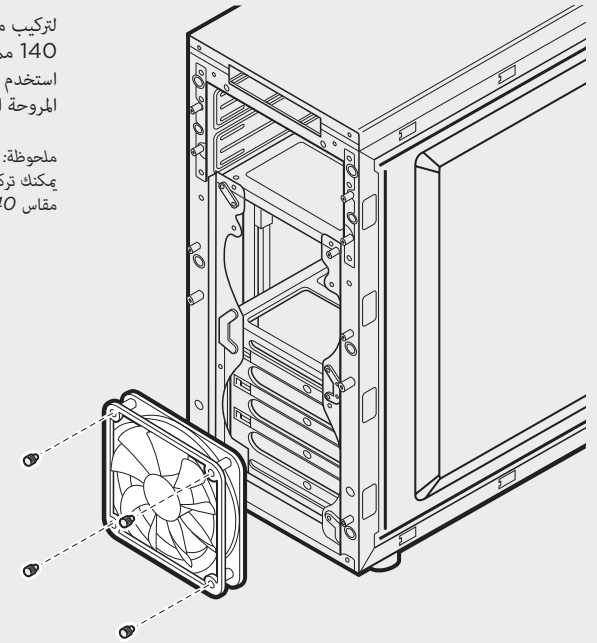
لتركيب محرك أقراص ذات حالة صلبة مقاس
2.5 بوصة، ضع
محرك الأقراص في الحاوية واستخدم
البراغي المرفقة لتركيب
محرك الأقراص ذات الحالة الصلبة. **c**



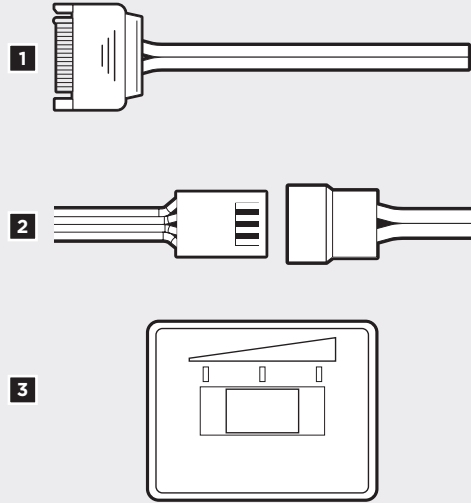
8. تركيب مروحة أمامية ثانية

لتركيب مروحة إضافية مقاس 120 مم أو
140 مم، أزل الواجهة الأمامية (الخطوة 5)، ثم
استخدم البراغي الطويلة المرفقة للمروحة لتركيب
المروحة الجديدة. **f**

ملحوظة: لرفع مستوى تدفق الهواء إلى أقصى درجة،
يمكنك تركيب مروحتين مقاس 120 مم أو مروحتين
مقاس 140 مم في الجزء الأمامي للهيكل.



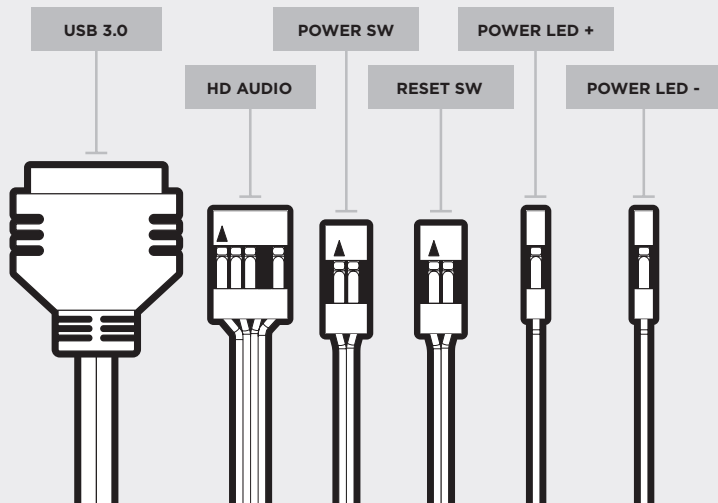
9. إمداد مرواح العلبه بالطاقة



1. صل موصل الطاقة SATA بكابل الطاقة SATA في وحدة الإمداد بالطاقة (PSU).
2. صل موصل المروحة إذا ال 3 أو 4 أسنان برأس مروحة العلبه.
3. ادفع زر تحديد سرعة المروحة الموجود في العلبه لديك لتغيير سرعة المروحة

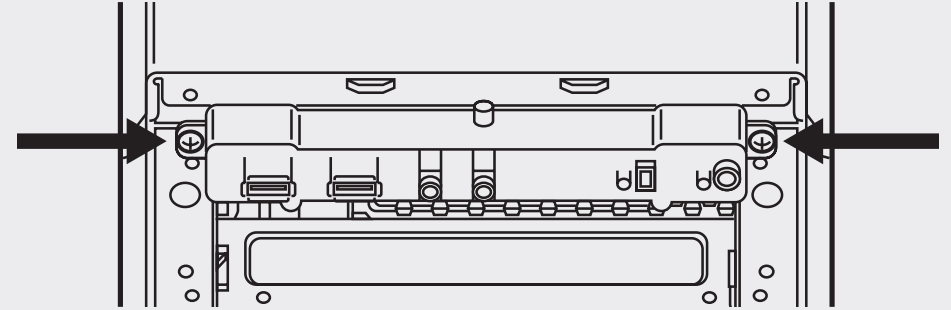
10. تركيب موصلات الإدخال/الإخراج الأمامية

راجع دليل اللوحة الرئيسية لديك لمعرفة أماكن رؤوس اللوحة الأمامية وتوصيلات الأسنان.



الأسئلة المتداولة

1. كيف يمكنني إزالة لوحة الإدخال/الإخراج؟
إذا لزم الأمر، فيمكنك فك لوحة الإدخال/الإخراج عن طريق إزالة الواجهة الأمامية (الخطوة 5)، ثم فك البرغيين من جانبي اللوحة. (انظر الرسم)



2. هل مسألة قطبية رأس منفذ طاقة لوحة الإدخال/الإخراج وإعادة الضبط مهمة؟
يلا، يتعلق الأمر فقط برؤوس مؤشرات LED.

3. ما الجهة التي ينبغي أن أتواصل معها في حال استلام علبه تالفة أو عند تعطل إحدى المرواح؟
يُرجى زيارة موقع support.corsair.com وطلب ترخيص المواد المسترجعة (RMA) حتى تتمكن من استبدال الجزء (الأجزاء) التالف.

4. أين يمكنني تركيب مروحة؟

مواقع مروحة مروحة	
x2 120mm or x2 140mm	الجزء الأمامي
x	الجزء العلوي
120mm	الجزء الخلفي
x	الجزء السفلي
x	الجزء الجانبي
x	الجزء الأوسط

لمعرفة المزيد حول هذه العلبه، يُرجى زيارة صفحة المنتج على موقع corsair.com



CARBIDE SERIES® 100R SILENT EDITION

目錄

恭喜	101
機箱規格	102
配件套件內容	103
機箱功能	104
拆下側板	105
安裝主機板	105
安裝 PCI-e/PCI 卡	106
安裝 PSU	106
拆下前側儀表板	107
安裝 ODD	107
安裝 SSD 和 HDD	108
安裝第二個前側風扇	108
為機箱風扇供電	109
安裝前側 I/O 連接器	109
常見問題	110

恭喜!

感謝您購買 **Carbide Series 100R Silent Edition** 中塔型 PC 機箱。

Carbide Series 100R Silent Edition 中塔型 PC 機箱可隱藏機箱內部高性能的殺手遊戲配備，讓您在任何專業環境下看起來都像在家中。可以透過許多免工具式的安裝選項輕鬆自訂，具備其他風扇連接埠以及支援 SSD 的磁碟機槽，可擴充度極高，支援 USB 3.0 並將氣流導向 GPU，隨時保持效能。Carbide Series 100R Silent Edition 的外觀看起來簡單優雅，內部卻能提供您需要的所有選項，打造出令人驚豔的系統。

機箱規格

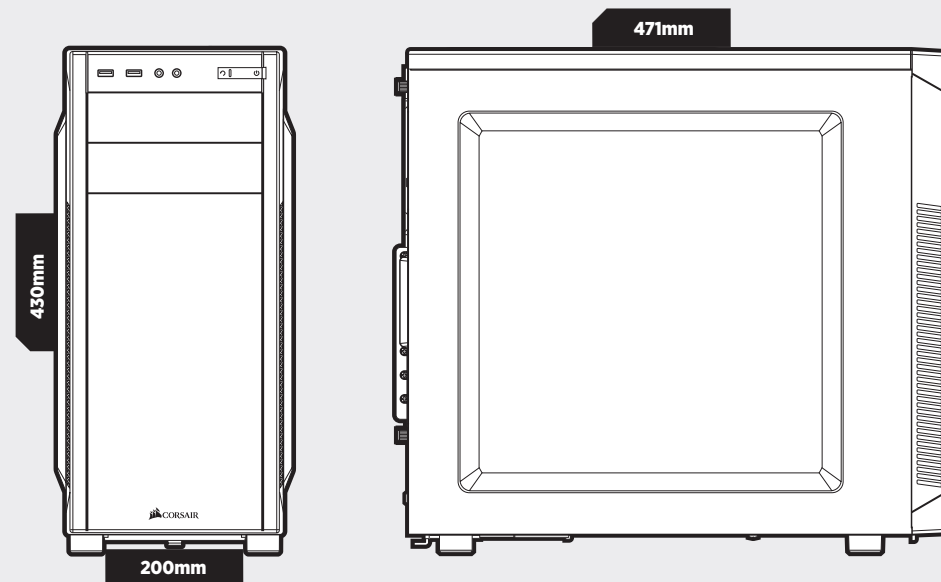
長度	471mm
寬度	200mm
高度	430mm
重量	4.9kg

最大 GPU 長度:

頂部插槽	414mm
下方插槽	275mm

最大 CPU 冷卻器高度

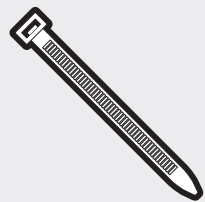
最大 PSU 長度





CARBIDE SERIES® 100R SILENT EDITION

配件套件內容



a x4
電纜束線帶



b x10
MBD/HDD 螺絲



c x16
SSD/ODD 螺絲



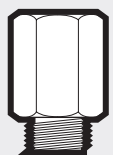
d x4
SSD 盤頭螺絲



e x16
短風扇螺絲



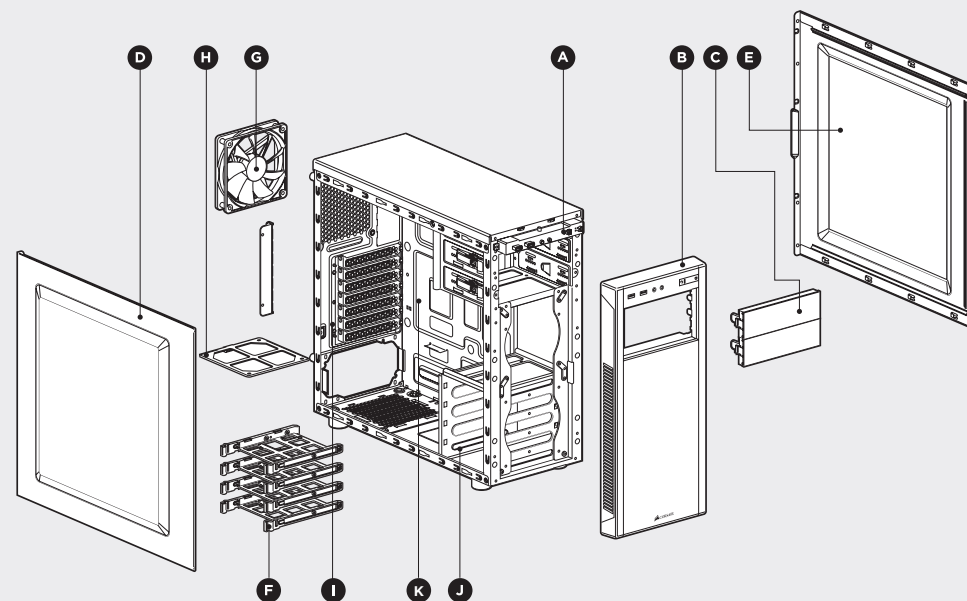
f x4
長風扇螺絲



g x1
主機板支柱

機箱功能

- A I/O 面板 (x2 USB 3.0, 耳機 / 麥克風, 以及電源 / 重設)
- B 可拆式前側儀表板
- C x2 免工具可拆式 ODD 蓋
- D 實心側板
- E 實心側板
- F x4 免工具式 3.5" 硬碟托盤, 具備 2.5" 相容性
- G 3 接腳 120mm 風扇
- H 底部 PSU 濾塵器
- I PCI-e 螺絲軌道
- J x1 免工具式 3.5" 硬碟機盒, 具備 2.5" 相容性
- K CPU 開孔背板



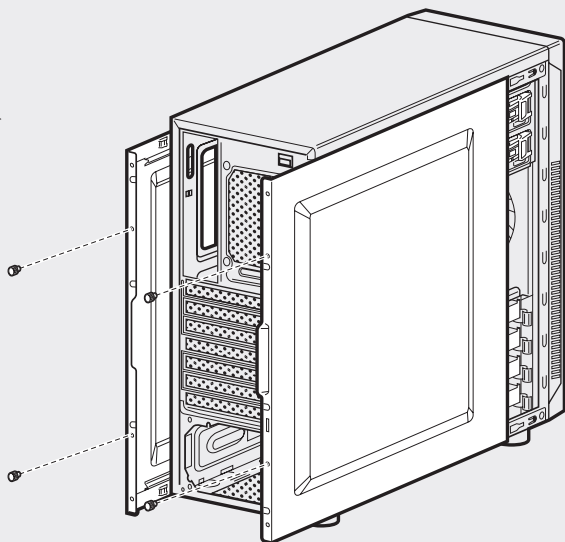


CARBIDE SERIES® 100R SILENT EDITION

1. 拆下側板

簡單拆下指旋螺絲，然後向後並向外滑動側板。

注意：美商海盜船建議拆下兩個側板並在組建系統時放在一旁，以免意外損壞。兩個側板都可互相交換且應拆下以降低雜亂程度。

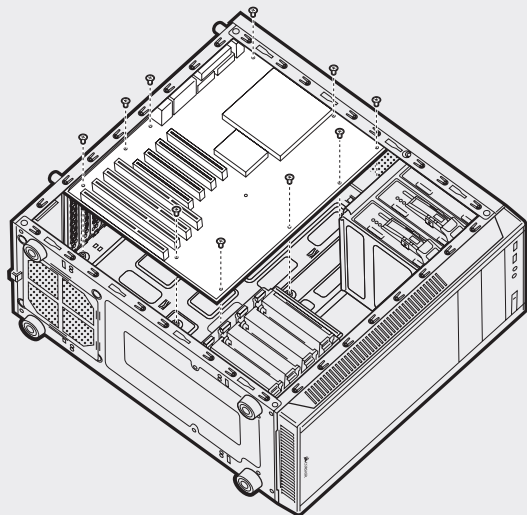


2. 安裝主機板

首先，安裝主機板的 I/O 防護片（參閱主機板的手冊瞭解指導說明）。

對齊主機板與之前安裝的支柱。

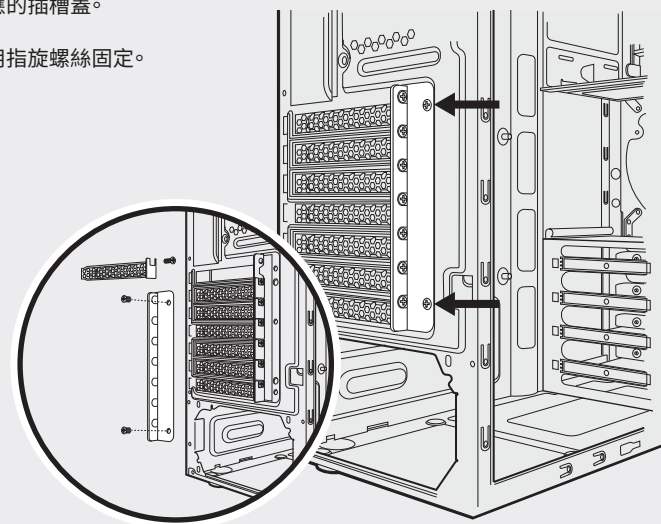
使用隨附螺絲 **b** 將主機板固定在主機板托盤。



3. 安裝 PCI-e/PCI 卡

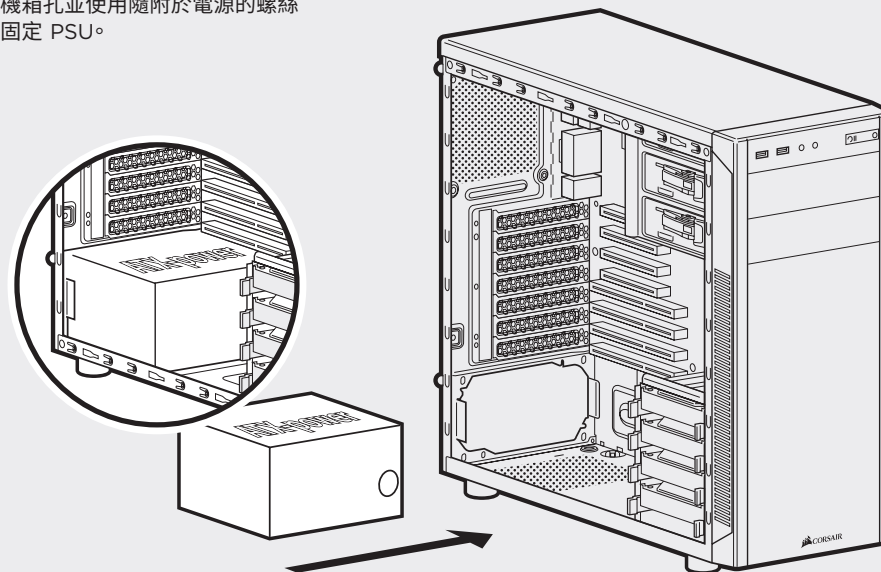
取下指旋螺絲和對應的插槽蓋。

安裝附加卡片並使用指旋螺絲固定。



4. 安裝 PSU (電源供應裝置)

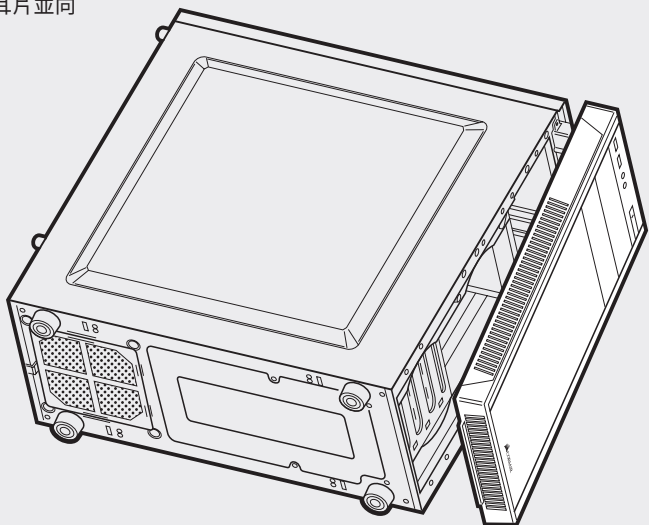
將 PSU 置於機箱底部，然後對齊機箱孔並使用隨附於電源的螺絲固定 PSU。





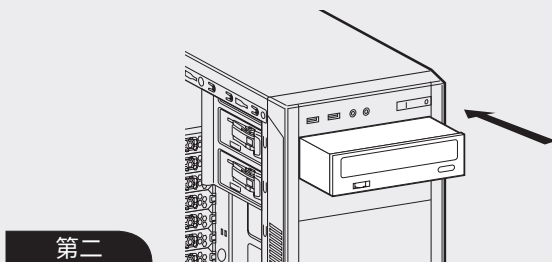
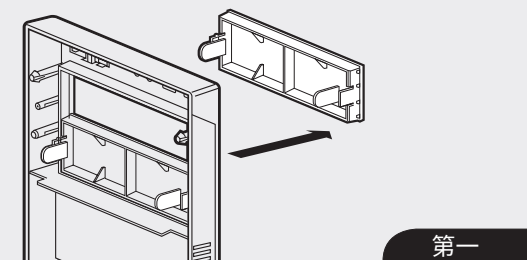
5. 拆下前側儀表板

若要拆下前側儀表板(前面板),請抓住位於底部儀表板的耳片並向外拉動。



6. 安裝 ODD (光碟機)

首先,取下前面板 5.25" 磁碟機槽蓋,然後將 ODD 滑入磁碟機槽,直到免工具式門鎖發出喀聲,固定磁碟機。若要退出光碟,推動免工具式耳片,然後向外拉動磁碟機。

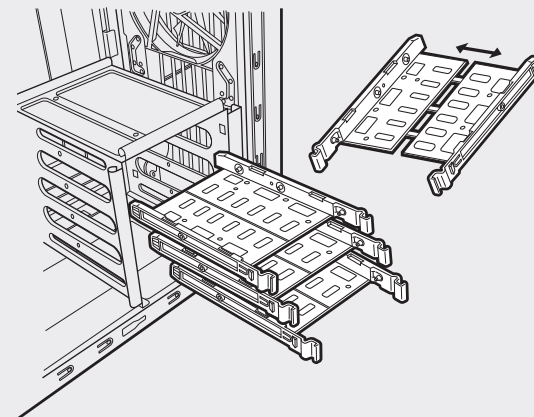


7. 安裝 SSD 和 HDD

四個隨附的磁碟機托盤支援 3.5" 和 2.5" 裝置。

若要安裝 3.5" HDD,從每一側拉動磁碟機托盤,以延伸安裝點。接著,將 HDD 置於托盤上,並推回磁碟機以關閉。不必使用任何螺絲來固定托盤上的磁碟機。

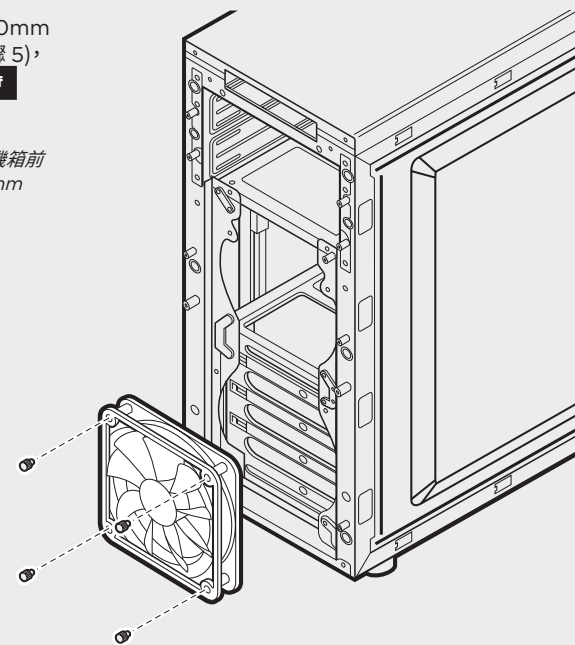
若要安裝 2.5" SSD,請將磁碟機置於托盤上,並使用隨附的螺絲安裝 SSD。 **c**



8. 安裝第二個前側風扇

若要安裝其他 120mm 或 140mm 風扇,請拆下前側儀表板(步驟 5),然後使用隨附的長風扇螺絲 **f** 以安裝新的風扇。

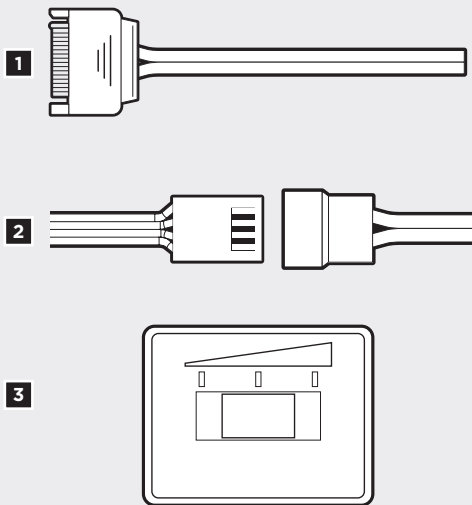
注意:若要最大化氣流,您可以在機箱前方安裝 2 個 120mm 或 2 個 140mm 風扇。





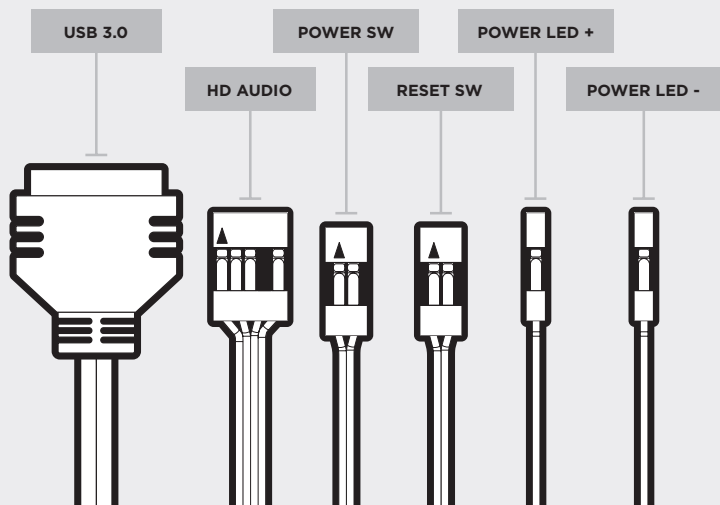
9. 為機箱風扇供電

1. SATA 電源連接器連接至 PSU SATA 電源線。
2. 3 或 4 接腳風扇連接器連接至機箱風扇接頭。
3. 按下機箱上的風扇速度選擇器按鈕，以切換風扇速度。



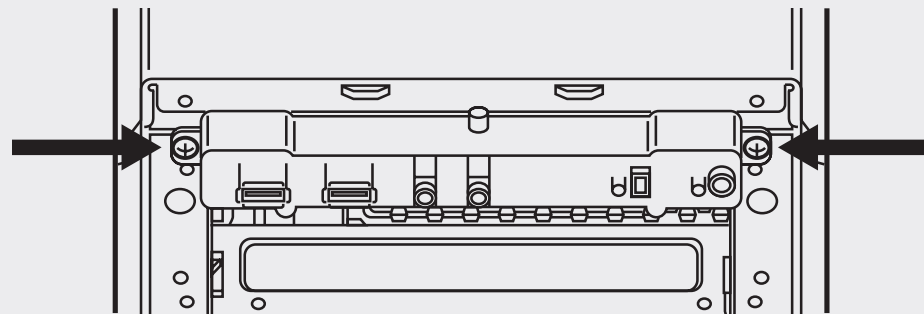
10. 安裝前側 I/O 連接器

參閱主機板的手冊，瞭解前面板接頭位置和插腳輸出。



常見問題

1. 如何拆下 I/O 面板？
如有需要，您可以取下前側儀表板（步驟 5），然後在面板的每一側鬆開 2 顆螺絲，以解除安裝 I/O 面板。（見圖）



2. 極性是否與 I/O 面板的電源和重設接頭有關？
否，僅與 LED 接頭有關。
3. 如果收到的機箱損壞或其中一個風扇無法運作，我應該聯絡誰？
請至 support.corsair.com 並請求 RMA，讓我們更換損壞的零件。
4. 風扇應安裝在哪裡？

風扇安裝位置	
正面	x2 120mm or x2 140mm
頂部	x
後側	120mm
底部	x
側邊	x
中間	x

若要進一步瞭解此機箱，請至 corsair.com 的產品頁面。



目次

はじめに	111
ケースの仕	112
アクセサリキットの内容	113
ケースの特徴	114
サイドパネルの取り外し	115
マザーボードの取り付け	115
PCI-e/PCI カードの取り付け	116
PSU の取り付け	116
フロントフェイスの取り外し	117
ODD の取り付け	117
SSD と HDD の取り付け	118
第 2 フロントファンの取り付け	118
ケースファンへの電力供給	119
フロント I/O コネクタの取り付け	119
よくある質問	120

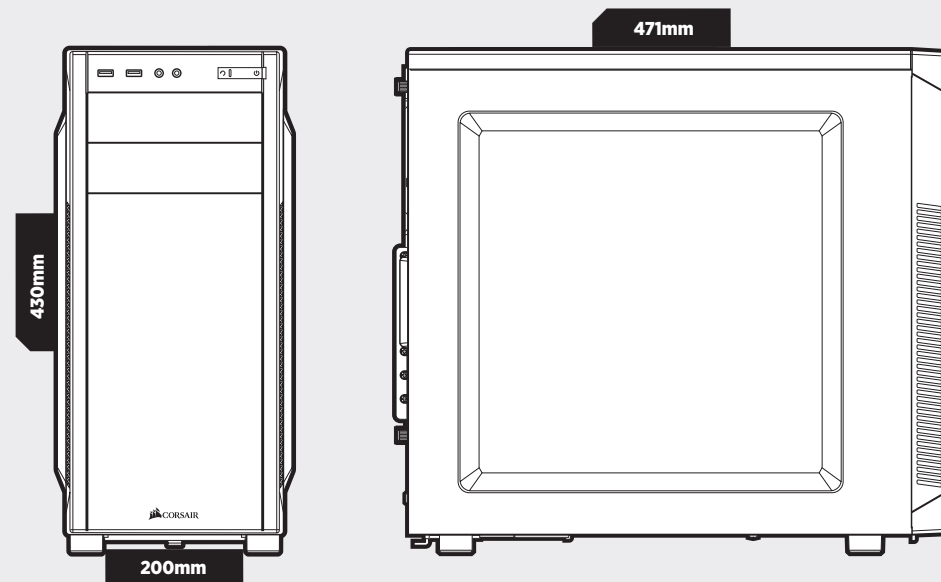
はじめに!

Carbide シリーズ 100R 静音型ミッドタワー PC ケースをご購入いただき、ありがとうございます。

Carbide シリーズ 100R 静音型ミッドタワー PC ケースでは、プロ向けの外観の中に、強力なゲーム向けハードウェアを収納することができます。工具いらずの取り付けマウントが多数用意されており、カスタマイズも簡単です。ファンの追加ポートや SSD に対応する拡張ベイにより優れた拡張性を提供しており、USB3.0 や GPU へのダイレクトエアフローといったハイエンドユーザー向けの機能も備えています。外観はシンプルでエレガントな Carbide シリーズ 100R 静音エディションですが、内部には強力なシステムを構築するために必要なオプションをすべて備えています。

ケースの仕様

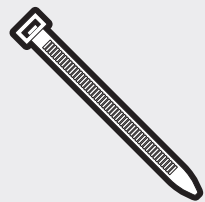
長さ	471mm
幅	200mm
高さ	430mm
重量	4.9kg
<hr/>	
GPU 最大長:	
上部スロット	414mm
より低いスロット	275mm
CPU クーラー最大高さ	150mm
PSU 最大長	260mm





CARBIDE SERIES® 100R SILENT EDITION

アクセサリキットの内容



a x4
ケーブルタイ



b x10
MBD/HDD ねじ



c x16
SSD/ODD ねじ



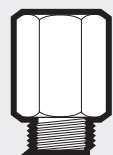
d x4
SSD ナベ頭ねじ



e x16
短いファンねじ



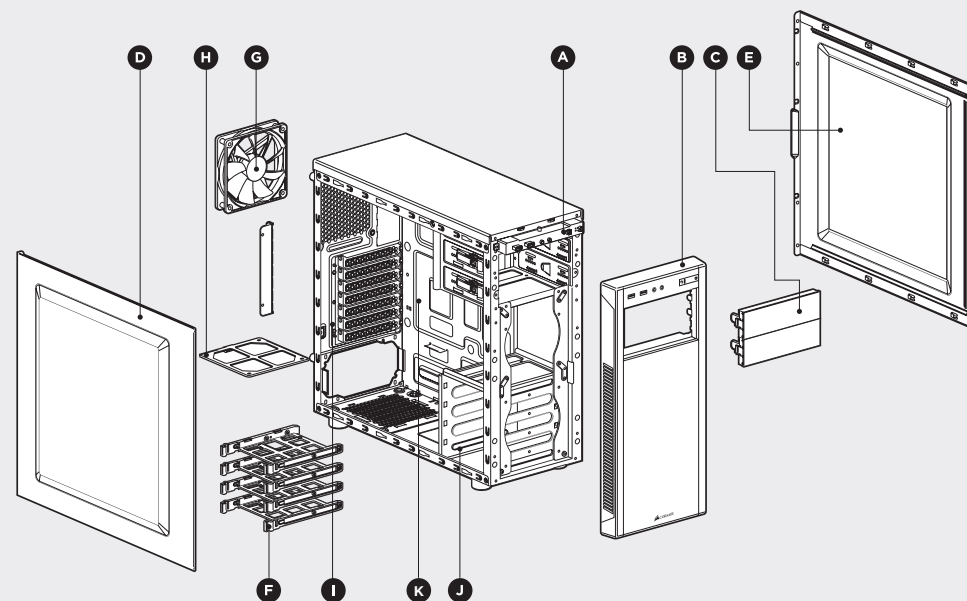
f x4
長いファンねじ



g x1
マザーボード絶縁体

ケースの特徴

- A I/O パネル (USB 3.0x2、ヘッドフォン/マイク、電源/リセット)
- B 取り外し可能フロントフェイスア
- C 工具不要の取り外し可能 ODD カバー x2
- D ソリッドサイドパネル
- E ソリッドサイドパネル
- F 工具不要の 2.5 インチ対応の 3.5 インチハードディスクトレイ x4
- G 3 ピン 120mm ファン
- H 底部の PSU ダストフィルタ
- I PCI-e ねじレール
- J 工具不要の 2.5 インチ対応の 3.5 インチハードディスクケース x1
- K CPU バックプレートの切り抜き



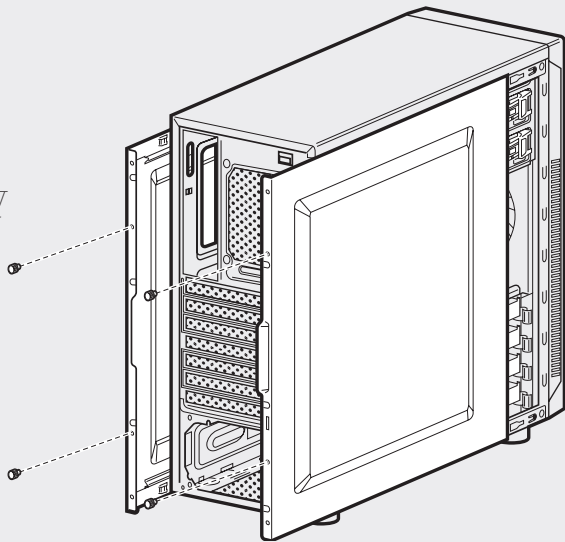


CARBIDE SERIES® 100R SILENT EDITION

1. サイドパネルの取り外し

蝶ねじを取り外してから、サイドパネルを後ろにスライドさせて、取り外します。

注記：CORSAIR では、システムを構築する際、事故による破損を避けるために、両サイドのパネルを取り外して、それらを脇に置くよう推奨します。両サイドのパネルは相互に交換可能で、乱雑さを低減するために除去する必要があります。

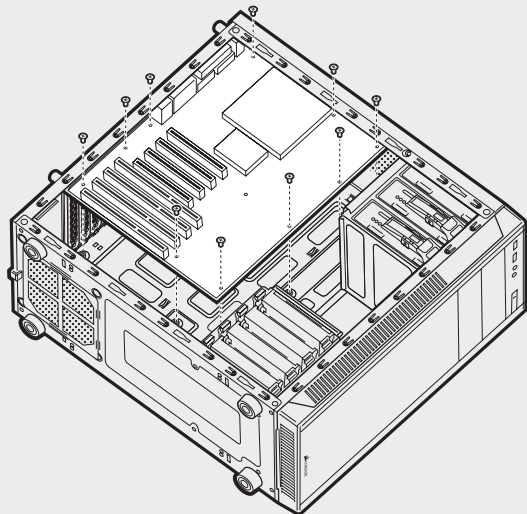


2. マザーボードの取り付け

最初に、マザーボードの I/O シールドを取り付けます（ガイドランスは、マザーボードのマニュアルを参照してください）。

マザーボードを取り付け済みの絶縁体と揃えます。

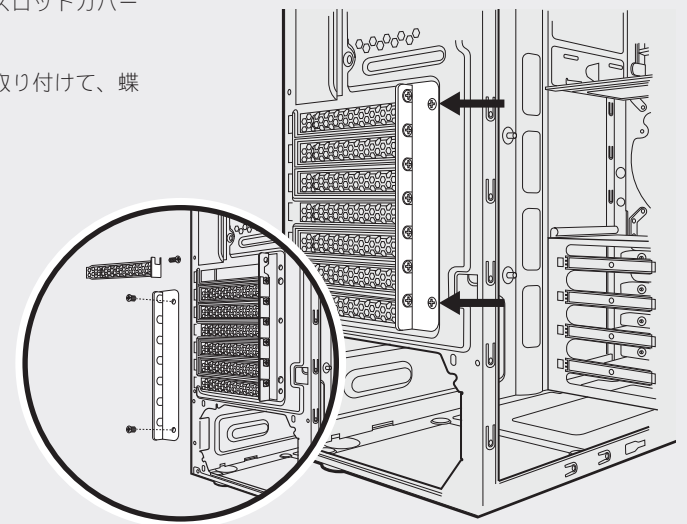
同梱のねじを使用して、マザーボードをマザーボードトレイに固定します。 **b**



3. PCI-e/PCI カードの取り付け

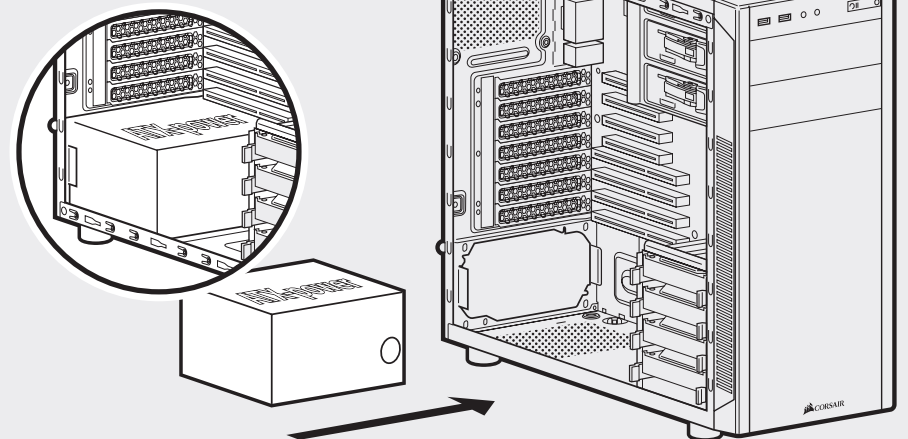
蝶ねじと対応するスロットカバーを取り外します。

アドオンカードを取り付けて、蝶ねじで固定します。



4. PSU（電源ユニット）の取り付け

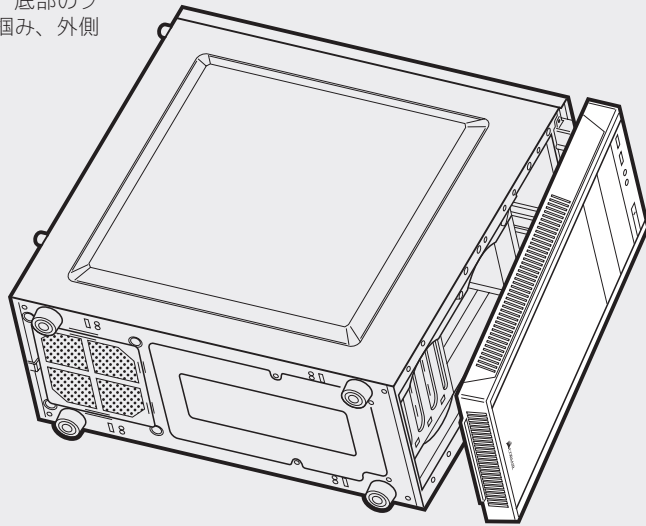
ケースの底部に PSU を配置してから、ケースの穴を揃えて、PSU を PSU に同梱のねじで固定します。





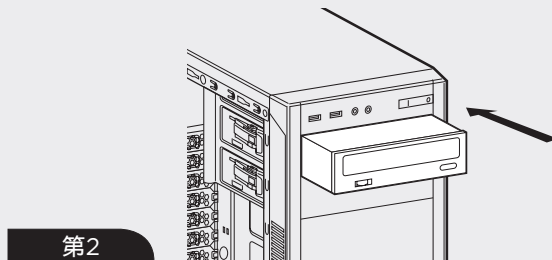
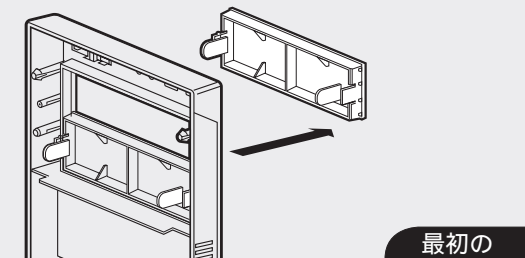
5. フロントフェイスの取り外し

フロントフェイス（フロントパネル）を取り外すには、底部のフェイスにあるタブを掴み、外側に引きます。



6. ODD の取り付け（光学ディスクドライブ）

最初に、フロントパネル 5.25 インチのドライブベイカバーを取り外してから、工具不要のラッチがカチッと音がして、ドライブが固定されるまで、ODD をドライブベイにスライドさせます。光学ドライブを取り外すには、工具不要のタブを押し込んでから、ドライブを外側に引きます。

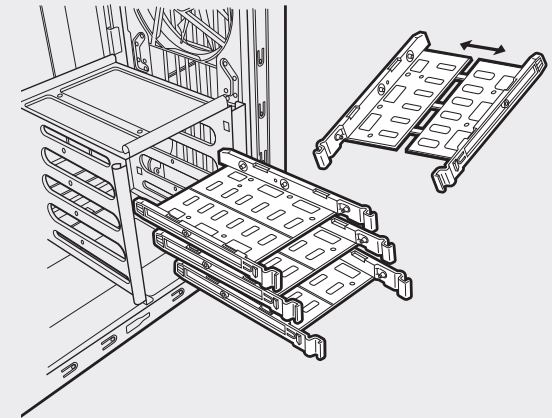


7. SSD と HDD の取り付け

4 つの同梱のドライブトレイは、3.5 インチと 2.5 インチ両方のドライブに対応しています。

3.5 インチ HDD を取り付けるには、各サイドからドライブトレイを引いて、取り付け位置まで伸ばします。次に、HDD をトレイに配置して、ドライブを押し戻して、閉じます。ドライブをトレイに固定するためにねじは不要です。

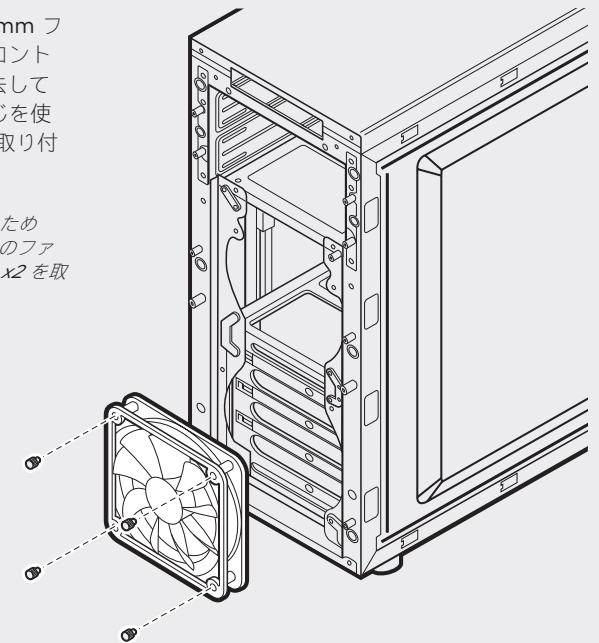
2.5 インチ SSD を取り付けるには、トレイ上にドライブを配置して、同梱のねじを使用して、**c** SSD を取り付けます。



8. 第 2 フロントファンの取り付け

追加の 120mm または 140mm ファンを取り付けるには、フロントフェイス（手順 5）を除去してから、同梱の長いファンねじを使用して、**f** 新しいファンを取り付けます。

注記：エアフローを最大化するために、筐体のフロントに 120mm のファン x2 または 140mm のファン x2 を取り付けすることができます。

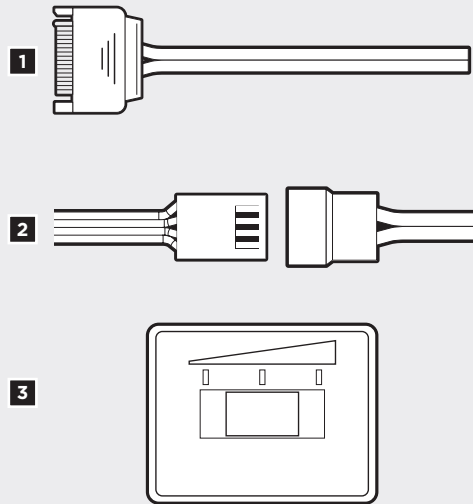




CARBIDE SERIES® 100R SILENT EDITION

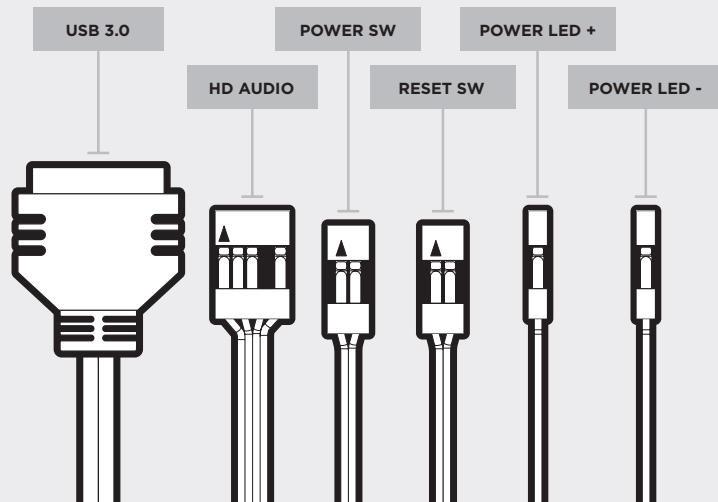
9. ケースファンへの電力供給

1. PSU SATA 電源ケーブルSATA 電源コネクタを接続します。
2. ケースファンヘッダに3または4ピンファンコネクタを接続します。
3. ファン速度を切り替えるために、あなたのケースにファン速度セレクタボタンを押し。



10. フロント I/O コネクタの取り付け

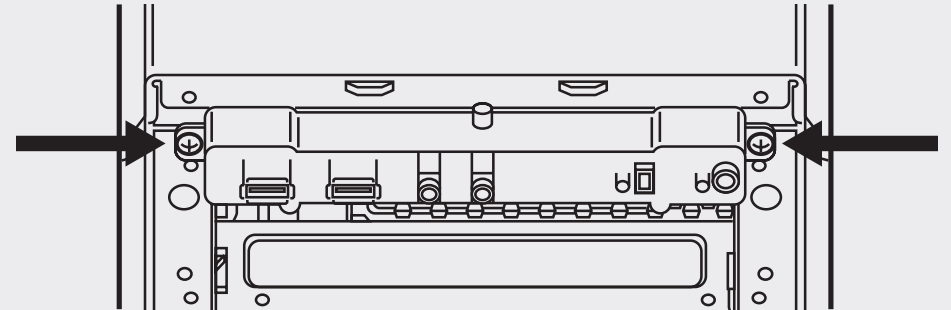
フロントパネルのヘッダーの場所とピン配列は、マザーボードのマニュアルを確認してください。



よくある質問

1. I/O パネルの取り外し方を教えてください。

必要な場合、フロントフェイスを取り外して(手順 5)から、各サイドのパネルの 2 本のねじを緩めることにより、I/O パネルを取り外すことができます。



2. I/O パネルの電源とリセットヘッダーで極性は重要ですか？

いいえ。LED のヘッダーでのみ重要です。

3. 破損したケースを受け取ったか、またはファンの一つが動作しない場合、誰に連絡すべきですか？

support.corsair.com にアクセスして、当社が破損した部品を交換できるよう、RMA を依頼します。

4. どこにファンを搭載できますか？

ファンマウントの位置	
フロント	x2 120mm or x2 140mm
上部	x
リア	120mm
底部	x
サイド	x
中央	x

このケースに関する詳細は、corsair.com の製品ページにアクセスしてください



EN NOTE ON ENVIRONMENTAL PROTECTION

After the implementation of the European Directive 2012/19/EU in the national legal system, the following applies:

- Electrical and electronic devices may not be disposed of with domestic waste.
- Consumers are obligated by law to return electrical and electronic devices at the end of their service lives to the public collecting points set up for this purpose of point of sale. Details to this are defined by the national law of the respective country. This symbol on the product, the instruction manual or the package indicates that a product is subject to these regulations. By recycling, reusing the materials or other forms of utilizing old devices, you are making an important contribution to protecting our environment.

FR REMARQUE CONCERNANT LA PROTECTION DE L'ENVIRONNEMENT

Depuis la mise en place de la Directive européenne 2012/19/EU au niveau du système législatif national, les présentes s'appliquent:

- Les dispositifs électriques et électroniques ne peuvent pas être mis au rebut avec les déchets domestiques.
- Les consommateurs sont légalement tenus de retourner, à l'issue de leur durée de vie utile, leurs dispositifs électriques et électroniques aux points de collecte publique mis en place à cette fin sur les lieux de vente. Les détails de cette obligation sont définis par la réglementation de chaque pays concerné. La présence de ce symbole sur le produit, dans son manuel d'instructions ou sur son conditionnement indique que le produit est soumis à cette réglementation. En recyclant ou réutilisant les matériaux, ou en faisant appel à d'autres formes d'utilisation des dispositifs obsolètes, vous contribuez de manière importante à la protection de notre environnement.

DE HINWEIS ZUM UMWELTSCHUTZ

Nach Implementierung der Europäischen Richtlinie 2012/19/EU in die nationalen Regelungen gilt Folgendes:

- Elektrische und elektronische Geräte dürfen nicht zusammen mit dem Hausmüll entsorgt werden.
- Verbraucher sind gesetzlich dazu verpflichtet, elektrische und elektronische Geräte am Ende ihrer Lebenszeit bei für diesen Zweck eingerichteten öffentlichen Sammelstellen zu entsorgen. Diesbezügliche Einzelheiten werden von den nationalen Rechtsvorschriften des jeweiligen Landes geregelt. Dieses Symbol auf dem Produkt, in der Bedienungsanleitung oder auf der Verpackung weist darauf hin, dass ein Produkt unter diese Bestimmungen fällt. Durch Recyceln, Wiederverwendung der Werkstoffe oder andere Verwendungsarten alter Geräte leisten Sie einen wichtigen Beitrag zum Schutz unserer Umwelt.

NL OPMERKING AANGAANDE DE BESCHERMING VAN HET MILIEU

Na de implementatie van de Europese Richtlijn 2012/19/EU in het nationale rechtssysteem geldt het volgende:

- Elektrische en elektronische apparaten behoren niet tot het huisvuil.
- Consumenten zijn wettelijk verplicht om elektrische en elektronische apparaten aan het einde van hun levensduur terug te brengen naar de openbare verzamelpunten die voor dit doel zijn opgericht. Verdere specificaties zijn omschreven door de nationale wet van het betreffende land. Dit symbool op het product, de handleiding of de verpakking geeft aan dat een product aan deze wetgeving is onderworpen. Door te recyclen, materialen opnieuw te gebruiken of oude apparatuur op een andere manier te gebruiken, levert u een belangrijke bijdrage aan de bescherming van het milieu.

IT NOTE SULLA SALVAGUARDIA AMBIENTALE

In seguito all'implementazione della Direttiva Europea 2012/19/EU nei sistemi legislativi nazionali, dovranno essere rispettate le norme riportate di seguito:

- I rifiuti da apparecchiature elettriche ed elettroniche non devono essere smaltiti insieme ai rifiuti domestici.
- Gli utenti sono tenuti per legge a portare i dispositivi elettrici ed elettronici, al termine del loro ciclo di vita, nei punti di raccolta pubblici disponibili presso i punti vendita. I dettagli in merito sono definiti dalla legislazione nazionale di ciascun stato. Il seguente simbolo sul prodotto, sul manuale di istruzioni o sulla confezione indica che un prodotto è soggetto a tali norme. Il riciclo e il riutilizzo di materiali o altre forme di impiego di vecchi dispositivi rappresentano un importante contributo alla salvaguardia dell'ambiente.

ES NOTA SOBRE LA PROTECCIÓN MEDIOAMBIENTAL

Tras la implementación de la Directiva Europea 2012/19/EU en el sistema legal nacional, se aplica lo siguiente:

- Los dispositivos eléctricos y electrónicos no deben desecharse con los residuos domésticos.
- Por ley, los consumidores están obligados a devolver los dispositivos eléctricos o electrónicos, al finalizar su vida útil, a los puntos de recogida públicos establecidos o tal fin en el punto de venta. En la legislación nacional del país respectivo, podrá encontrar más información sobre este punto. Este símbolo sobre el producto, en el manual de instrucciones o en el paquete indica que el producto está sujeto a dichas regulaciones. Al reciclar, reutilizar los materiales u otras formas de utilizar los dispositivos antiguos, está contribuyendo de manera sustancial a la protección de nuestro medio ambiente.

PT NOTAS SOBRE A PROTEÇÃO AMBIENTAL

Após a implementação da Diretiva Europeia 2012/19/EU no sistema jurídico nacional, aplica-se o seguinte:

- Os dispositivos elétricos e eletrônicos não podem ser eliminados juntamente com o lixo doméstico.
- Por lei, os consumidores são obrigados a devolver os dispositivos elétricos e eletrônicos no final das respectivas vidas úteis aos pontos de recolha pública criados para esse fim. Detalhes acerca deste tema encontram-se definidos na legislação nacional do respetivo país. Este símbolo encontra-se estampado no produto, no manual de instruções ou no pacote e indica que o produto está sujeito a estes regulamentos. Ao reciclar, reutilizar materiais ou utilizar dispositivos antigos de outras formas, está a dar um importante contributo para a proteção do meio ambiente.

PL UWAGA DOTYCZĄCA OCHRONY ŚRODOWISKA

Po wdrożeniu dyrektywy europejskiej 2012/19/EU w krajowym systemie prawnym obowiązują następujące przepisy:

- Urządzeń elektrycznych i elektronicznych nie wolno wyrzucać z odpadami domowymi.
- Konsumentom są zobowiązani prawnie do zwrotu zużytych urządzeń elektrycznych i elektronicznych do publicznych punktów zbiórki zorganizowanych w tym celu w punktach sprzedaży. Szczegółowe zasady postępowania są określone w przepisach krajowych. Ten symbol na produkcie, instrukcji obsługi lub opakowaniu oznacza, że produkt podlega tym przepisom. Recykling, ponowne wykorzystanie materiałów lub inne formy utylizacji starych urządzeń stanowią istotny wkład w ochronę środowiska.

RU ЗАЯВЛЕНИЕ ОБ ОХРАНЕ ОКРУЖАЮЩЕЙ СРЕДЫ

После включения требований европейской директивы 2012/19/EC в национальное законодательство вступили в силу приведенные ниже положения.

- Электрическое и электронное оборудование не должно утилизироваться с бытовыми отходами.
- По закону по завершении срока эксплуатации электрического и электронного оборудования потребители обязаны возвращать его в места сбора, установленные для этой цели в местах продаж. Более детально это требование определяется государственными законами соответствующей страны. Это обозначение на продукте, инструкции по эксплуатации или на упаковке указывает на то, что на этот продукт распространяется действие указанных нормативных положений. Способствуя переработке, повторному использованию материалов или другим видам утилизации устаревших устройств, вы вносите значительный вклад в защиту окружающей среды.

FI YMPÄRISTÖNSUOJELUA KOSKEVA HUOMAUTUS

Seuraavat säädökset ovat astuneet voimaan sen jälkeen kun euroopalainen direktiivi 2012/19/EU on otettu käyttöön kansallisessa lainsäädännössä:

- Sähköisiä ja elektronisia laitteita ei saa hävittää talousjätteen mukana.
- Kuluttajien on lain mukaan palautettava käytöstä poistettavat sähköiset ja elektroniset laitteet julkisiin keräyspisteisiin, jotka on perustettu jälleenmyyntipisteisiin tätä tarkoitusta varten. Tarkemmat käytännöt on määritelty asianomaisen maan kansallisessa lainsäädännössä. Jos tuotteessa, käyttöoppaassa tai pakkauksessa on tämä symboli, se merkitsee, että tuotteeseen sovelletaan näitä säädöksiä. Teet tärkeän työn ympäristömme suojaamiseksi kierrättämällä tai käyttämällä materiaaleja uudelleen tai hyödyntämällä vanhoja laitteita muulla tavoin.

HU MEGJEGYZÉS A KÖRNYEZETVEDELEMR VONATKOZÁON

A 2012/19/EU európai irányelv nemzeti jogrendszerbe való átültetését követően a következők érvényesek:

- Az elektromos és elektronikai készülékeket nem lehet a háztartási hulladékkal együtt ártalmatlanítani.
- A fogyasztók törvényes kötelessége, hogy az elektromos és elektronikus készülékeket azok hasznos élettartamának végén nyilvános gyűjtőpontokon adják le, melyeket kimondottan erre a célra alakítanak ki az értékesítés helyén. Erre vonatkozó további részleteket az adott ország nemzeti jogszabályozásában talál. Ez, a terméken, a használati útmutatóban vagy a csomagoláson szereplő szimbólum jelzi, hogy a termék ezen szabályozások alá esik. Az újrahasznosítással, az anyagok újbóli felhasználásával vagy a régi készülékek más formában való hasznosításával Ön fontos szerepet játszik a környezet védelmében.

CS POZNÁMKA O OCHRANĚ ŽIVOTNÍHO PROSTŘEDÍ

Po zavedení evropské směrnice 2012/19/EU do národního právního systému platí následující:

- Elektrická a elektronická zařízení nesmějí být likvidována spolu s komunálním odpadem.
- Spotřebitelé jsou ze zákona povinni odevzdat elektrická a elektronická zařízení na konci jejich životnosti na veřejně sběrná místa zřízená pro tento účel v místě prodeje. Podrobnosti jsou uvedeny v národních zákonech příslušné země. Tento symbol na výrobku, návodu k obsluze nebo na obalu značí, že výrobek podléhá platnosti těchto ustanovení. Recyklování, opětovným použitím materiálů nebo jinou formou využití starých zařízení významnou měrou přispívá ke ochraně životního prostředí.

NO MERKNAD OM MILJØVERN

Etter implementeringen av EU-direktiv 2012/19/EU i det nasjonale rettssystemet, gjelder følgende:

- Elektriske og elektroniske enheter skal ikke avhendes sammen med husholdningsavfall.
- Forbrukerne har i henhold til loven ansvar for å returnere elektriske og elektroniske enheter som ikke lenger kan brukes, til offentlige innsamlingssteder til dette formålet. Detaljer om dette er definert av nasjonale lover i de respektive landene. Dette symbolet på produktet, i instruksjonshåndboken eller på emballasjen indikerer at produktet er underlagt disse reglene. Ved å resirkulere eller bruke materialet på nytt, eller ved andre former for gjenbruk av gamle enheter, bidrar du til å beskytte miljøet.

EL ΣΗΜΕΙΩΣΗ ΓΙΑ ΠΡΟΣΤΑΣΙΑ ΤΟΥ ΠΕΡΙΒΑΛΛΟΝΤΟΣ

Μετά από την εφαρμογή της ευρωπαϊκής Οδηγίας 2012/19/EE στο εθνικό νομικό σύστημα, ισχύουν τα εξής:

- Απαγορεύεται η απόρριψη ηλεκτρικών και ηλεκτρονικών συσκευών μαζί με οικιακά απόβλητα.
- Οι καταναλωτές υποχρεούνται βάσει νόμου να επιστρέφουν τις ηλεκτρικές και ηλεκτρονικές συσκευές τους στο τέλος της διάρκειας ζωής τους στα δημόσια σημεία συλλογής που έχουν δημιουργηθεί για αυτόν τον σκοπό. Οι λεπτομέρειες ορίζονται στην εθνική νομοθεσία της αντίστοιχης χώρας. Αυτό το σύμβολο στο προϊόν, το εγχειρίδιο οδηγιών ή τη συσκευασία υποδηλώνει ότι το προϊόν υπόκειται σε αυτούς τους κανονισμούς. Ανακυκλώνοντας, επαναχρησιμοποιώντας τα υλικά ή μέσω άλλων τρόπων αξιοποίησης παλιών συσκευών, συμβάλλετε σημαντικά στην προστασία του περιβάλλοντος.

TR ÇEVREYİ KORUMAYA İLİŞKİN NOT

Ulusal hukuk sistemi içerisinde 2012/19/EU sayılı Avrupa Direktifinin kabulüyle birlikte, sunlar geçerlidir:

- Elektrikli ve elektronik cihazlar evsel atık ile birlikte bertaraf edilemez.
- Tüketiciler kanun gereği; elektrikli ve elektronik cihazlar kullanım ömürlerinin sonuna geldiğinde bu ürünleri satış noktalarındaki bu amaçla kurulmuş olan kamusal toplama alanlarına iade etmek zorundadır. Bu konuya ilişkin detaylar ilgili ülkelerin ulusal kanunlarında tanımlanmıştır. Ürün, kullanım kılavuzu ve paket üzerinde yer alan bu simge; ürünü bu düzenlemelere tabi olduğuna işaret eder. Atıkları değerlendirerek, malzemeleri yeniden kullanarak veya eski cihazlardan başka bir şekilde faydalanarak çevremizin korunmasına önemli bir katkıda bulunuyorsunuz.

DA BEMÆRKNING OM MILJØBESKYTTELSE

Efter implementering af EU-direktiv 2012/19/EU i det nationale juridiske system er følgende gældende:

- Elektriske og elektroniske enheder må ikke bortskaffes sammen med husholdningsaffald.
- Forbrugere er lovbestemt forpligtet til at indlevere elektriske og elektroniske enheder ved slutningen af produkternes levetid til de offentlige indsamlingssteder, der er oprettet til dette formål. Oplysninger om dette er defineret i den nationale lovgivning i det respektive land. Dette symbol på produktet, brugermanualen eller emballagen angiver, at et produkt er underlagt disse bestemmelser. Ved genbrug, genanvendelse af materialerne eller andre former for udnyttelse af gamle enheder bidrager du i høj grad til at beskytte vores miljø.

SV ANMÄRKNING OM MILJÖSKYDD

Efter implementeringen av EU-direktiv 2012/19/EU i det nationella rättssystemet gäller följande:

- Elektriska och elektroniska enheter får inte kasseras med hushållsavfall.
- Konsumenter är enligt lag skyldiga att återlämna uttjänta elektriska och elektroniska enheter till de offentliga samlingsplatser som upprättats för detta ändamål av försäljningsstället. Detaljer kring detta förfarande definieras av respektive lands nationella lagstiftning. Denna symbol på produkten, bruksanvisningen eller förpackningen indikerar att en produkt omfattas av detta regelverk. Genom återvinning, återanvändning av material eller andra former av användning av gamla enheter, bidrar du till att skydda vår miljö.

SK POZNÁMKA O OCHRANE ŽIVOTNÉHO PROSTREDIA

Po implementácii európskej smernice 2012/19/EU do vnútroštátneho právneho systému platia tieto ustanovenia:

- Elektrické a elektronické zariadenia sa nesmú likvidovať spolu s komunálnym odpadom.
- Zákazníkom zákon ukladá povinnosť vrátiť elektrické a elektronické zariadenia po ukončení ich prevádzkovej životnosti na verejnú zbernú miestu, ktoré sú vytvorené na tento účel. Príslušné podrobnosti sú uvedené vo vnútroštátnych právnych predpisoch danej krajiny. Tento symbol na výrobku, v prevádzkovej príručke alebo na obale značí, že výrobok podlieha týmto predpisom. Recykláciou, opätovným využitím materiálov alebo inými formami využívania starých zariadení výrazne prispievate k ochrane nášho životného prostredia.

