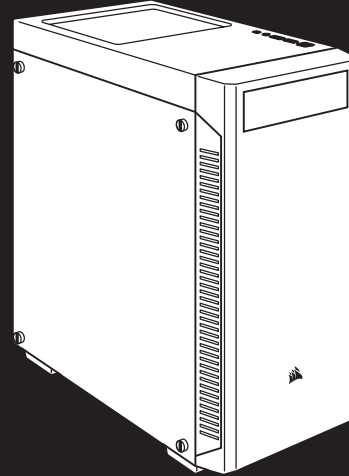




# 110R



**WEB:** [corsair.com](http://corsair.com)  
**PHONE:** (888) 222-4346  
**WARRANTY:**  
[corsair.com/support/warranty](http://corsair.com/support/warranty)

**SUPPORT:** [support.corsair.com](http://support.corsair.com)  
**BLOG:** [corsair.com/blog](http://corsair.com/blog)  
**FORUM:** [forum.corsair.com](http://forum.corsair.com)  
**YOUTUBE:** [youtube.com/corsairhowto](http://youtube.com/corsairhowto)

© 2019-2020 CORSAIR MEMORY, Inc. All rights reserved. CORSAIR and the sails logo are registered trademarks in the United States and/or other countries. All other trademarks are the property of their respective owners. Product may vary slightly from those pictured. 49-001896 AB



# 110R

Mid-Tower Gaming Case





ENGLISH .....	1
FRANÇAIS .....	9
DEUTSCH .....	17
NEDERLANDS .....	25
ITALIANO .....	33
ESPAÑOL .....	41
PORTUGUÊS .....	49
POLSKI .....	57
РУССКИЙ .....	65
العربية .....	73
中文 .....	81

**CASE SPECIFICATIONS**

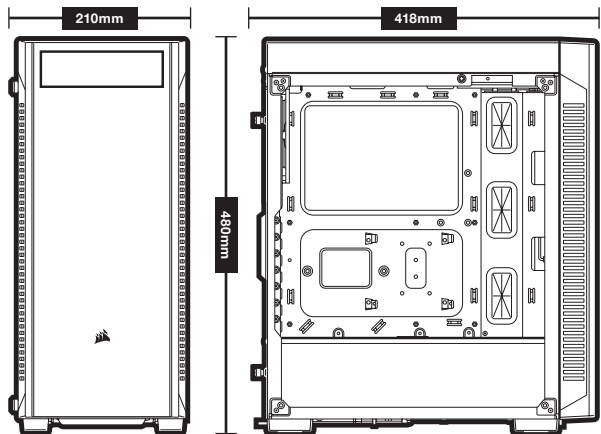
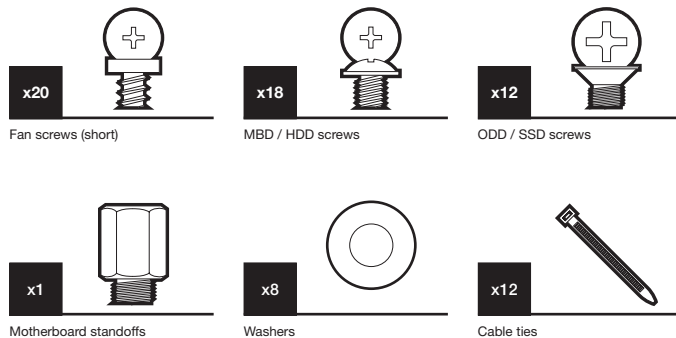
Length .....	418mm
Width .....	210mm
Height .....	480mm
Maximum GPU length .....	330mm
Maximum CPU height .....	160mm
Maximum PSU length .....	180mm

## Fan locations:

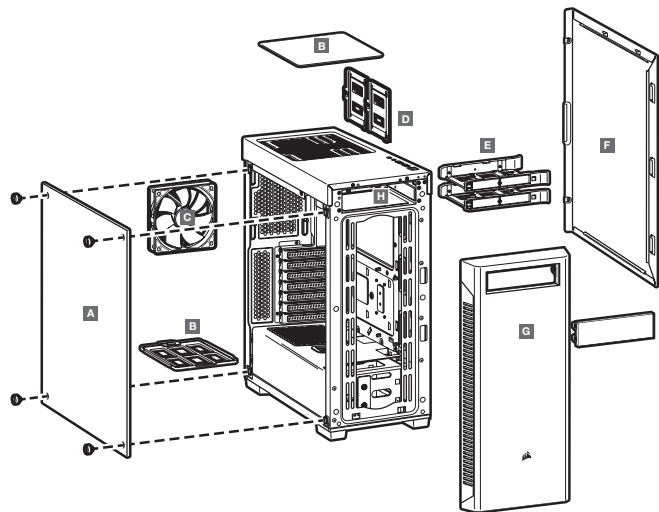
Front .....	3 x 120mm / 2 x 140mm
Top .....	1 x 120mm / 1 x 140mm
Rear .....	1 x 120mm

## Radiator compatibility:

Front .....	360mm / 280mm
Top .....	140mm / 120mm
Rear .....	120mm

**ACCESSORY KIT CONTENTS**

## CASE FEATURES



A – TEMPERED GLASS SIDE PANEL

B – DUST FILTERS

C – 1 x 120mm FAN

D – SSD TRAYS

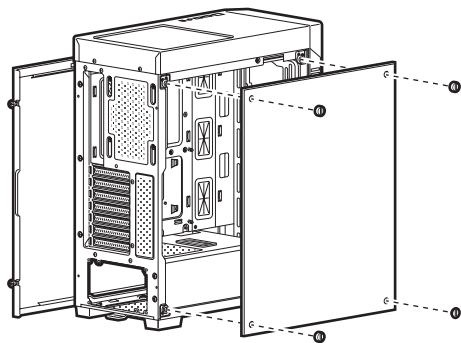
E – HDD TRAYS

F – SOLID SIDE PANEL

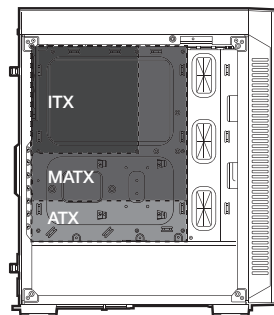
G – FRONT BEZEL

H – ODD TRAY

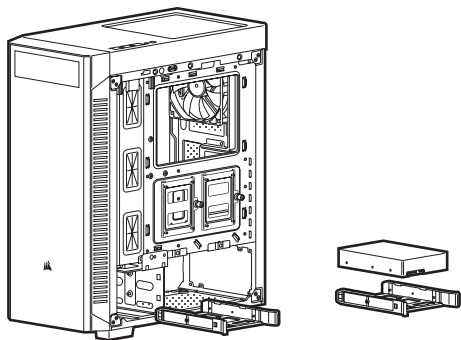
## REMOVING THE SIDE PANELS



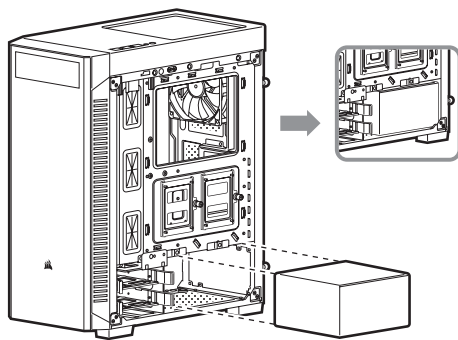
## INSTALLING THE MOTHERBOARD



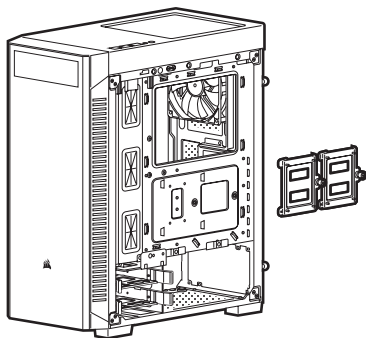
## INSTALLING HDDS



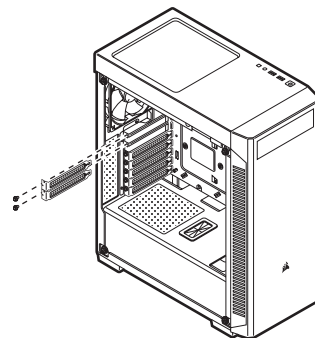
## INSTALLING PSU



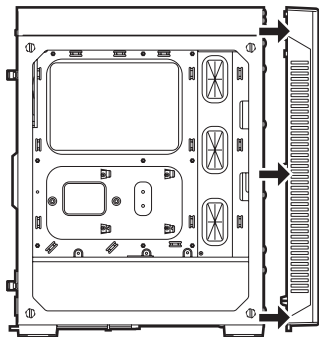
## INSTALLING SSDS



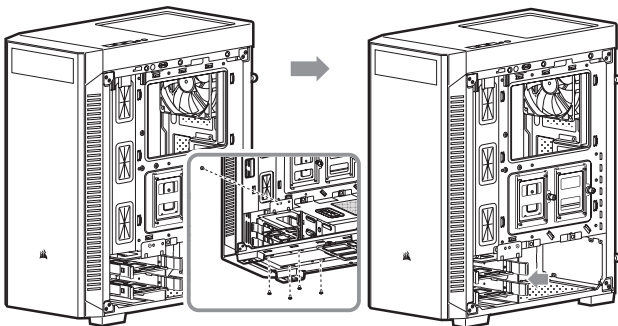
## INSTALLING PCI-e CARDS



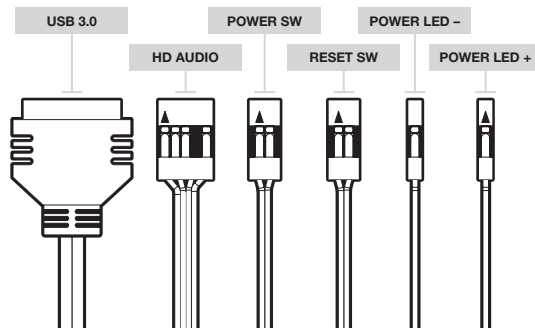
## REMOVING THE FRONT BEZEL



## MOVING HDD CAGE



## INSTALLING THE FRONT I/O CONNECTORS



## FREQUENTLY ASKED QUESTIONS

1. Does the polarity matter with the I/O panel's power and reset header?  
No, only the LED headers.
2. Who should I contact if I received my case damaged or one of the fans is no longer working?  
Please go to [support.corsair.com](http://support.corsair.com) and request an RMA so that we can replace the damaged part(s).
3. Where can I mount a fan?

Fan mount locations	
Front	3 x 120mm / 2 x 140mm
Top	1 x 120mm / 1 x 140mm
Rear	120mm

To learn more about this case visit the product page at [corsair.com](http://corsair.com).

## SPÉCIFICATIONS DU BOÎTIER

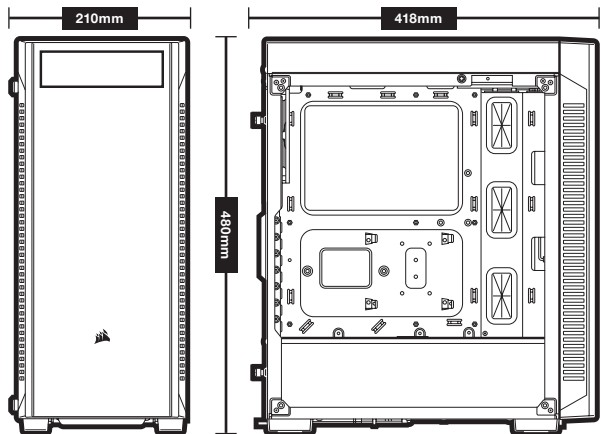
Longueur .....	418mm
Largeur .....	210mm
Hauteur .....	480mm
Longueur maximale de carte graphique.....	330mm
Hauteur maximale du processeur .....	160mm
Longueur maximale du bloc d'alimentation.....	180mm

### Emplacements des ventilateurs:

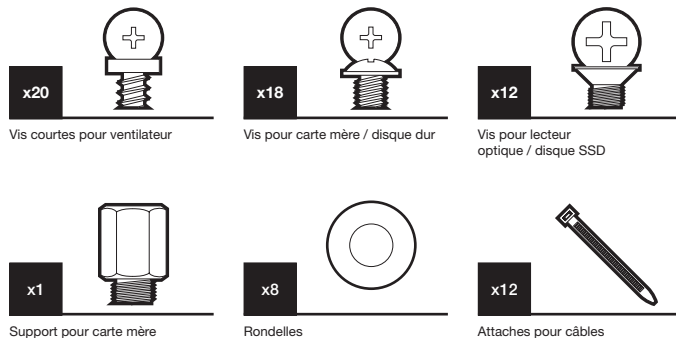
Avant .....	3 x 120mm / 2 x 140mm
Haut.....	1 x 120mm / 1 x 140mm
Arrière.....	1 x 120mm

### Compatibilité des radiateurs:

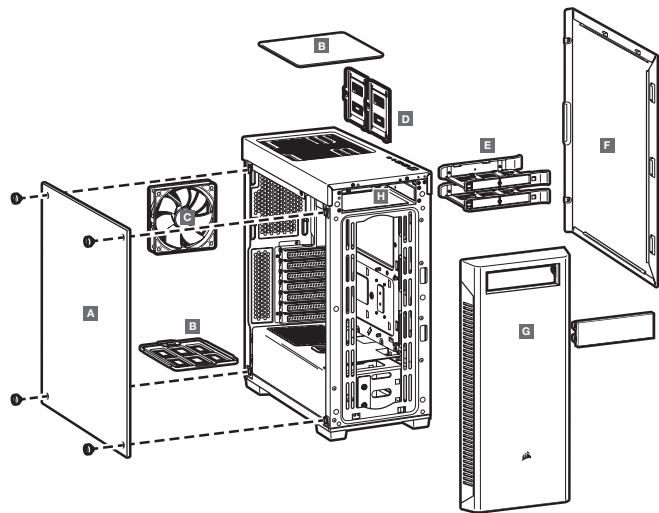
Avant .....	360mm / 280mm
Haut.....	140mm / 120mm
Arrière.....	120mm



## CONTENU DU KIT D'ACCESSOIRES



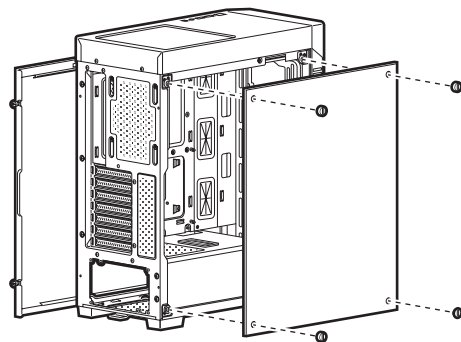
## CARACTÉRISTIQUES DU BOÎTIER



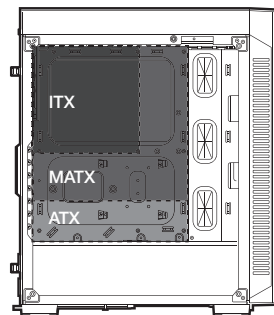
- A – PANNEAU LATÉRAL EN VERRE TREMPÉ
- B – FILTRE ANTI-POUSSIÈRE
- C – 1 x VENTILATEUR DE 120mm
- D – PLATEAUX DE DISQUE SSD

- E – PLATEAUX DE DISQUE DUR
- F – PANNEAU LATÉRAL NORMAL
- G – PANNEAU AVANT
- H – PLATEAU DE LECTEUR OPTIQUE

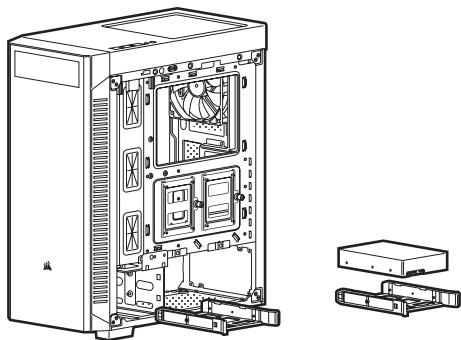
## RETRAIT DES PANNEAUX LATÉRAUX



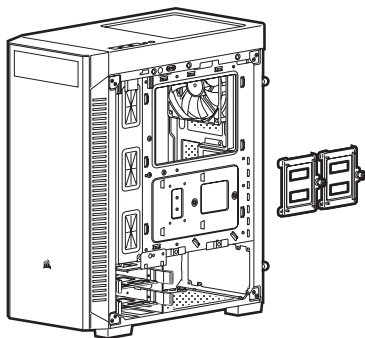
## INSTALLATION DE LA CARTE MÈRE



## INSTALLATION DES DISQUES DURS

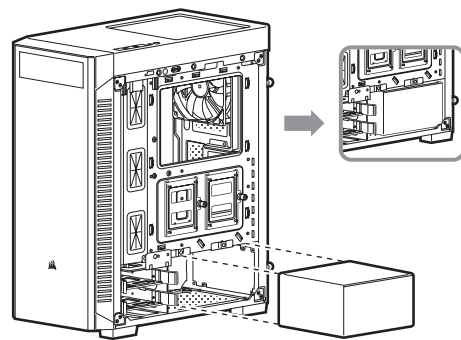


## INSTALLATION DES SSD

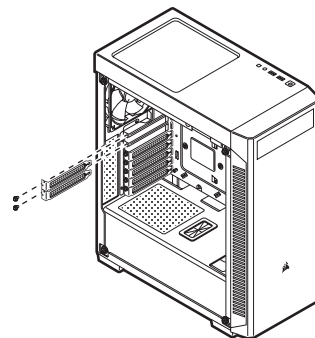


13

## INSTALLATION DU BLOC D'ALIMENTATION

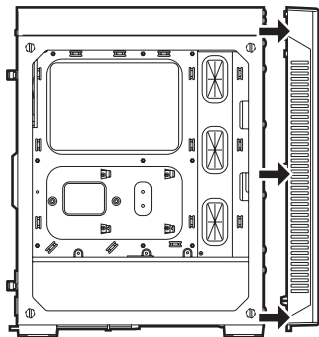


## INSTALLATION DES CARTES PCI-e

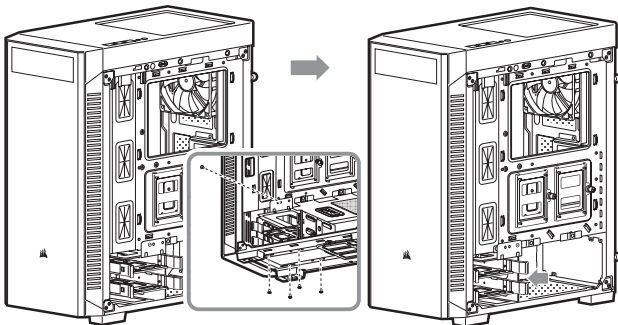


14

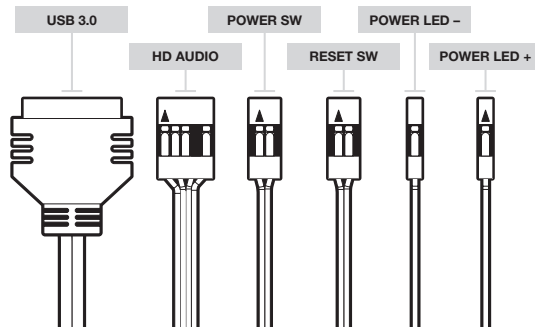
## RETRAIT DU PANNEAU AVANT



## BAIE DE DISQUE DUR AMOVIBLE



## INSTALLATION DES CONNECTEURS E/S AVANT



## FOIRE AUX QUESTIONS

1. La polarité est-elle importante pour l'alimentation du panneau d'E/S et le cavalier de réinitialisation?  
Non, uniquement pour les cavaliers à LED.
2. À qui dois-je m'adresser si mon boîtier est endommagé à l'arrivée ou lorsqu'un ventilateur ne fonctionne plus?  
Veuillez vous rendre sur le site [support.corsair.com](http://support.corsair.com) et demandez une RMA (autorisation de retour de marchandise) pour que nous puissions remplacer la ou les pièces endommagées.
3. Où puis-je monter un ventilateur?

Emplacements des fixations de ventilateur	
Avant	3 x 120mm / 2 x 140mm
Haut	1 x 120mm / 1 x 140mm
Arrière	120mm

Pour en savoir plus sur ce boîtier, veuillez vous rendre sur le site [corsair.com](http://corsair.com), à la page des produits.

## TECHNISCHE DATEN DES GEHÄUSES

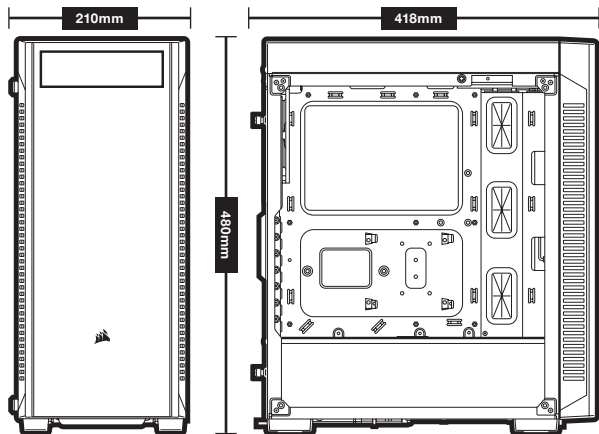
Länge.....	418mm
Breite.....	210mm
Höhe.....	480mm
Maximale GPU-Länge.....	330mm
Maximale CPU-Höhe.....	160mm
Maximale Netzteil-Länge.....	180mm

### Lüfterpositionen:

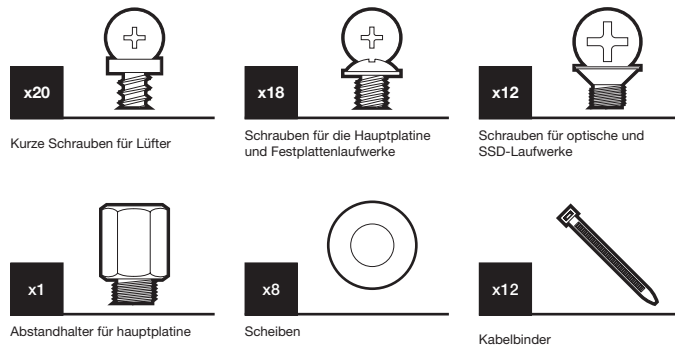
Vorderseite.....	3 x 120mm / 2 x 140mm
Oben.....	1 x 120mm / 1 x 140mm
Rückseite.....	1 x 120mm

### Radiatorkompatibilität:

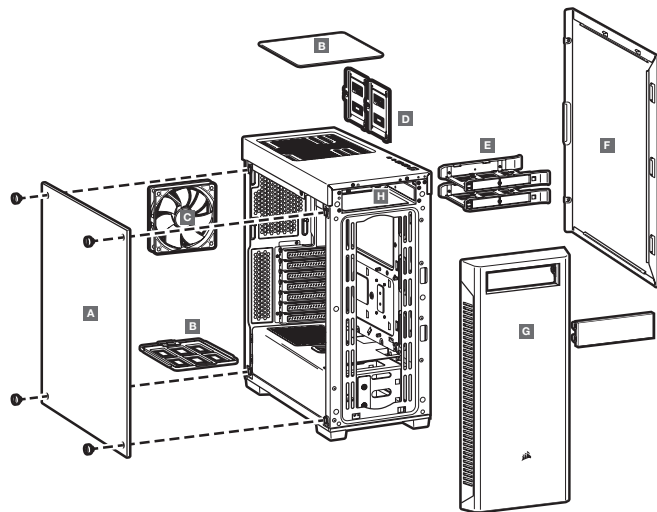
Vorderseite.....	360mm / 280mm
Oben.....	140mm / 120mm
Rückseite.....	120mm



## INHALT DES ZUBEHÖRKITTS



## FUNKTIONSMERKMALE DES GEHÄUSES



**A** – SEITENABDECKUNG AUS  
GEHÄRTETEM GLAS

**B** – STAUBFILTER

**C** – 1 x 120mm-LÜFTER

**D** – SSD-SCHÄCHTE

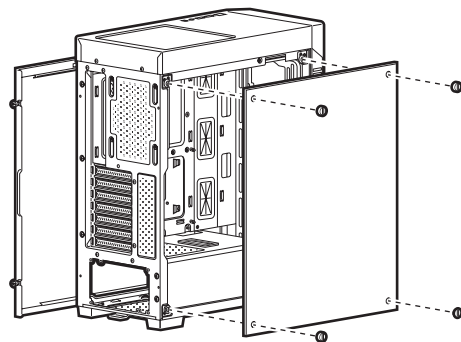
**E** – HDD-SCHÄCHTE

**F** – MASSIVE SEITENABDECKUNG

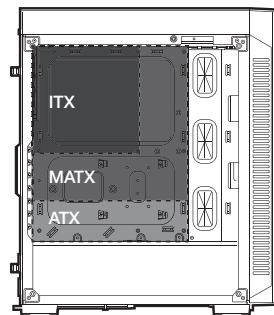
**G** – VORDERE BLENDE

**H** – ODD-SCHACHT

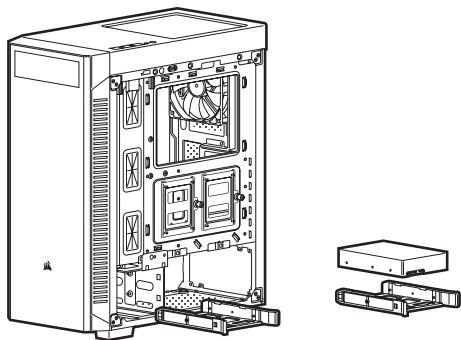
## ABNEHMEN DER SEITENPLATTEN



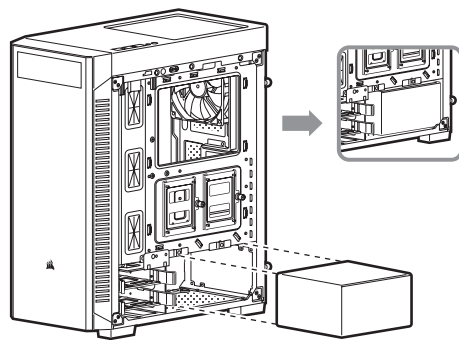
## INSTALLATION DES MOTHERBOARDS



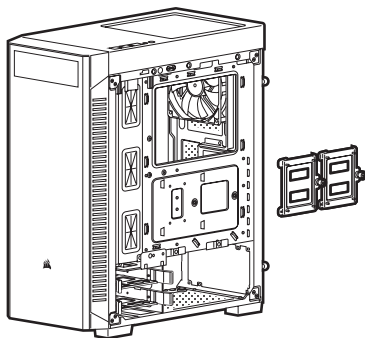
## INSTALLATION VON HDD-LAUFWERKEN



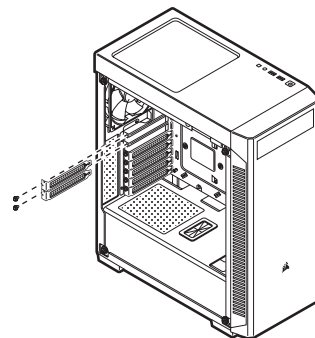
## INSTALLATION DES NETZTEILS (PSU)



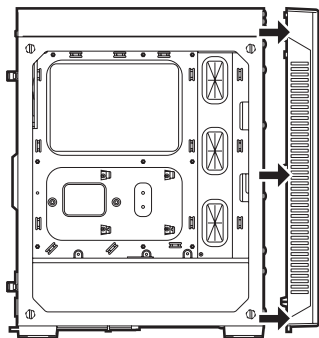
## INSTALLATION VON SSD-LAUFWERKEN



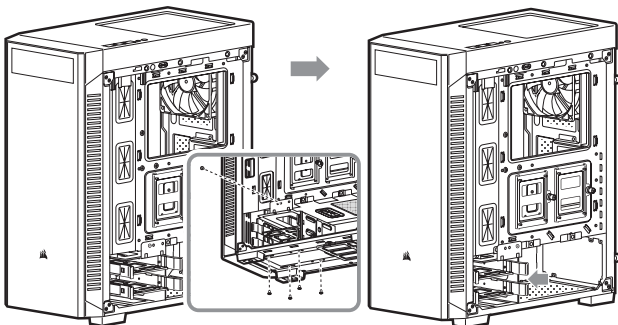
## INSTALLIEREN VON PCI-e-KARTEN



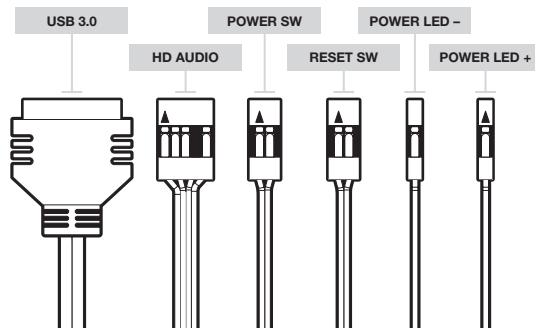
## ABNEHMEN DER VORDEREN BLENDE



## ABNEHMBARER FESTPLATTENKÄFIG



## INSTALLATION DER VORDEREN I/O -ANSCHLÜSSE



## HÄUFIG GESTELLTE FRAGEN

- Muss bei der Ein/Austaste und dem Rücksetzschalter der I/O-Abdeckung die Polarität beachtet werden?**  
Nein, nur bei den LED-Headern.
- An wen kann ich mich wenden, wenn ich ein beschädigtes Gehäuse erhalten habe oder einer der Lüfter nicht mehr funktioniert?**  
Gehen Sie zu [support.corsair.com](http://support.corsair.com) und fordern Sie eine RMA an, damit wir die beschädigten Teile ersetzen können.
- Wo kann ich einen Lüfter anbringen?**

Lüfter-Einbaupunkte	
Vorderseite	3 x 120mm / 2 x 140mm
Oberseite	1 x 120mm / 1 x 140mm
Rückseite	120mm

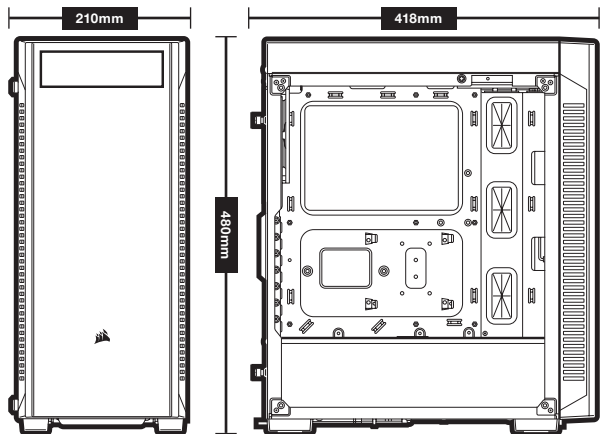
Weitere Informationen über dieses Gehäuse finden Sie auf der Produktseite bei [corsair.com](http://corsair.com).

## SPECIFICATIES BEHUIZING

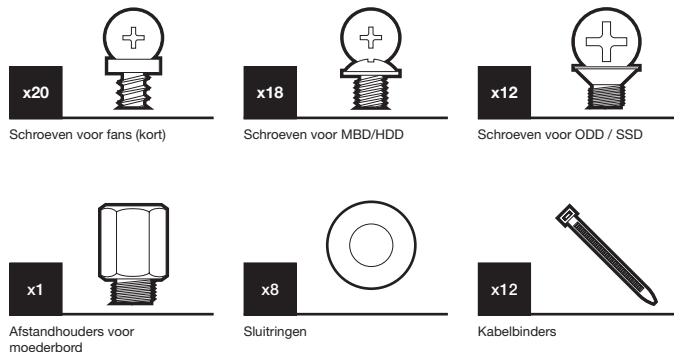
Lengte.....	418mm
Breedte.....	210mm
Hoogte.....	480mm
Maximale GPU-lengte.....	330mm
Maximale CPU-hoogte.....	160mm
Maximale PSU-lengte.....	180mm

Fanlocaties:	
Voorzijde.....	3 x 120mm / 2 x 140mm
Bovenzijde.....	1 x 120mm / 1 x 140mm
Achterzijde.....	1 x 120mm

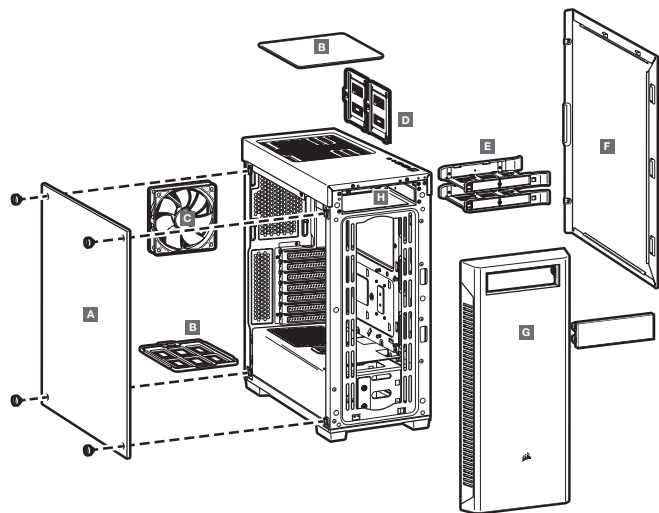
Radiatorcompatibiliteit:	
Voorzijde.....	360mm / 280mm
Bovenzijde.....	140mm / 120mm
Achterzijde.....	120mm



## INHOUD ACCESSOIREKIT



## ONDERDELEN VAN DE BEHUIZING



A – ZIJPANEEL VAN GEHARD GLAS

B – STOFFILTERS

C – 1 x 120mm FAN

D – SSD-LADES

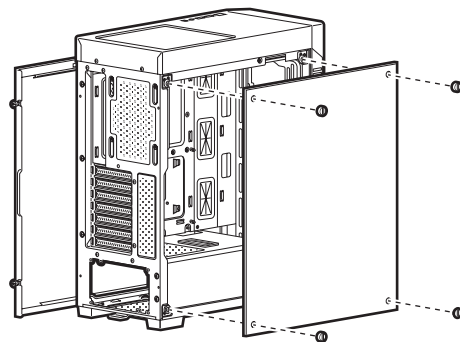
E – HDD-LADES

F – STEVIG ZIJPANEEL

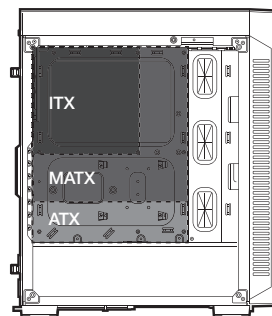
G – VOORPANEEL

H – ODD-LADE

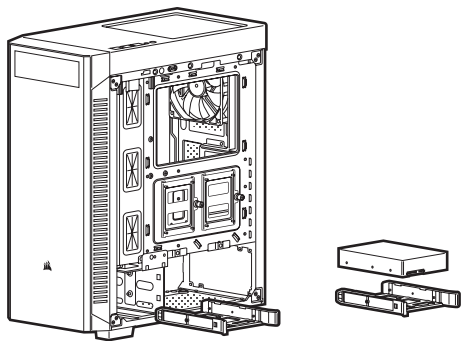
## DE ZIJPANELEN VERWIJDEREN



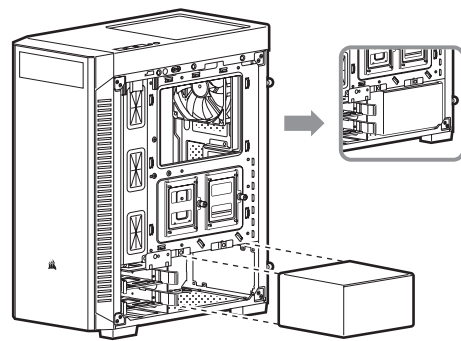
## HET MOEDERBORD INSTALLEREN



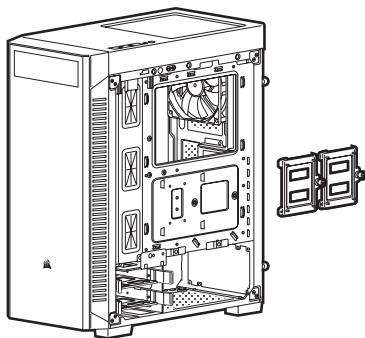
## HDD'S INSTALLEREN



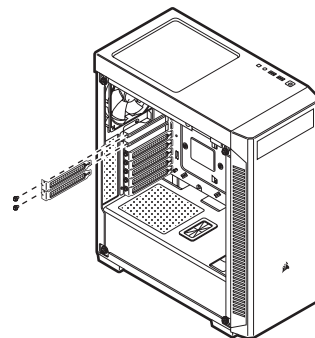
## PSU INSTALLEREN



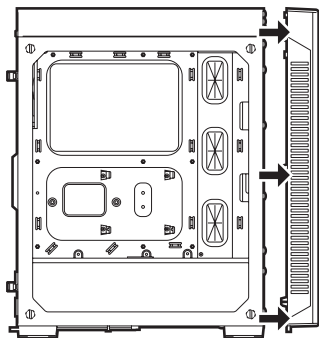
## SSD'S INSTALLEREN



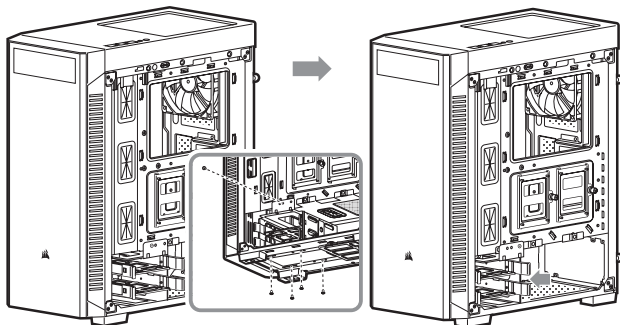
## PCI-e-KAARTEN INSTALLEREN



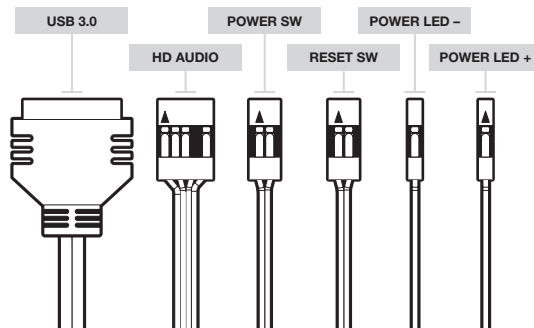
## HET VOORPANEEL VERWIJDEREN



## HDD-BEHUIZING VERPLAATSEN



## DE I/O-CONNECTOREN AAN DE VOORZIJDE INSTALLEREN



## VEELGESTELDE VRAGEN

1. **Is de polariteit van belang voor de aan/uit- en resetheader van het I/O-paneel?**  
Nee, alleen voor de ledheaders.
2. **Met wie moet ik contact opnemen als de behuizing beschadigd is of als een van de fans niet meer werkt?**  
Ga naar [support.corsair.com](http://support.corsair.com) en vraag een RMA aan zodat we de beschadigde onderdelen kunnen vervangen.
3. **Waar kan ik een fan installeren?**

Installatielocaties voor fans	
Voorzijde	3 x 120mm / 2 x 140mm
Bovenzijde	1 x 120mm / 1 x 140mm
Achterzijde	120mm

Ga naar de productpagina op [corsair.com](http://corsair.com) voor meer informatie over deze behuizing.

**SPECIFICHE DEL PRODOTTO**

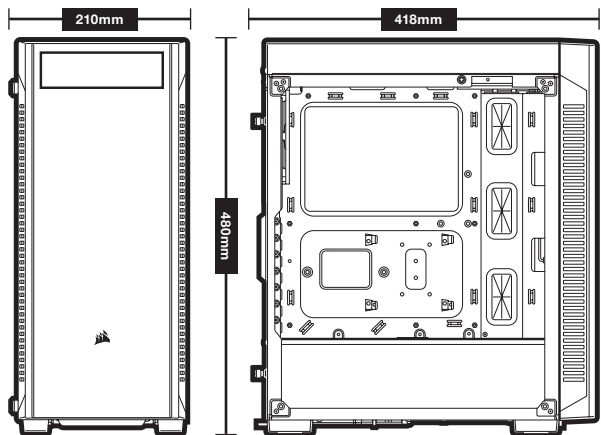
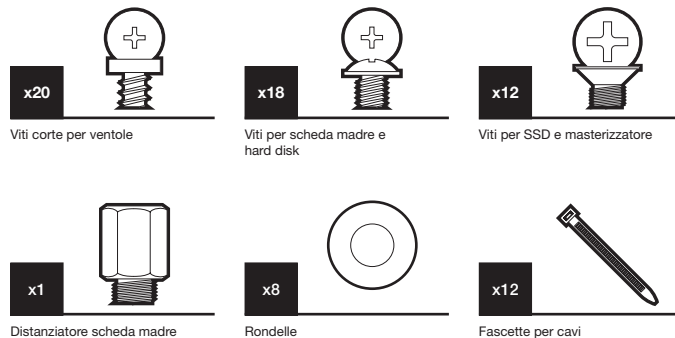
Lunghezza .....	418mm
Larghezza .....	210mm
Altezza .....	480mm
Lunghezza massima scheda video .....	330mm
Altezza massima processore .....	160mm
Lunghezza massima alimentatore .....	180mm

## Posizionamento ventole:

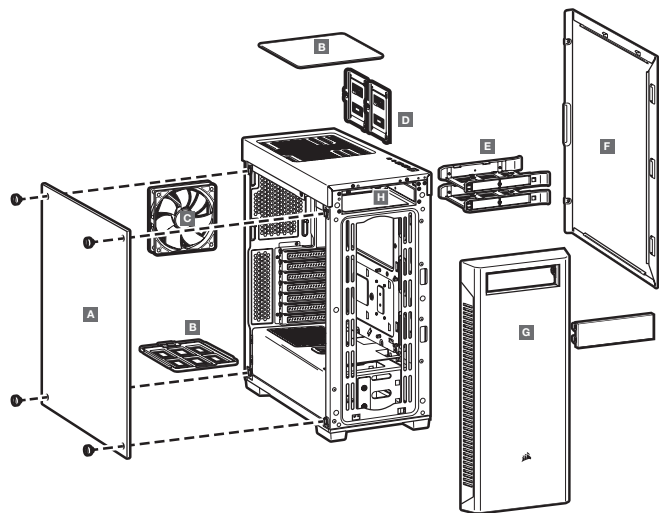
Frontale .....	3 x 120mm / 2 x 140mm
Superiore .....	1 x 120mm / 1 x 140mm
Posteriore .....	1 x 120mm

## Posizionamento radiatore:

Frontale .....	360mm / 280mm
Superiore .....	140mm / 120mm
Posteriore .....	120mm

**CONTENUTO KIT ACCESSORI**

## PROPRIETÀ DEL PRODOTTO



**A** – PANNELLO LATERALE IN VETRO TEMPERATO

**B** – FILTRI ANTIPOLVERE

**C** – 1 VENTOLA DA 120 mm

**D** – VASSOI PER UNITÀ SSD

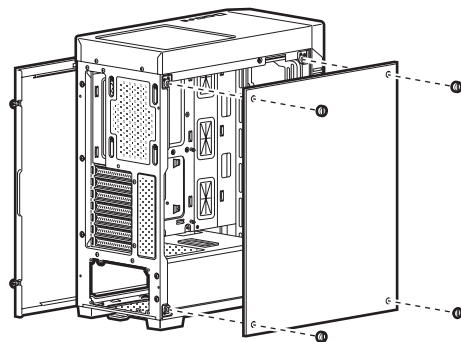
**E** – VASSOI PER UNITÀ HDD

**F** – PANNELLO LATERALE SENZA FINESTRA

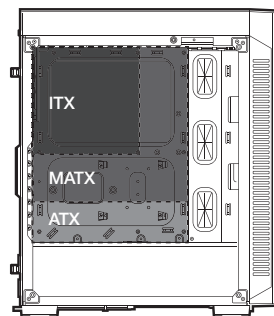
**G** – PANNELLO ANTERIORE

**H** – VASSOIO PER UNITÀ ODD

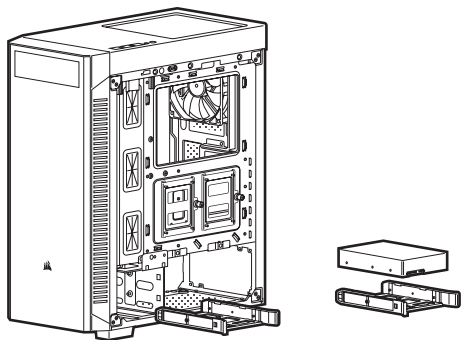
## RIMOZIONE DEL PANNELLO LATERALE



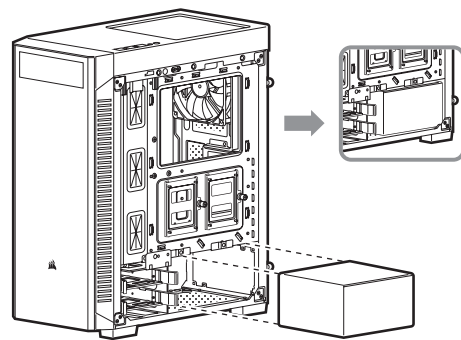
## INSTALLAZIONE SCHEDA MADRE



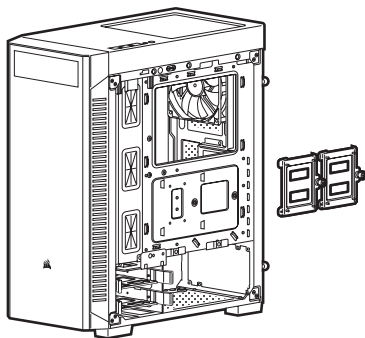
## INSTALLAZIONE HARD DISK



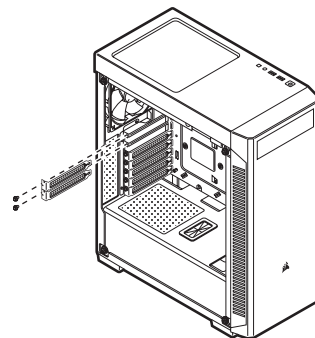
## INSTALLAZIONE ALIMENTATORE



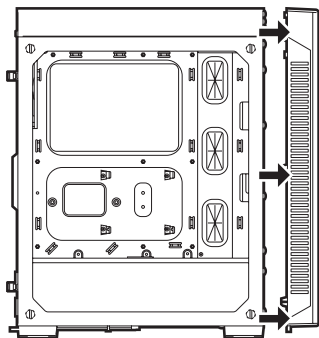
## INSTALLAZIONE SSD



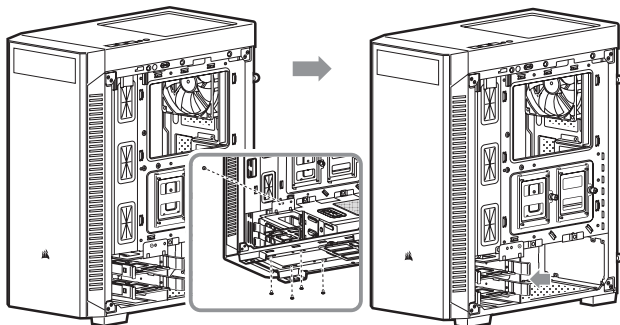
## INSTALLAZIONE PERIFERICHE PCI-e



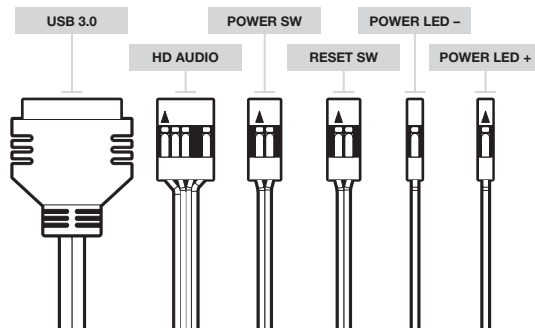
## RIMOZIONE DEL PANNELLO ANTERIORE



## SCOMPARTO DISCO RIGIDO RIMOVIBILE



## INSTALLAZIONE CONNETTORI I/O FRONTALI



## DOMANDE PIÙ FREQUENTI

### 1. La corretta polarità dei connettori I/O di alimentazione e riavvio è importante?

No, solo quella per gli indicatori LED.

### 2. A chi devo rivolgermi se ricevo il prodotto danneggiato oppure una delle ventole non è più funzionante?

Per favore utilizza il modulo RMA on line [support.corsair.com](http://support.corsair.com) così che possiamo procedere alla sostituzione delle parti danneggiate.

### 3. In che posizione posso installare le ventole?

Posizione di installazione ventole	
Frontale	3 x 120mm / 2 x 140mm
Superiore	1 x 120mm / 1 x 140mm
Posteriore	120mm

Per ogni altra esigenza, fai riferimento alla pagina prodotto sul sito [corsair.com](http://corsair.com).

**ESPECIFICACIONES DEL CHASIS**

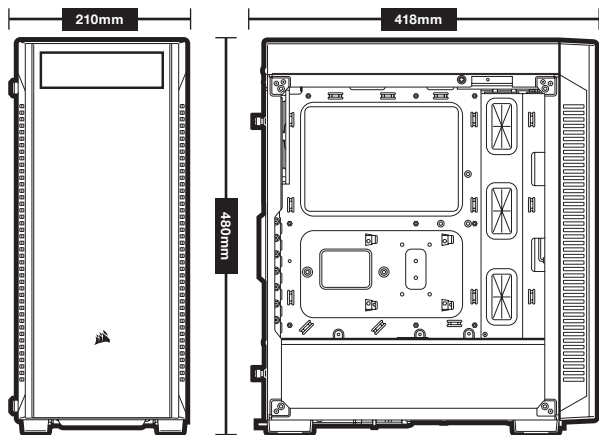
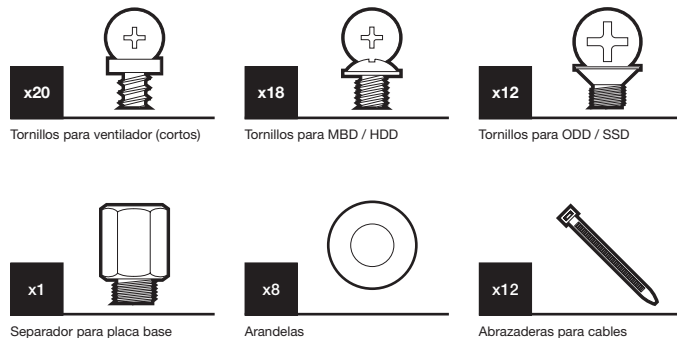
Longitud .....	418mm
Anchura .....	210mm
Altura .....	480mm
Longitud máxima de GPU .....	330mm
Longitud máxima de CPU .....	160mm
Longitud máxima de la PSU .....	180mm

## Ubicación del ventilador:

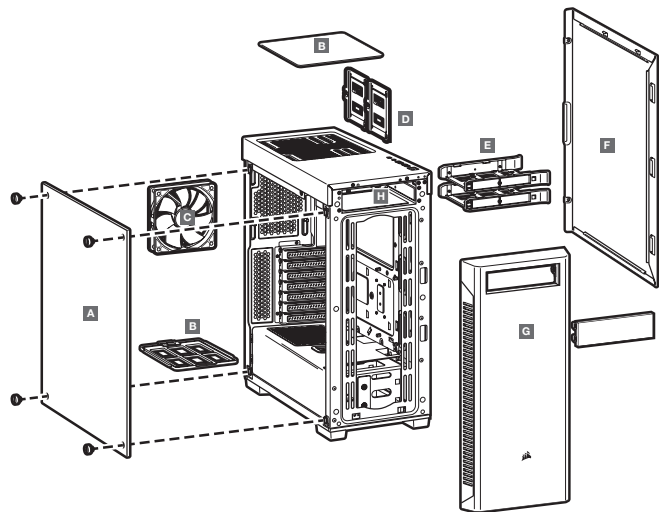
Delantero .....	3 x 120mm / 2 x 140mm
Superior .....	1 x 120mm / 1 x 140mm
Posterior .....	120mm

## Compatibilidad del radiador:

Delantero .....	360mm / 280mm
Superior .....	140mm / 120mm
Posterior .....	120mm

**CONTENIDO DEL KIT DE ACCESORIOS**

## CARACTERÍSTICAS DEL CHASIS



A — PANEL LATERAL DE  
CRISTAL TEMPLADO

B — FILTRO ANTIPOLVO

C — 1 VENTILADOR DE 120 mm

D — BANDEJAS PARA SSD

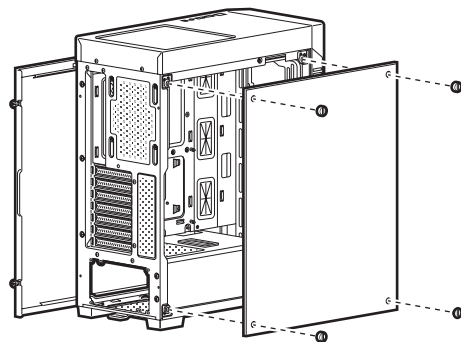
E — BANDEJAS PARA HDD

F — PANEL LATERAL SÓLIDO

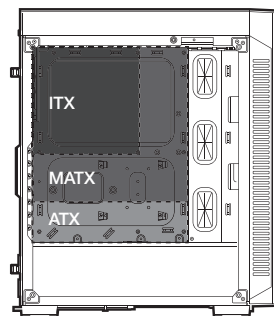
G — BISEL FRONTAL

H — BANDEJA PARA ODD

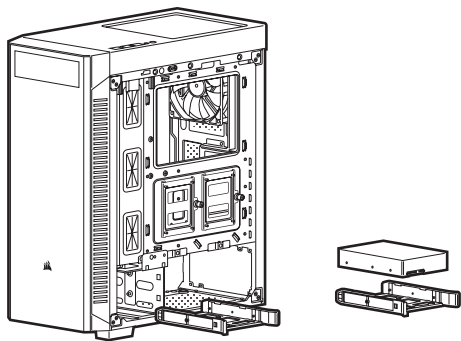
## RETIRADA DE LOS PANELES laterales



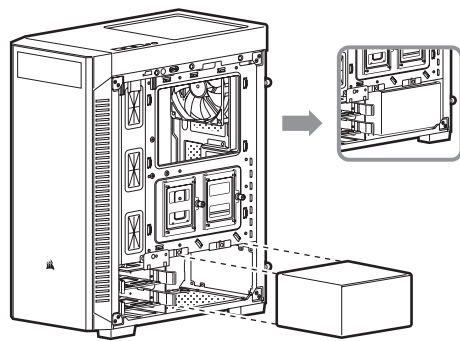
## INSTALACIÓN DE LA PLACA BASE



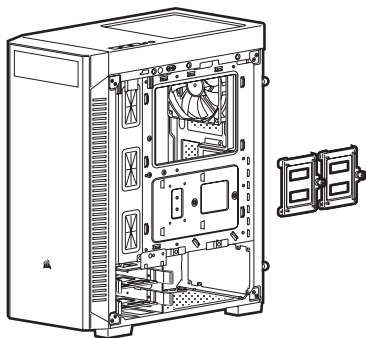
## INSTALACIÓN DE LAS UNIDADES HDD



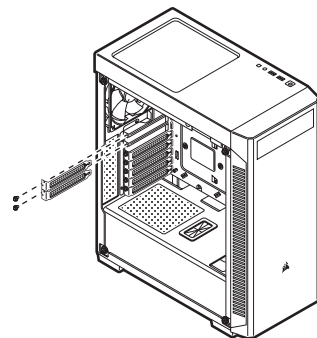
## INSTALACIÓN DE LA PSU



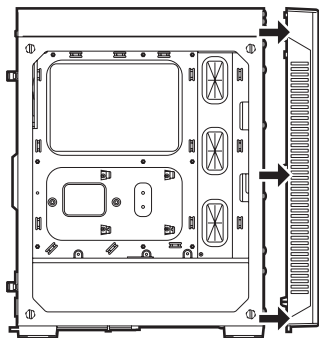
## INSTALACIÓN DE LAS UNIDADES SSD



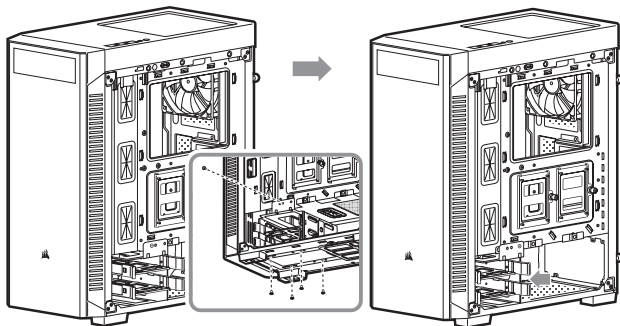
## INSTALACIÓN DE LAS TARJETAS PCI-e



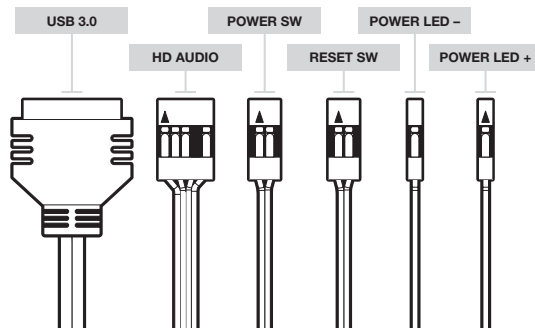
## RETIRADA DEL EMBELLECEDOR FRONTAL



## CARCASA EXTRAÍBLE PARA HDD



## INSTALACIÓN DE LOS CONECTORES DE E/S FRONTALES



## PREGUNTAS MÁS FRECUENTES

1. ¿Hay que tener en cuenta la polaridad con la alimentación y el cabezal de restablecimiento del panel de E/S?  
No, solo los cabezales LED.
2. ¿Con quién debo ponerme en contacto si recibo mi chasis dañado o si uno de los ventiladores deja de funcionar?  
Vaya a [support.corsair.com](http://support.corsair.com) y solicite un RMA para que podamos reemplazar las piezas dañadas.
3. ¿Dónde puedo montar un ventilador?

Puntos de montaje del ventilador	
Parte delantera	3 x 120mm / 2 x 140mm
Parte superior	1 x 120mm / 1 x 140mm
Parte posterior	120mm

Para obtener más información sobre este chasis, visite la página del producto en [corsair.com](http://corsair.com).

**ESPECIFICAÇÕES DO GABINETE**

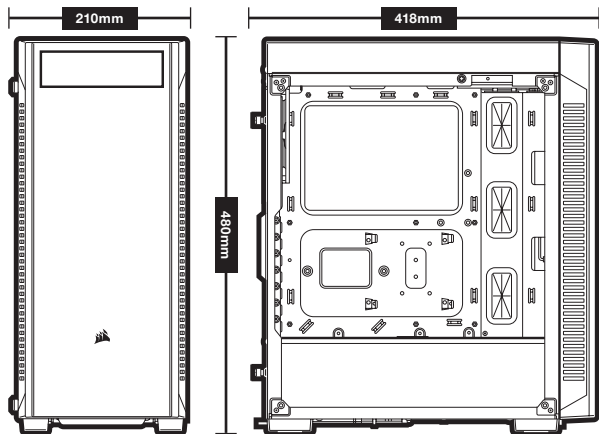
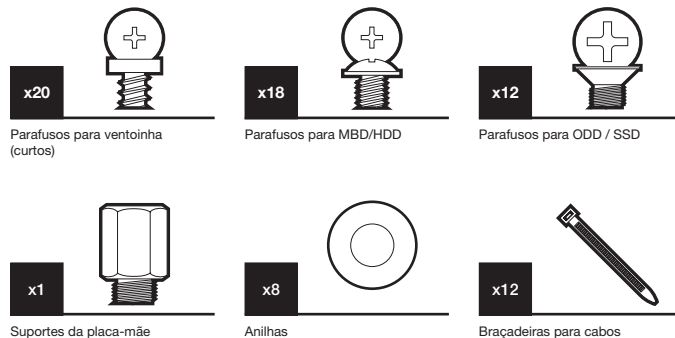
Comprimento.....	418mm
Largura .....	210mm
Altura .....	480mm
Comprimento máximo da GPU.....	330mm
Altura máxima da CPU.....	160mm
Comprimento máximo da PSU .....	180mm

## Locais das ventoinhas:

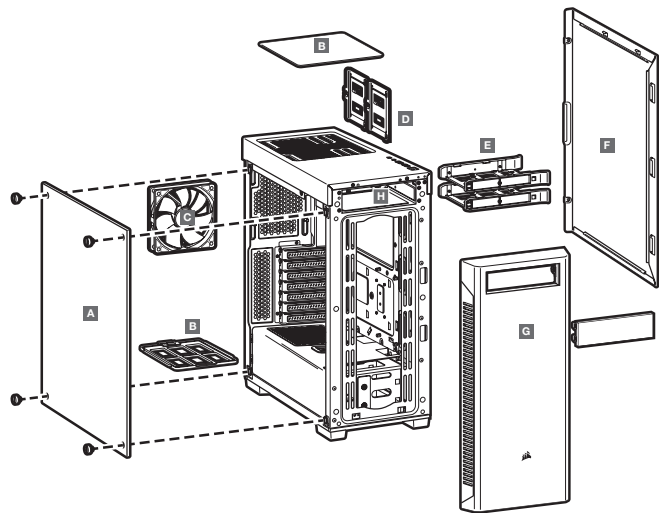
Frente .....	3 x 120mm / 2 x 140mm
Topo.....	1 x 120mm / 1 x 140mm
Traseira.....	1 x 120mm

## Compatibilidade do radiador:

Frente .....	360mm / 280mm
Topo.....	140mm / 120mm
Traseira.....	120mm

**CONTEÚDO DO KIT DE ACESSÓRIOS**

## RECURSOS DO GABINETE



**A** – PAINEL LATERAL EM VIDRO TEMPERADO

**B** – FILTRO DE POEIRA

**C** – 1 VENTONHA DE 120mm

**D** – BANDEJAS PARA SSD

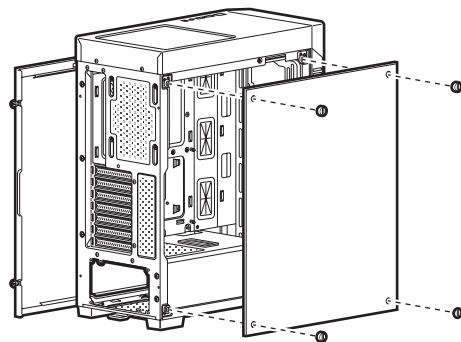
**E** – BANDEJAS PARA HDD

**F** – PAINEL LATERAL SÓLIDO

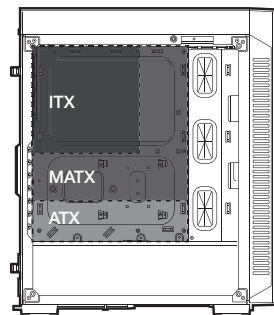
**G** – BISEL FRONTAL

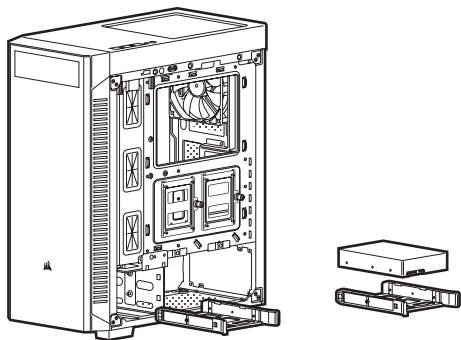
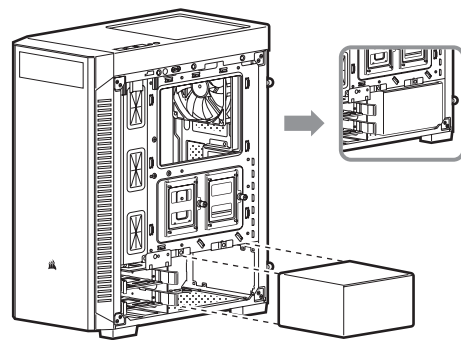
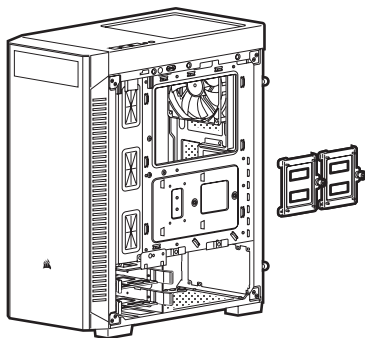
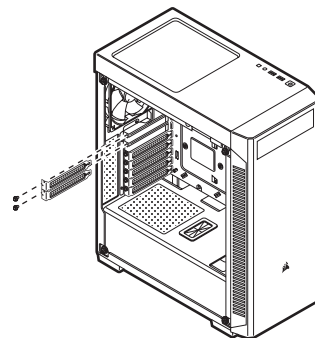
**H** – BANDEJA PARA ODD

## REMOVER OS PAINÉIS LATERAIS

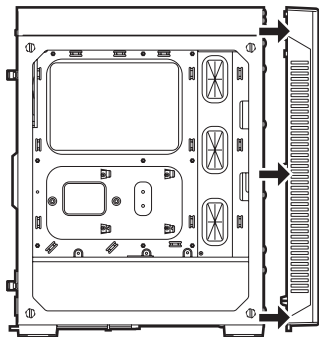


## INSTALAR A PLACA-MÃE

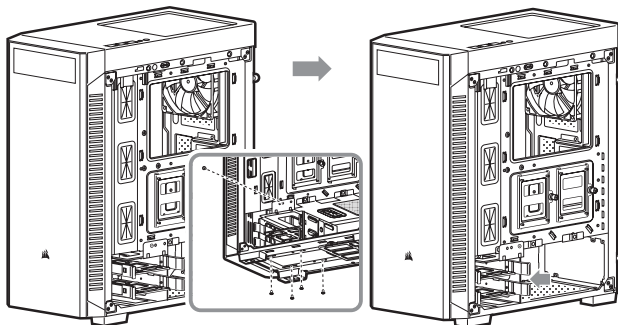


**INSTALAR HDDS****INSTALAR A PSU****INSTALAR SSDS****INSTALAR PLACAS PCI-e**

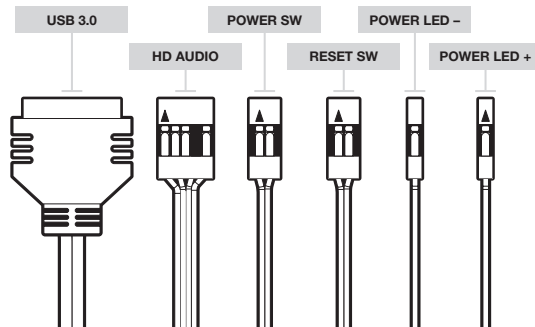
## REMOVER O BISEL DIANTEIRO



## COMPARTIMENTO PARA HDD MÓVEL



## INSTALAR OS CONECTORES DE E/S DIANTEIROS



## PERGUNTAS FREQUENTES

1. A polaridade é importante quando o painel de E/S alimenta e reinicia a haste?  
Não, apenas as hastes do LED.
2. Quem devo contatar caso receba meu gabinete danificado ou uma das ventoinhas não estiver mais funcionando?  
Acesse [support.corsair.com](http://support.corsair.com) e solicite um RMA, para que possamos substituir a(s) peça(s) danificada(s).
3. Onde posso montar uma ventoinha?

Montar um fã	
Frete	3 x 120mm / 2 x 140mm
Topo	1 x 120mm / 1 x 140mm
Parte posterior	120mm

Para saber mais sobre este gabinete, visite a página do produto em [corsair.com](http://corsair.com).

**DANE TECHNICZNE OBUDOWY**

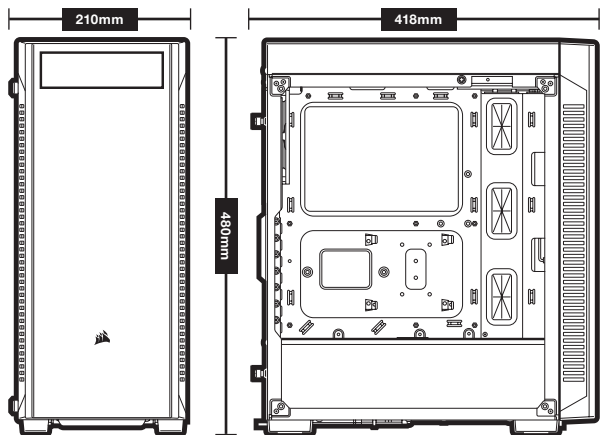
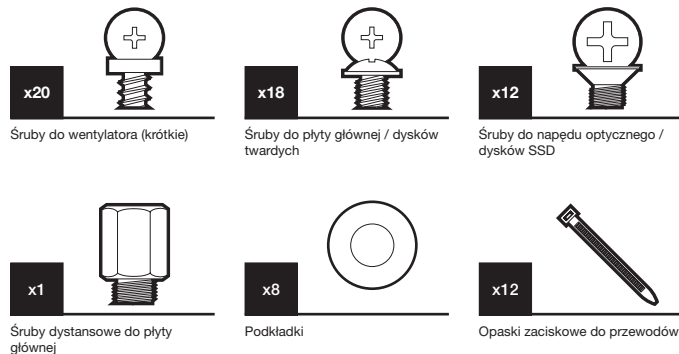
Długość .....	418mm
Szerokość.....	210mm
Wysokość.....	480mm
Maksymalna długość karty graficznej.....	330mm
Maksymalna wysokość procesora.....	160mm
Maksymalna długość zasilacza.....	180mm

## Miejsca montażu wentylatorów:

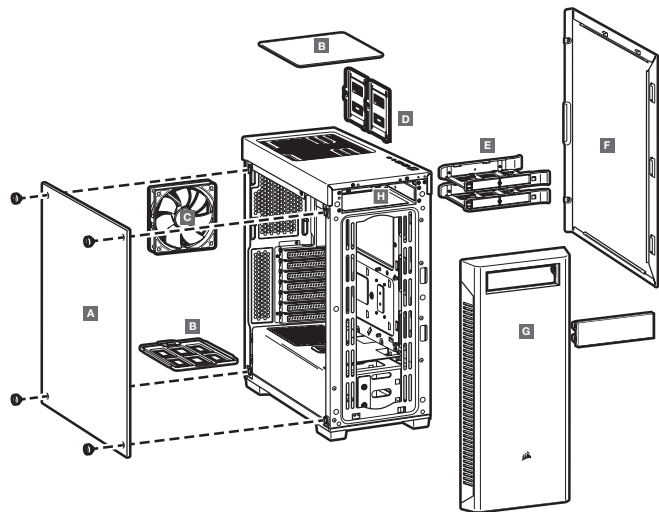
Przód .....	3 x 120mm / 2 x 140mm
Góra.....	1 x 120mm / 1 x 140mm
Tył .....	1 x 120mm

## Zgodność radiatora:

Przód .....	360mm / 280mm
Góra.....	140mm / 120mm
Tył .....	120mm

**ZAWARTOŚĆ ZESTAWU AKCESORIÓW**

## CECHY OBUDOWY



A – PANEL BOCZNY Z  
HARTOWANEGO SZKŁA

B – FILTRY PRZECIWKURZOWE

C – 1 WENTYLATOR 120mm

D – TACE NA DYSKI SSD

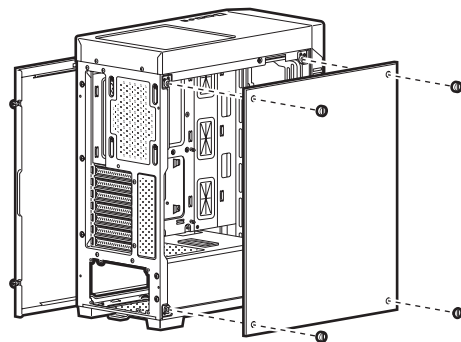
E – TACE NA DYSK TWARDY

F – PEŁNY PANEL BOCZNY

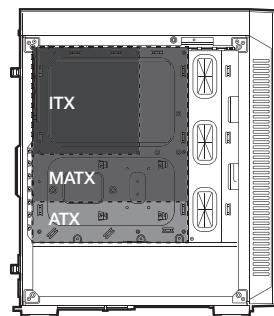
G – PANEL PRZEDNI

H – KIESZEŃ NA NAPĘD DYSKÓW  
OPTYCZNYCH

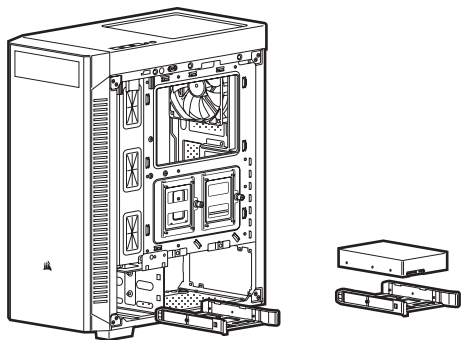
## ZDEJMOWANIE PANELI BOCZNYCH



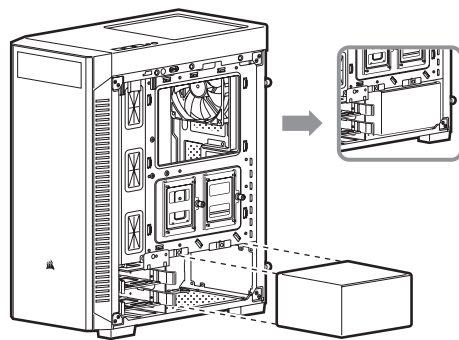
## MONTOWANIE PŁYTY GŁÓWNEJ



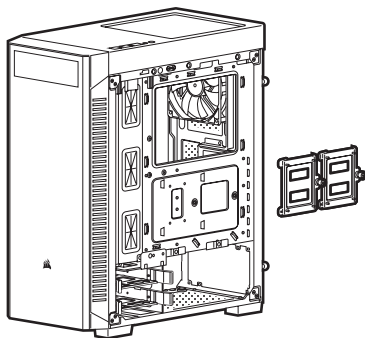
## MONTOWANIE DYSKÓW TWARDYCH



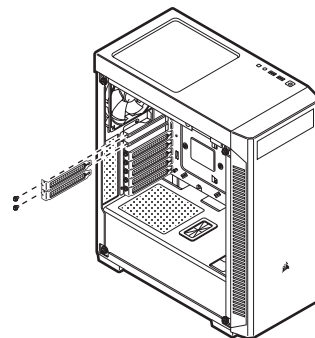
## MONTOWANIE ZASILACZA



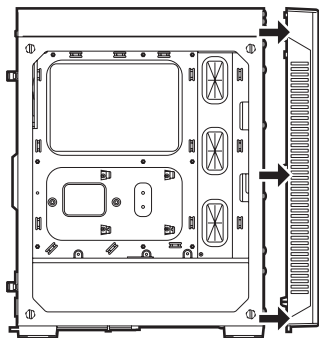
## MONTOWANIE DYSKÓW SSD



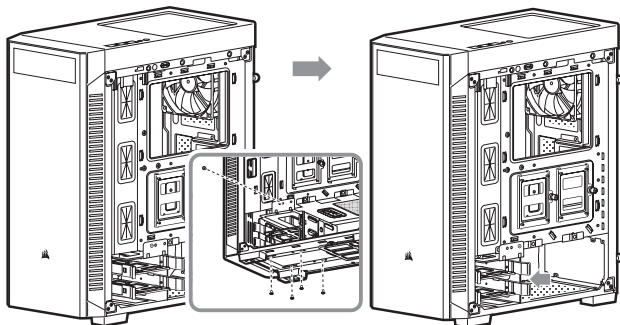
## MONTOWANIE KART PCI-e



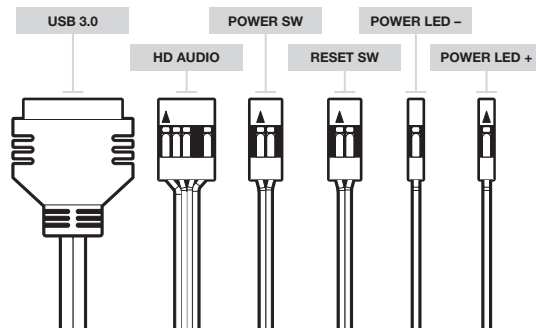
## ZDEJMOWANIE PANELU PRZEDNIEGO



## RUCHOMA KLATKA NA DYSK TWARDY



## MONTOWANIE PRZEDNICH ZŁĄCZY WE / WY



## CZĘSTO ZADAWANE PYTANIA

1. Czy biegunowość ma znaczenie w przypadku złącza zasilania i resetowania na panelu we / wy?  
Nie, jest ważna tylko w przypadku złącza oświetlenia LED.
2. Z kim mam się skontaktować, jeśli otrzymana obudowa jest uszkodzona lub nie działa jeden z wentylatorów?  
Na stronie [support.corsair.com](http://support.corsair.com) złoż wniosek o zwrot (RMA), aby umożliwić nam wymianę uszkodzonych części.
3. Gdzie można zamontować wentylator?

Miejsca montażu wentylatorów	
Przód	3 x 120mm / 2 x 140mm
Góra	1 x 120mm / 1 x 140mm
Tył	120mm

Więcej informacji na temat obudowy znajduje się na stronie produktu w witrynie [corsair.com](http://corsair.com).

## ТЕХНИЧЕСКИЕ ХАРАКТЕРИСТИКИ КОРПУСА

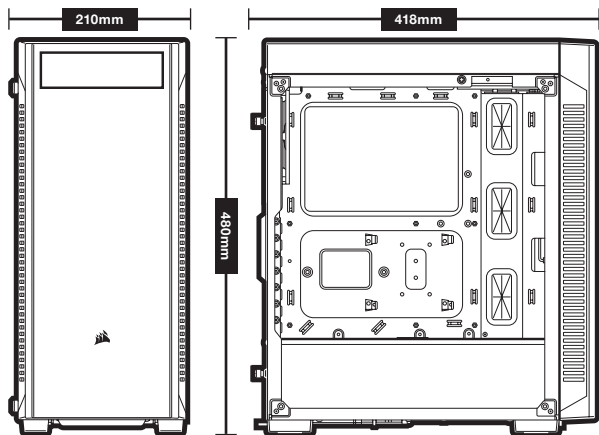
Длина .....	418mm
Ширина .....	210mm
Высота .....	480mm
Максимальная длина графического процессора .....	330mm
Максимальная высота ЦП .....	160mm
Максимальная длина блока питания .....	180mm

## Расположение вентиляторов:

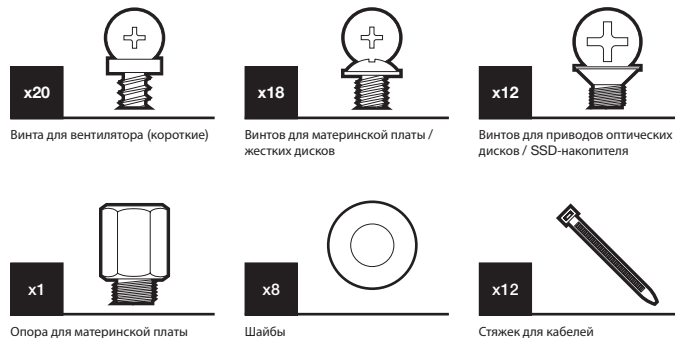
Спереди .....	3 x 120mm / 2 x 140mm
Сверху .....	1 x 120mm / 1 x 140mm
Сзади .....	1 x 120mm

## Совместимость радиаторов:

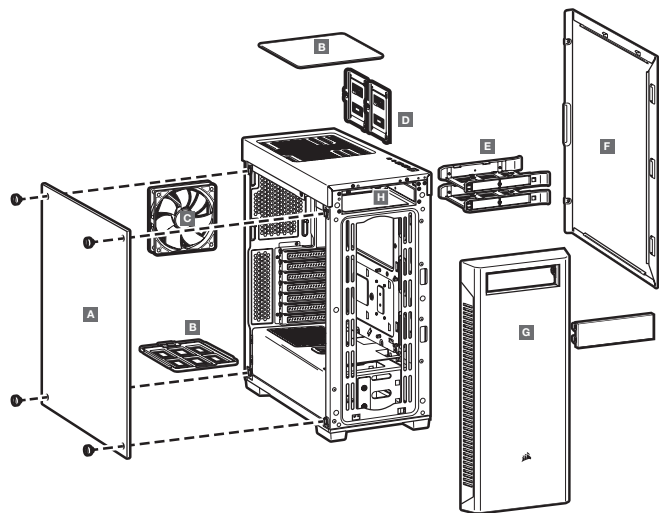
Спереди .....	360mm / 280mm
Сверху .....	140mm / 120mm
Сзади .....	120mm



## СОДЕРЖИМОЕ КОМПЛЕКТА АКССУАРОВ



## ОСОБЕННОСТИ КОРПУСА



**A** — БОКОВАЯ ПАНЕЛЬ ИЗ  
ЗАКАЛЕННОГО СТЕКЛА

**B** — ПЫЛЕВЫЕ ФИЛЬТРЫ

**C** — 1 ВЕНТИЛЯТОР 120mm

**D** — ЛОТКИ ДЛЯ ТВЕРДОТЕЛЬНЫХ  
НАКОПИТЕЛЕЙ

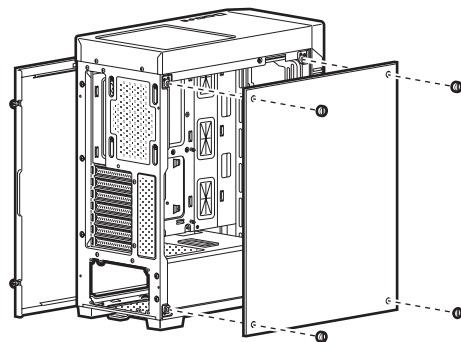
**E** — ЛОТКИ ДЛЯ ЖЕСТКИХ ДИСКОВ

**F** — ЦЕЛЬНАЯ БОКОВАЯ ПАНЕЛЬ

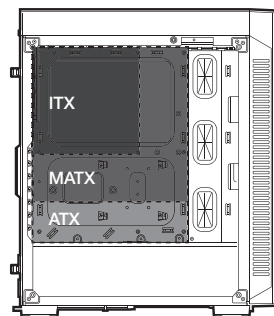
**G** — ПЕРЕДНИЙ ОБОДОК

**H** — ЛОТОК ДЛЯ ПРИВОДА  
ОПТИЧЕСКИХ ДИСКОВ

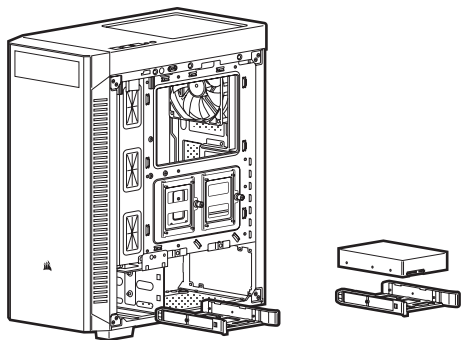
## СНЯТИЕ БОКОВЫХ ПАНЕЛЕЙ



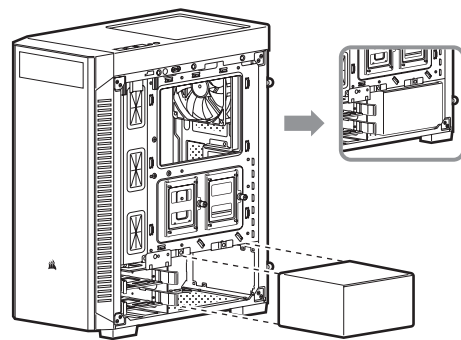
## УСТАНОВКА МАТЕРИНСКОЙ ПЛАТЫ



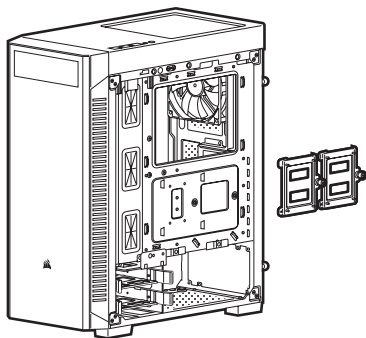
## УСТАНОВКА ЖЕСТКИХ ДИСКОВ



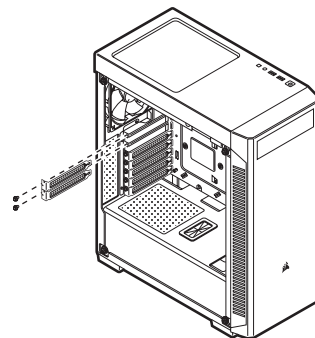
## УСТАНОВКА БЛОКА ПИТАНИЯ



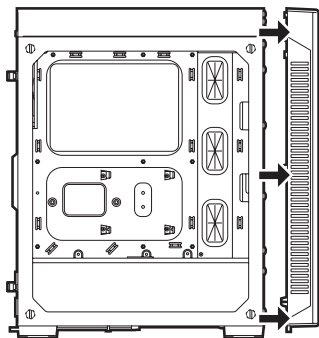
## УСТАНОВКА ТВЕРДОТЕЛЬНЫХ НАКОПИТЕЛЕЙ



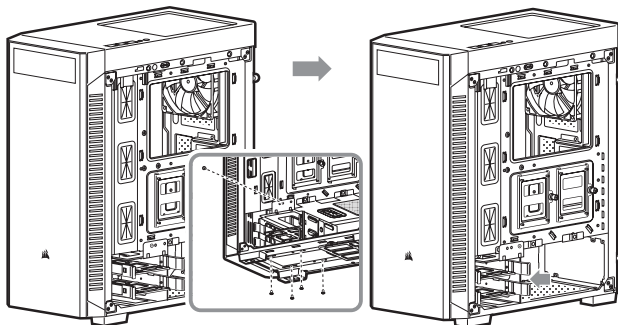
## УСТАНОВКА ПЛАТ PCI-e



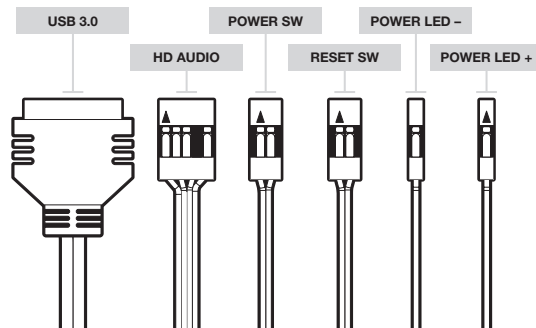
## СНЯТИЕ ПЕРЕДНЕГО ОБОДКА



## ПЕРЕМЕЩАЕМЫЙ ОТСЕК ДЛЯ ЖЕСТКИХ ДИСКОВ



## УСТАНОВКА ПЕРЕДНИХ РАЗЪЕМОВ ВВОДА-ВЫВОДА



## ЧАСТО ЗАДАВАЕМЫЕ ВОПРОСЫ

- Имеет ли значение полярность при использовании разъема питания и сброса панели ввода-вывода?  
Нет, она важна только для светодиодных разъемов.
- К кому следует обратиться, если корпус получен поврежденным или один из вентиляторов не работает?  
Перейдите на веб-сайт [support.corsair.com](http://support.corsair.com) и запросите разрешение на возврат материалов (RMA), чтобы мы смогли заменить поврежденные детали.
- Где можно установить вентилятор?

Места установки вентиляторов	
Спереди	3 x 120mm / 2 x 140mm
Сверху	1 x 120mm / 1 x 140mm
Сзади	120mm

Дополнительную информацию об этом корпусе см. на странице продукта на веб-сайте [corsair.com](http://corsair.com).

## مواصفات العبة

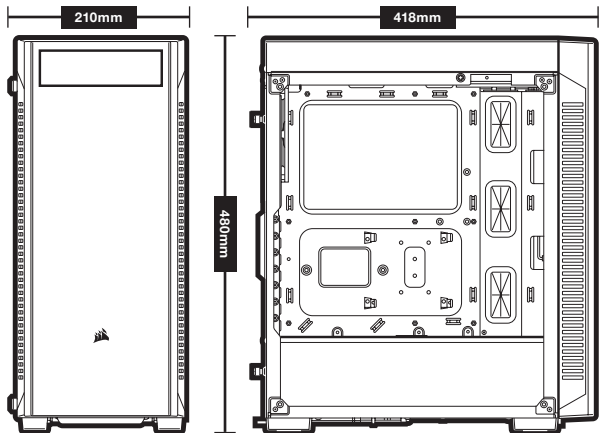
418mm	.....	الطول
210mm	.....	العرض
480mm	.....	الارتفاع
330mm	.....	الحد الأقصى لطول وحدة معالجة الرسومات (GPU)
160mm	.....	الحد الأقصى لارتفاع وحدة المعالجة المركزية (CPU)
180mm	.....	الحد الأقصى لطول وحدة الإمداد بالطاقة (PSU)

أماكن المروحة:

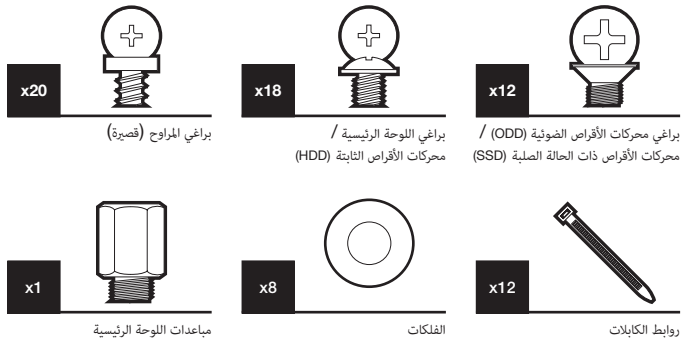
140mm x 2 / 120mm x 3	.....	الجزء الأمامي
140mm x 1 / 120mm x 1	.....	الجزء العلوي
120mm x 1	.....	الجزء الخلفي

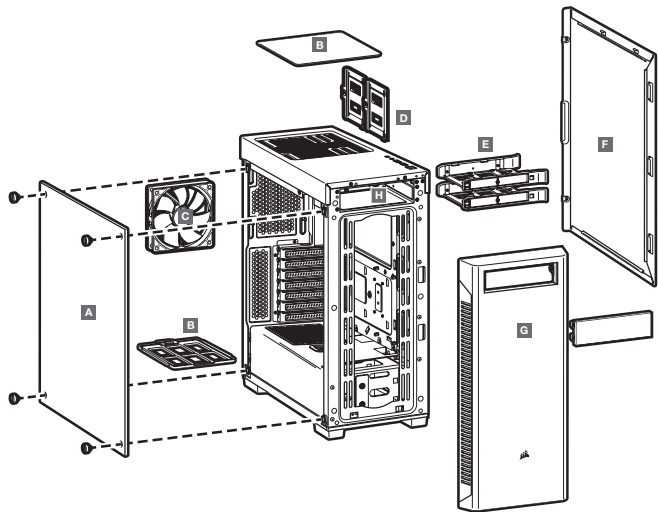
التوافق مع المعيار:

280mm / 360mm	.....	الجزء الأمامي
120mm / 140mm	.....	الجزء العلوي
120mm	.....	الجزء الخلفي

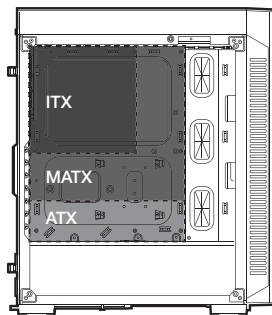
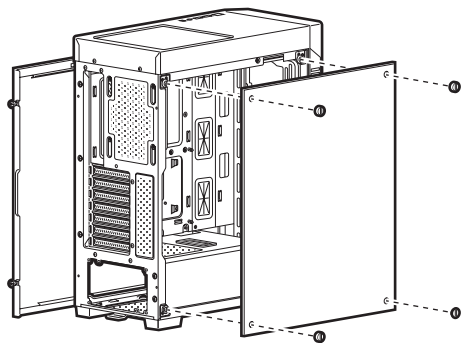


## محتويات مجموعة الملحقات

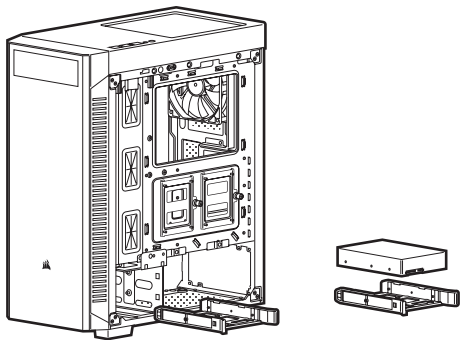




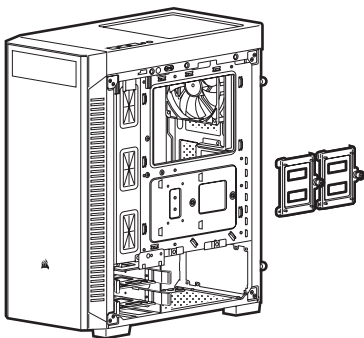
- E علب محركات الأقراص الثابتة (HDD)  
 - F لوح جانبي ثابت  
 - G إطار أمامي  
 - H علبية محركات أقراص ODD  
 - A لوحة جانبية من الزجاج المقسى  
 - B مرشحات الغبار  
 - C مروحة واحدة مقاس 120 مم  
 - D علب محركات أقراص SSD



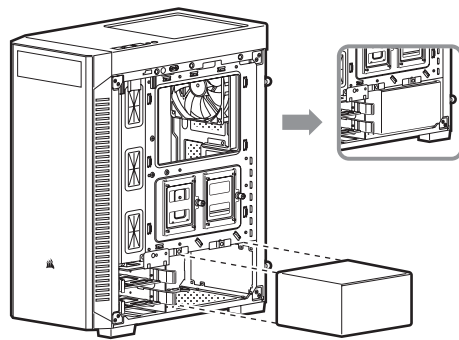
## تركيب محركات الأقراص الثابتة (HDD)



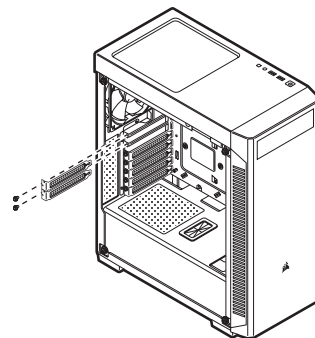
## تركيب محركات الأقراص ذات الحالة الصلبة (SSD)



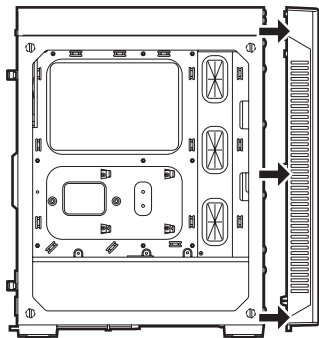
## تركيب وحدة مزود الطاقة (PSU)



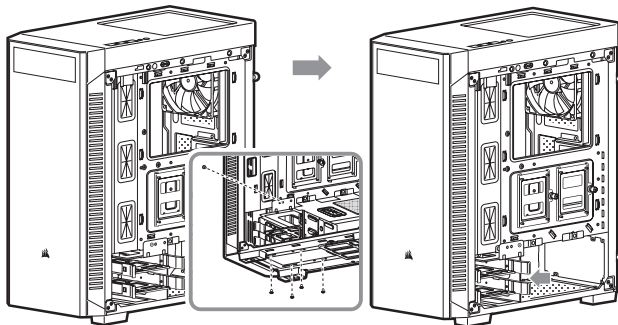
## تركيب بطاقات PCI-e



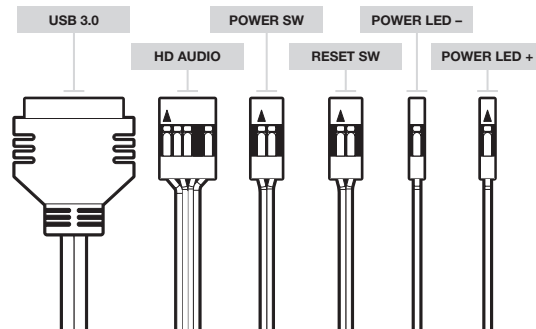
## إزالة الإطار الأمامي



## علبة محركات الأقراص الثابتة القابلة للنقل



## تركيب موصلات الإدخال/الإخراج الأمامية



## الأسئلة المتكررة

- هل للقضية علاقة بطاقة لوحة الإدخال/الإخراج ورأس إعادة الضغط؟  
ا. تتعلق فقط برؤوس مؤشرات LED.
- ما الجهة التي من المفترض أن اتصل بها في حال استلام علبة تالفة أو عند تعطل إحدى المراوح؟  
رجى زيارة موقع [support.corsair.com](http://support.corsair.com) وطلب ترخيص المواد المسترجعة حتى تتمكن من استبدال الجزء (الأجزاء) التالفة.
- أين يمكنني تركيب مروحة؟

أماكن تركيب المروحة	
3 x 120mm / 2 x 140mm	الجزء الأمامي
1 x 120mm / 1 x 140mm	الجزء العلوي
120mm	الجزء الخلفي

لمعرفة المزيد حول هذه العلبة، يُرجى زيارة صفحة المنتج على موقع [corsair.com](http://corsair.com).

## 機箱規格

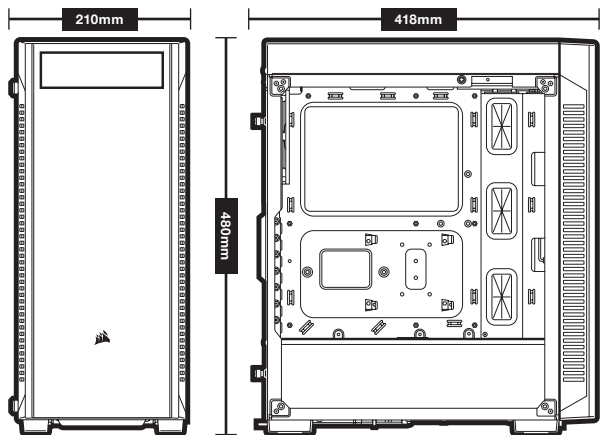
長度 .....	418mm
寬度 .....	210mm
高度 .....	480mm
最大 GPU 長度 .....	330mm
最大 CPU 高度 .....	160mm
最大 PSU 長度 .....	180mm

## 風扇位置:

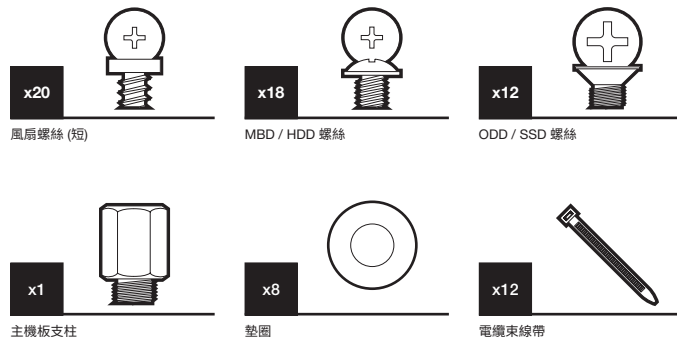
正面 .....	3 x 120mm / 2 x 140mm
頂部 .....	1 x 120mm / 1 x 140mm
後側 .....	1 x 120mm

## 散熱器相容性:

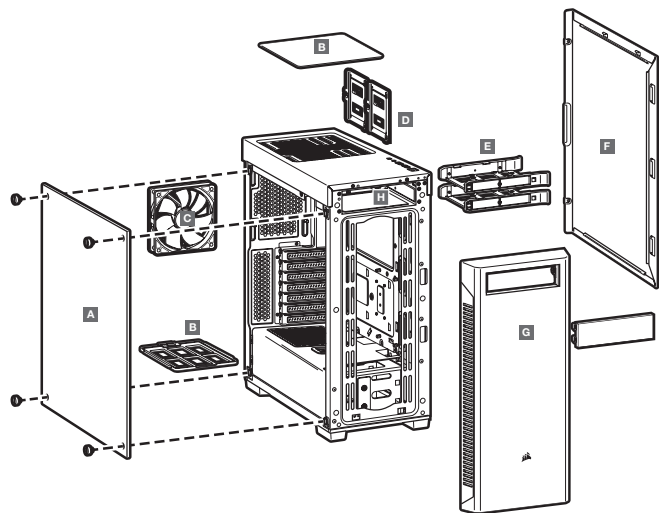
正面 .....	360mm / 280mm
頂部 .....	140mm / 120mm
後側 .....	120mm



## 配件套件內容



## 機箱功能



A — 強化玻璃側板

B — 濾塵器

C — 1 x 120mm 風扇

D — SSD 托盤

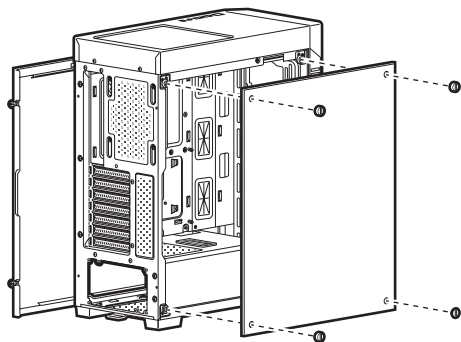
E — HDD 托盤

F — 實心側板

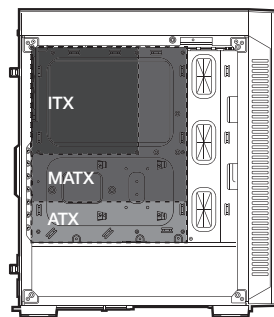
G — 前側框架

H — ODD 托盤

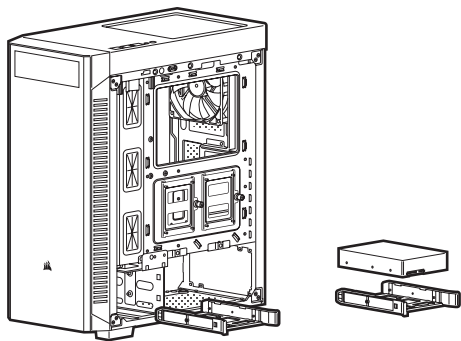
## 拆下側板



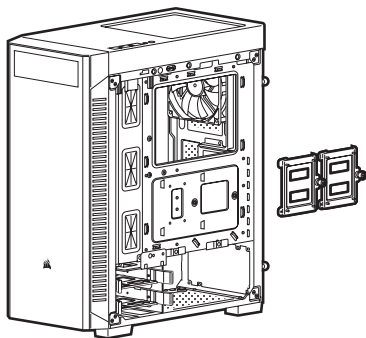
## 安裝主機板



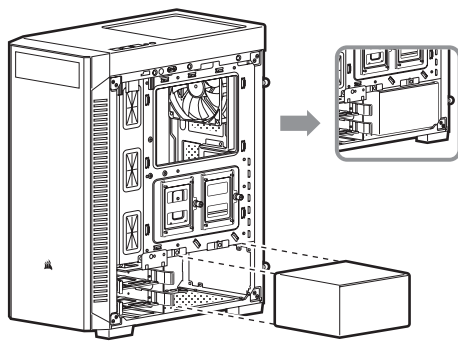
## 安装 HDD



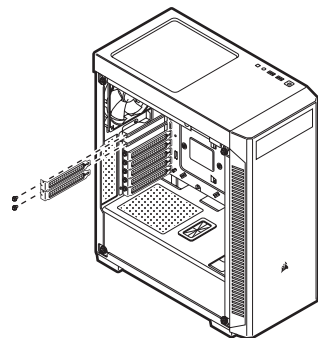
## 安装 SSD



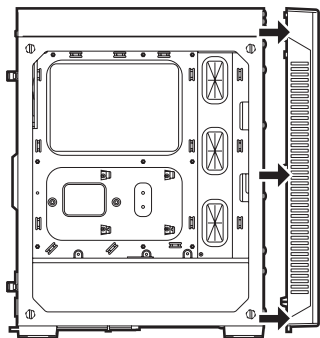
## 安装 PSU



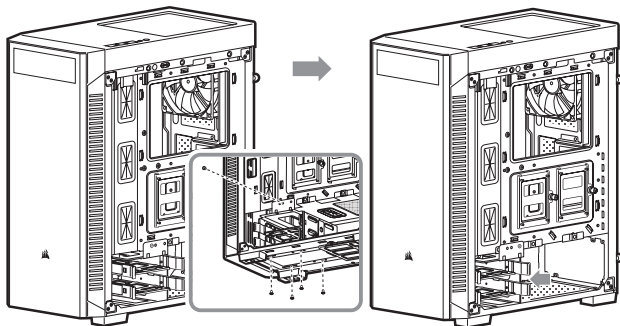
## 安装 PCI-e 卡



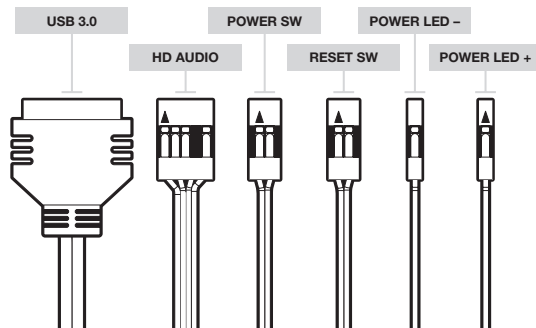
## 拆下前側框架



## 移動 HDD 機箱



## 安裝前側 I/O 連接器



## 常見問題

- 極性是否與 I/O 面板的電源和重設接頭有關？  
否，僅與 LED 接頭有關。
- 如果收到的機箱損壞或其中一個風扇無法運作，我應該聯絡誰？  
請至 [support.corsair.com](http://support.corsair.com) 並請求 RMA，讓我們更換損壞的零件。
- 風扇應安裝在哪裡？

風扇支架位置	
正面	3 x 120mm / 2 x 140mm
頂部	1 x 120mm / 1 x 140mm
後側	120mm

若要進一步瞭解此機箱，請至 [corsair.com](http://corsair.com) 的產品頁面。



This equipment has been tested and found to comply with the limits for a Class B digital device, pursuant to part 15 of the FCC Rules. These limits are designed to provide reasonable protection against harmful interference in a residential installation. This equipment generates, uses and can radiate radio frequency energy and, if not installed and used in accordance with the instructions, may cause harmful interference to radio communications. However, there is no guarantee that interference will not occur in a particular installation. If this equipment does cause harmful interference to radio or television reception, which can be determined by turning the equipment off and on, the user is encouraged to try to correct the interference by one or more of the following measures:

- Reorient or relocate the receiving antenna.
- Increase the separation between the equipment and receiver.
- Connect the equipment into an outlet on a circuit different from that to which the receiver is connected.
- Consult the dealer or an experienced radio/TV technician for help.

FCC Caution: Any changes or modifications not expressly approved by the party responsible for compliance could void the user's authority to operate this equipment.

This Class B digital apparatus meets all requirements of the Canadian Interference-Causing Equipment Regulations. CAN ICES-3(B)/NMB-3(B)

Cet appareil numérique de la class B respecte toutes les exigences du Règlement sur le matériel brouilleur du Canada. CAN ICES-3(B)/NMB-3(B)

型號: 詳產品本體或包裝  
 額定電壓/電流: 詳產品本體  
 製造年份: 詳產品本體 S/N 標示  
 製造號碼: 詳產品本體 S/N 標示  
 生產國別: 中國  
 功能規格或相容性: 詳見包裝內容物說明  
 製造商/進口商名稱: 海盜船電子股份有限公司  
 製造商/進口商地址: 新北市汐止區新台五路一段93號31樓  
 製造商/進口商電話: +886-2-2697-3918



CORSAIR MEMORY, Inc. declares that this equipment is compliant with Directive 2011/65/EU. A copy of the original declaration of conformity can be obtained at "corsair.com/documentation".

CORSAIR MEMORY, Inc. déclare que son équipement est conforme à la directive 2011/65/UE. Une copie de la déclaration de conformité originale peut être obtenue en envoyant un courrier électronique à l'adresse corsair.com/documentation.

CORSAIR MEMORY, Inc. erklärt, dass dieses Gerät den Richtlinien 2011/65/EU entspricht. Eine Kopie der ursprünglichen Konformitätserklärung kann unter corsair.com/documentation angefordert werden.

CORSAIR MEMORY, Inc. verklaart dat dit apparaat overeenstemt met Europese Richtlijn 2011/65/EU. Een kopie van de originele conformiteitsverklaring kan worden verkregen via corsair.com/documentation.

CORSAIR MEMORY, Inc. dichiara che questa apparecchiatura è conforme alla Direttiva 2011/65/UE. Una copia della dichiarazione originale di conformità è disponibile scrivendo un'email all'indirizzo "corsair.com/documentation".

CORSAIR MEMORY, Inc. declara que este equipo cumple con la directiva 2011/65/UE. Puede obtener una copia de la declaración de conformidad original en "corsair.com/documentation".

A CORSAIR MEMORY, Inc. declara que este equipamento está em conformidade com as Diretiva 2011/65/UE. É possível obter uma cópia da declaração de conformidade original através do endereço "corsair.com/documentation".

Firma CORSAIR MEMORY, Inc. oświadczca, że to urządzenie jest zgodne z dyrektywami 2011/65/UE. Kopię deklaracji zgodności można uzyskać pod adresem corsair.com/documentation.

THE AUTHORIZED REPRESENTATIVE IN EUROPE  
 CORSAIR MEMORY, BV  
 Wormerweg 8, 1311 XB, Almere, Netherlands



#### NOTE ON ENVIRONMENTAL PROTECTION

After the implementation of the European Directive 2012/19/EU in the national legal system, the following applies:  
 > Electrical and electronic devices may not be disposed of with domestic waste.  
 > Consumers are obligated by law to return electrical and electronic devices at the end of their service lives to the public collecting points set up for this purpose of point of sale. Details to this are defined by the national law of the respective country. This symbol on the product, the instruction manual or the package indicates that a product is subject to these regulations. By recycling, reusing the materials or other forms of utilizing old devices, you are making an important contribution to protecting our environment.

#### REMARQUES CONCERNANT LA PROTECTION DE L'ENVIRONNEMENT

Conformément à la directive européenne 2012/19/UE, et afin d'atteindre un certain nombre d'objectifs en matière de protection de l'environnement, les règles suivantes doivent être appliquées:  
 > Elles concernent les déchets d'équipement électriques et électroniques. Le pictogramme "picto" présent sur le produit, son manuel d'utilisation ou son emballage indique que le produit est soumis à cette réglementation.  
 > Le consommateur doit retourner le produit usager aux points de collecte prévus à cet effet. Il peut aussi le remettre à un revendeur. En permettant enfin le recyclage des produits, le consommateur contribuera à la protection de notre environnement. C'est un acte écologique.

#### HINWEIS ZUM UMWELTSCHUTZ

Ab dem Zeitpunkt der Umsetzung der europäischen Richtlinie 2012/19/EU in nationales Recht gilt folgendes:  
 > Elektrische und elektronische Geräte dürfen nicht mit dem Hausmüll entsorgt werden.  
 > Der Verbraucher ist gesetzlich verpflichtet, elektrische und elektronische Geräte am Ende ihrer Lebensdauer an den dafür eingerichteten, öffentlichen Sammelstellen oder an die Verkaufsstelle zurückzugeben. Einzelheiten dazu regelt das jeweilige Landesrecht. Das Symbol auf dem Produkt, der Gebrauchsanleitung oder der Verpackung weist auf diese Bestimmungen hin. Mit der Wiederverwertung der stofflichen Verwertung oder anderer Formen der Verwertung von Altgeräten leisten Sie einen wichtigen Beitrag zum Schutz unserer Umwelt. In Deutschland gelten oben genannte Entsorgungsregeln, laut Batterieverordnung, für Batterien und Akkus entsprechend.

#### NOTITIE AANGAANDE DE BESCHERMING VAN HET MILIEU

Ten gevolge van de invoering van de Europese Richtlijn 2012/19/EU in het nationale juridisch system, is het volgende van toepassing:  
 > Elektrische en elektronische toestellen mogen niet weggegooid worden tesamen met het huishoudelijk afval.  
 > Consumenten zijn wettelijk verplicht om elektrische en elektronische apparaten op het einde van gebruik in te dienen bij openbare verzamelaaplatsen speciaal opgezet voor dit doeleinde of bij een verkooppunt. Verdere specificaties aangaande dit onderwerp zijn omschreven door de nationale wet van het betreffende land. Dit symbool op het product, de gebruiksaanwijzing of de verpakking duidt erop dat het product onderworpen is aan deze richtlijnen. Door te recycleren, hergebruiken van materialen of andere vormen van hergebruiken van oude toestellen, levert u een grote bijdrage aan de bescherming van het milieu.

#### INFORMAZIONI PER PROTEZIONE MEDIOAMBIENTALE

Dopo l'implementazione della Direttiva Europea 2012/19/UE nel sistema legale nazionale, ci sono le seguenti applicazioni:  
 > I dispositivi elettrici ed elettronici non devono essere considerati rifiuti domestici.  
 > I consumatori sono obbligati dalla legge a restituire i dispositivi elettrici ed elettronici alla fine della loro vita utile ai punti di raccolta pubblici preposti per questo scopo e nei punti vendita. Dettagli di quanto riportato sono definiti dalle leggi nazionali di ogni stato. Questo simbolo sul prodotto, sul manuale d'istruzioni o sull'imballo indicano che questo prodotto è soggetto a queste regole.

#### NOTA SOBRE LA PROTECCIÓN MEDIOAMBIENTAL

Después de la puesta en marcha de la directiva Europea 2012/19/UE en el sistema legislativo nacional, se aplicara lo siguiente:  
 > Los aparatos eléctricos y electrónicos, así como las pilas y las pilas recargables, no se deben evacuar en la basura doméstica.  
 > El usuario está legalmente obligado a llevar los aparatos eléctricos y electrónicos, así como pilas y pilas recargables, al final de su vida útil a los puntos de recogida comunales o a devolverlos al lugar donde los adquirió. Los detalles quedaran definidos por la ley de cada país. El símbolo en el producto, en las instrucciones de uso o en el embalaje hace referencia a ello. Gracias al reciclaje, al reciclaje del material o a otras formas de reciclaje de aparatos usados, contribuye Usted de forma importante a la protección de nuestro medio ambiente.



#### NOTA EM PROTECÇÃO AMBIENTAL

Após a implementação da directiva comunitária 2012/19/UE no sistema legal nacional, o seguinte aplica-se:

- > Todos os aparelhos eléctricos e electrónicos não podem ser despejados juntamente com o lixo doméstico.
- > Consumidores estão obrigados por lei a colocar os aparelhos eléctricos e electrónicos sem uso em locais públicos específicos para este efeito ou no ponto de venda. Os detalhes para este processo são definidos por lei pelos respectivos países. Este símbolo no produto, o manual de instruções ou a embalagem indicam que o produto está sujeito a estes regulamentos. Reciclando, reutilizando os materiais dos seus velhos aparelhos, esta é a fazer uma enorme contribuição para a protecção do ambiente.

#### WSKAZÓWKI DOTYCZĄCE OCHRONY ŚRODOWISKA

Od czasu wprowadzenia europejskiej dyrektywy 2012/19/UE do prawa narodowego obowiązują następujące ustalenia:

- > Urządzeń elektrycznych i elektronicznych nie należy wyrzucać wraz z innymi odpadami domowymi.
- > Użytkownik zobowiązany jest, niepotrzebne lub zniszczone urządzenia elektryczne oddnieć do punktu zbiórki lub do sprzedawcy. Szczegółowe kwestie regulują przepisy prawne danego kraju. Informuje o tym symbol przekreślonego kosza umieszczonego na opakowaniu. Segregując śmieci pomagasz chronić środowisko naturalne.

#### ОХРАНА ОКРУЖАЮЩЕЙ СРЕДЫ

С момента перехода национального законодательства на европейские нормы 2012/19/ЕС действительно следующие:

- > Электрические и электронные приборы запрещается утилизировать вместе с обычным мусором.
- > Потребитель, согласно закону, обязан утилизировать электрические и электронные приборы в специально предназначенных для этого пунктах сбора, либо пунктах продажи. Детальная регламентация этих требований осуществляется соответствующим местным законодательством. Необходимость соблюдения данных предписаний обозначается особым знаком на изделии, инструкции по эксплуатации или упаковке. При переработке, повторном использовании материалов или при другой форме утилизации бывших в употреблении приборов особое внимание уделяйте охране окружающей среды. В соответствии с предписаниями по обращению с батареями, в Германии вышеназванные нормы действуют для утилизации батарей и аккумуляторов.

#### YMPÄRISTÖNSUOJELUA KOSKEVA OHJE

Sitä lähtien, kun Euroopan unionin direktiivi 2012/19/UE otetaan käyttöön kansallisessa lainsäädännössä, pätevät seuraavat käytönkäytännöt:

- > Sähkö- ja elektroniikkalaitteita ei saa hävittää talousjätteen mukana.
- > Kuluttajalla on lain mukaan velvollisuus toimittaa sähkö- ja elektroniikkalaitteet niiden kellostien päätyttyä niille varattuun julkisiin keräyspisteisiin tai palauttaa ne myyntipaikkaan. Tähän liittyvistä yksityiskohdista säädetään kulloinkin osavaltion laissa. Näistä määräyksistä mainitaan myös tuotteen symbolissa, käyttöohjeessa tai pakkauksessa. Uudelleenkäyttöä, materiaalien uudelleenkäyttöä tai muilla vanhojen laitteiden uudelleenkäyttövaihoilla on tärkeä vaikutus yhteisen ympäristömme suojeluun.

#### KÖRNYVEZETVEDELMI TUDNIVALÓK

Az európai irányelvek 2012/19/EU alapján a szerint, a megjelölt időponttól kezdve, minden EU-s tagállamban érvényesek a következők:

- > A leselejtezett elektromos és elektronikus készülékeket nem szabad a háztartási szeméttel dobni.
- > Az elhasznált és működésképtelen elektromos és elektronikus készülékek gyűjtésére törvényi előírás kötelez mindenkit, ezért azokat el kell szállítani egy kijelölt gyűjtő helyre vagy visszavinni a vásárlás helyére. A termék csomagolásán feltüntetett szimbólum egyértelmű jelzést ad erre vonatkozóan a felhasználónak. A régi készülékek begyűjtése, visszaváltsa vagy bármilyen formában történő újra hasznosítása közös hozzájárulás környezetünk védelméhez.

#### ОХРАНА ЖИТОВНОГО ПРОСТЕДІЯ

Europská smernice 2012/19/UE stanovuje:

- > Elektrické a elektronické prístroje se nesmí vyhazovať do domáceho odpadu.
- > Elektrické a elektronické prístroje musí byť zlikvidovaný podľa zákona na miestech k tomu určených. Recykliaci alebo jiným spôsobom spracovaní výrazně prispívate k ochrane nášeho životného prostredia!

#### ОХРАНА ЖИТОВНОГО ПРОСТЕДІЯ

Európska smernica 2012/19/UE stanovuje:

- > Elektrické a elektronické zariadenia sa nesmú vyhazovať do domáceho odpadu.
- > Spotrebiteľ je zo zákona povinný zlikvidovať elektrické a elektronické zariadenia na miesta k tomu určené. Symbolizuje to obrázok v návode na použitie, alebo na balení výrobku. Recykliáciu, alebo inými formami využitia starých prístrojov prispievate v značnej miere k ochrane vášho životného prostredia.



#### INFORMASJON OM BESKYTTELSE AV MILJØET

Efter implementering av EU-direktiv 2012/19/UE i det nasjonale lovverk, er følgende gjort gjeldende:

- > Elektrisk og elektronisk utstyr skal ikke kastes sammen med husholdningsavfall.
- > Forbrukeren er pålagt ved lov å returnere elektrisk og elektronisk utstyr ved enden av levetiden til offentlige oppsamlingspunkter, oppsatt for dette formål eller til utsalgssteder for slikt utstyr. Detaljer rundt dette er definert i lovverket i det respektive land. Dette symbol på produktet, bruksanvisningen eller forpakningen forteller at et produkt faller inn under disse betingelsene. Ved resirkulering, gjenbruk av materiale eller på andre måter å nyttiggjøre gammelt utstyr bidrar du på en viktig måte til å beskytte vårt felles miljø.

#### ΥΠΟΔΕΙΞΗ ΣΥΜΒΟΛΗΣ ΜΕ ΤΗΝ ΠΡΟΣΤΑΣΙΑ ΠΕΡΙΒΑΛΛΟΝΤΟΣ

Από τη στιγμή που η Ευρωπαϊκή Οδηγία 2012/19/ΕΕ ενσωματώεται στο εθνικό δίκαιο ισχύουν τα εξής:

- > Οι ηλεκτρικές και ηλεκτρονικές συσκευές δεν επιτρέπεται να πετούνται στα σκουπίδια.
- > Ο καταναλωτής υποχρεούται δια νόμου να επιστρέψει τις ηλεκτρικές και ηλεκτρονικές συσκευές στο τέλος της ζωής τους πίσω στα ειδικά προβλεπόμενα σημεία συγκέντρωσης ή στα καταστήματα αγοράς. Οι λεπτομέρειες ρυθμίζονται στη σχετική νομοθεσία. Το σύμβολο πάνω στο προϊόν, στο εγχειρίδιο χρήσης ή στη συσκευασία παραπέμπει σε αυτές τις διατάξεις. Με την επανοχρησιμοποίηση, την ανακύκλωση των υλικών ή με άλλους τρόπους αξιοποίησης των παλαιών συσκευών συμμετέχετε ενεργά στην προστασία του περιβάλλοντος μας. Στη Γερμανία ισχύουν αντίστοιχα οι παραπάνω κανόνες απόρριψης σύμφωνα με τον κανονισμό για μπαταρίες και συσσωρευτές.

#### ÇEVRE KORUMA UYARISI

Avrupa Birliği Direktifi 2012/19/UE ulusal yasal uygulamalar için de geçerli olduju tarhiten itibaren:

- > Elektrikli ve elektronik cihazlar normal evsel çöpe atilmamaldır.
- > Tüketiciler için, artik çalismayan elektrikli ve elektronik cihazlar, kamuya ait toplama yerlerine götürme veya satın alindiklan yerlere geri verme yasal bir zorunluluktur. Bu konu ile ilgili ayrıntilar ulusal yasalarla düzenlenmektedir. Ürün üzerinde, kullanma kilavuzunda veya ambalajda bulunan bir sembol tüketiciyi bu konuda uyandır. Eski cihazların geri kazanımı, yapıldıkları malzemenin değerlendirilmesi veya diğer değerlendirme şekilleri ile, çevre korumasına önemli bir katkıda bulunursunuz. Yukarıda adı geçen ait toplama kurulları Almanya'da piller ve aküler için de geçerlidir.

#### ANVISNINGER TIL BESKYTTELSE AF MILJØET

Efter implementeringen af det europæiske direktiv 2012/19/UE i det nationale lovgivningsystem gælder følgende:

- > Elektriske og elektroniske apparater må ikke bortkastes med husholdningsaffaldet.
- > Forbrugeren er ved afslutningen af elektriske og elektroniske apparaters levetid lovmæssigt forpligtet til at aflevere disse på de dertil indrettede offentlige indsamlingssteder eller hos sælgeren. Enkeltdele vedrørende dette fastlægges af de respektive landes nationale lovgivning. Dette symbol på produktet, betjeningsvejledningen eller emballagen viser, at produktet er underlagt disse bestemmelser. Med genanvendelse, genanvendelse af materialer eller andre former for genbrug af gamle apparater yder du et vigtigt bidrag til beskyttelse af vores miljø.

#### NOT OM MILJØSKYDD

Efter implementeringen af EU direktiv 2012/19/UE i den nationale lovgivning, gælder følgende:

- > Elektriska och elektroniska apparater får inte avyttras med hushållsavfall.
- > Konsumenter är skyldiga att återlämna elektriska och elektroniska apparater vid slutet av dess livslängd till, för detta ändamål, offentliga uppsamlingsplatser. Detaljer för detta definieras via den nationella lagstiftningen i respektive land. Denna symbol på produkten, instruktionsmanualen eller på förpackningen indikerar att produkten ineffattas av denna bestämmelse. Genom återvinning och återanvändning av material bidrar du till att skydda miljön och din omgivning.