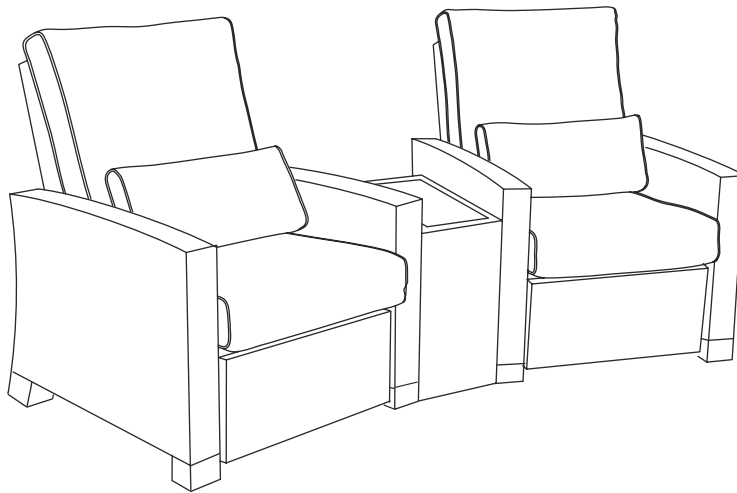


3 PIECE WOVEN RECLINER SET

ITM. / ART. 2127151
MODEL # 221-8J1-3SS-BCL / 221-8J1-3SS-BCL-UK

USE AND CARE INSTRUCTIONS

IMPORTANT, RETAIN FOR FUTURE REFERENCE: READ CAREFULLY



Supplier: Pacific Casual L.L.C.

Address: 1060 Avenida Acaso, Camarillo, CA 93012

TEL: 1-888-445-4533 (English, French & Spanish is offered.)

(7:30 am to 4:30 pm, Pacific Standard Time, Monday to Friday, for US and Canada only)

Email: CustomerService@PacificCasual.com

Conditions for use of the product:

This item is intended for outdoor domestic use only. Not for commercial use.

Made in China

ⓔ

Contents

Warning and Cautions.....	2	Part list.....	3
Care and maintenance	2	Operation.....	4

Warning and Cautions

**WARNING:**

Do not put hands inside of recliner at any time to avoid pinching fingers or injury to hands.

**IMPORTANT:**

There is a reclining mechanism inside each recliner.
Using the recliner on hard surface like cement floor, wooden deck, tiles and etc. is recommended.
Using the recliner on soft surface like grass, leaves or sand will possibly fail the mechanism.

**IMPORTANT:**

The recliners must be properly covered or stored during heavy rain and completely stored during freezing temperatures. Rain / snow / ice will influence the functionality of the reclining mechanism.

Care and Maintenance

FRAME

To clean frame, use mild soap and water. Do not use abrasive materials, cleaners or products containing bleach. Rinse with clean water and dry thoroughly.

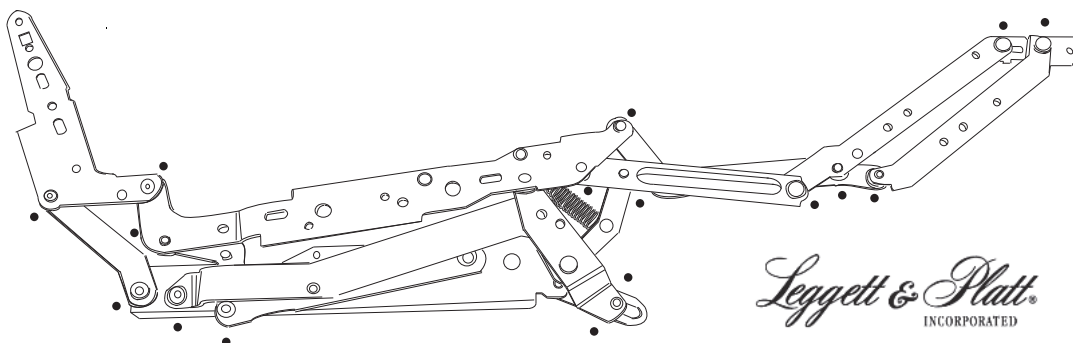
To maintain frame, clean thoroughly and let it dry. Drain any water that may have collected inside the frame. Water not drained and exposed to freezing temperatures may cause damage to the frame tubing. Prior to storing, be sure to clean and thoroughly dry.

FABRIC

Sunbrella® fabric should be cleaned regularly. Brush off any loose dirt and wash with a mild soap and lukewarm water solution. For stubborn stains and mildew, wash with a solution of 236 ml / 1 cup of bleach and 59 ml / 1/4 cup of mild soap per 3.8 l / 1 gallon of water. To protect your skin, please remember to wear rubber gloves. Rinse thoroughly to remove soap. Allow fabric to air dry. Do not machine wash or tumble dry, as the cushions may shrink.

**IMPORTANT:**

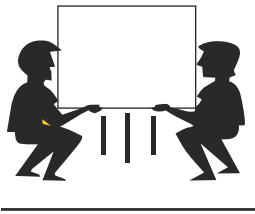
You must lubricate the key points (●) of the reclining mechanism with silicon at least every 12 months.



Leggett & Platt
INCORPORATED

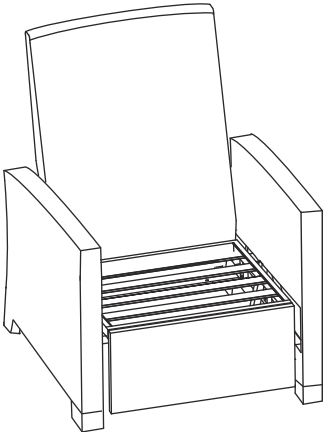
RECLINING MECHANISM

Part List

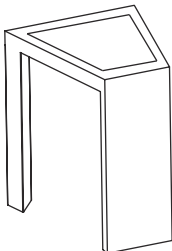


Use two people to assemble. Please lay out all parts prior to assembly, to verify all parts are included.

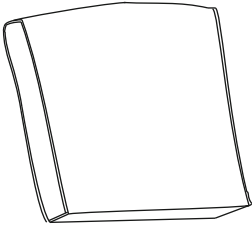
PACKAGE CONTENTS



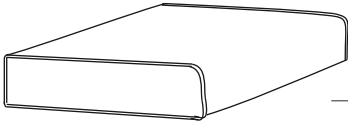
_____ A



_____ B



_____ C



_____ D



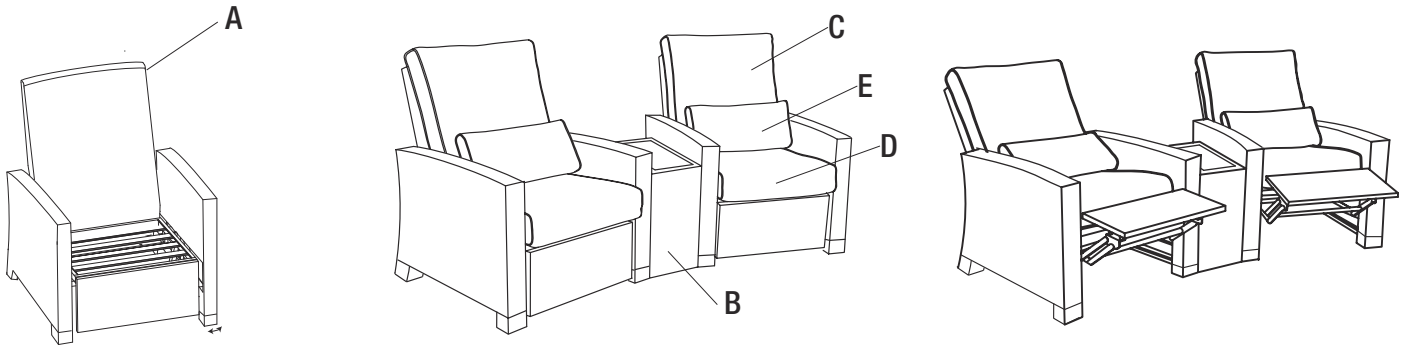
_____ E

Part	Description	Quantity
A	Recliner	2
B	Wedge table	1
C	Back cushion	2
D	Seat cushion	2
E	Lumbar pillow	2

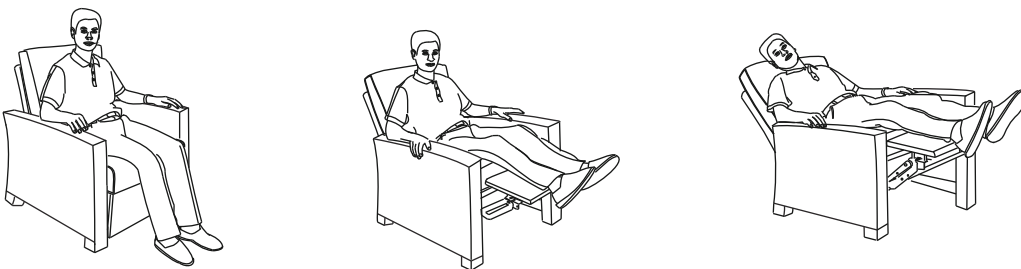
Operation

1 Placing cushions

- Level the chair with foot glides at the bottom of chair legs if necessary.
- Place cushions (C) & (D) and pillows (E) on the chairs.



2 Operating recliners



NOTE:



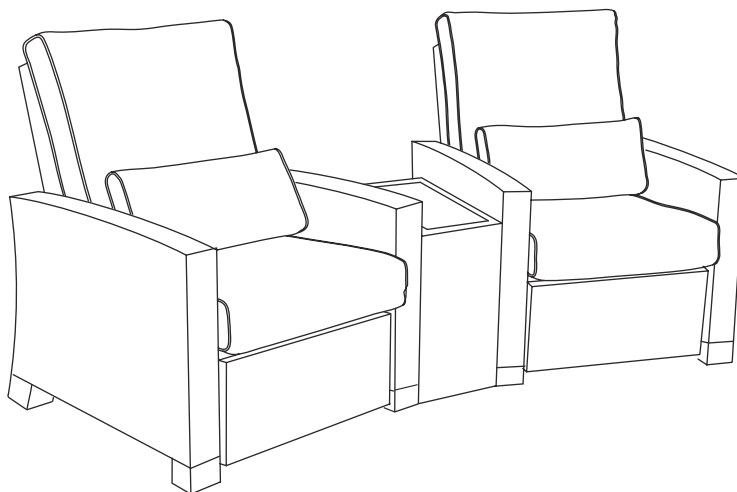
The recliner uses center of gravity to hold in second position. When in first position with leg rest up, you will want to make sure your body weight is in the center of frame (furthest to back of seat at backrest) then push back and allow center of gravity to hold in second position. This is important for smaller framed persons as body weight in center of frame is how the backrest will hold in place.

ENSEMBLE DE FAUTEUILS INCLINABLES DE 3 PIÈCES EN OSIER DE RÉSINE TRESSÉ

ITM. / ART. 2127151
MODÈLE # 221-8J1-3SS-BCL / 221-8J1-3SS-BCL-UK

INSTRUCTIONS D'UTILISATION ET ENTRETIEN

IMPORTANT, À CONSERVER POUR DE FUTURS BESOINS DE RÉFÉRENCE : À LIRE SOIGNEUSEMENT



Fournisseur: Pacific Casual L.L.C.

Adresse: 1060 Avenida Acaso, Camarillo, CA 93012

No de téléphone: 1 888 445-4533 (service en français, en anglais et en espagnol)

De 7 h 30 à 16 h 30 (heure du Pacifique), du lundi au vendredi, au Canada et aux États-Unis seulement.

Courriel: CustomerService@PacificCasual.com

Conditions d'utilisation du produit

Produit pour usage extérieur domestique seulement. Non destiné à des fins commerciales.

Fabriqué en Chine

Table des matières

Mises en garde.....	2	Liste des pièces.....	3
Entretien et nettoyage	2	Fonctionnement.....	4

Mises en garde

**AVERTISSEMENT:**

Pour éviter tout pincement et toute blessure, ne jamais mettre la main dans le fauteuil inclinable.

**IMPORTANT:**

Chaque fauteuil inclinable est muni d'un mécanisme d'inclinaison. Il est recommandé de placer le fauteuil sur une surface dure (dalles de ciment, terrasse en bois, pavé, etc.). Les surfaces molles comme le gazon, les feuilles ou le sable pourraient endommager le mécanisme.

**IMPORTANT:**

Bien couvrir les fauteuils inclinables ou les mettre à l'abri en cas d'averses fortes; les entreposer pendant les périodes de gel. La pluie, la neige et la glace peuvent endommager le mécanisme d'inclinaison.

Entretien et nettoyage

CADRE

Pour le nettoyage du cadre, utiliser un savon doux et de l'eau. Ne pas utiliser de matériaux ou de nettoyeurs abrasifs ni de produits contenant un agent de blanchiment.

Rincer avec de l'eau propre et bien sécher.

Pour l'entretien du cadre, bien nettoyer et laisser sécher. Enlever toute l'eau qui aurait pu s'accumuler dans le cadre, sans quoi elle pourrait geler et endommager la structure si le meuble est exposé à des températures sous le point de congélation.

Avant d'entreposer le meuble, le nettoyer et le sécher complètement.

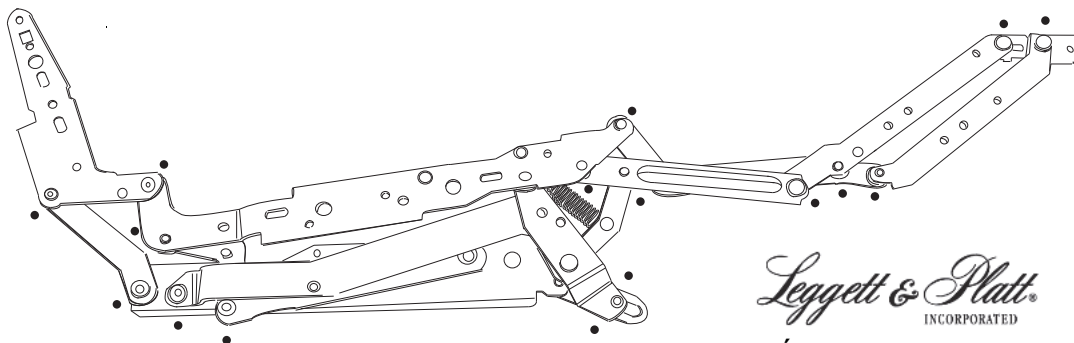
TISSU

Les tissus Sunbrella^{MD} doivent être nettoyés régulièrement. Enlever la saleté avec une brosse et laver avec une solution de savon doux et d'eau tiède. Pour les taches tenaces et les moisissures, utiliser une solution de 236 ml (1 tasse) d'agent de blanchiment et de 59 ml (1/4 tasse) de savon doux dans 3,8 l (1 gallon) d'eau. Toujours porter des gants de caoutchouc pour protéger la peau.

Rincer abondamment pour enlever le savon. Laisser le tissu sécher à l'air. Ne pas laver à la machine ni sécher par culbutage, car les coussins pourraient rétrécir.

**IMPORTANT :**

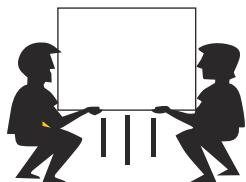
Lubrifier les principaux points d'articulation (•) du mécanisme d'inclinaison avec du silicone au moins une fois par année.



Leggett & Platt.
INCORPORATED

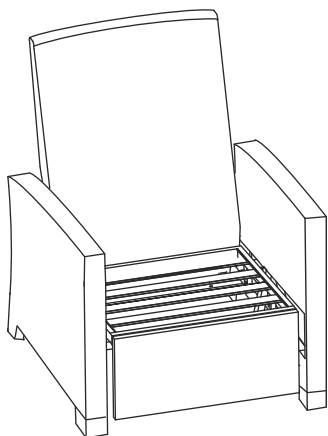
MÉCANISME D'INCLINAISON

Liste des pièces

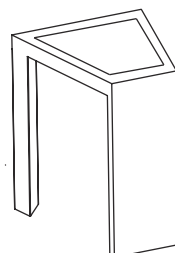


Le montage requiert deux personnes. Avant le montage, étaler les pièces pour vérifier s'il en manque.

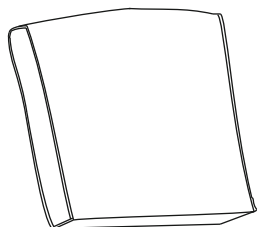
CONTENU DE L'EMBALLAGE



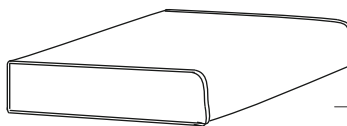
_____ A



_____ B



_____ C



_____ D



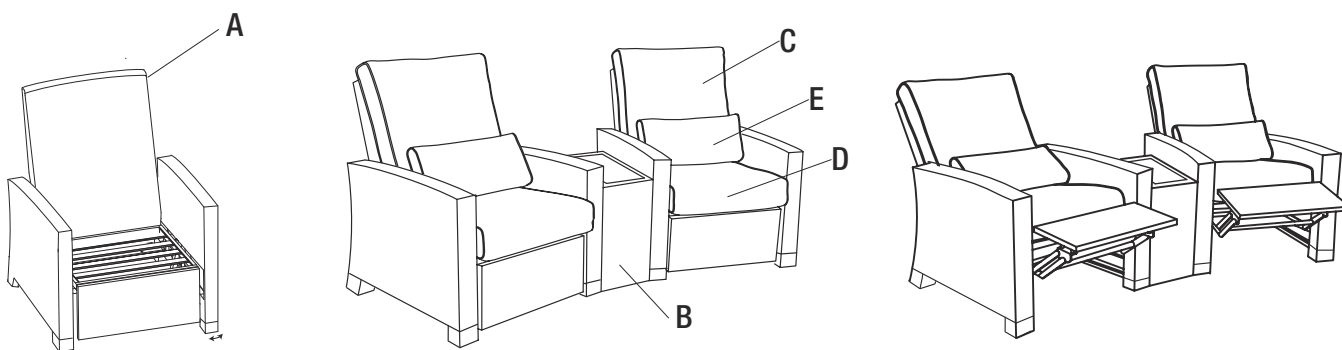
_____ E

Pièce	Description	Quantité
A	Fauteuil inclinable	2
B	Table en coin	1
C	Coussin de dossier	2
D	Coussin de siège	2
E	Coussin lombaire	2

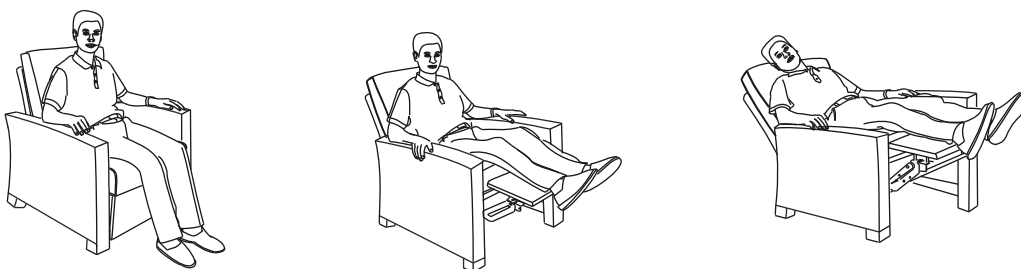
Fonctionnement

1 Installation des coussins

- Au besoin, ajuster les patins réglables sous les pattes des fauteuils pour les mettre de niveau.
- Placer les coussins (C), (D) et (E) sur les fauteuils.



2 Recliners de fonctionnement



NOTE:



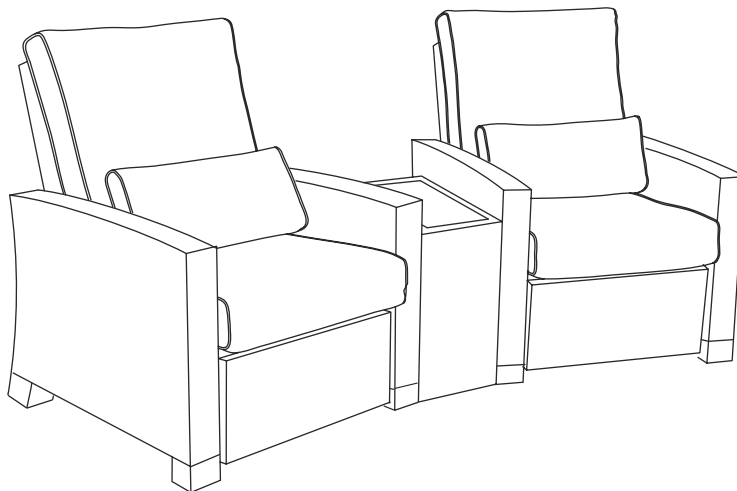
C'est le centre de gravité de l'utilisateur qui maintient le fauteuil inclinable en deuxième position. À partir de la première position avec le repose-pied relevé, mettre tout le poids au centre du fauteuil (au fond du siège), puis s'incliner vers l'arrière et laisser son centre de gravité maintenir le fauteuil en deuxième position. C'est particulièrement important pour les personnes peu corpulentes, car le poids doit être au centre pour que le dossier soit stable.

ASIENTOS RECLINABLES TEJIDOS DE PATIO DE 3 PIEZAS

ITM. / ART. 2127151
MODELO # 221-8J1-3SS-BCL / 221-8J1-3SS-BCL-UK

INSTRUCCIONES DE USO Y CUIDADO

IMPORTANTE: CONSERVE PARA FUTURA REFERENCIA. LEA CUIDADOSAMENTE



Proveedor: Pacific Casual L.L.C.

Dirección: 1060 Avenida Acaso, Camarillo, CA 93012

TEL: 1-888-445-4533 (Inglés, Francés, y Español son ofrecidos.)

(de 7:30am a 4:30pm hora estándar del pacífico, de lunes a viernes, para EE.UU. y Canadá, solamente)

Email: CustomerService@PacificCasual.com

Condiciones de uso del producto:

Este artículo está destinado para uso doméstico, solamente. No para uso comercial.

Hecho en China



Índice

Cuidado y Mantenimiento.....	2	Lista de piezas.....	3
Advertencia y Precauciones.....	2	Operación.....	4

Advertencia y Precauciones

**ADVERTENCIA:**

No ponga las manos dentro del sillón reclinable en ningún momento para evitar pellizcarse los dedos o lesionar a las manos.

**IMPORTANTE:**

Hay un mecanismo de reclinación dentro de cada sillón reclinable.

Se recomienda utilizar el sillón reclinable en una superficie dura como piso de cemento, plataforma de madera, azulejos, etc.

El uso del sillón reclinable en una superficie blanda como hierba, hojas o arena posiblemente falle el mecanismo.

**IMPORTANTE:**

Los sillones reclinables deben estar cubiertos o almacenados adecuadamente en caso de fuertes lluvias y estar almacenados por completo a temperaturas de congelación. La lluvia / nieve / hielo afectará la funcionalidad del mecanismo reclinable.

Cuidado y Mantenimiento

ARMAZÓN

Para limpiar el armazón, utilice el jabón suave y agua. No utilice los materiales abrasivos, limpiadores o productos que contengan blanqueador. Enjuáguelo con agua limpia y séquelo por completo.

Para mantener el armazón, límpielo por completo y déjelo secar. Drene toda el agua que se podría haber acumulado dentro del armazón. El agua no drenada y expuesta a temperaturas de congelación podría causar daños al entubado del armazón. Antes del almacenamiento, asegúrese de que límpielo y séquelo por completo.

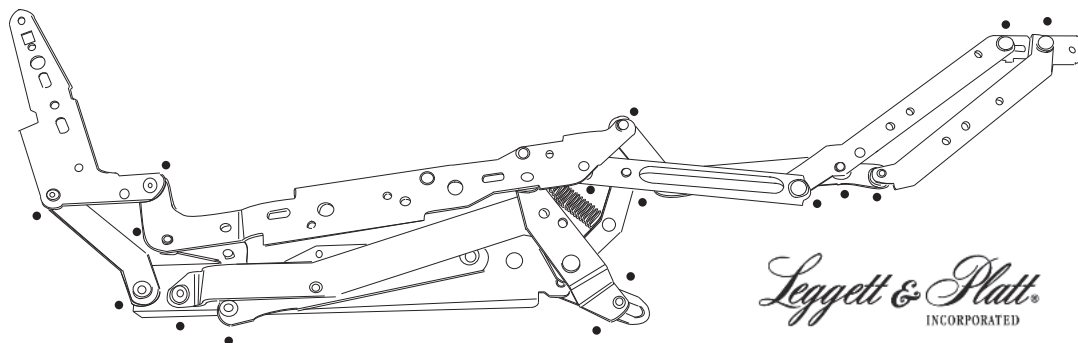
TEJIDO

El tejido de Sunbrella deberá ser limpiado periódicamente. Elimine todas las suciedades sueltas y limpie con una solución de jabón suave y agua templada. Para las manchas difíciles de quitar y mohos, lave con una solución de 236mL / 1 taza de blanqueador y 59mL / 1/4 taza de jabón suave cada 3.8 L / 1 galón de agua. Para proteger su piel, recuerde usar guantes de goma.

Enjuague por completo para eliminar el jabón. Deje el tejido secar al aire. No lave a máquina ni seque a máquina, ya que los cojines pueden encogerse.

**IMPORTANTE:**

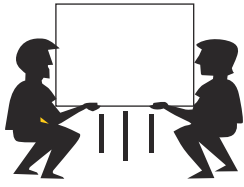
Debe lubricar los puntos clave (*) del mecanismo reclinable con silicio al menos cada 12 meses.



Leggett & Platt
INCORPORATED

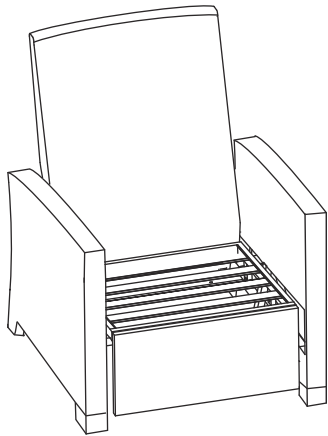
MECANISMO RECLINABLE

Lista de piezas

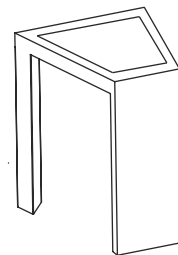


Utilizar dos personas para ensamblar. Colocar todas las piezas antes del ensamblaje para verificar que todas las piezas estén incluidas.

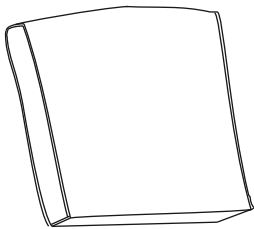
CONTENIDO DE LA CAJA



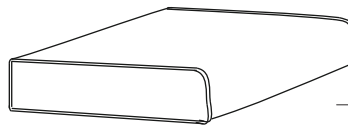
_____ A



_____ B



_____ C



_____ D



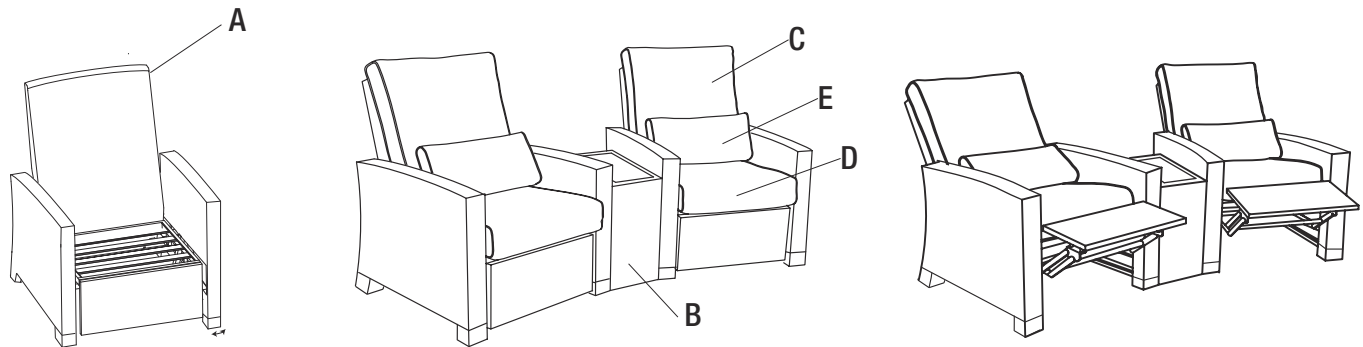
_____ E

Pieza	Description	Cantidad
A	Sillón reclinable	2
B	Mesa de cuña	1
C	Cojín de respaldo	2
D	Cojín de asiento	2
E	Almohadilla lumbar	2

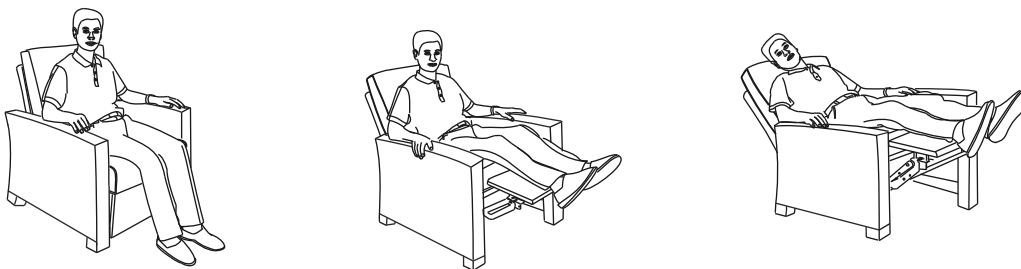
Operación

1 Colocar cojines

- Nivele la silla con deslizadores de los pies en la parte inferior de las patas de la silla si es necesario.
- Coloque los cojines (C) & (D) y las almohadas (E) en las sillas.



2 Reclinadores de operación



NOTA:

El sillón reclinable utiliza el centro de gravedad para mantenerse en la segunda posición. Cuando esté en la primera posición con el reposapiernas hacia arriba, deberá asegurarse de que el peso de su cuerpo se encuentra en el centro del armazón (el más alejado de la parte posterior del asiento del respaldo) y luego empujar hacia atrás y permitir que el centro de gravedad se mantenga en la segunda posición. Esto es importante para personas de tamaño pequeño, ya que el peso del cuerpo en el centro del marco es la forma en que el respaldo se mantendrá en su lugar.



Distributed by:
Costco Wholesale Corporation
P.O. Box 34535
Seattle, WA 98124-1535
USA
1-800-774-2678
www.costco.com

Costco Wholesale UK Ltd /
Costco Online UK Ltd
Hartspring Lane
Watford, Herts
WD25 8JS
United Kingdom
01923 213113
www.costco.co.uk

Costco Wholesale Japan Ltd.
3-1-4 Ikegami-Shincho
Kawasaki-ku, Kawasaki-shi,
Kanagawa 210-0832 Japan
0570-200-800
www.costco.co.jp

Costco Wholesale Canada Ltd.*
415 W. Hunt Club Road
Ottawa, Ontario
K2E 1C5, Canada
1-800-463-3783
www.costco.ca

* faisant affaire au Québec sous
le nom les Entrepôts Costco

Costco Wholesale Spain S.L.U.
Polígono Empresarial Los Gavilanes
C/ Agustín de Betancourt, 17
28906 Getafe (Madrid) España
NIF: B86509460
900 111 155
www.costco.es

Costco Wholesale Korea, Ltd.
40, Iljik-ro
Gwangmyeong-si
Gyeonggi-do, 14347, Korea
1899-9900
www.costco.co.kr

Importado por:
Importadora Primex S.A. de C.V.
Blvd. Magnocentro No. 4
San Fernando La Herradura
Huixquilucan, Estado de México
C.P. 52765
RFC: IPR-930907-S70
(55)-5246-5500
www.costco.com.mx

Costco Wholesale Iceland ehf.
Kaupún 3-7, 210 Gardabaer
Iceland
www.costco.is

Costco Wholesale New Zealand Limited
2 Gunton Drive
Westgate
Auckland 0814
New Zealand

Costco Wholesale Australia Pty Ltd
17-21 Parramatta Road
Lidcombe NSW 2141
Australia
www.costco.com.au

Costco France
1 avenue de Bréhat
91140 Villebon-sur-Yvette
France
01 80 45 01 10
www.costco.fr

Costco (China) Investment Co., Ltd.
Room 1003, Block 2, 2388 Xiupu Road,
Pudong New Area, Shanghai
China 201315
+86-21-6257-7065

Costco Wholesale Sweden AB
Saluvägen 5
187 66 Täby
Sweden

MADE IN CHINA / FABRIQUÉ EN CHINE / HECHO EN CHINA