

EN: Please use the manual provided with your gateway, and follow the instruction to download the App.

DE: Bitte verwenden Sie das Handbuch Ihres Smart Home Routes/Gateways und folgen Sie den Instruktionen zum Herunterladen der dazu passenden App.

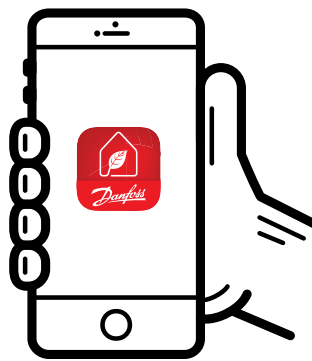
DK: Venligst anvend manualen, der er vedlagt din gateway og følg vejledningen til at downloade appen.

FR: Merci de télécharger l'application et suivez les instructions.

IT: Utilizzare il manuale del pannello/gateway e seguire le istruzioni per scaricare l'App

PL: Postępuj zgodnie z instrukcją dołączoną do bramki sieciowej, aby pobrać aplikację mobilną.

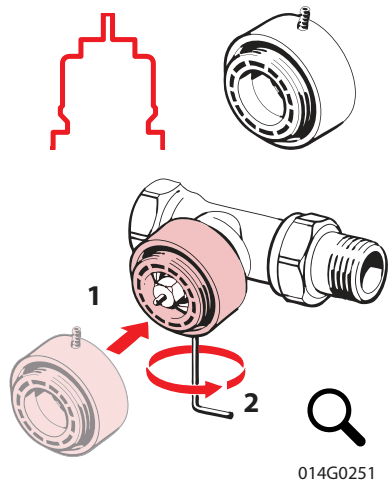
CZ: Použijte prosím návod dodaný s vaší jednotkou(gateway) a postupujte podle pokynů ke stažení aplikace.



Danfoss Ally™
Radiator Thermostat
Quick Guide

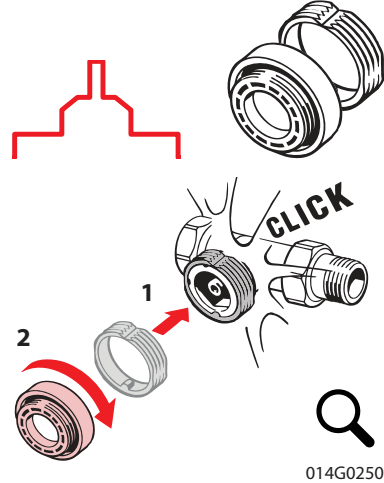


RA



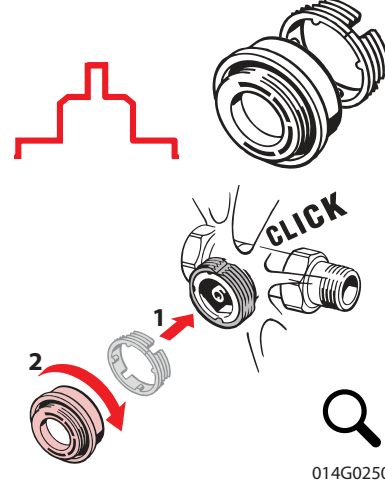
014G0251

RAV



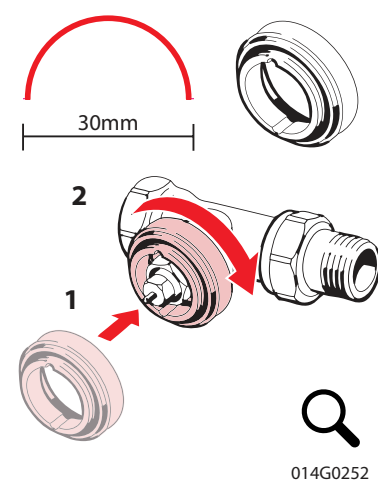
014G0250

RAVL



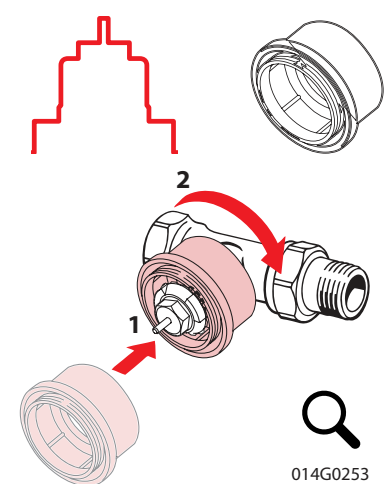
014G0250

M30



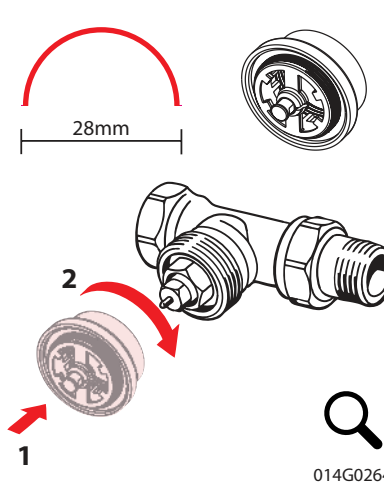
014G0252

RTD



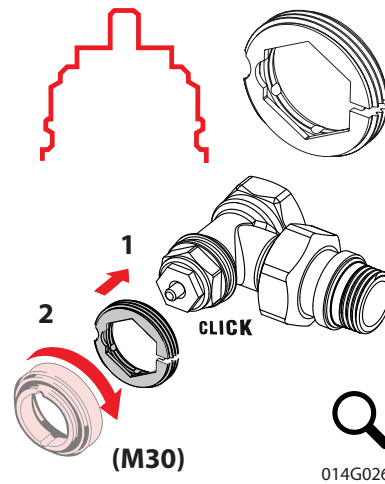
014G0253

M28



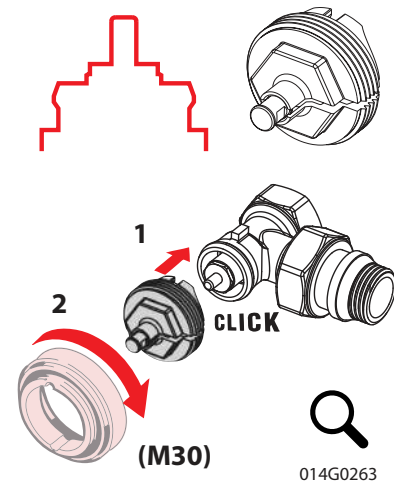
014G0264

CALEFFI



014G0263

GIACOMINI



014G0263

EN: The adapters from the right box side are included. Remaining adapters in the overview above must be purchased separately. Adapter code numbers can be found below each adapter illustration.

DE: Die seitlich gezeigten Adapter sind im Lieferumfang enthalten. Die anderen Adapter der Übersicht müssen separat erworben werden. Die Adapter-Codenummern finden Sie unter jeder Adapterabbildung.

DK: Adapterne ved siden af er inkluderet i kassen. Resterende adaptere i oversigten skal købes separat. Adapterkodenumre kan findes under hver adapterillustration.

FR: Les adaptateurs à côté sont inclus dans la boîte. Les adaptateurs restants dans l'aperçu doivent être achetés séparément. Les numéros de code de l'adaptateur se trouvent sous chaque illustration de l'adaptateur.

IT: Gli adattatori laterali sono inclusi nella confezione. Gli adattatori rimanenti nella panoramica devono essere acquistati separatamente. I codici dell'adattatore sono disponibili sotto ogni illustrazione.

PL: Adaptery wskazane z boku znajdują się w pudełku. Pozostałe adaptery można dokupić osobno, ich numery katalogowe znajdują się pod ilustracją każdego z adapterów.

CZ: Adaptéry jsou součástí balení. Zbývající adaptéry uvedené v přehledu je nutné zakoupit samostatně. Kódy pro objednání jsou uvedeny pod obrázky jednotlivých adaptérů.



RA



CALEFFI



M30



GIACOMINI



EN: How to mount the thermostat. Remove the battery cover as shown in the diagram and insert two AA batteries. Make sure the batteries are correctly oriented. Screw the Danfoss Ally™ onto the mounted adapter until a click sound appears. Press and hold the button for 3 sAllynds. The temperature set point will show on the screen once the Danfoss Ally™ is mounted.

DE: Wie das Thermostat zu montieren. Entfernen Sie die Batterieabdeckung wie in der Abbildung gezeigt und legen Sie zwei AA-Batterien ein. Vergewissern Sie sich, dass die Batterien richtig ausgerichtet sind. Drehen Sie den Danfoss Ally™ auf den montierten Adapter, bis ein Klickgeräusch zu hören ist. Halten Sie die Taste für 3 Sekunden gedrückt. Der Temperatursollwert erscheint in der Anzeige, sobald der Danfoss Ally™ montiert ist.

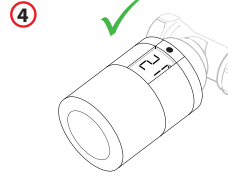
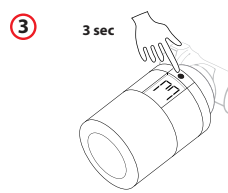
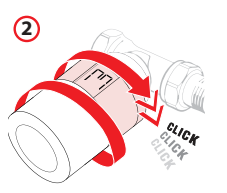
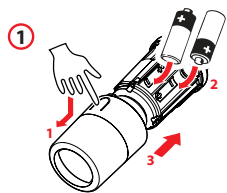
DK: Sådan monteres termostaten. Fjern batteridækslet som vist på diagrammet, og indsæt to AA-batterier. Sørg for, at batterierne er korrekt orienterede. Skru Danfoss Ally™ på den monterede adapter, indtil der høres en kliklyd. Tryk og hold knappen nede i 3 sekunder. Sætpunktet for temperatur vises på skærmen når Danfoss Ally™ er monteret.

FR: Comment monter le thermostat. Retirez le couvercle des piles comme indiqué sur le schéma et insérez deux piles AA. Assurez-vous que les piles sont correctement orientées. Vissez le Danfoss Ally™ sur l'adaptateur monté jusqu'à ce qu'un dé clic apparaisse. Appuyez sur le bouton et maintenez-le enfoncé pendant 3 sAllyndes. Le point de consigne de température s'affiche à l'écran une fois le Danfoss Ally™ monté.

IT: Come montare il termostato. Rimuovere il coperchio della batteria come mostrato nello schema e inserire due batterie AA. Assicurarsi che le batterie siano orientate correttamente. Avvitare Danfoss Ally™ sull'adattatore montato fino a quando non viene emesso un clic. Tenere premuto il pulsante per 3 sAllyndi. Il set point della temperatura verrà visualizzato sullo schermo una volta montato Danfoss Ally™.

PL: Jak zamontować termostat. Zdejmij pokrywę baterii, tak jak pokazano na schemacie, następnie włóż dwie baterie AA zgodnie ze wskazaną polaryzacją. Przykręć Danfoss Ally™ do adaptera, aż usłyszysz kliknięcie. Wciśnij i przytrzymaj przycisk przez 3 sekundy. Na ekranie pojawi się temperatura zadana po zamontowaniu Danfoss Ally™.

CZ: Jak připojit termostat. Odejměte kryt baterie podle obrázku a vložte dvě AA baterie. Ujistěte se, že jsou baterie správně orientovány. Našroubujte Danfoss Ally™ na připojený adaptér, dokud se neozve cvaknutí. Stiskněte a držte tlačítko po dobu 3 sekund. Po připojení Danfoss Ally™ se na obrazovce zobrazí nastavená teplota.



EN: How to reset the thermostat.

1. Remove the cover and take out one battery.
2. Press and hold the button, keep holding while reinserting the battery. The screen will go blank after approximately 3 sAllynds.

DE: Wie die Thermostat zurückgesetzt.
1. Entfernen Sie die Abdeckung und nehmen Sie eine Batterie heraus.
2. Halten Sie die Taste gedrückt, während Sie die Batterie wieder einlegen. Der Bildschirm geht nach ca. 3 Sekunden aus, danach die Taste wieder loslassen.

DK: Sådan nulstilles termostaten.

1. Fjern dækslet, og tag et batteri ud.
2. Tryk og hold nede, og fortsæt med at holde, mens du sætter batteriet i igen. Skærmen bliver blank efter ca. 3 sekunder.

FR: Comment réinitialiser le thermostat.
1. Retirez le couvercle et sortez une pile.
2. Maintenez appuyé tout en réinsérant la pile. L'écran se videra après environ 3 sAllyndes.

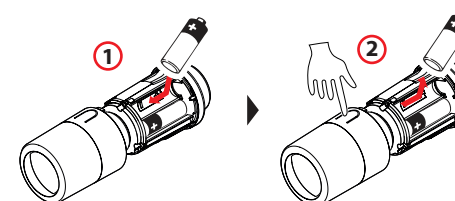
IT: Comment réinitialiser le thermostat.

1. Rimuovere il coperchio e rimuovere una batteria.
2. Tenere premuto il pulsante, continuare a tenere premuto mentre si reinsertisce la batteria. Lo schermo diventerà vuoto dopo circa 3 sAllyndi.

PL: Jak zresetować termostat.
1. Zdejmij pokrywę i wyjmij jedną baterię.
2. Naciśnij i przytrzymaj przycisk podczas wkładania baterii. Ekran po około 3 sekundach zgaśnie.

CZ: Jak resetovat termostat.

1. Odejměte kryt a vyjměte jednu baterii.
2. Stiskněte a přidržte tlačítko po celou dobu vracení baterie. Obrazovka zhasne přibližně po 3 sekundách.



EN: Continue system setup in the App.

DE: Setzen Sie die Systemeinstellung in der App fort.

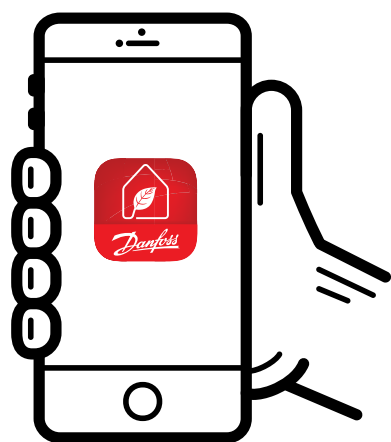
DK: Fortsæt system installation via appen.

FR: Continuez la mise en service dans l'application.

IT: Continuare l'impostazione del sistema tramite l'App.

PL: Kontynuuj konfigurację systemu w aplikacji mobilnej.

CZ: S nastavením systému pokračujte v aplikaci.



Download Guide



smartheating.danfoss.com

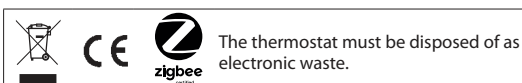
Safety precautions

SIMPLIFIED EU DECLARATION OF CONFORMITY
Hereby, Danfoss A/S declares that the radio equipment type Danfoss Ally™ is in compliance with Directive 2014/53/EU. The full text of the EU declaration of conformity is available at the following internet address: www.danfoss.com

The thermostat is not intended for children and must not be used as a toy. Do not leave packaging materials where children may be tempted to play with them, as this is extremely dangerous. Do not attempt to dismantle the thermostat as it contains no user-serviceable parts.

Danfoss Danfoss Ltd.
Oxford Road, UB9 4LH Denham, United Kingdom
Capswood Business Centre, Buckinghamshire
Homepage:
www.danfoss.com

Danfoss can accept no responsibility for possible errors in catalogues, brochures and other printed material. Danfoss reserves the right to alter its products without notice. This also applies to products already on order provided that such alterations can be made without subsequent changes being necessary in specifications already agreed. All trademarks in this material are property of the respective companies. Danfoss and the Danfoss logotype are trademarks of Danfoss A/S. All rights reserved.



The thermostat must be disposed of as electronic waste.

DK

Sikkerhedsregler

FORENKLET EU-OVERENSSTEMMELSESESKLÆRING
Hermed erklærer Danfoss A/S, at radioudstyrstypen type Danfoss Ally™ er i overensstemmelse med direktiv 2014/53/EU. EU-overensstemmelseserklæringens fulde tekst kan findes på følgende internetadresse: www.danfoss.com

Termostaten er ikke beregnet til børn og må ikke bruges som legetøj. Efterlad ikke emballagen, hvor børn kan blive fristet til at lege med den, da det er særdeles farligt. Forsøg ikke at skille termostaten ad. Den indeholder ikke dele, som en bruger kan reparere.

			Termostaten bortskaffes som elektronisk affald.
--	--	--	---

IT

Precauzioni di sicurezza

DICHIARAZIONE DI CONFORMITÀ UE SEMPLIFICATA
Il fabbricante, Danfoss A/S, dichiara che il tipo di apparecchiatura radio Danfoss Ally™ è conforme alla direttiva 2014/53/UE. Il testo completo della dichiarazione di conformità UE è disponibile al seguente indirizzo Internet: www.danfoss.com

Il termostato non è concepito per i bambini e non deve essere usato come un giocattolo. I materiali della confezione possono essere estremamente pericolosi per i bambini. Non lasciarli in luoghi dove possano giocare. Il termostato non contiene parti riparabili dall'utente. Non tentare di smontarlo.

			Il termostato deve essere smaltito come rifiuto elettronico.
--	---	--	--

NL
Veiligheidsvoorschriften
VEREENVOUDIGDE EU-CONFORMITEITSVERKLARING Hierbij verklaar ik, Danfoss A/S, dat het type radioapparatuur Danfoss Ally™ conform is met Richtlijn 2014/53/EU. De volledige tekst van de EU-conformiteitsverklaring kan worden geraadpleegd op het volgende internetadres: www.danfoss.com

De thermostaat is niet bedoeld voor kinderen mag niet als speelgoed worden gebruikt. Laat geen verpakingsmaterialen liggen op plekken waar kinderen er misschien mee gaan spelen, want dat is zeer gevaarlijk. Probeer de thermostaat niet te demonteren. Hij bevat geen onderdelen die door de gebruiker gerepareerd kunnen worden.

			De thermostaat moet worden afgevoerd als elektronisch afval.
--	--	--	--

EE

Ohutusnõuded

LIHTSUSTATUD ELI VASTAVUSDEKLARATSIOON
Käesolevaga deklareerib Danfoss A/S, et käesolev raadioseadme tüüp Danfoss Ally™ vastab direktiivi 2014/53/EL nõuetele. ELi vastavusdeklaratsiooni täielik tekst on kättesaadav järgmisel internetiaadressil: www.danfoss.com

Termostaat ei ole mänguasi ega sobi lastele mängimiseks. Ärge jätke pakendimaterjale kohtadesse, kus lapsed võivad nendega mängima hakata. Pakendimaterjalid on lastele äärmiselt ohtlikud. Ärge püüdke võtta termostaati lahti, sest see ei sisalda hooldatavaid osi.

			Termostaat tuleb utiliseerida elektroonikajätmena.
--	--	--	--

HR

Sigurnosne mjere

POJEDNOSTAVLJENA EU IZJAVA O SUKLADNOSTI
Danfoss A/S, ovime izjavljuje da je radijska oprema tipa Danfoss Ally™ u skladu s Direktivom 2014/53/EU. Cjeloviti tekst EU izjave o sukladnosti dostupan je na sljedAllyj internetskoj adresi: www.danfoss.com

Termostat nije namijenjen za djecu i ne smije su upotrebljavati kao igračka. Ne ostavljajte materijale pakiranja na mjestima na kojima djeca mogu doći u iskušenje da se s njima igraju jer je to iznimno opasno. Ne pokušavajte rastaviti termostat jer sadrži dijelove koje korisnici ne mogu sami servisirati.

			Termostat se mora zbrinuti kao elektronički otpad.
--	--	--	--

PL
Środki ostrożności
UPROSZCZONA DEKLARACJA ZGODNOSCI UE Danfoss A/S niniejszym oświadcza, że typ urządzenia radiowego Danfoss Ally™ jest zgodny z dyrektywa 2014/53/UE. Pełny tekst deklaracji zgodności UE jest dostępny pod następującym adresem internetowym: www.danfoss.com

Termostat nie jest przeznaczony dla dzieci i nie wolno go używać jako zabawki. Nie wolno pozostawiać opakowań do zabawy dzieciom, gdyż mogą stanowić poważne zagrożenie. Nie należy podejmować próby rozbiierania termostatu na elementy, ponieważ zawiera on części, które nie mogą być naprawiane przez użytkownika.

			Termostat należy utylizować zgodnie z wymaganiami dotyczącymi odpadów elektronicznych.
--	--	--	--

DE

Sicherheitshinweise

VEREINFACHTE EU-KONFORMITÄTSESKLÄRUNG
Hiermit erklärt Danfoss A/S, dass der Funkanlagentyp Danfoss Ally™ der Richtlinie 2014/53/EU entspricht. Der vollständige Text der EU-Konformitätserklärung ist unter der folgenden Internetadresse verfügbar: www.danfoss.com

Der Thermostat ist nicht für Kinder geeignet und darf nicht als Spielzeug verwendet werden. Verpackungsmaterialien nicht in der Reichweite von Kindern aufbewahren, damit diese nicht in Versuchung geraten, damit zu spielen – dies wäre extrem gefährlich. Den Thermostat bitte nicht zerlegen, er enthält keine vom Benutzer zu wartenden Teile.

			Der Thermostat muss als Elektronikschrott entsorgt werden.
---	---	---	--

SE
Säkerhetsåtgärder
FÖRENKLAD EU-FÖRSÅKRAN OM ÖVERENSSTÄMMELSE Härmed försäkrar Danfoss A/S att denna typ av radioutrustning Danfoss Ally™ överensstämmer med direktiv 2014/53/EU. Den fullständiga texten till EU-försåkran om överensstämmelse finns på följande webbadress: www.danfoss.com

Termostaten är inte avsedd att hanteras av barn, och får inte användas som leksak. Lämna inte förpackningsmaterialet där barn kan komma åt att leka med det, eftersom farliga situationer lätt kan uppstå. Försök aldrig att plocka isär termostaten eftersom den inte innehåller några delar som kan repareras av användaren.

			Termostaten måste kasseras enligt reglerna för elektroniskt avfall.
---	--	---	---

FI
Turvatoimet
YKSINKERTAISTETTU EU-VAATIMUSTENMUKAISUUSVAKUUTUS Danfoss A/S vakuuttaa, että radiolaitetyyppi Danfoss Ally™ on direktiivin 2014/53/EU mukainen. EU-vaatimustenmukaisuusvakuutuksen täysimittainen teksti on saatavilla seuraavassa internetosoitteessa: www.danfoss.com

Termostaatti ei ole lelu, eikä se sovi lasten käyttöön. Älä jätä pakkausmateriaaleja paikkaan, missä lapset voivat leikkiä niillä, sillä se olisi erittäin vaarallista. Älä yritä purkaa termostaattia, sillä se ei sisällä osia, joita käyttäjä voi huoltaa.

			Termostaatti on hävitettävä elektroniikkajätteenä.
---	---	---	--

SK

Bezpečnostné opatrenia

ZJEDNODUŠENÉ EÚ VYHLÁSENIE O ZHODE
Danfoss A/S týmto vyhlasuje, že rádiové zariadenie typu Danfoss Ally™ je v súlade so smernicou 2014/53/EÚ. Úplné EÚ vyhlásenie o zhode je k dispozícii na tejto internetovej adrese: www.danfoss.com

Termostatická hlavica nie je určená pre deti a nesmie sa s ňou zaobchádzať ako s hračkou. Nenechávajte obalové materiály na miestach, kde sa s nimi môžu hrať deti, pretože je to mimoriadne nebezpečné. Nepokúšajte sa termostatickú hlavicu rozoberať, pretože neobsahuje žiadne diely opraviteľné užívateľom.

			Táto termostatická hlavica by mala byť likvidovaná ako elektronicý odpad.
---	---	---	---

RO
Măsuri de siguranță

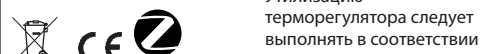
DECLARAIA UE DE CONFORMITATE SIMPLIFICATA
Prin prezenta, Danfoss A/S declara ca tipul de echipamente radio Danfoss Ally™ este in conformitate cu Directiva 2014/53/UE. Textul integral al declaratiei UE de conformitate este disponibil la urmatoarea adresa internet: www.danfoss.com

Termostatul nu este destinat pentru uzul copiilor și nu trebuie utilizat ca jucărie. Nu lăsați ambalajele în locuri în care copiii ar putea fi tentați să se joace cu ele, deoarece acest lucru este extrem de periculos. Nu încercați să demontați termostatul, deoarece nu conține componente care pot fi reparate de către utilizatori.

			Termostatul trebuie dezafec-tat ca deșeu electronic.
---	---	---	--

RU
Меры предосторожности
УПРОЩЕННАЯ ДЕКЛАРАЦИЯ СООТВЕТСТВИЯ ЕС Настоящим Danfoss A/S заявляет, что радиооборудование типа Danfoss Ally™ соответствует Директиве 2014/53/ЕU. Полный текст декларации о соответствии ЕС доступен по следующему интернет-адресу: www.danfoss.com

Устанавливайте электронный радиаторный термостат в месте, недоступном для детей. Не оставляйте упаковочный материал в местах, доступных для детей, поскольку он представляет высокую степень опасности. Не разбирайте электронный радиаторный термостат. Конструкция устройства не содержит деталей, подлежащих ремонту или замене пользователем.

			Утилизацию терморегулятора следует выполнять в соответствии правилами утилизации отходов электронного оборудования.
---	---	---	---

FR

Consignes de sécurité

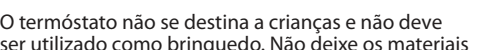
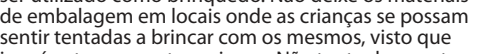
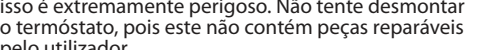
DECLARATION UE DE CONFORMITE SIMPLIFIEE
Le soussigné, Danfoss A/S, déclare que l'équipement radioélectrique du type Danfoss Ally™ est conforme à la directive 2014/53/UE. Le texte complet de la déclaration UE de conformité est disponible à l'adresse internet suivante: www.danfoss.com

Le thermostat n'est pas destiné aux enfants et ne doit pas être utilisé comme un jouet. Ne laissez pas les matériaux d'emballage à la portée des enfants. Ils pourraient être tentés de jouer avec, ce qui est très dangereux. N'essayez pas de démonter le thermostat, car l'entretien de ses pièces n'est pas du ressort de l'utilisateur.

			Le thermostat doit être éliminé comme un déchet électronique.
--	--	--	---

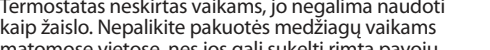
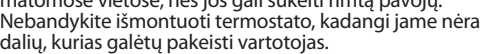

PT
Precações de segurança
DECLARAÇÃO UE DE CONFORMIDADE SIMPLIFICADA O(a) abaixo assinado(a), Danfoss A/S declara que o presente tipo de equipamento de rádio Danfoss Ally™ está em conformidade com a Diretiva 2014/53/UE. O texto integral da declaração de conformidade está disponível no seguinte endereço de Internet: www.danfoss.com

O termostato não se destina a crianças e não deve ser utilizado como brinquedo. Não deixe os materiais de embalagem em locais onde as crianças se possam sentir tentadas a brincar com os mesmos, visto que isso é extremamente perigoso. Não tente desmontar o termostato, pois este não contém peças reparáveis pelo utilizador.

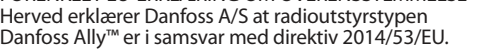
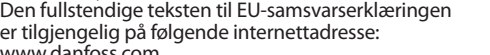
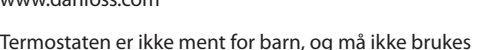
			O termostato deve ser eliminado como residuo eletrônico.
--	--	--	--

LT
Atsargumo priemonės
SUPRAPRASTINTA ES ATITIKTIES DEKLARACIJA Aš, Danfoss A/S, patvirtinu, kad radijo irenginiu tipas Danfoss Ally™ atitinka Direktivą 2014/53/ES. Visas ES atitikties deklaracijos tekstas prieinamas šiuo interneto adresu: www.danfoss.com

Termostatas neskirtas vaikams, jo negalima naudoti kaip žaislo. Nepalikite pakuotės medžiagų vaikams matomose vietose, nes jos gali sukelti rimtą pavojų. Nebandykite išmontuoti termostato, kadangi jame nėra dalių, kurias galėtų pakeisti vartotojas.

			Termostatą reikia sunaikinti kaip elektronines atliekas.
--	--	--	--

NO
Sikkerhetsregler
FORENKLET EU-ERKLÆRING OM OVERENSSTEMMELSE Herved erklærer Danfoss A/S at radioudstyrstypen Danfoss Ally™ er i samsvar med direktiv 2014/53/EU. Den fullstendige teksten til EU-samsvarserklæringen er tilgjengelig på følgende internetadresse: www.danfoss.com

			Termostaten må kasseres som elektronisk avfall.
--	--	--	---

HU
Biztonsági óvintézkedések
EGYSZERUSÍTETT EU-MEGFELELŐSÉGI NYILATKOZAT Danfoss A/S igazolja, hogy a, Danfoss Ally™ típusú rádióberendezés megfelel a 2014/53/EU irányelvnek. Az EU-megfelelőségi nyilatkozat teljes szövege elérhető a következő internetes címen: www.danfoss.com


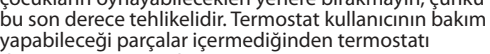
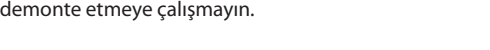
			Termostaten má kasseres som elektronisk avfall.
--	--	--	---

A termostát nem gyermekek számára készült, és tilos játékszerként használni. Ne hagyja a csomagolóanyagokat olyan helyen, ahol gyerekek játszhatnak velük, mivel ez rendkívül veszélyes. Ne próbálja szétszerelni a termostátot, mert az nem tartalmaz a felhasználó által javítható alkatrészeket.

			A termostátot elektronikus hulladékként kell hasznostítani.
--	--	--	---

TR
Güvenlik önlemleri
BAŞİTLEŞTİRİLMİŞ AB UYGUNLUK BEYANI Danfoss A/S, Danfoss Ally™ tipi telsiz cihazının 2014/53/EU Direktifine uygun olduğunu beyan eder. AB uygunluk beyanının tam metnine aşağıdaki internet adresinden ulaşılabilir: www.danfoss.com

Termostat çocuklar için geliştirilmemiştir ve oyuncak olarak kullanılmamalıdır. Ambalaj malzemelerini çocukların oynayabilecekleri yerlere bırakmayın, çünkü bu son derece tehlikelidir. Termostat kullanicinin bakım yapabileceği parçalar içermediğinden termostatu demonte etmeye çalışmayın.

			Termostat, elektronik atık olarak imha edilmelidir.
--	--	--	---

ES

Precauciones de seguridad

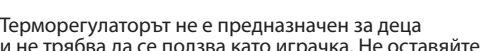
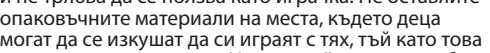
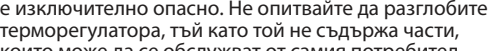
DECLARACIÓN UE DE CONFORMIDAD SIMPLIFICADA
Por la presente, Danfoss A/S, declara que el tipo de equipo radioeléctrico Danfoss Ally™ es conforme con la Directiva 2014/53/UE. El texto completo de la declaración UE de conformidad está disponible en la dirección Internet siguiente: www.danfoss.com

El termostato no es un juguete, no se ha concebido para que lo utilicen los niños. Dado que el material del embalaje es extremadamente peligroso, no lo deje en un lugar donde los niños lo puedan coger y jugar con él. No desmonte el termostato, no contiene ninguna pieza que usted pueda arreglar.

			El termostato debe desecharse como residuo electrónico.
---	---	---	---

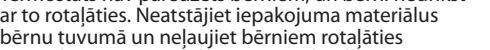
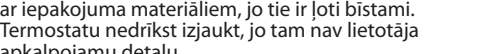

BG
Мерки за безопасност
ОПРОСТЕНА ЕС ДЕКЛАРАЦИЯ ЗА СЪОТВЕТСТВИЕ С настоящото Danfoss A/S декларира, че този тип радиосъоръжение Danfoss Ally™ е в съответствие с Директива 2014/53/ЕС. Цялостният текст на ЕС декларацията за съответствие може да се амери на следния интернет адрес: www.danfoss.com

Терморегулаторът не е предназначен за деца и не трябва да се ползва като играчка. Не оставяйте опаковъчните материали на места, където деца могат да се изкушат да си играят с тях, тъй като това е изключително опасно. Не опитвайте да разглобите терморегулатора, тъй като той не съдържа части, които може да се обслужват от самия потребител.

			Терморегулаторът трябва да се изхвърли като електронен отпадък.
---	---	---	---


LV
Drošības profilakses pasākumi
VIENKARŠĒTA ES ATBILSTĪBAS DEKLARĀCIJA Ar šo , Danfoss A/S deklare, ka radioiekarta Danfoss Ally™ atbilst Direktīvai 2014/53/ES. Pilns ES atbilstības deklarācijas teksts ir pieejams šada interneta vietne: www.danfoss.com

Termostats nav paredzēts bērniem, un bērni nedrīkst ar to rotāties. Neatstājiet iepakojuma materiālus bērnu tuvumā un nelaujiet bērniem rotāties ar iepakojuma materiāliem, jo tie ir ļoti bīstami. Termostatu nedrīkst izjaukt, jo tam nav lietotāja apkalpojumu detaļu.

			Termostats jālikvidē kā elektroierīce.
---	---	---	--

SL
Varnostni ukrepi
POENOSTAVLJENA IZJAVA EU O SKLADNOSTI Danfoss A/S potrjuje, da je tip radijske opreme Danfoss Ally™ skladen z Direktivo 2014/53/EU. Celotno besedilo izjave EU o skladnosti je na voljo na naslednjem spletnem naslovu: www.danfoss.com

Termostatska glava ni namenjena otrokom in je ni dovoljeno uporabljati kot igračo. Embalažo zavrzite v skladu z veljavnimi zakoni in poskrbite, da ne bo prišla v roke otrokom, saj lahko pride do poškodb. Ne razstavljajte glave, saj v njej ni delov, ki bi jih lahko popravil uporabnik.

			Termostatsko glavo morate odstraniti kot elektronski odpadek.
---	---	---	---

CZ
Bezpečnostní předběžná opatření
ZJEDNODUŠENÉ EU PROHLÁŠENÍ O SHODE Tímto Danfoss A/S, prohlašuje, že typ rádiového zařízení Danfoss Ally™ je v souladu se směrnicí 2014/53/EU. Úplné znění EU prohlášení o shodě je k dispozici na této internetové adrese: www.danfoss.com

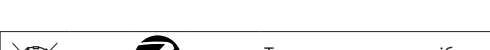
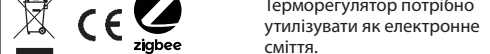

Termostat není určen pro děti a nesmí být používán jako hračka. Zabráňte dětem, aby si hrály s obalovými materiály, protože to je mimořádně nebezpečné. Nepokoušejte se termostat rozebírat – neobsahuje žádné díly opravitelné uživatelem.

			Termostat musí být zlikvidován jako elektronický odpad.
---	---	---	---

UA
Заходи безпеки
Спрощена декларація про відповідність ЄС Цим Danfoss A/S заявляє, що радіобладнання типу Danfoss Ally™ відповідає Директиві 2014/53/ЄС. Повний текст декларації ЄС про відповідність розміщений за електронною адресою: www.danfoss.com

Терморегулятор не призначений для використання дітьми та не має використовуватись у якості іграшки. Не залишайте пакувальних матеріалів у місцях, де у дітей може виникнути спокуса грати з ними, оскільки це вкрай небезпечно. Не намагайтеся розбирати терморегулятор — він не містить деталей, що обслуговуються користувачем.

ТОВ з іі «Данфосс ТОВ»
Україна, Київ, вул. В.Хвойки, 15/15/6

			Терморегулятор потрібно утилізувати як електронне сміття.
---	---	---	---