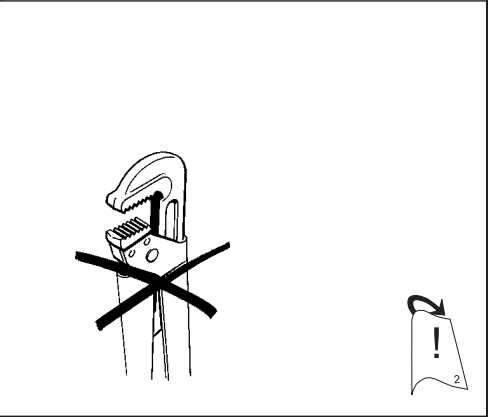
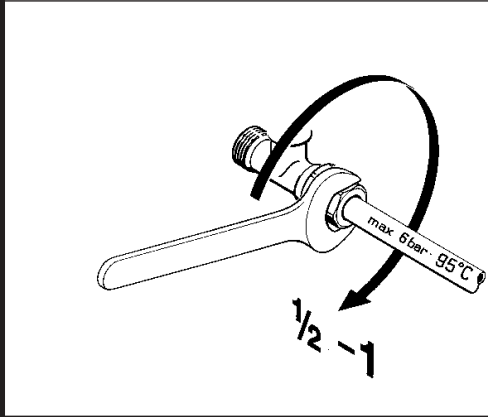
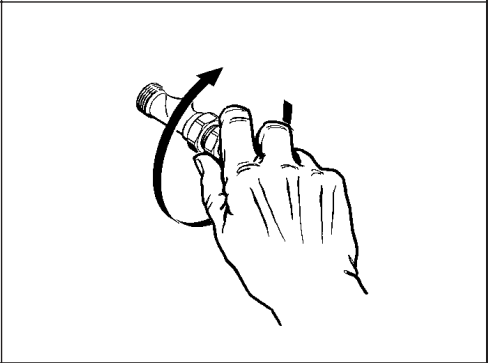
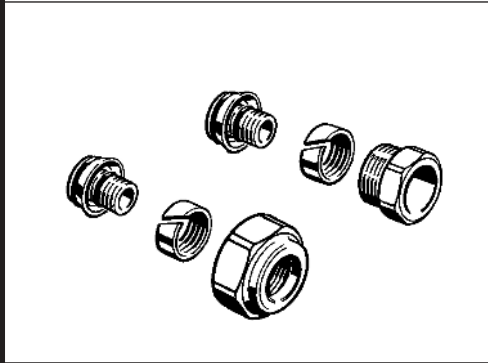
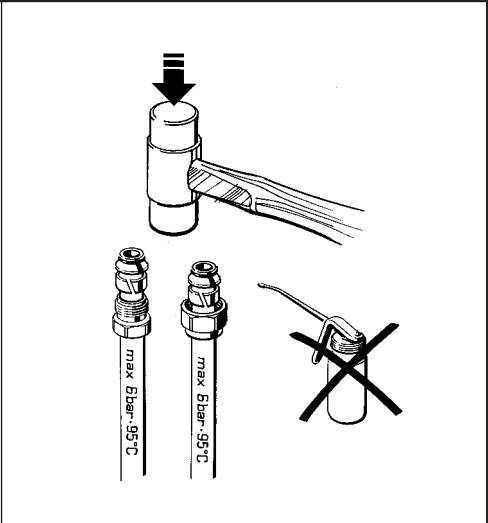
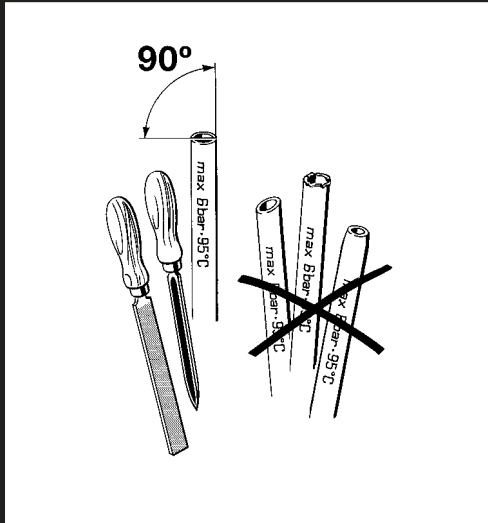




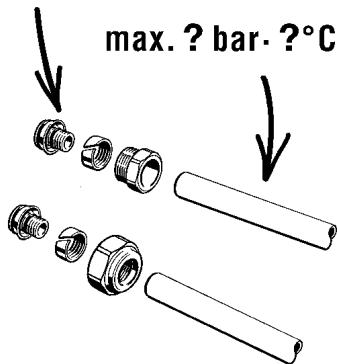
013R9066

013R9066



max. 6 bar · 95 °C

Pex: VPE DIN 16892/26893



- (DK) Driftstilstand som angivet af rørfabrikanten dog  $P_{\max} = 6 \text{ bar}$ ,  $T_{\max} = 95^\circ \text{ C}$
- (GB) Operation conditions as specified by the tube manufacturer, however  $P_{\max} = 6 \text{ bar}$ ,  $T_{\max} = 95^\circ \text{ C}$
- (D) Betriebsdruck und -temperatur wie vom Rohrhersteller angegeben, jedoch nicht über  $P_{\max} = 6 \text{ bar}$ ,  $T_{\max} = 95^\circ \text{ C}$
- (F) Conditions d'utilisation spécifiées par le fabricant de tube valables jusque  $P_{\max} = 6 \text{ bar}$ ,  $T_{\max} = 95^\circ \text{ C}$
- (S) Driftparametrar enligt rörtillverkarens angivelse, dock  $P_{\max} = 6 \text{ bar}$ ,  $T_{\max} = 95^\circ \text{ C}$
- (NL) Bedrijfsstand zoals aangegeven door de buisfabrikant, echter  $P_{\max} = 6 \text{ bar}$ ,  $T_{\max} = 95^\circ \text{ C}$
- (FIN) Käyttöolosuhteet putken valmistajan ilmoituksen mukaan,  $P_{\max} = 6 \text{ bar}$ ,  $T_{\max} = 95^\circ \text{ C}$
- (RUS) Эксплуатационные условия в соответствии с обозначенным изготовителем труб,  $P_{\max} = 6 \text{ bar}$ ,  $T_{\max} = 95^\circ \text{ C}$
- (UA) Експлуатаційні умови у відповідності зі специфікацією виробника труб, включаючи: макс. тиск = 6 бар, макс. темп. = 95 °С.
- (EST) Töötab vastavalt toru tootja poolt äratoodud tehnilistele näitajatele, kuid  $P_{\max} = 6 \text{ bar}$ ,  $T_{\max} = 95^\circ \text{ C}$
- (LV) Darbības nosacījumi tāpat kā ražotāja specifikācijā, izņemot  $P_{\max} = 6 \text{ bar}$ ,  $T_{\max} = 95^\circ \text{ C}$
- (LT) Darbinės sąlygos pagal vamzdžių gamintojo specifikaciją, išskyrus:  $P_{\max} = 6 \text{ bar}$ ,  $T_{\max} = 95^\circ \text{ C}$
- (PL) Warunki eksploatacji określone przez producenta rur, przy czym  $P_{\max} = 6 \text{ bar}$ ,  $T_{\max} = 95^\circ \text{ C}$
- (CZ) Provozní stav podle pokynů výrobce, max. hodnoty  $P_{\max} = 6 \text{ bar}$ ,  $T_{\max} = 95^\circ \text{ C}$
- (SK) Prevádzkový stav podľa údajov výrobcu, avšak  $P_{\max} = 6 \text{ bar}$ ,  $T_{\max} = 95^\circ \text{ C}$
- (H) Üzemi állapot a csőgyártó adatai szerint, azonban  $P_{\max} = 6 \text{ bar}$ ,  $T_{\max} = 95^\circ \text{ C}$
- (SLO) Operacijski pogoji za specifikacijo pip proizvajalca, razen za:  $P_{\max} = 6 \text{ bar}$ ,  $T_{\max} = 95^\circ \text{ C}$
- (HR) Radno stanje je kao što je navedeno od strane proizvođača cijevi, ali:  $P_{\max} = 6 \text{ bar}$ ,  $T_{\max} = 95^\circ \text{ C}$
- (YU) Radno stanje je kao što je navedeno od strane proizvođača, ali:  $P_{\max} = 6 \text{ bar}$ ,  $T_{\max} = 95^\circ \text{ C}$ .