

Luft-Wasser-Wärmepumpe

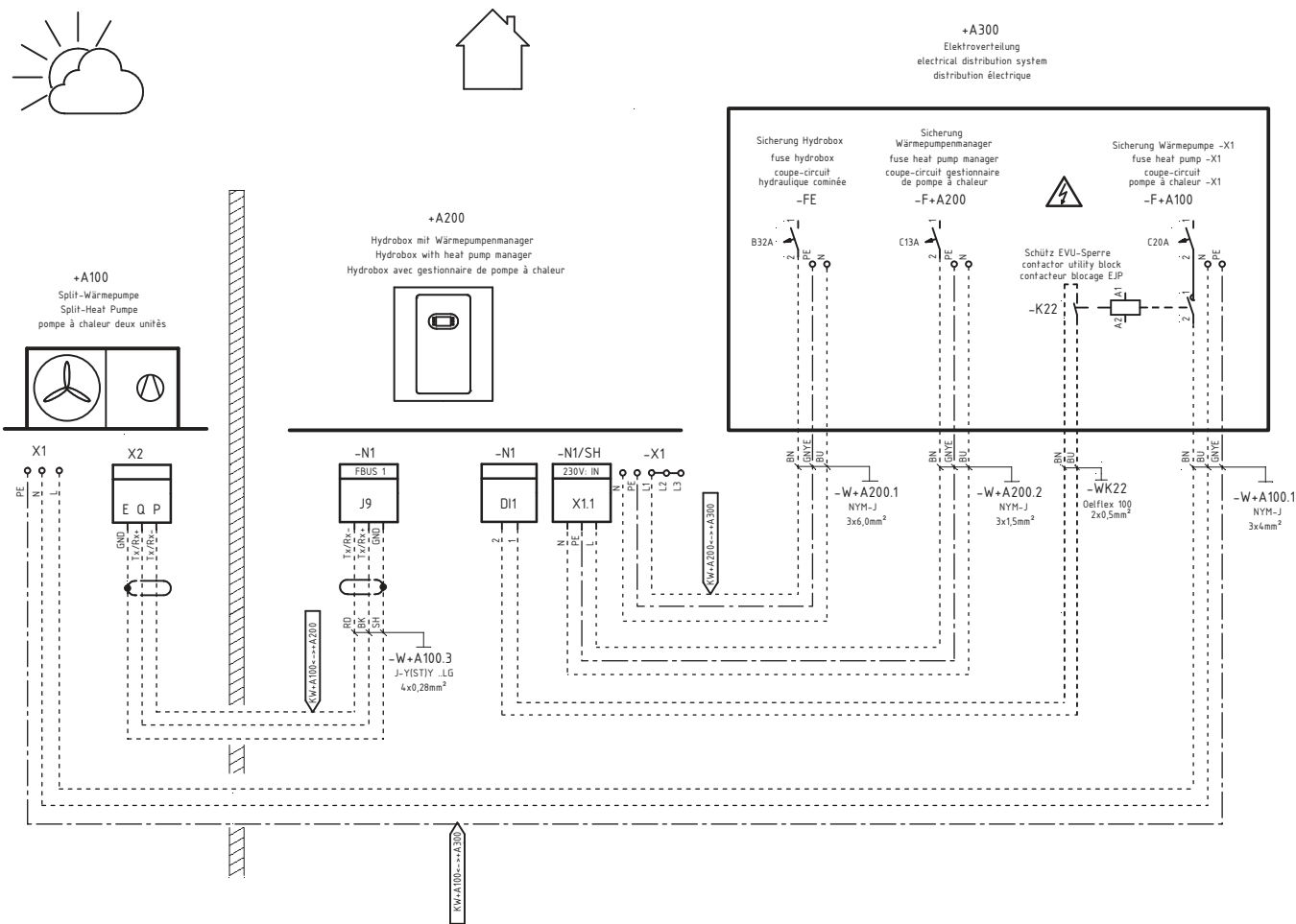
LIA 0608HXCF M

LIA 0911HXCF M

HX 1-phasig

1

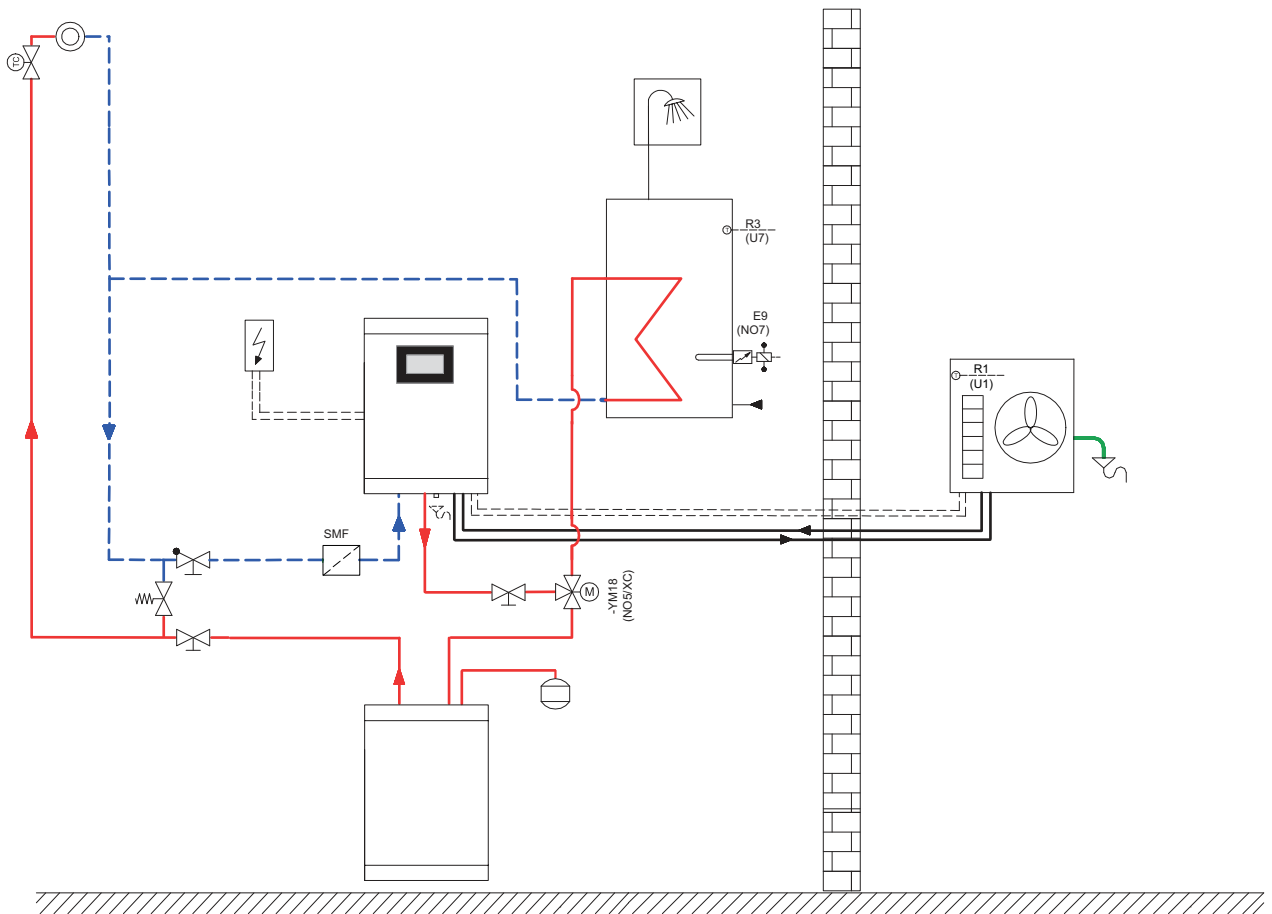
electrical layout





2

hydraulic

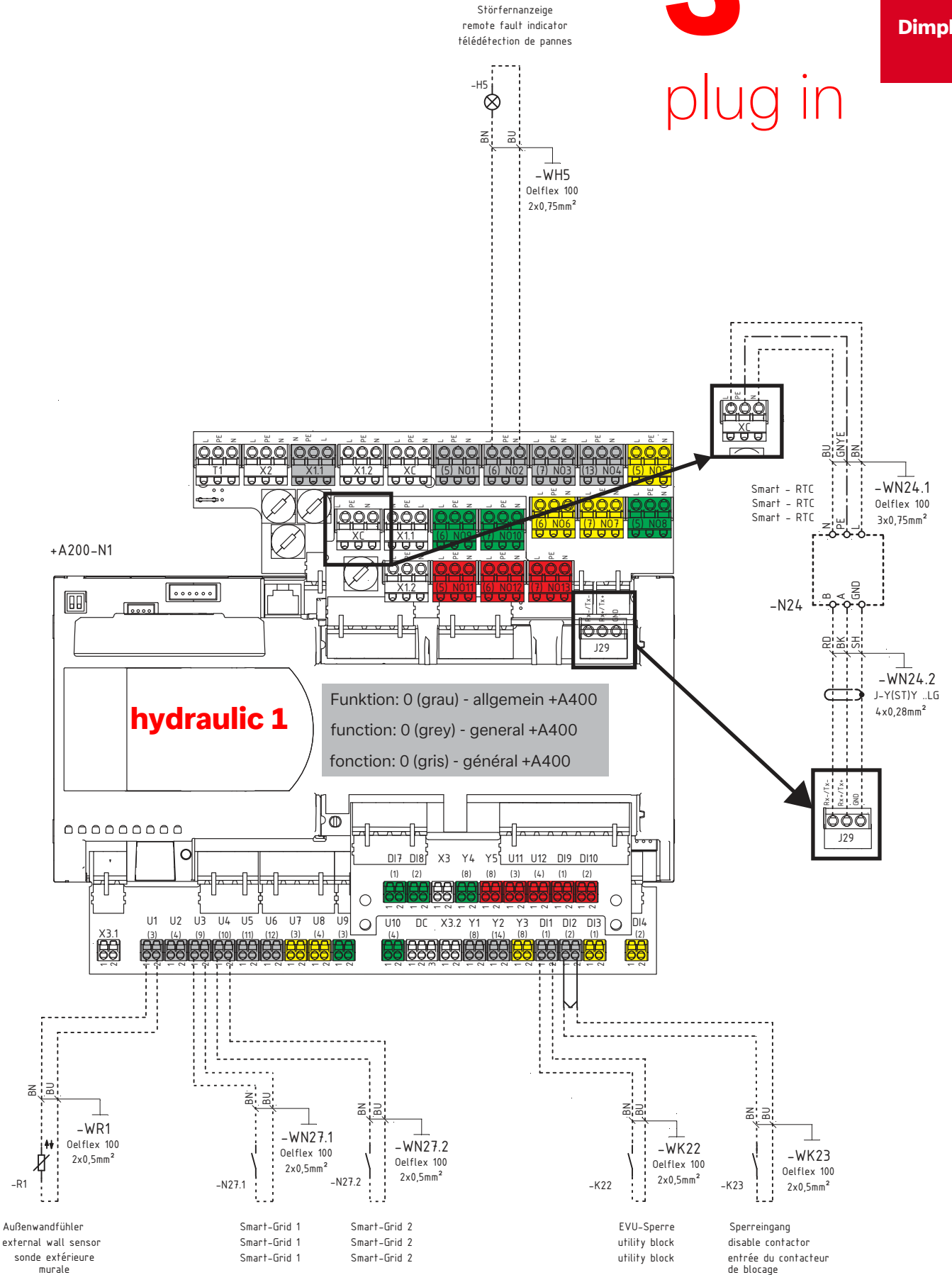


hydraulic 1

3

plug in

Störferrnanzeige
remote fault indicator
télé-détection de pannes





Glen
Dimplex
Deutschland

Dimplex

Relais Flanschheizung -E9
relays flange heater -E9
relais cartouche chauffante -E9

Umschaltventil Warmwasser
reversing valve domestic hot water
vanne d'inversion eau chaude sanitaire

