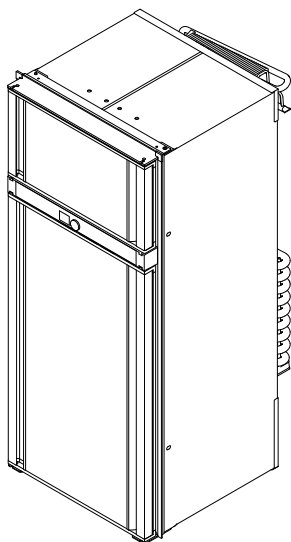


↗ DOMETIC REFRIGERATION 10-SERIES

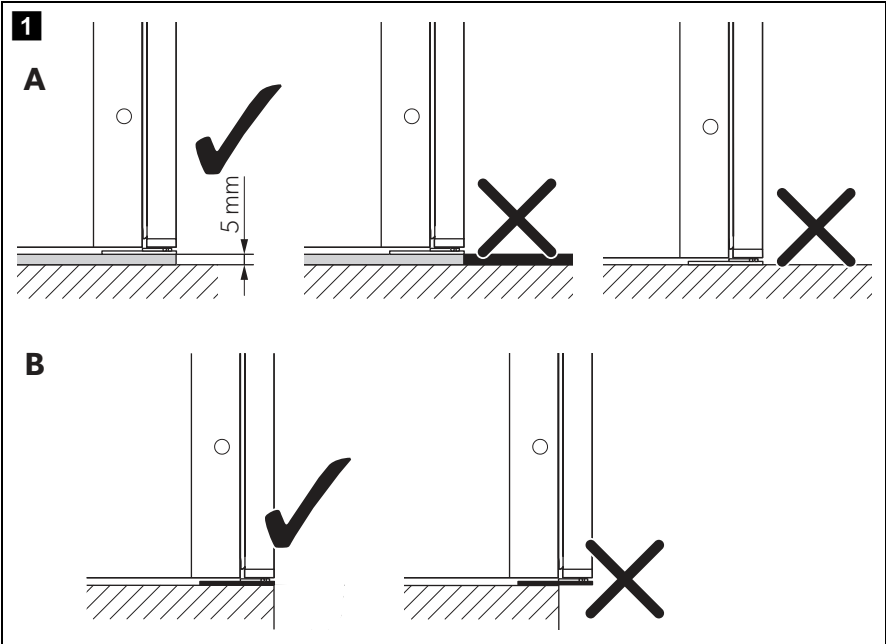
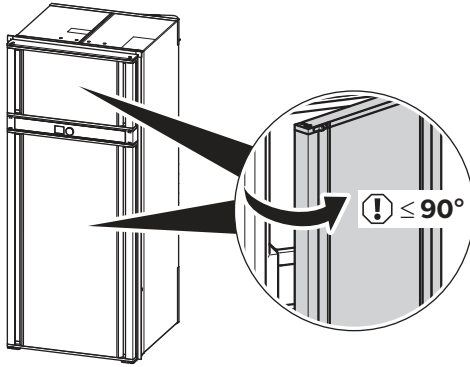


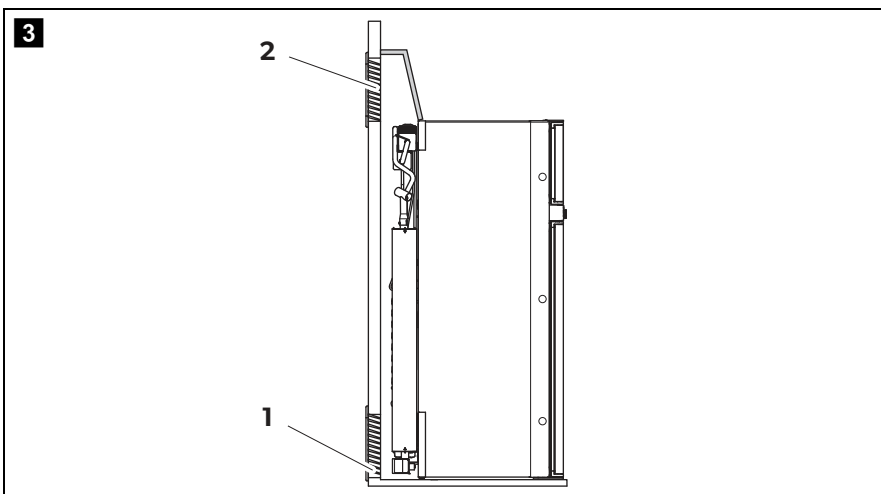
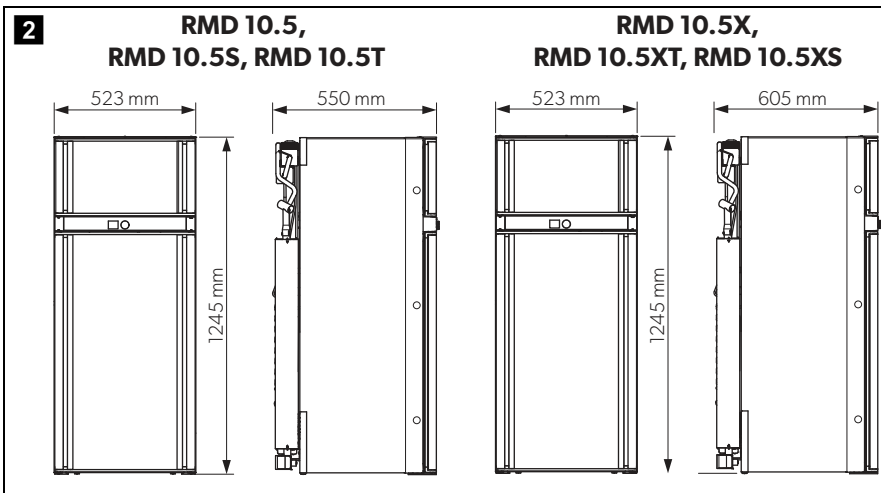
RMD10.5, RMD10.5S, RMD10.5T,
RMD10.5X, RMD10.5XS, RMD10.5XT

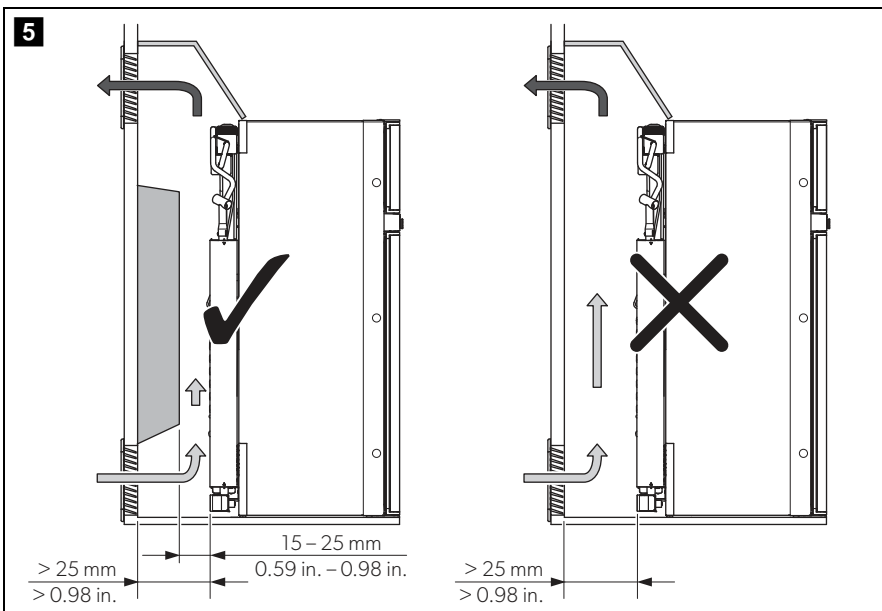
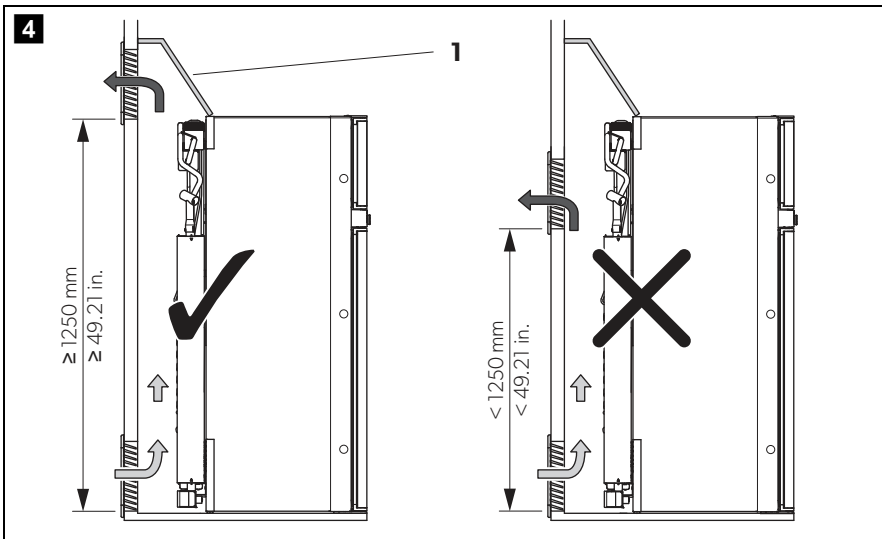
DA	Absorber-køleskab	
	Monteringsvejledning	12
SV	Absorptionskylskåp	
	Monteringsanvisning	28
NO	Absorbsjons-kjøleskap	
	Monteringsanvisning	44
FI	Absorptiojääkaappi	
	Asennusohje	60

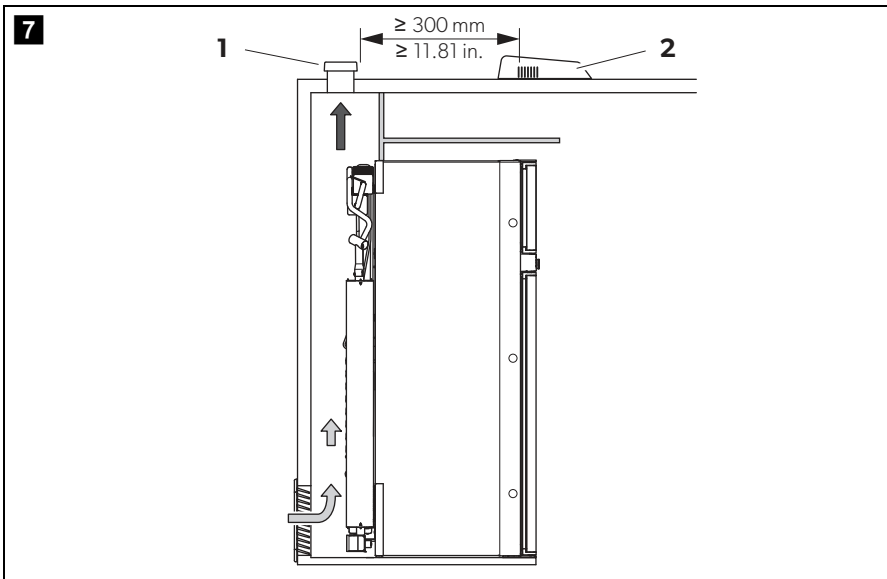
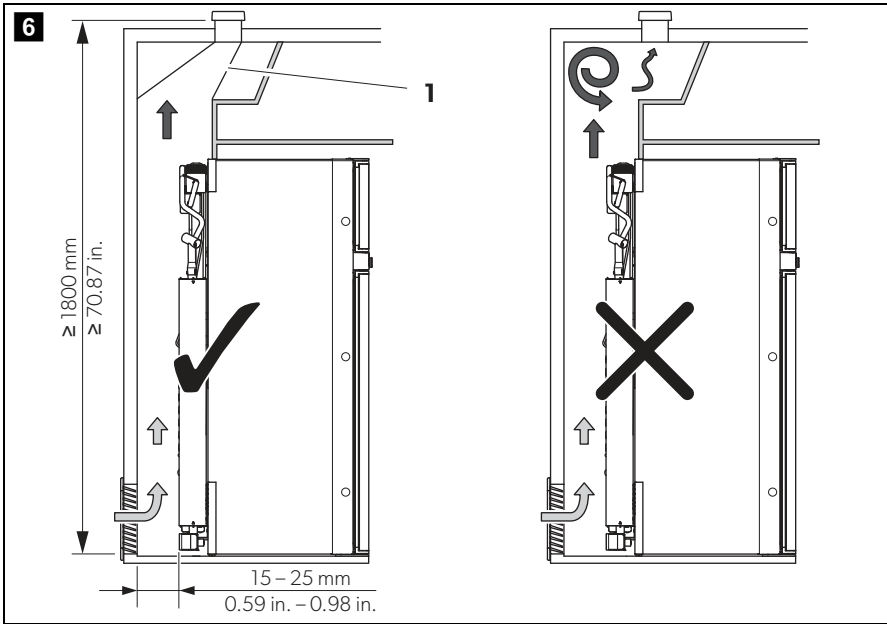
© 2024 Dometic Group. The visual appearance of the contents of this manual is protected by copyright and design law. The underlying technical design and the products contained herein may be protected by design, patent or pending patent. The trademarks mentioned in this manual belong to Dometic Sweden AB. All rights are reserved.

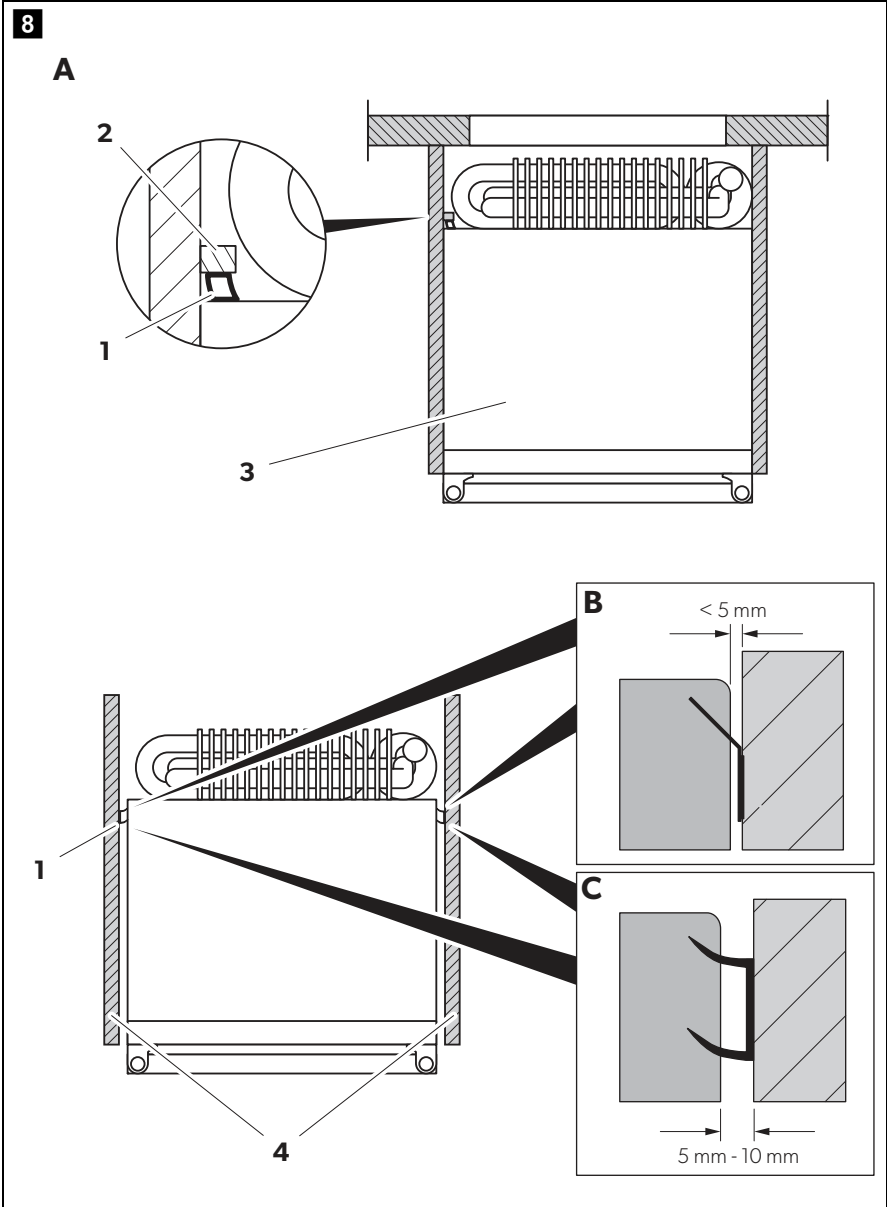
NOTICE

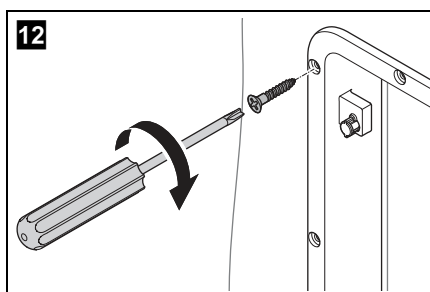
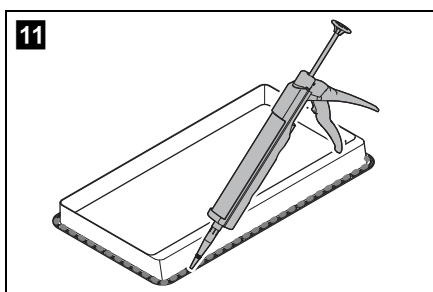
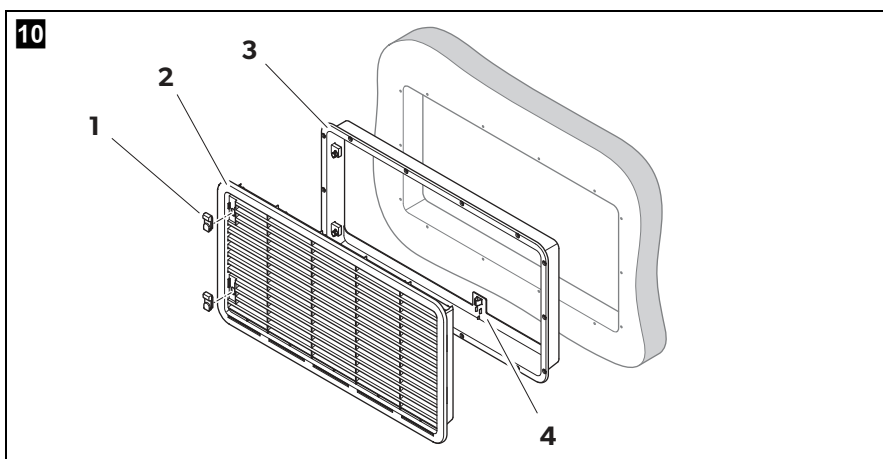
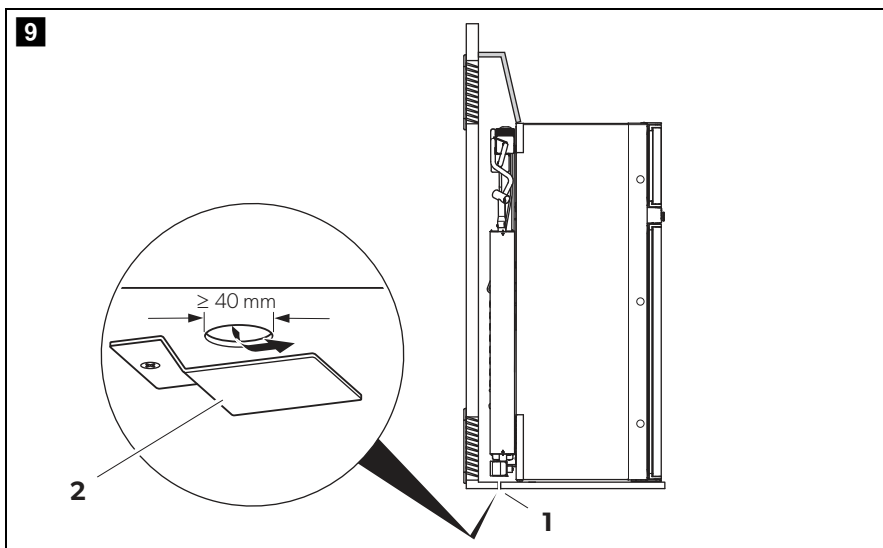


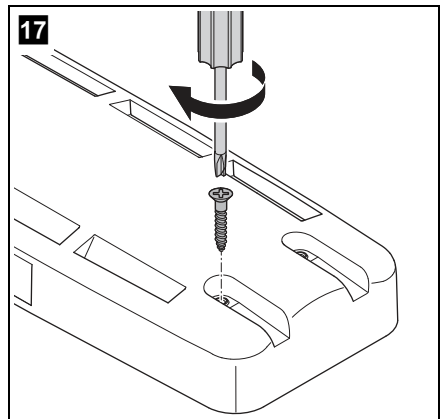
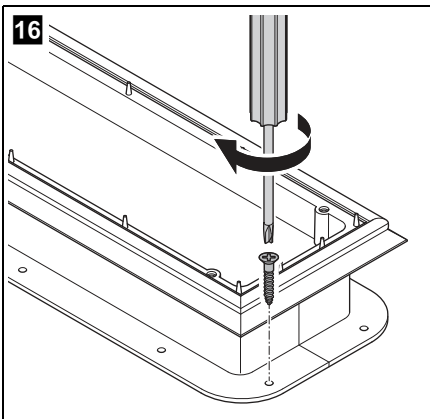
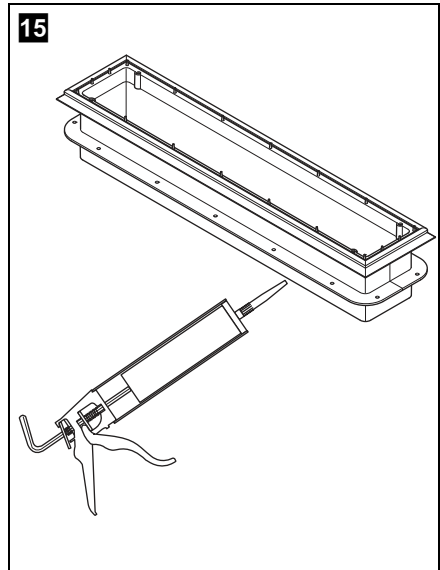
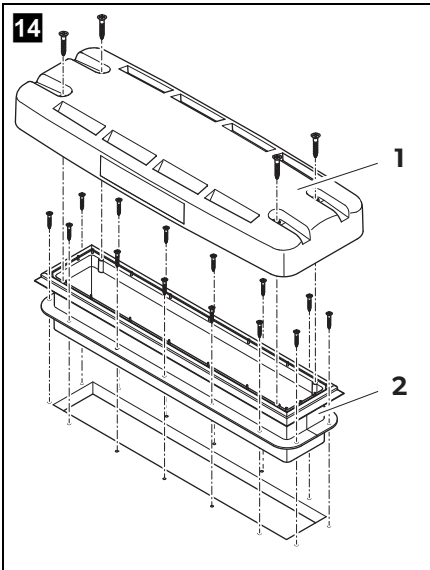
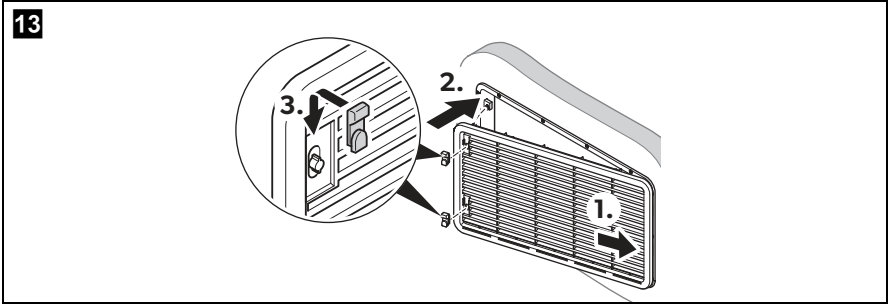


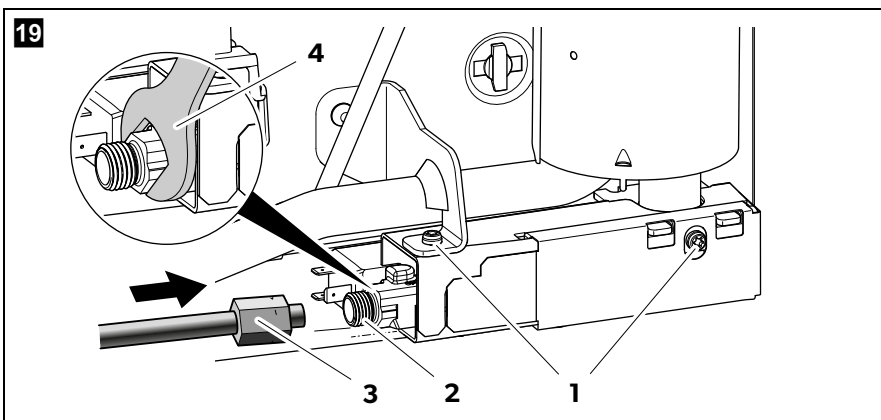
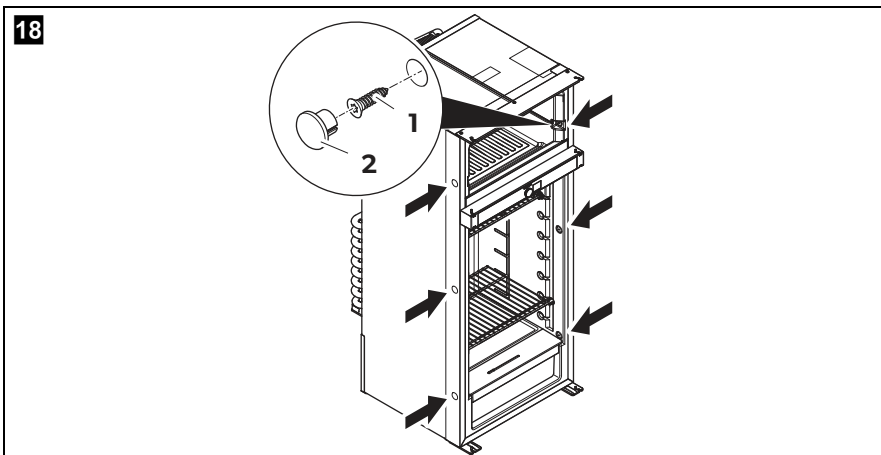




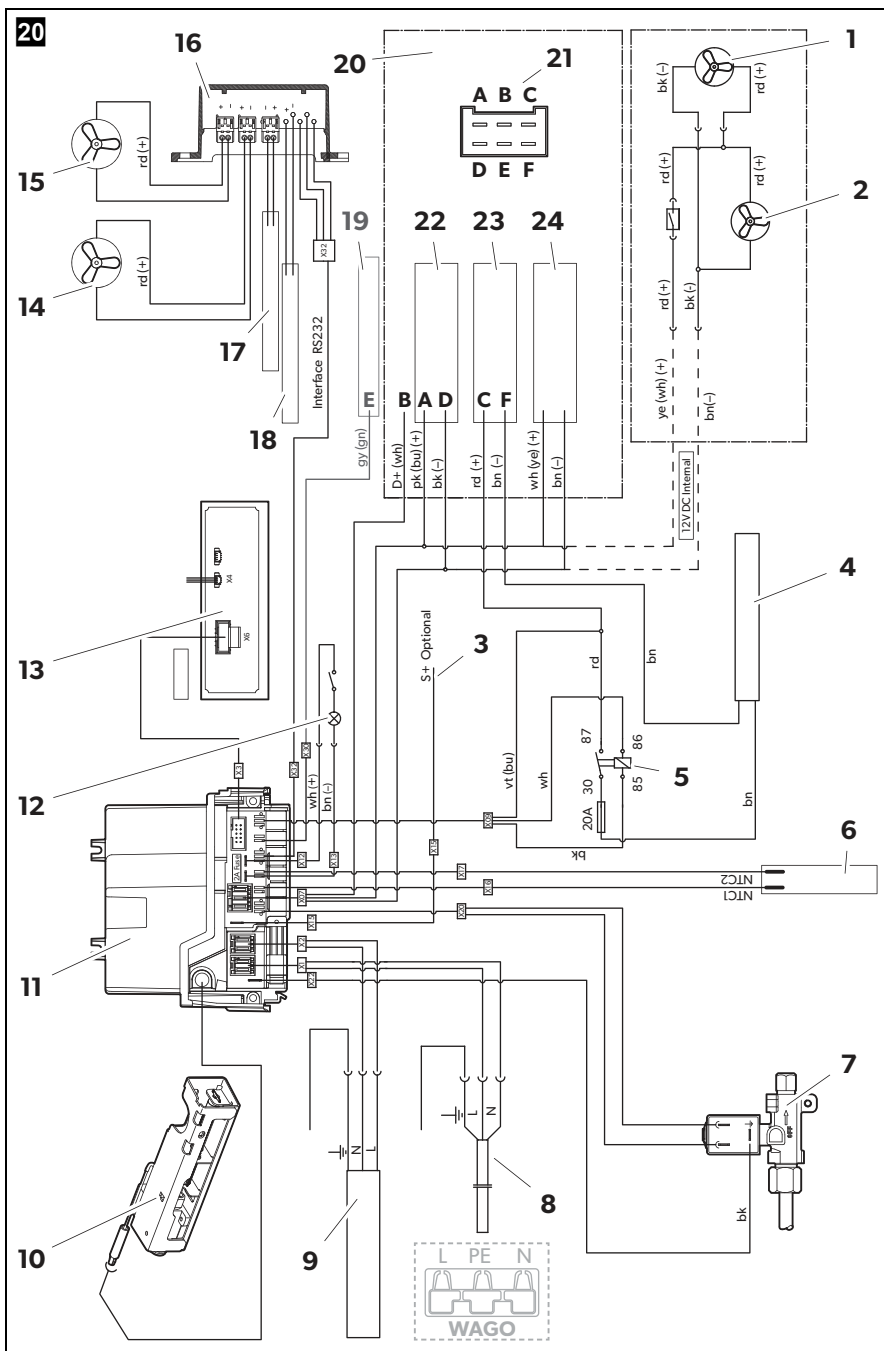








	bk	bn	bu	rd	pk	vt	wh
EN	Black	Brown	Blue	Red	Pink	Violet	White
DE	Schwarz	Braun	Blau	Rot	Pink	Violett	Weiß
FR	Noir	Marron	Bleu	Rouge	Rosa	Violeta	Blanc
NL	Zwart	Bruin	Blauw	Rood	Roze	Paars	Wit



Læs og følg alle disse anvisninger, retningslinjer og advarsler i denne produktvejledning grundigt for at sikre, at du altid installerer, bruger og vedligeholder produktet korrekt. Disse anvisninger SKAL opbevares sammen med dette produkt.

Ved at benytte produktet bekræfter du hermed, at du har læst alle anvisninger, retningslinjer og advarsler grundigt, og at du forstår og er indforstået med de vilkår og betingelser, der er fastlagt heri. Du er indforstået med kun at bruge dette produkt til det beregnede formål og anvendelse i overensstemmelse med anvisningerne, retningslinjerne og advarslerne i denne produktvejledning samt i overensstemmelse med alle de gældende love og forskrifter. Manglende læsning og ignorering af disse anvisninger og advarsler kan medføre kvæstelser på dig selv og andre, skade på dit produkt eller skade på anden ejendom i nærheden. Der tages forbehold for eventuelle ændringer og opdateringer af denne produktvejledning samt anvisningerne, retningslinjerne og advarslerne samt den tilhørende dokumentation. Se dometic.com for de nyeste produktinformationer.

Indhold

1	Forklaring af symboler.	12
2	Sikkerhedshenvisninger	13
3	Tilbehør	15
4	Korrekt brug	15
5	Opstilling af køleskabet	16
6	Tilslutning af køleapparatet.	22
7	Tekniske data.	27

1 Forklaring af symboler



ADVARSEL!

Sikkerhedshenvisning: Angiver en farlig situation, som kan medføre dødsfald eller alvorlig kvæstelse, såfremt den ikke undgås.



FORSIGTIG!

Sikkerhedshenvisning: Angiver en farlig situation, som kan medføre mindre eller lette kvæstelser, såfremt den ikke undgås.



VIGTIGT!

Angiver en situation, som kan medføre materielle skader, såfremt den ikke undgås.



BEMÆRK

Supplerende oplysninger om betjening af produktet.

2 Sikkerhedshenvisninger



ADVARSEL! Manglende overholdelse af disse advarsler kan medføre dødelige eller alvorlige kvæstelser.

Eksplosionsfare

- Åbn aldrig absorptionsaggregatet. Det står under tryk og kan forårsage kvæstelser, når det åbnes.
- Anvend **udelukkende** apparatet med det tryk, der er angivet på typeskiltet. Anvend kun fast indstillede trykreguleringer, der opfylder de nationale forskrifter (i Europa EN 12864).

Brandfare

- Sørg for en ren forarbejdning uden rester, når der anvendes silicone-tætningsmasse el.lign. Hvis siliconetråde kommer i berøring med varme dele eller åben ild, er der brandfare.
- Kontrollér aldrig, om apparatet er utæt, med åben flamme.
- Anvend kun propan- eller butangas (**ikke** naturgas).

Sundhedsfare

- Hvis apparatet har synlige beskadigelser, må apparatet ikke tages i brug.
- Hvis dette apparats vekselstrømstilslutningskabel beskadiges, skal det udskiftes af producenten, dennes servicerepræsentant eller en lignende kvalificeret person for at undgå farer.
- Reparationer på dette apparat må kun foretages af kvalificeret personale. Ved ukorrekte reparationer kan der opstå alvorlige farer.

Risiko for kvælning

- Afmonter alle apparatets døre ved bortskaffelse af det gamle apparat, og lad hylderne sidde i apparatet for at forhindre, at nogen utilsigtet lukkes inde og kvæles.



FORSIGTIG! Manglende overholdelse af disse forsigtighedshenvisninger kan medføre mindre eller moderate kvæstelser.

Elektrisk stød

- Kontrollér før ibrugtagning, at tilførselsledningen og stikket er tørre.

Risiko for at komme i klemme

- Grib ikke ind i hængslet.

**VIGTIGT! Fare for beskadigelse**

- Hold kun apparatet fast på køleskabselementet under transporten. Hold aldrig apparatet fast på absorptionsaggregatet, køleribberne, gasledningerne, døren eller betjeningsblænden.
- Sørg ved transport for, at apparatets kredsløb ikke beskadiges. Køle-midlet i apparatets kredsløb er letantændeligt.
Ved en beskadigelse af apparatets kredsløb (ammoniaklugt):
 - Sluk evt. for apparatet.
 - Undgå åben ild og antændelsesgnister.
 - Udluft rummet grundigt.
- Montér ikke apparatet i nærheden af åben ild eller andre varmekilder (varmeapparater, gasovne osv.).
- **Fare for overophedning!**
Sørg altid for, at varme, der opstår under driften, kan føres tilstrækkeligt bort. Sørg for, at apparatet har tilstrækkelig afstand til vægge og genstande, så luften kan cirkulere.
- Sammenlign spændingsangivelsen på typeskiltet med energiforsyningen, der er til rådighed.
- Åbn under ingen omstændigheder kølekredsløbet.
- Tilslut kun apparatet til vekselstrømsstikdåsen med det tilhørende vekselstrømsstilslutningskabel.
- Anvend kun kabler med passende ledningstværsnit.
- Træk aldrig stikket ud af stikdåsen med strømkablet.
- Apparatet må ikke udsættes for regn.

3 Tilbehør

Beskrivelse

Fleksible gasrør

Tætning til træktæt montering for åbninger på 1 – 5 mm (fig. **8 B**, side 7)

Tætning til trækfri installation for åbninger på 5 – 10 mm (fig. **8 C**, side 7)

Vinterafdækning LS300 til ventilationsgitteret

Adapterkabel

- WAGO til CEE
- WAGO til UK
- WAGO til JST
- WAGO til MATE-N-LOK

Valgfrit ventilatorsæt REF-FANKIT

Valgfri batteripakke R10-BP til udelukkende gasdrift

Valgfrit Ø 2,5/5,5 mm-stik tilslutning til udelukkende gasdrift med en 9 V  powerbank

4 Korrekt brug

Apparatet er egnet montering i:

- Campingvogne
- Autocampere

Dette produkt er kun egnet til dets beregnede formål og anvendelse i overensstemmelse med disse anvisninger.

Denne vejledning giver dig oplysninger om, hvad der er nødvendigt med henblik på en korrekt montering og/eller drift af produktet. Dårlig montering og/eller ukorrekt drift eller vedligeholdelse medfører utilstrækkelig ydeevne og mulige fejl.

Producenten påtager sig intet ansvar for kvæstelser eller skader i forbindelse med produktet, der skyldes:

- ukorrekt samling eller forbindelse inklusive for høj spænding
- ukorrekt vedligeholdelse eller brug af uoriginale reservedele, der ikke stammer fra producenten
- ændringer på produktet uden udtrykkelig tilladelse fra producenten
- brug til andre formål end dem, der er beskrevet i vejledningen.

Dometic forbeholder sig ret til at ændre produktets udseende og produktspecifikationer.

5 Opstilling af køleskabet



Du kan finde anvisningerne til skift af døranslaget og dekorationspladen online på:

<http://qr.dometic.com/berFOL>

5.1 Forberedelse af installationen



VIGTIGT!

- Køleskabet må ikke installeres bagest i autocampere med døren i kørselsretningen.
- Anvend udelukkende originale Dometic ventilationsgitre for at sikre sikker drift.

Vær opmærksom på følgende henvisninger ved montering af køleskabet:

- For at kølemidlet kan cirkulere korrekt, må køleskabet ikke overskrides en hældningsvinklen på 3°.
Parkér til dette formål køretøjet vandret.
- Køleskabet skal installeres, så:
 - det er nemt at udføre servicearbejde på køleskabet.
 - det er nemt at montere og afmontere køleskabet.
 - det er nemt at fjerne køleskabet fra køretøjet.
- Køleskabet skal monteres i med en minimumsafstand på 5 mm fra gulvet for at sikre, at døren kan åbnes korrekt (fig. **1**, side 3).
 - Køleskabet skal hvile helt på møblets bund op til dørens forreste kant (**B**).
 - Undgå at anbringe køleskabet direkte på gulvet.
 - Sørg for, at ingen gultæpper forstyrrer, at døren kan bevæges frit.
- Sørg for, at der ikke er placeret varmfølsomme komponenter i gasbrænderens område, f.eks. kabler, kabelkanaler osv.
- Køleskabet skal indbygges i en niche, så det står fast ved bevægelse af køretøjet. Notér til dette formål målene i fig. **2**, side 4.

- I ydervæggen skal der monteres en ventilationsåbning (fig. **3** 1, side 4) og en udluftningsåbning (fig. **3** 2, side 4) med ventilationsgitter, så varmen, der opstår, nemt kan bortledes ud i det fri:
 - Ventilationsåbning: Monter ventilationsgitteret så plant som muligt i forhold monteringsnichens bund.
 - Udluftningsåbning: så vidt muligt over køleskabet.
 - Afstanden mellem ventilationsåbningen og udluftningsåbningen skal være mindst 1250 mm (fig. **4**, side 5).
- Monter en varmeledningsplade over køleskabet (fig. **4** 1, side 5), så varmen ikke ophobes i køretøjet.
- Afstanden mellem køleskabet og bagvæggen skal være mindst 15 mm, men ikke mere end 25 mm.
- En afstand på over 25 mm mellem køleskabet og bagvæggen medfører fald i køleskabets ydelse og forøget energiforbrug. Reducér hulrummet bagved køleskabet tilsvarende for at etablere en tilstrækkelig ventilation og udluftning (fig. **5**, side 5). Anvend hertil f.eks. en luftledningsplade.
- Hvis minimumafstanden mellem ventilationsåbningen og udluftningsåbningen ikke kan overholdes, skal der i stedet for udluftningsåbningen monteres en tagventilator.
 - Tagventilatoren skal så vidt muligt placeres direkte over køleskabets bagside. Anvend en luftkanal (fig. **6** 1, side 6), hvis du skal flytte tagventilatoren, da varmen ellers ophobes.
 - Afstanden mellem ventilationsåbningen og tagventilatoren skal være mindst 1800 mm (fig. **6**, side 6).
 - Hvis der findes et tagklima-læg, skal afstanden mellem tagventilatoren (fig. **7** 1, side 6) og tagklima-læggets luftudgang (fig. **7** 2, side 6) være mindst 300 mm.
- Køleskabet må ikke monteres ved siden af ventilations- og udluftningsåbninger, da det medfører fald i køleskabets ydelse og forøget energiforbrug.
- Ventilations- og udluftningsåbningen må ikke tildækkes af køretøjsdele under driften (f.eks. en åbningsdør eller på grund af montering af tilbehør som f.eks. en cykelholder).
- Installér køleskabet, så det er beskyttet mod for kraftigt varmeindstråling, da det medfører fald i køleskabets ydelse og forøget energiforbrug.
- Køleskabet skal monteres træktæt.

5.2 Træktæt montering af køleskabet



ADVARSEL! Brandfare!

- Anvend ikke letantændelige materialer som f.eks. silikone-tætningsmasser, monteringsgum eller lignende til træktæt montering.
- Anbring apparatet, så intet tilslutningskabel beskadiges eller er i klemme.
- Brug ikke stikdåselister eller mobile strømadaptere bag apparatet.

Gasdrevne køleapparater i campingvogne eller autocampere skal monteres træktæt. Det betyder, at forbrændingsluften ikke udtages fra den indvendige rum, og det forhindres, at røggasserne trænger direkte ind i beboelsesrummet.

Mellem køleskabets bagvæg og køretøjets indvendige rum skal der monteres en egnet tætning.

Producenten anbefaler at anvende en fleksibel tætning for at forenkle afmontering og montering i forbindelse med vedligeholdelse.

Vælg en af de tre versioner til træktæt montering (fig. **8**, side 7):

Anslagsliste bag køleskabet (A)

- ▶ Lim en fleksibel tætningslæbe (**1**) på en anslagsliste (**2**) bag køleskabet (**3**).
- ▶ Skub køleskab-ovn-kombinationen mod anslagslisterne med de fleksible tætningslæber under monteringen.
- ✓ Afstanden bag køleskabet er tætnet mod køretøjets kabine.

Mellemrum i siden op til 5 mm mellem køleskabet og møblet (B)

- ▶ Lim tætningslæberne (se kapitlet „Tilbehør“ på side 15) på siden af møblet (**4**).
- ▶ Skub køleskab-ovn-kombinationen mod de fleksible tætningslæber på møblet.
- ✓ Afstanden bag køleskabet er tætnet mod køretøjets kabine.

Mellemrum i siden på 5 mm til 10 mm mellem køleskabet og møblet (C)

- ▶ Lim den dobbeltlæbede tætning (se kapitlet „Tilbehør“ på side 15) på siden af møblet (**4**).
- ▶ Skub køleskab-ovn-kombinationen mod den dobbeltlæbede tætning på møblet.
- ✓ Afstanden bag køleskabet er tætnet mod køretøjets kabine.

5.3 Etablering af ventilations- og udluftningsåbninger



BEMÆRK

- Afvigelser fra indgangs- og udgangsvariationerne, der vises her, skal godkendes af producenten.
- Ved høje omgivelsestemperaturer kan køleskabet derefter kun levere sin maks. kølekapacitet, hvis der er sørget for en optimal ventilation og udluftning.

- ▶ Lav en ventilations- og en udluftningsåbning i ydervæggen med størrelsen 249 x 490 mm.

Overhold i den forbindelse henvisningerne i kapitlet „Forberedelse af installationen“ på side 16.

Hvis udluftningsåbningens ventilationsgitter ikke kan monteres plant med indbygning snichen, skal du montere en udluftningsåbning i gulvet. Al gas, der lækker, kan dermed strømme ud nedad.

- ▶ Lav en ventilationsåbning på mindst Ø 40 mm i gulvet (fig. **9** 1, side 8) bagved køleskabet i nærheden af gasbrænderen.
- ▶ Beskyt åbningens ende med en afskærmning, så der ikke kan trænge slam eller snavs ind under kørslen (fig. **9** 2, side 8).

Hvis du i stedet for udluftningsåbningen skal anvende en tagventilator:

- ▶ Lav et rammeudsnit i taget. Det påkrævede mål findes i vejledningen til tagventilatoren.
Overhold i den forbindelse henvisningerne i kapitlet „Forberedelse af installationen“ på side 16.

5.4 Montering af ventilationsgitteret



BEMÆRK

Anvend udelukkende originale Dometic-ventilationsgittere for at sikre sikker drift.

Nr. på fig. 10 , side 8	Beskrivelse
1	Skyder
2	Ventilationsgitter
3	Monteringsramme
4	Fastgørelse til kondensvandsafløb

- Sørg for at tætningsrammen, så forbindelsen er vandtæt (fig. **11**, side 8).
- Sæt monteringsrammen i, og skru den fast (fig. **12**, side 8). Anvend alle fastgørelseshuller hertil.
- Sæt ventilationsgitteret i som vist (fig. **13**, side 9).

5.5 Montering af kondensvandsafløbet



BEMÆRK

- Der kan dannes kondensvand i køleskabet, hvis døren åbnes tit, madvarer opbevares ukorrekt, eller madvarer er for varme, når de lægges ind.
- Kondensvand skal aftappes med en konstant hældning.

Montér kondensvandsafløbet på følgende måde:

Variant 1

- Før kondensvandsslagen fra køleskabet gennem en åbning i gulvet, som fører udenfor under køretøjet.

Variant 2

- Fastgør kondensvandsslagen direkte til armaturet, der er beregnet til det, på ventilationsgitteret (fig. **10** 4, side 8).

5.6 Montering af tagventilatoren

Nr. på fig. 14, side 9	Beskrivelse
1	Kappe
2	Monteringsramme

- ▶ Sørg for at tætne monteringsrammen, så forbindelsen er vandtæt (fig. 15, side 9).
- ▶ Sæt monteringsrammen i, og skru den fast (fig. 16, side 9). Anvend alle fastgørelseskapsler hertil.
- ▶ Sæt kappen på, og skru den fast (fig. 17, side 9).

5.7 Fastgørelse af køleskabet



FORSIGTIG!

Skru altid gennem de pågældende bøsninger, da indskummede komponenter som f.eks. ledninger kan blive beskadiget.



BEMÆRK

Fastgør sidevæggene eller de anbragte lister, så skruerne også sidder fast ved forøget belastning (under kørslen).

- ▶ Placér køleskabet i dets endegyldige position.
- ▶ Skru de seks skruer (fig. 18 1, side 10) gennem de fire kunststofbøsninger i køleskabets sidevægge og videre ind i nichevæggen.
- ▶ Sæt afdækningskapperne (fig. 18 2, side 10) på skruerhovederne.

6 Tilslutning af køleapparatet

6.1 Tilslutning til gasforsyningen



VIGTIGT!

- Køleskabet må kun tilsluttes til gasforsyningen af en fagmand i henhold til de gældende forskrifter og standarder.
- En slangetilslutning er **ikke** tilladt.
- Anvend en metaltætnet skrueforbindelse.
- Gasfilteret (hvidt) i køleskabets gastilslutning må ikke fjernes.
- Anvend kun propan- eller butangasflasker (ikke naturgas eller bygas) med godkendt trykreduktionsventil og passende topstykke. Sammenlign trykangivelsen på typeskiltet med trykangivelsen på propan- eller butangasflaskens trykregulering.
- Anvend **udelukkende** køleskabet med det tryk, der er angivet på typeskiltet.
- Køleskabet må **udelukkende** med den type gas, der er angivet på typeskiltet.
- Vær venligst opmærksom på de tryk, der er tilladt i dit land. Anvend kun fast indstillede trykreguleringer, der opfylder de nationale forskrifter.



BEMÆRK

Du kan benytte Dometics fleksible gastilslutningsrør, der fås som tilbehør, så installationen ikke sidder i spænd.

Køleskabet skal kunne spærres separat med en afspærringsanordning i gasledningen. Der skal være nem adgang til afspærringsanordningen.

- Forbind køleskabet fast og uden spænding med gasforsyningen (fig. 19, side 10):

**VIGTIGT!**

Brug altid en modholdsnøgle (backup wrench) (17 mm), når du forbin-der gasledningen til køleskabets gasindgangsbeslag.

Nr. på fig. 19, side 10	Beskrivelse
1	Skrue M4 (Torx TX20) Tilspændingsmoment: 2 Nm
2	Køleskabets gastilslutning M14 x 1,5 (d = 8 mm/ISO8434 (DIN2353))
3	Gasrør med ringkobling (størrelse 17) Tilspændingsmoment: 25 Nm
4	Modholdsnøgle (backup wrench) (17 mm)

- Lad en autoriseret specialist gennemføre en lækagetest og en flammetest efter professionel montering.
Kontrollér, at du modtager et inspektionscertifikat, og giv dette certifikat videre til slutbrugeren, så vedkommende kan opbevare det.

6.2 Tilslutning til jævnstrøm og vekselstrøm



VIGTIGT!

Den elektriske installation samt reparationer må kun udføres af en fagmand i henhold til de gældende forskrifter og standarder.



BEMÆRK

- Apparatets stik må ikke placeres direkte bagved ventilationsgitteret for at forhindre, så luftcirkulationen ikke påvirkes, og at beskytte apparatets stik mod vandstænk.
- Apparatets stik på vekselstrømtilslutningskablet må ikke skæres af.
- Tilslutningskablerne skal trækkes, så de ikke kommer i berøring med aggregatets/brænderens varme dele eller med skarpe kanter.
- Ændringer i den interne elektriske installation eller tilslutning af andre elektriske komponenter (f.eks. fremmede ekstra ventilatorer) til køleskabets interne ledningsføring medfører, at alle krav om garanti og produktansvar bortfalder.
- Køleskabet har et CI-bus-interface og kan styres med et kompatibelt centralt køretøjsdisplay.

Køleskabets tilslutningsdiagram (fig. 20, side 11)

Nr. på fig. 20, side 11	Beskrivelse
1	Ventilator 2 (hvis der ikke er et valgfrit modul til stede)
2	Ventilator 1 (hvis der ikke er et valgfrit modul til stede)
3	S+ (valgfrit)
4	Varmeelement jævnstrøm
5	Jævnstrømsrelæ med 20 A-sikring til varmepatron
6	NTC 1: Kølerum NTC 2: Udetemperatur (valgfrit)
7	Gasventil
8	Vekselstrømtilslutning
9	Varmeelement vekselstrøm
10	Gasbrænder
11	Tilslutningsblok
12	Lys

Nr. på fig. 20, side 11	Beskrivelse
13	Display
14	Varmeramme
15	Ventilator 2 (hvis der er et valgfrit modul til stede)
16	Ventilator 1 (hvis der er et valgfrit modul til stede)
17	Valgfrit modul
18	Jævnstrømsforsyning ovn (hvis der findes et valgfrit modul)
19	Jævnstrømsforsyning valgfrit modul
20	CI-bus-tilslutning
21	Jævnstrømstilslutning
22	12 V-klemmehus (set forfra) <ul style="list-style-type: none"> • AMP/TE Tyco: 180906 • CS Colombo: 63N025
23	Jævnstrømsforsyningskabel elektronik
24	Jævnstrømsforsyningskabel varmeelement
25	Intern jævnstrømsforsyning, maks. 1 A (valgfrit modul, ovn, ventilator)

Jævnstrøm



ADVARSEL! Brandfare!

- Tilførselsledningen til varmeelementet skal beskyttes med en sikring på 20 A.
- Tilførselsledningen til elektronikken skal beskyttes med en sikring på 2 A.



VIGTIGT!

De pågældende positive og negative forsyningsledninger til jævnstrømforbindelserne til elektronik (fig. 20 23, side 11) og varmeelementet (fig. 20 24, side 11) må **ikke** samles med hinanden og føres ud på en enkelt tråd. Der kan i modsat fald forekomme elektrisk påvirkning eller beskadigelse af elektriske komponenter.

Overhold følgende ledningstværsnit:

- Tværsnit for forbindelser til varmeelementet: min. 6 mm²


For at garantere en optimal køleevne skal du sørge for, at spændingstabet er $< 0,8 \text{ V}$ fra spændingsforsyningen til køleskabets tilslutningsklemme.

- Forbindelser til elektronik og varmeelement: $0,75 \text{ mm}^2$
- Forbindelser D+ og S+: $0,75 \text{ mm}^2$
- Kabelindføring via trækstang (kun campingvogne): $2,5 \text{ mm}^2$
- ▶ Saml din jævnstrømsstikdåse på følgende måde (fig. **20** 21, side 11):
 - Forbind **A** og **C** med batteriets positive pol.
 - Forbind **D** og **F** med jord.
 - Forbind **B** med D + signalet.
Køleskabets elektronik anvender generatorens signal D+ for at registrere den kørende køretøjsmotor. Køleskabet vælger den bedste driftstype, der er til rådighed, i den automatiske driftsmodus. Køleskabet anvendes kun med jævnstrøm, når køretøjets motor kører.
 - Forbind **E** med CI-BUS.
- ▶ Forbind **3** med S+ signal (valgfrit).
- ▶ Beskyt forsyningsledningen **A** med en sikring på 2 A i køretøjets hovedfordeler.
- ▶ Beskyt forsyningsledningen **C** med en sikring på 20 A i køretøjets hovedfordeler.
- ▶ Før forsyningsledningen **C** via et tændingsstyret relæ.
Dette forhindrer, at batteriet aflades helt, hvis motoren slukkes utilsigtet.

Vekselstrøm

- ▶ Tilslut køleskabet til en vekselstrømsstikdåse med apparatets stik.

7 Tekniske data

	RMD10.5(T)	RMD10.5X(T)	RMD10.5XS	RMD10.5S
Tilslutningsspænding	230 V~/50 Hz 12 V==			
Indhold				
Bruttoindhold	153 l	177 l	177 l	153 l
Køleboks	124 l	142 l	142 l	124 l
Frostboks	29 l	35 l	35 l	29 l
Samlet nettoindhold	147 l	171 l	171 l	147 l
Effektforbrug	250 W (230 V~) 170 W (12 V==)			
Energiforbrug	4,4 kWh/24 h (230 V~)			
Gasforbrug	580 g/24 h			
Klimaklasse	SN			
Mål H x B x D	1245 x 523 x 550 mm	1245 x 523 x 605 mm	1245 x 523 x 605 mm	1245 x 523 x 550 mm
Vægt	40 kg	41,5 kg	40,5 kg	39 kg
Inspektion/certificering				

For den aktuelle EU-overensstemmelseserklæring for dit apparat bedes du se den pågældende produktside på dometic.com eller kontakte producenten direkte (se dometic.com/dealer).

Läs och följ noggrant alla instruktioner, direktiv och varningar i den här produkthandboken för att säkerställa att du alltid installerar, använder och underhåller produkten på rätt sätt. Dessa instruktioner **MÅSTE** förvaras tillsammans med produkten.

Genom att använda produkten bekräftar du härmed att du noggrant har läst alla instruktioner, direktiv och varningar och att du förstår och är införstådd med att följa de villkor som anges här. Du är införstådd med att endast använda denna produkt i avsett syfte och i enlighet med instruktionerna, direktiven och varningarna som anges i denna produkthandbok samt i enlighet med alla gällande lagar och bestämmelser. Om du inte läser och följer instruktionerna och varningarna som anges här kan det leda till personskador på dig eller andra, på produkten eller annan egendom i närheten. Denna produkthandbok, inklusive instruktionerna, direktiven och varningarna samt relaterad information, kan ändras och uppdateras. För uppdaterad produktinformation, besök dometic.com.

Innehåll

1	Symbolförklaring	28
2	Säkerhetsanvisningar	29
3	Tillbehör	31
4	Avsedd användning	31
5	Ställa upp kylskåpet	32
6	Ansluta kylskåpet.	38
7	Tekniska data.	43

1 Symbolförklaring



VARNING!

Säkerhetsanvisning: Anger en farlig situation som, om den inte kan undvikas, kan leda till döden eller allvarlig personskada.



AKTA!

Säkerhetsanvisning: Anger en farlig situation som, om den inte kan undvikas, leder lindrig eller måttlig personskada.



OBSERVERA!

Anger en situation som, om den inte kan undvikas, kan leda till materiell skada.



ANVISNING

Kompletterande information om användning av produkten.

2 Säkerhetsanvisningar



VARNING! Om man underlåter att följa de här varningarna kan följden bli dödsfall eller allvarlig personskada.

Explosionsrisk

- Öppna aldrig absorptionsaggregatet. Det står under högt tryck och kan ge upphov till skador om det öppnas.
- Enheten får **endast** användas vid det tryck som är angett typskylten. Använd endast fast inställda tryckregulatorer som motsvarar nationella föreskrifter (i Europa EN 12864).

Brandrisk

- Se till att hålla rent och fritt från rester om du arbetar med silikontätningssmassa eller liknande ämnen. Fara för brand uppstår om silikontrådar kommer i kontakt med heta delar eller öppen eld.
- Använd aldrig öppen låga för att kontrollera om det finns läckage på produkten.
- Använd bara propan- eller butangas (**inte** naturgas).

Hälsorisk

- Om apparaten uppvisar synliga skador får den ej tas i drift.
- Om produktens anslutningskabel för växelström skadas måste den, av säkerhetsskäl, bytas ut av tillverkaren, en servicerepresentant eller någon annan behörig person.
- Denna apparat får endast repareras av härför utbildad personal. Icke fackmässiga reparationer kan medföra allvarliga risker.

Kvävningsrisk

- Ta bort alla dörrar vid kassering av den gamla enheten men låt hyllorna vara kvar för att förhindra att den stängs av misstag och att någon som är i den kvävs.



AKTA! Om man underlåter att följa de här försiktighetsåtgärderna kan följden bli lindrig eller måttlig personskada.

Elchock

- Kontrollera, innan apparaten tas i drift, att elkabeln och stickkontakten är torra.

Krossrisk

- Håll fingrarna borta från gångjärnen.

**OBSERVERA! Risk för skada**

- Håll bara apparaten i själva stommen när den flyttas. Håll aldrig fast apparaten i absorptionsaggregatet, kylflänsarna, gasledningarna, dörren eller kontrollpanelen.
- Se till att inte kylkretsen inte har skadats vid transporten. Kylmediet i apparatens kylkretslopp är lättantändligt.
Vid skador på enhetskretsen (ammoniaklukt):
 - Stäng av enheten, om tillämpligt.
 - Undvik öppen eld och gnistbildning.
 - Ventilera rummet nog.
- Montera inte produkten i närheten av öppen eld eller andra värmekällor (värmeelement, gasspisar etc.).
- **Risk för överhettning!**
Se till att värmen som alstras under användningen kan avledas ordentligt. Apparaten måste ha tillräckligt stort avstånd till väggen/andra föremål så att luften kan cirkulera fritt.
- Jämför spänningsuppgifterna på typskylten med elförsörjningen på plats.
- Öppna aldrig kylkretsloppet.
- Anslut endast produkten till växelströmsuttaget med tillhörande anslutningskabel för växelström.
- Använd endast kablar med passande kabelarea.
- Dra aldrig ut stickkontakten ur uttaget genom att dra i anslutningskabeln.
- Produkten måste skyddas mot regn.

3 Tillbehör

Beskrivning

Böjliga gasolledningar

Tätning för dragtät installation av springor på 1 – 5 mm (bild **8 B**, sida 7)

Tätning för dragtät installation av springor på 5 – 10 mm (bild **8 C**, sida 7)

LS300-vinterkåpa för ventilationsgaller

Adapterkabel

- WAGO för CEE
- WAGO för UK
- WAGO för JST
- WAGO för MATE-N-LOK

Alternativ fläktsats REF-FLÄKTSATS

Alternativt batteripaket Paket R10-BP för fristående gasolldrift

Ø 2,5-/Ø 5,5 mm-anslutning (tillval) för gasolldrift med 9 V⁻⁻⁻ -strömbank

4 Avsedd användning

Den här apparaten är avsedd för installation i:

- Husvagnar
- Husbilar

Den här produkten lämpar sig endast för avsedd användning i enlighet med denna bruksanvisning.

Den här manualen informerar om vad som krävs för att installera och/eller använda produkten på rätt sätt. Felaktig installation och/eller användning eller felaktigt underhåll kommer leda till att produkten inte fungerar optimalt och riskerar gå sönder.

Tillverkaren åtar sig inget ansvar för personskador eller materiella skador på produkten som uppstår till följd av:

- Felaktig montering eller anslutning, inklusive för hög spänning
- Felaktigt underhåll eller användning av reservdelar som inte är originaldelar från tillverkaren
- Ändringar som utförts utan uttryckligt medgivande från tillverkaren
- Användning för andra ändamål än de som beskrivs i denna bruksanvisning

Dometic förbehåller sig rätten att ändra produktens utseende och specifikationer.

5 Ställa upp kylskåpet



Anvisningar om hur man ändrar luckstoppet och luckans dekorplatta hittar du på:

<http://qr.dometic.com/berFOL>

5.1 Förbereda installationen



OBSERVERA!

- Kylskåpet får inte installeras längst bak i husbilar med dörren i körriktningen.
- Använd endast Dometics originalventilationsgaller för säker drift.

Beakta följande anvisningar vid installationen av kylskåpet:

- För att kylmedlet ska kunna cirkulera på ett korrekt sätt får kylskåpet inte överstrida en lutningsvinkel på 3°.
Av den här anledningen ska man placera fordonet i vågrätt läge.
- Du måste montera kylskåpet så att:
 - det är enkelt att få tillgång till det för servicearbete
 - det är enkelt att ta bort och montera det
 - det är enkelt att ta bort det från fordonet
- Kylskåpet måste installeras med ett minsta avstånd på 5 mm från golvet för att säkerställa att dörren kan öppnas ordentligt (bild **1**, sida 3).
 - Kylskåpet måste vila helt på möbelns golv fram till dörrens framkant (**B**).
 - Placera inte kylskåpet direkt på golvet.
 - Kontrollera att det inte finns heltäckningsmattor eller några andra mattor som gör att dörren inte kan röra sig fritt.
- Kontrollera att inga värmekänsliga komponenter placeras i närheten av gasbrännaren, t.ex. kablar, kabelkanaler, osv.
- Kylskåpet måste installeras i en nisch så att det står fast när fordonet rör sig. Ta hänsyn till måtten på bild **2**, sida 4.
- I ytterväggen måste man montera en luftningsöppning (bild **3** 1, sida 4) och en ventilationsöppning (bild **3** 2, sida 4) med ventilationsgaller så att värmen som uppstår enkelt går att leda ut:
 - Luftningsöppning: Montera ventilationsgallret så att det i möjligaste mån är placerat i jämnhöjd med inbyggnadsskåpets bas.
 - Ventilationsöppning: så högt upp från kylskåpet som möjligt.
 - Avståndet mellan luftningsöppningen och ventilationsöppningen måste vara minst 1 250 mm (bild **4**, sida 5).

- Installera en värmeledande plåt (bild **4** 1, sida 5) ovanför kylskåpet så att värmen inte ansamlas i fordonet.
- Avståndet mellan kylskåp och den bakre väggen måste vara minst 15 mm, men max. 25 mm.
- Om avståndet mellan kylskåpet och den bakre väggen är större än 25 mm orsakar detta lägre kyleffekt och högre energiförbrukning. Minska avståndet för att säkerställa fullgod luftning och ventilation (bild **5**, sida 5). Använd t.ex. en luftledningsplåt för att göra detta.
- Om det inte går att upprätthålla min.-avståndet mellan luftningsöppning och ventilationsöppning måste en takfläkt monteras istället för ventilationsöppningen.
 - Takfläkten bör om möjligt monteras direkt över kylskåpets baksida. Använd en luftkanal (bild **6** 1, sida 6) om du måste montera takfläkten med förskjutning eftersom det annars byggs upp värme.
 - Avståndet mellan luftningsöppningen och takfläkten måste vara minst 1 800 mm (bild **6**, sida 6).
 - Om en takmonterad klimatanläggning har monterats måste avståndet mellan takfläkten (bild **7** 1, sida 6) och den takmonterade klimatanläggningens luftutsläpp (bild **7** 2, sida 6) vara minst 300 mm.
- Kylskåpet får inte monteras på sidan om luftnings- och ventilationsöppningarna eftersom detta kan orsaka lägre kyleffekt och ökad energiförbrukning.
- Luftnings- och ventilationsöppningen får under användning inte täckas för av fordonsdelar (t.ex. öppna dörrar eller monterade tillbehör som cykelhållare).
- Installera kylskåpet så att det är skyddat mot kraftig värmeinstrålning, då denna orsakar lägre kyleffekt och högre energiförbrukning.
- Kylskåpet måste installeras dragtätt.

5.2 Installera kylskåpet dragtätt



VARNING! Brandrisk!

- Använd inga lättantändliga material som silikontätningssmassa, monteringsgummi eller liknande vid den dragtåta installationen.
- Placera apparaten så att inga anslutningskablar skadas eller kläms.
- Använd inte grenuttag eller bärbara strömadaptrar bakom apparaten.

Gasolldrivna kylskåp i campingbilar och husbilar måste installeras dragtätt. Det betyder att förbränningsluft inte hämtas från innerutrymmet och att avgaserna hindras från att tränga in i ytor där människor ska vistas.

Mellan kylskåpets bakre vägg och fordonets innerutrymme måste en lämplig tätning monteras.

Tillverkaren rekommenderar att en flexibel tätning används för att underlätta demonteringen och monteringen och av underhållsskäl.

Välj en av de tre versionerna för dragtät installation (bild **8**, sida 7):

Stoppstång bakom kylan (A)

- ▶ Limma fast en böjlig tätningssläpp (**1**) på en stoppstång (**2**) bakom kylskåpet (**3**).
- ▶ Skjut kylskåp-ugn-kombinationen mot stoppstången med de böjliga tätningssläpparna.
- ✓ Utrymmet bakom kylskåpet är tätt förslutet mot fordonets insida.

Sidoglipsavstånd på upp till 5 mm mellan kylskåpet och möbeln (B)

- ▶ Limma fast tätningssläpparna (se kapitel "Tillbehör" på sidan 31) på möbelns sida (**4**).
- ▶ Skjut kylskåp-ugn-kombinationen mot de böjliga tätningssläpparna på möbeln.
- ✓ Utrymmet bakom kylskåpet är tätt förslutet mot fordonets insida.

Sidoglipsavstånd på 5 till 10 mm mellan kylskåpet och möbeln (C)

- ▶ Limma fast de dubbla tätningssläpparna (se kapitel "Tillbehör" på sidan 31) på möbelns sida (**4**).
- ▶ Skjut kylskåp-ugn-kombinationen mot de dubbla tätningssläpparna på möbeln.
- ✓ Utrymmet bakom kylskåpet är tätt förslutet mot fordonets insida.

5.3 Anordna luftnings- och ventilationsöppningar



ANVISNING

- Tillverkaren måste godkänna eventuella avvikelser från de luftnings- och ventilationsvariationer som finns angivna här.
- Vid höga omgivningstemperaturer kan kylskåpet endast leverera max. kyleffekt om luftningen och ventilationen har anordnats på ett optimalt sätt.

- ▶ Tillverka en luftnings- och en ventilationsöppning i ytterväggen med måtten 249 mm x 490 mm.

Observera anvisningarna angående detta, se kapitel "Förbereda installationen" på sidan 32.

Om luftningsöppningens ventilationsgaller inte kan monteras i jämnhöjd med inbyggnadsskåpets golv ska man montera en ventilationsöppning i golvet. Eventuellt läckande gasol kan i så fall strömma nedåt.

- ▶ Tillverka minst en Ø 40 mm luftningsöppning i golvet (bild **9** 1, sida 8) bakom kylskåpet i närheten av gasolbrännaren.
- ▶ Skärma av öppningens ände med en deflektor så att inte lera eller smuts kan tränga in under korningen (bild **9** 2, sida 8).

Om du måste använda en takfläkt istället för ventilationsöppning:

- ▶ Gör ett urtag för ramen i taket. Mått som ska användas finns i takfläktens bruksanvisning.
Observera anvisningarna angående detta, se kapitel "Förbereda installationen" på sidan 32.

5.4 Montera ventilationsgaller



ANVISNING

Använd endast Dometics originalventilationsgaller för säker drift.

Nr på bild 10 , sida 8	Beskrivning
1	Regel
2	Ventilationsgaller
3	Monteringsram
4	Fäste för kondensvattenutlopp

- Täta installationsramen för att göra anslutningen vattentät (bild **11**, sida 8).
- Sätt i monteringsramen och skruva fast den (bild **12**, sida 8). Använd alla fästhål.
- Sätt in ventilationsgallret enligt bilden (bild **13**, sida 9).

5.5 Installera kondensvattenutloppet



ANVISNING

- När dörren öppnas ofta kan det hända att det bildas kondensvatten inuti kylskåpet. Kondensvatten kan även bildas på grund av livsmedel som förvaras på fel sätt eller om man förvara livsmedel vid för hög värme.
- Det måste alltid finnas en lutning så att kondensvattnet kan ledas ut.

Installera kondensvattenutloppet på följande sätt:

Variant 1

- Dra kondensvattenslangen från kylskåpet, genom en öppning i golvet som är placerad utanför fordonet.

Variant 2

- Fäst kondensvattenslangen direkt i den avsedda utrustningen på ventilationsgallret (bild **10** 4, sida 8).

5.6 Montera takfläkten

Nr på bild 14 , sida 9	Beskrivning
1	Kåpa
2	Monteringsram

- Täta installationsramen för att göra anslutningen vattentät (bild **15**, sida 9).
- Sätt i monteringsramen och skruva fast den (bild **16**, sida 9). Använd alla fästhål.
- Sätt dit kåpan och skruva fast den (bild **17**, sida 9).

5.7 Fästa kylskåpet



AKTA!

Skruva alltid genom härför avsedda uttag eftersom skummade komponenter, t.ex. kablar, annars risker att skadas.



ANVISNING

Fäst sidoväggarna eller de monterade listerna så att skruvarna sitter fast även vid högre belastning (under körning).

- För kylskåpet till den plats där det ska stå.
- Skruva fast de sex skruvarna (bild **18** 1, sida 10) genom de sex plastuttagen in i kylskåpets sidoväggar och sedan in i väggen.
- Sätt på skydden (bild **18** 2, sida 10) på skruvskallarna.

6 Ansluta kylskåpet

6.1 Anslutning till gasolförsörjning



OBSERVERA!

- Kylskåpet får endast anslutas till gasolkällan av utbildad personal. De gällande föreskrifterna och normerna måste följas.
- Det är **inte** tillåtet att ansluta en slang.
- Använd en skruvkoppling med metalltätning.
- Ta inte bort gasolfiltret (vitt) inuti kylskåpets gasolanslutning.
- Använd endast propan- eller butangasolflaskor (inte naturgas eller stadsgas) med provade och godkända tryckreduceringsventiler och passande kopplingsdel. Jämför tryckangivelsen på typskylten med tryckuppgifterna på propan- eller butangasolflaskans tryckregulator.
- Kylskåpet får **endast** användas med det tryck som anges på typskylten.
- Använd **endast** kylskåpet med den gasoltyp som finns angiven på typskylten.
- Beakta gällande bestämmelser om tryckvärden. Använd endast fast inställda tryckregulatorer som motsvarar nationella föreskrifter.



ANVISNING

Som alternativ kan man använda Dometics böjliga gasolanslutningsrör för spänningsfri installation.

Kylskåpet måste kunna spärras separat genom en spärranordning i gasledningen. Spärranordningen måste sitta på ett ställe som är lätt att komma åt.

- Anslut säkert och manuellt kylskåpet till gasförsörjningen (bild **19**, sida 10):



OBSERVERA!

Använd alltid en reservnyckel (17 mm) när du ansluter gasslangen till gasinloppsanslutningen på kylskåpet.

Nr på bild 19 , sida 10	Beskrivning
1	M4-skruv (TX20-torxhuvud) Åtdragningsmoment: 2 Nm
2	Kylskåpsgasanslutning M14 x 1,5 (d = 8 mm/ISO8434 (DIN2353))
3	Gasledning med ringkoppling (storlek 17) Åtdragningsmoment: 25 Nm
4	Reservnyckel (17 mm)

- Efter korrekt installation låter man en behörig specialist utföra ett läckageprov och en provning med låga.
Kontrollera att du har fått ett provningscertifikat och överlämna certifikatet till slutanvändaren för förvaring.

6.2 Ansluta till likström och växelström



OBSERVERA!

Endast specialister får utföra elinstallationen och reparationsarbeten under iakttagande av gällande bestämmelser och normer.



ANVISNING

- Placera inte apparatens kontakt direkt bakom ventilationsgallret så att luftcirkulationen inte hindras och apparatens kontakt skyddas mot vattenstänk.
- Växelströmskabelns kontakt får inte skäras av.
- Anslutningskablar måste dras så att de inte vidrör heta delar på aggregatet/brännaren eller vassa kanter.
- Förändringar av den interna elektriska installationen eller av anslutningen till andra elektriska komponenter (t.ex. extrafläktar från andra tillverkare) på kylskåpets invändiga kablar gör alla typer av garantianspråk ogiltiga.
- Det finns ett CI-bussgränssnitt på kylskåpet och man kan styra det via en kompatibel central fordonsdisplay.

Kylskåpets krettschema (bild 20, sida 11)

Nr på bild 20, sida 11	Beskrivning
1	Fläkt 2 (om det inte finns någon tillvalsmodul)
2	Fläkt 1 (om det inte finns någon tillvalsmodul)
3	S+ (tillval)
4	Värmeelement med likström
5	Likströmsrelä med 20 A säkring för värmepatron
6	NTC 1: Kylutrymme NTC 2: Utetemperatur (tillval)
7	Gasolventil
8	Växelströmsanslutning
9	Värmeelement med växelström
10	Gasolbrännare
11	Anslutningsblock
12	Belysning

Nr på bild 20, sida 11	Beskrivning
13	Display
14	Uppvärmningshölje
15	Fläkt 2 (om det finns en tillvalsmodul)
16	Fläkt 1 (om det finns en tillvalsmodul)
17	Tillvalsmodul
18	Likströmsförsörjning ugn (om det finns tillvalsmodul)
19	Likströmsförsörjning tillvalsmodul
20	CI-buss-anlutning
21	Likströmsanslutning
22	12 V-hölje för plintar (framsida) <ul style="list-style-type: none"><li data-bbox="348 639 605 663">• AMP/TE Tyco: 180906<li data-bbox="348 671 605 695">• CS Colombo: 63N025
23	Elektronisk kabel för likströmsförsörjning
24	Likströmsförsörjningskabel för värmeelement
25	Intern likströmsströmförsörjning, högst 1 A (tillvalsmodul, ugn och fläkt)

Likström



! VARNING! Brandrisk!

- Elkabeln för värmeelementet måste skyddas med en säkring på 20 A.
- Elkabeln för elektroniken måste skyddas med en säkring på 2 A.



! OBSERVERA!

Likströmsanslutningarnas respektive positiva och negativa elkablar för elektroniken (bild **20** 23, sida 11) och värmeelementet (bild **20** 24, sida 11) får **inte** kopplas ihop med varandra och transporteras i en enda kabel. Elektriska komponenter riskerar i sådana fall att påverkas elektriskt eller skadas.


Beakta följande kabelareor:

- Diameter för anslutningar till värmeelementet: minst 6 mm²
För att se till att kylningen fungerar på rätt sätt måste spänningsförlusten vara < 0,8 V₌₌₌ mellan strömförsörjningen och anslutningsterminalen på kylskåpet.
- Elektroniska anslutningar och värmeelement: 0,75 mm²
- Anslutningar D+ och S+: 0,75 mm²
- Kabel matad via dragstång (gäller endast husvagnar): 2,5 mm²
- Montera ihop likströmsuttaget på följande sätt (bild **20** 21, sida 11):
 - Anslut **A** och **C** till batteriets positiva pol.
 - Anslut **D** och **F** till jord.
 - Anslut **B** till D + signalen.
Kylskåpets elektronik använder generatorns signal D+ för att identifiera fordonsmotorn som är igång. I det automatiska driftläget väljer kylskåpet automatiskt det mest ekonomiska driftläget. Kylskåpet drivs bara med likström när fordonsmotorn är igång.
 - Anslut **E** till CI-BUSSEN.
- Anslut **3** till S+ signalen (tillval).
- Skydda försörjningskabeln **A** med en 2 A-säkring i fordonets kopplingslåda.
- Skydda försörjningskabeln **C** med en 20 A-säkring i fordonets kopplingslåda.
- Led försörjningskabeln **C** via ett tändningslåsstyrt relä.
På så sätt förhindrar man att batteriet laddas ur helt och hållet om motorn råkar slås av av misstag.

Växelström

- Anslut kylskåpet till ett växelströmsuttag med hjälp av apparatens kontakt.

7 Tekniska data

	RMD10.5 (T)	RMD10.5X (T)	RMD10.5XS	RMD10.5S
Anslutningsspänning	230 V~ /50 Hz 12 V==			
Volym				
Bruttovolym	153 l	177 l	177 l	153 l
Kylfack	124 l	142 l	142 l	124 l
Frysack	29 l	35 l	35 l	29 l
Total nettovolym	147 l	171 l	171 l	147 l
Effektbehov	250 W (230 V~) 170 W (12 V==)			
Energiförbrukning	4,4 kWh/24 h (230 V~)			
Gasolförbrukning	580 g/24 h			
Klimatklass	SN			
Mått H x B x D	1 245 x 523 x 550 mm	1 245 x 523 x 605 mm	1 245 x 523 x 605 mm	1 245 x 523 x 550 mm
Vikt	40 kg	41,5 kg	40,5 kg	39 kg
Besiktning/certifiering				

Se respektive produktsida på dometic.com eller kontakta tillverkaren för aktuell EU-försäkran om överensstämmelse för din apparat (gå till dometic.com/dealer).

Vennligst les disse instruksjonene nøye og følg alle anvisninger, retningslinjer og advarsler i denne produktveiledningen for å sikre at du installerer, bruker og vedlikeholder produktet ordentlig til enhver tid. Disse instruksjonene MÅ alltid følge med produktet.

Ved å bruke dette produktet bekrefter du at du har lest alle anvisninger, retningslinjer og advarsler grundig, og at du forstår og samtykker i å overholde vilkårene slik de er presentert her. Du godtar å bruke dette produktet kun til tiltenkt formål og bruksområder, og i samsvar med anvisningene, retningslinjene og advarslene slik de er presentert i denne produktveiledningen, så vel som i samsvar med alle gjeldende lovbestemmelser og forskrifter. Hvis anvisningene og advarslene som er presentert her, ikke blir lest og fulgt, kan det føre til personskader hos deg selv eller andre, skader på produktet eller skader på annen eiendom i nærheten. Denne produktveiledningen med sine anvisninger, retningslinjer og advarsler, samt relatert dokumentasjon, kan være underlagt endringer og oppdateringer. For oppdatert produktinformasjon, se domestic.com.

Innhold

1	Symbolforklaring	44
2	Sikkerhetsinstruksjoner	45
3	Tilbehør	47
4	Forskriftsmessig bruk	47
5	Plassere kjøleskapet	48
6	Koble til kjølesystemet	54
7	Tekniske spesifikasjoner	59

1 Symbolforklaring



ADVARSEL!

Sikkerhetsregel: Kjennetegner en farlig situasjon som - dersom den ikke unngås - kan resultere i alvorlige personskader, eventuelt med døden til følge.



FORSIKTIG!

Sikkerhetsregel: Kjennetegner en farlig situasjon som - dersom den ikke unngås - kan resultere i mindre til moderate personskader.



PASS PÅ!

Kjennetegner en situasjon som - dersom den ikke unngås - kan resultere i materielle skader.



MERK

Ytterligere informasjon om betjening av produktet.

2 Sikkerhetsinstruksjoner



ADVARSEL! Manglende overholdelse av disse advarslene kan resultere i alvorlige personskader, eventuelt med døden til følge.

Eksplosjonsfare

- Absorpsjonsaggregatet må aldri åpnes. Det står under høytrykk og kan forårsake personskader hvis det åpnes.
- Apparatet må **kun** drives med trykket som er oppgitt på typeskiltet. Bruk kun fast innstilte trykkregulatorer som oppfyller de nasjonale forskriftene (i Europa EN 12864).

Brannfare

- Pass på at bearbeidingen av silikontetningsmasse e.l. er blir jevn og uten rester. Hvis silikontråder kommer i kontakt med varme deler eller åpen ild, er det fare for brann.
- Kontroller aldri at apparatet er tett ved hjelp av åpen ild.
- Bruk kun propan- eller butangass (**ikke** naturgass).

Helsefare

- Apparatet må ikke tas i bruk hvis det har synlige skader.
- Hvis vekselstrøm-tilkoblingskabelen til dette apparatet kommer til skade, må det skiftes ut av produsenten, et serviceverksted eller annen kvalifisert person for å unngå farlige situasjoner.
- Reparasjoner på dette apparatet må kun utføres av kvalifiserte fagfolk. Usakkyndige reparasjoner kan føre til alvorlige farer.

Kvelningsfare

- Ved avfallsbehandling av apparatet må alle dører demonteres og hylene bli værende igjen i apparatet – dette for å forhindre at noen lukkes inne i det og kveles.



FORSIKTIG! Manglende overholdelse av disse forsiktighetsvarslene kan resultere i mindre til moderate personskader.

Elektrisk støt

- Sikre at strømkabelen og støpselet er tørre før apparatet startes opp.

Klemfare

- Ikke grip i hengselet.

**PASS PÅ! Fare for skader**

- Hold bare apparatet i selve kroppen under transport. Hold aldri apparatet på absorpsjonsaggregatet, kjøleribbene, gassledningene, døren eller kontrollpanelet.
- Pass på at apparatets kretsløp ikke kommer til skade under transporten. Kjølemiddelet i apparatets kretsløp er lett antennelig. Ved skader på apparatets kretsløp (ammoniakkluft):
 - Slå eventuelt av apparatet.
 - Unngå åpen ild og gnister.
 - Sørg for god ventilasjon i rommet.
- Ikke monter apparatet i nærheten av åpen ild eller andre varmekilder (radiatorer, gassovner osv.).
- **Fare for overoppheting!**

Påse at varme som oppstår under drift alltid blir tilstrekkelig ventilert bort. Påse at apparatet står langt nok unna vegger eller gjenstander, slik at luften kan sirkulere.
- Kontroller at spenningsspesifikasjonene på merkeskiltet stemmer overens med den foreliggende strømforsyningen.
- Kjølekretsløpet må ikke åpnes under noen omstendigheter.
- Bruk bare den tilhørende vekselstrøm-tilkoblingskabelen til å koble apparatet til en vekselstrømsstikkontakt.
- Bruk kun kabler med passende tverrsnitt.
- Trekk aldri ut støpselet fra stikkkontakten etter tilkoblingskabelen.
- Apparatet må ikke utsettes for regn.

3 Tilbehør

Beskrivelse

Fleksibelt gassrør

Tetning for treksikker installasjon for åpninger på 1 – 5 mm (fig. **8 B**, side 7)

Tetning for treksikker installasjon for åpninger på 5 – 10 mm (fig. **8 C**, side 7)

Vinterdeksel LS300 for luftegitteret

Adapterkabel

- WAGO til CEE
- WAGO til UK
- WAGO til JST
- WAGO til MATE-N-LOK

Alternativt viftesett REF-FANKIT

Alternativ batteripakke R10-BP for uavhengig gassdrift

Alternativ Ø 2,5/5,5 mm kontakt for uavhengig gassdrift med en 9 V⁼⁼⁼ powerbank

4 Forskriftsmessig bruk

Apparatet er egnet for montasje i:

- Campingvogner
- Bobiler

Dette produktet er kun egnet for det tiltenkte formålet og bruksområdet i samsvar med disse instruksjonene.

Denne veiledningen gir informasjon som er nødvendig for korrekt installasjon og/eller bruk av produktet. Feilaktig installasjon og/eller ukorrekt bruk eller vedlikehold vil resultere i en utilfredsstillende ytelse og mulig svikt.

Produsenten fraskriver seg ethvert ansvar for personskader eller materielle skader på produktet som følger av:

- Ukorrekt montering eller tilkobling, inkludert for høy spenning
- Ukorrekt vedlikehold eller bruk av andre reservedeler enn originale reservedeler levert av produsenten
- Modifisering av produktet uten at det er gitt uttrykkelig godkjenning av produsenten
- Bruk til andre formål enn beskrevet i denne veiledningen

Dometic forbeholder seg rettigheten til å endre produktet ytre og produktspesifikasjoner.

5 Plassere kjøleskapet



Du finner instruksene for bytte av dørstopper og dekorplate på nett ved:

<http://qr.dometic.com/berFOL>

5.1 Forberede montering



PASS PÅ!

- Kjøleskapet kan ikke installeres bak i bobiler med døren pekende i kjøreretning.
- Bruk kun originalt luftegitter fra Dometic for å garantere sikker drift.

Følg ved montering av kjøleskapet følgende tips:

- For at kuldemidlet skal kunne sirkulere korrekt skal kjøleskapet ikke helle mer enn 3°. Parker derfor kjøretøyet horisontalt.
- Kjøleskapet må monteres slik at det
 - er lett tilgjengelig for servicearbeid
 - er lett å demontere og montere
 - enkelt kan fjernes fra kjøretøyet
- Kjøleskapet må installeres med en minsteavstand på 5 mm fra gulvet for å sikre at døren kan åpnes ordentlig (fig. **1**, side 3).
 - Kjøleskapet må hvile helt på gulvet til møbelet, opp til den fremre kanten av døren (**B**).
 - Ikke plasser kjøleskapet direkte på gulvet.
 - Sørg for at ingen tepper begrenser dørens bevegelsesfrihet.
- Sørg for at ingen varmesensitive komponenter plasseres i området rundt gassbrenneren, for eksempel kabler, kabelkanaler osv.
- Kjøleskapet må monteres i en nisje slik at det står fast når kjøretøyet beveges. Merk dimensjonene i fig. **2**, side 4 til dette formålet.

- Lytterveggen må det tilrettelegges en ventilasjonsåpning (fig. **3** 1, side 4) og en lufteåpning (fig. **3** 2, side 4) med luftegitter, slik at varmen som oppstår kan slip- pes ut:
 - Ventilasjonsåpning: Monter luftegitteret så mye som mulig i flukt med bunnen til monteringsnisjen.
 - Lufteåpning: Så langt som mulig over kjøleskapet.
 - Avstanden mellom ventilasjonsåpningen og lufteåpningen må være minst 1250 mm (fig. **4**, side 5).
- Tilrettelegg en varmeledeplate på oversiden av kjøleskapet (fig. **4** 1, side 5), slik at varmen ikke samles opp i kjøretøyet.
- Avstanden mellom kjøleskapet og bakveggen må være minst 15 mm, men ikke mer enn 25 mm.
- En avstand på over 25 mm mellom kjøleskapet og bakveggen fører til redusert effekt og økt energiforbruk i kjøleskapet. Reduser hulrommet bak kjøleskapet for å sikre tilstrekkelig lufting (fig. **5**, side 5). Bruk f.eks. en luftledeplate.
- Hvis minsteavstanden mellom lufteåpningen og ventilasjonsåpningen ikke kan overholdes, må det monteres en takventilator i stedet for ventilasjonsåpningen.
 - Takventilatoren bør helst ligge rett over baksiden av kjøleskapet. Hvis takven- tilatoren må plasseres annerledes, må det brukes en luftekanal (fig. **6** 1, side 6) for å forhindre varmeansamlinger.
 - Avstanden mellom lufteåpningen og takventilatoren må være minst 1800 mm (fig. **6**, side 6).
 - Hvis det er montert et takklimaanlegg, må det være minst 300 mm avstand mellom takventilasjonen (fig. **7** 1, side 6) og luftutslippet på takklimaanleg- get (fig. **7** 2, side 6).
- Kjøleskapet må ikke monteres på siden av lufte- og ventilasjonsåpningene, da det kan føre til redusert effekt og økt energiforbruk i kjøleskapet.
- Lufte- og ventilasjonsåpningene må ikke dekkes til av kjøretøydeler under drift (f.eks. en åpnert dør eller ved montert tilbehør som sykkel feste).
- Installer kjøleskapet beskyttet mot sterk varmestråling, da det kan føre til redusert effekt og økt energiforbruk i kjøleskapet.
- Kjøleskapet må monteres tett mot trekk.

5.2 Montere kjøleskapet tett mot trekk



ADVARSEL! Brannfare!

- Ikke bruk lettantennelige materialer som silikon-tetningsmasse, monteringskum eller lignende for å gjøre montasjen tett mot trekk.
- Posisjoner apparatet slik at ingen forbindelseskabler er skadde eller klemt.
- Ikke bruk stikkontakt med flere stikk eller bærbare strømadaptere bak apparatet.

Gassdrevne kjøleapparater i campingvogner eller bobiler må monteres tett mot trekk. Det betyr at forbrenningsluften ikke hentes innenfra, og at avgassene hindres fra å trenge direkte inn i boområdet.

En egnet tetning må finnes mellom bakveggen til kjøleskapet og innsiden av kjøretøyet.

Produsenten anbefaler å bruke en fleksibel tetning for å forenkle ut- og innbygging for vedlikeholdsformål.

Velg en av de tre versjonene for treksikker installasjon (fig. **8**, side 7):

Stoppestang bak kjøleskapet (A)

- ▶ Lim en fleksibel tetningsleppe (**1**) til en stoppestang (**2**) bak på kjøleskapet (**3**).
- ▶ Skyv kjøleskap-ovn-kombinasjonen mot stoppestangen med de fleksible tetningsleppene.
- ✓ Plassen bak kjøleskapet er tettet mot kjøretøyets interiør.

Sprekke på siden på opptil 5 mm mellom kjøleskap og møbel (B)

- ▶ Lim tetningsleppene (se kapittel «Tilbehør» på side 47) på siden av møbelet (**4**).
- ▶ Skyv kjøleskap-ovn-kombinasjonen mot de fleksible tetningsleppene på møbelet.
- ✓ Plassen bak kjøleskapet er tettet mot kjøretøyets interiør.

Sprekk på siden på 5 mm - 10 mm mellom kjøleskap og møbel (C)

- ▶ Lim tetningen med dobbeltlepper (se kapittel «Tilbehør» på side 47) på siden av møbelet (4).
- ▶ Skyv kjøleskap-ovn-kombinasjonen mot tetningen med dobbeltlepper på møbelet.
- ✓ Plassen bak kjøleskapet er tett mot kjøretøyets interiør.

5.3 Lage ventilasjons- og lufteåpninger



MERK

- Avvik fra inntaks- og utslippsvariasjonene som er vist her, må godkjennes av produsenten.
- Ved høye omgivelsestemperaturer kan kjøleskapet bare oppnå sin maksimale kjøleeffekt når det er optimal ventilasjon og lufting.

- ▶ Lag en ventilasjonsåpning og en lufteåpning i ytterveggen med størrelsen 249 mm x 490 mm.
Følg anvisningene, se kapittel «Forberede montering» på side 48.

Hvis luffegitteret til lufteåpningen ikke kan monteres i flukt med gulvet til monteringsnisen, lag en ventilasjonsåpning i gulvet. Enhver lekkende gass kan dermed strømme nedover.

- ▶ Lag en ventilasjonsåpning på minst Ø 40 mm i gulvet (fig. 9 1, side 8) i området rundt gassbrenneren bak kjøleskapet.
- ▶ Dekk til enden av åpningen slik at slam eller smuss ikke kan trenge inn mens du kjører (fig. 9 2, side 8).

Hvis det må brukes en takventilator i stedet for ventilasjonsåpningen:

- ▶ Utfør et rammeutsnitt i taket. Målet som trengs finner du i veiledningen for takventilatoren.
Følg anvisningene, se kapittel «Forberede montering» på side 48.

5.4 Montere luftegitter



MERK

Bruk kun originalt luftegitter fra Dometic for å garantere sikker drift.

Nr. i fig. 10, side 8	Beskrivelse
1	Skyver
2	Luftegitter
3	Monteringsramme
4	Festing for kondensvannutløp

- ▶ Forsegle installasjonsrammen for å gjøre tilkoblingen vannfast (fig. 11, side 8).
- ▶ Sett inn monteringsrammen og skru den fast (fig. 12, side 8). Bruk alle festehull til dette.
- ▶ Sett inn luftegitteret som vist (fig. 13, side 9).

5.5 Installere kondensvannutløp



MERK

- Det kan oppstå kondens inne i kjøleskapet på grunn av hyppig døråpning, feillagret mat eller mat som legges inn når den er for varm.
- Kondensen må tømmes med en konstant skråstilling.

Installer kondensutløpet som følger:

Variant 1

- ▶ Kjør kondensslangen fra kjøleskapet gjennom en åpning i gulvet, som går utenfor kjøretøyet.

Variant 2

- ▶ Fest kondensslangen direkte til monteringen som er beregnet til denne på luftegitteret (fig. 10 4, side 8).

5.6 Montering av takvifte

Nr. i fig. 14, side 9	Beskrivelse
1	Deksel
2	Monteringsramme

- ▶ Forsegle installasjonsrammen for å gjøre tilkoblingen vannfast (fig. 15, side 9).
- ▶ Sett inn monteringsrammen og skru den fast (fig. 16, side 9). Bruk alle festehull til dette.
- ▶ Sett på dekselet og skru det fast (fig. 17, side 9).

5.7 Feste kjøleskap



FORSIKTIG!

Skru alltid i punktene som er tilrettelagt for dette, ellers kan innskummede komponenter som f.eks., ledninger komme til skade.



MERK

Fest sideveggene eller de påførte listene på en slik måte at skruene også sitter godt ved høy belastning (under kjøring).

- ▶ Sett kjøleskapet i sin endelige posisjon.
- ▶ Skru de seks skruene (fig. 18 1, side 10) inn gjennom de seks plastboksene i sideveggene på kjøleskapet og videre inn i nisjeveggen.
- ▶ Sett hettene (fig. 18 2, side 10) på skruhodene.

6 Koble til kjølesystemet

6.1 Tilkobling til gassforsyningen



PASS PÅ!

- Kjøleskapet må bare kobles til gassforsyningen av en fagperson og i henhold til gjeldende forskrifter og standarder.
- Tilkobling med slange er **ikke** tillatt.
- Bruk en metallforseglet skruetilkobling.
- Gassfilteret (hvitt) i kjøleskapets gasstilkobling må ikke fjernes.
- Bruk kun propan- eller butangassflasker (ikke naturgass eller kullgass) med testet trykkreduksjonsventil og et passende toppstykke. Sammenlikne trykkangivelsen på typeskiltet med trykkangivelsen på trykkregulatoren på propan- eller butangassflasken.
- Kjøleskapet må **kun** drives med trykket som er oppgitt på typeskiltet.
- Kjøleskapet må **kun** drives med den gasstypen som er oppgitt på typeskiltet.
- Vær oppmerksom på trykkene som er tillatt i ditt land. Bruk kun fast innstilte trykkregulatorer som oppfyller de nasjonale forskriftene.



MERK

Alternativt kan du bruke Dometics fleksible gassforbindelsesrør for å holde installasjonen trykklfri.

Kjøleskapet må kunne sperres av separat ved hjelp av en stengeinnretning i gassledningen. Stengeinnretningen må være lett tilgjengelig.

- Koble kjøleskapet fast og spenningsfritt til gassforsyningen (fig. **19**, side 10):



PASS PÅ!

Bruk alltid en reserveskiftesnøkkel (med en størrelse på 17 mm) når du kobler gassforsyningen til kjøleskapets gassinntakskobling.

Nr. i fig. 19 , side 10	Beskrivelse
1	Skruer M4 (Torx TX20) Tiltrekingsmoment: 2 Nm
2	Kjøleskapsgasstilkobling M14 x 1,5 (d = 8 mm / ISO8434 (DIN2353))
3	Gassrør med ringkobling (størrelse 17) Tiltrekingsmoment: 25 Nm
4	Reserveskiftesnøkkel (17 mm)

- Få utført en lekkasjetest og en flammetest av en autorisert spesialist etter profesjonell installasjon.
Sørg for at du er utstyrt med et inspeksjonssertifikat og overlever dette sertifikatet til sluttbrukeren for oppbevaring.

6.2 Tilkobling til likestrøm og vekselstrøm



PASS PÅ!

Den elektriske installasjonen og reparasjoner må bare utføres av en fagperson og iht. gjeldende forskrifter og standarder.



MERK

- Enhetsens plugg må ikke plasseres rett bak luftegitteret for å forhindre luftsirkulasjon fra å reduseres og beskytte enhetspluggen mot vannsprut.
- Enhetspluggen på vekselstrøm-tilkoblingskabelen må ikke kuttes av.
- Tilkoblingskablene må legges slik at de ikke kan komme i berøring med varme deler på aggregatet/brenneren eller med skarpe kanter.
- Forandringer på den interne elektriske installasjonen eller tilkoblingen til andre elektriske komponenter (f.eks. ekstern ekstravifte) på det interne ledningsnettet til kjøleskapet, fører til en annullering av ethvert krav knyttet til garanti og produktansvar!
- Kjøleskapet har et CI-bussgrensesnitt og kan kontrolleres gjennom et kompatibelt sentralt kjøretøysdisplay.

Kjøleskapets koblingsskjema (fig. 20, side 11)

Nr. i fig. 20, side 11	Beskrivelse
1	Vifte 2 (hvis alternativmodulen ikke er tilgjengelige)
2	Vifte 1 (hvis alternativmodulen ikke er tilgjengelige)
3	S+ (ekstrautstyr)
4	Varmeelement likestrøm
5	Likestrømsrelé med 20 A sikring for varmepatron
6	NTC 1: Kjølerom NTC 2: Utetemperatur (alternativ)
7	Gassventil
8	Vekselstrømnett
9	Varmeelement vekselstrøm
10	Gassbrenner
11	Koblingsblokk
12	Belysning

Nr. i fig. 20, side 11	Beskrivelse
13	Display
14	Oppvarmingsramme
15	Vifte 2 (hvis alternativmodulen er tilgjengelig)
16	Vifte 1 (hvis alternativmodulen er tilgjengelig)
17	Alternativmodul
18	Likestrømsforsyning ovn (hvis alternativmodul er tilgjengelig)
19	Likestrømsforsyning alternativmodul
20	CI-busstilkobling
21	Likestrømsnett
22	12 V-klemme hus (sett forfra) <ul style="list-style-type: none"> • AMP/TE Tyco: 180906 • CS Colombo: 63N025
23	Likestrømsforsyningskabel elektronikk
24	Likestrømsforsyningskabel varmeelement
25	Intern likestrømsforsyning, maks, 1 A (alternativmodul, ovn, vifte)

Likestrøm



ADVARSEL! Brannfare!

- Forsyningslinjen til varmeelementet må være beskyttet av en 20 A-sikring.
- Forsyningslinjen til elektronikken må være beskyttet av en 2 A-sikring.



PASS PÅ!

De respektive positive og negative forsyningskablene til likestrømsforbindelsene for elektronikk (fig. 20 23, side 11) og varmeelement (fig. 20 24, side 11) må **ikke** forbindes med hverandre og føres på én ledning. Det kan føre til elektrisk påvirkning eller skader på elektriske komponenter.

Overhold følgende ledningstverrsnitt:

- Tverrsnitt for tilkoblinger til varmeelementet: min. 6 mm²


For å garantere riktig avkjølingsytelse må du sørge for at spenningstapet er $<0,8 \text{ V}$ fra spenningsforsyningen til kjøleskapets tilkoblingsklemmer.

- Forbindelser elektronikk og varmelement: $0,75 \text{ mm}^2$
- Forbindelse D+ og S+: $0,75 \text{ mm}^2$
- Kabelmating via vognstang (kun campingbiler): $2,5 \text{ mm}^2$
- ▶ Monter likestrømskontakten som følger (fig. **20** 21, side 11):
 - Koble **A** og **C** til plusspolen på batteriet.
 - Koble **D** og **F** til jord.
 - Koble **B** til D+ signalet.
Elektronikken til kjøleskapet bruker bare signalet D+ fra dynamoen for å registrere kjøretøymotoren som er i gang. I automatisk driftsmodus velger kjøleskapet automatisk den gunstigste driftsmåten som foreligger. Kjøleskapet drives bare med likestrøm hvis kjøretøymotoren er i gang.
 - Koble **E** til CI-bussen.
- ▶ Koble **3** til S+ signalet (alternativ).
- ▶ Beskytt forsyningsledningen **A** med en 2 A-sikring i strømfordelerboksen på kjøretøyet.
- ▶ Beskytt forsyningsledningen **C** med en 20 A-sikring i strømfordelerboksen på kjøretøyet.
- ▶ Kjør forsyningsledningen **C** via et tenningsstyrt relé.
Dette forhindrer at batteriet lades fullstendig ut hvis motoren slås av ved et uhell.

Vekselstrøm

- ▶ Koble kjøleskapet til et vekselstrømuttak ved bruk av enhetspluggen.

7 Tekniske spesifikasjoner

	RMD10.5(T)	RMD10.5X(T)	RMD10.5XS	RMD10.5S
Tilkoblingsspenning	230 V~ / 50 Hz 12 V===			
Innhold				
Bruttoinnhold	153 l	177 l	177 l	153 l
Kjølerom	124 l	142 l	142 l	124 l
Fryserrom	29 l	35 l	35 l	29 l
Totalt nettoinnhold	147 l	171 l	171 l	147 l
Effektforbruk	250 W (230 V~) 170 W (12 V===)			
Energiforbruk	4,4 kWh / 24 t (230 V~)			
Gassforbruk	580 g / 24 t			
Klimaklasse	SN			
Mål H x B x D	1245 x 523 x 550 mm	1245 x 523 x 605 mm	1245 x 523 x 605 mm	1245 x 523 x 550 mm
Vekt	40 kg	41,5 kg	40,5 kg	39 kg
Inspeksjon/sertifisering				

For den gjeldende EU-samsvarserklæringen for din enhet, se den aktuelle produkt-siden på dometic.com eller ta kontakt med produsenten direkte (se dometic.com/dealer).

Lue nämä ohjeet huolellisesti ja noudata kaikkia tämän tuotteen käyttöohjeissa annettuja ohjeita, määräyksiä ja varoituksia. Näin varmistat, että tuotteen asennus, käyttö ja huolto sujuu aina oikein. Näiden ohjeiden TÄYTYY jäädä tuotteen yhteyteen.

Käyttämällä tuotetta vahvistat lukeneesi kaikki ohjeet, määräykset ja varoitukset huolellisesti ja että ymmärrät ja hyväksyt tässä annetut ehdot. Sitoudut käyttämään tuotetta ainoastaan sen käyttötarkoitukseen ja ilmoitetuissa käyttökohteissa ja noudattaen tässä tuotteen käyttöohjeessa annettuja ohjeita, määräyksiä ja varoituksia sekä voimassa olevia lakeja ja määräyksiä. Tässä annettujen ohjeiden ja varoitusten lukematta ja noudattamatta jättäminen voi johtaa omaan tai muiden loukkaantumiseen, tuotteen vaurioitumiseen tai muun ympärillä olevan omaisuuden vaurioitumiseen. Tähän tuotteen käyttöohjeeseen, ohjeisiin, määräyksiin ja varoituksiin sekä oheisdokumentteihin voidaan tehdä muutoksia ja niitä voidaan päivittää. Katso ajantasaiset tuotetiedot osoitteesta dometic.com.

Sisältö

1	Symbolien selitykset	60
2	Turvallisuusohjeet	61
3	Lisävarusteet	63
4	Käyttötarkoitus.	63
5	Jääkaapin sijoittaminen	64
6	Jääkaapin liittäminen	70
7	Tekniset tiedot.	75

1 Symbolien selitykset



VAROITUS!

Turvallisuusohjeet: Viittaavat vaaralliseen tilanteeseen, joka voi johtaa kuolemaan tai vakavaan loukkaantumiseen, jos ohjeita ei noudateta.



HUOMIO!

Turvallisuusohjeet: Viittaavat vaaralliseen tilanteeseen, joka voi johtaa lievään tai kohtalaiseen loukkaantumiseen, jos ohjeita ei noudateta.



HUOMAUTUS!

Viittaavat tilanteeseen, joka voi johtaa esinevahinkoon, jos ohjeita ei noudateta.



OHJE

Tuotteen käyttöä koskevia lisätietoja.

2 Turvallisuusohjeet



VAROITUS! Näiden varoitusten noudattamatta jättäminen voi johtaa kuolemaan tai vakavaan vammaan.

Räjähdyksivaara

- Älä milloinkaan avaa absorptioaggregaattia. Se on korkean paineen alainen ja voi aiheuttaa loukkaantumisia, jos se avataan.
- Laitetta saa käyttää **vain** tyypikilvessä mainitulla paineella. Käytä vain kiinteästi säädettyjä paineensäätimiä, jotka vastaavat kansallisia määräyksiä (Euroopassa EN 12864).

Palovaara

- Varmista, että työ tehdään siististi ja ilman jäämiä, kun käytetään silikonitiivistemassaa tms. Jos silikonisäikeet joutuvat kosketuksiin kuumien osien tai avoliekkien kanssa, on olemassa palovaara.
- Älä koskaan etsi laitteesta vuotoja avoliekin avulla.
- Käytä vain propaani- tai butaani-kaasua (**ei** maakaasua).

Terveysvaara

- Laitetta ei saa ottaa käyttöön, jos laitteessa on näkyviä vaurioita.
- Jos tämän laitteen vaihtovirtaliitäntäjohto vaurioituu, valmistajan, valtuutetun huoltopalvelun tai vastaavasti pätevän henkilön täytyy vaihtaa johto vaaran välttämiseksi.
- Ainoastaan pätevät ammattilaiset saavat korjata tätä laitetta. Virheellisesti suoritetuista korjaustoista saattaa aiheutua huomattavia vaaroja.

Tukehtumisvaara

- Vanhaa laitetta hävittäessäsi irrota kaikki laitteen ovet ja jätä hyllyt paikoilleen, jotta kukaan ei voi jäädä loukkuun laitteen sisään ja tukehtua.



HUOMIO! Näiden varoitusten noudattamatta jättäminen voi johtaa vähäiseen tai kohtalaiseen vammaan.

Sähköisku

- Huolehdi ennen laitteen käyttöönottoa siitä, että johto ja pistoke ovat kuivia.

Rusentumisvaara

- Älä koske saraan.

**HUOMAUTUS! Vahingonvaara**

- Pidä kuljetuksen aikana laitteesta kiinni vain laitteen rungosta. Älä koskaan pidä kiinni laitteen absorptioagregaatista, jäähdysrivasta, kaasujohdoista, ovesta tai käyttöpaneelista.
- Varmista, että laitteen kierto ei vahingoitu kuljetuksen aikana. Laitteen kierron sisältämä kylmäaine on helposti syttyvää. Laitteen kierron vahingoituttua (ammoniakin haju):
 - Katkaise tarvittaessa virta laitteesta.
 - Ehkäise avotulen ja sytytyskipinöiden esiintyminen.
 - Tuuleta tila huolellisesti.
- Älä asenna laitetta avotulen tai muiden lämpölähteiden lähelle (lämmittin, kaasu-uunit jne.).
- **Ylikuumenemisvaara!**

Huolehdi aina siitä, käytössä syntyvä lämpö saadaan johdettua riittävästi hyvin pois. Huolehdi siitä, että laite on riittävän etäällä seinistä tai esineistä, jotta ilma pääsee kiertämään.
- Vertaa tyyppikilven jännitetietoja käytettävissä olevaan energiansyöttöön.
- Älä missään tapauksessa avaa jäähdyskiertoa.
- Liitä laite vain siihen kuuluvalla vaihtovirtaliitäntäjohdolla vaihtovirtapistorasiaan.
- Käytä vain johtoja, joiden poikkipinta-ala on sopiva.
- Koskaan irrota pistoketta pistorasiasta johdosta vetämällä.
- Laitetta ei saa asettaa alttiiksi sateelle.

3 Lisävarusteet

Kuvaus

Taipuisa kaasuputkisto

Tiiviste ilmatiiviiseen asennukseen 1 – 5 mm:n rakoja varten (kuva **8 B**, sivulla 7)

Tiiviste ilmatiiviiseen asennukseen 5 – 10 mm:n rakoja varten (kuva **8 C**, sivulla 7)

Tuuletusrilän talvipeite LS300

Adapterikaapeli

- WAGO – CEE
- WAGO – UK
- WAGO – JST
- WAGO – MATE-N-LOK

Valinnainen tuuletinsarja REF-FANKIT

Valinnainen paristosarja Pack R10-BP itsenäistä kaasukäyttöä varten

Valinnainen Ø 2,5/5,5 mm -liitin stand-alone-kaasukäyttöön 9 V=== -varavirtalähteellä

4 Käyttötarkoitus

Laite soveltuu asennettavaksi:

- Asuntovaunut
- Matkailuautot

Tämä tuote soveltuu ainoastaan näissä ohjeissa ilmoitettuun käyttötarkoitukseen ja käyttökohteeseen.

Näistä ohjeista saat tuotteen asianmukaiseen asennukseen ja/tai käyttöön tarvittavat tiedot. Väärin tehdyn asennuksen ja/tai väärän käyttötavan tai vääränlaisen huollon seurauksena laite ei toimi tyydyttävästi, ja se saattaa mennä epäkuuntoon.

Valmistaja ei ota vastuuta tapaturmista tai tuotevaurioista, jotka johtuvat seuraavista:

- Väärin tehty asennus tai liitäntä, ylijännite mukaan lukien
- Väärin tehty huolto tai muiden kuin valmistajalta saatavien alkuperäisten varaosien käyttö
- Tuotteeseen ilman valmistajan nimenomaista lupaa tehdyt muutokset
- Käyttö muuhun kuin tässä ohjeessa ilmoitettuun tarkoitukseen

Dometic pidättää itsellään oikeuden muutoksiin tuotteen ulkonäössä ja spesifikaatioissa.

5 Jääkaapin sijoittaminen



Oven kätsisyyden ja koristelevyn vaihtamista koskevat ohjeet ovat saatavilla verkko-osoitteesta:

<http://qr.dometic.com/berFOL>

5.1 Asennuksen valmistelu



HUOMAUTUS!

- Jääkaappia ei saa asentaa asuntovaunun takaosaan ovi ajosuuntaan päin.
- Varmista turvallinen toiminta käyttämällä ainoastaan Dometicin tuuletusrilöitä.

Noudata jääkaappia asentaessasi seuraavia ohjeita:

- Jotta kylmäaine voi kiertää asianmukaisesti, jääkaapin kallistuskulma ei saa olla suurempi kuin 3°. Pysäköi ajoneuvo tätä varten vaakasuoraan.
- Jääkaappi on asennettava siten, että:
 - Jääkaappi on helposti saavutettavissa huoltotöitä varten.
 - Jääkaappi on helppo irrottaa ja asentaa paikalleen.
 - Jääkaappi on helppo poistaa ajoneuvosta.
- Jääkaappi täytyy asentaa niin, että etäisyys lattiaan on vähintään 5 mm, jotta oven saa varmasti avattua kunnolla (kuva **1**, sivulla 3).
 - Jääkaappi täytyy sijoittaa niin, että se on täysin kalusteen pohjalevyn päällä oven etureunaan asti (**B**).
 - Vältä jääkaapin asettamista suoraan lattialle.
 - Varmista, että matto ei häiritse oven liikettä.
- Varmista, että kaasupolttimen alueelle ei sijoiteta lämpöherkkiä komponentteja, kuten johtoja, johtokanavia, jne.
- Jääkaappi täytyy asentaa syvennykseen, jotta se pysyy tukevasti paikallaan ajoneuvon liikkeessä. Huomaa tämän osalta kohdassa kuva **2**, sivulla 4 esitetyt mitat.

- Ulkoseinässä täytyy olla ritilällä peitetty tuuletusaukko (kuva **3** 1, sivulla 4) ja ilmanpoistoaukko (kuva **3** 2, sivulla 4), jotta syntyvä lämpö pääsee poistumaan hyvin ympäristöön:
 - Tuuletusaukko: Asenna tuuletusritilä mahdollisimman tarkasti asennussyvennyksen pohjan tasalle.
 - Ilmanpoistoaukko: mahdollisimman korkealla jääkaapin yläpuolella.
 - Tuuletusaukon ja ilmanpoistoaukon välisen etäisyyden tulee olla vähintään 1250 mm (kuva **4**, sivulla 5).
- Asenna jääkaapin yläpuolelle lämmönohjauslevy (kuva **4** 1, sivulla 5), jotta lämpö ei kerääny ajoneuvoon.
- Jääkaapin ja takaseinän välisen etäisyyden tulee olla vähintään 15 mm ja enintään 25 mm.
- Jos jääkaapin ja peräseinän välinen etäisyys on yli 25 mm, jääkaapin teho heikenee ja energiankulutus kasvaa. Pienennä jääkaapin takana olevaa tyhjää tilaa siten, että riittävä ilmanvaihto on turvattu (kuva **5**, sivulla 5). Käytä tähän tarkoitukseen esimerkiksi ilmanohjauslevyä.
- Jos tuuletusaukon ja ilmanpoistoaukon välistä vähimmäisetäisyyttä ei voida turvata, täytyy ilmanpoistoaukon sijaan asentaa kattotuuletin.
 - Kattotuuletin täytyy asentaa mahdollisuuksien mukaan suoraan jääkaapin taustapuolen yläpuolelle. Käytä ilmakehää (kuva **6** 1, sivulla 6), jos kattotuuletin täytyy asentaa eri kohtaan. Muutoin seurauksena voi olla lämmön kerääntyminen.
 - Tuuletusaukon ja kattotuulettimen välisen etäisyyden täytyy olla vähintään 1800 mm (kuva **6**, sivulla 6).
 - Jos asennettuna on kattoilmastointilaitte, kattotuulettimen (kuva **7** 1, sivulla 6) ja kattoilmastointilaitteen ilmanpoiston (kuva **7** 2, sivulla 6) välisen etäisyyden on oltava vähintään 300 mm.
- Jääkaappia ei saa asentaa tuuletus- ja ilmanpoistoaukkojen sivulle, koska se heikentäisi jääkaapin tehoa ja kasvattaisi energiankulutusta.
- Ajoneuvon osat (esim. avattu ovi tai asennetut lisävarusteet kuten polkupyöräteline) eivät saa peittää tuuletus- ja ilmanpoistoaukkoja käytön aikana.
- Asenna jääkaappi suojaan liian voimakkaalta lämpösäteilyltä, koska se heikentää jääkaapin tehoa ja kasvattaa energiankulutusta.
- Jääkaappi täytyy asentaa ilmatiiviisti.

5.2 Jääkaapin asentaminen ilmatiiviisti



VAROITUS! Palovaara!

- Älä käytä ilmatiiviiseen asennukseen mitään helposti syttyviä materiaaleja kuten silikonitiivistysmassoja, asennusvaahtoa tai vastaavaa.
- Sijoita laite siten, että liitäntäjohdot eivät vaurioidu tai jää puristuksiin.
- Älä sijoita pistorasialistoja tai kannettavia virtalähteitä laitteen taakse.

Kaasukäyttöiset jääkaapit täytyy asentaa matkailuautoihin tai asuntovaunuihin ilmatiiviisti. Tämä tarkoittaa, että palamisen tarvitsemaa ilmaa ei oteta sisätilasta ja pako-kaasujen suora pääsy asuintilaan estetään.

Jääkaapin takaseinän ja ajoneuvon sisätilan väliin täytyy laittaa sopiva tiiviste.

Valmistaja suosittelee joustavan tiivisteiden käyttämistä, jotta irrottaminen ja kiinnittäminen huollon yhteydessä on yksinkertaisempaa.

Valitse jokin kolmesta ilmatiiviiseen asennuksen mahdollistavasta asennustavasta (kuva **8**, sivulla 7):

Pysäytintanko jääkaapin takana (A)

- ▶ Liimaa joustava tiivistyshuuli **(1)** pysäytintankoon **(2)** jääkaapin **(3)** takana.
- ▶ Työnnä jääkaappi-uuni-yhdistelmä joustavilla tiivistehuulilla varustettua pysäytintankoa vasten.
- ✓ Jääkaapin taakse jäävä tila on tiivistetty ajoneuvon sisätilan suhteen.

Enintään 5 mm:n sivuttainen rako jääkaapin ja kalusteen välillä (B)

- ▶ Liimaa tiivistehuulet (ks. kap. "Lisävarusteet" sivulla 63) kalusteen **(4)** sivulle.
- ▶ Paina jääkaappi-uuni-yhdistelmä kalusteeseen kiinnitettyjä joustavia tiivistehuulia vasten.
- ✓ Jääkaapin taakse jäävä tila on tiivistetty ajoneuvon sisätilan suhteen.

Sivuttainen rako 5 mm – 10 mm jääkaapin ja kalusteen välillä (C)

- ▶ Liimaa kaksihuulinen tiiviste (ks. kap. "Lisävarusteet" sivulla 63) kalusteen **(4)** sivulle.
- ▶ Paina jääkaappi-uuni-yhdistelmä kalusteeseen kiinnitettyä kaksihuulista tiivistettä vasten.
- ✓ Jääkaapin taakse jäävä tila on tiivistetty ajoneuvon sisätilan suhteen.

5.3 Tuuletus- ja ilmanpoistoaukkojen tekeminen



OHJE

- Valmistajan hyväksyntä on välttämätön, jos tässä esitetyistä tuuletus- ja ilmanpoistoaukkojen versioista halutaan poiketa.
- Kun ympäristön lämpötila on korkea, jääkaappi saavuttaa maksimijäähdytystehonsa vain, jos optimaalisesta tuuletuksesta ja ilmanpoistosta on huolehdittu.

- ▶ Tee ulkoseinään tuuletus- ja ilmanpoistoaukot, joiden koko on 249 mm x 490 mm.

Noudata tällöin asiaankuuluvia ohjeita, katso kap. "Asennuksen valmistelu" sivulla 64.

Tee lattiaan tuuletusaukko, jos tuuletusaukon tuuletusritilän reunaa ei voida asentaa asennussyvennyksen lattian tasolle. Mahdollisesti vuotava kaasu pääsee näin virtaamaan alaspäin.

- ▶ Tee jääkaapin taakse kaasupolttimen alueelle lattiaan tuuletusaukko (kuva **9** 1, sivulla 8), jonka halkaisija on vähintään 40 mm.
- ▶ Suojaa aukon pää päätekappaleella, jotta kuraa tai likaa ei pääse sisään ajon aikana (kuva **9** 2, sivulla 8).

Jos on käytettävä ilmanpoistoaukon sijaan kattotuuletinta:

- ▶ valmista kattoon kehysaukko. Katso tarvittavat mitat kattotuulettimen käyttöohjeesta.
Noudata tällöin asiaankuuluvia ohjeita, katso kap. "Asennuksen valmistelu" sivulla 64.

5.4 Tuuletusritilän asennus



OHJE

Varmista turvallinen toiminta käyttämällä ainoastaan Dometicin tuuletusritilöitä.

Kohta – kuva 10 , sivulla 8	Kuvaus
1	Luistit
2	Tuuletusritilä
3	Asennuskehys
4	Kondenssiveden poistoletkun pidike

- Tiivistä asennuskehys siten, että liitäntä on vesitiivis (kuva **11**, sivulla 8).
- Aseta asennuskehys paikalleen ja ruuvaa se tiukasti kiinni (kuva **12**, sivulla 8). Käytä tähän tarkoitukseen kaikkia kiinnitysreikiä.
- Työnnä tuuletusritilä paikalleen kuvan osoittamalla tavalla (kuva **13**, sivulla 9).

5.5 Kondenssiveden poistoletkun asentaminen



OHJE

- Kondenssivettä voi muodostua jääkaapin sisälle, jos jääkaapin ovi avataan usein tai jos elintarvikkeet sijoitetaan väärin tai liian lämpiminä jääkaappiin.
- Kondenssiveden poistoletku on asennettava siten, että letku kulkee jatkuvasti laskusuunnassa.

Asenna kondenssiveden poistoletku seuraavasti:

Vaihtoehto 1

- Vedä kondenssiveden poistoletku jääkaapista ajoneuvon alle johtavan lattian aukon läpi.

Vaihtoehto 2

- Kiinnitä kondenssiveden poistoletku suoraan sovittimeen, joka on sitä varten tuuletusritilässä (kuva **10** 4, sivulla 8).

5.6 Kattotuulettimen asennus

Kohta – kuva 14 , sivulla 9	Kuvaus
1	Suojus
2	Asennuskehys

- ▶ Tiivistä asennuskehys siten, että liitäntä on vesitiivis (kuva **15**, sivulla 9).
- ▶ Aseta asennuskehys paikalleen ja ruuvaa se tiukasti kiinni (kuva **16**, sivulla 9). Käytä tähän tarkoitukseen kaikkia kiinnitysreikiä.
- ▶ Aseta kansi paikalleen ja ruuvaa se kiinni (kuva **17**, sivulla 9).

5.7 Jääkaapin kiinnittäminen



HUOMIO!

Kierrä ruuvit aina tarkoitusta varattujen holkkien läpi. Muutoin vaahdon ympäröimät rakenneosat (kuten johdot) voivat vaurioitua.



OHJE

Kiinnitä sivuseinät tai paikoilleen asetetut listat siten, että ruuvit pysyvät tiukalla kovassakin kuormituksessa (ajon aikana).

- ▶ Siirrä jääkaappi lopulliseen sijoituspaikkaansa.
- ▶ Kierrä neljä ruuvia (kuva **18** 1, sivulla 10) neljän muoviholkin läpi jääkaapin sivuseiniin ja edelleen syvennyksen seinään.
- ▶ Asenna peitekannet (kuva **18** 2, sivulla 10) ruuvien kantoihin.

6 Jääkaapin liittäminen

6.1 Liittäminen kaasunsyöttöön



HUOMAUTUS!

- Ainoastaan ammattilainen saa liittää jääkaapin kaasunsyöttöön, ja voimassa olevia määräyksiä ja normeja on noudatettava.
- Letkuliitintää **ei saa** käyttää.
- Käytä metallitiivisteellä varustettua ruuviliitintää.
- Jääkaapin kaasuliitännän (valkoista) kaasunsuodatinta ei saa irrottaa.
- Käytä vain propaani- tai butaanikaasupulloja (ei maakaasua tai kaupunkikaasua), joissa on tarkastettu paineenalennusventtiili ja sopiva pääkappale. Vertaa tyyppikilven painetietoja propaani- tai butaanikaasupullon paineensäätimen painetietoihin.
- Jääkaappia saa käyttää **vain** tyyppikilvessä mainitulla paineella.
- Jääkaappia saa käyttää **vain** tyyppikilvessä mainitun kaasun avulla.
- Ota huomioon omassa maassasi sallitut paineet. Käytä vain kiinteästi säädettyjä paineensäätimiä, jotka vastaavat kansallisia määräyksiä.



OHJE

Voit käyttää myös valinnaisena varusteena saatavaa Dometicin taipuisaa kaasuputkea, jonka ansiosta asennukseen ei muodostu jännitteitä.

Jääkaappi tulee voida sulkea erikseen kaasujohdossa olevalla sulkulaitteella. Sulku-
laitteen tulee olla helposti tavoitettavissa.

- Yhdistä jääkaappi tiukasti käsin kaasunsyöttöön (kuva **19**, sivulla 10):



HUOMAUTUS!

Käytä aina vara-avainta (koko 17 mm), kun liität kaasusyöttöletkun jääkaapin kaasun tuloliitintään.

Kohta – kuva 19 , sivulla 10	Kuvaus
1	Ruuvi M4 (Torx TX20) Kiristystiukkuus: 2 Nm
2	Jääkaapin kaasuliitäntä M14 x 1,5 (d = 8 mm/ISO8434 (DIN2353))
3	Liitosmutterilla varustettu kaasuputki (koko 17) Kiristystiukkuus: 25 Nm
4	Vara-avain (17 mm)

- Teetä asianmukaisen asennuksen jälkeen vuoto- ja liekkitestit valtuutetulla ammattihenkilöllä.
Varmista, että sinulle annetaan tarkastustodistus ja luovuta todistus loppukäyttäjän säilytettäväksi.

6.2 Yhdistäminen tasa- ja vaihtovirtalähteeseen



HUOMAUTUS!

Sähköasennuksen ja korjaustyöt saa tehdä ainoastaan ammattilainen, ja voimassa olevia määräyksiä ja normeja on noudatettava.



OHJE

- Laitteen pistoketta ei saa sijoittaa suoraan tuuletusritilän taakse, jotta ilmanvaihto ei heikkene eikä laitteen pistoke altistu vesiroiskeille.
- Vaihtovirtaliitäntäjohdon pistoketta ei saa leikata irti.
- Liitäntäjohdot täytyy vetää niin, että ne eivät joudu kosketuksiin kylmäkoneiston/polttimen kuumien osien taikka terävien reunojen kanssa.
- Jos sisäiseen sähköasennukseen tehdään muutoksia tai jos jääkaapin sisäiseen johdotukseen liitetään muita sähkökomponentteja (esim. toisen valmistajan lisätuuletin), mitään takuun ja tuotevastuun perusteella esitettäviä vaatimuksia ei hyväksytä.
- Jääkaappi on varustettu CI-väylän liitännällä, minkä ansiosta laitetta voi valvoa ajoneuvon yhteensopivan keskusnäytön avulla.

Jääkaapin kytkentäkaavio (kuva 20, sivulla 11)

Kohta – kuva 20, sivulla 11	Kuvaus
1	Tuuletin 2 (jos valintamoduuli ei ole käytettävissä)
2	Tuuletin 1 (jos valintamoduuli ei ole käytettävissä)
3	S+ (valinnaisesti)
4	Tasavirtalämpövastus
5	Tasavirtarele, jossa 20 A:n sulake lämmityspatruunalle
6	NTC 1: Kylmätila NTC 2: Ulkolämpötila (valinnaisesti)
7	Kaasuventtiili
8	Vaihtovirtaliitäntä
9	Vaihtovirtalämpövastus
10	Kaasupoltin
11	Liitinrima
12	Valaistus

Kohta – kuva 20, sivulla 11	Kuvaus
13	Näyttö
14	Lämmityskehys
15	Tuuletin 2 (jos valintamoduuli on käytettävissä)
16	Tuuletin 1 (jos valintamoduuli on käytettävissä)
17	Valintamoduuli
18	Uunin tasavirtaliitântä (jos valintamoduuli on käytettävissä)
19	Valintamoduulin tasavirtaliitântä
20	CI-väyläliitântä
21	Tasavirtaliitântä
22	12 V:n liitinkotelo (edestä nähtynä) <ul style="list-style-type: none"> • AMP/TE Tyco: 180906 • CS Colombo: 63N025
23	Elektroniikan tasavirtasyöttöjohto
24	Lämmityselementin tasavirtasyöttöjohto
25	Sisäinen tasavirtasyöttö, maks. 1 A (valintamoduuli, uuni, tuuletin)

Tasavirta



VAROITUS! Palovaara!

- Lämmityselementtiin vievän syöttöjohtimen täytyy olla suojattu 20 A:n sulakkeella.
- Elektroniikkaan vievän syöttöjohtimen täytyy olla suojattu 2 A:n sulakkeella.



HUOMAUTUS!

Elektroniikan (kuva 20 23, sivulla 11) ja lämmityselementin (kuva 20 24, sivulla 11) tasavirtaliitântöjen plus- ja miinussyöttöjohtimia **ei** saa yhdistää keskenään. Virransyöttöön ei saa tällöin myöskään käyttää yhtä yhteistä syöttöjohtinta. Muutoin seurauksena voi olla sähköisiä häiriöitä tai sähköisten rakenneosien vaurioituminen.


Noudata seuraavia johdon poikkipinta-aloja:

- Lämmityselementin liitäntöjen poikkileikkaus: vähintään 6 mm².
Asianmukaisen jäähdytystehon takaamiseksi varmista, että jännitehäviö on <0,8 V== virtalähteestä jääkaapin liittimeen.
- Elektroniikan ja lämmityselementin liitännät: 0,75 mm²
- Liitokset D+ ja S+: 0,75 mm²
- Vetoaisan kautta viety johto (vain asuntovaunut): 2,5 mm²
- ▶ Asenna tasavirtapistorasia seuraavasti (kuva **20** 21sivulla 11):
 - Yhdistä **A** ja **C** akun plusnapaan.
 - Yhdistä **D** ja **F** maahan.
 - Yhdistä **B** signaaliin "D +".
Jääkaapin elektroniikka käyttää laturin D+-signaalia käynnissä olevan ajoneuvon moottorin tunnistamiseen. Automaattisessa toimintatilassa jääkaappi valitsee edullisimman käytettävissä olevan käyttötavan. Jääkaappi toimii vain tasavirralla, kun ajoneuvon moottori on käynnissä.
 - Yhdistä **E** Cl-BUS-väylään.
- ▶ Yhdistä **3** signaaliin "S+" (valinnaisesti).
- ▶ Suojaa syöttöjohto **A** asentamalla 2 A:n sulake ajoneuvon sähkökeskukseen.
- ▶ Suojaa syöttöjohto **C** asentamalla 20 A:n sulake ajoneuvon sähkökeskukseen.
- ▶ Vie syöttöjohto **C** sytytysvirran ohjaaman releen kautta.
Näin akku ei purkaudu kokonaan, mikäli moottori jostain syystä sammuu.

Vaihtovirta

- ▶ Yhdistä jääkaappi vaihtovirtapistorasiaan laitteen pistoketta käyttäen.

7 Tekniset tiedot

	RMD10.5(T)	RMD10.5X(T)	RMD10.5XS	RMD10.5S
Liitäntäjännite	230 V~ /50 Hz 12 V===			
Tilavuus				
Bruttotilavuus	153 l	177 l	177 l	153 l
Jääkaappiosasto	124 l	142 l	142 l	124 l
Pakastelokero	29 l	35 l	35 l	29 l
Nettotilavuus yhteensä	147 l	171 l	171 l	147 l
Tehonkulutus	250 W (230 V~) 170 W (12 V===)			
Energiankulutus	4,4 kWh/24 h (230 V~)			
Kaasunkulutus	580 g/24 h			
Ilmastoluokka	SN			
Mitat K x L x S	1245 x 523 x 550 mm	1245 x 523 x 605 mm	1245 x 523 x 605 mm	1245 x 523 x 550 mm
Paino	40 kg	41,5 kg	40,5 kg	39 kg
Tarkastus/sertifikaatti				

Laitteesi ajan tasalla olevan EU-vaatimustenmukaisuusvakuutuksen löydät vastaavalta tuotesivulta osoitteesta dometic.com. Voit myös pyytää asiakirjan suoraan valmistajalta (katso dometic.com/dealer).



dometic.com

YOUR LOCAL DEALER

dometic.com/dealer

YOUR LOCAL SUPPORT

dometic.com/contact

YOUR LOCAL SALES OFFICE

dometic.com/sales-offices
