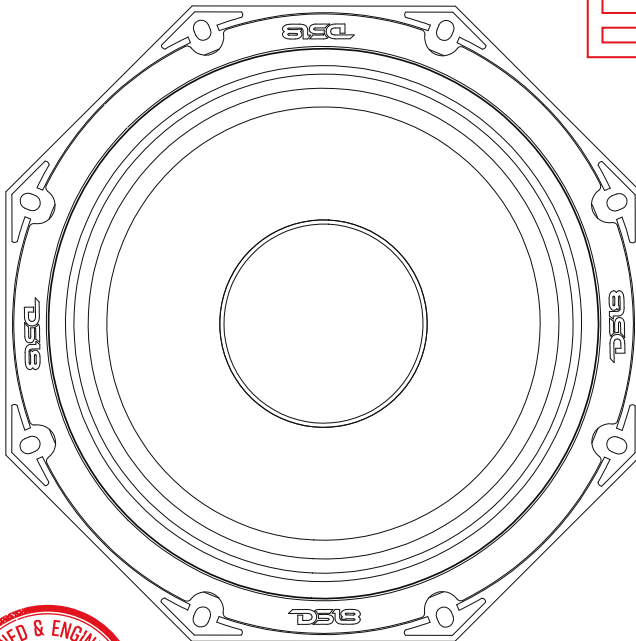


DS18[®]

OWNER'S MANUAL
MANUAL DE USUARIO

100CT500-8 10" OCTAGONAL MIDRANGE LOUDSPEAKER

ALTAVOZ DE 10" DE RANGO
MEDIO OCTAGONAL



ENGLISH | ESPAÑOL



100CT500-8

SPECIFICATIONS / ESPECIFICACIONES:

Nominal Diameter / Diámetro Nominal	10" / 254 mm
Nominal Impedance / Impedancia Nominal	8 OHMS
RMS Power Handling / Manejo de Potencia RMS	500 Watts
MAX Power Handling / Manejo de Potencia MAX	1000 Watts
Sensitivity (1w/1m) / Sensibilidad (1w /1m)	100 dB
Frequency Response / Respuesta de Frecuencia.....	40Hz-8KHz
Recommended Hi Pass Crossover / Corte Paso Alto Recomendado.....	80 Hz
Sold as Pair or Single / Vendido en Par o Unidad	Single / Unidad

MOTOR / MOTOR:

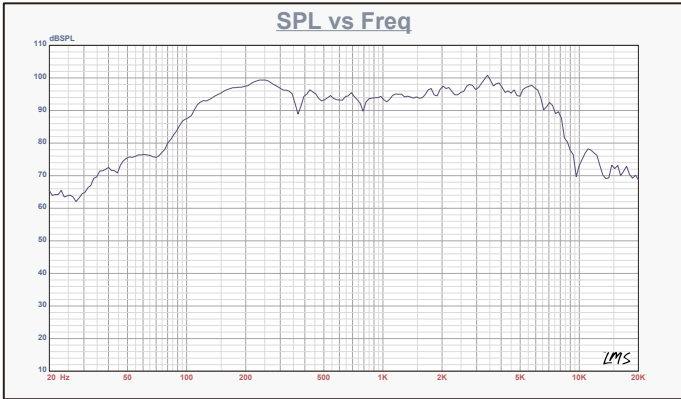
Voice Coil Diameter / Diámetro de la Bobina de Voz.....	2.6" / 66 mm
VC Former Material / Material Interior de Bobina de Voz.....	TIL
Winding Material / Material del Embobinado	CCAW
Cone Material / Material del Cono	Paper / Papel
Dust Cap Material / Material de la Tapa Antipolvo	Paper / Papel
Surround Material / Material de la Suspensión	Cloth / Tela
Basket Material / Material de la Canasta.....	Aluminum / Aluminio
Basket Color / Color de la Canasta	Sandblasted Black / Negro Arenado
Magnet Material / Material del Imán	Ferrite / Ferrita
Magnet Weight / Peso del Imán	62.3 Oz
Displacement Volume / Volumen de Desplazamiento	0.088 L / 0.0031 ft3

THIELE & SMALL PARAMETERS / PARÁMETROS T/S:

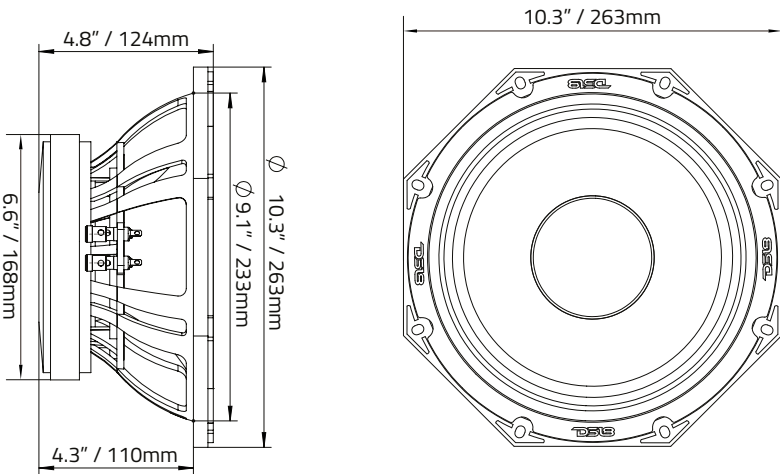
Equivalent Volume / Volumen Equivalente	Vas.....	50.96 L / 1.8 ft3
Excursion (one way) / Excursión (1 vía).....	Xmax	8 mm
Free Air Resonance / Resonancia al Aire Libre.....	Fs	90 Hz
Mechanical Factor / Factor Mecánico	Qms	14.77
Electrical Factor / Factor Eléctrico	Qes	0.547
Total Factor / Factor Total	Qts	0.527
Mechanical Mass / Masa Mecánica.....	Mms	10.24 g
Mechanical Compliance / Cumplimiento Mecánico.....	Cms	0.297 mm/N
BL Factor / Factor BL	Bl.....	7.81
Voice Coil Inductance / Inductancia de Bobina de Voz.....	Le	0.177 mH
Cone Area / Área del Cono	Sd.....	349.67 cm ²
DC Resistance / Resistencia DC	Re.....	5.68 OHMS

MEASUREMENT / MEDIDAS:

Overall Diameter / Diámetro Total	10.3" / 263 mm
Overall Depth / Profundidad Total	4.8" / 124 mm
Front Mount Baffle Cutout / Corte del Orificio de Montaje.....	9.1" / 233 mm
Mounting Depth / Profundidad de Montaje	4.3" / 110 mm
Motor Diameter / Diámetro del Motor	6.6" / 168 mm



MEASUREMENTS / MEDIDAS:



WARRANTY

Please visit our website DS18.com for more information on our warranty policy.

We reserve the right to change products and specifications at any time without notice. Images may or may not include optional equipment.

GARANTÍA

Visita nuestra página web DS18.com para obtener más información sobre nuestra garantía.

Nos reservamos el derecho de cambiar productos y especificaciones en cualquier momento sin previo aviso. Las imágenes pueden incluir o no equipo opcional.



WARNING:

Cancer and Reproductive Harm.
www.P65Warning.ca.gov



ADVERTENCIA:

Cáncer y Daño Reproductivo.
www.P65Warning.ca.gov



FOR MORE INFORMATION
PLEASE VISIT
DS18.COM

WE LIKE IT LOUD

The DS18 logo, featuring the letters "DS18" in a bold, red, stylized font. The "1" is a vertical bar, and the "8" has a distinctive shape. A registered trademark symbol (®) is located to the upper right of the "8".
