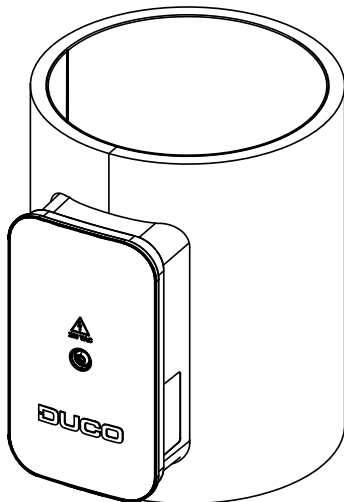


Pre-Heater DucoBox Energy Comfort (Plus) / Sky 1150W

L1337430 19.03.2026



TOEPASSING

De Pre-Heater is een vorstbeveiliging op basis van een elektrische weerstand van maximaal 1150W die optioneel toegepast kan worden in de ODA-aansluiting van een DucoBox Energy Comfort (Plus) / Sky.

VEILIGHEIDSVOORSCHRIFTEN

- Hou de Pre-Heater DucoBox Energy Comfort (Plus) / Sky 1150W, zijn onderdelen en zijn verpakkingsmateriaal buiten het bereik van kinderen.
- Sluit de Pre-Heater DucoBox Energy Comfort (Plus) / Sky 1150W enkel aan als de netspanning overeenstemt met de productspecificaties.
- Volg de veiligheidsvoorschriften en installatiehandleidingen van de toestellen waarop u de Pre-Heater DucoBox Energy Comfort (Plus) / Sky 1150W aansluit.
- Stel de Pre-Heater DucoBox Energy Comfort (Plus) / Sky 1150W niet bloot aan extreme temperaturen, direct zonlicht, intense vibraties, mechanische druk, vocht, ontvlambare gassen of solventen.
- Raak de elektrische onderdelen van de Pre-Heater DucoBox Energy Comfort (Plus) / Sky 1150W nooit aan met vochtige of natte handen.
- Als u de Pre-Heater DucoBox Energy Comfort (Plus) / Sky 1150W van een koude omgeving naar een warme omgeving verplaatst, kan zich condensatie vormen, wat de elektrische componenten zou kunnen beschadigen, indien deze onmiddellijk bediend worden. Verbind de Pre-Heater pas zodra de kamertemperatuur bereikt werd.
- Plaats de Pre-Heater DucoBox Energy Comfort (Plus) / Sky 1150W enkel zoals voorgeschreven in de montageinstructies.
- Breng geen wijzigingen aan de Pre-Heater DucoBox Energy Comfort (Plus) / Sky 1150W aan.
- Hou de Pre-Heater DucoBox Energy Comfort (Plus) / Sky 1150W ver van open vuur en hete oppervlakken.
- Koppel de netspanning los als je de Pre-Heater DucoBox Energy Comfort (Plus) / Sky 1150W niet gebruikt, reinigt, bij defect of bij stormweer.
- Dompel de Pre-Heater DucoBox Energy Comfort (Plus) / Sky 1150W niet onder in water of andere vloeistoffen.
- Bewaar de Pre-Heater DucoBox Energy Comfort (Plus) / Sky 1150W nooit op een plaats waar deze in een bad of wastafel zou kunnen vallen.
- Probeer nooit een Pre-Heater DucoBox Energy Comfort (Plus) / Sky 1150W uit het water te halen. Als deze hierin gevallen is, schakel dan meteen de netspanning uit.
- Gebruik nooit een Pre-Heater DucoBox Energy Comfort (Plus) / Sky 1150W die zichtbaar beschadigd is, die lang onder slechte omstandigheden bewaard werd, of die defect is. Open de behuizing niet zelf, maar laat reparaties uitvoeren door een gekwalificeerde deskundige.
- Contacteer een gekwalificeerde deskundige als je twijfelt aan de werking, veiligheid of verbinding van de Pre-Heater DucoBox Energy Comfort (Plus) / Sky 1150W.
- Laat onderhoud, aanpassingen en herstellingen enkel uitvoeren door een gekwalificeerde deskundige.

TECHNISCHE EIGENSCHAPPEN

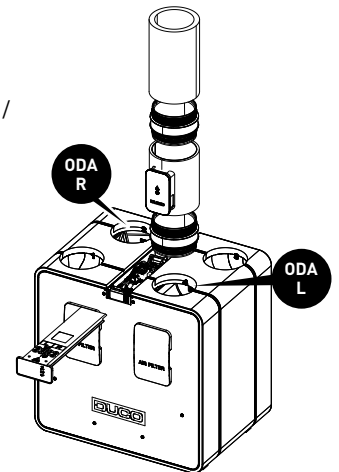
Voeding:	230VAC
Max. vermogen:	1150W
Communicatie:	bekabeld, direct op DucoBox Energy Comfort (Plus) / Sky
IP-klasse:	IP40

WETGEVING

De EG-verklaring van overeenkomst is te raadplegen en te downloaden via www.duco.eu

MONTAGE

De Pre-Heater wordt in de leidingen met aanvoer van buitenlucht (ODA) gemonteerd. Het onderdeel is voorzien van 2 aansluitopeningen Ø180 (F). Afhankelijk van de toegepaste kanaaldiameter, moeten de gepaste aansluitstukken toegepast worden voor de aansluiting van de Pre-Heater op de DucoBox Energy Comfort (Plus) / Sky en de kanalen.



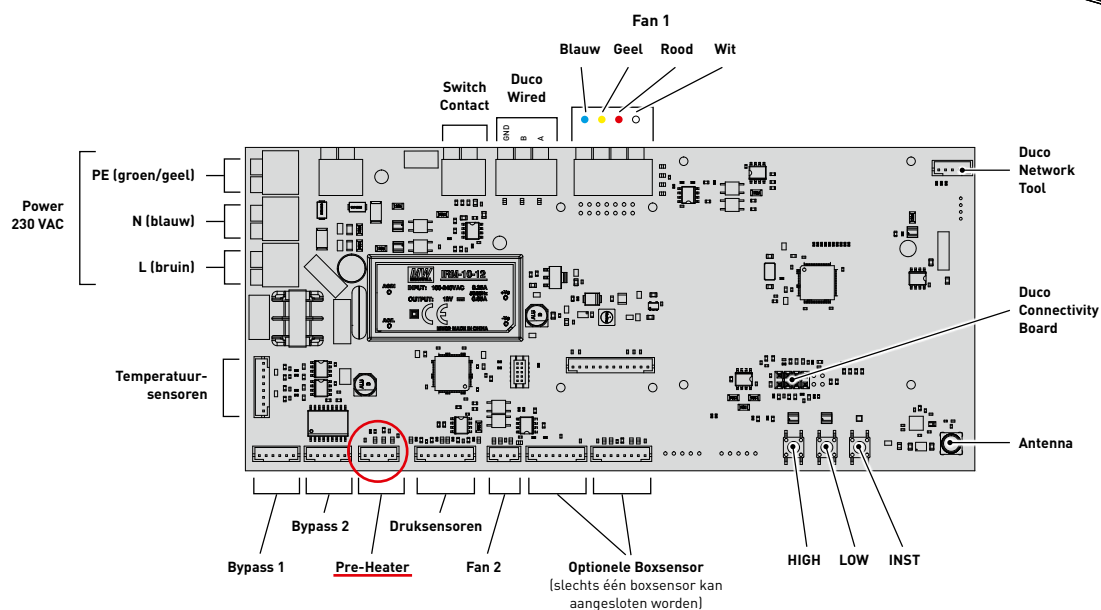
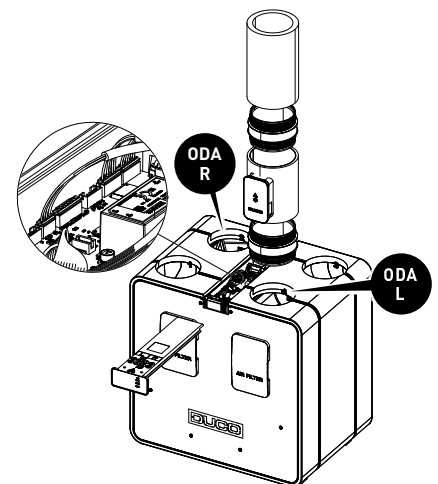
ELEKTRISCHE AANSLUITINGEN

De Pre-Heater communiceert bekabeld met de DucoBox Energy Comfort (Plus) / Sky via een voorgemonteerde communicatiekabel die op de stuurkaart van de unit moet aangesloten worden.

Naast de communicatiekabel zit ook een voedingskabel gemonteerd (230 VAC) met randaardestekker.

Instructies:

1. Maak de DucoBox Energy Comfort (Plus) / Sky stroomloos
2. Open de afdekkap aan de bovenkant van de DucoBox Energy Comfort (Plus) / Sky.
3. Sluit de communicatiekabel aan op de stuurkaart. De kabel kan via de achterkant van de unit worden doorgevoerd naar de stuurkaart.
4. Sluit de afdekkap van de DucoBox Energy Comfort (Plus) / Sky.
5. Steek de voedingsstekker van de Pre-Heater in het stopcontact.
6. Steek de voedingsstekker van de DucoBox Energy Comfort (Plus) / Sky in het stopcontact en volg de instructies op het display.



Originele instructies Voor informatie wat betreft garantie, onderhoud, technische gegevens, enzovoort, zie www.duco.eu. Installatie, aansluiting, onderhoud en herstellingen dienen door een erkend installateur te gebeuren. De elektronische onderdelen van dit product kunnen onder spanning staan. Vermijd contact met water.



Vero DUCO - Handelsstraat 19 - 8630 Veurne - Belgium
tel +32 58 33 00 33 - info@duco.eu - www.duco.eu