



-  **RÉSOLUTION 1080P**
HD QUALITY
-  **VISION NOCTURNE**
NIGHT VISION
-  **FIXATION MAGNETIQUE**
MAGNETIC NECK STRAP
-  **ROTATION MANUELLE 180°**
180° MANUAL ROTATION
-  **GRAND ANGLE 135°**
WIDE ANGLE

Manuel d'utilisation
Caméra corporelle 1080P
Modèle Flip

À LIRE AVANT UTILISATION

■ CONSIGNES

Notre société se réserve le droit de modifier le contenu du présent mode d'emploi sans préavis. La notice présente correspond au modèle vendu à la période où elle a été éditée. Il se peut qu'elle soit modifiée et mise à jour au fil du temps. Avant la première utilisation, nous vous prions de bien vouloir charger le produit durant deux heures.

■ CARACTÉRISTIQUES

- **Écran d'affichage** : écran IPS HD de 1,54 pouces
- **Résolution vidéo (max.)** : 1080 P (1 920 x 1 080/30 ips)
- **Format de fichier vidéo** : AVI
- **Résolution photo (max.)** : 3 MP
- **Format de fichier image** : JPG
- **Mode de compression de stockage** : H.264
- **Objectif rotatif à 180°**
- **Vision nocturne**
- **Angle de la caméra** : 135°
- **Balance des blancs** : Automatique
- **Exposition** : Automatique
- **ISO** : Automatique
- **Batterie** : Batterie au lithium intégrée de 1000 mAh
- **Mémoire étendue** : Micro-SD jusqu'à 128 Go (non incluse)
- **Fixation à clip ou par filetage**
- **Type d'interface** : USB Type-C

■ INSTRUCTIONS

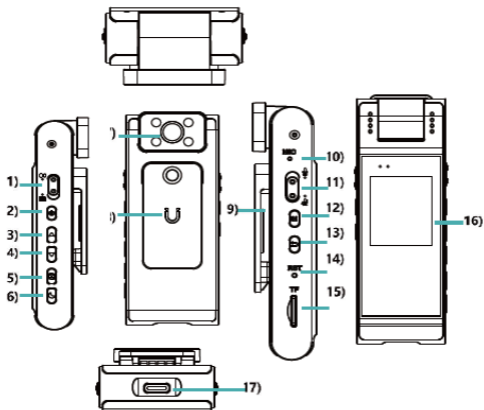
Veillez respecter les instructions ci-dessous. Si celles-ci ne sont pas respectées et que votre produit est endommagé, nous ne pourrions être tenus pour responsables.

- Ne pas utiliser la caméra pour filmer ou enregistrer des personnes sans leur consentement, sauf dans les cas autorisés par la loi (ex. usage professionnel légal, sécurité personnelle dans un lieu privé dont vous êtes propriétaire).
- Ne pas installer la caméra dans des lieux privés ou intimes (toilettes, chambres, vestiaires, etc.).
- Ne pas placer la caméra dans un endroit accessible aux enfants ou pouvant présenter un risque électrique ou de surchauffe.
- Ne pas exposer la caméra à l'eau, à l'humidité excessive, ou à des températures extrêmes.
- Ne pas tenter d'ouvrir, modifier ou réparer la caméra vous-même — risque de choc électrique ou d'endommagement du matériel.
- Ne pas utiliser la caméra pour des activités illégales, telles que l'espionnage, le chantage ou la diffusion non autorisée d'images.
- Ne pas laisser la caméra enregistrer en continu sans surveillance prolongée, afin d'éviter toute surchauffe.
- Ne pas connecter la caméra à des réseaux Wi-Fi publics non sécurisés, pour éviter le piratage ou la fuite de données.
- Ne pas oublier de protéger les données enregistrées (mots de passe, stockage sécurisé, suppression régulière).
- Ne pas ignorer les réglementations locales sur la protection de la vie privée et la vidéosurveillance.

UTILISATION DU PRODUIT

GUIDE D'UTILISATION

Présentation



1. Vidéo
2. Power/OK
3. Haut
4. Bas
5. Rotation
6. Photo/Vision nocturne
7. Lentille
8. Magnet

9. Clips
10. Trou
11. Enregistrer
12. Menu
13. Retour
14. Reset
15. Carte MicroSD
16. Ecran
17. Port Type-C

Bouton Vidéo / Sauvegarde

Glissez vers le haut pour commencer l'enregistrement, et vers le bas pour arrêter et sauvegarder.

Bouton d'alimentation

Maintenez le bouton pour allumer/éteindre le produit.

Appuyez pour valider dans un menu.

En enregistrement, appuyez pour verrouiller.

Bouton Haut et Bas

Appuyez pour vous déplacer dans les menus.

En mode vidéo/photo, appuyez pour zoomer ou dézoomer.

Bouton de rotation de l'objectif

Appuyez pour faire pivoter l'écran de 180° (utile si vous retournez manuellement l'objectif).

Maintenez pour modifier la résolution (à définir dans les paramètres préalablement).

Bouton Photo / Sauvegarde

Dans les autres modes, appuyez pour passer en mode photo, puis appuie à nouveau pour prendre une photo.

En mode vidéo, appuyez pour prendre une photo pendant l'enregistrement.

Maintenez le bouton pour activer la vision nocturne.

Bouton Menu

Appuyez pour entrer dans l'écran de paramétrage du menu, puis appuyez à nouveau pour en sortir.

Appuyez sur le bouton d'alimentation pour confirmer et enregistrer les réglages.

Bouton Retour

Appuyez pour entrer dans l'album, puis appuyez à nouveau pour revenir à la liste.

Reset

Si l'appareil affiche un écran figé, insérez une épingle dans le trou Reset pour redémarrer.



eko™

Copyright EKO ©. All Rights Reserved.
JG FASHION SARL | 38110 DOLOMIEU | FRANCE
www.eko-concept.eu

APPROVEDBYEKO

Toutes les marques présentes sur la boîte appartiennent à leurs propriétaires respectifs. All trademarks are the property of their respective owners.

Produits importés par JG FASHION SARL. Fabriqué en Chine
Imported by JG FASHION SARL. Made in China.



Merci de recycler cet emballage !
Please recycle the package. Thanks !