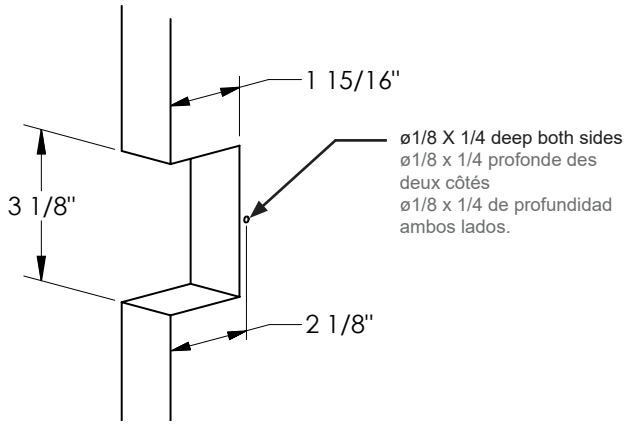


Installation Instructions - Modern Rectangular Pocket Door Lock - Passage/Privacy

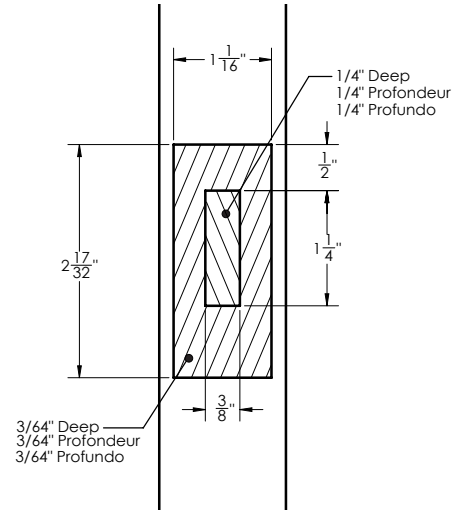


Instructions d'installation - serrure pour porte coulissante escamotable rectangulaire moderne - Passage/Intimité
Instrucciones de Instalación - Cerradura de puerta corrediza moderna rectangular de Privacidad/Pasador

1. Door Prep • Préparation de la porte • Preparación de la puerta



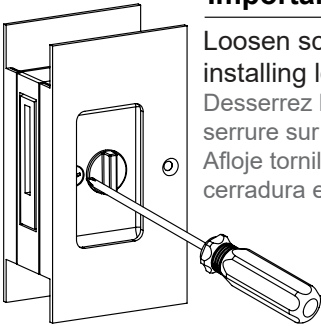
2. Jamb Prep • Préparation de l'embrasure • Preparación de la puerta



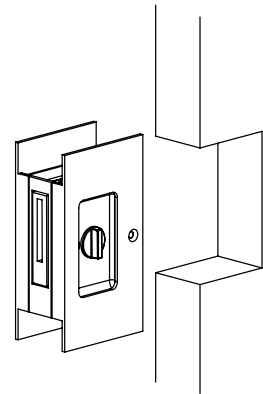
3. Loosen Screw • Desserrer la vis • Afloje el tornillo

Important • Important • Importante

Loosen screws before installing lock to door - both sides
Desserrez les vis avant installation d'une serrure sur la porte - des deux côtés
Afloje tornillos antes de instalar la cerradura en la puerta - ambos lados

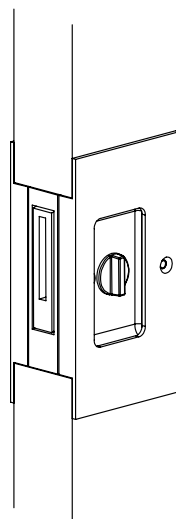


4. Install Lock • Installer la serrure • Instale la cerradura



5. Secure Lock • Fixer la serrure • Asegure la cerradura

Remember to re-tighten all screws after installation.
Ne pas oublier de resserrer toutes les vis à après l'installation
Recuerde apretar todos los tornillos después de la instalación.



Secure Pocket door to door with wood screws provided (Machine screws optional)

Fixer la serrure sur la porte coulissante escamotable avec des vis à bois (vis à métal optionnelles) fournies
Asegure la cerradura con los tornillos para madera proveidos (tornillos de maquina opcionales)

