

Safe-t-Convect

User Manual

NL 3

EN 16

DE 29

FR 42

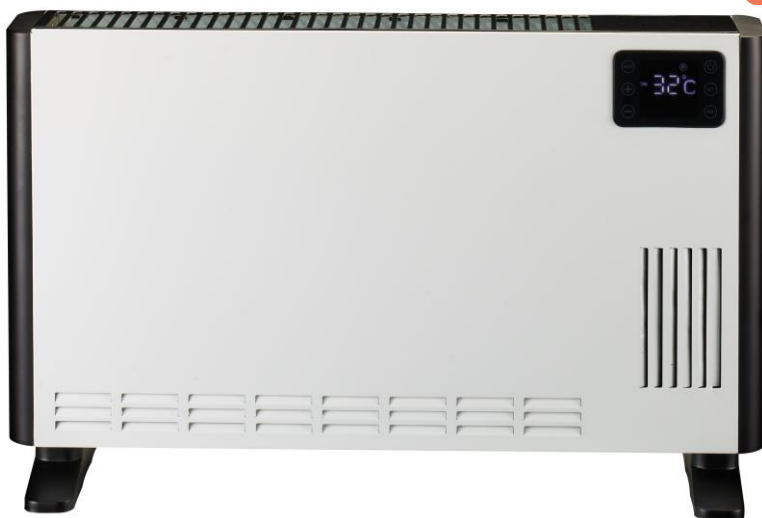
SV 55

DA 66

CS 77

SK 88

RO 99



Model: Safe-t-Convect

Date: 04/10/2021
Version: v1.0

EUROM[®]

POWERFUL PRODUCTS SINCE 1974

Dit product is alleen geschikt voor goed geïsoleerde ruimten en incidenteel gebruik.

This product is only suitable for well insulated spaces of occasional use.

Dieses Produkt ist nur für gut isolierte Räume mit gelegentlichem Gebrauch geeignet.

Ce produit ne convient que pour des espaces bien isolés à usage occasionnel.

Denna produkt är endast lämplig för välisolerade område för tillfälligt bruk.

Dette produkt er kun egnet til lejlighedsvis brug i velisolerede omgivelser.

Tento výrobek je vhodný pouze k použití v dobře izolovaných prostorách, které jsou využívány příležitostně.

Tento výrobok je vhodný len do dobre izolovaných priestorov na príležitostné použitie.

Acest produs este potrivit numai pentru spații bine izolate, de uz ocazional.

Model:

Product code:

Safe-t-convect 2400

360479

Safe-t-convect 2001 (Swiss plug)

360486

Safe-t-convect 2400 Full white

360493

Gefeliciteerd met uw aankoop van dit EUROM-apparaat. U heeft een hoogwaardig apparaat gekocht waar u nog vele jaren plezier van zal hebben. Door dit apparaat met aandacht en zorg te gebruiken, beperkt u het risico op persoonlijk letsel of materiële schade.



LET OP

Lees deze gebruiksaanwijzing eerst grondig door en zorg dat u alles goed begrijpt voordat u het apparaat monteert, installeert en gebruikt.

Inleiding

In deze handleiding staat het correcte en veilige gebruik van dit apparaat beschreven. Bewaar deze handleiding voor toekomstig gebruik. De handleiding is een onmisbaar onderdeel van het apparaat en moet bij doorverkoop of inruil aan de nieuwe eigenaar worden overhandigd. Deze handleiding is met de grootst mogelijke zorg samengesteld. Wij behouden ons desalniettemin het recht voor deze handleiding te allen tijde te verbeteren en aan te passen. De gebruikte afbeeldingen kunnen afwijken.

De volgende symbolen en termen worden in deze handleiding gebruikt om de lezer te wijzen op veiligheidskwesties en belangrijke informatie:



WAARSCHUWING

Duidt op een gevaarlijke situatie die, indien de veiligheidsinstructies niet worden opgevolgd, kan leiden tot letsel bij de operator of omstanders, lichte en/of matige schade aan het product of aan het milieu.



LET OP

Duidt op een gevaarlijke situatie die, indien de veiligheidsinstructies niet worden opgevolgd, kan leiden tot lichte en/of matige schade aan het product of aan het milieu.

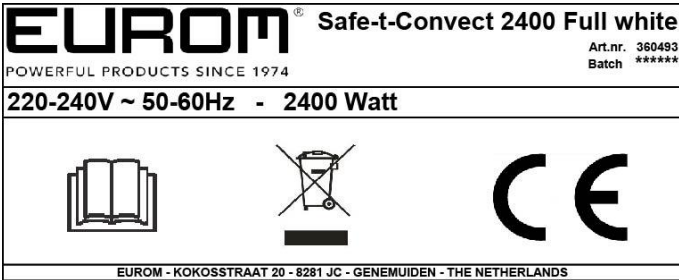
Garantie

EUROM biedt 36 maanden garantie op dit apparaat vanaf de datum van aankoop. Slijtage door normaal gebruik valt niet onder de garantie. De garantie vervalt als een defect het gevolg is van onopzettelijk of onzorgvuldig gebruik van het apparaat. De fabrikant, importeur en leverancier zijn niet aansprakelijk voor onjuiste aansluitingen.

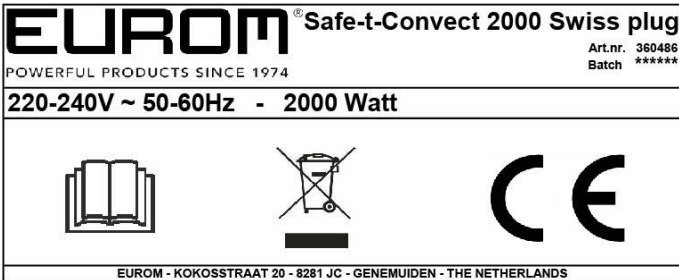
Identificatie

EUROM [®]	Safe-t-Convect 2400	
POWERFUL PRODUCTS SINCE 1974	Art.nr. 380479 Batch *****	
220-240V ~ 50-60Hz - 2400 Watt		
EUROM - KOKOSSTRAAT 20 - 8281 JC - GENEMUIDEN - THE NETHERLANDS		

Afbeelding 1



Afbeelding 2



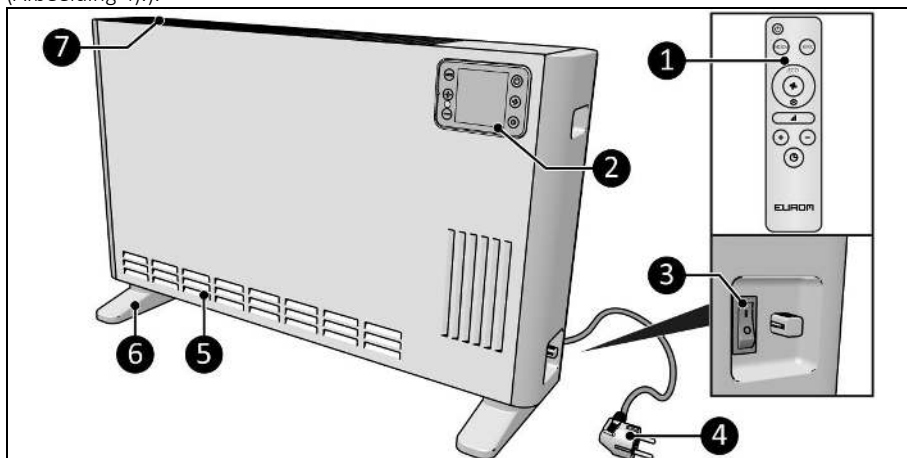
Afbeelding 3

Specificaties

Type:	Safe-t-Convect 2400/ Safe-t-Convect 2400 Volledig wit	Safe-t-Convect 2001 Zwitserse stekker
Productafmeting:	68 x 20 x 42 cm	68 x 20 x 42 cm
Gewicht:	3,83 kg	3,83 kg
Spanning:	220-240 V / 50-60 Hz	220-240 V / 50-60 Hz
Vermogen (L/M/H):	1000 / 1400 / 2400 W	750 / 1250 / 2000 W
Minimale vereiste	24 m ³	20 m ³
Beschermingsklasse:	Klasse I	Klasse I

Beschrijving

De Safe-t-Convect is een gebruiksvriendelijke, elektrische verwamer voor binnengebruik, zie (Afbeelding 4).

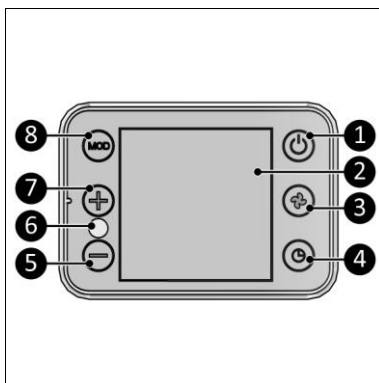


Afbeelding 4

1. Afstandsbediening
2. Bedieningspaneel en leddisplay
3. AAN/UIT-schakelaar
4. Stekker
5. Bescherموoster van luchtinlaat
6. Voetjes
7. Bescherموoster van warmte-uitlaat

Bedieningspaneel

1. AAN/UIT-knop
2. Leddisplay
3. Ventilator-knop
4. Timer-knop
5. Min-knop
6. Ontvanger van de afstandsbediening
7. Plus-knop
8. Mode-knop (modus)



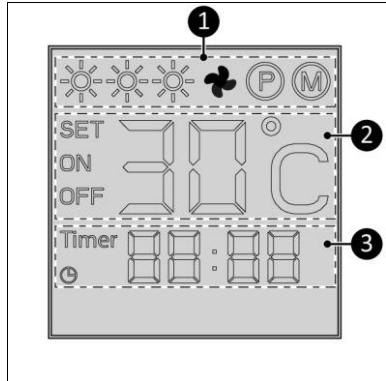
Afbeelding 5

Leddisplay

Het leddisplay gaat uit als er 3 minuten lang geen aanpassingen worden gedaan. Het leddisplay licht opnieuw op als u op een knop drukt.

Statusaanduiding (Afbeelding 6, pos. 1):

- Het symbool met de 3 zonnen geeft aan of het verwarmingsapparaat is ingesteld op een lage, gemiddelde of hoge capaciteit.
- Het ventilatorsymbool geeft aan of de turboventilator aanstaat.
- De 'P' geeft aan dat de programmafunctie actief is.
- De 'M' geeft aan dat de handmatige functie actief is.



Afbeelding 6

Temperatuur aanduiding (Afbeelding 6, pos. 2):

- SET geeft aan dat de gewenste temperatuur op het display wordt weergegeven.
- ON geeft aan dat de verwarming aanstaat.
- OFF geeft aan dat het verwarmingsapparaat werd uitgezet met de AAN/UIT-knop.
- Temperatuur weergegeven in graden Celsius.

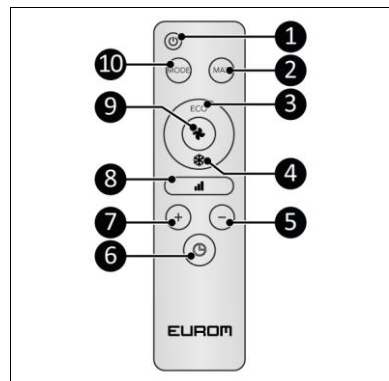
Tijdaanduiding (Afbeelding 6, pos. 3):

- Tijd weergegeven in 24-uursindeling.
- Het timersymbool geeft aan wanneer een timer is ingesteld.

Afstandsbediening*

1. AAN/UIT-knop
2. Max-knop
3. ECO-knop
4. Vorst-knop
5. Min-knop
6. Timer-knop
7. Plus-knop
8. Grafiek-knop
9. Ventilator-knop
10. Mode-knop (modus)

*Batterijen niet inbegrepen



Afbeelding 7

Veiligheid

Lees deze veiligheidsinstructies grondig door en zorg dat u alles goed begrijpt. Onjuist gebruik kan leiden tot letsels en zorgt ervoor dat de garantie van EUROM vervalt.

Dit apparaat is niet geschikt voor personen met een fysieke, zintuiglijke of mentale beperking of met gebrek aan ervaring en kennis (inclusief kinderen). Houd het apparaat buiten het bereik van kinderen, onbevoegden en huisdieren. Laat het apparaat nooit onbeheerd achter als het aanstaat.

Het apparaat is uitgerust met een beveiliging tegen oververhitting. In geval van interne oververhitting wordt de verwarming meteen uitgeschakeld. Schakel het apparaat uit, trek de stekker uit het stopcontact, verwijder de bron van oververhitting en laat het apparaat afkoelen. Daarna kunt u het weer gebruiken als voorheen. Gebruik het apparaat niet als de bron van de oververhitting niet kan worden gevonden of als het probleem aanhoudt. Neem in dat geval altijd contact op met uw leverancier.

Het apparaat is voorzien van een kantelbeveiliging, die ervoor zorgt dat het apparaat automatisch uitschakelt als het omvalt. Het apparaat werkt weer normaal wanneer het rechtop wordt gezet. Schakel het apparaat eerst uit, trek de stekker uit het stopcontact en controleer op eventuele beschadigingen voordat u het opnieuw gebruikt. Gebruik het apparaat niet als het beschadigd is of niet goed meer werkt, maar neem in dat geval altijd eerst contact op met uw leverancier.

Algemene veiligheidsinstructies

WAARSCHUWING



- Zorg dat er geen water op of in het apparaat spat.
- Dompel geen enkel deel van het apparaat onder in water of andere vloeistoffen.
- Steek nooit vingers of andere voorwerpen in de openingen van het apparaat.
- Stel het apparaat niet bloot aan sterke trillingen of mechanische belasting.

WAARSCHUWING



Het apparaat wordt erg heet. Raak het apparaat niet aan tijdens gebruik of binnen vijf minuten na gebruik.

LET OP



Dek het apparaat niet af tijdens het gebruik of na gebruik als het apparaat nog heet is. Houd textiel, gordijnen, tentdoeken en ander brandbaar materiaal op een minimumafstand van 1 meter van het apparaat om het brandgevaar te verminderen.

Veiligheid tijdens gebruik

WAARSCHUWING

Gebruik het apparaat niet:

- buiten of in een kleine ruimte;
- zonder de gemonteerde voetjes;
- als de onderdelen vuil of nat zijn;
- in de buurt van grote objecten, zoals achter een deur, onder een plank of kast;
- in de buurt van of in een vochtige omgeving, zoals een badkamer of wasruimte;
- in de buurt van een waterbron, zoals een bad, douche, zwembad of een open raam;
- in de buurt van of in een stoffige en vuile omgeving, zoals een bouwplaats;
- in de buurt van ontvlambare materialen, vloeistoffen of dampen, zoals een schuur, stal of broeikas;
- in de buurt van andere warmtebronnen en open vuur;
- direct onder een stopcontact;
- in combinatie met een toestel dat het apparaat automatisch inschakelt, zoals een timer, dimmer of een ander toestel.



Als het apparaat, het netsnoer of de stekker schade vertoont of slecht werkt, stel het apparaat dan onmiddellijk buiten gebruik en onderbreek de stroomtoevoer meteen.

Vervoer en opslag

- Maak het apparaat schoon voordat u het opbergt.
- Vervoer het apparaat rechtopstaand.
- Bewaar het apparaat rechtop in de originele verpakking op een koele, droge en stofvrije plaats.

Montage



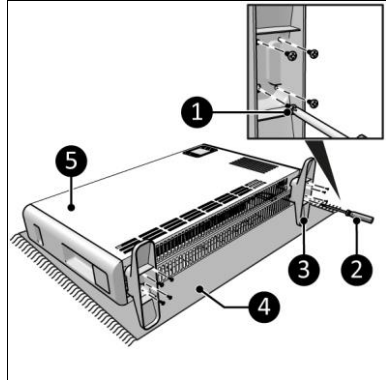
WAARSCHUWING

Plaats het apparaat nooit op oppervlakken zoals bedden of een hoogpolig tapijt. De openingen kunnen dan geblokkeerd raken.

Het apparaat is verpakt in één doos. Verwijder al het verpakkingsmateriaal en controleer of het apparaat niet beschadigd is. Gebruik de kachel niet als deze beschadigd is, maar neem in dat geval altijd contact op met uw leverancier. Bewaar de verpakking voor veilige opslag en vervoer.

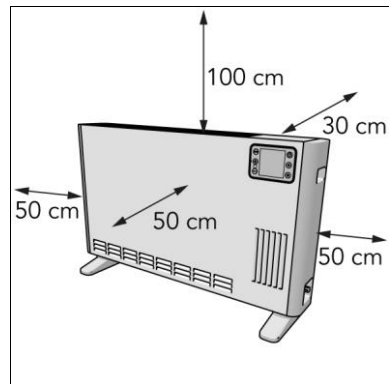
Montage op de voetjes

1. Zet het apparaat op een stevige, zachte ondergrond (Afbeelding 8, pos. 4).
2. Plaats de voetjes (Afbeelding 8, pos. 3) aan beide zijden van de hoofdbehuizing (Afbeelding 8, pos. 5).
3. Schroef de voetjes erin met de kleine schroeven (Afbeelding 8, pos. 1) en draai ze vast met een kruiskopschroevendraaier (Afbeelding 8, pos. 2).



Afbeelding 8

4. Plaats het apparaat op een horizontaal, stevig en niet-ontvlambaar oppervlak.
5. Plaats het apparaat zodat het een minimale vrije afstand (Afbeelding 9) heeft van:
 - 100 cm aan de bovenkant;
 - 50 cm aan de zijkanten;
 - 30 cm aan de achterkant;
 - 50 cm aan de voorkant.
6. Plaats het apparaat nooit direct onder een stopcontact.



Afbeelding 9

Installatie

WAARSCHUWING



Steek de stekker niet in het stopcontact voordat het apparaat correct op de juiste plaats is bevestigd of gezet.

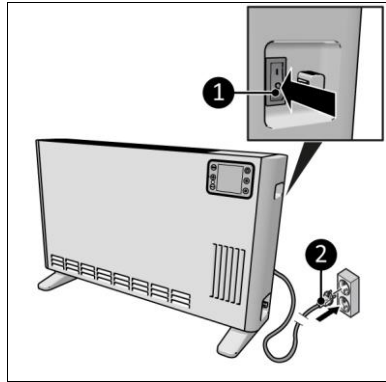
Gebruik geen verlengsnoer, dit kan leiden tot oververhitting en brand. Als een verlengsnoer onvermijdelijk is, gebruik dan een onbeschadigde en geaarde versie. Gebruik een verlengsnoer met een minimumvermogen van 2400 watt. Wikkel het verlengsnoer altijd volledig af om oververhitting te voorkomen.



LET OP

Zorg dat de hoofdspanning gelijk is aan de spanning die aangegeven staat op het identificatielabel van het apparaat. Alle elektrische aansluitingen moeten onder alle omstandigheden droog blijven.

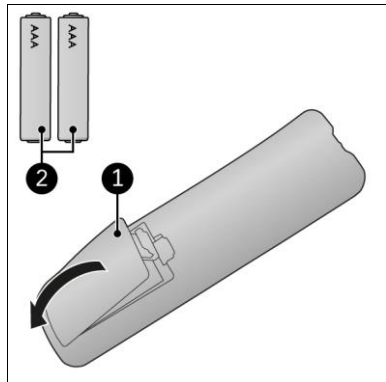
1. Zorg dat het apparaat correct gemonteerd is.
2. Zorg dat de AAN/UIT-knop in de UIT-stand staat (Afbeelding 10, pos. 1).
3. Steek de stekker (Afbeelding 10, pos. 2) in een geaard stopcontact waar u eenvoudig bij kunt. Gebruik een geaard stopcontact met een minimumvermogen van 2400 watt.



Afbeelding 10

Afstandsbediening

1. Verwijder het afschermplaatje (Afbeelding 11, pos. 1).
2. Verwijder de batterijen (indien aanwezig).
3. Plaats twee batterijen (AAA 1,5 V) (Afbeelding 11, pos. 2) zoals aangegeven in het batterijvakje. Zorg dat u de batterijen er correct in doet.
4. Plaats het afschermplaatje terug.



Afbeelding 11

Werking

WAARSCHUWING



Controleer voor elk gebruik of:

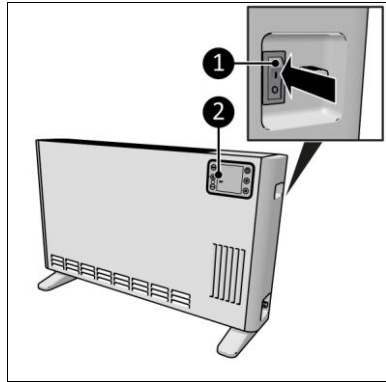
- uw handen droog zijn voordat u het apparaat bedient;
- het apparaat schoon en droog is;
- het apparaat niet beschadigd is;
- het apparaat niet bedekt of geblokkeerd is;
- het apparaat veilig geïnstalleerd is.



LET OP

Als u het apparaat aan- of uitzet, hoort u mogelijk een geluid. Dat is het geluid van het materiaal dat uitzet en weer krimpt tijdens het verwarmen en afkoelen.

1. Zet de AAN/UIT-schakelaar in de AAN-stand (Afbeelding 12, pos. 1).
2. Het display (Afbeelding 12, pos. 2) geeft UIT weer.
3. Druk op de AAN/UIT-knop. Het apparaat start altijd in de P-modus, de SET-temperatuur begint bij 20 graden Celsius en Hoge verwarmingscapaciteit.



Afbeelding 12

Handmatige modus

1. Druk op de Mode-knop om de manuele modus te kiezen.
2. Stel de capaciteit in waarop het verwarmingsapparaat moet werken met de plus- en min-knop op het bedieningspaneel of de verwarmingsknop op de afstandsbediening. Het symbool met de 3 zonnen geeft aan of het verwarmingsapparaat is ingesteld op een lage, gemiddelde of hoge capaciteit.

Programmamodus

1. Druk op de Mode-knop om de programmamodus te kiezen.
2. Stel de gewenste temperatuur voor het apparaat in met de plus- en min-knop op het bedieningspaneel of met de afstandsbediening. Het apparaat zal automatisch het volgende doen:
 - schakelt het verwarmingselement uit wanneer de gewenste temperatuur is bereikt;
 - zet het verwarmingselement weer aan wanneer het is afgekoeld.
3. Stel de capaciteit in waarop het verwarmingselement moet werken met behulp van de plus- en min-knop op het bedieningspaneel of de max-knop op de afstandsbediening. Het symbool met de 3 zonnen geeft aan of het verwarmingsapparaat is ingesteld op een lage, gemiddelde of hoge capaciteit.

Timer instellen

1. Druk op de Timer-knop op het bedieningspaneel of op de afstandsbediening om de timer te activeren. De timeraanduiding zal op het display verschijnen.
2. Gebruik de plus- en min-knop om de afteltimer in te stellen tussen de 1 en 24 uur. De timeraanduiding zal op het display verschijnen.
3. Het display geeft de tijd in aflopende volgorde weer waarna het apparaat automatisch wordt uitgeschakeld.

ECO-modus

De afstandsbediening heeft een ECO-knop voor de energiezuinige modus. Het apparaat houdt dan de kamertemperatuur op 16 °C.

1. Druk op de ECO-knop om de modus aan te zetten.
2. Druk op de ECO-knop om de modus uit te zetten.

Met de Max-knop op de afstandsbediening kan de capaciteit van de ECO-modus worden gekozen: lage, gemiddelde of hoge capaciteit. Houd er rekening mee dat de verwarmingscapaciteit in de ECO-modus anders is dan in de normale modus. Beide verwarmingscapaciteiten moeten afzonderlijk worden ingesteld.

Vorst-modus

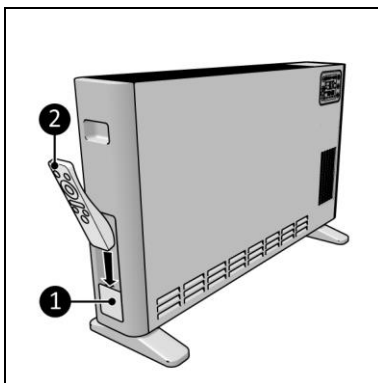
De afstandsbediening heeft een Vorst-knop voor een vorstbeveiligingsmodus. Het apparaat houdt de kamertemperatuur tussen 5 °C en 8 °C.

1. Druk op de Vorst-knop om aan te zetten.
2. Druk op de Vorst-knop om uit te zetten.

Met de Max-knop op de afstandsbediening kan de capaciteit van de Vorst-modus worden gekozen: lage, gemiddelde of hoge capaciteit. Houd er rekening mee dat de verwarmingscapaciteit in de Vorst-modus anders is dan in de normale modus. Beide verwarmingscapaciteiten moeten afzonderlijk worden ingesteld.

Sleuf voor afstandsbediening

1. De afstandsbediening (Afbeelding 13, pos. 2) kan in de sleuf voor de afstandsbediening (Afbeelding 13, pos. 1) aan de zijkant van het apparaat worden geplaatst.



Afbeelding 13

Na de werking



LET OP

Gebruik de stroomkabel niet om het apparaat los te koppelen of te dragen. Wind de stroomkabel niet te strak op en niet in scherpe hoeken. Wikkel de stroomkabel niet om het apparaat heen.

1. Zorg dat de AAN/UIT-knop in de UIT-stand staat (Afbeelding 10, pos. 1).
2. Trek de stekker uit het stopcontact (Afbeelding 10).
3. Laat het apparaat eerst afkoelen voordat u het aanraakt.
4. Rol de stroomkabel op.
5. Verwijder de batterijen uit de afstandsbediening (Afbeelding 11).

Onderhoud



WAARSCHUWING

Voer geen reparaties of wijzigingen aan dit apparaat uit.

Onderhoud en reparaties moeten worden uitgevoerd door een vakman die bevoegd is door EUROM. Indien de elektrische kabel en/of de elektrische stekker beschadigd is, moet deze worden vervangen door de fabrikant, servicemedewerker of personen met vergelijkbare kwalificaties om risico's te voorkomen.

Reiniging



WAARSCHUWING

Het apparaat wordt erg heet. Zorg ervoor dat het apparaat is uitgeschakeld, dat de stekker uit het stopcontact is en dat het volledig is afgekoeld.



LET OP

Gebruik geen:

- schuursponsjes;
- harde borstels;
- ontvlambare, agressieve of chemische reinigingsmiddelen.

Voorkom dat er water in het apparaat komt. Dompel geen enkel deel van het apparaat onder in water of andere vloeistoffen.

We raden aan het apparaat na elk gebruik en voor het opbergen te reinigen.

1. Stofzuig de openingen zorgvuldig om stof en vuil te verwijderen.
2. Veeg het apparaat af met een vochtige, schone, zachte, pluisvrije doek of een zachte borstel.
3. Laat het apparaat volledig drogen voor gebruik en opslag.

Verwijdering



Gooi het apparaat aan het einde van de levensduur weg volgens de plaatselijke wetten en voorschriften of lever het apparaat in bij uw leverancier. Verwijder de batterijen uit de afstandsbediening zodat u ze apart kunt weggooien.


Bijlages

De CE-verklaring vindt u aan het einde van deze handleiding.

Informatie eisen voor elektrische toestellen voor lokale ruimteverwarming					
Model: Safe-t-Convect 2400					
Item	Symbol	Waarde	Eenheid	Item	Eenheid
Warmteafgifte				Type warmte-input, uitsluitend voor elektrische warmte opslagtoestellen (selecteer één)	
Nominale warmteafgifte	P _{nom}	2,4	kW	Handmatige sturing van de warmteopslag met geïntegreerde thermostaat	Neen
Minimale warmteafgifte (indicatief)	P _{min}	1,0	kW	Handmatige sturing van de warmteopslag met kamer- en/of buitentemperatuur feedback	Neen
Maximale continue warmteafgifte	P _{max,c}	2,4	kW	Elektrische sturing van de warmteopslag met kamer- en/of buitentemperatuur feedback	Neen
Aanvullend elektriciteitsverbruik				Door een ventilator bijgestane warmteafgifte	Neen
Bij nominale warmteafgifte	e _{lmax}	0	kW	Type warmteafgifte/sturing kamertemperatuur (selecteer één)	
Bij minimale warmteafgifte	e _{lmin}	0	kW	Eentrapswarmteafgifte, geen sturing van de kamertemperatuur	Neen
In stand-by modus	e _{lSB}	0	kW	Twee of meer handmatig in te stellen trappen, geen sturing van de kamertemperatuur	Neen
				Mechanische sturing van de kamertemperatuur door thermostaat	Neen
				Elektronische sturing van de kamertemperatuur	Neen
				Elektronische sturing van de kamertemperatuur plus dag-tijdschakelaar	Ja
				Elektronische sturing van de kamertemperatuur plus week-tijdschakelaar	Neen
				Andere sturingsopties (meerdere selecties mogelijk)	
				Sturing van de kamertemperatuur, met aanwezigheidsdetectie	Neen
				Sturing van de kamertemperatuur, met openraamdetectie	Neen
				Met de optie van afstandsbediening	Ja
				Met adaptieve sturing van de start	Neen
				Met beperking van de werkingstijd	Neen
				Met black-bultsensor	Neen
Contactgegevens	Eurom - Kokosstraat 20 - 8281JC - Genemuiden - The Netherlands				

Informatie eisen voor elektrische toestellen voor lokale ruimteverwarming					
Model: Safe-t-Convect 2001					
Item	Symbol	Waarde	Eenheid	Item	Eenheid
Warmteafgifte				Type warmte-input, uitsluitend voor elektrische warmte opslagtoestellen (selecteer één)	
Nominale warmteafgifte	P _{nom}	2,0	kW	Handmatige sturing van de warmteopslag met geïntegreerde thermostaat	Neen
Minimale warmteafgifte (indicatief)	P _{min}	0,7	kW	Handmatige sturing van de warmteopslag met kamer- en/of buitentemperatuur feedback	Neen
Maximale continue warmteafgifte	P _{max,c}	2,0	kW	Elektrische sturing van de warmteopslag met kamer- en/of buitentemperatuur feedback	Neen
Aanvullend elektriciteitsverbruik				Door een ventilator bijgestane warmteafgifte	Neen
Bij nominale warmteafgifte	e _{lmax}	0	kW	Type warmteafgifte/sturing kamertemperatuur (selecteer één)	
Bij minimale warmteafgifte	e _{lmin}	0	kW	Eentrapswarmteafgifte, geen sturing van de kamertemperatuur	Neen
In stand-by modus	e _{lSB}	0	kW	Twee of meer handmatig in te stellen trappen, geen sturing van de kamertemperatuur	Neen
				Mechanische sturing van de kamertemperatuur door thermostaat	Neen
				Elektronische sturing van de kamertemperatuur	Neen
				Elektronische sturing van de kamertemperatuur plus dag-tijdschakelaar	Ja
				Elektronische sturing van de kamertemperatuur plus week-tijdschakelaar	Neen
				Andere sturingsopties (meerdere selecties mogelijk)	
				Sturing van de kamertemperatuur, met aanwezigheidsdetectie	Neen
				Sturing van de kamertemperatuur, met openraamdetectie	Neen
				Met de optie van afstandsbediening	Ja
				Met adaptieve sturing van de start	Neen
				Met beperking van de werkingstijd	Neen
				Met black-bultsensor	Neen
Contactgegevens	Eurom - Kokosstraat 20 - 8281JC - Genemuiden - The Netherlands				



Thank you for choosing this EUROM device. You have purchased a quality device that you will enjoy for many years. Using this device with respect and care will reduce the risk of personal injury or material damage.

	CAUTION It is important to read and understand this instruction manual before assembling, installing and using the device.
---	--

Introduction

This manual describes the correct and safe use of this device. Keep this manual for future reference. The manual is an essential part of the device and must be given to the new owner upon resale or exchange. This manual has been compiled with the utmost care. Nevertheless, we reserve the right to improve and adjust this manual at any time. The images used may differ.

The following symbols and terms are used in this manual to alert the reader on safety issues and important information:

	WARNING Indicates a hazardous situation which, if the safety instructions are not followed, can lead to injuries to the operator or bystanders, light and/or moderate damage to the product or to the environment.
	CAUTION Indicates a hazardous situation which, if the safety instructions are not followed, can lead to light and/or moderate damage to the product or to the environment.

Warranty

EUROM offers a 36-month warranty on this device from the date of purchase. The warranty does not cover wear and tear from normal use. The warranty expires if a defect is the result of unintentional or careless use of the device. The manufacturer, importer and supplier are not liable for incorrect connections.

Identification




EUROM [®]	Safe-t-Convect 2400	
POWERFUL PRODUCTS SINCE 1974	Art.nr. 360479 Batch *****	
220-240V ~ 50-60Hz - 2400 Watt		
		
EUROM - KOKOSSTRAAT 20 - 8281 JC - GENEMUIDEN - THE NETHERLANDS		

Figure 1

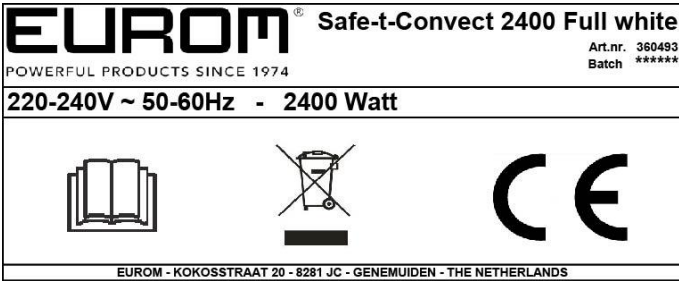


Figure 2

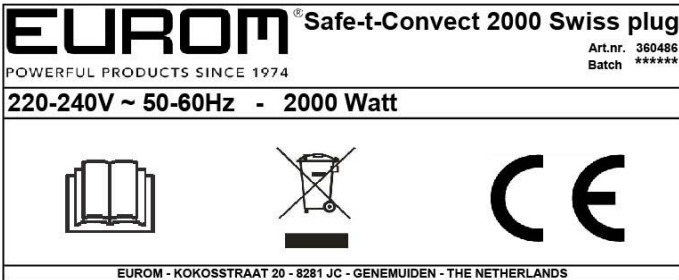


Figure 3

Specifications

Type:	Safe-t-Convect 2400/ Safe-t-Convect 2400 Full white	Safe-t-Convect 2001 Swiss plug
Product size:	68 x 20 x 42 cm	68 x 20 x 42 cm
Weight:	3.83 kg	3.83 kg
Voltage:	220-240 V / 50-60 Hz	220-240 V / 50-60 Hz
Power (L/M/H):	1000 / 1400 / 2400 W	750 / 1250 / 2000 W
Minimum space area:	24 m ³	20 m ³
Protective class:	Class I	Class I

Description

The Safe-t-Convect is an easy-to-use electric heater for indoor use, see (Figure 4).

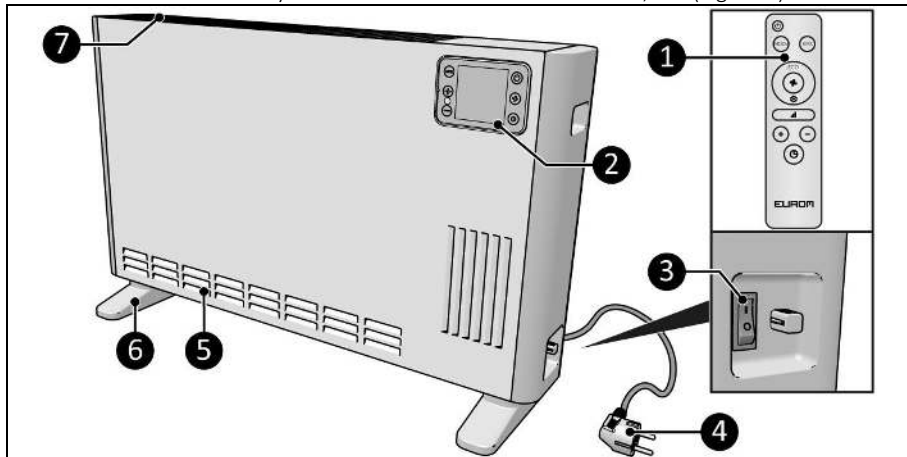


Figure 4

1. Remote control
2. Control panel and LED display
3. ON/OFF switch
4. Power plug
5. Air inlet safety grill
6. Pedestals
7. Heat outlet safety grill

Control panel

1. ON/OFF button
2. LED display
3. Ventilator button
4. Timer button
5. Minus button
6. Remote control receiver
7. Plus button
8. Mode button

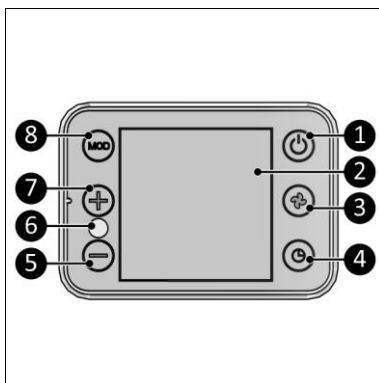


Figure 5

LED display

The LED display will go dark if no adjustments are made for 3 minutes. The LED display will light up again when you press a button.

Status indication (Figure 6, pos. 1):

- The 3 sun symbols indicate whether the heater is set to low, medium or high capacity.
- The ventilator symbol indicates if the turbo ventilator is enabled.
- The “P” indicates that the program function is active.
- The “M” indicates that the manual function is active.

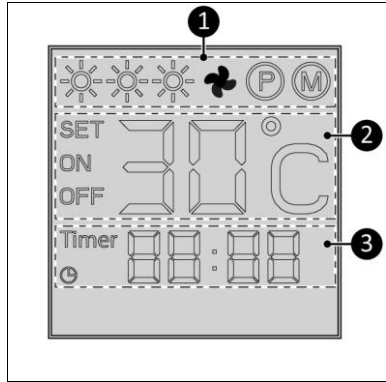


Figure 6

Temperature indication (Figure 6, pos. 2):

- SET indicates that the required temperature is shown on the display.
- ON indicates that the heater is switched on.
- OFF indicates that the heater has been switched off by the ON/OFF button.
- Temperature shown in degree Celsius.

Time indication (Figure 6, pos. 3):

- Time shown in 24-hours format.
- The timer symbol indicates when a timer is set.

Remote control*

1. ON/OFF button
2. Max button
3. ECO button
4. Frost button
5. Minus button
6. Timer button
7. Plus button
8. Graph button
9. Ventilator button
10. Mode button

*Batteries not included

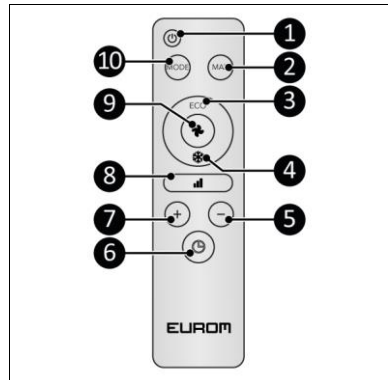


Figure 7

Safety

Please read and understand these safety instructions. Incorrect use can cause injury and will void EUROM's warranty.

This device is not suitable for use by persons with a physical, sensory or mental disability, or lack of experience and knowledge (including children). Keep the device out of reach of children, unqualified persons and pets. Never leave the device unattended while it is in operation.

The device is equipped with an overheating protection, which switches it off automatically in case of internal overheating. Switch the device off, unplug the power plug, remove the source of overheating, let it cool down and use as normal. Do not use the device if the source of overheating cannot be traced or if the problem persists, but always contact your supplier.

The device is fitted with a tipping safeguard, which ensures it automatically shuts off if it tips over. When the device is returned to its upright position, it will resume functioning normally. Before reusing the device, switch it off, unplug it and check it for damage. Do not use the device if it is damaged or malfunctioning, but always contact your supplier.

General safety instructions



WARNING

- Prevent splashing water on or in the device.
- Do not immerse any part of the device in water or other liquids.
- Never insert fingers or other objects into the openings of the device.
- Do not expose the device to strong vibrations or mechanical stress.



WARNING

The device becomes very hot during use. Do not touch the device during use or within five minutes after use.



CAUTION

Do not cover the device during usage or after use while the device is still hot. To reduce the risk of fire, keep textiles, curtains, tent canvasses and other flammable material at a minimum distance of 1 meter from the device.

Safety during operation

WARNING

Do not use the device:

- outdoors or in a small space;
- without installed pedestals;
- if any parts are dirty or wet;
- near large objects, like behind a door, under a shelf or cupboard;
- near or in a humid environment, like a bathroom or laundry room;
- near a water source, like a bath, shower, swimming pool or open window;
- near or in a dusty and dirty environment, like a construction site;
- near flammable materials, liquids or fumes, like a shed, stable or green house;
- near other heat sources and open fire;
- immediately below a socket outlet;
- with an appliance that automatically switches the device on, such as a timer, dimmer or any other device.



If the device, the electric cable or plug shows damage or is malfunctioning, immediately take the appliance out of use and disconnect the power supply.

Transport and storage

- Clean the device before storing it.
- Transport the device upright.
- Store the device upright in its original packaging in a cool, dry and dust-free area.

Assembly

WARNING

Never place the device on surfaces such as beds or deep-pile carpet as openings could be blocked.



The device is packed in one box. Remove all packaging material and check that the device is not damaged. Do not use the heater if it is damaged, but always contact your supplier. Keep the packaging for safe storage and transport.

Mounting on pedestals

1. Lay the device down on a steady soft surface (Figure 8, pos. 4).
2. Place the pedestals (Figure 8, pos. 3) on both sides of the main body (Figure 8, pos. 5).
3. Screw and tighten the pedestals with the small screws (Figure 8, pos. 1) using a Phillips screwdriver (Figure 8, pos. 2).

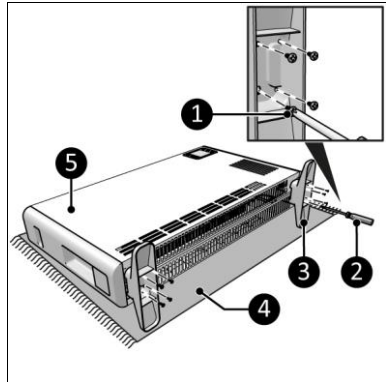


Figure 8

4. Place the device on a horizontal, solid and non-flammable surface.
5. Place the device with a minimum clearance distance (Figure 9) of:
 - 100 cm on the top side;
 - 50 cm on the sides;
 - 30 cm on the back side;
 - 50 cm on the front side.
6. Do not place the device immediately below a socket outlet.

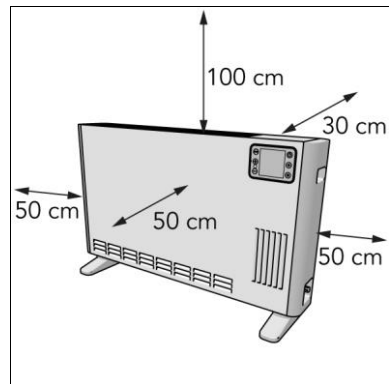


Figure 9

Installation



WARNING

Do not put the power plug into the wall socket before the device is correctly mounted or stands in the right place.

Do not use an extension cable; this can cause overheating and fire. If using an extension cable is unavoidable, make sure it is undamaged and earthed. Use an extension cable with a minimum power of 2400 Watt. Always unwind the extension cable completely to prevent overheating.



CAUTION

Make sure that the main voltage is the same as indicated on the identification label of the device. All electrical connections must stay dry under all circumstances.

1. Make sure the device is correctly assembled.
2. Make sure the ON/OFF switch is in the OFF position (Figure 10, pos. 1).
3. Place the power plug (Figure 10, pos. 2) into an earthed wall socket that is easily accessible. Use an earthed wall socket with a minimum power of 2400 Watt.

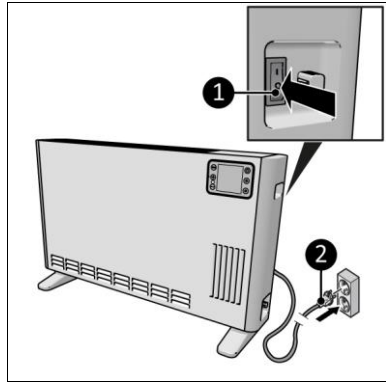


Figure 10

Remote control

1. Remove the cover (Figure 11, pos. 1).
2. Remove the batteries (if present).
3. Insert two batteries (AAA 1.5 V) (Figure 11, pos. 2) as indicated in the battery compartment. Make sure to insert the batteries correctly.
4. Replace the cover.

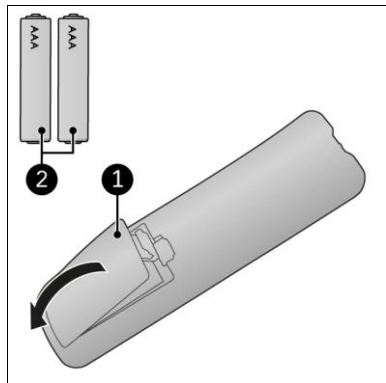


Figure 11

Operation

WARNING



Before every use, make sure that:

- you operate the device with dry hands;
- the device is clean and dry;
- the device is not damaged;
- the device is not covered or blocked;
- the device is securely installed.



CAUTION

When the device is turned on or off, it may emit a sound. This is material expanding and shrinking during heating and cooldown.

1. Set the ON/OFF switch to the ON position (Figure 12, pos. 1).
2. The display (Figure 12, pos. 2) will show OFF.
3. Press the ON/OFF button. The device will always start in P-mode, the SET temperature starts at 20 degrees Celsius and High heating capacity.

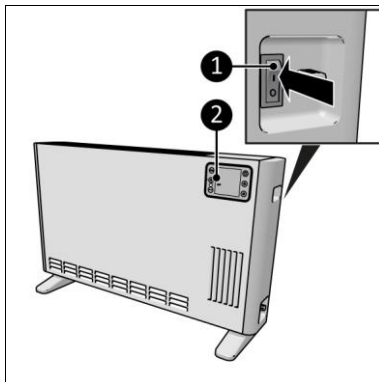


Figure 12

Manual mode

1. Press the Mode button to choose the manual mode.
2. Set the capacity at which the heater will work using the plus and minus button on the control panel or the heating button on the remote control. The 3 sun symbols indicate whether the heater is set to low, medium or high capacity.

Program mode

1. Press the Mode button to choose the program mode.
2. Set the desired temperature for the device using the plus and minus button on the control panel or the remote control. The device automatically:
 - turns the heating element off when the desired temperature is reached;
 - turns the heating element back on when it cools down.
3. Set the capacity at which the heater will work by using the plus and minus button on the control panel or the max button on the remote control. The 3 sun symbols indicate whether the heater is set to low, medium or high capacity.

Timer setting

1. Press the Timer button on the control panel or the remote control to activate the timer. The timer indication will appear on the display.
2. Use the plus and minus button to set the countdown timer between 1 hour and 24 hours. The timer symbol will appear on the display.
3. The display shows the time in descending order when the device will switch off automatically.

ECO mode

The remote control has an ECO button for an energy-efficient mode; the device maintains the room temperature at 16 °C.

1. Press the ECO button to activate.
2. Press the ECO button to deactivate.

With the Max button on the remote control the capacity at which the ECO mode will work can be chosen: low, medium or high capacity. Please note that the heating capacity in ECO mode is different than heating capacity in normal mode. Both heating capacities need to be set separately.

Frost mode

The remote control has a Frost button for a frost protection mode; the device maintains the room temperature between 5 °C and 8 °C.

1. Press the Frost button to activate.
2. Press the Frost button to deactivate.

With the Max button on the remote control the capacity at which the Frost mode will work can be chosen: low, medium or high capacity. Please note that the heating capacity in Frost mode is different than heating capacity in normal mode. Both heating capacities need to be set separately.

Remote control slot

1. The remote control (Figure 13, pos. 2) can be placed in the remote control slot (Figure 13, pos. 1) on the side of the device.

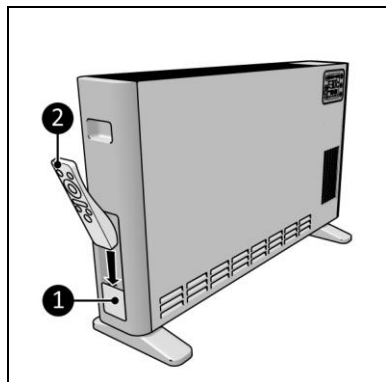


Figure 13

After operation



CAUTION

Do not use the power cable to unplug or carry the device. Do not wind the power cable too tightly or in sharp corners. Do not wrap the power cable around the device.

1. Make sure the ON/OFF switch is in the OFF position (Figure 10, pos. 1).
2. Disconnect the power plug from the power outlet (Figure 10).
3. Let the device cool down before touching it.
4. Wind the power cable.
5. Remove the batteries from the remote control (Figure 11).

Maintenance



WARNING

Do not perform any repairs or modifications to this device.

Maintenance and repairs must be carried out by a EUROM authorized professional. If the electric cable and/or electric plug is damaged, it should be replaced by the manufacturer or its service employee or persons with similar qualifications to prevent risks.

Cleaning



WARNING

The device becomes very hot. Make sure the device is turned off, unplugged and completely cooled down.



CAUTION

Do not use:

- scouring pads;
- hard brushes;
- flammable, aggressive or chemical cleaning products.

Prevent water from entering the device. Do not immerse any part of the device in water or other liquids.

It is recommended to clean the device after each use and prior to storage.

1. Carefully vacuum the openings to remove dust and dirt.
2. Wipe the device with a damp, clean, soft, lint-free cloth or a soft brush.
3. Let the device dry completely prior to use and storage.

Disposal



At its end of life, discard the device according to the local laws and regulations, or deliver the device to your supplier. Remove the batteries from the remote control for separate disposal.

Attachments

The CE declaration can be found at the end of this manual.

Information requirement for the electric local space heaters					
Model identifier(s): Safe-t-Convect 2400					
Item	Symbol	Value	Unit	Item	Unit
Heat output				Type of heat input, for electric storage local space heaters only (select one)	
Nominal heat output	P _{nom}	2,4	kW	manual heat charge control, with integrated thermostat	No
Minimum heat output (indicative)	P _{min}	1,0	kW	manual heat charge control with room and/or outdoor temperature feedback	No
Maximum continuous heat output	P _{max,c}	2,4	kW	electronic heat charge control with room and/or outdoor temperature feedback	No
Auxiliary electricity consumption				fan assisted heat output	No
At nominal heat output	e _{lmax}	0	kW	Type of heat output/room temperature control (select one)	
At minimum heat output	e _{lmin}	0	kW	single stage heat output and no room temperature control	No
In standby mode	e _{lSB}	0	kW	Two or more manual stages, no room temperature control	No
				with mechanic thermostat room temperature control	No
				with electronic room temperature control	No
				electronic room temperature control plus day timer	Yes
				electronic room temperature control plus week timer	No
Other control options (multiple selections possible)					
				room temperature control, with presence detection	No
				room temperature control, with open window detection	No
				with distance control option	Yes
				with adaptive start control	No
				with working time limitation	No
				with black bulb sensor	No
Contact details	Eurom - Kokosstraat 20 - 8281 JC - Genemuiden - The Netherlands				

Information requirement for the electric local space heaters					
Model identifier(s): Safe-t-Convect 2001					
Item	Symbol	Value	Unit	Item	Unit
Heat output				Type of heat input, for electric storage local space heaters only (select one)	
Nominal heat output	P _{nom}	2,0	kW	manual heat charge control, with integrated thermostat	No
Minimum heat output (indicative)	P _{min}	0,7	kW	manual heat charge control with room and/or outdoor temperature feedback	No
Maximum continuous heat output	P _{max,c}	2,0	kW	electronic heat charge control with room and/or outdoor temperature feedback	No
Auxiliary electricity consumption				fan assisted heat output	No
At nominal heat output	e _{lmax}	0	kW	Type of heat output/room temperature control (select one)	
At minimum heat output	e _{lmin}	0	kW	single stage heat output and no room temperature control	No
In standby mode	e _{lSB}	0	kW	Two or more manual stages, no room temperature control	No
				with mechanic thermostat room temperature control	No
				with electronic room temperature control	No
				electronic room temperature control plus day timer	Yes
				electronic room temperature control plus week timer	No
Other control options (multiple selections possible)					
				room temperature control, with presence detection	No
				room temperature control, with open window detection	No
				with distance control option	Yes
				with adaptive start control	No
				with working time limitation	No
				with black bulb sensor	No
Contact details	Eurom - Kokosstraat 20 - 8281 JC - Genemuiden - The Netherlands				

Vielen Dank, dass Sie sich für dieses EUROM-Gerät entschieden haben. Sie haben ein Qualitätsgerät gekauft, an dem Sie viele Jahre Freude haben werden. Wenn Sie dieses Gerät mit Respekt und Sorgfalt verwenden, wird das Risiko von Personen- oder Sachschäden verringert.



VORSICHT

Es ist wichtig, diese Bedienungsanleitung zu lesen und zu verstehen, bevor Sie das Gerät zusammenbauen, installieren und verwenden.

Einführung

Dieses Handbuch beschreibt die korrekte und sichere Verwendung dieses Geräts. Bewahren Sie das Handbuch zum späteren Nachschlagen auf. Das Handbuch ist ein wesentlicher Bestandteil des Geräts und muss dem neuen Besitzer beim Weiterverkauf oder Austausch übergeben werden. Das Handbuch wurde mit größter Sorgfalt erstellt. Wir behalten uns jedoch das Recht vor, das Handbuch jederzeit zu verbessern und anzupassen. Die verwendeten Bilder können abweichen.

Die folgenden Symbole und Begriffe werden in diesem Handbuch verwendet, um den Leser auf Sicherheitsfragen und wichtige Informationen aufmerksam zu machen:



WARNUNG

Weist auf eine gefährliche Situation hin, die, wenn die Sicherheitshinweise nicht befolgt werden, zu Verletzungen des Bedieners oder von Umstehenden, zu leichten und/oder mäßigen Schäden am Produkt oder an der Umwelt führen kann.



VORSICHT

Weist auf eine gefährliche Situation hin, die, wenn die Sicherheitshinweise nicht befolgt werden, zu leichten und/oder mäßigen Schäden am Produkt oder an der Umwelt führen kann.

Garantie

EUROM gewährt ab Kaufdatum eine Garantie von 36 Monaten auf dieses Gerät. Die Garantie deckt keine Abnutzung durch normale Verwendung ab. Die Garantie erlischt, wenn ein Defekt auf eine unbeabsichtigte oder unachtsame Verwendung des Geräts zurückzuführen ist. Der Hersteller, Importeur und Lieferant haften nicht für fehlerhafte Verbindungen.

Identifizierung

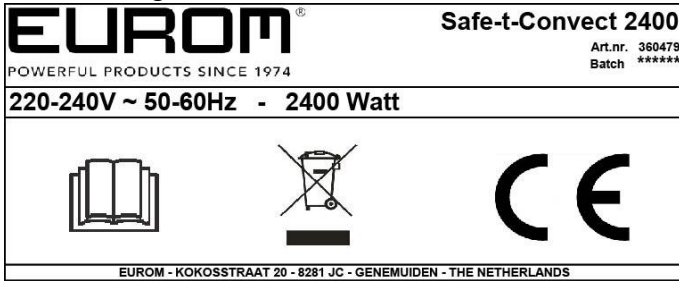


Abbildung 1

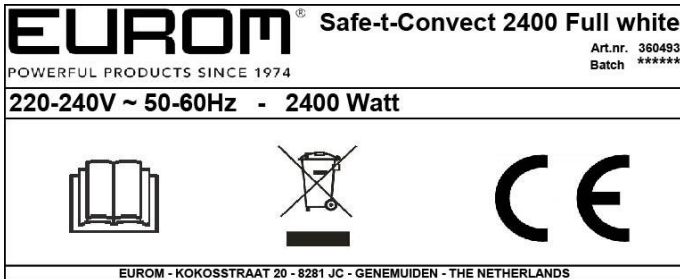


Abbildung 2

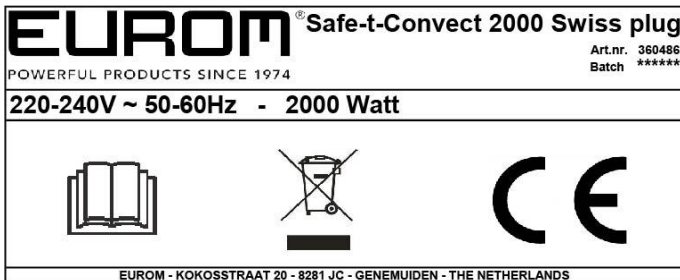


Abbildung 3

Spezifikationen

Typ:	Safe-t-Convect 2400/ Safe-t-Convect 2400 Voll-Weiß	Safe-t-Convect 2001 (Schweizer Stecker)
Produktgröße:	68 x 20 x 42 cm	68 x 20 x 42 cm
Gewicht:	3,83 kg	3,83 kg
Stromspannung:	220-240 V / 50-60 Hz	220-240 V / 50-60 Hz
Leistung (L/M/H):	1000 / 1400 / 2400 W	750 / 1250 / 2000 W
Minimale Raumfläche:	24 m ³	20 m ³
Schutzklasse:	Klasse I	Klasse I

Beschreibung

Der Safe-t-Convect ist eine einfach zu bedienende Elektroheizung für den Innenbereich, siehe (Abbildung 4).

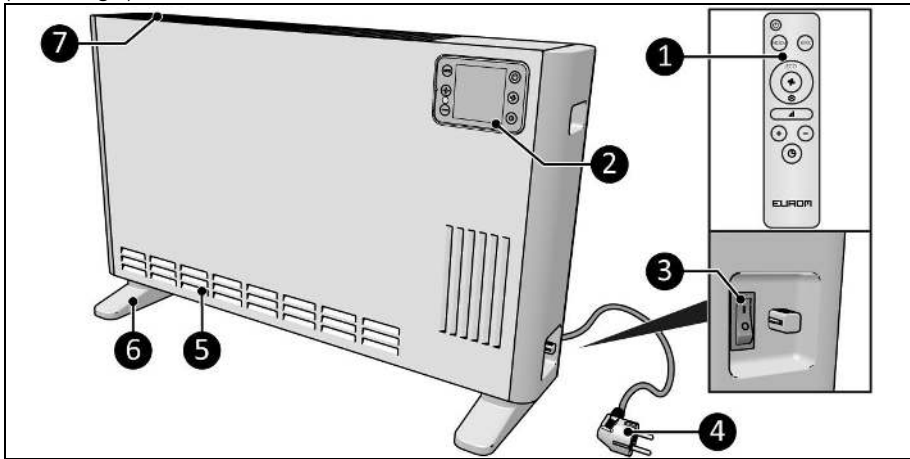


Abbildung 4

1. Fernbedienung
2. Schalttafel und LED-Anzeige
3. EIN/AUS-Schalter
4. Netzstecker
5. Lufteinlass-Sicherheitsgitter
6. Sockel
7. Wärmeabgabesicherheitsgitter

Schalttafel

1. AUS-Schalter
2. LED-Anzeige
3. Ventilator-Taste
4. Timer-Taste
5. Minus-Schalter
6. Fernbedienungsempfänger
7. Plus-Schalter
8. Mode-Schalter

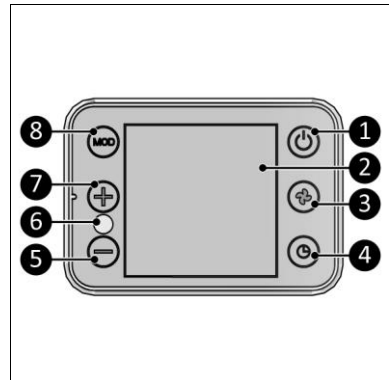


Abbildung 5

LED-Anzeige

Die LED-Anzeige wird dunkel, wenn 3 Minuten lang keine Einstellungen vorgenommen wurden. Die LED-Anzeige leuchtet wieder auf, wenn Sie eine Taste drücken.

Statusanzeige (Abbildung 6, Pos. 1):

- Die 3 Sonnensymbole zeigen an, ob die Heizung auf niedrige, mittlere oder hohe Leistung eingestellt ist.
- Das Ventilatorsymbol zeigt an, ob der Turboventilator aktiviert ist.
- Das "P" zeigt an, dass die Programmfunktion aktiv ist.
- Das "M" zeigt an, dass eine manuelle Funktion aktiv ist.

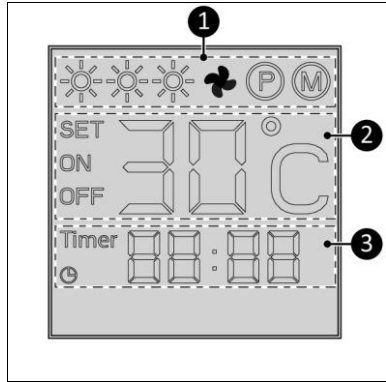


Abbildung 6

Temperaturanzeige (Abbildung 6, Pos. 2):

- SET zeigt an, dass die gewünschte Temperatur im Display angezeigt wird.
- EIN zeigt an, dass die Heizung eingeschaltet ist.
- AUS zeigt an, dass das Heizgerät mit der EIN/AUS-Taste ausgeschaltet wurde.
- Temperatur in Grad Celsius angegeben.

Zeitangabe (Abbildung 6, Pos. 3):

- Uhrzeit im 24-Stunden-Format.
- Das Timer-Symbol zeigt an, wenn ein Timer eingestellt ist.

Fernbedienung*

1. AUS-Schalter
2. Max-Taste
3. ECO-Schalter
4. Frost-Taste
5. Minus-Schalter
6. Timer-Taste
7. Plus-Schalter
8. Grafik-Schalter
9. Ventilator-Taste
10. Mode-Schalter

*Batterien nicht enthalten

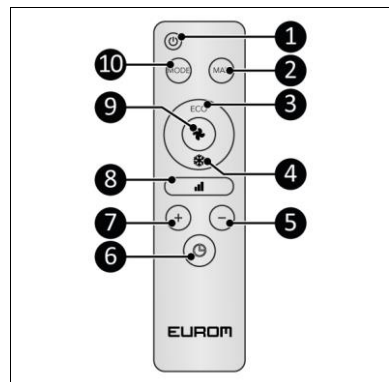


Abbildung 7

Sicherheit

Bitte lesen und verstehen Sie diese Sicherheitshinweise. Eine falsche Verwendung kann zu Verletzungen führen und macht die EUROM-Garantie ungültig.

Dieses Gerät ist nicht für Personen mit einer körperlichen, sensorischen oder geistigen Behinderung oder mangelnder Erfahrung und Wissen (einschließlich Kinder) geeignet. Bewahren Sie das Gerät außerhalb der Reichweite von Kindern, nicht qualifizierten Personen und Haustieren auf. Lassen Sie das Gerät niemals unbeaufsichtigt, während es in Betrieb ist.

Das Gerät ist mit einem Überhitzungsschutz ausgestattet, der es bei interner Überhitzung automatisch ausschaltet. Schalten Sie das Gerät aus, ziehen Sie den Netzstecker, entfernen Sie die Überhitzungsquelle, lassen Sie es abkühlen und verwenden Sie es wie gewohnt. Verwenden Sie das Gerät nicht, wenn die Überhitzungsquelle nicht zurückverfolgt werden kann oder wenn das Problem weiterhin besteht. Wenden Sie sich in diesem Fall immer an Ihren Lieferanten.

Das Gerät ist mit einem Kippschutz ausgestattet, der sicherstellt, dass es sich beim Umkippen automatisch abschaltet. Wenn das Gerät wieder in die aufrechte Position gebracht wird, funktioniert es wieder normal. Schalten Sie das Gerät vor der Wiederverwendung aus, ziehen Sie den Netzstecker und überprüfen Sie es auf Beschädigungen. Verwenden Sie das Gerät nicht, wenn es beschädigt ist oder eine Fehlfunktion aufweist, sondern wenden Sie sich immer erst an Ihren Lieferanten.

Allgemeine Sicherheitshinweise



WARNUNG

- Vermeiden Sie Spritzwasser auf oder im Gerät.
- Tauchen Sie keinen Teil des Geräts in Wasser oder andere Flüssigkeiten.
- Führen Sie niemals Finger oder andere Gegenstände in die Öffnungen des Geräts ein.
- Setzen Sie das Gerät keinen starken Vibrationen oder mechanischen Belastungen aus.



WARNUNG

Das Gerät wird während des Gebrauchs sehr heiß. Berühren Sie das Gerät nicht während des Gebrauchs oder innerhalb von fünf Minuten nach dem Gebrauch.



VORSICHT

Decken Sie das Gerät während oder nach dem Gebrauch nicht ab, solange das Gerät noch heiß ist. Um die Brandgefahr zu verringern, halten Sie Textilien, Vorhänge, Zeltleinwände und anderes brennbares Material in einem Mindestabstand von 1 Meter vom Gerät.

Sicherheit während des Betriebs

WARNUNG

Verwenden Sie das Gerät nicht:

- im Freien oder auf kleinem Raum;
- ohne installierte Sockel;
- wenn Teile verschmutzt oder nass sind;
- in der Nähe großer Gegenstände, wie hinter einer Tür, unter einem Regal oder Schrank;
- in der Nähe oder in einer feuchten Umgebung, wie einem Badezimmer oder einer Waschküche;
- in der Nähe einer Wasserquelle wie einem Bad, einer Dusche, einem Schwimmbad oder einem offenen Fenster;
- in der Nähe oder in einer staubigen und schmutzigen Umgebung wie einer Baustelle;
- in der Nähe von brennbaren Materialien, Flüssigkeiten oder Dämpfen wie einem Schuppen, Stall oder Gewächshaus;
- in der Nähe anderer Wärmequellen und offenem Feuer;
- unmittelbar unter einer Steckdose;
- mit einem Gerät, welches das Gerät automatisch einschaltet, z. B. einem Timer, einem Dimmer oder einem anderen Gerät.



Wenn das Gerät, das Elektrokabel oder der Stecker beschädigt sind oder eine Fehlfunktion aufweisen, nehmen Sie das Gerät sofort außer Betrieb und trennen Sie die Stromversorgung.

Transport und Lagerung

- Reinigen Sie das Gerät, bevor Sie es aufbewahren.
- Transportieren Sie das Gerät aufrecht.
- Bewahren Sie das Gerät aufrecht in der Originalverpackung an einem kühlen, trockenen und staubfreien Ort auf.

Montage

WARNUNG



Stellen Sie das Gerät niemals auf Oberflächen wie Betten oder hochflorigen Teppichen, da sonst die Öffnungen verstopfen könnten.

Das Gerät ist in einem Karton verpackt. Entfernen Sie das gesamte Verpackungsmaterial und stellen Sie sicher, dass das Gerät nicht beschädigt ist. Verwenden Sie das Gerät nicht, wenn es beschädigt ist oder eine Fehlfunktion aufweist, sondern wenden Sie sich immer erst an Ihren Lieferanten. Bewahren Sie die Verpackung für eine sichere Lagerung und einen sicheren Transport auf.

Montage auf Sockeln

1. Legen Sie das Gerät auf eine stabile weiche Oberfläche (Abbildung 8, Pos. 4).
2. Platzieren Sie die Sockel (Abbildung 8, Pos. 3) an beide Seiten des Hauptkörpers (Abbildung 8, Pos. 5).
3. Schrauben Sie die Sockel mit den kleinen Schrauben (Abbildung 8, Pos. 1) mit einem Phillips Kreuzschlitzschraubendreher (Abbildung 8, Pos. 2) fest.

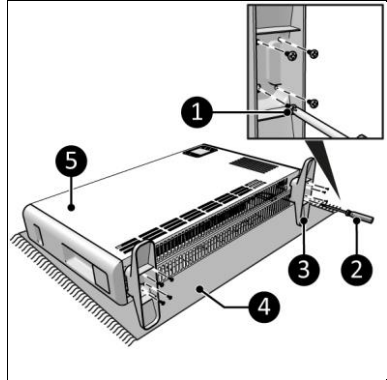


Abbildung 8

4. Stellen Sie das Gerät auf eine horizontale, feste und nicht brennbare Oberfläche.
5. Platzieren Sie das Gerät mit einem Mindestabstand (Abbildung 9) von:
 - 100 cm an der Oberseite;
 - 50 cm an den Seiten;
 - 30 cm an der Rückseite;
 - 50 cm an der Vorderseite.
6. Stellen Sie das Gerät nicht unmittelbar unter eine Steckdose.

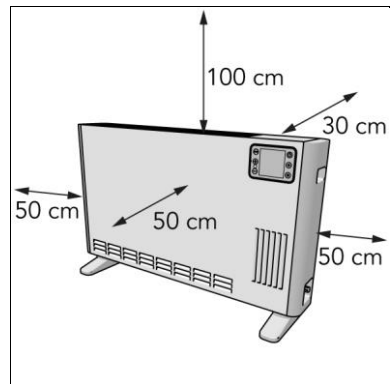


Abbildung 9

Installation

WARNUNG



Stecken Sie den Netzstecker nicht in die Steckdose, bevor das Gerät richtig montiert wurde oder an der richtigen Stelle steht.

Verwenden Sie kein Verlängerungskabel. Dies kann zu Überhitzung und Feuer führen. Wenn die Verwendung eines Verlängerungskabels unvermeidbar ist, stellen Sie sicher, dass es unbeschädigt und geerdet ist. Verwenden Sie ein Verlängerungskabel mit einer Mindestleistung von 2400 Watt. Wickeln Sie das Verlängerungskabel immer vollständig ab, um eine Überhitzung zu vermeiden.

VORSICHT



Stellen Sie sicher, dass die Hauptspannung übereinstimmt der auf dem Typenschild des Geräts angegebenen Spannung. Alle elektrischen Anschlüsse müssen unter allen Umständen trocken bleiben.

1. Stellen Sie sicher, dass das Gerät richtig montiert ist.
2. Stellen Sie sicher, dass sich der EIN/AUS-Schalter in der AUS-Position befindet (Abbildung 10, Pos. 1).
3. Stecken Sie den Netzstecker (Abbildung 10, Pos. 2) in eine leicht zugängliche geerdete Steckdose. Verwenden Sie eine geerdete Steckdose mit einer Mindestleistung von 2400 Watt.

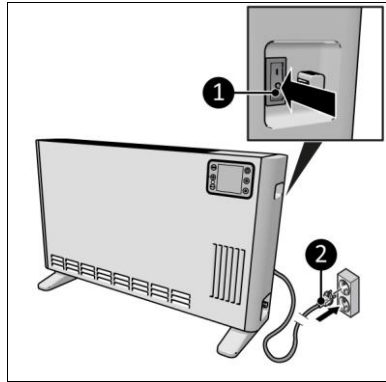


Abbildung 10

Fernbedienung

1. Entfernen Sie die Abdeckung (Abbildung 11, Pos. 1).
2. Entfernen Sie die Batterien (falls vorhanden).
3. Legen Sie zwei Batterien (AAA 1,5 V) (Abbildung 11, Pos. 2) wie im Batteriefach angegeben ein. Stellen Sie sicher, dass die Batterien richtig eingelegt sind.
4. Bringen Sie die Abdeckung wieder an.

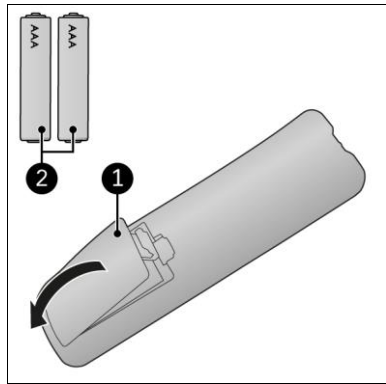


Abbildung 11

Betrieb

WARNUNG



Stellen Sie vor jedem Gebrauch sicher, dass:

- Sie das Gerät mit trockenen Händen bedienen;
- das Gerät sauber und trocken ist;
- das Gerät nicht beschädigt ist;
- das Gerät nicht abgedeckt oder blockiert ist;
- das Gerät sicher installiert ist.



VORSICHT

Wenn das Gerät ein- oder ausgeschaltet wird, wird möglicherweise ein Ton ausgegeben. Dies ist ein Material, das sich während des Erhitzens und Abkühlens ausdehnt und schrumpft.

1. Stellen Sie den EIN/AUS-Schalter auf EIN (Abbildung 12, Pos. 1).
2. Das Display (Abbildung 12, Pos. 2) zeigt AUS an.
3. Drücken Sie den EIN/AUS-Schalter. Das Gerät startet immer im P-Modus, die SET-Temperatur beginnt bei 20 Grad Celsius und hoher Heizleistung.

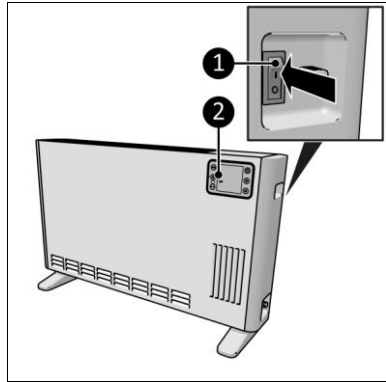


Abbildung 12

Manueller Modus

1. Drücken Sie die Mode-Taste, um den manuellen Modus auszuwählen.
2. Stellen Sie die Leistung ein, mit der das Heizgerät arbeiten soll, indem Sie die Plus- und Minus-Taste auf der Schalttafel oder die Heize-Taste auf der Fernbedienung verwenden. Die 3 Sonnensymbole zeigen an, ob die Heizung auf niedrige, mittlere oder hohe Leistung eingestellt ist.

Programmmodus

1. Drücken Sie die Mode-Taste, um den Programmmodus auszuwählen.
2. Stellen Sie die gewünschte Temperatur für das Gerät über die Plus- und Minus-Taste auf der Schalttafel oder der Fernbedienung ein. Das Gerät führt automatisch aus:
 - schaltet das Heizelement aus, wenn die gewünschte Temperatur erreicht ist;
 - schaltet das Heizelement wieder ein, wenn es abkühlt.
3. Stellen Sie die Leistung ein, mit der das Heizgerät arbeiten soll, indem Sie die Plus- und Minus-Taste auf der Schalttafel oder die Max-Taste auf der Fernbedienung verwenden. Die 3 Sonnensymbole zeigen an, ob die Heizung auf niedrige, mittlere oder hohe Leistung eingestellt ist.

Timer Einstellung

1. Drücken Sie die Timer-Taste auf der Schalttafel oder der Fernbedienung, um den Timer zu aktivieren. Die Timer-Anzeige erscheint auf dem Display.
2. Verwenden Sie die Plus- und Minus-Tasten, um den Countdown-Timer zwischen 1 Stunde und 24 Stunden einzustellen. Auf dem Display erscheint das Timer-Symbol.
3. Das Display zeigt in absteigender Reihenfolge die Uhrzeit an, zu der sich das Gerät automatisch abschaltet.

ECO-Modus

Die Fernbedienung verfügt über eine ECO-Taste für einen energieeffizienten Modus; das Gerät hält die Raumtemperatur auf 16 °C.

1. Drücken Sie zum Aktivieren die ECO-Taste.
2. Drücken Sie die ECO-Taste, um sie zu deaktivieren.

Mit der Max-Taste auf der Fernbedienung kann die Leistung gewählt werden, mit der der ECO-Modus arbeiten soll: niedrige, mittlere oder hohe Leistung. Bitte beachten Sie, dass sich die Heizleistung im ECO-Modus von der Heizleistung im Normalmodus unterscheidet. Beide Heizleistungen müssen separat eingestellt werden.

Frostmodus

Die Fernbedienung verfügt über eine Frost-Taste für einen Frostschutzmodus; das Gerät hält die Raumtemperatur zwischen 5 °C und 8 °C.

1. Drücken Sie zum Aktivieren die Frost-Taste.
2. Drücken Sie zum Deaktivieren die Frost-Taste.

Mit der Max-Taste auf der Fernbedienung kann die Kapazität gewählt werden, bei der der Frost-Modus arbeitet: niedrige, mittlere oder hohe Kapazität. Bitte beachten Sie, dass sich die Heizleistung im Frostmodus von der Heizleistung im Normalmodus unterscheidet. Beide Heizleistungen müssen separat eingestellt werden.

Steckplatz für die Fernbedienung

1. Die Fernbedienung (Abbildung 13, Pos. 2) kann in den Fernbedienungssteckplatz (Abbildung 13, Pos. 1) seitlich am Gerät eingesetzt werden.

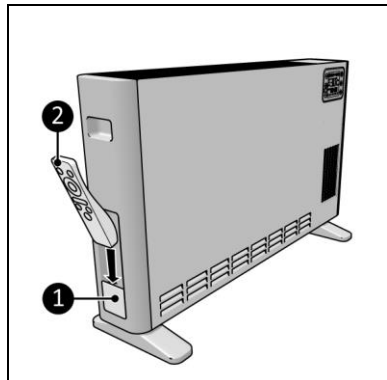


Abbildung 13

Nach dem Betrieb



VORSICHT

Verwenden Sie das Netzkabel nicht, um das Gerät aus der Steckdose zu ziehen oder es zu tragen. Wickeln Sie das Netzkabel nicht zu fest auf oder in scharfe Ecken. Wickeln Sie das Netzkabel nicht um das Gerät.

1. Stellen Sie sicher, dass sich der EIN/AUS-Schalter in der AUS-Position befindet (Abbildung 10, Pos. 1).
2. Ziehen Sie den Netzstecker aus der Steckdose (Abbildung 10).
3. Lassen Sie das Gerät abkühlen, bevor Sie es anfassen.
4. Wickeln Sie das Netzkabel.
5. Entfernen Sie die Batterien aus der Fernbedienung (Abbildung 11).

Wartung



WARNUNG

Führen Sie keine Reparaturen oder Änderungen an diesem Gerät durch.

Wartungs- und Reparaturarbeiten müssen von einem von EUROM autorisierten Fachmann durchgeführt werden. Wenn das elektrische Kabel und/oder der elektrische Stecker beschädigt sind, sollten Sie es vom Hersteller oder dessen Servicemitarbeiter oder von Personen mit ähnlichen Qualifikationen ersetzen lassen, um Risiken zu vermeiden.

Reinigung



WARNUNG

Das Gerät wird sehr heiß. Stellen Sie sicher, dass das Gerät ausgeschaltet, vom Stromnetz getrennt und vollständig abgekühlt ist.



VORSICHT

Bitte nicht verwenden:

- Scheuerpads;
- harte Bürsten;
- brennbare, aggressive oder chemische Reinigungsmittel.

Verhindern Sie, dass Wasser in das Gerät eindringt. Tauchen Sie keinen Teil des Geräts in Wasser oder andere Flüssigkeiten.

Es wird empfohlen, das Gerät nach jedem Gebrauch und vor der Lagerung zu reinigen.

1. Saugen Sie die Öffnungen vorsichtig ab, um Staub und Schmutz zu entfernen.
2. Wischen Sie das Gerät mit einem feuchten, sauberen, weichen, fusselfreien Tuch oder einer weichen Bürste ab.
3. Lassen Sie das Gerät vor Gebrauch und Lagerung vollständig trocknen.

Abfallentsorgung



Entsorgen Sie das Gerät am Ende seiner Lebensdauer gemäß den örtlichen Gesetzen und Vorschriften oder liefern Sie es an Ihren Lieferanten. Nehmen Sie die Batterien zur getrennten Entsorgung aus der Fernbedienung.

Anhänge

Die CE-Erklärung finden Sie am Ende dieses Handbuchs.

Erforderliche Angaben zu elektrischen Einzelraumheizgeräten					
Modell: Safe-t-Convect 2400					
Angabe	Symbol	Wert	Einheit	Angabe	Einheit
Wärmeleistung			Nur bei elektrischen Speicher-Einzelraumheizgeräten: Art der Regelung der Wärmezufuhr (bitte eine Möglichkeit auswählen)		
Nennwärmeleistung	P _{nom}	2,4	kW	Manuelle Regelung der Wärme-zufuhr mit integriertem Thermostat	Nein
Mindestwärme-leistung (Richtwert)	P _{min}	1,0	kW	Manuelle Regelung der Wärme-zufuhr mit Rückmeldung der Raum- und/oder Außertemperatur	Nein
Maximale kontinuierliche Wärmeleistung	P _{max,c}	2,4	kW	Elektronisch Regelung der Wärmezufuhr mit Rückmeldung der Raum- und/oder Außertemperatur	Nein
Hilfsstromverbrauch			Wärmeabgabe mit Gebläse-unterstützung		Nein
Bei Nennwärmeleistung	el _{max}	0	kW	Art der Wärmeleistung / Raumtemperaturkontrolle (bitte eine Möglichkeit auswählen)	
Bei Mindestwärme-leistung	el _{min}	0	kW	Einstufige Wärmeleistung, keine Raumtemperaturkontrolle	Nein
Im Bereitschafts-zustand	el _{SB}	0	kW	Zwei oder mehr manuell einstellbare Stufen, keine Raum-Temperatur Kontrolle	Nein
				Raumtemperaturkontrolle mit mechanischem Thermostat	Nein
				Mit Elektronische Raum-Temperatur Kontrolle	Nein
				Elektronische Raumtemperatur-kontrolle und Tageszeitregelung	Ja
				Elektronische Raumtemperatur-kontrolle und Wochentags Regelung	Nein
			Sonstige Regelungsoptionen (Mehrfach-nennungen möglich)		
				Raumtemperaturkontrolle mit Präsenzerkennung	Nein
				Raumtemperaturkontrolle mit Erkennung offener Fenster	Nein
				Mit Fernbedienungsoption	Ja
				Mit adaptiver Regelung des Heizbeginns	Nein
				Mit Betriebszeitbegrenzung	Nein
				Mit Schwarzkugelsensor	Nein
Kontaktangaben	Eurom - Kokosstraat 20 - 8281 JC - Genemuiden - The Netherlands				

Erforderliche Angaben zu elektrischen Einzelraumheizgeräten					
Modell: Safe-t-Convect 2001					
Angabe	Symbol	Wert	Einheit	Angabe	Einheit
Wärmeleistung			Nur bei elektrischen Speicher-Einzelraumheizgeräten: Art der Regelung der Wärmezufuhr (bitte eine Möglichkeit auswählen)		
Nennwärmeleistung	P _{nom}	2,0	kW	Manuelle Regelung der Wärme-zufuhr mit integriertem Thermostat	Nein
Mindestwärme-leistung (Richtwert)	P _{min}	0,7	kW	Manuelle Regelung der Wärme-zufuhr mit Rückmeldung der Raum- und/oder Außertemperatur	Nein
Maximale kontinuierliche Wärmeleistung	P _{max,c}	2,0	kW	Elektronisch Regelung der Wärmezufuhr mit Rückmeldung der Raum- und/oder Außertemperatur	Nein
Hilfsstromverbrauch			Wärmeabgabe mit Gebläse-unterstützung		
Bei Nennwärmeleistung	el _{max}	0	kW	Art der Wärmeleistung / Raumtemperaturkontrolle (bitte eine Möglichkeit auswählen)	
Bei Mindestwärme-leistung	el _{min}	0	kW	Einstufige Wärmeleistung, keine Raumtemperaturkontrolle	Nein
Im Bereitschafts-zustand	el _{SB}	0	kW	Zwei oder mehr manuell einstellbare Stufen, keine Raum-Temperatur Kontrolle	Nein
				Raumtemperaturkontrolle mit mechanischem Thermostat	Nein
				Mit Elektronische Raum-Temperatur Kontrolle	Nein
				Elektronische Raumtemperatur-kontrolle und Tageszeitregelung	Ja
				Elektronische Raumtemperatur-kontrolle und Wochentags Regelung	Nein
			Sonstige Regelungsoptionen (Mehrfach-nennungen möglich)		
				Raumtemperaturkontrolle mit Präsenzerkennung	Nein
				Raumtemperaturkontrolle mit Erkennung offener Fenster	Nein
				Mit Fernbedienungsoption	Ja
				Mit adaptiver Regelung des Heizbeginns	Nein
				Mit Betriebszeitbegrenzung	Nein
				Mit Schwarzkugelsensor	Nein
Kontaktangaben	Eurom - Kokosstraat 20 - 8281 JC - Genemuiden - The Netherlands				

Merci d'avoir choisi cet appareil EUROM. Vous avez acheté un appareil de qualité dont vous profiterez pendant de nombreuses années. Une utilisation respectueuse et responsable de cet appareil réduit le risque de blessures ou de dommages matériels.



PRUDENCE

Il est important de lire et comprendre ce manuel d'instructions avant d'assembler, installer et utiliser l'appareil.

Introduction

Ce manuel décrit comment utiliser cet appareil de manière correcte et sûre. Conservez ce manuel pour pouvoir le consulter ultérieurement. Ce manuel fait partie intégrante de l'appareil et doit être remis au nouveau propriétaire en cas de revente ou d'échange. Ce manuel a été rédigé avec le plus grand soin. Nous nous réservons néanmoins le droit d'améliorer et d'adapter ce manuel à tout moment. Les images utilisées peuvent être différentes du produit lui-même.

Les symboles et termes suivants sont utilisés dans ce manuel pour attirer l'attention du lecteur sur les aspects de la sécurité et diverses informations importantes :



AVERTISSEMENT

Indique une situation dangereuse qui peut entraîner des blessures pour l'opérateur ou les personnes présentes et des dommages légers et/ou modérés pour le produit ou l'environnement si les consignes de sécurité ne sont pas respectées.



PRUDENCE

Indique une situation dangereuse qui peut entraîner des dommages légers et/ou modérés pour le produit ou l'environnement si les consignes de sécurité ne sont pas respectées.

Garantie

EUROM accorde une garantie de 36 mois sur cet appareil à partir de la date d'achat. La garantie ne couvre pas l'usure due à une utilisation normale. La garantie est exclue si un défaut est le résultat d'une utilisation abusive ou négligente de l'appareil. Le fabricant, l'importateur et le fournisseur ne sont pas responsables de raccordements incorrects.

Identification

EUROM [®]	Safe-t-Convect 2400	
POWERFUL PRODUCTS SINCE 1974	Art.nr. 360479 Batch *****	
220-240V ~ 50-60Hz - 2400 Watt		
EUROM - KOKOSSTRAAT 20 - 8281 JC - GENEMUIDEN - THE NETHERLANDS		

Figure 1

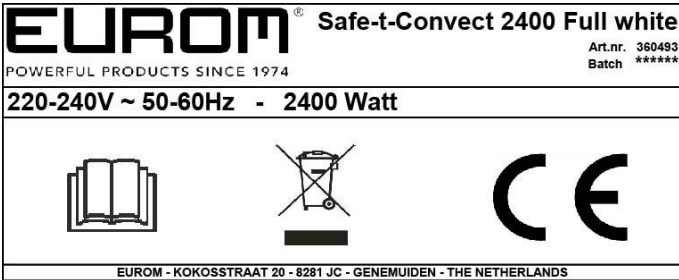


Figure 2

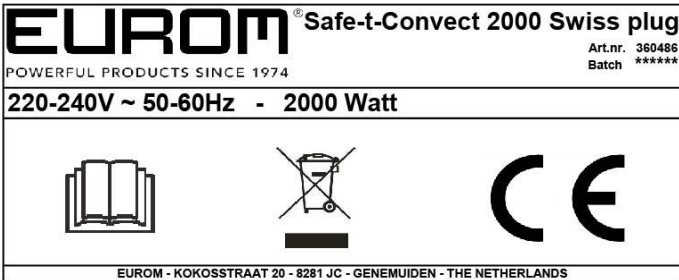


Figure 3

Spécifications

Type :	Safe-t-Convect 2400/ Safe-t-Convect 2400 Blanc intégral	Safe-t-convect 2001 Fiche suisse
Dimensions du	68 x 20 x 42 cm	68 x 20 x 42 cm
Poids :	3,83 kg	3,83 kg
Tension :	220-240 V / 50-60 Hz	220-240 V / 50-60 Hz
Puissance (L/H/O) :	1000 / 1400 / 2400 W	750 / 1250 / 2000 W
Surface minimale	24 m ³	20 m ³
Classe de protection :	Classe I	Classe I

Description

Le Safe-t-Convect est un chauffage électrique facile à utiliser à l'intérieur, voir (figure 4).

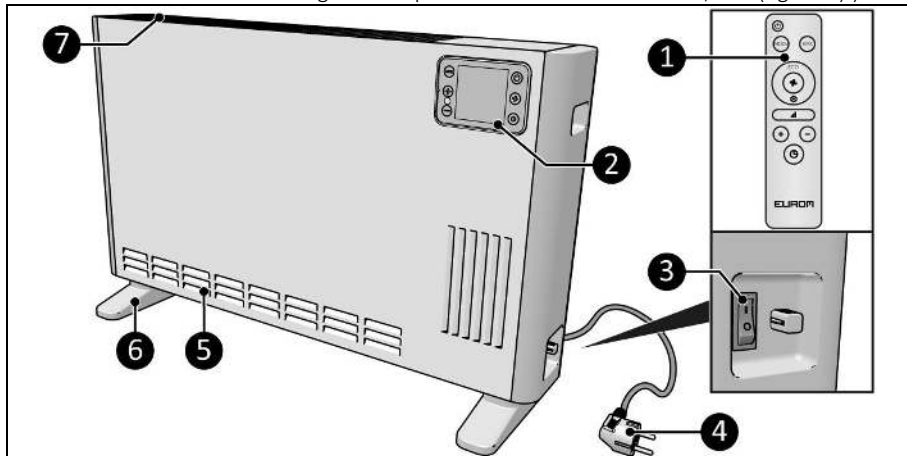


Figure 4

1. Télécommande
2. Panneau de commande et écran LED
3. Commutateur ON/OFF
4. Fiche d'alimentation
5. Grille de sécurité entrée d'air
6. Socles
7. Grille de sécurité sortie de chaleur

Panneau de commande

1. Touche ON/OFF
2. Écran LED
3. Touche ventilateur
4. Touche minuterie
5. Touche moins
6. Récepteur télécommande
7. Touche plus
8. Touche mode

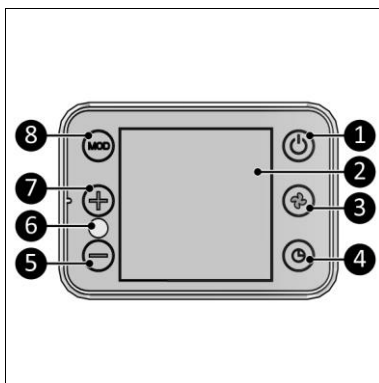


Figure 5

Écran LED

L'écran LED s'éteint si aucun réglage n'est effectué pendant 3 minutes. L'écran LED s'allume à nouveau lorsque vous appuyez sur une touche.

Indication d'état (figure 6, pos. 1) :

- Les symboles des trois soleils indiquent si le chauffage est réglé sur une capacité faible, moyenne ou élevée.
- Le symbole du ventilateur indique si le turbo-ventilateur est activé.
- Le « P » indique que la fonction programme est active.
- Le « M » indique que la fonction manuelle est active.

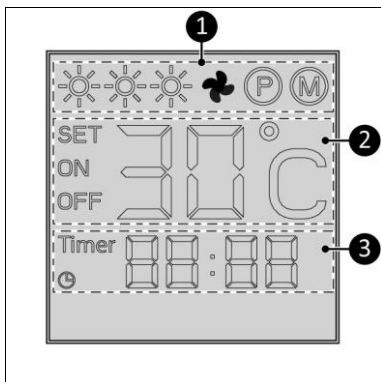


Figure 6

Indication de température (figure 6, pos. 2) :

- SET indique que la température requise est affichée à l'écran.
- ON indique que l'appareil de chauffage est en marche.
- OFF indique que l'appareil de chauffage a été éteint par la touche ON/OFF.
- Température indiquée en degrés Celsius.

Indication d'heure (figure 6, pos. 3) :

- Heure indiquée au format 24 heures.
- Le symbole de la minuterie indique si une minuterie est réglée.

Télécommande*

1. Touche ON/OFF
2. Touche max
3. Touche ECO
4. Touche gel
5. Touche moins
6. Touche minuterie
7. Touche plus
8. Touche graphe
9. Touche ventilateur
10. Touche mode

*Piles non incluses

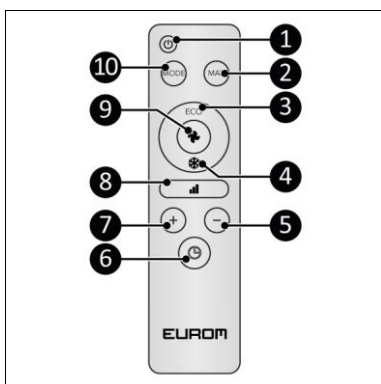


Figure 7

Sécurité

Veillez à lire et assimiler les consignes de sécurité. Toute utilisation incorrecte peut causer des blessures et annulera la garantie d'EUROM.

L'utilisation de ce produit est interdite aux personnes souffrant d'un handicap physique, sensoriel ou mental ou ayant un manque d'expérience et de connaissances (y compris les enfants). Gardez le produit hors de portée des enfants, des personnes non qualifiées et des animaux domestiques. Ne laissez jamais l'appareil sans surveillance lorsqu'il est en fonctionnement.

L'appareil est équipé d'une protection contre la surchauffe, qui l'éteint automatiquement en cas de surchauffe interne. Éteignez l'appareil, débranchez la fiche d'alimentation, supprimez la cause de la surchauffe, laissez-le refroidir et utilisez-le normalement. N'utilisez pas l'appareil si la cause de la surchauffe ne peut être localisée ou si le problème persiste. Dans ce cas, contactez toujours votre fournisseur.

L'appareil est doté d'une protection de basculement qui éteint automatiquement l'appareil quand celui-ci bascule. L'appareil fonctionne à nouveau normalement lorsqu'il est remis en position verticale. Avant de réutiliser l'appareil, éteignez-le, débranchez-le et vérifiez qu'il n'est pas endommagé. N'utilisez pas l'appareil s'il est endommagé ou qu'il présente un dysfonctionnement. Dans ce cas, contactez toujours votre fournisseur.

Instructions générales de sécurité

AVERTISSEMENT



- Empêchez toute éclaboussure d'eau sur ou dans l'appareil.
- N'immergez aucune partie de l'appareil dans de l'eau ou d'autres liquides.
- N'insérez jamais les doigts ou des objets dans les ouvertures de l'appareil.
- N'exposez pas l'appareil à de fortes vibrations ou contraintes mécaniques.

AVERTISSEMENT



Le produit devient très chaud pendant son utilisation. Ne touchez pas le produit pendant l'utilisation ou dans les cinq minutes qui suivent son utilisation..

PRUDENCE



Ne couvrez pas l'appareil pendant l'utilisation ou après son utilisation lorsqu'il est encore chaud. Pour réduire le risque d'incendie, maintenez les textiles, rideaux, toiles de tente et autres matériaux inflammables à une distance minimale de 1 mètre de l'appareil.

Sécurité de fonctionnement

AVERTISSEMENT

N'utilisez pas l'appareil :

- à l'extérieur ou dans un espace réduit ;
- sans pieds installés ;
- si une partie quelconque est sale ou humide ;
- près d'objets de grande taille, p. ex. derrière une porte, sous une étagère ou un placard ;
- à proximité ou dans un environnement humide, comme une salle de bain ou une buanderie ;
- près d'une source d'eau, telle qu'une baignoire, une piscine ou une fenêtre ouverte ;
- à proximité de ou dans un environnement poussiéreux et sale, tel qu'un chantier ;
- à proximité de matières, liquides ou vapeurs inflammables, tels qu'un cabanon, une écurie ou une serre ;
- près d'autres sources de chaleur et de feu ouvert ;
- juste sous une prise de courant ;
- avec un dispositif qui allume automatiquement le produit, tel qu'une minuterie, un gradateur ou tout autre dispositif.



Si le produit, le câble électrique ou la fiche présentent des dommages ou fonctionnent mal, mettez immédiatement le produit hors service et débranchez l'alimentation électrique.

Transport et rangement

- Nettoyez l'appareil avant de le ranger.
- Transportez l'appareil en position verticale.
- Rangez l'appareil à la verticale dans son emballage d'origine, dans un endroit frais, sec et sans poussière.

Assemblage



AVERTISSEMENT

Ne placez jamais l'appareil sur des surfaces telles que des lits ou des moquettes épaisses (risque d'obstruction des ouvertures).

L'appareil est emballé dans une boîte. Retirez tout le matériel d'emballage et vérifiez que l'appareil n'est pas endommagé. Si l'appareil de chauffage est endommagé, ne l'utilisez pas et contactez votre fournisseur. Conservez l'emballage pour un rangement et un transport sûrs.

Montage sur pieds

1. Posez l'appareil sur une surface douce et stable (figure 8, pos. 4).
2. Placez les pieds (figure 8, pos. 3) des deux côtés du corps principal (figure 8, pos. 5).
3. Vissez et serrez les pieds avec les petites vis (figure 8, pos. 1) à l'aide d'un tournevis Phillips (figure 8, pos. 2).

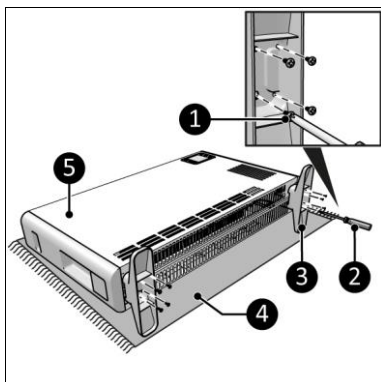


Figure 8

4. Placez l'appareil sur une surface horizontale, solide et ininflammable.
5. Placez l'appareil en respectant un dégagement minimal (figure 9) de :
 - 100 cm sur la face supérieure ;
 - 50 cm sur les côtés ;
 - 30 cm sur la face arrière ;
 - 50 cm sur la face avant.
6. Ne placez pas l'appareil juste sous une prise de courant.

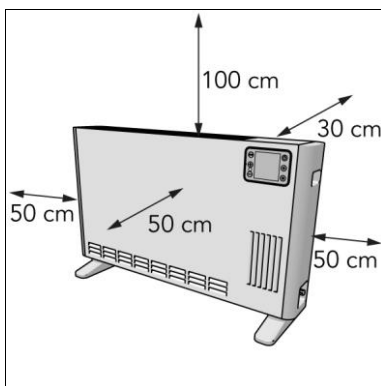


Figure 9

Installation

AVERTISSEMENT

N'insérez pas la fiche d'alimentation dans la prise murale avant que l'appareil ne soit correctement monté ou ne se trouve au bon endroit.

N'utilisez pas de rallonge (risque de surchauffe et d'incendie). Si l'utilisation d'une rallonge est inévitable, assurez-vous qu'elle n'est pas endommagée et qu'elle est mise à la terre. Utilisez une rallonge d'une puissance minimale de 2400 watts. Déroulez toujours entièrement la rallonge pour éviter toute surchauffe.



PRUDENCE

Assurez-vous que la tension secteur est la même que celle indiquée sur l'étiquette d'identification du produit. Toutes les connexions électriques doivent rester au sec en toute circonstance.



1. Assurez-vous que l'appareil est correctement assemblé.
2. Assurez-vous que le commutateur ON/OFF est en position OFF (figure 10, pos. 1).
3. Insérez la fiche d'alimentation (figure 10, pos. 2) dans une prise murale reliée à la terre et facilement accessible. Utilisez une prise murale avec mise à la terre d'une puissance minimale de 2400 watts.

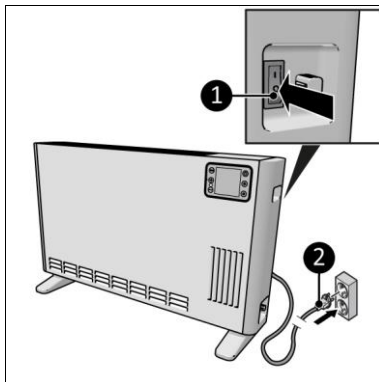


Figure 10

Télécommande

1. Retirez le couvercle (figure 11, pos. 1).
2. Enlevez les piles (si présentes).
3. Insérez deux piles (AAA 1,5 V) (figure 11, pos. 2) comme indiqué dans le compartiment à piles. Veillez à insérer les piles correctement.
4. Remettez le couvercle.

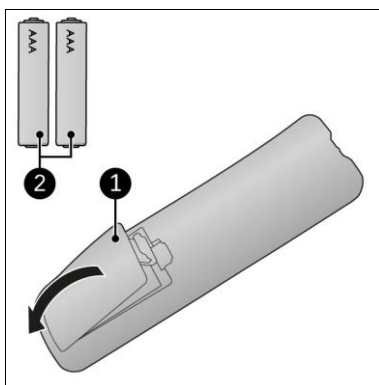


Figure 11

Utilisation

AVERTISSEMENT

Avant chaque utilisation, assurez-vous que :



- vous utilisez l'appareil avec les mains sèches ;
- l'appareil est propre et sec ;
- l'appareil n'est pas endommagé ;
- l'appareil n'est pas couvert ou bloqué ;
- l'appareil est installé en toute sécurité.

PRUDENCE



Lorsque l'appareil est allumé ou éteint, il peut émettre des sons. Il s'agit du matériau qui se dilate et se rétracte pendant le chauffage et le refroidissement.

1. Mettez le commutateur ON/OFF en position OFF (figure 12, pos. 1).
2. L'écran (figure 12, pos. 2) affiche OFF.
3. Appuyez sur la touche ON/OFF. L'appareil démarre toujours en mode P, la température de réglage (SET) est de 20 degrés Celsius et le réglage de la capacité de chauffage est haut.

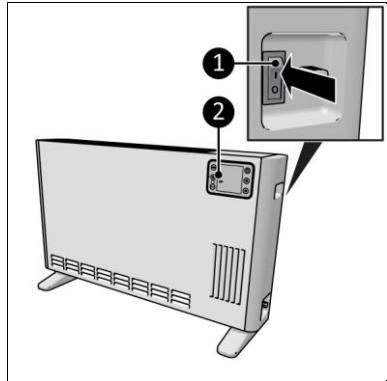


Figure 12

Mode manuel

1. Appuyez sur la touche Mode pour sélectionner le mode manuel.
2. Réglez la capacité à laquelle le chauffage doit fonctionner à l'aide des touches plus et moins du panneau de commande ou du bouton de chauffage de la télécommande. Les symboles des trois soleils indiquent si le chauffage est réglé sur une capacité faible, moyenne ou élevée.

Mode programme

1. Appuyez sur la touche Mode pour sélectionner le mode programme.
2. Réglez la température désirée à l'aide des touches plus et moins du panneau de commande ou de la télécommande. L'appareil :
 - éteint automatiquement l'élément chauffant lorsque la température souhaitée est atteinte ;
 - remet automatiquement l'élément chauffant en marche lorsqu'il refroidit.
3. Réglez la capacité à laquelle le chauffage doit fonctionner à l'aide des touches plus et moins du panneau de commande ou du bouton max de la télécommande. Les symboles des trois soleils indiquent si le chauffage est réglé sur une capacité faible, moyenne ou élevée.

Réglage de la minuterie

1. Appuyez sur la touche minuterie du panneau de commande ou de la télécommande pour activer la minuterie. L'indication de minuterie apparaît à l'écran d'affichage.
2. Utilisez les touches plus et moins pour régler la minuterie entre 1 heure et 24 heures. Le symbole de minuterie apparaît à l'écran d'affichage.
3. L'écran affiche par ordre décroissant l'heure à laquelle l'appareil s'éteindra automatiquement.

Mode ECO

La télécommande a une touche ECO pour un mode économe en énergie ; l'appareil maintient la température ambiante à 16 °C.

1. Appuyez sur la touche ECO pour activer ce mode.
2. Appuyez sur la touche ECO pour désactiver ce mode.

La touche max de la télécommande permet de choisir la capacité à laquelle le mode ECO fonctionne : capacité faible, moyenne ou élevée. À noter que la capacité de chauffage en mode ECO est différente de la capacité de chauffage en mode normal. Les deux capacités de chauffage doivent être réglées séparément.

Mode gel

La télécommande a une touche gel pour un mode de protection contre le gel ; l'appareil maintient la température à une valeur située entre 5 et 8 °C.

1. Appuyez sur la touche gel pour activer ce mode.
2. Appuyez sur la touche gel pour désactiver ce mode.

La touche max de la télécommande permet de choisir la capacité à laquelle le mode gel fonctionne : capacité faible, moyenne ou élevée. À noter que la capacité de chauffage en mode gel est différente de la capacité de chauffage en mode normal. Les deux capacités de chauffage doivent être réglées séparément.

Emplacement pour télécommande

1. La télécommande (figure 13, pos. 2) peut être rangée dans l'emplacement pour télécommande (figure 13, pos. 1) sur le côté de l'appareil.

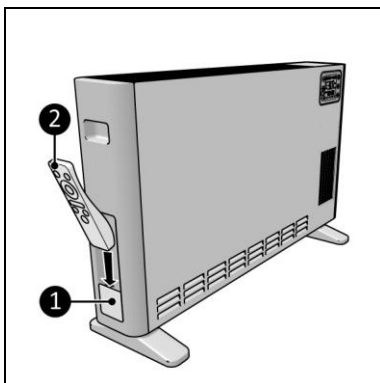


Figure 13

Après utilisation



PRUDENCE

N'utilisez pas le cordon d'alimentation pour débrancher ou porter l'appareil. N'enroulez pas trop fermement le cordon d'alimentation et ne le disposez pas le long de bords tranchants. N'enroulez pas le cordon d'alimentation autour de l'appareil.

1. Assurez-vous que le commutateur ON/OFF est en position OFF (figure 10, pos. 1).
2. Retirez la fiche d'alimentation de la prise de courant (figure 10).
3. Laissez l'appareil refroidir avant de le toucher.
4. Enroulez le cordon d'alimentation.
5. Retirez les piles de la télécommande (Figure 11).

Entretien



AVERTISSEMENT

N'effectuez aucune réparation ou modification sur cet appareil.

L'entretien et les réparations doivent être effectués par un professionnel autorisé par EUROM. Si le cordon d'alimentation et/ou la fiche électrique sont endommagés, ils doivent être remplacés par le fabricant, par son technicien SAV ou par toute autre personne ayant des qualifications similaires afin de prévenir les risques éventuels.

Nettoyage



AVERTISSEMENT

L'appareil devient très chaud. Assurez-vous que l'appareil est éteint, débranché et complètement refroidi.



PRUDENCE

Ne pas utiliser :

- de tampons à récurer ;
- de brosses dures ;
- de produits de nettoyage inflammables, agressifs ou chimiques.

Évitez que de l'eau ne puisse pénétrer dans le produit. N'immergez aucune partie de l'appareil dans de l'eau ou d'autres liquides.

Il est recommandé de nettoyer l'appareil après chaque utilisation et avant de le ranger.

1. Passez soigneusement l'aspirateur sur les ouvertures pour enlever la poussière et les salissures.
2. Essuyez l'appareil avec un chiffon humide, propre, doux et non pelucheux ou une brosse douce.
3. Laissez l'appareil sécher complètement avant de l'utiliser ou de le ranger.

Élimination



En fin de vie, mettez le produit au rebut conformément aux lois et réglementations locales ou confiez le produit à votre fournisseur. Retirez les piles de la télécommande et jetez-les séparément.

Pièces jointes

La déclaration CE se trouve à la fin de ce manuel.

Exigences d'information applicables aux dispositifs de chauffage décentralisés électriques					
Modèle: Safe-t-Convect 2400					
Caractéristique	Symbole	Valeur	Unité	Caractéristique	Unité
Puissance thermique				Type d'apport de chaleur, pour les dispositifs de chauffage décentralisés électriques à accumulation uniquement (sélectionner un seul type)	
Puissance thermique nominale	Pnom	2,4	kW	Contrôle thermique manuel de la charge avec thermostat intégré	Non
Puissance thermique minimale (indicative)	Pmin	1,0	kW	Contrôle thermique manuel de la charge avec réception d'informations sur la température de la pièce et/ou extérieure	Non
Puissance thermique maximale continue	Pmax,c	2,4	kW	Contrôle thermique électronique de la charge avec réception d'informations sur la température de la pièce et/ou extérieure	Non
Consommation d'électricité auxiliaire				Puissance thermique réglable par ventilateur	Non
À la puissance thermique nominale	elmax	0	kW	Type de contrôle de la puissance thermique/de la température de la pièce (sélectionner un seul type)	
À la puissance thermique minimale	elmin	0	kW	Contrôle de la puissance thermique à un palier, pas de contrôle de la température de la pièce	Non
En mode veille	eLSB	0	kW	Contrôle à deux ou plusieurs paliers manuels, pas de contrôle de la température de la pièce	Non
				Contrôle de la température de la pièce avec thermostat mécanique	Non
				Contrôle électronique de la température de la pièce	Non
				Contrôle électronique de la température et programmeur journalier	Oui
				Contrôle électronique de la température et programmeur hebdomadaire	Non
				Autres options de contrôle (sélectionner une ou plusieurs options)	
				Contrôle de la température de la pièce, avec détecteur de présence	Non
				Contrôle de la température de la pièce, avec détecteur de fenêtre ouverts	Non
				Option contrôle à distance	Oui
				Contrôle adaptatif de l'activation	Non
				Limitation de la durée d'activation	Non
				Capteur à globe noir	Non
Coordonnées de contact Eurom - Kokosstraat 20 - 8281 JC - Genemuiden - The Netherlands					

Exigences d'information applicables aux dispositifs de chauffage décentralisés électriques					
Modèle: Safe-t-Convect 2001					
Caractéristique	Symbole	Valeur	Unité	Caractéristique	Unité
Puissance thermique				Type d'apport de chaleur, pour les dispositifs de chauffage décentralisés électriques à accumulation uniquement (sélectionner un seul type)	
Puissance thermique nominale	Pnom	2,0	kW	Contrôle thermique manuel de la charge avec thermostat intégré	Non
Puissance thermique minimale (indicative)	Pmin	0,7	kW	Contrôle thermique manuel de la charge avec réception d'informations sur la température de la pièce et/ou extérieure	Non
Puissance thermique maximale continue	Pmax,c	2,0	kW	Contrôle thermique électronique de la charge avec réception d'informations sur la température de la pièce et/ou extérieure	Non
Consommation d'électricité auxiliaire				Puissance thermique réglable par ventilateur	Non
À la puissance thermique nominale	elmax	0	kW	Type de contrôle de la puissance thermique/de la température de la pièce (sélectionner un seul type)	
À la puissance thermique minimale	elmin	0	kW	Contrôle de la puissance thermique à un palier, pas de contrôle de la température de la pièce	Non
En mode veille	eLSB	0	kW	Contrôle à deux ou plusieurs paliers manuels, pas de contrôle de la température de la pièce	Non
				Contrôle de la température de la pièce avec thermostat mécanique	Non
				Contrôle électronique de la température de la pièce	Non
				Contrôle électronique de la température et programmeur journalier	Oui
				Contrôle électronique de la température et programmeur hebdomadaire	Non
				Autres options de contrôle (sélectionner une ou plusieurs options)	
				Contrôle de la température de la pièce, avec détecteur de présence	Non
				Contrôle de la température de la pièce, avec détecteur de fenêtre ouverts	Non
				Option contrôle à distance	Oui
				Contrôle adaptatif de l'activation	Non
				Limitation de la durée d'activation	Non
				Capteur à globe noir	Non
Coordonnées de contact		Eurom - Kokosstraat 20 - 8281 JC - Genemuiden - The Netherlands			

Tack för att du har valt denna EUROM-enhet. Du har köpt en kvalitetsprodukt som du kommer att njuta av under många år. Använd denna enhet med respekt och omsorg för att minska risken för personskada och skada på materialet.



FÖRSIKTIGHET

Det är viktigt att du läser och förstår denna bruksanvisning innan du installerar och använder enheten.

Inledning

Denna bruksanvisning beskriver korrekt och säker användning av denna enhet. Förvara bruksanvisningen för framtida referens. Denna bruksanvisning är en väsentlig del av enheten och måste överlämnas till den nya ägaren vid försäljning eller utbyte. Denna bruksanvisning har utarbetats med största omsorg. Dock förbehåller vi oss rätten att förbättra och justera bruksanvisningen när som helst. De använda bilderna kan avvika.

Följande symboler och termer används i denna bruksanvisning för att varna läsaren om säkerhetsproblem och viktig information:



VARNING

Indikerar en farlig situation som, om säkerhetsinstruktionerna inte följs, kan leda till personskador på operatören eller åskådare, lätta och/eller moderata skador på produkten eller miljön.






FÖRSIKTIGHET

Indikerar en farlig situation som, om säkerhetsinstruktionerna inte följs, kan leda till lätta och/eller moderata skador på produkten eller miljön.

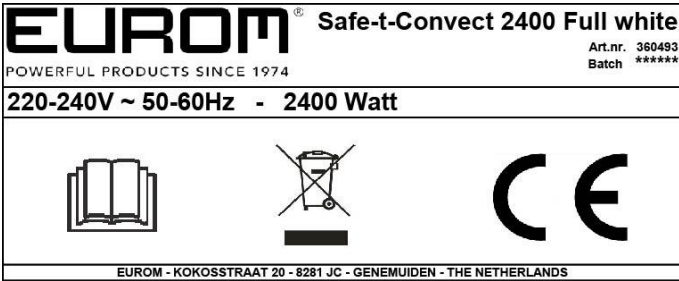
Garanti

EUROM erbjuder en 36 månaders garanti på denna enhet efter inköpsdatumet. Garantin innefattar inte normal förslitning. Garantin upphör om en defekt är resultatet av oavsiktlig eller vårdslös användning av enheten. Tillverkaren, importören och leverantören är inte ansvariga för felaktiga anslutningar.

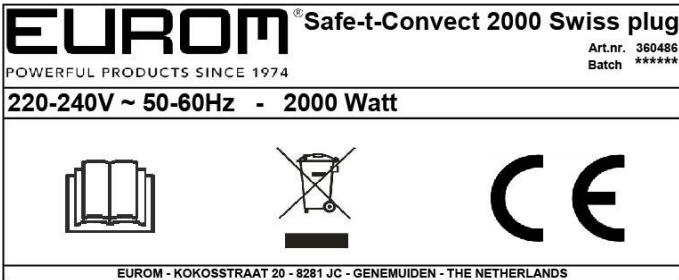
Identifiering

EUROM [®]	Safe-t-Convect 2400	
POWERFUL PRODUCTS SINCE 1974	Art.nr. 380479 Batch *****	
220-240V ~ 50-60Hz - 2400 Watt		
		
EUROM - KOKOSSTRAAT 20 - 8281 JC - GENEMUIDEN - THE NETHERLANDS		

Figur 1



Figur 2



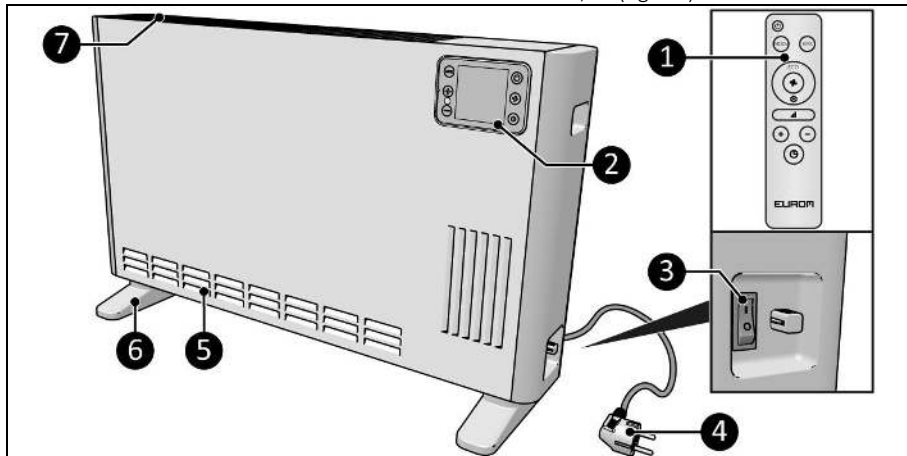
Figur 3

Specifikationer

Typ:	Safe-t-Convect 2400/ Safe-t-convect 2400 Full white	Safe-t-convect 2001 schweizisk kontakt
Produktstorlek:	68x20x42 cm	68x20x42 cm
Vikt:	3,83 kg	3,83 kg
Spänning:	220-240 V/50-60 Hz	220-240 V/50-60 Hz
Effekt (L/M/H):	1 000/1 400/2 400 W	750/1 250/2 000 W
Minsta utrymmesyta:	24 m ³	20 m ³
Skyddsklass:	Klass I	Klass I

Beskrivning

Safe-t-Convect är en lättanvänd elvärmare för inomhusbruk, se (figur 4).

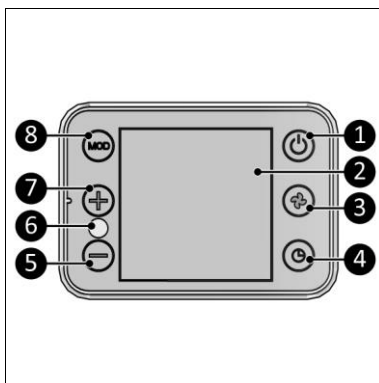


Figur 4

1. Fjärrstyrning
2. Kontrollpanel och LED-display
3. PÅ/AV-knapp
4. Elkontakt
5. Säkerhetsgaller för luftinlopp
6. Piedestaler
7. Säkerhetsgaller för värmeutlopp

Kontrollpanel

1. PÅ/AV-knapp
2. LED-display
3. Fläktknapp
4. Timerknapp
5. Minusknapp
6. Fjärrstyrningsmottagare
7. Plusknapp
8. LÄGES-knapp



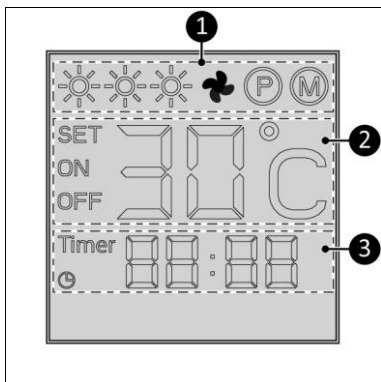
Figur 5

LED-display

LED-displayen släcks om inga justeringar görs under 3 min. LED-displayen lyser upp igen när man trycker på en knapp.

Status indikering (figur 6, pos. 1):

- De tre solarna indikerar huruvida värmaren är inställd på låg, mellanstor eller stor kapacitet.
- Fläktsymbolen indikerar om turbofläkten är aktiverad.
- "P" indikerar att programfunktionen är aktiv.
- "M" indikerar att den manuella funktionen är aktiv.



Figur 6

Temperaturindikering (figur 6, pos. 2):

- INSTÄLLNING indikerar att erforderlig temperatur visas på displayen.
- PÅ indikerar att värmaren är påslagen.
- AV indikerar att värmaren har stängts av med PÅ/AV-knappen.
- Temperaturen visas i grader Celsius.

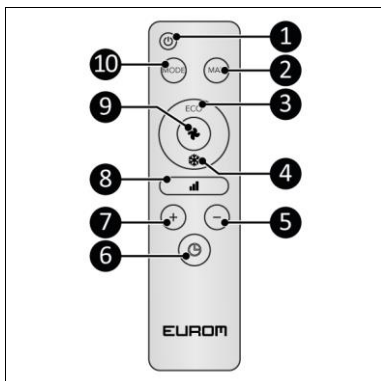
Tidsindikering (figur 6, pos. 3):

- Tiden visas i 24-timmarsformat.
- Timersymbolen indikerar när en timer är inställd.

Fjärrstyrning*

1. PÅ/AV-knapp
2. Max-knapp
3. ECO-knapp
4. Frostknapp
5. Minusknapp
6. Timerknapp
7. Plusknapp
8. Diagramknapp
9. Fläktnapp
10. LÄGES-knapp

*Batterier ingår ej



Figur 7

Säkerhet

Läs och förstå dessa säkerhetsinstruktioner. Felaktig användning kan orsaka personskada och kommer att ogiltigförklara EUROM:s garanti.

Denna enhet är inte lämplig att användas av personer med fysiska, sensoriska eller mentala funktionshinder, eller av de som saknar erfarenhet och kunskap (inklusive barn). Håll denna enhet utom räckhåll för barn, okvalificerade personer och husdjur. Lämna aldrig enheten att fungera på egen hand.

Enheten är utrustad med ett överhettningsskydd, som stänger av den automatiskt i händelse av inre överhettning. Stäng av enheten, ta ur elkontakten, avlägsna överhettningsskållan, låt den svalna av och använd den som vanligt. Använd inte enheten om överhettningsskållan inte kan spåras eller om problemet kvarstår, utan kontakta alltid leverantören.

Enheten är utrustad med ett tippningsskydd som säkerställer att den stängs av automatiskt i händelse av tippning. När enheten återförs till stående läge kommer den att återta normal funktion. Innan du använder enheten igen, stäng av den, koppla ur den och kontrollera den med avseende på skada. Använd inte enheten om den är skadad eller fungerar dåligt, utan kontakta alltid leverantören.

Allmänna säkerhetsanvisningar

VARNING



- Undvik att stänka vatten på eller i enheten.
- Doppa inte ned någon del av enheten i vatten eller andra vätskor.
- Stoppa aldrig in fingrar eller andra föremål i enhetens öppningar.
- Utsätt inte enheten för starka vibrationer eller mekanisk påfrestning.

VARNING



Enheten blir mycket het under bruk. Berör inte enheten under användning eller inom fem minuter efter användning.

FÖRSIKTIGHET



Täck inte över enheten under användning eller efter användning när den fortfarande är varm. För att minska risken för eldsvåda, håll textilier, gardiner, tältdukar och annat lättändligt material på ett minsta avstånd av en 1 m från enheten.

Säkerhet under drift

VARNING

Använd inte enheten:

- utomhus eller i trånga utrymmen;
- utan installerade piedestaler;
- om någon del är smutsig eller våt;
- nära stora föremål, exempelvis bakom en dörr, under en hylla eller ett skåp;
- i närheten av eller i en fuktig miljö, såsom badrum eller tvättstuga;
- nära en vattenkälla, såsom badkar, dusch, simbassäng eller öppet fönster;
- nära en dammig och smutsig miljö, såsom en byggarbetsplats;
- nära lättantändliga material, vätskor eller gaser, såsom i skjul, stall eller växthus;
- nära andra värmekällor eller öppen eld;
- rakt under ett eluttag;
- med en apparat som automatiskt slår på enheten, såsom timer, dimmer eller någon annan enhet.



Om enheten, elkabeln eller kontakten uppvisar skada eller fungerar dåligt ska apparaten omedelbart tas ur drift och kopplas ur strömförsörjningen.

Transport och förvaring

- Rengör enheten innan den förvaras.
- Transportera enheten stående.
- Förvara enheten stående i sin originalförpackning i ett svalt, torrt och dammfritt område.

Montage

VARNING

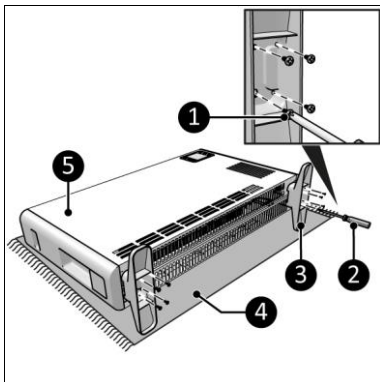
Ställ aldrig enheten på ytor såsom sängar eller tjocka mattor eftersom öppningarna kan blockeras.



Enheten är förpackad i en låda. Avlägsna allt förpackningsmaterial och kontrollera att enheten inte är skadad. Använd inte enheten om den är skadad eller fungerar dåligt, utan kontakta alltid leverantören. Förvara förpackningen för säker förvaring och transport.

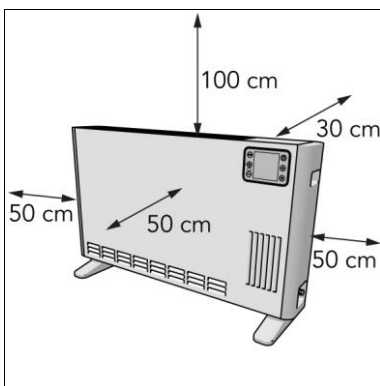
Montering på piedestaler

1. Lägg ned enheten på en stabil, mjuk yta (figur 8, pos. 4).
2. Ställ piedestalerna (figur 8, pos. 3) på båda sidorna av huvudstommen (figur 8, pos. 5).
3. Skruva fast piedestalerna med små skruvar (figur 8, pos. 1) genom att använda en stjärnskruvmejsel (figur 8, pos. 2).



Figur 8

4. Ställ enheten på en plan, fast och icke lättantändlig yta.
5. Ställ enheten med ett minsta avstånd (figur 9) på:
 - 100 cm till ovasidan;
 - 50 cm till sidorna;
 - 30 cm till baksidan;
 - 50 cm till framsidan.
6. Ställ inte enheten rakt under ett eluttag.



Figur 9

Installation

VARNING

Sätt inte i elkontakten i eluttaget innan enheten är korrekt monterad på sin rätta plats.

Använd ingen förlängningskabel, det kan orsaka överhettning och brand. Om en förlängningskabel måste användas, säkerställ att den är oskadad och jordad. Använd en förlängningskabel med en minsta effekt på 2 400 W. Linda alltid ut förlängningskabeln helt för att förhindra överhettning.

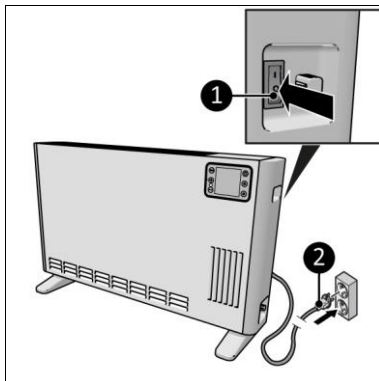


FÖRSIKTIGHET

Säkerställ att nätspänningen är densamma som den som anges på identifieringsetiketten på enheten. Alla elektriska anslutningar måste förbli torra under alla omständigheter.



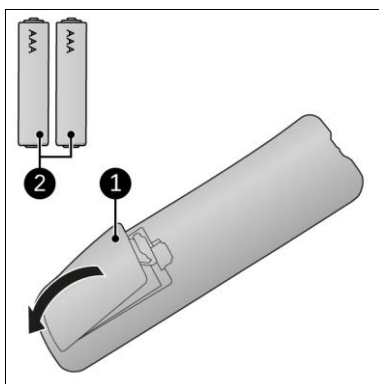
1. Säkerställ att enheten är korrekt monterad.
2. Säkerställ att PÅ/AV-knappen befinner sig i Avstängt läge (figur 10, pos. 1).
3. Sätt i elkontakten (figur 10, pos. 2) i ett lättåtkomligt, jordat eluttag. Använd ett jordat eluttag med en minsta effekt på 2 400 W.



Figur 10

Fjärrstyrning

1. Avlägsna locket (figur 11, pos. 1).
2. Avlägsna batterierna (om de finns isatta).
3. Sätt i två batterier (AAA 1,5 V) (figur 11, pos. 2) i enlighet med markeringen i batterifacket. Säkerställ att batterierna är korrekt isatta.
4. Sätt på locket.



Figur 11

Drift

VARNING



Innan varje användning, säkerställ att:

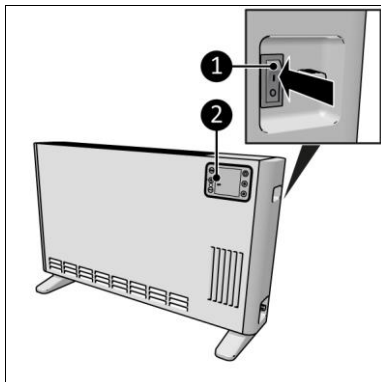
- du hanterar enheten med torra händer;
- enheten är ren och torr;
- enheten inte är skadad;
- enheten inte är täckt eller blockerad;
- enheten är säkert installerad.



FÖRSIKTIGHET

När enheten slås på eller stängs av kan den avge ett ljud. Det härrör från material som expanderar och krymper under uppvärmning och avkylning.

1. Vrid PÅ/AV-brytaren till PÅ-läget (figur 12, pos. 1).
2. Displayen (figur 12, pos. 2) kommer att visa AV.
3. Tryck på PÅ/AV-knappen. Enheten startar alltid i P-läge, INSTÄLLNINGS-temperaturen börjar på 20 °C och hög uppvärmningskapacitet.



Figur 12

Manuellt läge

1. Tryck på LÄGES-knappen för att välja manuellt läge.
2. Ställ in den kapacitet som värmaren kommer att använda genom plus- och minusknapparna på kontrollpanelen eller värmeknappen på fjärrstyrningen. De tre solarna indikerar huruvida värmaren är inställd på låg, mellanstor eller stor kapacitet.

Programläge

1. Tryck på LÄGES-knappen för att välja programläge.
2. Ställ in önskad enhetstemperatur genom att använda plus- och minusknapparna på kontrollpanelen eller på fjärrstyrningen. Enheten utför följande automatiskt:
 - stänger av uppvärmningselementet när den önskade temperaturen har uppnåtts;
 - slår åter på uppvärmningselementet när det kyls ned.
3. Ställ in den kapacitet som värmaren kommer att använda genom plus- och minusknapparna på kontrollpanelen eller max-knappen på fjärrstyrningen. De tre solarna indikerar huruvida värmaren är inställd på låg, mellanstor eller stor kapacitet.

Ställ in timern

1. Tryck på timerknappen på kontrollpanelen eller fjärrstyrningen för att aktivera timern. Timerindikeringen visas på displayen.
2. Använd plus- och minusknapparna för att ställa in nedräkningstimern mellan 1 h och 24 h. Timersymbolen visas på displayen.
3. Displayen visar tiden i nedräkningsordning när enheten kommer att stängas av automatiskt.

ECO-läge

Fjärrstyrningen har en ECO-knapp för energieffektivt läge; enheten upprätthåller rumstemperaturen vid 16 °C.

1. Tryck på ECO-knappen för aktivering.
2. Tryck på ECO-knappen för inaktivering.

Max-knappen på fjärrstyrningen kan användas för att styra den kapacitet som kommer att användas i ECO-läget: låg, medelhög eller hög kapacitet. Observera att uppvärmningskapaciteten i ECO-läget är annorlunda än uppvärmningskapaciteten i normalt läge. Båda uppvärmningskapaciteterna behöver ställas in separat.

Frostläge

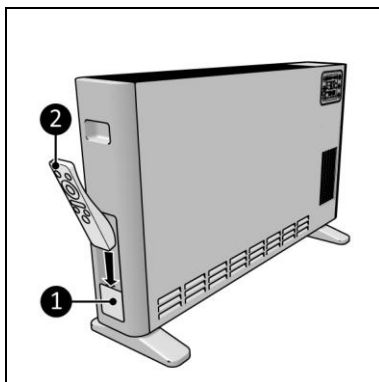
Fjärrstyrningen har en frostknapp för ett frostskyddsläge; enheten bibehåller rumstemperaturen mellan 5 °C och 8 °C.

1. Tryck på frostknappen för aktivering.
2. Tryck på frostknappen för inaktivering.

Max-knappen på fjärrstyrningen kan användas för att styra den kapacitet som kommer att användas i frostläget: låg, medelhög eller hög kapacitet. Observera att uppvärmningskapaciteten i frostläget är annorlunda än uppvärmningskapaciteten i normalt läge. Båda uppvärmningskapaciteterna behöver ställas in separat.

Utrymme för fjärrstyrningen

1. Fjärrstyrningen (figur 13, pos. 2) kan placeras i fjärrstyrningens utrymme (figur 13, pos. 1) på enhetens sida.



Figur 13

Efter drift



FÖRSIKTIGHET

Använd inte elkabeln för urkoppling eller för att bära enheten. Linda inte upp elkabeln för hårt eller med skarpa hörn. Linda inte elkabeln runt enheten.

1. Säkerställ att PÅ/AV-knappen befinner sig i Avstängt läge (figur 10, pos. 1).
2. Koppla ur elkontakten från eluttaget (Figur 10).
3. Låt enheten svalna innan du berör den.
4. Linda elkabeln.
5. Avlägsna batterierna från fjärrstyrningen (figur 11).

Underhåll



VARNING

Utför inga reparationer eller förändringar på enheten.

Underhåll och reparationer måste utföras av auktoriserad EUROM-personal. Om elkabeln och/eller elkontakten är skadad(e) ska de(n) ersättas av tillverkaren, dess servicepersonal eller personer med liknande kvalifikationer för att undvika risktagning.

Rengöring



VARNING

Enheten blir mycket het. Säkerställ att enheten har stängts av, kopplats ur och låtits svalna av helt.

FÖRSIKTIGHET

Använd inte:

- skurdynor;
- hårda borstar;
- lättantändliga, frätande eller kemiska rengöringsprodukter.

Undvik att vatten tränger in i enheten. Doppa inte ned någon del av enheten i vatten eller andra vätskor.

Vi rekommenderar att enheten rengörs efter varje användning och före förvaring.

1. Dammsug försiktigt öppningarna för att avlägsna damm och smuts.
2. Torka av enheten med en fuktig, ren, mjuk, luddfri duk eller en mjuk borste.
3. Låt enheten torka helt innan den används eller förvaras.

Avfallshantering



När enheten har uppnått slutet på sin livslängd ska den avfallshanteras enligt lokala lagar och förordningar eller skickas till leverantören. Avlägsna batterierna från fjärrstyrningen för separat avfallshantering.

Bilagor

CE-förklaring finns i slutet på denna bruksanvisning.

Tak fordi du valgte denne EUROM-enhed. Du har købt en kvalitetsenhed, som du vil få glæde af i mange år. Brug enheden med respekt og omhu for at reducere risikoen for personskade eller materielle skader.



FORSIGTIG

Det er vigtigt at læse og forstå denne brugervejledning, inden du monterer, installerer og bruger enheden.

Indledning

Denne vejledning beskriver korrekt og sikker brug af enheden. Behold denne vejledning til fremtidig reference. Vejledningen udgør en væsentlig del af enheden, og skal gives til den nye ejer ved videresalg eller ombytning. Vejledningen er udarbejdet med yderste omhu. Ikke desto mindre forbeholder vi os retten til at forbedre og justere denne vejledning til enhver tid. De anvendte billeder kan afvige fra de faktiske forhold.

Følgende symboler og udtryk anvendes i denne vejledning til at advare læseren om sikkerhedsproblemer og vigtige oplysninger:



ADVARSEL

Angiver en farlig situation, som, hvis sikkerhedsanvisningerne ikke følges, kan medføre skader på operatøren eller andre tilstedeværende samt let og/eller moderat skade på produktet eller miljøet.



FORSIGTIG

Angiver en farlig situation, som, hvis sikkerhedsanvisningerne ikke følges, kan medføre let og/eller moderat skade på produktet eller miljøet.

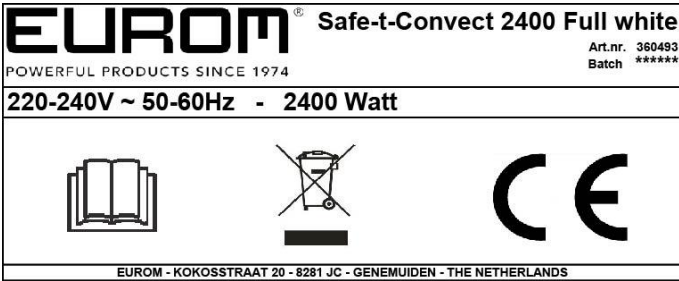
Garanti

EUROM tilbyder 36 måneders garanti på denne enhed fra købsdatoen. Garantien dækker ikke slitage ved normal brug. Garantien udløber, hvis en defekt er opstået som følge af utilsigtet eller skødesløs brug af enheden. Producenten, importøren og leverandøren er ikke ansvarlig for ukorrekte tilslutninger.

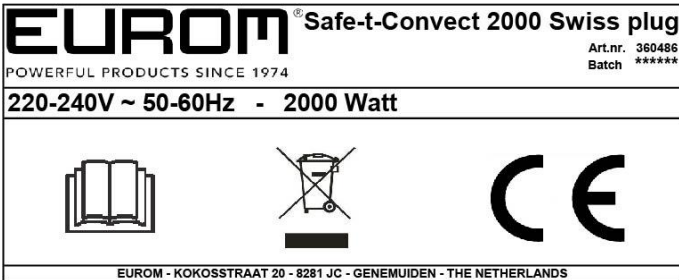
Identifikation

EUROM[®] POWERFUL PRODUCTS SINCE 1974	Safe-t-Convect 2400 Art.nr. 380479 Batch *****	
220-240V ~ 50-60Hz - 2400 Watt		
EUROM - KOKOSSTRAAT 20 - 8281 JC - GENEMUIDEN - THE NETHERLANDS		

Figur 1



Figur 2



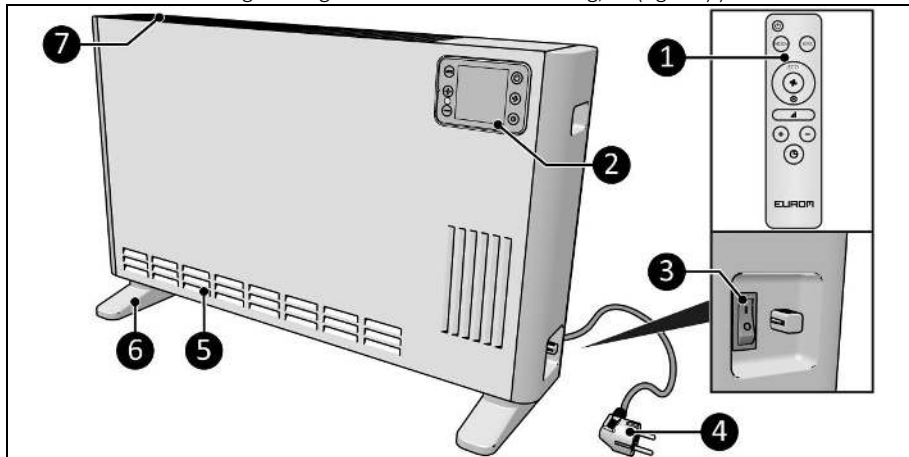
Figur 3

Specifikationer

Type:	Safe-t-Convect 2400/ Safe-t-Convect 2400 Helt hvid	Safe-t-Convect 2001 Schweizisk stik
Produktstørrelse:	68 x 20 x 42 cm	68 x 20 x 42 cm
Vægt:	3,83 kg	3,83 kg
Spænding:	220-240 V / 50-60 Hz	220-240 V / 50-60 Hz
Effekt (L/M/H):	1000 / 1400 / 2400 W	750 / 1250 / 2000 W
Minimalt	24 m ³	20 m ³
Beskyttelsesklasse:	Klasse I	Klasse I

Beskrivelse

Safe-t-Convect er en brugervenlig elvarmer til indendørs brug, se (figur 4).

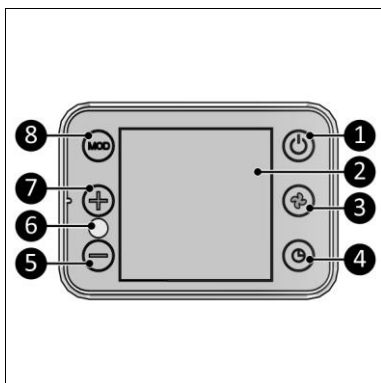


Figur 4

1. Fjernbetjening
2. Kontrolpanel og LED-skærm
3. TÆND/SLUK-knap
4. Strømkab
5. Sikkerhedsgitter til luftindtag
6. Sokkel
7. Sikkerhedsgitter til varmeudtag

Betjeningspanel

1. ON/OFF-knap
2. LED-display
3. Ventilator-knap
4. Timer-knap
5. Minus-knap
6. Receiver til fjernbetjening
7. Plus-knap
8. Tilstandsknap



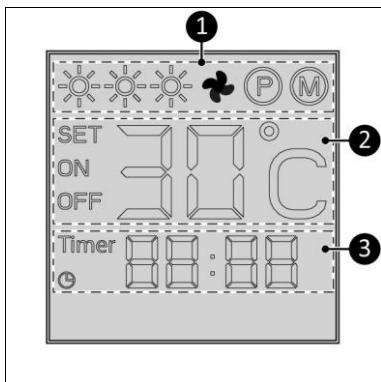
Figur 5

LED-display

LED-displayet bliver mørkt, hvis der ikke foretages justeringer i 3 minutter. LED-displayet lyser op igen, når du trykker på en knap.

Statusindikation (figur 6, pos. 1):

- De 3 sole angiver, om varmeren er indstillet til lav, mellem eller høj kapacitet.
- Ventilatorsymbolet angiver, om turboventilatoren er aktiveret.
- "P" angiver, at programfunktionen er aktiv.
- "M" angiver, at den manuelle funktion er aktiv.



Figur 6

Temperaturindikation (figur 6, pos. 2):

- SET angiver, at den ønskede temperatur vises på displayet.
- ON angiver, at varmeren er tændt.
- OFF angiver, at varmeren er slukket ved hjælp af ON/OFF-knappen.
- Temperatur vist i grader Celsius.

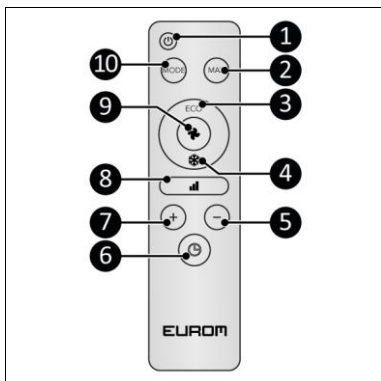
Tidsindikation (figur 6, pos. 3):

- Tid vist i 24-timers format.
- Timer-symbolet angiver, hvornår en timer er indstillet.

Fjernbetjening*

1. ON/OFF-knap
2. Maks.-knap
3. ØKO-knap
4. Frost-knap
5. Minusknap
6. Timerknap
7. Plusknap
8. Graf-knap
9. Ventilator-knap
10. Tilstandsknap

*Batterier medfølger ikke



Figur 7

Sikkerhed

Sørg for at have læst og forstået disse sikkerhedsinstruktioner. Forkert brug kan forårsage skade og vil ugyldiggøre EUROMs garanti.

Denne enhed er ikke egnet til brug af personer med fysisk, sensorisk eller psykisk handicap eller manglende erfaring og viden (herunder børn). Opbevar enheden utilgængeligt for børn, ikke-godkendte personer og kæledyr. Efterlad aldrig enheden uden opsyn, mens den betjenes.

Enheden er udstyret med en overophedningsbeskyttelse, som slukker automatisk i tilfælde af intern overophedning. Sluk for enheden, tag stikket ud, fjern kilden til overophedning, lad den køle af, og brug som normalt. Brug ikke enheden, hvis kilden til overophedning ikke kan spores, eller hvis problemet fortsætter, og kontakt altid din leverandør.

Enheden er udstyret med et væltebeskyttelsessystem, som sikrer, at enheden automatisk slukker, hvis den vælter. Når enheden vender tilbage til sin opretstående stilling, genoptages funktionen som normalt. Før du bruger enheden igen, skal du slukke for den, tage stikket ud og kontrollere, om den er beskadiget. Brug ikke enheden, hvis den er beskadiget eller udviser funktionssvigt, men kontakt da altid din leverandør.

Generelle sikkerhedsinstruktioner

ADVARSEL



- Undgå at sprøjte vand på eller i enheden.
- Undgå at nedsænke nogen del af enheden i vand eller andre væsker.
- Indsæt aldrig fingre eller andre genstande i enhedens åbninger.
- Udsæt ikke enheden for stærke vibrationer eller mekanisk belastning.

ADVARSEL



Enheden bliver meget varm under brug. Rør ikke ved enheden under brug eller inden for fem minutter efter brug.

FORSIGTIG



Tildæk ikke enheden under brug eller efter brug, mens enheden stadig er varm. For at reducere risikoen for brand skal du holde tekstiler, gardiner, lærred og andet brændbart materiale i en afstand på mindst 1 meter fra enheden.

Sikkerhed under betjening

ADVARSEL

Brug ikke enheden:

- udendørs eller i et lille rum
- uden installerede piedestaler
- hvis der er snavsede eller våde dele
- i nærheden af store genstande, f.eks. bag en dør, under en hylde eller et skab
- i nærheden af eller i et fugtigt miljø, f.eks. et badeværelse eller vaskerum
- i nærheden af en vandkilde, f.eks. et bad, brusekabine, swimmingpool eller et åbent vindue
- i nærheden af eller i støvede og snavsede omgivelser, f.eks. en byggeplads
- i nærheden af brændbare materialer, væsker eller dampe, f.eks. et skur, en stald eller et drivhus
- nær andre varmekilder og åben ild
- direkte under en stikkontakt
- sammen med et apparat, der automatisk tænder enheden, f.eks. en timer, lysdæmper eller en anden enhed



Hvis enheden, strømkablet eller stikket viser tegn på skade eller udviser en funktionsfejl, skal apparatet straks tages ud af brug og frakobles strømforsyningen.

Transport og opbevaring

- Rengør enheden, inden den opbevares.
- Enheden skal transporteres oprejst.
- Opbevar enheden i opretstående stilling i den originale emballage på et køligt, tørt og støvfrit sted.

Montering

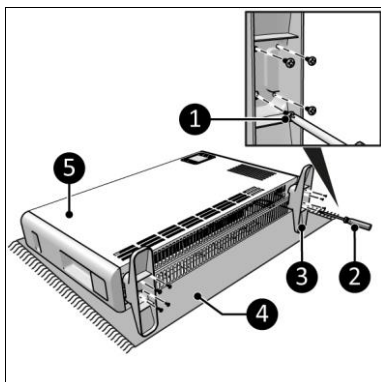
ADVARSEL

Anbring aldrig enheden på overflader som f.eks. en seng eller et tæppe med dyb luv, da åbningerne kan blive blokeret.

Enheden er pakket i en kasse. Fjern alt emballagemateriale, og kontroller, at enheden ikke er beskadiget. Brug ikke varmeren, hvis den er beskadiget, men kontakt da altid din leverandør. Gem emballagen, så du kan bruge den til sikker opbevaring og transport.

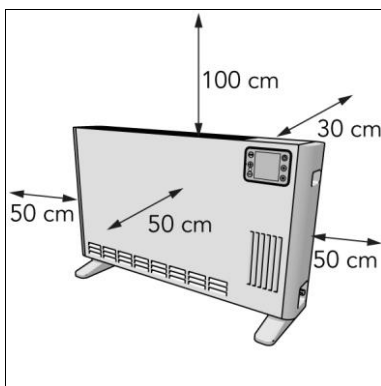
Montering på sokkel

1. Anbring enheden på en stabil blød overflade (figur 8, pos. 4).
2. Placer soklen (figur 8, pos. 3) på begge sider af hoveddelen (figur 8, pos. 5).
3. Skru og stram soklen med de små skruer (figur 8, pos. 1) ved hjælp af en stjerneskruetrækker (figur 8, pos. 2).



Figur 8

4. Anbring enheden på en vandret, fast og ikke-brændbar overflade.
5. Anbring enheden med en minimumsafstand (figur 9) på:
 - 100 cm fra toppen
 - 50 cm fra siderne
 - 30 cm fra bagsiden
 - 50 cm fra forsiden
6. Anbring ikke enheden umiddelbart under en stikkontakt.



Figur 9

Installation

ADVARSEL

Sæt ikke strømstikket i stikkontakten, før enheden eller stativet er monteret korrekt på det rigtige sted.

Brug ikke et forlængerkabel, da dette kan forårsage overophedning og brand.

Hvis brugen af forlængerkabel er uundgåeligt, skal du sørge for, at kablet er ubeskadiget og jordet. Brug et forlængerkabel med en minimal effekt på 2400 watt. Vind altid forlængerkablet helt ud for at undgå overophedning.

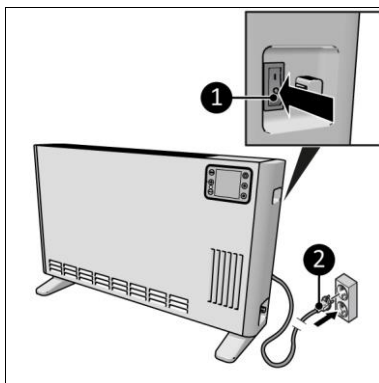


FORSIGTIG

Sørg for, at hovedspændingen er den samme som angivet på enhedens identifikationsmærke. Alle elektriske forbindelser skal forblive tørre i alle situationer.



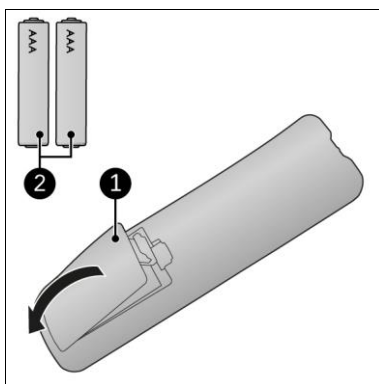
1. Sørg for, at enheden er monteret korrekt.
2. Sørg for, at ON/OFF-kontakten er i OFF-position (figur 10, pos. 1).
3. Sæt stikket (figur 10, pos. 2) i en jordet stikkontakt, der er let tilgængelig. Brug en jordet stikkontakt med en minimal effekt på 2400 watt.



Figur 10

Fjernbetjening

1. Fjern dækslet (figur 11, pos. 1).
2. Fjern batterierne (hvis de findes).
3. Indsæt to batterier (AAA 1,5 V) (figur 11, pos. 2) som vist i batterirummet. Sørg for at sætte batterierne korrekt.
4. Sæt dækslet på igen.



Figur 11

Betjening

ADVARSEL

Før hver brug skal du sikre dig, at:



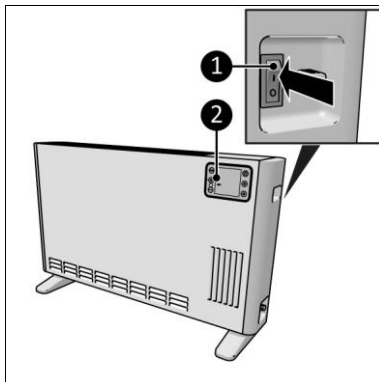
- du betjener enheden med tørre hænder
- enheden er ren og tør
- enheden ikke er beskadiget
- enheden er ikke tildækket eller blokeret
- enheden er sikkert monteret



FORSIGTIG

Når enheden er tændt eller slukket, kan den udsende en lyd. Dette er lyden af materiale, der udvider og krymper under opvarmning og nedkøling.

1. Indstil ON/OFF-knappen til ON-positionen (figur 12, pos. 1).
2. Displayet (figur 12, pos. 2) viser OFF.
3. Tryk på ON/OFF-knappen. Enheden starter altid i P-tilstand, SET-temperaturen starter ved 20 grader Celsius og høj varmekapacitet.



Figur 12

Manuel tilstand

1. Tryk på knappen Tilstand for at vælge manuel tilstand.
2. Indstil den kapacitet, hvor varmeapparatet skal fungere ved hjælp af plus- og minusknappen på kontrolpanelet eller varmeknappen på fjernbetjeningen. De 3 sole angiver, om varmeren er indstillet til lav, mellem eller høj kapacitet.

Programtilstand

1. Tryk på tilstandsknappen for at vælge programtilstand.
2. Indstil den ønskede temperatur for enheden ved hjælp af plus- og minusknappen på kontrolpanelet eller fjernbetjeningen. Enheden gør følgende automatisk:
 - slukker varmeelementet, når den ønskede temperatur er nået
 - tænder varmeelementet igen, når temperaturen falder.
3. Indstil den kapacitet, hvor varmeapparatet skal fungere ved hjælp af plus- og minusknappen på kontrolpanelet eller Maks.-knappen på fjernbetjeningen. De 3 sole angiver, om varmeren er indstillet til lav, mellem eller høj kapacitet.

Timerindstilling

1. Tryk på Timerknappen på kontrolpanelet eller fjernbetjeningen for at aktivere timeren. Timerindikationen vises på displayet.
2. Brug plus- og minusknappen til at indstille nedtællingstimeren mellem 1 time og 24 timer. Timersymbolet vises på displayet.
3. Displayet viser tiden med nedtælling, til når enheden slukkes automatisk.

ØKO-tilstand

Fjernbetjeningen har en ØKO-knap til energisparetilstand. Enheden opretholder rumtemperaturen ved 16 °C.

1. Tryk på ØKO-knappen for at aktivere.
2. Tryk på ØKO-knappen for at deaktivere.

Brug Maks.-knappen på fjernbetjeningen til at vælge den kapacitet, hvormed ØKO-tilstanden fungerer: lav, mellem eller høj kapacitet. Bemærk venligst, at varmekapaciteten i ØKO-tilstand er forskellig fra varmekapaciteten i normal tilstand. Begge varmekapaciteter skal indstilles separat.

Frostillstand

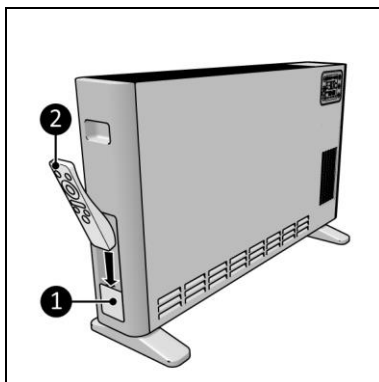
Fjernbetjeningen har en Frost-knap til frostsikring. Enheden opretholder rumtemperaturen mellem 5 °C og 8 °C.

1. Tryk på Frost-knappen for at aktivere.
2. Tryk på Frost-knappen for at deaktivere.

Brug Maks.-knappen på fjernbetjeningen til at vælge den kapacitet, hvormed frostillstanden fungerer: lav, mellem eller høj kapacitet. Bemærk venligst, at varmekapaciteten i Frost-tilstand er forskellig fra varmekapaciteten i normal tilstand. Begge varmekapaciteter skal indstilles separat.

Åbning til fjernbetjening

1. Fjernbetjeningen (figur 13, pos. 2) kan placeres i fjernbetjeningsåbningen (figur 13, pos. 1) på siden af enheden.



Figur 13

Efter betjening



FORSIGTIG

Brug ikke strømkablet til at trække stikket ud eller til at bære enheden. Vind ikke strømkablet for stramt eller omkring skarpe hjørner. Vikl ikke strømkablet rundt om enheden.

1. Sørg for, at ON/OFF-kontakten er i OFF-position (figur 10, pos. 1).
2. Tag stikket ud af stikkontakten (figur 10).
3. Lad enheden køle ned, før du rører ved den.
4. Rul strømkablet op.
5. Fjern batterierne fra fjernbetjeningen (figur 11).

Vedligeholdelse



ADVARSEL

Udfør ikke reparationer eller ændringer af denne enhed.

Vedligeholdelse og reparation skal udføres af en fagperson, som er godkendt af EUROM. Hvis det elektriske kabel og/eller det elektriske stik er beskadiget, skal det udskiftes af producenten eller dennes servicemedarbejder eller personer med tilsvarende kvalifikationer for at forebygge risici.

Rengøring



ADVARSEL

Enheden bliver meget varm. Sørg for, at enheden er slukket, frakoblet og helt afkølet.



FORSIGTIG

Du må ikke bruge:

- skuresvampe
- hårde børster
- brandfarlige, aggressive eller kemiske rengøringsmidler.

Undgå, at der trænger vand ind i enheden. Undgå at nedsænke nogen del af enheden i vand eller andre væsker.

Det anbefales at rengøre enheden efter hver brug og før opbevaring.

1. Støvsug forsigtigt åbningerne for at fjerne støv og snavs.
2. Tør enheden af med en fugtig, ren, blød, fnugfri klud eller en blød børste.
3. Lad enheden tørre helt inden brug og opbevaring.

Bortskaffelse



Når enheden har nået slutningen af sin levetid, skal du kassere den i henhold til de lokale love og bestemmelser eller levere enheden til din leverandør. Fjern batterierne fra fjernbetjeningen for separat bortskaffelse.

Bilag

CE-erklæringen findes til slut i denne vejledning.

Děkujeme, že jste si vybrali zařízení EUROM. Zakoupili jste kvalitní zařízení, ze kterého budete mít radost mnoho let. Pokud se bude toto zařízení používat ohleduplně a opatrně, sníží se riziko zranění osob nebo vzniku materiálních škod.



UPOZORNĚNÍ

Před montáží, instalací a použitím zařízení je důležité si přečíst tuto uživatelskou příručku a porozumět jí.

Úvod

V této příručce je popsáno správné a bezpečné používání tohoto zařízení. Uschovejte si tuto příručku pro budoucí použití. Příručka je podstatnou součástí zařízení a musí se při jeho odprodeji nebo výměně předat novému majiteli. Tato příručka byla sestavena s maximální pečlivostí. Nicméně si vyhrazujeme právo tuto příručku kdykoliv zlepšit a upravit. Použitě obrázky se mohou lišit.

V této příručce jsou použity následující symboly a termíny, které čtenáře upozorňují na bezpečnostní problémy a důležité informace:



VAROVÁNÍ

Označuje nebezpečnou situaci, která může v případě, že se nedodrží bezpečnostní instrukce, vést ke zranění obsluhy nebo blízko stojících osob, lehkému nebo střednímu poškození výrobku nebo okolního prostředí.



UPOZORNĚNÍ

Označuje nebezpečnou situaci, která může v případě, že se nedodrží bezpečnostní instrukce, vést k lehkému nebo střednímu poškození výrobku nebo okolního prostředí.

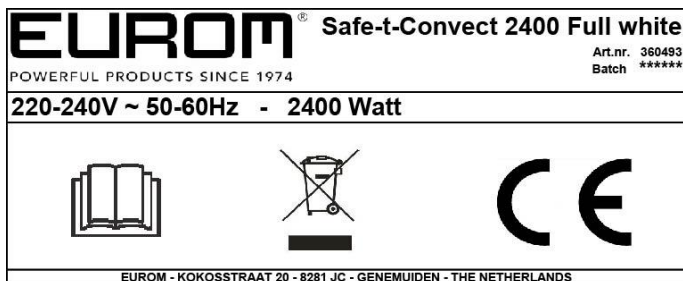
Záruka

Společnost EUROM poskytuje na toto zařízení záruku na dobu 36 měsíců od data prodeje. Záruka se nevztahuje na opotřebení a poškození způsobené běžným používáním. Záruka pozbývá platnosti v případě, že je defekt způsobený nedbalým nebo neopatrným používáním zařízení. Výrobce, dovozce a dodavatel nenesou odpovědnost za nesprávné připojení.

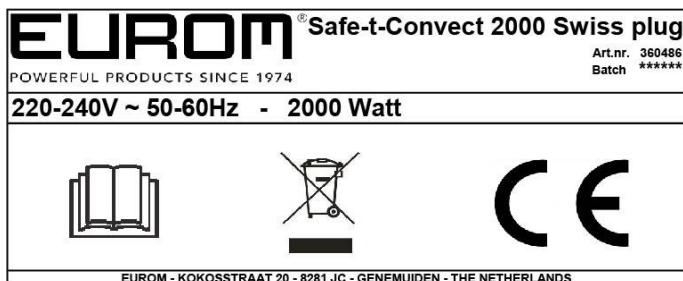
Označení

EUROM [®]	Safe-t-Convect 2400	
POWERFUL PRODUCTS SINCE 1974	Art.nr. 360479 Batch *****	
220-240V ~ 50-60Hz - 2400 Watt		
EUROM - KOKOSSTRAAT 20 - 8281 JC - GENEMUIDEN - THE NETHERLANDS		

Obrázek 1



Obrázek 2



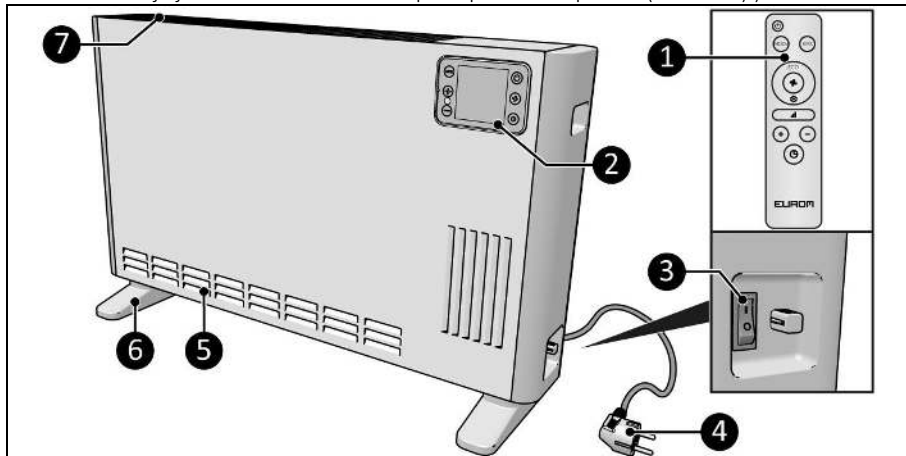
Obrázek 3

Technické parametry

Typ:	Safe-t-convect 2400 Safe-t-convect 2400 Full white	Safe-t-convect 2001 Swiss plug
Rozměry výrobku:	68 x 20 x 42 cm	68 x 20 x 42 cm
Hmotnost:	3,83 kg	3,83 kg
Napájení:	220–240 V / 50–60 Hz	220–240 V / 50–60 Hz
Příkon	1000 / 1400 / 2400 W	750 / 1250 / 2000 W
Minimální okolní	24 m ³	20 m ³
Třída ochrany:	Třída I	Třída I

Popis

Safe-t-Convect je jednoduché elektrické topidlo pro vnitřní použití (viz obr. 4.).

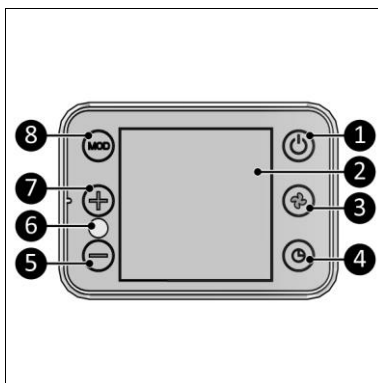


Obrázek 4

1. Dálkové ovládání
2. Ovládací panel a displej LED
3. Spínač ZAP/VYP
4. Zástrčka
5. Bezpečnostní mřížka přivodu vzduchu
6. Nožky
7. Bezpečnostní mřížka odvodu tepla

Ovládací panel

1. Tlačítko ZAP/VYP
2. Displej LED
3. Tlačítko ventilátoru
4. Tlačítko časovače
5. Tlačítko mínus
6. Přijímač dálkového ovládání
7. Tlačítko plus
8. Tlačítko Mode (Režim)



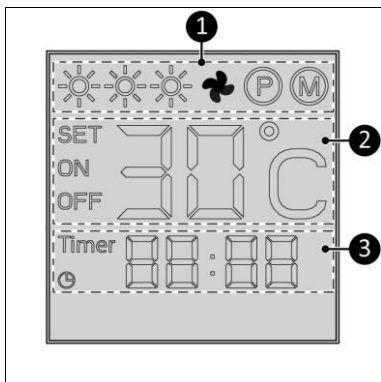
Obrázek 5

Displej LED

Pokud během 3 minut neprovedete žádnou změnu, displej LED zhasne. Displej LED se znovu rozsvítí stiskem tlačítka.

Ukazatel stavu (obr. 6, poz. 1):

- Symbol tří sluncí udává, zda je topidlo nastavené na nízký, střední, nebo vysoký výkon.
- Symbol ventilátoru udává, zda je ventilátor aktivní.
- Písmeno P udává, že je aktivní programované nastavení.
- Písmeno M udává, že je aktivní manuální nastavení.



Obrázek 6

Ukazatel teploty (obr. 6, poz. 2):

- SET udává, že se na displeji zobrazuje požadovaná teplota.
- ON (Zapnuto) udává, že je topidlo zapnuté.
- OFF (Vypnuto) udává, že bylo topidlo vypnuté tlačítkem ZAP/VYP.
- Teplota zobrazená ve stupních Celsia.

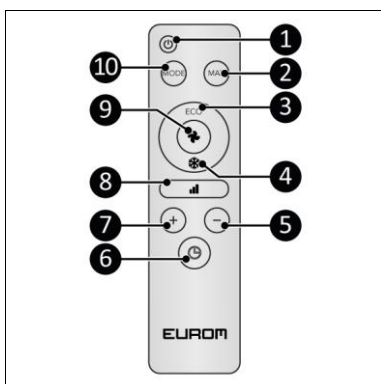
Ukazatel času (obr. 6, poz. 3):

- Čas zobrazený ve 24hod. formátu.
- Ukazatel časovače udává, zda je nastavený časovač.

Dálkové ovládání*

1. Tlačítko ZAP/VYP
2. Tlačítko max
3. Tlačítko ECO
4. Tlačítko proti zamrznutí
5. Tlačítko mínus
6. Tlačítko časovače
7. Tlačítko plus
8. Tlačítko grafu
9. Tlačítko ventilátoru
10. Tlačítko Mode (Režim)

*Baterie nejsou součástí balení.



Obrázek 7

Bezpečnost

Přečtěte si prosím pozorně tyto bezpečnostní pokyny. Nesprávné používání může způsobit zranění a zneplatní záruku společnosti EUROM.

Není vhodné, aby tento výrobek používaly osoby s tělesným, smyslovým nebo mentálním postižením nebo osoby s nedostatkem zkušeností a znalostí (včetně dětí). Uchovávejte tento výrobek mimo dosah dětí, nekvalifikovaných osob a domácích mazlíčků. Nikdy nenechávejte zapnuté zařízení bez dohledu.

Zařízení je vybaveno ochranou proti přehřátí. V případě vnitřního přehřátí se automaticky vypne. Zařízení vypněte, odpojte ze zásuvky, odeberte zdroj přehřátí, nechte zchladnout a pak používejte běžným způsobem. Zařízení nepoužívejte, pokud nelze najít zdroj přehřátí nebo pokud problém přetrvává. V takovém případě vždy kontaktujte dodavatele.

Zařízení je vybaveno ochranou proti převrácení, která zajišťuje, že se zařízení při převrácení automaticky vypne. Když se zařízení znovu postaví do svislé polohy, bude zase normálně fungovat. Před dalším používáním zařízení vypněte, odpojte ze zásuvky a zkontrolujte, jestli není poškozené. Pokud je zařízení poškozené nebo funguje nesprávně, nepoužívejte jej, ale vždy kontaktujte dodavatele.

Všeobecné bezpečnostní pokyny

VAROVÁNÍ



- Zabraňte tomu, aby dovnitř nebo na povrch zařízení nastříkala voda.
- Neponořujte žádnou část zařízení do vody nebo jiných kapalin.
- Nikdy nestrkejte prsty ani jiné předměty do otvorů zařízení.
- Nevystavujte zařízení silným vibracím ani mechanickému namáhání.

VAROVÁNÍ



Výrobek se během provozu velmi zahřeje. Během provozu a pět minut po vypnutí se výrobku nedotýkejte..

UPOZORNĚNÍ



Nepřikrývejte zařízení během provozu ani po jeho vypnutí, kdy je ještě horké. Aby se snížilo nebezpečí požáru, umístěte zařízení minimálně 1 metr od textilií, záclon, stanových pláten a jiných hořlavých materiálů.

Bezpečnost během provozu

VAROVÁNÍ

Nepoužívejte zařízení:

- venku nebo v malém prostoru;
- bez namontovaných nožek;
- pokud jsou jakékoliv jeho části špinavé nebo mokré;
- v blízkosti velkých předmětů, například za dveřmi, pod policí nebo skříňkou;
- v blízkosti nebo uvnitř vlhkého prostředí, jako je koupelna nebo prádelna;
- v blízkosti zdroje vody, jako je vana, sprcha nebo bazén, nebo v blízkosti otevřeného okna;
- v blízkosti nebo uvnitř znečištěného či prашného prostředí, jako je staveniště;
- poblíž hořlavých materiálů, kapalin nebo výparů, například v kůlně, stáji či skleníku;
- v blízkosti jiných zdrojů tepla nebo otevřeného ohně;
- přímo pod elektrickou zásuvkou;
- s přístrojem, který výrobek zapíná automaticky, jako je časovač, stmívač nebo jiný přístroj.



Jestliže výrobek, elektrický kabel nebo zástrčka vykazují známky poškození nebo nefunkčnosti, ihned výrobek vypněte a odpojte od napájení.

Přeprava a skladování

- Před uskladněním zařízení očistěte.
- Zařízení přepravujte ve svislé poloze.
- Zařízení skladujte ve svislé poloze v původním balení ve studeném, suchém a bezprašném prostoru.

Montáž

VAROVÁNÍ

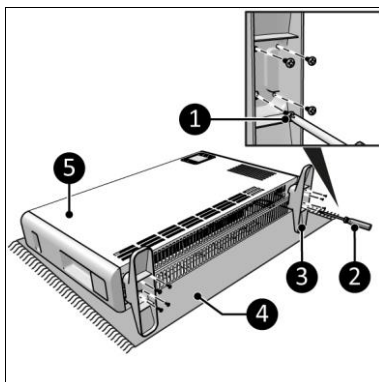
Zařízení nikdy neumísťujte na plochy, jako je postel nebo koberec s vysokým vlasem. Mohlo by dojít k ucpaní otvorů.



Zařízení je zabaleno v jedné krabici. Všechny balicí materiál odstraňte a zkontrolujte, jestli není zařízení poškozené. Pokud je topidlo poškozené, nepoužívejte jej, ale vždy kontaktujte dodavatele. Obal si ponechte pro bezpečné uskladnění a přepravu výrobku.

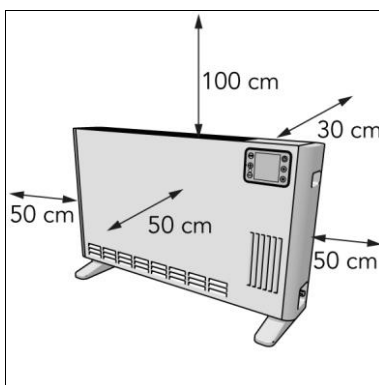
Montáž na nožkách

1. Zařízení položte na bok na jemný stabilní povrch (obr. 8, poz. 4).
2. Nožky (obr. 8, poz. 3) umístěte po obou stranách hlavní části (obr. 3, poz. 5).
3. Nožky přišroubujte a utáhněte malými šrouby (obr. 8, poz. 1) pomocí šroubováku Philips (obr. 8, poz. 2).



Obrázek 8

4. Zařízení umístěte horizontálně na pevný nehořlavý povrch.
5. Minimální vzdálenost zařízení od ostatních prvků (obr. 9):
 - 100 cm od horní části;
 - 50 cm od bočních částí;
 - 30 cm od zadní části;
 - 50 cm od přední části.
6. Neumísťujte zařízení přímo pod elektrickou zásuvku.



Obrázek 9

Instalace

VAROVÁNÍ

Nezapojte zástrčku zařízení do elektrické zásuvky, dokud není zařízení správně namontováno na svém místě nebo upevněno na nožkách. Nepoužívejte prodlužovací kabel, může způsobit přehřátí a požár. Pokud se nelze použít prodlužovacího kabelu vyhnout, ujistěte se, že je nepoškozený a uzemněný. Použijte prodlužovací kabel s minimálním příkonem 2400 wattů. Prodlužovací kabel vždy úplně rozmotejte, aby se nepřehřál.

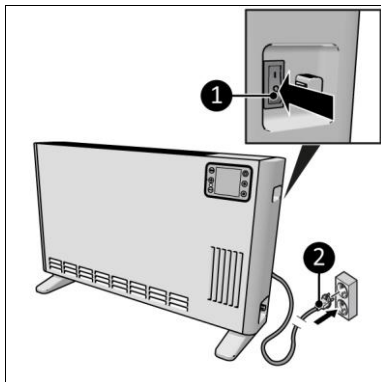


UPOZORNĚNÍ

Ujistěte se, že napájecí napětí odpovídá údajům na štítku výrobku. Všechna elektrická připojení musí zůstat za všech okolností suchá.



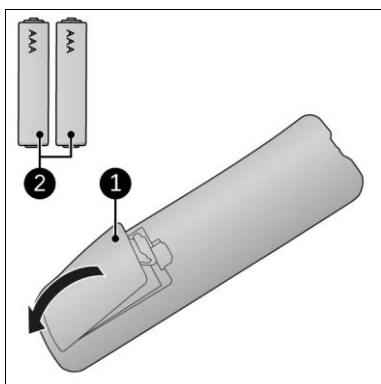
1. Ujistěte se, že je zařízení správně smontováno.
2. Ujistěte se, že je spínač ZAP/VYP v poloze Vypnuto (obr. 10, poz. 1).
3. Zasuňte zástrčku (obr. 10, poz. 2) do uzemněné nástěnné zásuvky, která je snadno přístupná. Použijte uzemněnou nástěnnou zásuvku s minimálním příkonem 2400 wattů.



Obrázek 10

Dálkové ovládání

1. Sejměte kryt (obr. 11, poz. 1).
2. Vyjměte baterie (pokud jsou uvnitř).
3. Vložte dvě baterie (AAA 1,5 V) (obr. 11, poz. 2) podle označení do prostoru pro baterie. Ujistěte se, že baterie vkládáte správně.
4. Znovu nasadte kryt.



Obrázek 11

Provoz

VAROVÁNÍ

Před každým použitím se ujistěte, že:

- obsluhujete zařízení suchýma rukama;
- zařízení je čisté a suché;
- zařízení není poškozené;
- zařízení není zakryté nebo něčím blokováno;
- zařízení je bezpečně namontované.

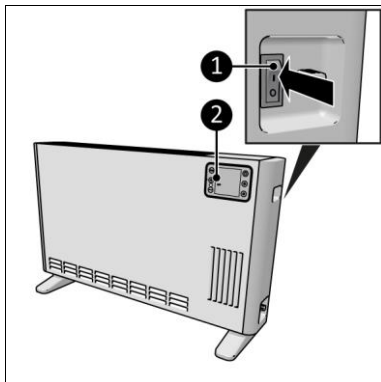


UPOZORNĚNÍ

Při zapnutí nebo vypnutí může zařízení vydávat zvuk. Jedná se o rozpínání nebo smršťování materiálu při zahřívání nebo ochlazování.



1. Spínač ZAP/VYP přepněte do polohy Zapnuto (obr. 12, poz. 1).
2. Displej (obr. 12, poz. 2) bude zobrazovat možnost OFF (Vypnuto).
3. Stiskněte spínač ZAP/VYP. Zařízení se vždy zapne v programovaném režimu, nastavená teplota bude 20 °C při vysokém výkonu.



Obrázek 12

Manuální režim

1. Stisknutím tlačítka Mode (Režim) vyberte manuální režim.
2. Tlačítka plus a mínus na ovládacím panelu nebo na dálkovém ovládní zvolte výkon topidla. Symbol tří sluncí udává, zda je topidlo nastavené na nízký, střední, nebo vysoký výkon.

Programovaný režim

1. Stisknutím tlačítka Mode (Režim) vyberte programovaný režim.
2. Tlačítka plus a mínus na ovládacím panelu nebo na dálkovém ovládní nastavte požadovanou teplotu zařízení. Zařízení automaticky provede následující:
 - při dosažení požadované teploty vypne topný článek;
 - po zchladnutí topný článek opět zapne.
3. Tlačítka plus a mínus na ovládacím panelu nebo tlačítkem max na dálkovém ovládní zvolte výkon topidla. Symbol tří sluncí udává, zda je topidlo nastavené na nízký, střední, nebo vysoký výkon.

Nastavení časovače

1. Časovač aktivujte stiskem tlačítka časovače na ovládacím panelu nebo dálkovém ovládní. Na displeji se zobrazí ukazatel časovače.
2. Použijte tlačítka plus nebo mínus k nastavení odpočtu (od 1 do 24 hodin). Na displeji se zobrazí symbol časovače.
3. Displej ukazuje čas zbývající do okamžiku, kdy se zařízení automaticky vypne.

Režim ECO

Na dálkovém ovládní je tlačítka ECO pro úsporu energie. Zařízení bude udržovat pokojovou teplotu na 16° C.

1. Režim aktivujete stisknutím tlačítka ECO.
2. Režim deaktivujete stisknutím tlačítka ECO.

Tlačítkem max na dálkovém ovládní můžete nastavit výkon pro režim ECO – nízký, střední, nebo vysoký. Upozorňujeme, že výkon v režimu ECO je odlišný od výkonu vytápění v běžném režimu. Oba výkony je potřeba nastavit samostatně.

Režim proti zamrznutí

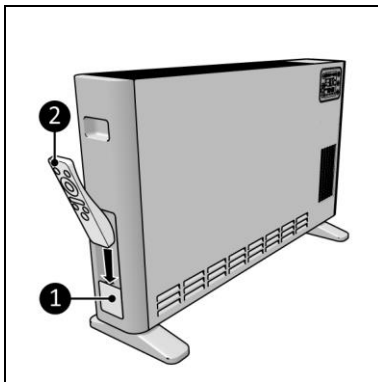
Na dálkovém ovládnání je tlačítko režimu proti zamrznutí. Zařízení bude udržovat pokojovou teplotu mezi 5 °C and 8 °C.

1. Stisknutím tlačítka proti zamrznutí režim aktivujete.
2. Stisknutím tlačítka proti zamrznutí režim deaktivujete.

Tlačítkem max na dálkovém ovládnání můžete nastavit výkon pro režim proti zamrznutí – nízký, střední, nebo vysoký. Upozorňujeme, že výkon v režimu proti zamrznutí je odlišný od výkonu vytápění v běžném režimu. Oba výkony je potřeba nastavit samostatně.

Přihrádka na dálkové ovládnání

1. Dálkové ovládnání (obr. 13, poz. 2) lze umístit do přihrádky (obr. 13, poz. 1) na boku zařízení.



Obrázek 13

Ukončení provozu



UPOZORNĚNÍ

Nepoužívejte napájecí kabel k vytažení zástrčky ze zásuvky nebo přenášení zařízení. Nesvinujte kabel příliš těsně nebo do ostrých smyček. Neobtáčejte napájecí kabel kolem zařízení.

1. Ujistěte se, že je spínač ZAP/VYP v poloze Vypnuto (obr. 10, poz. 1).
2. Vytáhněte zástrčku z elektrické zásuvky (obr. 10).
3. Před manipulací se zařízením jej nechte vychladnout.
4. Stočte napájecí kabel.
5. Vyměňte baterie (obr. 11) z dálkového ovládnání.

Údržba



VAROVÁNÍ

Toto zařízení nikdy neopravujte ani neupravujte.

Údržbu a opravy musí provádět odborník pověřený společností EUROM. Pokud je poškozený elektrický kabel nebo zástrčka, měl by ji vyměnit výrobce nebo zaměstnanec servisu nebo osoba s podobnou kvalifikací, aby se eliminovala rizika.

Čistění



VAROVÁNÍ

Zařízení se velmi zahřívá. Ujistěte se, že je zařízení vypnuté, odpojené od zásuvky a úplně vychladlé.



UPOZORNĚNÍ

Nepoužívejte:

- drátěnky;
- tvrdé kartáče;
- hořlavé, agresivní nebo chemické čisticí prostředky.

Zabraňte vniknutí vody do výrobku. Neponořujte žádnou část zařízení do vody nebo jiných kapalin.

Doporučuje se zařízení očistit po každém použití a před uskladněním.

1. Prach a špínu z otvorů odstraňte vysavačem.
2. Otřete výrobek vlhkým, čistým, měkkým hadříkem, který neuvolňuje vlákna, nebo měkkým kartáčkem.
3. Před použitím nebo uskladněním nechejte zařízení řádně oschnout.

Likvidace



Výrobek na konci jeho životnosti zlikvidujte podle místních zákonů a předpisů nebo jej doručte zpět dodavateli. Vyměňte baterie z dálkového ovládání a zlikvidujte je samostatně.

Přílohy

Prohlášení CE se nachází na konci této příručky.

Ďakujeme vám, že ste sa rozhodli pre toto zariadenie EUROM. Zakúpili ste si kvalitné zariadenie, ktoré budete môcť využívať mnoho rokov. Vhodným a opatrným používaním tohto zariadenia sa zníži riziko zranenia osôb alebo poškodenia materiálu.



UPOZORNENIE

Pred montážou, inštaláciou a používaním tohto zariadenia je dôležité si prečítať tento návod na používanie a pochopiť ho.

Úvod

Tento návod popisuje správne a bezpečné používanie tohto zariadenia. Tento návod si uschovajte pre prípad potreby v budúcnosti. Tento návod je základnou súčasťou zariadenia a v prípade opätovného predaja alebo výmeny sa musí odovzdať novému vlastníkovi. Tento návod bol pripravený mimoriadne dôsledne. Vyhradzuje si však právo kedykoľvek tento návod zlepšiť a upraviť. Použité obrázky sa môžu líšiť.

Nasledujúce symboly a termíny sa používajú v tomto návode na to, aby používateľa upozornili na bezpečnostné problémy a dôležité informácie:



VÝSTRAHA

Označuje nebezpečnú situáciu, pri ktorej, ak sa nedodržia bezpečnostné pokyny, môže dôjsť k zraneniam operátora alebo osôb v okolí zariadenia, k ľahkému a/alebo miernemu poškodeniu výrobku alebo životného prostredia.



UPOZORNENIE

Označuje nebezpečnú situáciu, pri ktorej, ak sa nedodržia bezpečnostné pokyny, môže dôjsť k ľahkému a/alebo miernemu poškodeniu výrobku alebo životného prostredia.

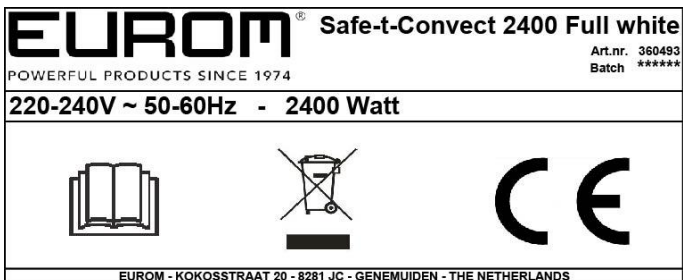
Záruka

Spoločnosť EUROM poskytuje 36-mesačnú záruku na toto zariadenie od dátumu zakúpenia. Záruka nepokrýva opotrebovanie vyplývajúce z normálneho používania. Záruka stráca platnosť v prípade, že dôjde k poruche v dôsledku iného používania, než na ktoré bolo zariadenie určené, alebo nedbalého používania zariadenia. Výrobca, dovozca ani dodávateľ nie sú zodpovední za nesprávne pripojenia.

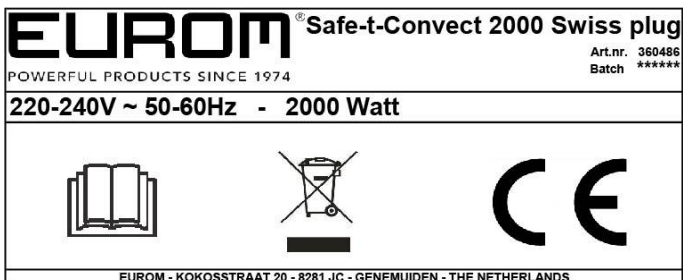
Identifikácia

EUROM [®]	Safe-t-Convect 2400	
POWERFUL PRODUCTS SINCE 1974	Art.nr. 360479 Batch *****	
220-240V ~ 50-60Hz - 2400 Watt		
EUROM - KOKOSSTRAAT 20 - 8281 JC - GENEMUIDEN - THE NETHERLANDS		

Obrázok 1



Obrázok 2



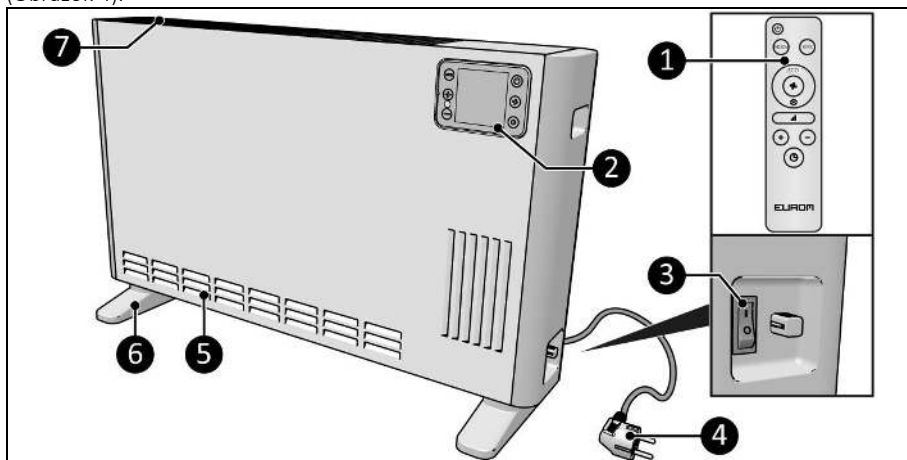
Obrázok 3

Špecifikácie

Typ:	Safe-t-Convect 2400/ Safe-t-convect 2400 úplne biely	Safe-t-convect 2001 švajčiarska zástrčka
Rozmery výrobku:	68 x 20 x 42 cm	68 x 20 x 42 cm
Hmotnosť:	3,83 kg	3,83 kg
Napätie:	220-240 V / 50-60 Hz	220-240 V / 50-60 Hz
Výkon (N/S/V):	1000 / 1400 / 2400 W	750 / 1250 / 2000 W
Minimálna plocha	24 m ³	20 m ³
Trieda ochrany:	Trieda I	Trieda I

Popis

Safe-t-Convect je jednoducho použiteľný elektrický ohrievač na vnútorné používanie, pozrite (Obrázok 4).

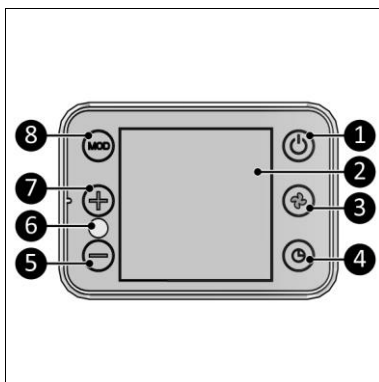


Obrázok 4

1. Diaľkový ovládač
2. Ovládací panel a LED displej
3. Hlavný vypínač ON/OFF (ZAPNÚŤ/VYPNÚŤ)
4. Napájacia zástrčka
5. Bezpečnostná mriežka prívodu vzduchu
6. Podstavce
7. Bezpečnostná mriežka na výstupe tepla

Ovládací panel

1. Tlačidlo ON/OFF (ZAPNÚŤ/VYPNÚŤ)
2. LED displej
3. Tlačidlo Ventilátor
4. Tlačidlo Timer (Časovač)
5. Tlačidlo Mínus
6. Prijímač diaľkového ovládania
7. Tlačidlo Plus
8. Tlačidlo Režim



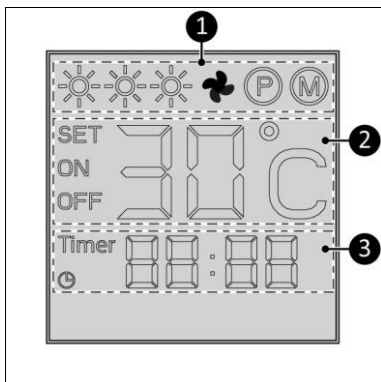
Obrázok 5

LED displej

Displej LED zhasne, keď sa počas 3 minút neurobia žiadne nastavenia. Po stlačení tlačidla sa displej LED opäť rozsvieti.

Indikácia stavu (Obrázok 6, pol. 1):

- 3 symboly slnka indikujú, či je ohrievač nastavený na nízky, stredný alebo vysoký výkon.
- Symbol ventilátora indikuje, či je zapnutý turbo ventilátor.
- „P“ indikuje, že funkcia programu je aktívna.
- „M“ indikuje, že funkcia manuálneho ovládania je aktívna.



Obrázok 6

Indikácia teploty (Obrázok 6, pol. 2):

- SET indikuje, že požadovaná teplota sa zobrazuje na displeji.
- ON znamená, že je ohrievač zapnutý.
- OFF indikuje, že ohrievač bol vypnutý tlačidlom ON/OFF.
- Teplota uvedená v stupňoch Celzia.

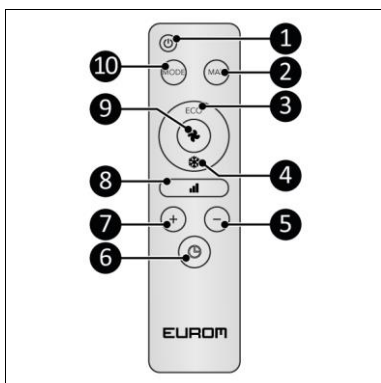
Zobrazenie času (Obrázok 6, pol. 3):

- Čas sa zobrazuje v 24-hodinovom formáte.
- Symbol časovača indikuje, že je nastavený časovač.

Diaľkový ovládač*

1. Tlačidlo ON/OFF (ZAPNÚŤ/VYPNÚŤ)
2. Tlačidlo Max
3. Tlačidlo ECO
4. Tlačidlo Frost
5. Tlačidlo Mínus
6. Tlačidlo Timer (Časovač)
7. Tlačidlo Plus
8. Tlačidlo Graph
9. Tlačidlo Ventilátor
10. Tlačidlo Režim

*Batérie nie sú súčasťou dodávky



Obrázok 7

Bezpečnosť

Prečítajte si tieto bezpečnostné pokyny a oboznámte sa s nimi. V prípade nesprávneho používania môže dôjsť k zraneniu a zrušeniu záruky spoločnosťou EUROM.

Toto zariadenie nesmú používať osoby s fyzickým, senzorickým alebo mentálnym postihnutím ani osoby, ktoré nemajú vhodné skúsenosti a znalosti (vrátane detí). Zariadenie uchovávajte mimo dosahu detí, nekalifikovaných osôb a domácich zvierat. Zapnuté zariadenie nikdy nenechávajte bez dozoru.

Zariadenie je vybavené ochranou proti prehriatiu, ktorá ho pri vnútornom prehriatí automaticky vypne. Zariadenie vypnite, odpojte napájací kábel, odstráňte zdroj prehrievania, nechajte ho vychladnúť a používajte ho obvyklým spôsobom. Zariadenie nepoužívajte, ak nie je možné zistiť zdroj prehrievania alebo ak problém pretrváva, vždy sa však obráťte na svojho dodávateľa.

Zariadenie je vybavené ochranným mechanizmom pri preklopení, ktoré zaručuje jeho automatické vypnutie v prípade preklopenia. Po návrate zariadenia do vzpriamenej polohy sa obnoví jeho normálna prevádzka. Pred opätovným používaním zariadenia zariadenie vypnite, odpojte zo siete a skontrolujte, či nedošlo k poškodeniu. Zariadenie nepoužívajte, ak je poškodené alebo nefunguje, ale vždy kontaktujte dodávateľa.

Všeobecné bezpečnostné pokyny

VÝSTRAHA



- Dbajte na to, aby sa prskajúca voda nedostala na zariadenie alebo doň.
- Žiadnu časť zariadenia neponárajte do vody ani do inej kvapaliny.
- Prsty ani iné predmety nikdy nekladajte do otvorov zariadenia.
- Zariadenie nevystavujte silným vibráciám ani mechanickému namáhaniu.

VÝSTRAHA



Zariadenie sa počas používania veľmi zohrieva. Zariadenia sa nedotýkajte počas používania ani päť minút po ukončení používania..

UPOZORNENIE



Zariadenie nezakrývajte počas používania ani po ukončení používania, keď je ešte stále horúce. Aby sa znížilo riziko požiaru, dbajte na to, aby sa textilie, závesy, stanové celtý a iné horľavé materiály nachádzali vo vzdialenosti minimálne 1 meter od zariadenia.

Bezpečnosť počas prevádzky

VÝSTRAHA

Zariadenie nepoužívajte:

- vonku ani v malom priestore,
- bez namontovaných podstavcov,
- ak sú súčasti znečistené alebo mokré,
- v blízkosti veľkých predmetov, napríklad za dverami, pod poličkou alebo skriňou,
- v blízkosti alebo vo vlhkom prostredí, ako je kúpeľňa alebo práčovňa,
- v blízkosti zdroja vody, ako je vaňa, sprcha, bazén alebo otvorené okno,
- v blízkosti alebo v prašnom a znečistenom prostredí, ako je stavenisko,
- v blízkosti horľavých materiálov, tekutín alebo výparov, ako je kôlna, stajňa alebo skleník,
- v blízkosti iných horľavých zdrojov a otvoreného ohňa,
- tesne pod elektrickou zásuvkou,
- so zariadením, ktoré automaticky zapne toto zariadenie, ako je napríklad časovač, stmievač alebo iné podobné zariadenie.



Ak je poškodené zariadenie, napájací kábel alebo zástrčka, alebo ak nefungujú, zariadenie okamžite prestaňte používať a odpojte ho od napájacieho zdroja.

Preprava a skladovanie

- Zariadenie pred uskladnením očistite.
- Zariadenie prepravujte vo vzpriamenej polohe.
- Zariadenie skladujte vo vzpriamenej polohe a v originálnom obale na chladnom, suchom a bezprašnom mieste.

Montáž

VÝSTRAHA

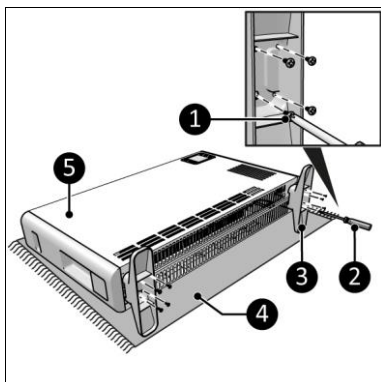
Zariadenie nikdy neumiestňujte na povrchy, ako sú posteľe alebo koberec s vysokým vlasom, pretože by sa mohli zablokovat otvory.



Zariadenie je zabalené v jednej škatuli. Odstráňte všetok obalový materiál a skontrolujte, či zariadenie nie je poškodené. Ohrievač nepoužívajte, ak je poškodený, ale vždy kontaktujte dodávateľa. Obal uschovajte za účelom zaručenia bezpečného skladovania a prepravy.

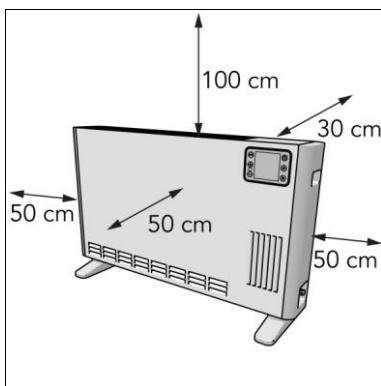
Montáž na podstavce

1. Zariadenie položte na stabilný mäkký povrch (Obrázok 8, pol. 4).
2. Na obe strany hlavného telesa (Obrázok 8, pol. 5) umiestnite podstavce (Obrázok 3, pol. 8).
3. Podstavce priskrutkujte a dotiahnite pomocou malých skrutiek (Obrázok 8, pol. 1) a krížového skrutkovača (Obrázok 8, pol. 2).



Obrázok 8

4. Zariadenie umiestnite na vodorovný, pevný a nehorľavý povrch.
5. Zariadenie umiestnite v minimálnej vzdialenosti (Obrázok 9):
 - 100 cm od hornej strany,
 - 50 cm od bočných strán,
 - 30 cm od zadnej strany,
 - 50 cm od prednej strany.
6. Zariadenie neumiestňujte hneď pod elektrickú zásuvku.



Obrázok 9

Inštalácia

VÝSTRAHA



Nedávajte napájaciu zástrčku do nástennej zásuvky skôr, ako je zariadenie správne namontované alebo stojí na správnom mieste.

Nepoužívajte predlžovací kábel, pretože môže dôjsť k prehriatiu a požiaru.

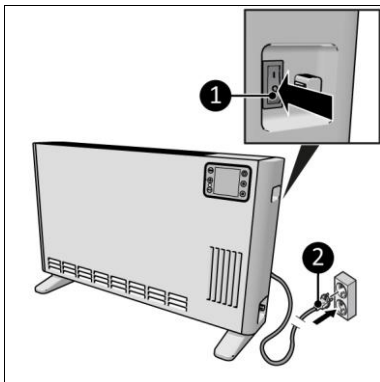
V prípade, že používanie predlžovacieho kábla je nevyhnutné, skontrolujte, či nie je poškodený a či je uzemnený. Použite predlžovací kábel s výkonom minimálne 2 400 W. Predlžovací kábel vždy celý rozviňte, aby sa predišlo prehriatiu.

UPOZORNENIE



Dbajte na to, aby sieťové napätie bolo identické s napätím na identifikačnom štítku zariadenia. Všetky elektrické komponenty sa musia za všetkých okolností udržiavať suché.

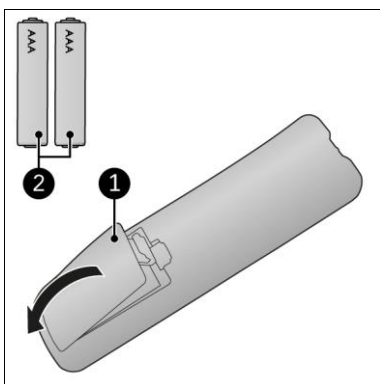
1. Skontrolujte, či je zariadenie správne zostavené.
2. Dbajte na to, aby sa vypínač nachádzal v polohe OFF (VYPNÚŤ) (Obrázok 10, pol. 1).
3. Zástrčku elektrického napájania (obrázok 10, pol. 2) zasuňte do uzemnenej zásuvky na stene, ktorá je ľahko prístupná. Používajte uzemnenú sieťovú zásuvku s výkonom minimálne 2 400 W.



Obrázok 10

Dialkový ovládač

1. Otvorte kryt (Obrázok 11, pol. 1).
2. Vyberte batérie (ak sú vložené).
3. Vložte dve batérie (AAA 1,5 V) (Obrázok 11, pol. 2) podľa vyobrazenia v priehradke na batérie. Skontrolujte, či sú batérie vložené správne.
4. Kryt opätovne namontujte.



Obrázok 11

Prevádzka

VÝSTRAHA

Pred každým použitím dbajte na to, aby:

- ste zariadenie chytali suchými rukami,
- bolo zariadenie čisté a suché,
- zariadenie nebolo poškodené,
- zariadenie nebolo zakryté alebo niečím blokované,
- zariadenie bolo namontované bezpečne.

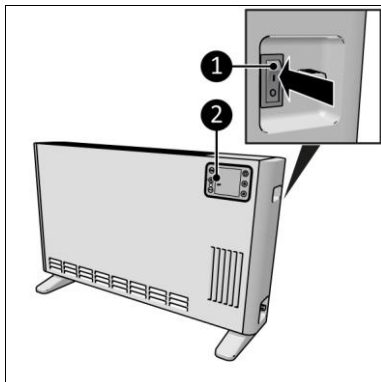


UPOZORNENIE

Keď je zariadenie zapnuté alebo vypnuté, môže vydávať zvuk. Je to v dôsledku rozpínania a sťahovania materiálu počas ohrievania a chladnutia.



1. Vypínač ON/OFF prepnete do polohy ON (Zapnuté) (obrázok 12, pol. 1).
2. Na displeji (Obrázok 12, pol. 2) sa zobrazí OFF (Vypnuté).
3. Stlačte tlačidlo ON/OFF. Zariadenie sa vždy spustí v režime P, nastavená teplota SET začína na 20°C a Vysokom výkone ohrievania.



Obrázok 12

Manuálny režim

1. Stlačte tlačidlo MODE (Režim) a zvolí sa manuálny režim.
2. Pomocou tlačidiel plus a mínus na ovládacom paneli, alebo tlačidla ohrev na diaľkovom ovládači nastavte výkon, pri ktorom bude ohrievač pracovať. 3 symboly slnka indikujú, či je ohrievač nastavený na nízky, stredný alebo vysoký výkon.

Režim programovania

1. Stlačte tlačidlo Mode (Režim) a zvolí sa režim programovania.
2. Pomocou tlačidiel plus a mínus na ovládacom paneli, alebo na diaľkovom ovládači nastavte požadovanú teplotu pre zariadenie. Zariadenie automaticky:
 - odpojí vyhrievací článok, keď sa dosiahne požadovaná teplota,
 - pri ochladení sa vyhrievací článok znova zapne.
3. Pomocou tlačidiel plus a mínus na ovládacom paneli, alebo tlačidla max na diaľkovom ovládači nastavte výkon, pri ktorom bude ohrievač pracovať. 3 symboly slnka indikujú, či je ohrievač nastavený na nízky, stredný alebo vysoký výkon.

Nastavenie Timer (Časovač)

1. Stlačte tlačidlo Timer na ovládacom paneli alebo na diaľkovom ovládači, čím sa aktivuje časovač. Na displeji sa zobrazí indikácia časovača.
2. Pomocou tlačidiel plus a mínus nastavte časovač odpočítavania od 1 do 24 hodín. Na displeji sa zobrazí indikácia časovača.
3. Na displeji sa zobrazí čas v zostupnom poradí, keď sa zariadenie automaticky vypne.

Režim ECO

Diaľkový ovládač má tlačidlo ECO pre energeticky efektívny režim; zariadenie uchováva izbovú teplotu na 16 °C.

1. Pre aktiváciu stlačte tlačidlo ECO.
2. Pre deaktiváciu stlačte tlačidlo ECO.

Pomocou tlačidla Max na diaľkovom ovládači sa nastavuje výkon, pri ktorom bude fungovať režim ECO: nízky, stredný alebo vysoký výkon. Všimnite si, že výkon ohrevu v režime ECO sa líši od výkonu ohrevu v normálnom režime. Obidva výkony ohrevu je nutné nastavovať osobitne.

Režim Frost

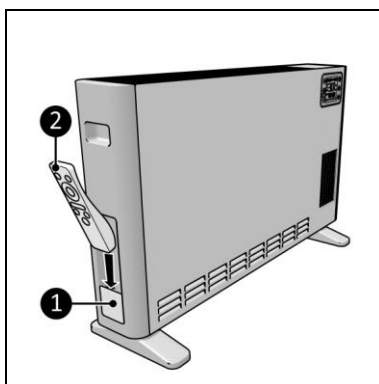
Na diaľkovom ovládači je tlačidlo Frost pre ochranu pred námrazou; zariadenie uchováva izbovú teplotu medzi 5°C a 8 °C.

1. Pre aktiváciu stlačte tlačidlo Frost.
2. Pre deaktiváciu stlačte tlačidlo Frost.

Pomocou tlačidla Max na diaľkovom ovládači sa nastavuje výkon, pri ktorom bude fungovať režim Frost: nízky, stredný alebo vysoký výkon. Všimnite si, že výkon ohrevu v režime Frost sa líši od výkonu ohrevu v normálnom režime. Obidva výkony ohrevu je nutné nastavovať osobitne.

Miesto pre diaľkový ovládač

1. Diaľkový ovládač (Obrázok 13, pol. 2) je možné umiestniť na miesto pre diaľkový ovládač (Obrázok 13, pol. 1) na boku zariadenia.



Obrázok 13

Po ukončení používania



UPOZORNENIE

Pri odpojení zariadenia zo siete neťahajte za napájací kábel ani zariadenie za napájací kábel neprenášajte. Napájací kábel nestáčajte veľmi natesno ani okolo ostrých rohov. Napájací kábel neobmotávajte okolo zariadenia.

1. Dbajte na to, aby sa vypínač nachádzal v polohe OFF (VYPNÚŤ) (Obrázok 10, pol. 1).
2. Odpojte napájaciu zástrčku zo zásuvky (obrázok 10).
3. Zariadenia sa nedotýkajte, kým nevychladne.
4. Stočte napájací kábel.
5. Batérie z diaľkového ovládača vyberte (Obrázok 11).

Údržba



VÝSTRAHA

Zariadenie žiadnym spôsobom neopravujte ani neupravujte.

Údržbu a opravy zariadenia musí vykonať personál oprávnený spoločnosťou EUROM. Ak je poškodený elektrický kábel a/alebo elektrická zástrčka, musí ich vymeniť výrobca, servisný pracovník alebo osoby s podobnou kvalifikáciou, aby sa predišlo rizikám.

Čistenie



VÝSTRAHA

Zariadenie sa veľmi ohrieva. Dbajte na to, aby ste zariadenie vypili, odpojili od siete a nechali úplne vychladnúť.



UPOZORNENIE

Nepoužívajte:

- drsné špongie,
- tvrdé kefy,
- horľavé, agresívne ani chemické čistiace prostriedky.

Dbajte na to, aby sa do zariadenia nedostala voda. Žiadnu časť zariadenia neponárajte do vody ani do inej kvapaliny.

Zariadenie sa odporúča čistiť po každom použití a pred uskladnením.

1. Opatrne povysávajújte otvory, aby ste odstránili prach a nečistoty.
2. Zariadenie utrite vlhkou, čistou, mäkkou handričkou, ktorá nezanecháva vlákna, alebo jemnou kefkou.
3. Pred používaním a uskladnením nechajte zariadenie úplne vyschnúť.

Likvidácia



Zariadenie na konci životnosti zlikvidujte v súlade s lokálnymi zákonmi a predpismi alebo zariadenie vráťte vášmu dodávateľovi. Batérie vyberte z diaľkového ovládača a zlikvidujte ich v rámci separovaného zberu.

Prílohy

Vyhlasenie ES sa nachádza na konci tohto návodu.

Vă mulțumim că ați ales acest dispozitiv EUROM. Ați achiziționat un dispozitiv de calitate, de care vă veți bucura timp de mulți ani. Utilizarea acestui dispozitiv în mod corect și cu atenție va reduce riscul de vătămare corporală sau de deteriorare materială.



ATENȚIE

Este important să citiți și să înțelegeți acest manual de instrucțiuni, înainte de a asambla, instala și utiliza dispozitivul.

Introducere

Acest manual descrie utilizarea corectă și sigură a prezentului dispozitiv. Păstrați acest manual pentru consultări viitoare. Manualul este o componentă esențială a dispozitivului și trebuie să fie oferit noului proprietar, în cazul unei revânzări sau al unui schimb. Acest manual a fost întocmit cu cea mai mare grijă. Cu toate acestea, ne rezervăm dreptul de a-l îmbunătăți și de a-l modifica în orice moment. Imaginile utilizate pot diferi de produsul dvs.

Următoarele simboluri și următorii termeni sunt utilizați în acest manual pentru a conștientiza cititorul cu privire la aspectele legate de siguranță și pentru a oferi informații importante:



AVERTISMENT

Indică o situație periculoasă care, dacă instrucțiunile legate de siguranță nu sunt respectate, poate conduce la rănirea operatorului ori persoanelor din apropiere, la deteriorări ușoare și/sau moderate ale produsului ori ale mediului înconjurător.



ATENȚIE

Indică o situație periculoasă care, dacă instrucțiunile de siguranță nu sunt respectate, poate conduce la deteriorarea ușoară și/sau moderată a produsului ori a mediului înconjurător.

Garanție

EUROM oferă o garanție de 36 luni pentru acest dispozitiv, începând de la data cumpărării. Garanția nu acoperă uzura cauzată de utilizarea normală. Garanția nu se aplică dacă defectul este rezultatul unei utilizări neintenționate sau neglijente a dispozitivului. Producătorul, importatorul și furnizorul nu sunt responsabili pentru conectarea incorectă.

Identificare

EUROM [®]	Safe-t-Convect 2400	
POWERFUL PRODUCTS SINCE 1974	Art.nr. 360479 Batch *****	
220-240V ~ 50-60Hz - 2400 Watt		
EUROM - KOKOSSTRAAT 20 - 8281 JC - GENEMUIDEN - THE NETHERLANDS		

Figura 1

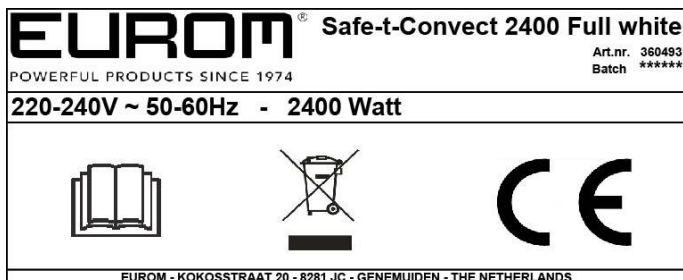


Figura 2

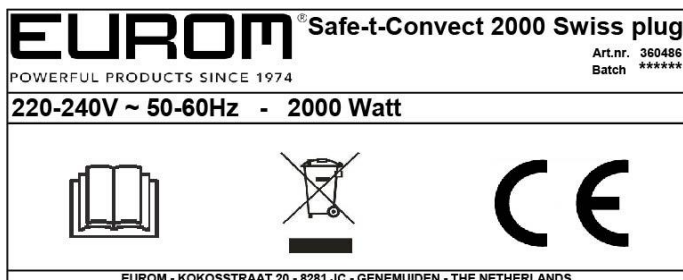


Figura 3

Specificații

Tip:	Safe-t-Convect 2400/ Safe-t-Convect 2400 Alb	Safe-t-Convect 2001 Ștecăr elvețian tip J
Dimensiuni produs:	68 x 20 x 42 cm	68 x 20 x 42 cm
Greutate:	3,83 kg	3,83 kg
Tensiune electrică:	220-240 V / 50-60 Hz	220-240 V / 50-60 Hz
Putere (L/M/H):	1000 / 1400 / 2400 W	750 / 1250 / 2000 W
Spațiu minim:	24 m ³	20 m ³
Clasa de protecție:	Clasa I	Clasa I

Descriere

Safe-t-Convect este un încălzitor cu convecție ușor de utilizat pentru interior, vezi (Figura 4)).

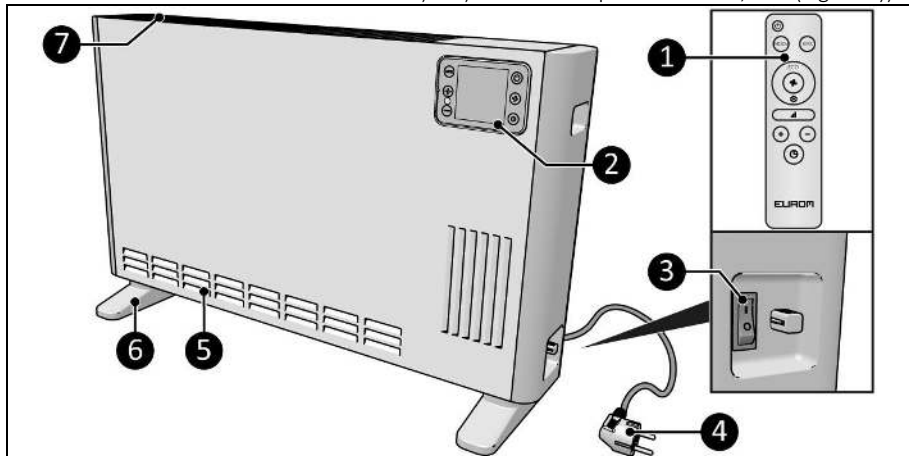


Figura 4

1. Telecomandă
2. Panou de comandă și afișaj cu LED-uri
3. Întrerupător ON/OFF (PORNIT/OPRIT)
4. Ștecă
5. Grilă de siguranță la admisia aerului
6. Socluri
7. Grilă de siguranță la evacuarea căldurii

Panou de comandă

1. Buton ON/OFF (PORNIT/OPRIT)
2. Afișaj cu LED-uri
3. Buton ventilator
4. Buton temporizator
5. Buton „-“; „temperatură inferioară”
6. Receptor telecomandă
7. Buton „+”
8. Buton Mod

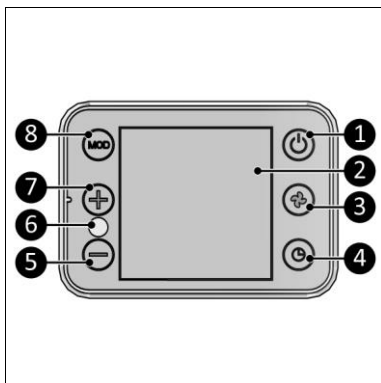


Figura 5

Afișaj cu LED-uri

Afișajul LED se va stinge dacă nu se intervine timp de 3 minute. El se va aprinde din nou când apăsați orice buton.

Indicator de stare (Figura 6, poz. 1):

- Cele 3 simboluri solare arată dacă încălzitorul este setat la capacitate mică, medie sau mare.
- Simbolul ventilatorului arată dacă ventilatorul turbo este activat.
- „P” indică faptul că funcția programului este activă.
- „M” indică faptul că funcția manuală este activă.

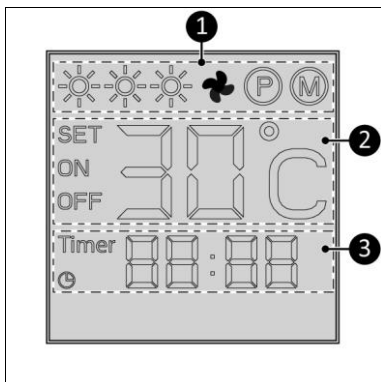


Figura 6

Indicator de temperatură (Figura 6, poz. 2):

- SET arată faptul că temperatura necesară este indicată pe afișaj.
- ON (PORNIT) indică faptul că încălzitorul este pornit.
- OPRIT indică faptul că încălzitorul a fost oprit de la butonul PORNIT / OPRIT.
- Temperatura indicată în grade Celsius.

Indicator de timp (Figura 6, pos. 3):

- Ora afișată în format de 24 ore.
- Simbolul temporizatorului arată când este setat un temporizator.

Telecomandă*

1. Buton ON/OFF (PORNIT/OPRIT)
2. Buton Max
3. Buton ECO
4. Buton protecție îngheț
5. Buton „-”; „temperatură inferioară”
6. Buton temporizator
7. Buton „+”
8. Buton grafic
9. Buton ventilator
10. Buton Mod

*Bateriile nu sunt incluse

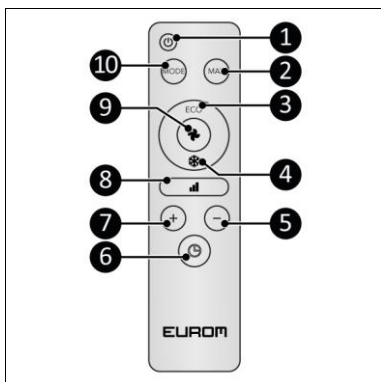


Figura 7

Siguranță

Vă rugăm să citiți și să înțelegeți aceste instrucțiuni de siguranță. Utilizarea incorectă poate provoca vătămări și va anula garanția EUROM.

Acest dispozitiv nu este adecvat pentru a fi utilizat de persoane cu dizabilități fizice, senzoriale sau mentale ori lipsite de experiență și de cunoștințe (inclusiv copiii). Nu lăsați dispozitivul la îndemâna copiilor, persoanelor necalificate și animalelor de companie. Nu lăsați niciodată dispozitivul nesupravegheat în timp ce acesta este în funcțiune.

Dispozitivul este dotat cu o protecție la supraîncălzire care îl oprește automat în caz de supraîncălzire internă. Opriți dispozitivul, deconectați ștecărul, scoateți sursa de supraîncălzire, lăsați-l să se răcească și apoi folosiți-l normal. Nu utilizați dispozitivul dacă sursa de supraîncălzire nu poate fi localizată sau dacă problema persistă și contactați întotdeauna furnizorul dvs.

Dispozitivul este prevăzut cu un sistem de siguranță împotriva răsturnării, care asigură oprirea automată în caz de răsturnare. Când dispozitivul este readus în poziția verticală, acesta își va relua funcționarea în mod normal. Înainte de a folosi din nou dispozitivul, opriți-l, deconectați-l de la priză și verificați-l, pentru a identifica eventuale deteriorări. Nu utilizați dispozitivul dacă este deteriorat sau funcționează defectuos, ci contactați furnizorul.

Instrucțiuni generale de siguranță

AVERTISMENT



- Evitați stropirea dispozitivului cu apă sau pătrunderea apei în acesta.
- Nu introduceți nicio parte a dispozitivului în apă sau în alte lichide.
- Nu introduceți niciodată degetele sau alte obiecte în orificiile dispozitivului.
- Nu expuneți dispozitivul la vibrații puternice sau la solicitări mecanice.

AVERTISMENT



Dispozitivul devine foarte fierbinte în timpul utilizării. Nu atingeți dispozitivul în timpul utilizării sau după cinci minute de la utilizare.

ATENȚIE



Nu acoperiți dispozitivul în timpul utilizării sau după aceea, cât timp acesta este încă fierbinte. Pentru a reduce riscul de incendiu, nu apropiați materialele textile, perdelele, pânzele de cort și alte materiale inflamabile la o distanță mai mică de 1 metru de dispozitiv.

Siguranța în timpul exploatării

AVERTISMENT

Nu utilizați dispozitivul:

- la exterior sau într-un spațiu mic;
- fără picioarele de susținere;
- dacă vreo piesă este murdară sau umedă;
- lângă obiecte mari, cum ar fi: în spatele unei uși, sub un raft sau dulap;
- aproape de un mediu umed sau într-un mediu umed, cum ar fi o baie sau spălătorie;
- lângă o sursă de apă, cum ar fi: o baie, un duș, o piscină sau o fereastră deschisă;
- în apropierea unui mediu cu praf sau murdărie, precum un șantier de construcții;
- lângă materiale, lichide sau gaze inflamabile, din magazine, grajduri ori sere;
- lângă alte surse de căldură sau o flacără deschisă;
- imediat sub o priză de perete;
- cu un dispozitiv care pornește automat dispozitivul, cum ar fi un temporizator, regulator de intensitate sau orice alt aparat de acest tip.



Dacă dispozitivul, cablul electric sau ștecărul prezintă deteriorări sau dacă funcționează anormal, scoateți imediat aparatul din uz și deconectați-l de la sursa de alimentare.

Transport și depozitare

- Curățați dispozitivul înainte de a-l depozita.
- Transportați dispozitivul în poziție verticală.
- Depozitați dispozitivul în poziție verticală, în ambalajul său original, într-o zonă răcoroasă, uscată și lipsită de praf.

Asamblare



AVERTISMENT

Nu așezați niciodată dispozitivul pe suprafețe precum paturi sau covoare persane, deoarece deschiderile sale ar putea fi blocate.

Dispozitivul este ambalat într-o singură cutie. Scoateți tot materialul de ambalare și verificați ca dispozitivul să nu fie deteriorat. Nu folosiți încălzitorul dacă este deteriorat, ci contactați furnizorul. Păstrați ambalajul pentru depozitare și transport în condiții de siguranță.

Montarea picioarelor de susținere

1. Așezați dispozitivul pe o suprafață fixă, netedă (Figura 8, poz. 4).
2. Așezați picioarele de susținere (Figura 8, poz. 3) pe ambele părți ale corpului principal (Figura 8, poz. 5).
3. Înșurubați și strângeți picioarele de susținere cu șuruburile mici (Figura 8, poziția 1) folosind o șurubelniță Phillips (Figura 8, poziția 2).

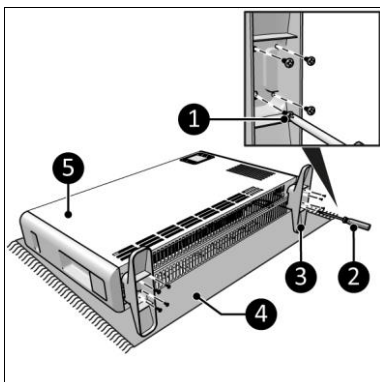


Figura 8

4. Așezați dispozitivul pe o suprafață orizontală, solidă și neinflamabilă.
5. Amplasați dispozitivul cu o distanță minimă de degajare a căldurii (Figura 9) de:
 - 100 cm în partea superioară;
 - 50 cm pe laterale;
 - 30 cm în partea din spate;
 - 50 cm în partea din față.
6. Nu așezați dispozitivul imediat sub o priză de perete.

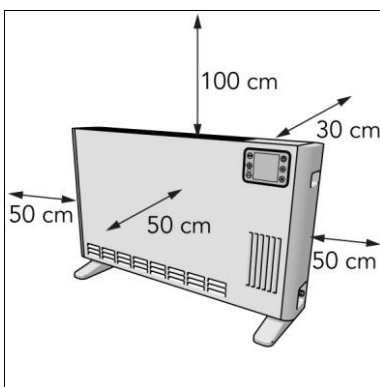


Figura 9

Instalare

AVERTISMENT

Nu introduceți ștecherul în priză de perete înainte ca dispozitivul să fie montat corect sau să stea în locul potrivit.

Nu utilizați un cablu prelungitor, acest lucru putând provoca supraîncălzire și incendiu. Dacă utilizarea unui cablu prelungitor este inevitabilă, asigurați-vă că acesta nu este deteriorat și că are împământare. Utilizați un cablu prelungitor cu o putere minimă de 2400 wați. Întotdeauna desfăceți complet cablul prelungitor pentru a preveni supraîncălzirea.



ATENȚIE

Asigurați-vă că tensiunea rețelei este aceeași cu cea precizată pe eticheta de identificare a dispozitivului. Toate conexiunile electrice trebuie să rămână uscate în orice situație.



1. Asigurați-vă că dispozitivul este asamblat corect.
2. Asigurați-vă că întrerupătorul ON/OFF (PORNIT/OPRIT) se află în poziția OFF (OPRIT) (Figura 10, poz. 1).
3. Introduceți ștecărlul elvețian de tip J (Figura 10, poz. 2) într-o priză cu împământare ușor accesibilă. Utilizați o priză cu împământare, cu o putere minimă de 2400 Watt.

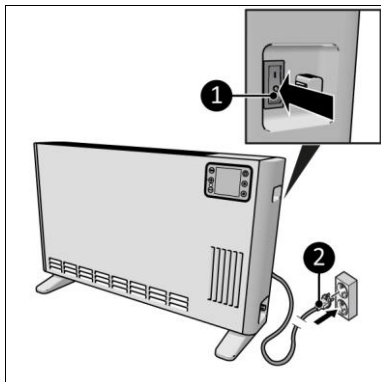


Figura 10

Telecomandă

1. Scoateți capacul (Figura 11, poz. 1).
2. Scoateți bateriile (dacă sunt prezente).
3. Introduceți două baterii (AAA 1,5 V) (Figura 11, poz. 2) așa cum este indicat în compartimentul pentru baterii. Asigurați-vă că introduceți bateriile în mod corect.
4. Puneți capacul la loc.

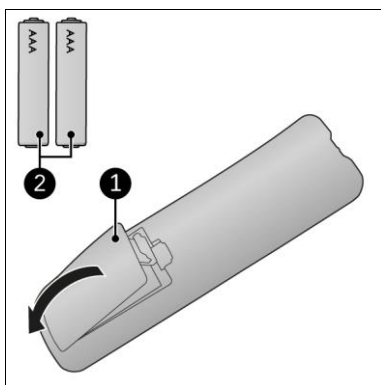


Figura 11

Funcționare

AVERTISMENT



Înainte de fiecare utilizare, asigurați-vă că:

- operați dispozitivul cu mâinile uscate;
- dispozitivul este curat și uscat;
- dispozitivul nu este deteriorat;
- dispozitivul nu este acoperit sau blocat;
- dispozitivul este instalat în siguranță.



ATENȚIE

Când dispozitivul este pornit sau oprit, acesta poate emite un sunet. Acesta este un material care se dilată și se contractă în timpul încălzirii și al celui de răcire.

1. Puneți comutatorul ON / OFF în poziția ON (Figura 12, poz. 1).
2. Afișajul (Figura 12, poz. 2) va arăta OFF.
3. Apăsați butonul ON/OFF (PORNIT/OPRIT). Dispozitivul va porni întotdeauna în modul P, temperatura SET începe de la 20 de grade Celsius cu capacitate mare de încălzire.

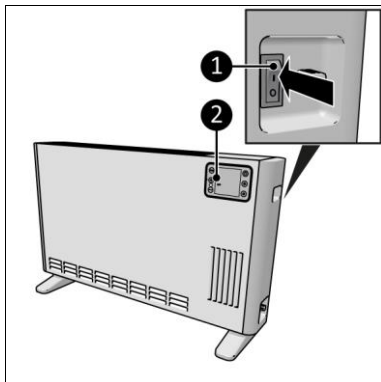


Figura 12

Modul manual

1. Apăsați butonul Mod pentru a alege modul manual.
2. Setează capacitatea la care funcționează încălzitorul utilizând butonul plus și minus de pe panoul de control sau butonul de încălzire de pe telecomandă. Cele 3 simboluri solare arată dacă încălzitorul este setat la capacitate mică, medie sau mare.

Modul de programare

1. Apăsați butonul Mod pentru a alege modul de programare.
2. Setează temperatura dorită pentru dispozitiv utilizând butonul plus și minus de pe panoul de control sau de pe telecomandă. Automat, dispozitivul:
 - oprește elementul de încălzire când se atinge temperatura dorită;
 - pornește din nou elementul de încălzire când se răcește.
3. Setează capacitatea la care va funcționa încălzitorul, utilizând butonul plus și minus de pe panoul de control sau butonul max de pe telecomandă. Cele 3 simboluri solare arată dacă încălzitorul este setat la capacitate mică, medie sau mare.

Setarea temporizatorului

1. Apăsați butonul Temporizator de pe panoul de control sau de pe telecomandă, pentru a activa temporizatorul. Temporizatorul va apărea pe afișaj.
2. Utilizați butonul plus și minus pentru a seta temporizatorul de numărătoare inversă între 1 oră și 24 de ore. Simbolul temporizatorului va apărea pe afișaj.
3. Pe afișaj apare descrescător ora, când dispozitivul se va opri automat.

Modul ECO

Telecomanda are un buton ECO pentru modul economisire energie; dispozitivul menține temperatura camerei la 16 ° C.

1. Apăsați butonul ECO pentru a activa.
2. Apăsați butonul ECO pentru a dezactiva.

Cu butonul Max de pe telecomandă se poate alege capacitatea la care va funcționa modul ECO: capacitate mică, medie sau mare. Vă rugăm să rețineți diferența dintre capacitatea de încălzire în modul ECO și capacitatea de încălzire în modul normal. Ambele capacități de încălzire trebuie setate separat.

Modul protecție îngheț

Telecomanda are un buton „Îngheț” pentru modul de protecție împotriva înghețului; dispozitivul menține temperatura camerei între 5 ° C și 8 ° C.

1. Apăsăți butonul „Îngheț” pentru a activa.
2. Apăsăți butonul „Îngheț” pentru a dezactiva.

Cu butonul Max de pe telecomandă se poate alege capacitatea la care va funcționa modul protecție îngheț: capacitate mică, medie sau mare. Vă rugăm să rețineți diferența dintre capacitatea de încălzire în modul îngheț și capacitatea de încălzire în modul normal. Ambele capacități de încălzire trebuie setate separat.

Slot pentru telecomandă

1. Telecomanda (Figura 13, poz. 2) poate fi amplasată în slotul telecomenzii (Figura 13, poz. 1) de pe partea laterală a dispozitivului.

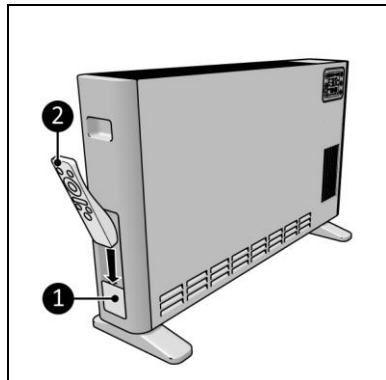


Figura 13

După funcționare



ATENȚIE

Nu utilizați cablul de alimentare pentru a deconecta sau transporta dispozitivul. Nu înfășurați cablul de alimentare prea strâns sau în jurul colțurilor. Nu înfășurați cablul de alimentare în jurul dispozitivului.

1. Asigurați-vă că întrerupătorul ON/OFF (PORNIT/OPRIT) se află în poziția OFF (OPRIT) (Figura 10, poz. 1).
2. Scoateți ștecărul din priză (Figura 10).
3. Lăsați dispozitivul să se răcească înainte de a-l atinge.
4. Înfășurați cablul de alimentare.
5. Scoateți bateriile din telecomandă (Figura 11).

Întreținerea



AVERTISMENT

Nu efectuați nicio reparație sau modificare la acest dispozitiv.

Întreținerea și reparațiile trebuie efectuate de un profesionist autorizat EUROM. În cazul în care cablul electric și/sau ștecărul sunt deteriorate, acestea trebuie înlocuite de către producător sau de către personalul pentru service al acestuia său de către o persoană calificată pentru a preveni riscurile.

Curățarea



AVERTISMENT

Dispozitivul devine foarte fierbinte. Asigurați-vă că dispozitivul este oprit, deconectat de la priză și răcit complet.



ATENȚIE

Nu folosiți:

- lavete abrazive;
- perii dure;
- produse de curățare inflamabile, agresive sau chimice.

Împiedicați pătrunderea apei în dispozitiv. Nu introduceți nicio parte a dispozitivului în apă sau în alte lichide.

Se recomandă curățarea dispozitivului după fiecare utilizare și înainte de depozitare.

1. Aspirați cu grijă orificiile pentru a îndepărta praful și murdăria.
2. Ștergeți dispozitivul cu o lavetă umedă, moale și curată, care nu lasă scame sau cu o perie moale.
3. Lăsați dispozitivul să se usuce complet înainte de utilizare sau depozitare.

Scoaterea din uz



La sfârșitul duratei de viață, eliminați dispozitivul în conformitate cu legile și reglementările locale sau livrați dispozitivul furnizorului dvs. Scoateți bateriile din telecomandă, pentru eliminare separată.

Anexe

Declarația CE poate fi găsită la sfârșitul acestui manual.

CE-declaration

Eurom
Kokosstraat 20
8281 JC Genemuiden
The Netherlands

declares the following device in sole responsibility:

Product: Convector heater
Brand name: EUROM
Model: Safe-t-Convect
Item number: 2400 360479
2001 360486 (Swiss Plug)
2400 360493 (Full white)

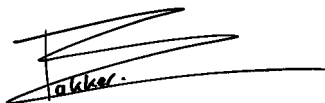
Complies with the following harmonization rules:

Low Voltage Directive: LVD 2014/35/EU
Electromagnetic Compatibility Directive: EMC 2014/30/EU
Restriction of Hazardous Substances RoHS Directive: 2011/65/EU&(EU)2015/863
Framework Directive Ecodesign requirements: ERP 2009/125/EC
Regulation Ecodesign requirements for individual room heaters: (EU) 2015/1188
Regulation Ecodesign requirements Electricity consumption in standby and off state: 1275/2008/EC

Applied harmonized standards:

EN 60335-1:2012+A11:2014+A13:2017+A1:2019+A14:2019+A2:2019
EN 60335-2-30:2009+A11:2012+A1:2020+A12:2020
EN 62233:2008
EN 55014-2:2017+A11:2020
EN 55014-2:2015
EN 61000-3-3:2013+A1:2019
EN IEC 61000-3-2:2019

Genemuiden, 03-09-2021
W.J. Bakker, alg. Dir.



A handwritten signature in black ink, consisting of several horizontal strokes and a vertical line, with the name 'Bakker' written below it.

Kokosstraat 20, 8281 JC Genemuiden, The Netherlands

T: (+31) 038 385 43 21

E: info@eurom.nl

I : www.eurom.nl

Model: Safe-t-Convect

Date: 04/10/2021

Version: v1.0

EUROM[®]

POWERFUL PRODUCTS SINCE 1974
