

FANELITE[®]

MODE D'EMPLOI - NOTICE DE MONTAGE, D'INSTALLATION ET D'UTILISATION

REFERENCE : 15880-R

USER MANUAL – INSTALLING AND OPERATING MANUAL

FANELITE vous remercie d'avoir choisi ce produit. Ce produit très innovant et très design a été conçu pour vous assurer un maximum de confort et de sécurité. Veuillez lire attentivement cette notice avant d'utiliser votre appareil et conservez la soigneusement pour référence ultérieure. Pour une utilisation correcte et en toute sécurité, veillez à bien lire les consignes de sécurité.

FANELITE thanks you for choosing this product. This very innovative and very design product has been designed to ensure maximum comfort and safety. Please read this manual carefully before using your appliance and keep it there for future reference. For correct and safe use, be sure to read the safety instructions.

TABLE DES MATIERES

1. CONSIGNES DE SECURITE
2. GARANTIE
3. DESCRIPTION
4. UTILISATION
5. REMPLACEMENT DES PILES
6. MONTAGE MURAL
7. NETTOYAGE ET ENTRETIEN
8. SPECIFICATIONS TECHNIQUES
9. PROTECTION DE L'ENVIRONNEMENT
10. INFORMATION COMPLEMENTAIRE

1. CONSIGNES DE SECURITE

Veillez lire attentivement cette notice avant la première utilisation de l'appareil. Il est conseillé de conserver cette notice dans un lieu sûr pour consultation extérieure.

AVERTISSEMENT

Pour réduire les risques d'incendie, de choc électrique, de blessures corporelles et de dommages matériels, lisez et respectez scrupuleusement les consignes suivantes :

Cet appareil est conçu et prévu exclusivement à une utilisation domestique et sur une surface plane et sèche. De par sa construction cet appareil n'est pas prévu pour une utilisation à l'extérieur, usage intérieur

uniquement. Retirez tous les éléments de l'emballage et retirez les rubans adhésifs empêchant le fonctionnement de l'appareil avant utilisation. Assemblez entièrement l'appareil avant de l'utiliser. Il ne doit en aucun cas être alimenté avant d'être entièrement assemblé et prêt à être utilisé. Les connexions électriques doivent être faites selon les normes en vigueur et par un électricien qualifié. Avant tout raccord électrique et afin d'éviter tout risque d'électrocution, coupez toute alimentation et remettez en service uniquement lorsque l'installation sera entièrement terminée. Branchez l'appareil dans une prise secteur fournissant un courant dont les spécifications (tension, fréquence...) sont identiques à celles indiquées sur la plaque signalétique de l'appareil. Vérifiez que le voltage de votre installation électrique correspond bien à celui de l'appareil avant de le brancher. Cet appareil n'est pas prévu pour être utilisé par des personnes (y compris les enfants) dont les capacités physiques, sensorielles ou mentales sont réduites, ou des personnes dénuées d'expérience ou de connaissance, sauf si elles ont pu bénéficier, par l'intermédiaire d'une personne responsable de leur sécurité, d'une surveillance ou d'instructions préalables concernant l'utilisation de l'appareil. Les enfants ne doivent pas jouer avec l'appareil. Le nettoyage et l'entretien par l'utilisateur ne doivent pas être effectués par des enfants sans surveillance. Ne laissez jamais d'enfant à proximité de l'appareil sans surveillance ni des personnes handicapées. Ne laissez pas les enfants jouer avec les sachets en polyéthylène ou le film

d'emballage, risque d'étouffement. Ne laissez jamais d'enfants en bas âge, des personnes âgées ou malades dans le courant d'air de l'appareil. Conservez l'appareil dans un endroit frais et sec, hors de la portée des enfants, personnes âgées et handicapés. Pour des raisons de sécurité, ne laissez jamais l'appareil sans surveillance pendant qu'il fonctionne. Si le câble d'alimentation est endommagé, il doit être remplacé par le fabricant, son service après-vente ou des personnes de qualification similaire afin d'éviter un danger. Ne déplacez ou débranchez jamais l'appareil en tirant sur le cordon d'alimentation. Éteignez et débranchez l'appareil avant de le déplacer. N'utilisez jamais l'appareil sans ses grilles de protection. Une fois l'appareil assemblé, il est strictement interdit de démonter les grilles de protection. N'introduisez jamais vos mains et/ou objets dans les grilles de protection. Évitez tout contact avec les pièces mobiles. N'utilisez pas d'eau ni de détergent pour le nettoyage de l'appareil. Un chiffon sec sera préférable. Avant tout nettoyage, veillez à couper l'alimentation électrique. Cet appareil est prévu pour être utilisé dans un endroit avec une bonne circulation d'air, évitez de l'utiliser dans une pièce fermée sans circulation d'air. Cet appareil n'est utilisable qu'à l'intérieur d'un local abrité. N'utilisez jamais cet appareil dans un lieu humide, près d'une douche, d'une piscine, d'une baignoire, etc... N'immergez jamais l'appareil ou le cordon d'alimentation dans de l'eau ou tout autre liquide. N'exposez jamais l'appareil aux projections d'eau et aux éclaboussures. Cet appareil n'est pas

prévu pour être utilisé dans des granges, étables ou tous locaux analogues. Ne placez jamais l'appareil vers une source de chaleur. L'appareil ne doit pas être utilisé dans des emplacements où la présence de vapeurs inflammables ou de poussières explosives est probable. Inspectez rigoureusement l'appareil et ne l'utilisez pas s'il est endommagé ou si vous voyez une quelconque détérioration. N'utilisez pas cet appareil s'il présente un dysfonctionnement ou si son cordon d'alimentation ou sa fiche est endommagé. N'utilisez pas cet appareil si ses pales, ses grilles de protection, son cordon d'alimentation ou sa fiche sont endommagés, si le ventilateur ne fonctionne pas correctement, s'il est tombé ou a été endommagé d'une autre manière. Contactez dans ce cas un centre de réparation agréé pour faire réviser et réparer l'appareil. En cas de bruit, d'odeur ou de fumée anormales, arrêtez immédiatement l'appareil et faites appel à un réparateur agréé. Si vous prévoyez de ne pas utiliser votre appareil pendant un certain temps, éteignez-le et débranchez sa prise du secteur. Transportez l'appareil dans son emballage d'origine. Utilisez uniquement les pièces de rechange FANELITE. Cet appareil est conforme aux normes européennes de sécurité en vigueur.

Votre appareil fonctionne avec une télécommande à piles.

Les piles doivent être mises en place en respectant la polarité. Vérifiez les pôles (+) et (-). Ne mélangez pas des piles usées avec des piles neuves ou différents types de piles. N'utilisez jamais de piles présentant des

fuites d'électrolyte ou des fissures. Les piles usagées ne doivent jamais être jetées au feu, elles risqueraient d'exploser. Les piles doivent être tenues hors de la portée des enfants. N'avalez pas la pile. Si la pile est avalée, demandez immédiatement un avis médical. Ne court-circuitez jamais les pôles des piles. Les piles usées doivent être enlevées de l'appareil. Enlevez les piles de l'appareil avant de jeter celui-ci lorsqu'il n'est plus fonctionnel, ou durant de longues périodes d'inutilisation. N'essayez jamais d'ouvrir les piles. Les piles ne doivent pas être exposées à une chaleur excessive. Vérifiez que le panneau du compartiment des piles est correctement fermé. Danger d'explosion si la pile n'est pas remplacée correctement. Remplacez les piles uniquement par des piles de même type. Les piles non rechargeables ne doivent jamais être rechargées. Le changement des piles doit se faire dans le respect des réglementations en vigueur concernant la mise au rebut. Veuillez amener les piles usagées dans un centre de récupération prévu à cet effet, où elles seront traitées d'une manière respectueuse de l'environnement.

Toute intervention sur l'appareil effectuée par une personne non qualifiée est interdite.

2. GARANTIE

Rapprochez-vous de votre distributeur afin de connaître ses modalités de garantie.

Tous les appareils FANELITE sont garantis contre tout défaut de pièces et de fabrication dans la mesure où ils fonctionnent dans des conditions normales d'utilisation. Nos appareils doivent être installés

par des professionnels qualifiés, conformément à la réglementation en vigueur et aux instructions figurant dans cette notice d'utilisation et de montage. FANELITE se réserve le droit de ne pas appliquer la garantie en cas de négligence du client, d'installations défectueuses, mal adaptées ou non conformes aux normes en vigueur.

Tout dommage lié à l'un des points suivants ne peut être pris en considération et couvert par notre garantie :

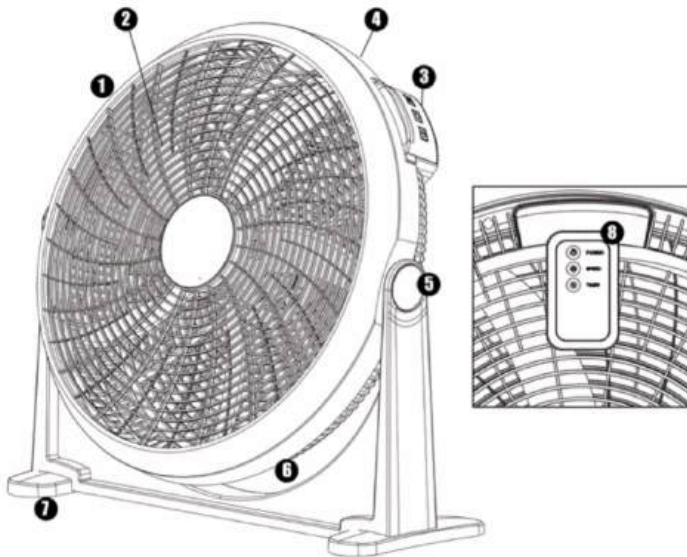
- Défauts de surveillance, d'entretien et de maintenance
- Entretien et maintenance dû à l'usure normale
- Entretien du produit non-conforme aux instructions de la notice d'utilisation
- Toute adaptation du produit qui serait nécessaire à des fins de mise en conformité avec les normes techniques ou de sécurité applicables dans un pays autre que celui pour lequel le produit a été conçu et fabriqué à l'origine
- Une utilisation ou installation non conforme à l'usage auquel le produit est destiné ou aux normes techniques ou de sécurité en vigueur dans le pays où il est utilisé
- Non-respect des consignes, précautions de sécurité et instructions stipulées dans la notice d'utilisation
- Un cas de force majeure, sinistre (incendie, inondation, etc.), foudre, cyclone, ouragan, etc.
- Une modification ou réparation du produit non effectuée par un professionnel qualifié
- Utilisation de pièces et accessoires non compatibles avec le produit ou défectueux
- Détériorations immédiates ou différées consécutives à une mauvaise manutention au cours du transport, à une fausse manœuvre, chute, choc, à un contact avec de l'eau, sable ou toute autre substance, etc.
- Un mauvais traitement du produit dû à un environnement inapproprié (mauvaise aération, exposition à l'humidité ou forte chaleur, vibration, alimentation électrique non-adapté, surtension, etc.)

Que ce soit à l'égard de l'acheteur, installateur ou tout autre personne, notre société ne pourra en aucun cas être tenue pour responsable des dommages corporels ou matériels de quelque nature qu'ils soient, qui pourraient être provoqués par nos produits ou qui seraient la conséquence directe ou indirecte de l'utilisation de nos produits.

3. DESCRIPTION

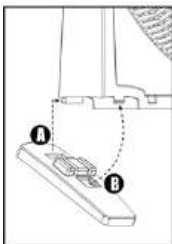
1. Grille avant
3. Panneau de contrôle
5. Axe d'inclinaison
7. Pied

2. Hélice
4. Poignée
6. Grille arrière
8. Télécommande



4. UTILISATION

ATTENTION : Avant d'utiliser votre appareil, lisez scrupuleusement les consignes de sécurité présentes dans cette notice.



Installez les pieds avant utilisation. Insérez d'abord la partie avant (A) puis poussez la partie arrière (B) jusqu'à ce que le pied se clipse.

Si vous souhaitez fixer le ventilateur au mur, n'installez pas les pieds et référez-vous à la section MONTAGE MURAL.

Branchez le cordon d'alimentation. Insérez 2 piles AAA dans la télécommande (voir section REMPLACEMENT DES PILES pour plus d'infos).

A l'aide du panneau de contrôle ou de la télécommande :

Marche (ON) et réglage vitesses



Appuyez sur le bouton ON/SPEED pour allumer le ventilateur et régler la vitesse :

- 1 - Vitesse lente
- 2 - Vitesse moyenne
- 3 - Vitesse rapide

Minuterie

Lorsque l'appareil est en fonctionnement, vous pouvez régler la minuterie en appuyant sur le bouton TIMER afin que l'appareil s'éteigne automatiquement une fois le temps sélectionné atteint. 7 réglages possibles, de 1h à 7h.

A chaque pression sur le bouton la minuterie augmente d'une heure. Les indicateurs correspondants au temps sélectionné s'allumeront et le ventilateur s'éteindra automatiquement une fois le temps atteint. Afin de désactiver la minuterie, appuyez sur le bouton TIMER jusqu'à ce que tous les indicateurs s'éteignent.

Arrêt (OFF)

Appuyez sur le bouton OFF pour éteindre le ventilateur.

Angle d'inclinaison

Pour Régler l'angle du ventilateur de haut en bas, il suffit juste de faire monter ou descendre la tête du ventilateur manuellement dans la position désirée. **ATTENTION : le faire uniquement lorsque le ventilateur est arrêté et lorsque la prise est débranchée du secteur.**

5. REMPLACEMENT DES PILES

ATTENTION : Avant de remplacer les piles, lisez scrupuleusement les consignes de sécurité présentes dans cette notice.

Lorsque les piles sont vides, veuillez les remplacer en suivant la procédure ci-dessous :

1. Faites glisser vers le bas le couvercle du compartiment des piles (à l'arrière de la télécommande) pour l'ouvrir.
2. Retirez et insérez deux piles identiques AAA en respectant la polarité.
3. Refermez le couvercle en le faisant glisser vers le haut.

6. MONTAGE MURAL

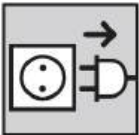
ATTENTION : La fixation devra être faite de façon sûre dans la STRUCTURE même du mur par une personne qualifiée. Nous déclinons toute responsabilité en cas de chute de l'appareil. Utilisez des vis et chevilles adaptées à la structure de votre mur.

1. Choisissez un endroit approprié.
2. Déclipez et retirez les 2 pieds du ventilateur si préalablement installé.
3. Insérez 2 vis #8 (4x30) dans le mur (vis et chevilles non fournies).
4. Laissez dépasser approximativement 1,6 cm de chaque vis.
5. Alignez les vis avec les encoches prévues sur la base du ventilateur pour la fixation et insérez les vis dans les encoches.
6. Pour sécuriser la fixation, baissez le ventilateur afin que les vis soient en haut des encoches et resserrez-les.

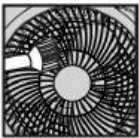
7. NETTOYAGE ET ENTRETIEN

ATTENTION : Avant de nettoyer votre appareil, lisez scrupuleusement les consignes de sécurité présentes dans cette notice.

Nous vous recommandons de maintenir votre appareil propre et de le nettoyer au minimum une fois par mois. Il est recommandé de vérifier périodiquement l'état du cordon d'alimentation. Son remplacement requiert le cas échéant l'emploi d'un outil spécial : s'adresser à un centre après-vente agréé même pour les réparations éventuelles. En cas de longues périodes d'inutilisation, rangez le ventilateur à l'abri de la poussière et de l'humidité ; nous recommandons d'utiliser son emballage d'origine.



Avant tout nettoyage, coupez l'alimentation en débranchant la prise du secteur.



Pour enlever la poussière à l'intérieur et sur les grilles, utilisez un aspirateur avec embout adapté. Ne désassemblez pas le ventilateur pour le nettoyer.



N'utilisez pas d'eau ni de détergent pour nettoyer votre ventilateur, utilisez un chiffon sec et doux.

8. SPECIFICATIONS TECHNIQUES

Référence : 15880-R

Alimentation : 220-240 V~ 50/60 Hz

Classe de protection : II

Dimensions emballage : 59 x 15 x 60 cm

Poids brut : 4.00 kg

Poids net : 3.40 kg

Puissance : 70 Watts

Diamètre : 50 cm

Nombre de vitesses : 3

9. PROTECTION DE L'ENVIRONNEMENT



Indications relatives à la protection de l'environnement

Au terme de sa durée de vie, ce produit ne doit pas être éliminé avec les ordures ménagères mais doit être remis à un point de collecte destiné au recyclage des appareils électriques et électroniques. Le symbole figurant sur le produit, la notice d'utilisation ou l'emballage vous indique cela. Les matériaux sont recyclables conformément à leur marquage. Vous apporterez une large contribution à la protection de l'environnement par le biais du recyclage, de la réutilisation matérielle ou par les autres formes de réutilisation des appareils usagés. Veuillez-vous adresser à votre municipalité pour connaître la déchetterie compétente.

10. INFORMATION COMPLEMENTAIRE

Cette notice est disponible en ligne sur notre site internet www.fanelite.com

Vous souhaitez nous contacter par e-mail : contact@fanelite.com

Vous souhaitez nous contacter par téléphone : (+590) 590 29 44 64

Vous pouvez aussi nous contacter à l'aide des formulaires de contact de nos sites internet.

Importé et distribué par **LOGIFAN SARL**

45 Zac de Hope Estate, 97150 Saint-Martin FWI

Imprimé en Chine



TABLE OF CONTENTS

1. IMPORTANT SAFETY INSTRUCTIONS
2. GUARANTEE
3. DESCRIPTION
4. OPERATING INSTRUCTIONS
5. REPLACING THE BATTERIES
6. WALL MOUNTING
7. CLEANING AND MAINTENANCE
8. TECHNICAL SPECIFICATIONS
9. ENVIRONMENT PROTECTION
10. ADDITIONAL INFORMATION

1. IMPORTANT SAFETY INSTRUCTIONS

Please read these instructions carefully before using the appliance for the first time. It is advisable to keep this manual in a safe place for external consultation.

WARNING

To reduce the risk of fire, electric shock, personal injury and damage, read and strictly follow the instructions below :

This appliance is designed and intended exclusively for domestic use and on a flat and dry surface. Due to its construction this device is not intended for outdoor use, indoor use only. Remove all items from the package and remove the adhesive tapes preventing operation of the appliance before use. Assemble the appliance completely before using it. Under no circumstances should it be powered before it is fully assembled and

ready for use. Electrical connections must be made in accordance with current regulations and by a qualified electrician. Before any electrical connection and in order to avoid any risk of electric shock, switch off all power supply and put back into service only when the installation is completely finished. Plug the appliance into an AC outlet that supplies power (specifications, voltage, frequency, etc.) to the specifications on the appliance's rating plate. Check that the voltage of your electrical installation corresponds to that of the appliance before connecting it. This appliance is not intended for use by people (including children) whose physical, sensory or mental capacities are reduced, or by people without experience or knowledge, unless they have been able to benefit, by the intermediary of a person responsible for their safety, surveillance or prior instructions concerning the use of the appliance. Keep the appliance and its cord out of reach of children aged less than 8 years. Cleaning and user maintenance shall not be made by children without supervision. Children must not play with the appliance. Never leave unattended children near the appliance or persons with disabilities. Never leave children play with polythene bags or wrapping film, risk of choking. Never leave infants, elderly or sick people in the airflow of the appliance. Keep the appliance in a cool, dry place out of the reach of children, the elderly and the disabled. For safety reasons, never leave the appliance unattended while it is working. If the power cable is damaged, it must be replaced by the manufacturer, its after-sales service or persons of similar qualification in

order to avoid a hazard. Never unplug or move the appliance by pulling on the power cable. Turn off and unplug the appliance before moving it. Never use the appliance without its protective grilles. Once assembled, it is strictly forbidden to disassemble the protective grilles. Never put your hands and / or objects into the protective grilles. Avoid contact with moving parts. Do not use water or detergent to clean the appliance. A dry cloth will be preferable. Before cleaning, be sure to switch off the power supply. This appliance is intended for use in an area with good air circulation, and should not be used in a closed room without air circulation. This appliance can be used only inside a sheltered room. Do not use the appliance in a damp place, near a shower, swimming pool, bathtub... Do not immerse the appliance in water or any other liquid. Do not expose the appliance to water spray, splashing water. This appliance is not intended for use in barns, stables or similar rooms. Do not place the appliance in or near a heat source. The appliance must not be used in places where the presence of flammable vapors or explosive dust is likely. Thoroughly inspect the appliance and do not use it if it is damaged or if you see any deterioration. Do not use the appliance if it malfunctions or if its power cord or plug is damaged. Do not use the appliance if its blades, protective grilles, power cord, or plug are damaged, if the fan is not working properly, if it has been dropped, or if it has been damaged in any other way. Contact an authorized service center to have the appliance serviced and repaired. In the event of abnormal noise, smell or smoke, immediately stop the

appliance and call an authorized repairer. If not used, turn off the appliance and disconnect it from the AC power. Carry the appliance in its original packaging. Use only FANELITE spare parts. This appliance complies with current European safety standards.

Your appliance works with a battery operated remote control.

The batteries must be installed respecting the polarity. Check the (+) and (-) poles. Do not mix old batteries with new ones or different types of batteries. Never use batteries with electrolyte leaks or cracks. Used batteries should never be thrown into the fire, they could explode. Batteries should be kept out of the reach of children. Do not swallow the battery. If the battery is swallowed, seek medical advice immediately. Never short the battery poles. Used batteries should be removed from the appliance. Remove the batteries from the appliance before disposing of the appliance when it is no longer functional, or during long periods of non-use. Never try to open the batteries. Batteries should not be exposed to excessive heat. Check that the battery compartment panel is properly closed. Danger of explosion if battery is incorrectly replaced. Replace the batteries only with batteries of the same type. Non-rechargeable batteries should never be recharged. The batteries must be replaced in accordance with the regulations in force regarding disposal. Please bring used batteries to a dedicated recycling center where they will be treated in an environmentally friendly manner.

Any intervention on the appliance by an unqualified person is prohibited.

2. GUARANTEE

Contact your distributor to find out its guarantee terms.

All FANELITE appliances are guaranteed against manufacturing and parts defects insofar as they are working under normal operating conditions. Our appliances must be installed by qualified professionals in accordance with the regulations in force and the instructions given in these operating and assembly instructions. FANELITE reserves the right to apply or not the guarantee in case of negligence of the customer, defective installations, poorly adapted or not in conformity with the regulations in force. Any damage related to any of the following points can not be taken into consideration and covered by our guarantee :

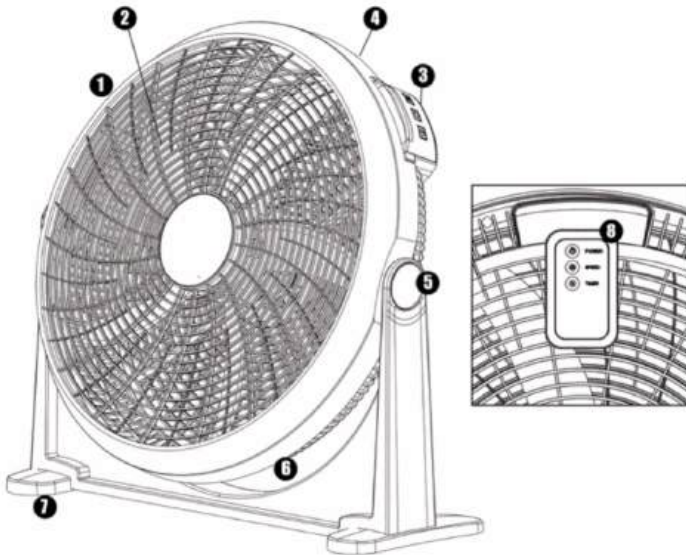
- Defects of supervision, maintenance and maintenance
- Maintenance due to normal wear and tear
- Maintenance of the product not in accordance with the instructions of the manual
- Any adaptation of the product that would be necessary for compliance with the technical or safety standards applicable in a country other than that for which the product was originally designed and manufactured
- Use or installation that does not conform to the use for which the product is intended or to the technical or safety standards in force in the country where it is used
- Non-observance of instructions, safety precautions and instructions stipulated in the manual
- A case of force majeure, sinister (fire, flood, etc.), lightning, cyclone, hurricane, etc.
- A modification or repair of the product not carried out by a qualified professional
- Use of parts and accessories not compatible with the product or defective
- Immediate or delayed damages resulting from improper handling during transport, mishandling, falling, shock, contact with water, sand or any other substance, etc.

- Improper treatment of the product due to inappropriate environment (poor aeration, exposure to moisture or strong heat, vibration, non-adapted power supply, surge, etc.)

Whether with respect to the purchaser, installer or any other person, our company can not under any circumstances be held liable for any physical or material damage of any kind whatsoever, which may be caused by our products or which would be the direct or indirect consequence of the use of our products.

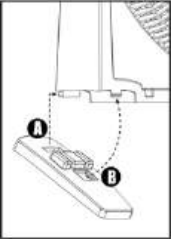
3. DESCRIPTION

- | | |
|------------------|-------------------|
| 1. Front grill | 2. Blade |
| 3. Control panel | 4. Carry handle |
| 5. Tilt axis | 6. Rear grill |
| 7. Feet | 8. Remote control |



4. OPERATING INSTRUCTIONS

WARNING : Before using your appliance, carefully read the safety instructions in this manual.



Install feet before operating the fan. Insert the front part (A) of the feet first and then push back (B) until it snaps into place.

If you wish to attach the fan to the wall, do not install the feet and refer to the WALL MOUNTING section.

Plug in the power cord. Insert two batteries AAA into the remote control (see section REPLACING THE BATTERIES for more information). Using the control panel or the remote control :

Power ON and speed setting



Press the ON/SPEED button to turn on the fan and set the speed :

- 1 – Low speed
- 2 – Medium speed
- 3 – High speed

Timer

When the fan is in operation, you can set the timer by pressing the timer button (B) so that the fan turns off automatically after the selected time has been reached. 7 possible settings, from 1 hour to 7 hours. Each time the button is pressed the timer increases by one hour. The corresponding indicators (2) of the selected time light on and the fan will automatically turn off once the time is reached. To deactivate the timer, press the timer button (B) until all indicators (2) light off.

Power OFF

Press the OFF button to turn off the fan.

Pitch angle

You can adjust the angle of the head manually by moving the fan head vertically. Simply raise or lower the fan head manually to the desired position. **WARNING : Only do so when the fan is off and the plug is disconnected from the mains.**

5. REPLACING THE BATTERIES

WARNING : Before replacing the batteries, carefully read the safety instructions in this manual.

When the batteries are empty, please replace them by following the procedure below :

1. Slide down the battery compartment cover (on the back of the remote control) to open it.
2. Remove and insert two identical batteries AAA with correct polarity.
3. Close the cover by sliding it up.

6. WALL MOUNTING

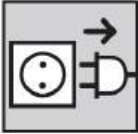
WARNING : The fixing must be done safely in the **STRUCTURE** of the wall by a qualified person. We decline all responsibility in the event of a fall of the appliance. Use appropriate plugs and screws to the structure of your wall.

1. Locate and mark the position on the wall where the fan will be mounted (preferably at a wall stud).
2. Unclip the feet if needed to remove them.
3. Insert two #8 (4x30) screws into the wall stud. The screws are not included and can be purchased at a hardware store.
4. Leave approximately 5/8" (1.6 cm) of the screws exposed.
5. Line up the opening of the base of the fan with the screws and hang the fan on the wall.
6. To secure the fastener, tighten the screws.

7. CLEANING AND MAINTENANCE

WARNING : Before cleaning your appliance, carefully read the safety instructions in this manual.

We recommend that you keep your appliance clean and clean it at least once a month. It is recommended that you periodically check the condition of the power cord. If necessary, replacement requires the use of a special tool : contact an authorized service center for repairs. If the unit is not used for a long time, store it away from dust and moisture ; We recommend using its original packaging.



Before cleaning, be sure to switch off the power supply.



To remove dust inside and on the grilles, use a vacuum cleaner with a suitable nozzle. Do not disassemble the fan to clean it.



Do not use water or detergent to clean the appliance. Use a soft, dry cloth.

8. TECHNICAL SPECIFICATIONS

Reference : 15880-R

Power source : 220-240 V~ 50/60 Hz

Protection class : II

Packaging dimensions : 59 x 15 x 60 cm

Gross weight : 4.00 kg

Net weight : 3.40 kg

Power : 70 Watts

Diameter : 20 in (50 cm)

Number of speeds : 3

9. ENVIRONMENT PROTECTION



Instructions on environment protection

Do not dispose of this product in the usual household garbage at the end of its life cycle ; hand it over a collection point for the recycling of electrical and

electronic appliances. The symbol on the product, the instructions for use or the packing will inform about the methods of disposal. The materials are recyclable as mentioned in its marking. By recycling or others forms of re-utilization of old appliances, you are making an important contribution to protect our environment. Please inquire at the community administration for the authorized disposal location.

10. ADDITIONAL INFORMATION

This manual is available online on our website www.fanelite.com

You want to contact us by email : contact@fanelite.com

You want to contact us by phone : (+590) 590 29 44 64

You can also contact us by using the contact form of our websites.

Imported and distributed by **LOGIFAN SARL**
45 Zac de Hope Estate, 97150 Saint-Martin FWI

Printed in China



FANELITE[®]



www.fanelite.com