

FBT

MUSE

210LN - 210LND



Precision Coverage Vertical Array

CODE: 44809_rev.5
#16-03-2026

ITA / MANUALE D'USO
ENG / OPERATING MANUAL



MUSE

210LN - 210LND

AVVERTENZE.....	4
CARATTERISTICHE GENERALI	5
Descrizione	5
Specifiche.....	5
DIMENSIONI.....	6
PANNELLO & INGRESSI	7
Muse 210LND / 210LN	7
ALIMENTAZIONE.....	8
Alimentazione 220V / 240V.....	8
Alimentazione 120V.....	8
CONNESSIONI.....	9
Connessione XLR.....	9
Connessione ethernet.....	9
Speakon.....	9
COLLEGAMENTI	10
COLLEGAMENTO IN RETE.....	12
Collegamento dei diffusori in rete.....	12
Procedura upgrade LN/LND	12
CONTROLLI E FUNZIONI	13
Infinito system management suite.....	13
Descrizione interfaccia	14
ACCESSORI.....	18
Muse 210LND /210LN	18
INSTALLAZIONE.....	19
Avvertenze installazione.....	19
Configurazioni.....	20
Vertical array.....	22
Groundstackng.....	24
SPECIFICHE TECNICHE.....	26
General informations	27



INFORMAZIONI GENERALI

MUSE 210LN/LND Manual

Version : 5 ita, en | 16-03-2026, code: 44809

Conservare questo documento in un luogo sicuro in modo che sia disponibile per riferimento futuro. Controllare regolarmente il sito web FBT per l'ultima versione di questo documento. Quando si rivende questo prodotto, consegnare questo documento al nuovo proprietario.

FBT Elettronica SpA – 62019 Recanati (Italy)

www.fbt.it – info@fbt.it

- Leggere queste istruzioni
- Conservare queste istruzioni
- Fare attenzione a tutti gli avvertimenti
- Seguire tutte le istruzioni
- Non usare questo dispositivo vicino all'acqua
- Pulire solo con uno strofinaccio asciutto
- Non ostruire le aperture di ventilazione. L'installazione deve essere eseguita in base alle istruzioni fornite dal produttore.
- Non installare nelle vicinanze di fonti di calore come termosifoni, valvole di regolazione, stufe o altri apparecchi (amplificatori compresi) che producono calore
- Non annullare l'obiettivo di sicurezza delle spine polarizzate o con messa a terra. Le spine polarizzate hanno due lame, una più larga dell'altra. Una spina con messa a terra ha due lame e un terzo polo di terra. La lama larga o il terzo polo servono per la sicurezza dell'utilizzatore. Se la spina fornita non è adatta alla propria presa, consultare un elettricista per la sostituzione della spina.
- Proteggere il cavo di alimentazione dal calpestio e dalla compressione, in particolare in corrispondenza di spine, prolunghe e nel punto dal quale escono dall'unità.
- Usare solo dispositivi opzionali/accessori specificati dal produttore.
- Utilizzare esclusivamente con carrelli, supporti, treppiedi, mensole o tavole specificati dal produttore o venduti unitamente all'apparecchio. Se si utilizza un carrello prestare attenzione durante lo spostamento combinato del carrello e dell'apparecchio, per evitare il verificarsi di danni dovuti ad eventuale ribaltamento.
- Staccare la spina in caso di temporale o quando non si usa l'apparecchio per un lungo periodo.
- Per l'assistenza tecnica rivolgersi a personale qualificato. L'assistenza tecnica è necessaria nel caso in cui l'unità sia danneggiata, per es. per problemi del cavo di alimentazione o della spina, rovesciamento di liquidi od oggetti caduti all'interno dell'apparecchio, esposizione alla pioggia o all'umidità, anomalie di funzionamento o caduta dell'apparecchio.



ATTENZIONE
RISCHIO DI SHOCK ELETTRICO
NON APRIRE



PER EVITARE IL RISCHIO DI SHOCK ELETTRICO NON APRIRE IL COPERCHIO, NON USARE UTENSILI MECCANICI ALL'INTERNO, CONTATTARE UN CENTRO DI ASSISTENZA QUALIFICATO. PER EVITARE IL RISCHIO DI INCENDIO O DI SHOCK ELETTRICO NON ESPORRE L'APPARECCHIATURA ALLA PIOGGIA O ALL'UMIDITÀ.

IL DISPOSITIVO DEVE ESSERE COLLEGATO ALLA RETE ELETTRICA PRINCIPALE ATTRAVERSO UNA PRESA DI ALIMENTAZIONE CON UN COLLEGAMENTO DI MESSA A TERRA PROTETTIVO.



ATTENZIONE: il simbolo del cassonetto barrato, ove riportato sull'apparecchiatura o sulla confezione, indica che il prodotto alla fine della propria vita utile deve essere raccolto separatamente dagli altri rifiuti. Al termine dell'utilizzo, l'utente dovrà farsi carico di conferire il prodotto ad un idoneo centro di raccolta differenziata oppure di riconsegnarlo al rivenditore all'atto dell'acquisto di un nuovo prodotto.

L'adeguata raccolta differenziata per l'avvio successivo dell'apparecchiatura dimessa al riciclaggio, al trattamento e allo smaltimento ambientalmente compatibile, contribuisce ad evitare possibili effetti negativi sull'ambiente e sulla salute e favorisce il reimpiego e/o riciclo dei materiali di cui è composta l'apparecchiatura.

Lo smaltimento abusivo del prodotto da parte dell'utente comporta l'applicazione delle sanzioni amministrative previste ai sensi di legge. Le informazioni contenute in questo manuale sono state scrupolosamente controllate; tuttavia la FBT non si assume nessuna responsabilità per eventuali inesattezze.

La FBT Elettronica SpA si riserva il diritto di modificare le caratteristiche tecniche ed estetiche dei prodotti in qualsiasi momento e senza preavviso.



Non utilizzare mai le maniglie, le staffe o altri elementi del diffusore per sospendere direttamente i moduli o il sistema. In caso di utilizzo all'aperto è sempre consigliabile ancorare il sistema per prevenire eventuali oscillazioni dovute al vento o agli agenti atmosferici.



Questo prodotto è conforme ai requisiti delle direttive applicabili dell'UE.



Questo prodotto è conforme a tutti i regolamenti applicabili nel Regno Unito.

DESCRIZIONE

Un sistema line array innovativo dall'ingegnerizzazione raffinata, tecnologicamente avanzato. Queste le doti del nuovo diffusore che ridefinisce il concetto di line array in termini di potenza, dimensioni, leggerezza, flessibilità e praticità di utilizzo. La modularità da 2 fino a 16 diffusori permette l'utilizzo in una grande varietà di situazioni, dalla piccola band fino al grande concerto all'aperto.

Dispone di due woofer custom da 250mm con bobina da 64mm ad alta escursione e due driver B&C custom con bocca da 25mm. La guida d'onda, ottimizzata con simulazioni ad elementi finiti BEM per minimizzare la distorsione, ha una dispersione orizzontale di 90°. Progettata per presentare un carico ottimale alla membrana del driver a partire da 800Hz, permette la propagazione di un'onda acustica piana fino ad oltre 18Khz rispettando severamente i più stringenti criteri fisici per una sorgente cilindrica ideale. La configurazione acustica con la tromba centrale permette di avere una dispersione orizzontale particolarmente lineare e simmetrica.

Il cabinet è in multistrato di betulla da 15mm con due maniglie in pressofusione di alluminio.

L'hardware integrato nel cabinet, permette la sospensione di 16 box con fattore di sicurezza 10:1 ed un'inclinazione da 0° a 10° a step di 1°. La progettazione delle meccaniche no-compromise in termini di praticità e velocità di set-up del sistema lo rende particolarmente adatto ai quotidiani spostamenti del touring.

L'eleganza estetica lo rende molto indicato anche per installazioni fisse.

Punta di diamante dell'intero progetto è il modulo di amplificazione da 800+400W RMS con interfaccia di rete TCP/IP. Basato sullo standard AES70 di OCA ALLIANCE, comunica con il software di controllo remoto 'INFINITO system management suite' e riceve streaming audio digitale a 24bit 48-96Khz da tutti i device compatibili con lo standard 'DANTE'. INFINITO è una vera rivoluzione nel mondo FBT che migliora l'esperienza dell'utente in un nuovo livello di prestazioni e semplicità! Si tratta di una piattaforma software totalmente sviluppata internamente dal team di ricerca e sviluppo di FBT che offre monitoraggio in tempo reale dei sensori interni e dello stato dei dispositivi collegati, Vu-meter IN/OUT, controlli di tutti i parametri, gestione dei gruppi, lettura degli avvisi. Il modulo è contenuto in uno chassis di alluminio con ventilazione forzata intelligente ed è dotato di display OLED con encoder per il settaggio dei parametri, tra i quali 8 preset offrono semplicità di configurazione adattando il DSP alla curvatura dell'array ed al numero di elementi impiegato.

Per estendere le basse frequenze, il sistema MUSE comprende due modelli di subwoofer:

MUSE118SND è un innovativo subwoofer reversibile per configurazioni cardioidi con hardware di sospensione integrato. Innovativa configurazione acustica ibrida band-pass con singolo woofer B&C da 460mm e bobina da 88mm al neodimio ed amplificatore integrato da 1600W RMS capace di 140dB SPL, ideale per essere sospeso insieme al MUSE210LND o in cluster separato.

MUSE218SND è un ground subwoofer a radiazione diretta, dispone di 2 woofer B&C 460mm a lunga escursione ed amplificazione da 4000W in classe D capace di 148.5dB SPL. Il subwoofer funge da base per configurazioni 'ground-stack' ed è dotato di preset per configurazione cardiode.

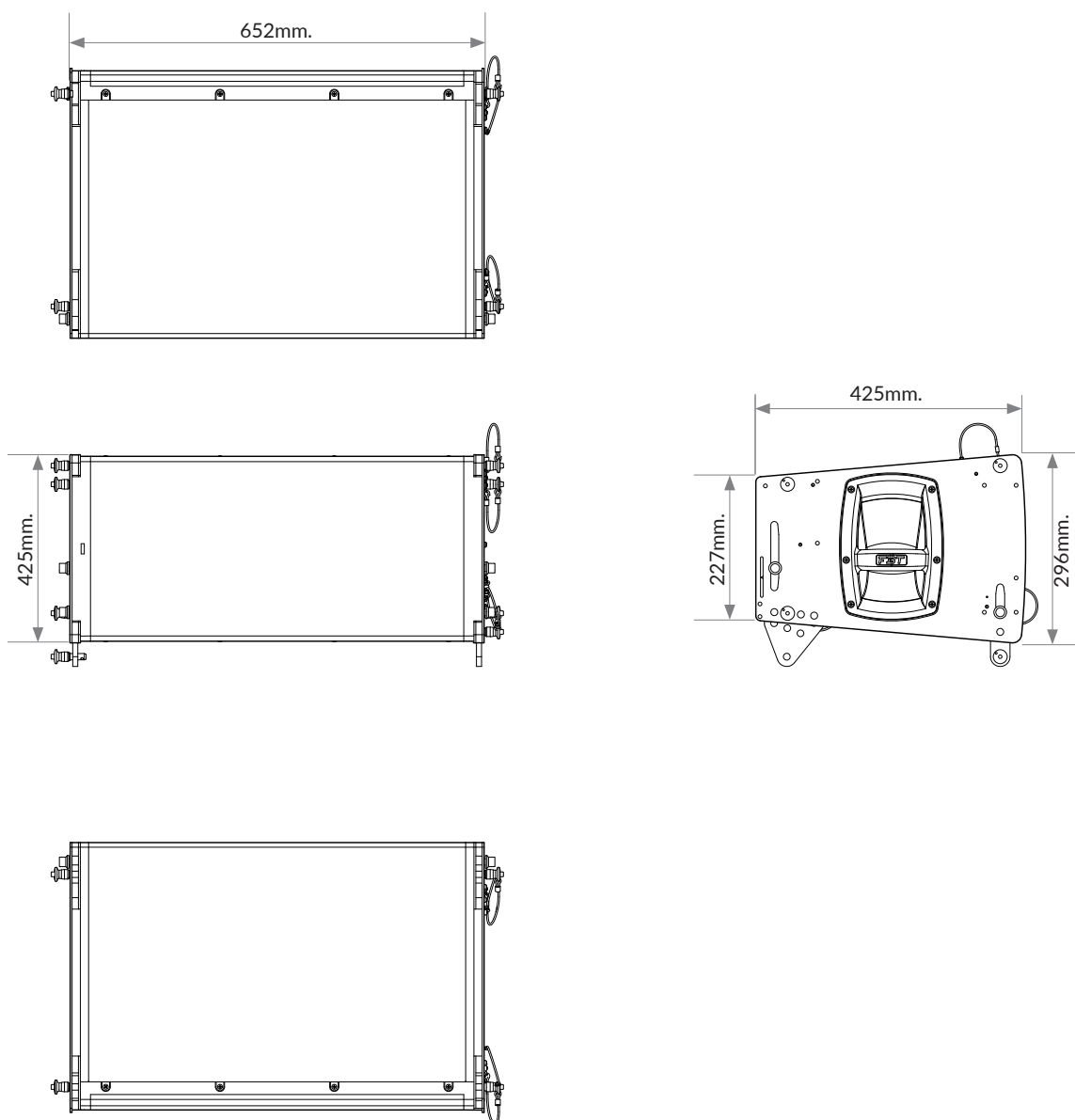
Entrambi dispongono di alimentatore switching, display OLED con encoder ed interfaccia TCP/IP AES70 compatibile per comunicare con il software 'INFINITO system management suite'.

Tramite il software per PC EASE FOCUS 3 di AFMG è possibile progettare la configurazione più adeguata simulando la distribuzione di SPL e la risposta in frequenza del sistema nelle aree di ascolto.

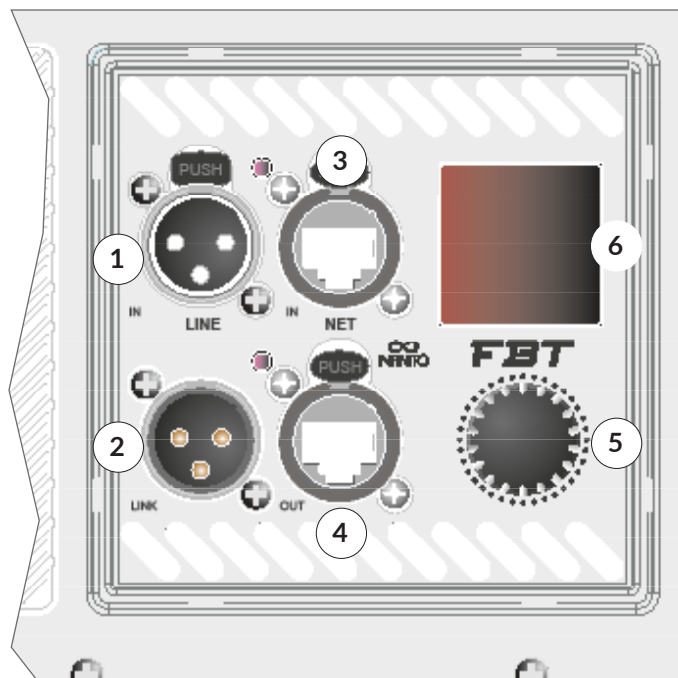
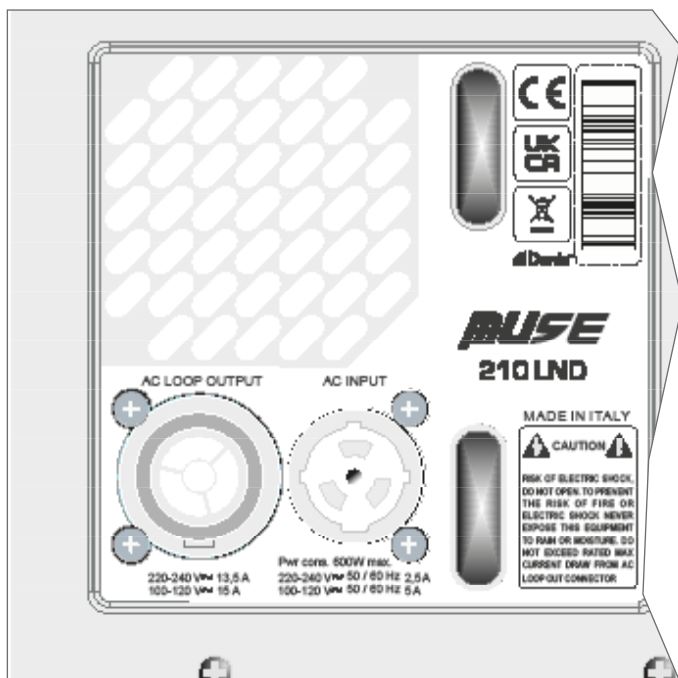
SPECIFICHE

- Sistema line array a 2 vie compatto in bass-reflex
- 2 woofer da 250mm. (10") con bobina da 64mm. (2,5")
- 2 driver B&C custom con bocca da 25mm (1")
- Risposta in frequenza da 55Hz a 20kHz
- Amplificatore in classe D da 800W per LF e 400W per HF con alimentatore switching
- Interfaccia di rete TCP/IP - AES70 compatibile
- EtherCon RJ45 input ed output per daisy-chain
- DISPLAY OLED ed ENCODER per controllo
- Audio streaming DANTE 24bit 48-96KHz su TCP/IP
- Robusto cabinet in multistrato di betulla con meccanica integrata per la sospensione ed angolazione regolabile tra 0° e 10° a passi di 1°
- 2 maniglie in alluminio
- Vasta gamma di accessori per configurazioni sia appese che appoggiate a terra, predisposizione per rain cover plancia amplificatore

MUSE 210LND / 210LN



MUSE 210LND / 210LN



1. XLR input
2. XLR link output
3. Porta compatibile con connettori etherCON/RJ45 utilizzata per l'ingresso di rete ethernet per controllo e monitoraggio remoto tramite INFINITO SOFTWARE MANAGEMENT

4. Porta compatibile con connettori etherCON/RJ45 utilizzata per l'uscita daisy chain di rete ethernet del controllo e monitoraggio remoto INFINITO SOFTWARE MANAGEMENT
5. Volume digitale generale per il controllo del livello del segnale. Premere per entrare nel menu del DSP e ruotare la manopola per la scelta e la selezione dei parametri
6. Visualizzazione menu e impostazioni del DSP

ALIMENTAZIONE 220V / 240V

Per l'alimentazione elettrica, il modello MUSE 210LND è fornito di una presa Neutrik PowerCon cable duplex con ingresso ed uscita.

ATTENZIONE: non sostituire la spina in dotazione del cavo di alimentazione con un'altra spina, in quanto il cavo di alimentazione è in grado di supportare una corrente massima di 16A.

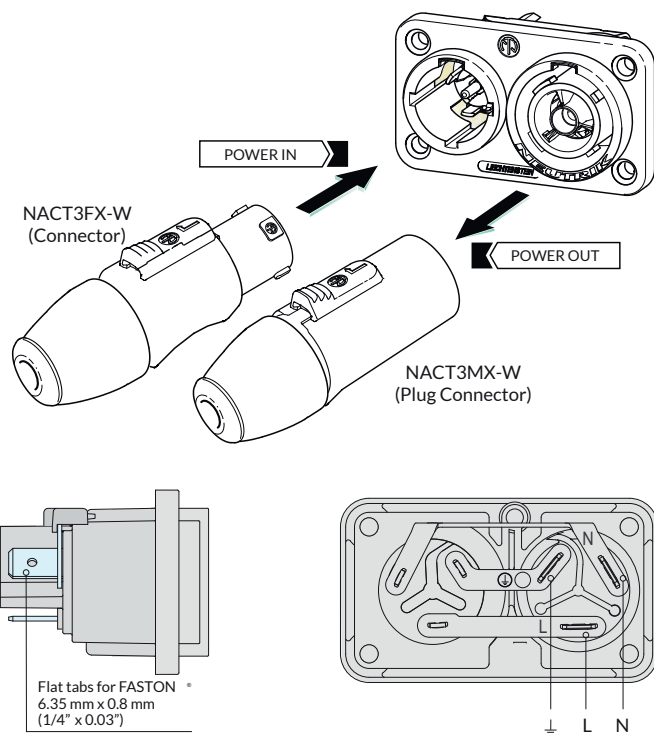
N. max. moduli per linea di connessione:
5 x MUSE210LND

ALIMENTAZIONE 120V

Se la richiesta complessiva di corrente è inferiore a 12A utilizzare il cavo di alimentazione in dotazione.

Se la richiesta complessiva di corrente è superiore a 15A e inferiore a 20A utilizzare un cavo di alimentazione AWG12 SJT W1 con una spina di corrente nominale superiore o uguale a 24A. IL CAVO E LA SPINA DEVONO ESSERE CERTIFICATI "UL" O "CSA"

N. max. moduli per linea di connessione:
2 x MUSE210LND (cavo in dotazione)
3 x MUSE210LND (cavo AWG12 SJT W1)

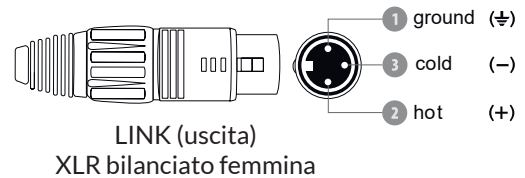
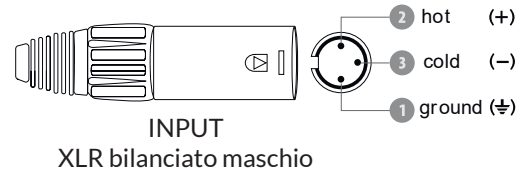


CONNESSIONE XLR

Disponibile sul modello MUSE 210LND / LN

La connessione XLR è un tipo di collegamento bilanciato che permette di collegare apparecchi a grande distanza senza perdita di qualità dovuta al rumore di fondo captato.

Ciò è reso possibile dalla presenza, oltre alla massa (pin 1), di due cavi: un cavo di segnale (pin 2) e un cavo di segnale sfasato di 180° (pin 3); al capo opposto rispetto alla sorgente di segnale, su entrambi questi cavi, oltre al segnale vero e proprio, sarà presente in fase la stessa quantità e tipo di rumore di fondo eventualmente captato lungo il percorso o inevitabilmente prodotto dai cavi (non quello per agitazione termica). Il segnale verrà quindi prelevato dai due cavi per differenza: in questo modo la parte utile risulterà di ampiezza doppia, mentre quel rumore captato o prodotto lungo il percorso, essendo presente in fase su entrambi i cavi, sarà annullato dall'operazione di differenza. Lo standard EIA rs-297 prevede che i connettori XLR a tre poli per l'audio bilanciato siano cablati come da figura



CONNESSIONE ETHERNET

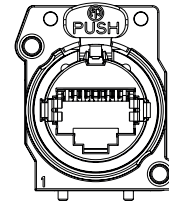
Disponibile sul modello MUSE 210LND / LN

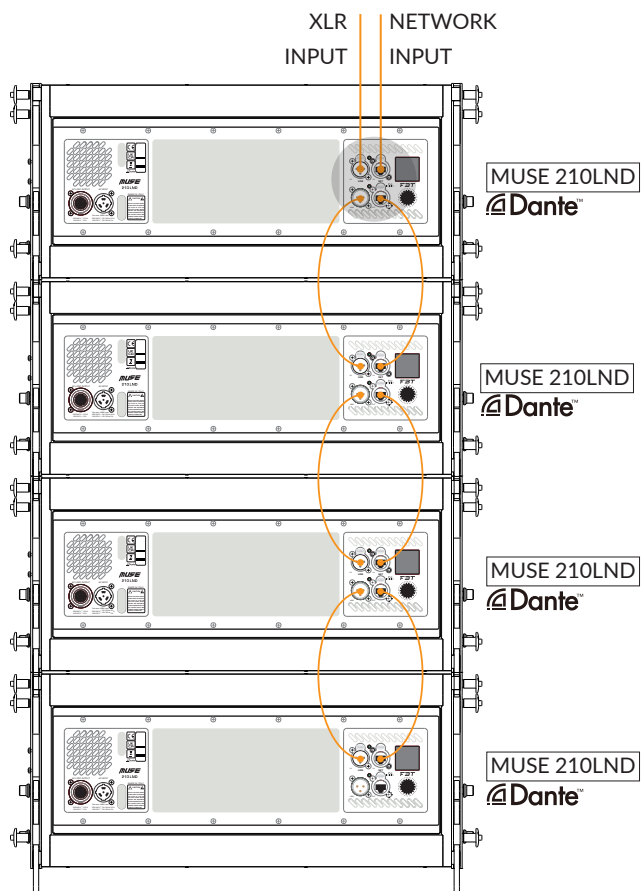
I connettori Neutrik etherCON® forniscono soluzioni per il trasferimento di dati e altro in ambienti difficili ed esigenti.

La serie etherCON è un sistema di connettori RJ45 robusto e bloccabile, ottimizzato per applicazioni di rete audio, video e lightning professionali.

Grazie alla possibilità di collegamento in rete, i modelli della serie Horizon possono essere controllati in remoto grazie al software INFINITO System Management Suite. **È consigliabile usare un cavo ethernet di tipo cat.5e SF/UTP o classe superiore.**

Supporto per DANTE Digital Audio Networking

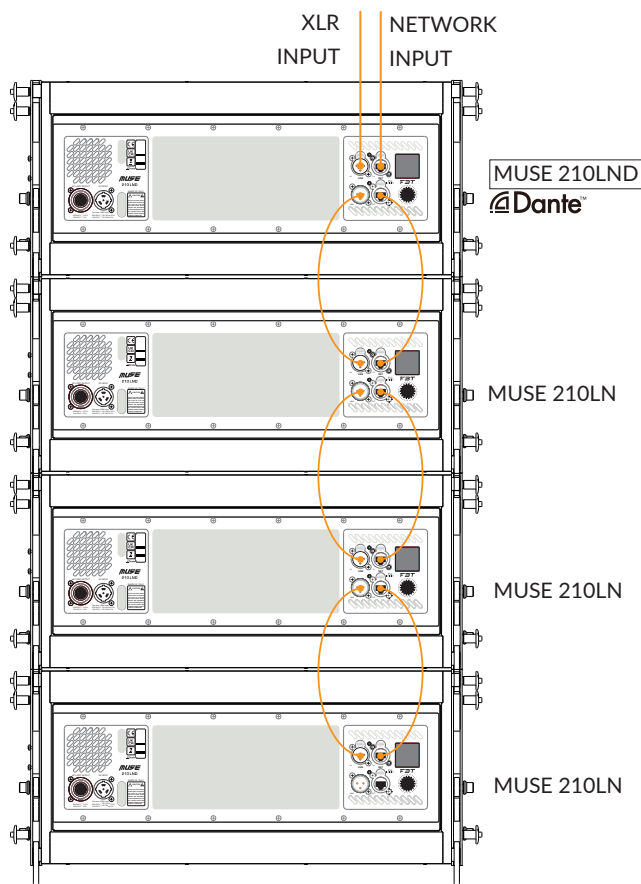
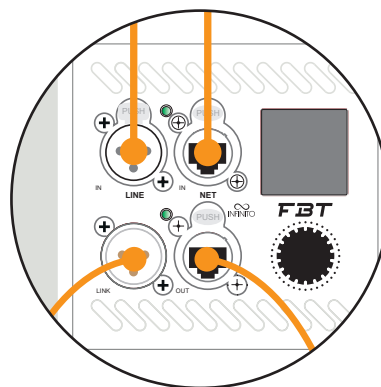




ES. CONFIG. 1

La configurazione in esempio con n.4 moduli MUSE 210LND collegati tra loro permette:

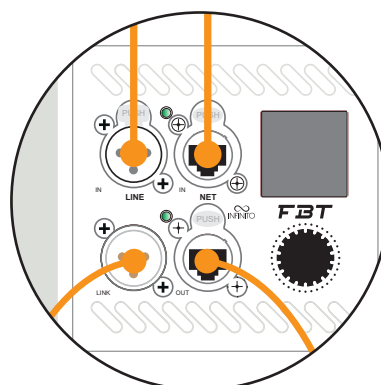
- Input solo Dante (non sono necessari link XLR)
- Input solo analogico
- Input Dante con backup analogico
- Input Dante con link analogico (sconsigliato)

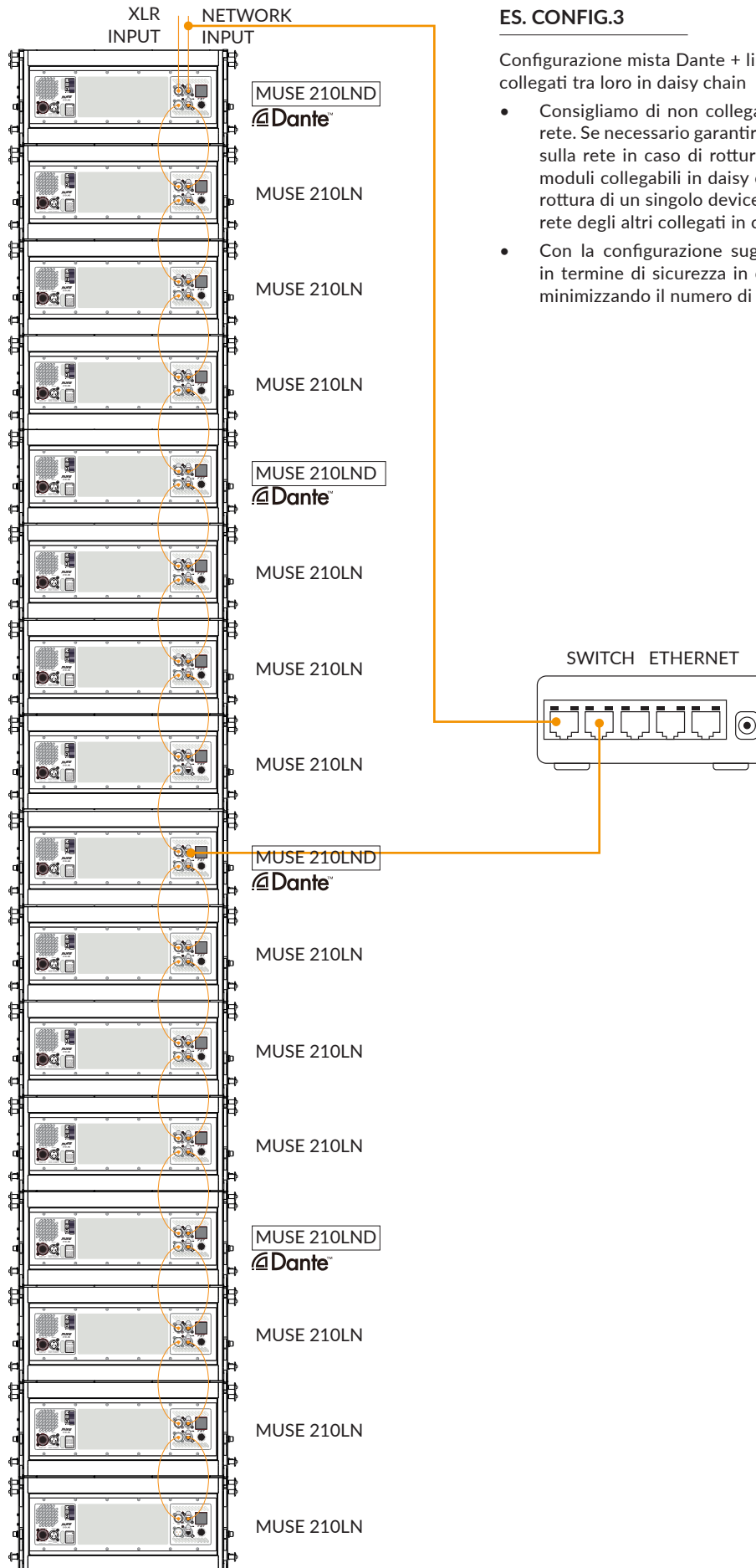


ES. CONFIG. 2

La configurazione in esempio con n.1 modulo MUSE 210LND e n.3 moduli MUSE 210LN collegati tra loro permette:

- Input Dante sul modulo MUSE 210LND e link analogico sui moduli MUSE 210LN, possibile backup analogico
- Input solo analogico





ES. CONFIG.3

Configurazione mista Dante + link analogico con massimo n.8 moduli collegati tra loro in daisy chain

- Consigliamo di non collegare più di 8 moduli in daisy chain su rete. Se necessario garantire il funzionamento "bypass hardware" sulla rete in caso di rottura di un device il numero massimo di moduli collegabili in daisy chain scende a 4 (in tal caso infatti la rottura di un singolo device non compromette il collegamento in rete degli altri collegati in cascata ad esso.)
- Con la configurazione suggerita si ha il miglior compromesso in termine di sicurezza in caso di failure di uno o più diffusori, minimizzando il numero di MUSE 210LND con il modulo Dante.

COLLEGAMENTO DEI DIFFUSORI IN RETE

Tutti i diffusori sono dotati di una doppia porta Ethernet per il collegamento con INFINITO ed un LED BLU frontale ad alta luminosità che permette di identificare fisicamente il diffusore quando è connesso in rete e controllato da remoto. Con la funzione WINK presente sul software infinito, il LED lampeggia permettendo l'associazione tra dispositivo virtuale nel workspace del PC e dispositivo fisico.

La connessione alla rete può essere effettuata in 3 modi:

- **Connessione a stella:** è possibile collegare ogni diffusore singolarmente alla rete connettendo la porta NET IN direttamente allo switch dedicato. Questa tipologia di connessione è la più semplice dal punto di vista della complessità della rete stessa, in quanto comporta il minor numero di HOPS (salti di switch che un pacchetto deve compiere dal PC fino al dispositivo di destinazione). Questa tipologia richiede un elevato numero di porte di rete sugli switch e necessita di cablaggi anche molto lunghi per raggiungere i dispositivi più lontani (ad esempio i diffusori all'estremità di un line array). Dal punto di vista della sicurezza, un cavo di rete difettoso comporta la perdita di controllo su un solo dispositivo.
- **Connessione Daisy Chain:** è possibile connettere tutta una serie di diffusori ravvicinati (Ex. Line array) ad una singola porta di rete dello switch, utilizzando entrambe le connessioni NET IN e NET OUT disponibili. È sufficiente connettere la porta dello switch al primo diffusore attraverso la porta NET IN, quindi cablare la NET OUT con la NET IN del secondo diffusore, e così via fino all'ultimo della serie. Questo tipo di connessione semplifica l'operazione fisica di cablaggio, permettendo di utilizzare cavi più corti (analogamente a quanto viene fatto per il link di segnale analogico), ma complica la struttura della rete ed aumenta il numero di hops (e quindi il tempo di arrivo) dei pacchetti di rete destinati specialmente ai dispositivi posti in fondo alla catena. L'eventuale interruzione di un cavo di rete comporta la perdita di controllo su tutti i dispositivi posti a valle della rottura.
- **Connessione mista:** è possibile utilizzare una struttura mista, dividendo ogni cluster in sottogruppi di dispositivi. Il primo dispositivo di ogni gruppo viene connesso tramite NET IN allo switch, quindi utilizzando la struttura daisy chain vengono collegati gli altri elementi. In questo caso si ottiene una rete di complessità intermedia sia dal punto di vista fisico del cablaggio, che da quello di funzionamento della rete stessa. L'interruzione di un cavo di rete provoca la perdita di un numero ridotto di dispositivi, a seconda di quanti device contiene ogni gruppo e del livello a cui è avvenuta la rottura all'interno del gruppo.

In caso di elevato numero di dispositivi (ad esempio line array molto numerosi) è consigliabile utilizzare una connessione mista, dedicando uno switch per ogni line array e suddividendo lo stesso in gruppi di massimo 8 dispositivi, connessi tra loro in daisy chain.

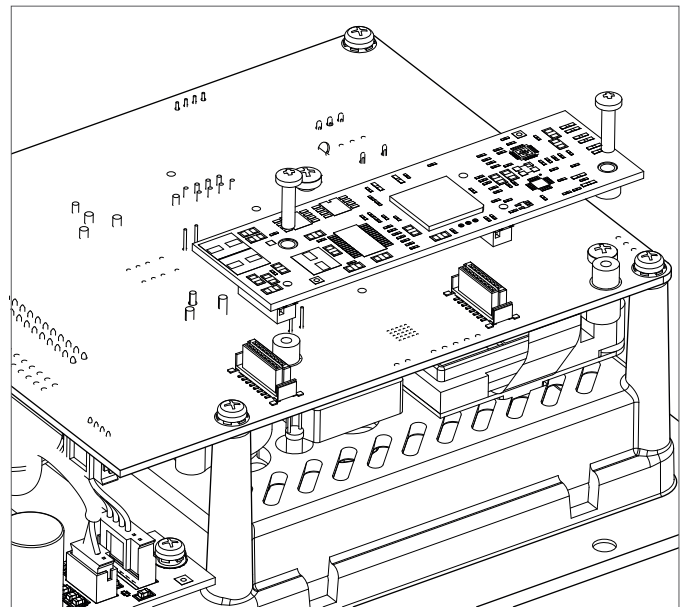
Ogni dispositivo è dotato di un dispositivo di bypass hardware della rete che, in caso di malfunzionamento grave che comporta lo spegnimento della logica interna, permette di cortocircuitare tra loro le porte di NET IN e NET OUT; in questo modo, tutti i dispositivi posti a valle della rottura rimarranno comunque controllabili tramite INFINITO. Il sistema è in grado di sopprimere alla rottura di 3 dispositivi consecutivi all'interno di ogni singola catena in daisy chain.

Al fine di garantire il corretto funzionamento del sistema si consiglia di utilizzare cavi di categoria CAT5e o superiori

PROCEDURA UPGRADE LN / LND

Installazione modulo DANTE opzionale (upgrade da versione LN / LND)

- Smontare il modulo di amplificazione dal cabinet del diffusore
- Togliere il coperchio in plastica
- Fare riferimento alla figura per localizzare la posizione della scheda e l'orientamento corretto
- Premere delicatamente la scheda allineandola con i connettori in modo che il PCB vada a toccare con le colonnine delle viti
- Avvitare le due viti di fissaggio in dotazione
- Rimontare il coperchio in plastica ed avvitare il modulo al cabinet
- All'accensione il sistema rileva la nuova versione 'LND' che comporta funzionalità aggiuntive nel menù (relative a DANTE). Collegando il device in rete, il software INFINITO MANAGEMENT SUITE rileva il modello 'LND'



INFINITO SYSTEM MANAGEMENT SUITE

INFINITO è la nuova piattaforma software per il controllo ed il monitoraggio remoto di una nuova generazione di prodotti FBT che si espanderà nel tempo (diffusori attivi, amplificatori, processori DSP, etc...).

Basato su infrastruttura standard ethernet 10/100 con protocollo TCP/IP e conforme allo standard AES70 (OCA ALLIANCE), il software permette di controllare oltre 100 dispositivi nella stessa rete con assegnazione automatica dell'indirizzo IP.

Caratteristiche:

- Compatibile con windows 7, 8, 10
- Monitoraggio in realtime di sensori, vu-meters, trasduttori, failure etc...
- Controllo di tutti i parametri del DSP
- Interfaccia grafica intuitiva e Touch oriented
- Creazione di gruppi di tipo ADVANCED e BASIC per un controllo estremamente versatile e semplice dei device connessi
- Salvataggio e richiamo istantaneo di SCENE (snapshot dell'intero progetto)
- Esaustive informazioni di stato dei device connessi (warning, info)
- Modalità operative SETUP, TUNING e SHOW con sistema di sicurezza avanzato per passare da una modalità all'altra
- Possibile gestione OFFLINE, ONLINE e LIVE dei device sul workspace
- Visualizzazione dei dettagli del device di tipo multilivello, permette di concentrare l'attenzione solo sui parametri di interesse del singolo device
- Global MUTE
- Aggiornamento Firmware dei device connessi automatico
- Interfaccia grafica selezionabile giorno o notte

INTERAZIONE CONTROLLI LOCALI DEVICE E INFINITO SOFTWARE

Il controllo e monitoraggio del MUSE210LND può avvenire sia localmente tramite display e manopola, sia in modalità remota tramite rete ethernet ed un PC con installato FBT INFINITO software suite.

In tal caso, nel momento in cui sul software viene attivata la modalità ONLINE il diffusore passa in modalità di controllo remoto: il display viene bloccato e spento ed Infito prende il controllo di tutte le variabili del diffusore. In questa modalità, agendo sulla manopola il display si accende e mostra: "Controlled by INFINITO - Push to WINK".



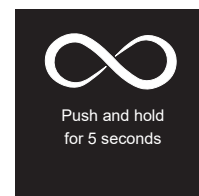
Premendo la manopola nel software si accende la casella relativa al device permettendo così l'identificazione univoca tra device reale e virtuale presente nel workspace.

La modalità remota, una volta attivata, rimane permanente anche se si chiude il software INFINITO, si disconnette la rete e/o si stacca il cavo di rete, si spegne e riaccende il diffusore; tutti i settaggi del DSP interno al device rimangono quelle impostate tramite INFINITO.

Per tornare alla modalità di controllo locale tramite display, occorre che la rete sia disconnessa o il software sia in stato OFFLINE: in tale caso, il display locale mostra la scritta "Switch to local control? NO - YES".



Selezionando YES si attiva la procedura di sblocco: sul display appare "Push and hold for 3 seconds".



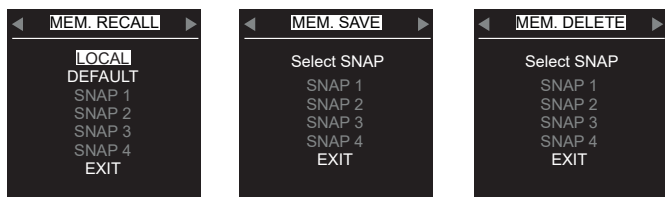
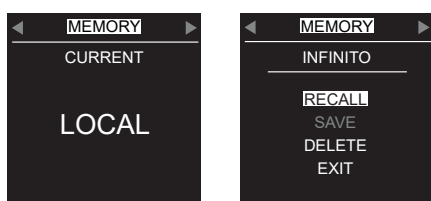
In seguito alla pressione prolungata, il display torna attivo riabilitando i controlli locali. Una volta effettuato il passaggio alla modalità di controllo locale (manuale) vengono ripristinati i settaggi DSP fatti nell'ultima sessione manuale prima della connessione ad INFINITO.

È comunque sempre possibile passare ai settaggi impostati nell'ultima sessione di INFINITO utilizzando il menu MEMORY, tramite la funzionalità "RECALL" scegliendo la locazione di memoria 'INFINITO' come descritto di seguito.

GESTIONE MEMORIA INTERNA AL DEVICE:

Nel device sono presenti 6 locazioni di memoria dove vengono salvate tutte le impostazioni disponibili:

- **INFINITO:** destinato alle impostazioni effettuate dal software. In questa area di memoria vengono salvate le impostazioni che vengono inviate dall'ultima sessione di da INFINITO. Non può essere cancellata dall'utente.
- **SNAP1,2,3,4:** queste locazioni sono libere ed a disposizione dell'utente che può salvare, richiamare e cancellare. Comprendono tutte le impostazioni che è possibile fare localmente tramite menu.
- **DEFAULT:** riservata alle impostazioni di tutti i parametri allo stato di fabbrica. Utile per resettare il device ripristinando tutti i parametri allo stato iniziale.



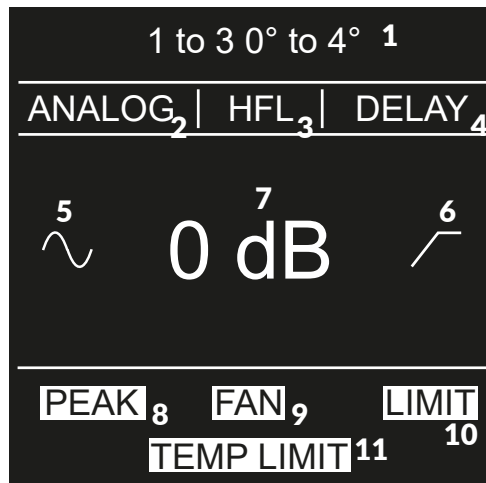
Quando si effettua la transizione INFINITO -> MANUALE, tramite procedura di sblocco dal display, vengono caricati gli ultimi settaggi manuali che sono stati impostati nell'ultima sessione manuale.

Quando si connette INFINITO, nel momento in cui si attiva la modalità "ONLINE" è possibile dare il comando di "SYNC TO" per inviare i settaggi del software al diffusore, o di "SYNC FROM" per ripristinare i settaggi presenti nella locazione di memoria "INFINITO" del device e trasmetterli al software.

Dal menu display è possibile richiamare le impostazioni dell'ultima sessione di INFINITO anche se il device non è connesso a INFINITO.

DESCRIZIONE INTERFACCIA

La pagina iniziale (Home) del display mostra le informazioni essenziali del diffusore.



INDICATORI SETTAGGI

1. PRESET: impostazione del preset di configurazione
2. ANALOG/DANTE: routing segnale in ingresso
3. HFL: indica che guadagno di HF LEVEL è diverso da zero
4. DELAY: indica la presenza di ritardo applicato al segnale in ingresso; di default il ritardo è pari a 0ms e non viene visualizzata alcuna indicazione
5. PRESENZA DI SEGNALE: indica che è presente un segnale audio in ingresso
6. FILTRO PASSA ALTO: indica la presenza di filtro passa-alto impostato; di default è impostato in modalità bypass e non viene visualizzata alcuna indicazione
7. VOLUME: volume generale del sistema; può variare da +6dB a MUTE con passi di 1dB ruotando sull'encoder

INDICATORI DI PROTEZIONE

8. PEAK: saturazione dello stadio di ingresso (ADC)
9. ERRORE VENTOLA: segnala un possibile guasto alla ventola
10. LIMIT: indica l'attivazione del limitatore di segnale per salvaguardare i trasduttori ed evitare distorsione
11. TEMP LIMIT: indica la graduale riduzione del segnale per evitare la protezione termica

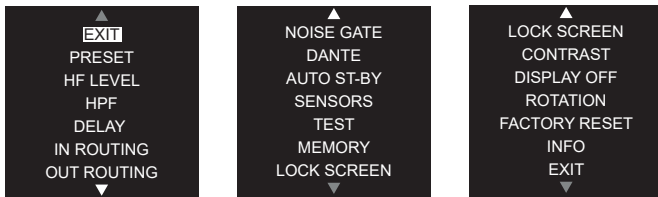
Nella schermata HOME è possibile modificare solo il volume ruotando l'encoder; la pressione permette invece di accedere al menu.

INDICATORI DI GUASTO

In caso di malfunzionamento, il display fornisce indicazione della possibile causa, discernendo tra cause termiche (ex: il malfunzionamento della ventola impedisce all'amplificatore di dissipare il calore in eccesso, portando il sistema a surriscaldamento), segnalate come TEMP PROTECTION), o rotture generiche dell'amplificatore segnalate come PROTECTION.

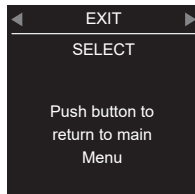


MENÙ PRINCIPALE



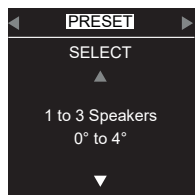
Dalla schermata 'HOME', premendo la manopola, si accede al menu dove vengono elencate tutte le funzioni controllabili, ruotando la manopola si scorre l'elenco in senso verticale. Cliccando su una voce si accede al settaggio relativo e cliccando su "EXIT" ci si ritrova nel menu orizzontale dove è possibile navigare tra le funzioni visualizzandone il settaggio attuale.

EXIT



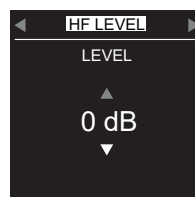
Per uscire dal menu e tornare alla "HOME" scorrere fino all'ultima voce "EXIT" e cliccare premendo la manopola, oppure tenerla premuta per qualche secondo da qualsiasi punto del menù.

PRESET



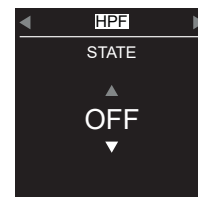
La corretta selezione di questo parametro è molto importante per garantire una risposta in frequenza lineare dell'intero cluster e va fatta su ogni speaker. Scegliere la voce in base al numero totale di diffusori che compongono l'array ed in base all'angolo di inclinazione del diffusore che si sta settando rispetto a quello successivo.

HF LEVEL



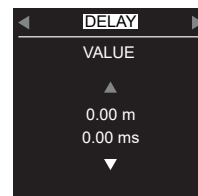
Regola il livello in dB delle alte frequenze, si usa per uniformare la pressione acustica alle alte frequenze nell'audience 'HF amplitude shading' attenuando i diffusori più vicini (quelli in basso nel caso di cluster appeso), lasciando a 0dB quelli centrali, ed esaltando quelli più in alto che devono raggiungere una distanza maggiore.

HPF



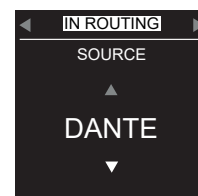
Abilita o meno il filtro HI-PASS che taglia le basse frequenze normalmente gestite dal subwoofer. Selezionare "ON" se il subwoofer è presente, "OFF" se non c'è subwoofer ed il diffusore deve riprodurre la banda intera di frequenze.

DELAY



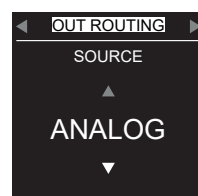
Regola tempo che deve trascorrere tra la ricezione del segnale in ingresso e la riproduzione, espresso in ms ed in metri in base alla velocità del suono stimata a 343m/s. Passo minimo 0.03ms (1cm), valore massimo 874ms (300m). Utilissimo per allineare temporalmente le emissioni di diffusori dislocati in punti diversi.

IN ROUTING



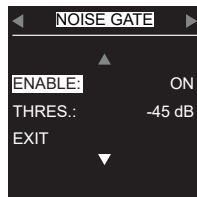
Sceita della sorgente di segnale tra ANALOG (XLR bilanciato) e DANTE (audio multicanale su rete ethernet, solo modello LND con DANTE card installata).

OUT ROUTING



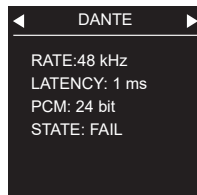
Sceita del segnale presente sul connettore XLR OUT tra ANALOG (link diretto con ingresso XLR) oppure DANTE (solo se IN ROUTING su DANTE), il segnale digitale DANTE viene convertito internamente in analogico con un DAC di altissima qualità e presentato su XLR OUT (0dBFS=18dBu).

NOISE GATE



Abilita e regola la soglia dell'algoritmo di noise-gate digitale che permette di attenuare il rumore di fondo prodotto dalla catena di amplificazione quando non c'è segnale utile in ingresso.

DANTE



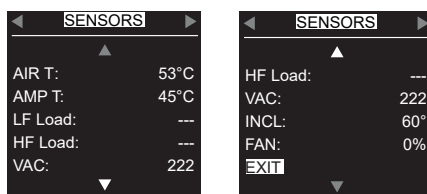
Vengono visualizzati i parametri della DANTE card interna, attraverso il software AUDINATE DANTE CONTROLLER è possibile assegnare e controllare tutti i dispositivi DANTE in rete (solo modello LND).

AUTO ST-BY



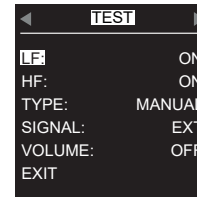
Abilita o meno la funzione di STANDBY automatico. In assenza di segnale in ingresso, passato il tempo predefinito, il diffusore entra in modalità basso consumo. La sezione di potenza viene spenta mentre il processore rimane alimentato e connesso con la rete ethernet. La riattivazione avviene automaticamente quando il segnale supera una soglia prestabilita.

SENSORS



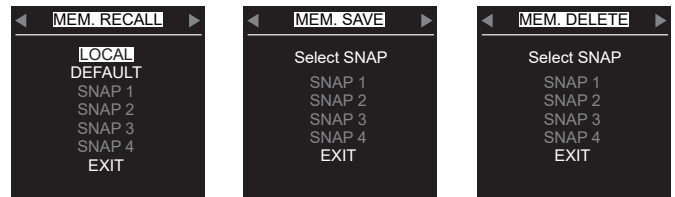
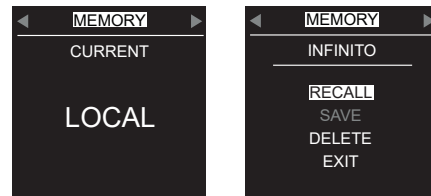
Si accede alla visualizzazione dei parametri rilevati dai sensori interni quali temperatura, tensione di alimentazione, inclinazione, stato ventola, stato trasduttori. Per uscire cliccare in qualunque punto o su "EXIT".

TEST



Abilita il test acustico dei trasduttori in modo MANUALE o AUTOMATICO. In manuale si seleziona il segnale esterno o interno (pink noise) ed il trasduttore che si desidera testare. In automatico alzando il volume parte una procedura di test con pink noise che ciclicamente abilita le vie LF, HF, LF+HF.

MEMORY

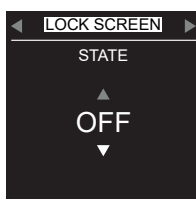


Permette di salvare e richiamare in quattro locazioni di memoria (SNAP1...4) tutte le impostazioni del menù (snapshot). Inoltre sono sempre disponibili per il RECALL una locazione "DEFAULT" con i parametri di fabbrica ed una "INFINITO" con i settaggi fatti tramite il software INFINITO suite durante l'ultima sessione.

Attenzione: la locazione INFINITO contiene molti più parametri di quelli gestibili dal display del diffusore. E' utile richiamare questa locazione quando si vuole ripristinare l'ultima sessione di INFINITO senza dover riconnettere il diffusore in rete.

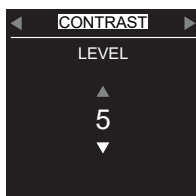
Non è possibile cancellare le locazioni "DEFAULT" e "INFINITO" tramite la funzione "DELETE".

LOCK SCREEN



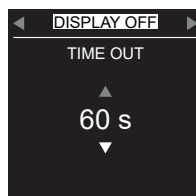
Si usa per bloccare il menù da manomissioni non desiderate, sono previste le modalità LITE e SECURE. Per sbloccare la modalità LITE è sufficiente tenere premuta la manopola per 5 secondi (istruzioni a display). Per sbloccare la modalità SECURE è necessario premere 10 volte la manopola in rapida sequenza (le istruzioni non compaiono a display).

CONTRAST



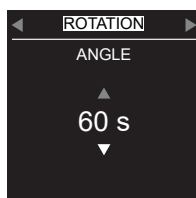
Regola la luminosità del display.

DISPLAY OFF



Seleziona il tempo di accensione del display ad ogni azione sulla manopola. Non è possibile lasciare il display sempre acceso per evitarne il degrado delle prestazioni nel tempo. Ogni stato di alert ed azione sulla manopola causa l'accensione automatica del display per il tempo stabilito.

ROTATION



In base all'installazione orizzontale o verticale del diffusore, l'orientamento della grafica del display viene ruotato in modo manuale (selezionando l'angolo) oppure in automatico sfruttando il sensore di inclinazione interno.

FACTORY RESET



Reset di tutto il processore che permette di settare tutti i parametri allo stato iniziale di default.

INFO



Per visualizzare il modello del diffusore e la versione del FIRMWARE corrente.

MUSE 210LND /210LN

I modelli MUSE dispongono di un sistema di sospensione integrato nella struttura portante. L'unico elemento da aggiungere per la realizzazione di array è la barra di sospensione (flying bar) modello MS F210; la barra di sospensione può essere usata anche in configurazione ground-stacking come appoggio dei satelliti sopra il subwoofer oppure come appoggio del sistema direttamente a terra.

ATTENZIONE: L'utilizzo di altri accessori di fissaggio può causare una pericolosa instabilità con possibili danni a persone e cose.

- L'installazione dei diffusori acustici MUSE, impiegando gli accessori di sospensione descritti nel presente manuale e le specifiche istruzioni di montaggio, dovrà essere eseguita esclusivamente da personale qualificato nel pieno rispetto delle regole e degli standard di sicurezza in vigore nel paese in cui avviene l'installazione.
- Gli accessori di sospensione FBT sono costruiti per l'uso esclusivo con i sistemi MUSE e non sono stati progettati per l'uso in combinazione ad alcun altro diffusore o dispositivo.
- Ogni elemento del soffitto, pavimento o altro supporto in cui venga installato o appeso un sistema MUSE deve essere in grado di supportare il carico in piena sicurezza.

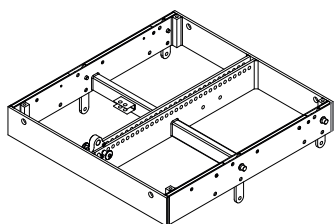
MS-F 210 FLYBAR

Acciaio

max. 6 moduli

544 x 400 x 112,5mm.

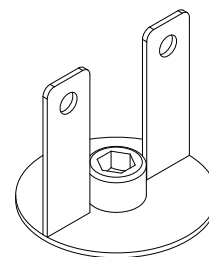
7,2 Kg.



MS-J 210 SUPPORTO DI FISSAGGIO

Acciaio

max. 6 moduli



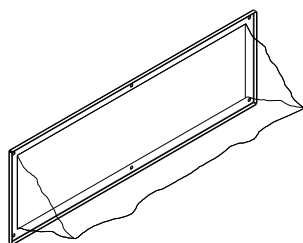
MS-C COVER PROTEZIONE PIOGGIA

Acciaio

max. 1 modulo

371 x 56,5 x 30mm.

1,5 Kg.



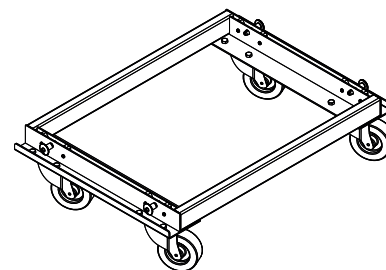
MS-T 210 CARRELLO TRASPORTO 4 X MUSE

Acciaio

2 / 5 moduli

744,5 x 244,9 x 371mm.

8 Kg.



⚠ ATTENZIONE | Per l'accessorio MS-F 210, si ritiene che il carico ammissibile di esercizio sia pario a 610kg e quindi le configurazioni massime possono essere le seguenti:

	C001	C002	C003	C004	C005	C006	C007	C008	C009
MUSE 210	16 pcs	15 pcs	14 pcs	13 pcs	12 pcs	11 pcs	10 pcs	9 pcs	8 pcs
MUSE 118	0 pcs	0 pcs	1 pcs	1 pcs	2 pcs	2 pcs	3 pcs	3 pcs	4 pcs

	C010	C011	C012	C013	C014	C015	C016	C017
MUSE 210	7 pcs	6 pcs	5 pcs	4 pcs	3 pcs	2 pcs	1 pcs	0 pcs
MUSE 118	4 pcs	5 pcs	5 pcs	6 pcs	6 pcs	7 pcs	7 pcs	8 pcs

* L'elemento risulta verificato in riferimento alla Direttiva Macchina 2006/42/CE.

AVVERTENZE INSTALLAZIONE

L'installazione dei diffusori acustici MUSE, impiegando gli accessori di sospensione descritti nel presente manuale e le specifiche istruzioni di montaggio, dovrà essere eseguita esclusivamente da personale qualificato nel pieno rispetto delle regole e degli standard di sicurezza in vigore nel paese in cui avviene l'installazione.

- Gli accessori di sospensione FBT sono costruiti per l'uso esclusivo con i sistemi MUSE e non sono stati progettati per l'uso in combinazione ad alcun altro diffusore o dispositivo.
- Ogni elemento del soffitto, pavimento o altro supporto in cui venga installato o appeso un sistema MUSE deve essere in grado di supportare il carico in piena sicurezza.
- Gli accessori di sospensione utilizzati devono essere agganciati e fissati in sicurezza sia al diffusore acustico che al soffitto o altro supporto.
- Quando si montano componenti su soffitti, pavimenti o travi, assicurarsi sempre che tutti i sistemi di aggancio e di fissaggio siano di dimensioni e di capacità di carico appropriate.
- Tutti i diffusori appesi in teatri, palasport, o in altri luoghi di lavoro e/o intrattenimento, oltre al sistema di sospensione principale, devono essere provvisti di un sistema di sicurezza secondario indipendente e di capacità di carico adeguata. Esclusivamente cavi di acciaio e catene di costruzione a capacità di carico adeguata possono essere usati come sicurezza secondaria.

La FBT rende disponibile un software per il calcolo del fattore di sicurezza del punto più debole della meccanica di sospensione del sistema in funzione della configurazione utilizzata.

Fasi da seguire per una corretta procedura di installazione:

- Simulare la configurazione appropriata dell'ambiente da sonorizzare in funzione dell'uniformità e dell'intensità dell'SPL nell'audience tramite software EASE FOCUS
- Utilizzare i parametri di configurazione meccanica così ottenuti per calcolare il fattore di sicurezza della meccanica di sospensione del sistema.
- Verificare che il fattore di sicurezza calcolato dal software rientri negli standard e nelle normative di sicurezza vigenti nel paese di installazione.

I sistemi MUSE possono essere installati in sospensione o a terra; il tipo di configurazione dell'impianto è in funzione della situazione della sonorizzazione che occorre realizzare e dei vincoli di montaggio imposti. Nella maggioranza delle comuni applicazioni è buona norma sospendere l'impianto, in quanto ciò comporta una copertura più uniforme della zona di ascolto. Ogni qualvolta l'area da sonorizzare si trovi ad una unica quota al di sotto di un punto di aggancio disponibile e si estende per una certa lunghezza, allora sospendere l'impianto è la soluzione migliore, in quanto permette una migliore distribuzione di pressione sonora su tutta la zona da sonorizzare.

Durante l'installazione del sistema accertarsi che nella struttura portante vengano inclusi nel calcolo dei pesi totali anche il peso del flybar, delle catene dei sollevatori, dei motori, dei cavi e ulteriori pesi aggiuntivi.

Nel caso in cui le suddette norme di sicurezza e il calcolo del peso totale non siano rispettati, La FBT Elettronica SpA non è responsabile di eventuali danni a persone o cose.

Gli accessori di sospensione sono stati progettati per sospendere fino a 16 moduli MUSE 210LND / 210LN in configurazione di array verticale oppure 6 moduli MUSE 210LND / 210LN in configurazione di array orizzontale. In una configurazione ground stack 6 moduli sopra il subwoofer o 6 moduli a terra.

EASE FOCUS è un software che permette di simulare in maniera accurata il comportamento acustico e meccanico del sistema line array. L'algoritmo di simulazione si basa su misure effettuate sui singoli moduli; è possibile impostare il numero delle aree da sonorizzare, il numero dei diffusori e vari parametri di simulazione. Il download del software è disponibile sul sito della AFMG: focus.afmg.eu. Il file del modello acustico per EASE FOCUS del sistema MUSE è disponibile sul sito della FBT: www.fbt.it

NORME DI SICUREZZA

- EN 1990 - Eurocode 0 - Principi e requisiti per la sicurezza, l'esercizio e la durabilità delle strutture.
- EN 1991-1-1 - Eurocode 1 - Basi di calcolo di azioni sulle strutture.
- EN 1993-1-1 - Eurocode 3 - Progettazione delle strutture in acciaio. Regole generali.
- EN 13814 - Macchine e strutture per fiere e parchi di divertimento. Sicurezza
- Direttiva 2006/42/CE del parlamento europeo e del consiglio del 17 Maggio 2006 relativa alle macchine e che modifica la direttiva 95/16/CE

CONFIGURAZIONI

Tutti gli accessori di sospensione sono stati progettati per garantire un fattore di sicurezza pari a 4:1 con la massima configurazione del sistema che comprende 16 diffusori MUSE 210LND / 210LN (fig.1)

Nel caso in cui le normative locali vigenti richiedano un fattore di sicurezza >4:1 è necessario verificare le dimensioni del sistema o variare gli angoli di inclinazione e procedere di nuovo con le simulazioni acustiche e le verifiche di sicurezza. I sistemi MUSE possono essere montati sia sospesi che appoggiati (Ground Stack fig.2/3). Il tipo di montaggio dell'impianto è in funzione della situazione di sonorizzazione che occorre realizzare e dei vincoli di montaggio imposti. Nella maggioranza delle comuni applicazioni è buona norma sospendere l'impianto, in quanto ciò comporta una copertura più uniforme nella zona di ascolto.

Ogni qual volta l'area da sonorizzare si trovi ad un'unica quota al di sotto di un punto di aggancio disponibile e si estende per una certa lunghezza, allora sospendere l'impianto è la soluzione migliore, in quanto permette una migliore distribuzione di pressione sonora su tutta la zona sonorizzata.

Nota: Durante le installazioni accertarsi che nella struttura portante del sistema vengano inclusi nel calcolo dei pesi totali anche il peso del flybar MS F210, delle catene dei sollevatori, dei motori, dei cavi e ulteriori pesi aggiuntivi.

Nel caso in cui le suddette norme di sicurezza e il calcolo del peso totale non siano rispettate la FBT Elettronica non è responsabile di eventuali danni a cose e persone.

FIG.1 VERTICAL ARRAY

FLYBAR MS-F 210
16 X MUSE 210LND / 210L

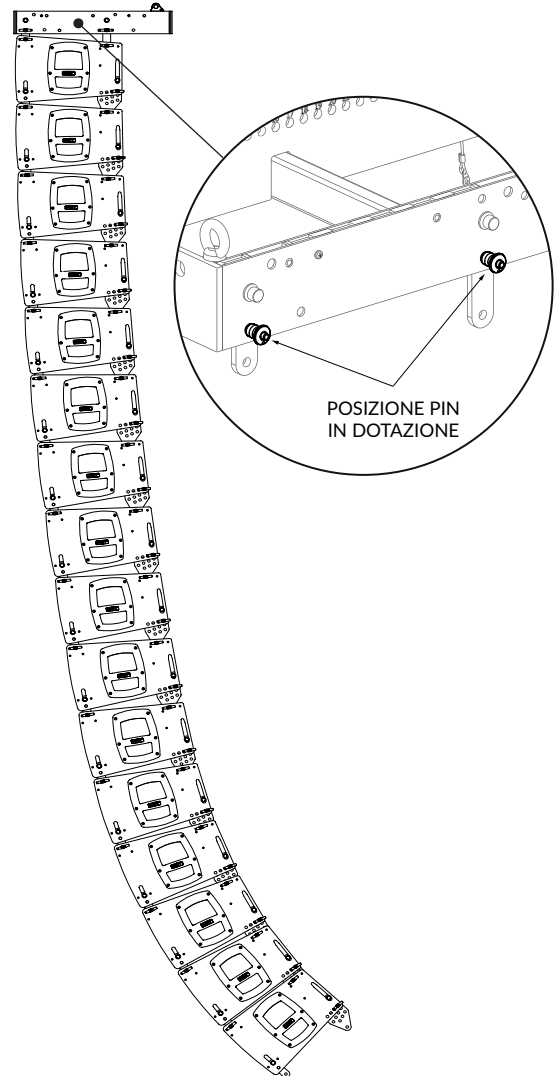


FIG.2 GROUND STACKING

6 X MUSE 210LND / 210L
2 X MUSE 218SND
FLYBAR MS-F 210

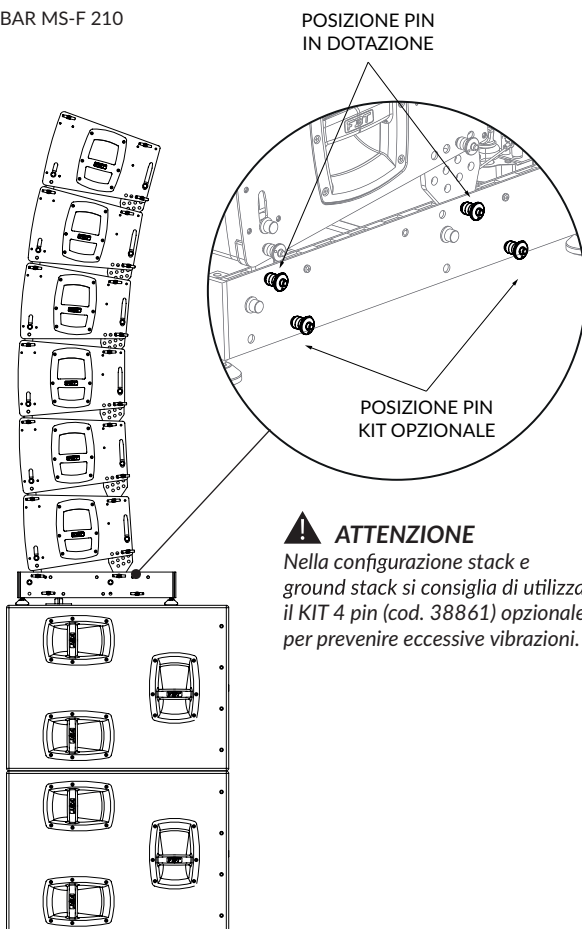
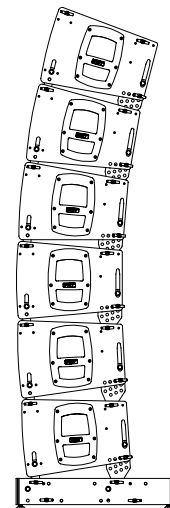


FIG.3 GROUND STACKING

6 X MUSE 210LND / 210L
FLYBAR MS-F 210



Le configurazioni suggerite dal presente manuale sono state verificate mediante modellazioni al computer e collaudi operativi; anche nel caso di configurazioni consigliate, prima di sospendere qualsiasi sistema MUSE verificare i limiti di carico.

Particolare attenzione è stata dedicata alla scelta dei materiali e alla costruzione in modo da permettere un elevato livello di sicurezza. Per la sospensione del sistema array è necessario che il personale predisposto sia esperto e qualificato; l'utente installatore dovrà accertarsi sotto la propria responsabilità sui limiti e sulle procedure di sollevamento delle strutture a cui verrà agganciato l'array. Un utilizzo non corretto del sistema di sospensione dell'array può causare seri danni a cose e persone.

Operazioni da compiere:

- Ispezionare il materiale di sospensione prima di ogni utilizzo.
- Rispettare tutte le leggi e norme locali e nazionali di sicurezza per le installazioni.
- Sospendere il sistema nei punti di aggancio descritti nel manuale.
- Utilizzare solo personale competente.
- Assicurarsi che tutti i dispositivi di blocco siano perfettamente inseriti.
- Assicurarsi che la portata dei punti e dispositivi di sollevamento sia

maggiore al carico da sollevare.

Operazioni da evitare:

- Non sospendere nulla prima di aver letto il presente manuale.
- Non utilizzare personale non qualificato.
- Non superare mai i limiti di carico.
- Non utilizzare parti di ricambio non originali
- Non utilizzare materiali danneggiati o usurati

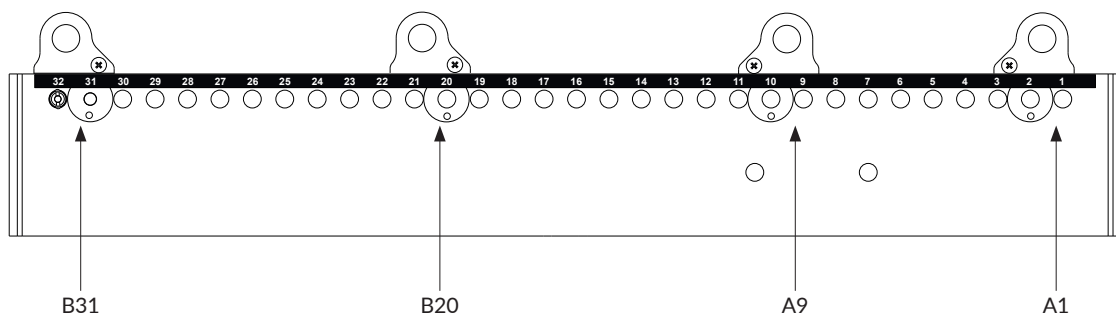
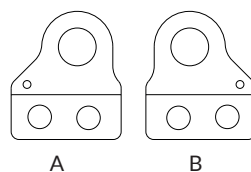
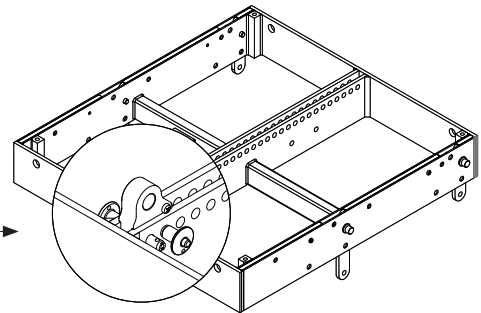
Il sistema MUSE è conforme alla normativa EN 60065 per la sicurezza nel campo degli apparecchi audio, video ed elettronici similari.

La FBT non è responsabile di eventuali danni a persone o cose in caso di mancato rispetto delle presenti indicazioni o mancata verifica del fattore di sicurezza di tutti gli elementi coinvolti nella sospensione del sistema.

SUPPORTO GANCIO PER IL COLLEGAMENTO

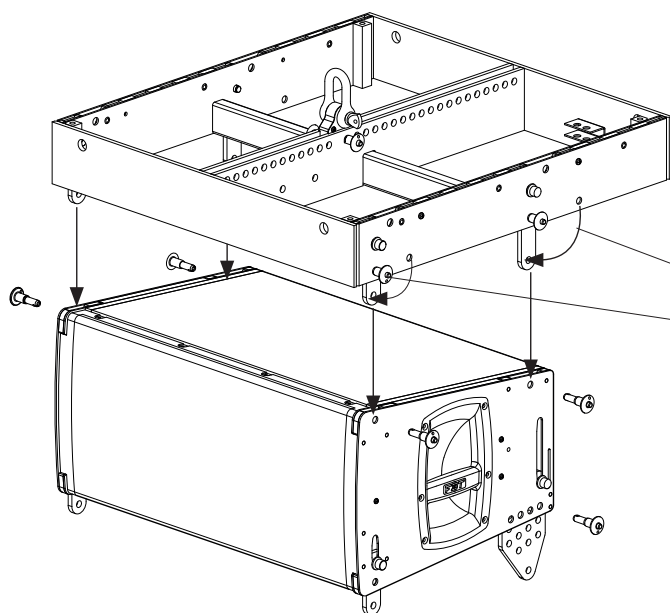
Il supporto di aggancio per il sollevamento è asimmetrico e può essere disposto in due posizioni (A e B).

Le due diverse posizioni permettono lo spostamento del supporto e di conseguenza l'angolazione del sistema a passi intermedi, usando gli stessi fori di fissaggio. Muovere il supporto di aggancio nella posizione suggerita dal software di puntamento EASE FOCUS.



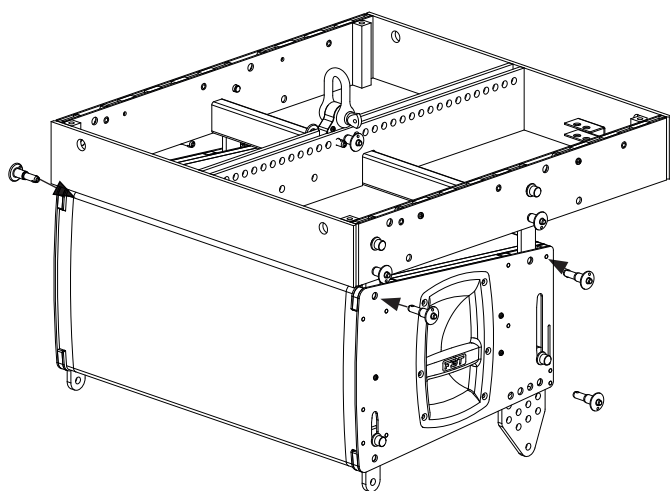
VERTICAL ARRAY

1



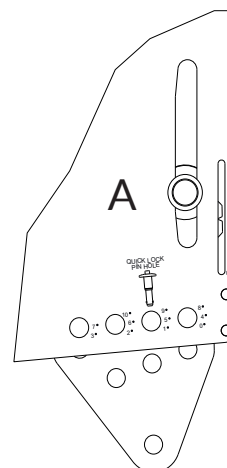
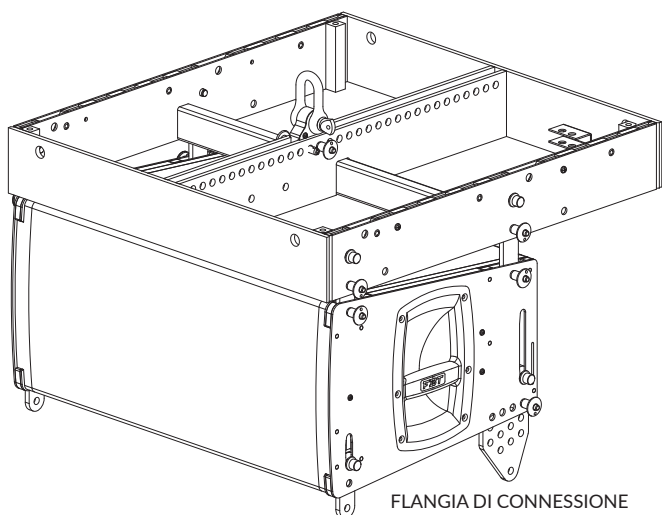
Agganciare il diffusore alla Flybar MS-F 21 tramite i 4 giunti (2 x lato)

2



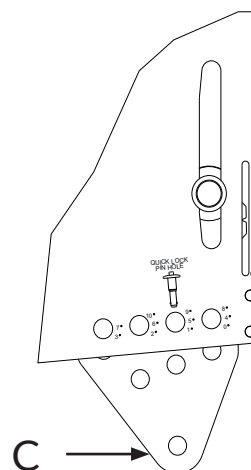
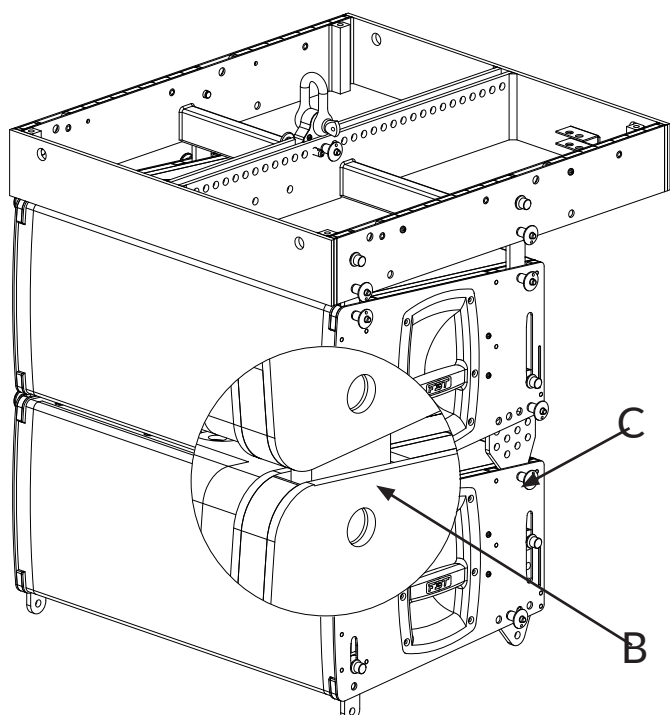
Bloccare i giunti al diffusore per mezzo del pin di fissaggio

3



Tramite il perno (A) la flangia di connessione viene spostata fino al raggiungimento dell'angolo scelto, visibile anche nell'asola graduata. Fissare la flangia di connessione tramite pin di bloccaggio nel relativo foro che indica l'angolo scelto.

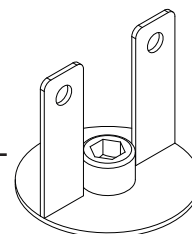
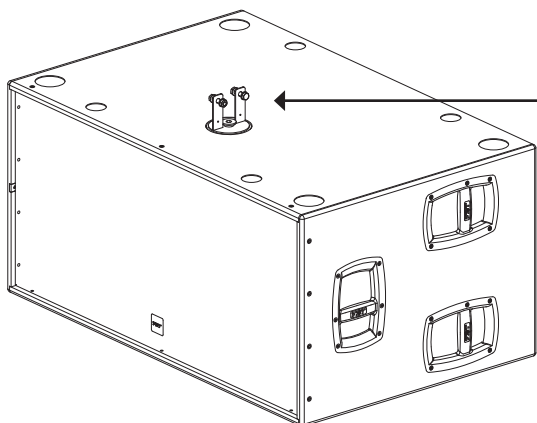
4



Fissare i diffusori tra loro per mezzo del pin di bloccaggio: anteriormente tramite giunti (B) e nella parte posteriore tramite flangia di connessione, nel punto (C).

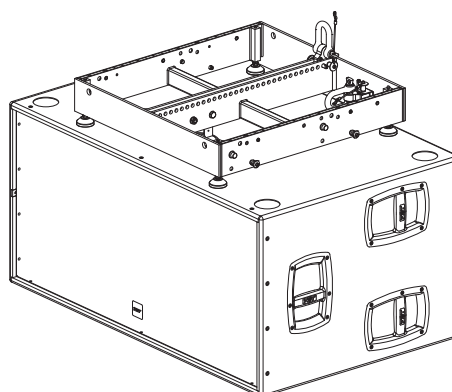
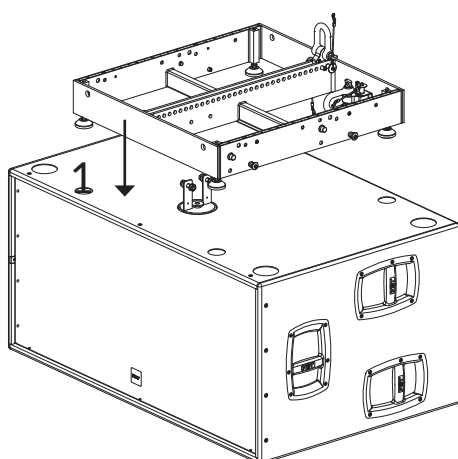
GROUND STACKING

1



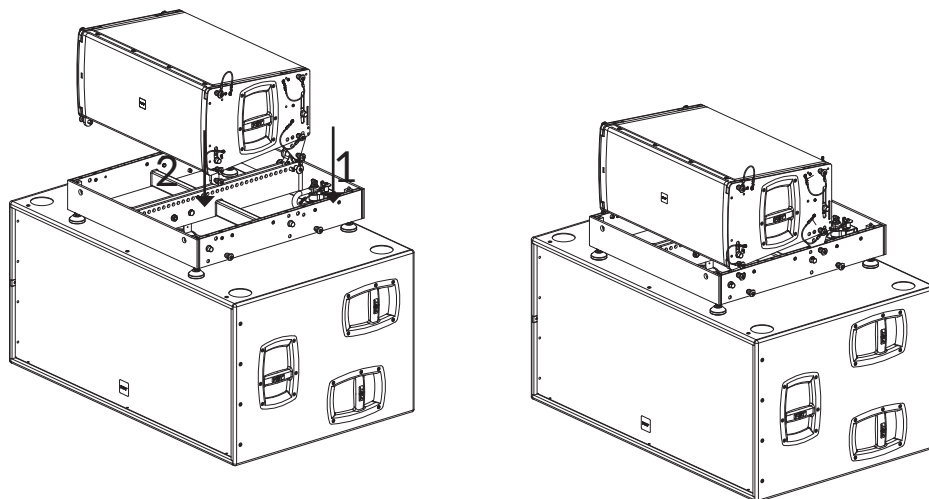
Fissare l'accessorio MS-J 210 sopra la flangia supporto del subwoofer.
NB: è possibile il fissaggio dell'accessorio MS-F 210 sul diffusore
posizionato sia nella posizione orizzontale che verticale.

2



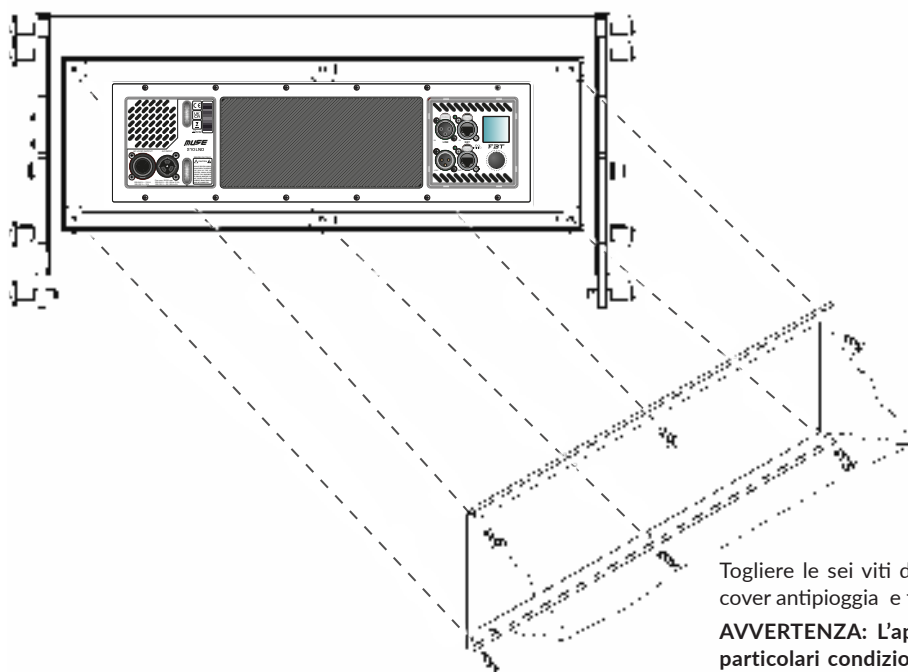
Fissare la Flybar MS-F 210 sull'accessorio MS-J 210 (1).

3



Agganciare il satellite alla Flybar MS-F 210 tramite la flangia di connessione scegliendo l'angolazione desiderata (1) e il giunto anteriore(2) .

COVER ANTIPIOGGIA



Togliere le sei viti dalla parte posteriore del diffusore, posizionare la cover anti pioggia e fissarla usando le viti precedentemente tolte.

AVVERTENZA: L'applicazione della cover anti pioggia potrebbe, in particolari condizioni ambientali, provocare il surriscaldamento del finale e l'intervento del circuito di protezione.

GENERALE
MUSE 210LND / 210LN

Configurazione	way	active 2-way reflex line array module
Unità basse frequenze	inch	2 x 10" / 2,5" coil
Unità alte frequenze	inch	2 x 1" / 1,7" coil

DATI ACUSTICI

Risposta in frequenza	(@ -6dB)	55Hz - 20kHz
Sensibilità (@1W/1m)	dB	---
SPL max. (cont / peak)	dB	129 / 136
Dispersione	H x V	90° x 10° (dipende da n. elementi)
Filtro HP raccomandato		---
Filtro esterno raccomandato		---

AMPLIFICATORE

Amplificatore interno max. LF / HF	W	800 / 400
Amplificatore interno max. peak LF / HF	W	1600 / 800
Amplificatore raccomandato		---
Potenza lungo termine	W	---
Potenza breve termine (IEC 268-5)	W	---
Impedenza di ingresso	kOhm	22
Impedenza nominale	Ohm	---

INGRESSI / USCITE

Connettori di alimentazione		PowerCon IN/OUT
Connettori di ingresso		XLR IN / OUT
Ingressi / uscite NET		NET IN / NET OUT (EtherCon)

ALIMENTAZIONE

Assorbimento di rete	W	600
Cavo di alimentazione	ft	16,4

SPECIFICHE TECNICHE

Materiale		cabinet in legno
Maniglie		Integrate (1 x lato)
Dimensioni nette (LxAxP)	mm	652 x 296 x 425
Dimensioni trasporto (LxAxP)	mm	530 x 810 x 390
Peso netto	kg	38
Peso trasporto	kg	41

MUSE

210LN - 210LND

WARNINGS.....	28
GENERAL FEATURES	29
Description.....	29
Specifications.....	29
DIMENSIONS.....	30
INPUT PANEL.....	31
Muse 210LND / 210LN	31
POWER SUPPLY	32
Power supply 220V / 240V	32
Power supply 120V	32
INPUTS & OUTPUTS.....	33
XLR connection.....	33
Ethernet connection.....	33
Speakon.....	33
CONNECTIONS.....	34
NETWORKING.....	36
Networking of speakers	36
LN / LND upgrade procedure.....	36
CONTROLS & FUNCTIONS.....	37
Infinito system management suite.....	37
Interface description.....	38
ACCESSORIES	42
Muse 210LND / 210LN	43
INSTALLATION	43
Installation warnings	43
Configurations	44
Vertical array.....	46
Ground stacking.....	48
Rain cover assembly.....	49
TECHNICAL SPECIFICATIONS	50



GENERAL INFORMATIONS

MUSE 210LN/LND Manual

Version : 5 ita, en | 16-03-2026, code: 44809

Keep this document in a safe place so that it is available for future reference. We recommend you to regularly check the FBT website for the latest version of this document. When reselling this product hand over this document to the new owner.

FBT Elettronica SpA – 62019 Recanati (Italy)

www.fbt.it – info@fbt.it

- Read these instructions.
- Keep these instructions.
- Heed all warnings.
- Follow all instructions.
- Do not use this apparatus near water.
- Clean only with dry cloth.
- Do not block any ventilation openings. Install in accordance with the manufacturer's instructions.
- Do not install near any heat sources, such as radiators, heat registers, stoves or other apparatus (including amplifiers) that produce heat.
- Do not defeat the safety purpose of the polarized or grounding-type plug. A polarized plug has two blades with one wider than the other. A grounding type plug has two blades and a third grounding prong. The wide blade or the third prong are provided for your safety. If the provided plug does not fit into your outlet, consult an electrician for replacement of the obsolete outlet.
- Protect the power card from being walked on or pinched particularly at plugs, convenience receptacles, and the point where they exit from the apparatus.
- Only use attachments accessories specified by the manufacturer
- Use only with the cart, stand, tripod, bracket, or table specified by the manufacturer or sold with the apparatus. When a cart is used, use caution when moving the cart/apparatus combination to avoid injury from tip-over.
- Unplug this apparatus during lightning storms or when unused for long periods of time.
- Refer all servicing to qualified service personnel. Servicing is required when the apparatus has been damaged in any way, such as power-supply card or plug is damaged, liquid has been spilled or objects have fallen into the apparatus, the apparatus has been exposed to rain or moisture, does not operate normally, or has been dropped.



TO REDUCE THE RISK OF ELECTRIC SHOCK DO NOT REMOVE COVER (OR BACK), DO NOT USE MECHANICAL TOOLS INSIDE, REFER SERVICING TO QUALIFIED SERVICE PERSONNEL. TO REDUCE THE RISK OF FIRE OR ELECTRIC SHOCK DO NOT EXPOSE THIS EQUIPMENT TO RAIN OR MOISTURE.

THE DEVICE MUST BE CONNECTED TO THE MAINS THROUGH A POWER OUTLET WITH A PROTECTIVE GROUND CONNECTION.

WARNING: where affixed on the equipment or package, the barred waste bin sign indicates that the product must be separated from other waste at the end of its working life for disposal. At the end of use, the user must deliver the product to a suitable recycling centre or return it to the dealer when purchasing a new product. Adequate disposal of the decommissioned equipment for recycling, treatment and environmentally compatible disposal contributes in preventing potentially negative effects on the environment and health and promotes the reuse and/or recycling of equipment materials. Abusive product disposal by the user is punishable by law with administrative sanctions.



All informations included in this operating manual have been scrupulously controlled; however FBT is not responsible for eventual mistakes. FBT Elettronica SpA has the right to amend products and specifications without notice.



Never use the handles, brackets or other elements of the module to directly suspend the modules or the system. In case of outdoor use it is always advisable to anchor the system to prevent any oscillations due to wind or atmospheric agents



This product conforms to applicable EU directive requirements.



This product conforms to all applicable UK regulations.

DESCRIPTION

An innovative line array system with refined, technologically-advanced engineering. These are the qualities of the new speaker that redefines the concept of line array in terms of power, size, lightness, flexibility and practicality of use. The modularity from 2 to 16 speakers allows use in a wide variety of situations, from small band to large outdoor concert.

It has two custom 250mm (10") woofers with 64mm (2.5") high excursion coil and two custom B&C drivers with 25mm (1") throat. The waveguide, optimised with BEM finite element simulations to minimise distortion, has a horizontal dispersion of 90°. Designed to present an optimal load to the driver's membrane starting from 800Hz, it allows the propagation of a flat acoustic wave up to over 18Khz, strictly respecting the most stringent physical criteria for an ideal cylindrical source. The acoustic configuration with the central horn allows for a particularly linear and symmetrical horizontal dispersion.

The cabinet is made of 15mm birch plywood with two die-cast aluminium handles.

The hardware integrated in the cabinet allows the suspension of 16 boxes with a 10:1 safety factor and an inclination from 0° to 10° at a step of 1°. The design of the no-compromise mechanics in terms of practicality and speed of set-up of the system makes it particularly suitable for daily touring movements.

The aesthetic elegance also makes it very suitable for fixed installations.

The summit of the entire project is the 800+400W RMS amplification module with TCP/IP network interface. Based on the OCA ALLIANCE AES70 standard, it communicates with the 'INFINITO system management suite' remote control software and receives 24-bit 48-96Khz digital audio streaming from all devices compatible with the 'DANTE' standard. INFINITO is a true revolution in the FBT world that enhances the user experience, reaching new heights in terms of performance and simplicity! It is a software platform that is fully developed in house by the FBT R&D team that offers real time monitoring of the internal sensors and the status of the connected devices, fast IN/OUT Vu-meters, controls of all the parameters, group management and warnings readout. The module is contained in an aluminium chassis with intelligent forced ventilation and is equipped with an OLED display with encoder for parameter setting, among which 8 presets offer easy configuration, adapting the DSP to the curvature of the array and to the number of elements used.

To extend the low frequencies, the MUSE system includes two

subwoofer models:

MUSE118SND is an innovative reversible subwoofer for cardioid configurations with integrated suspension hardware. Innovative hybrid acoustic band-pass configuration with single 460mm (18") B&C woofer and 88mm neodymium coil and integrated 1600W RMS amplifier capable of 140dB SPL, ideal to be suspended together with the MUSE210LND or in a separate cluster.

MUSE218SND is a direct radiation ground subwoofer, it has 2 B&C 460mm (18") long-range woofers and 4000W class D amplification capable of 148.5dB SPL. The subwoofer serves as the basis for ground-stack configurations and is equipped with a preset for cardioid configuration.

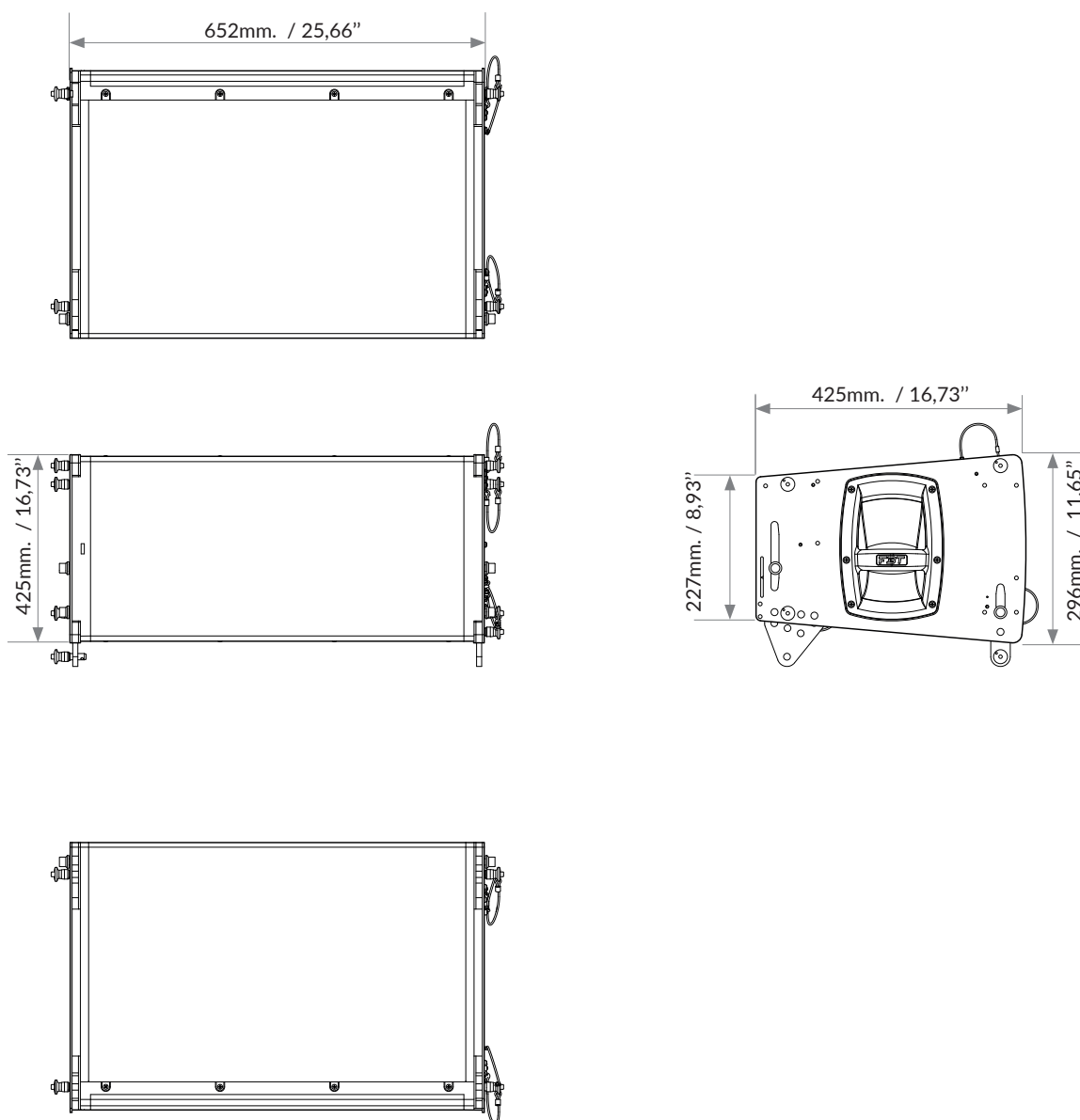
Both have a switching power supply unit, OLED display with encoder and TCP/IP AES70 interface compatible to communicate with the 'INFINITO system management suite' software.

Using the AFMG's EASE FOCUS 3 PC software, it is possible to design the most appropriate configuration by simulating SPL distribution and system frequency response in listening areas.

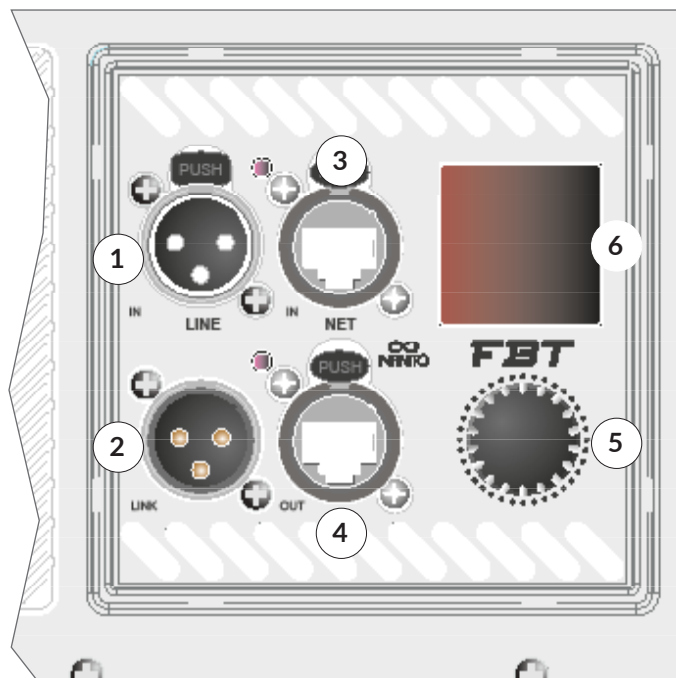
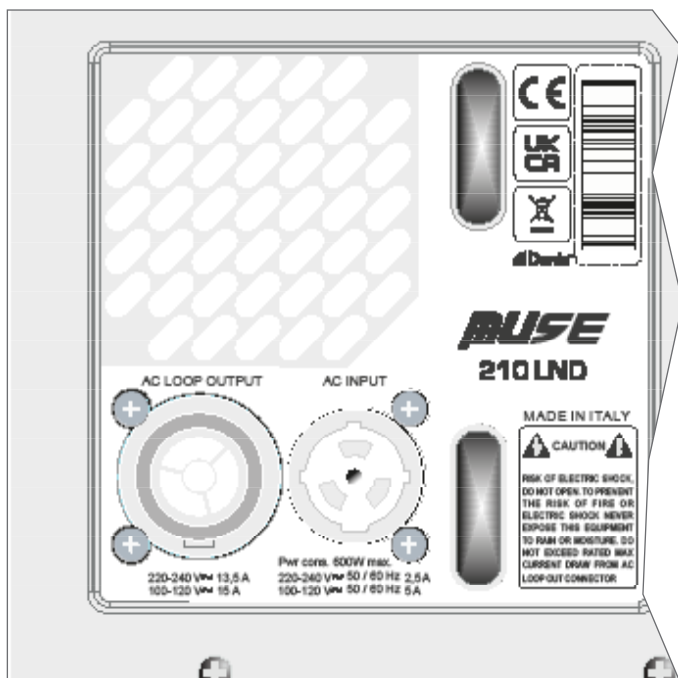
SPECIFICATIONS

- Compact 2-way line array system in bass-reflex
- 2 x 250mm woofers. (10") with 64mm coil. (2.5") 2 driver B&C custom throat 25mm (1")
- 2 B&C custom drivers with 25mm (1") throat
- Frequency response from 55Hz to 20kHz
- 800W class D amplifier for LF and 400W for HF with switching power supply unit
- TCP/IP - AES70 compatible network interface
- EtherCon RJ45 input and output for daisy-chain
- OLED DISPLAY and ENCODER for control
- DANTE 24BIT 48-96KHz TCP/IP audio streaming
- Robust birch plywood cabinet with integrated suspension mechanism and adjustable angle of between 0° and 10° in steps of 1°
- 2 aluminium handles
- Wide range of accessories for both hanging and resting configurations, preparation for amplifier control unit rain cover

MUSE 210LND / 210LN



MUSE 210LND / 210LN



1. XLR input
2. XLR link output
3. Port compatible with EtherCON/RJ45 connectors used for Ethernet network input for remote control and monitoring via INFINITO MANAGEMENT SOFTWARE

4. Port compatible with etherCON/RJ45 connectors used for the daisy chain output of the INFINITO SOFTWARE MANAGEMENT remote control and monitoring Ethernet network
5. General digital volume to control the level of signal. Press to enter the DSP menu and turn the knob to identify and select the parameters
6. Displaying of menus and DSP settings

POWER SUPPLY 220V / 240V

For power supply MUSE 210LND and MUSE 210LN models features a Neutrik PowerCon cable duplex with input and output.

CAUTION: never replace the plug of the power cord supplied since the power cord can only support a maximum current of 16A.

N. max. modules for connection line:

5 x MUSE210LND

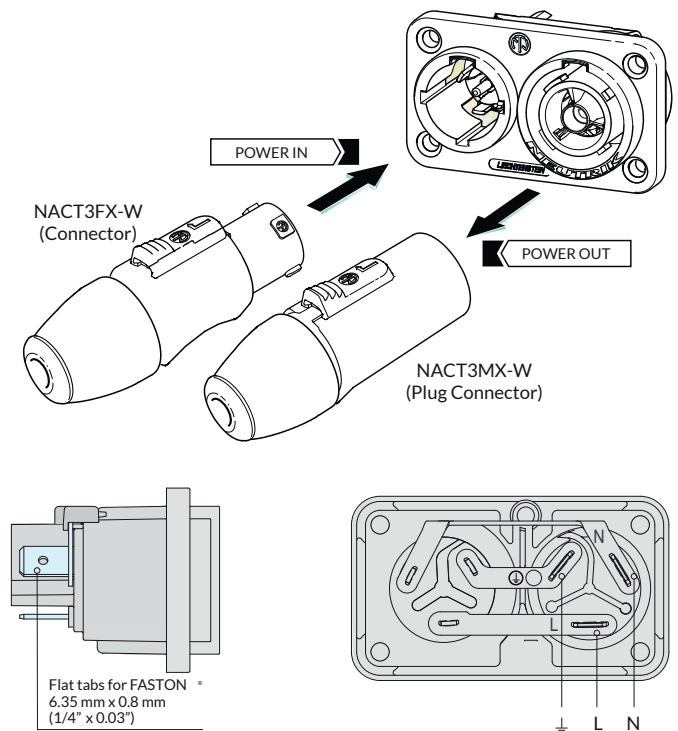
POWER SUPPLY 120V

If the total current demand does not exceed 12A use the power cable supplied. If the total current demand is between 12A and 18A, use the power cable AWG12 SJT VW1 with plug rated current equal or greater than 24A. **THE CABLE AND THE PLUG MUST HOLD THE "UL" OR "CSA" CERTIFICATION**

N. max. modules for connection line:

2 x MUSE210LND (power cord supplied)

3 x MUSE210LND (POWER CORD AWG14 SJT W1)

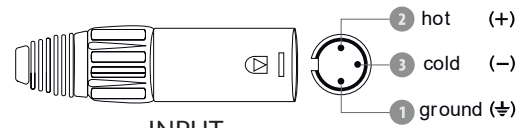


XLR CONNECTION

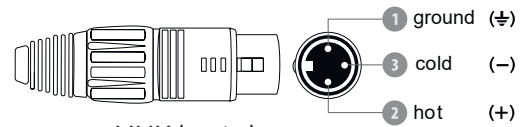
Available on MUSE 210LND / LN models

The XLR connection is a type of balanced connection that allows the connection of devices over long distances without loss of quality due to the background noise detected.

This is made possible by the presence, as well as by the mass (pin 1), of two cables: a signal cable (pin 2) and a 180° dephased signal cable (pin 3); at the opposite end of the signal source, on both these cables, in addition to the actual signal, the same quantity and type of background noise possibly detected along the path or inevitably produced by the cables (not the one for thermal agitation) will be present in phase. The signal will then be taken from the two cables by difference: in this way the useful part will be double amplitude while the noise detected or produced along the path, being present in phase on both cables, will be cancelled by the difference operation. In the three-pin version it is normally used for the termination of balanced audio lines but it is often also used for unbalanced signals creating a short circuit between the mass and the cold pin. The EIA RS-297-A standard requires that the three-pin XLR connectors for balanced audio are wired as shown in fig.



INPUT
XLR balanced male



LINK (exit)
XLR balanced female

ETHERNET CONNECTION

Available on MUSE 210LND / LN models

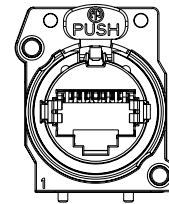
Neutrik etherCON® connectors provide solutions for data transfer and more in harsh and demanding environments.

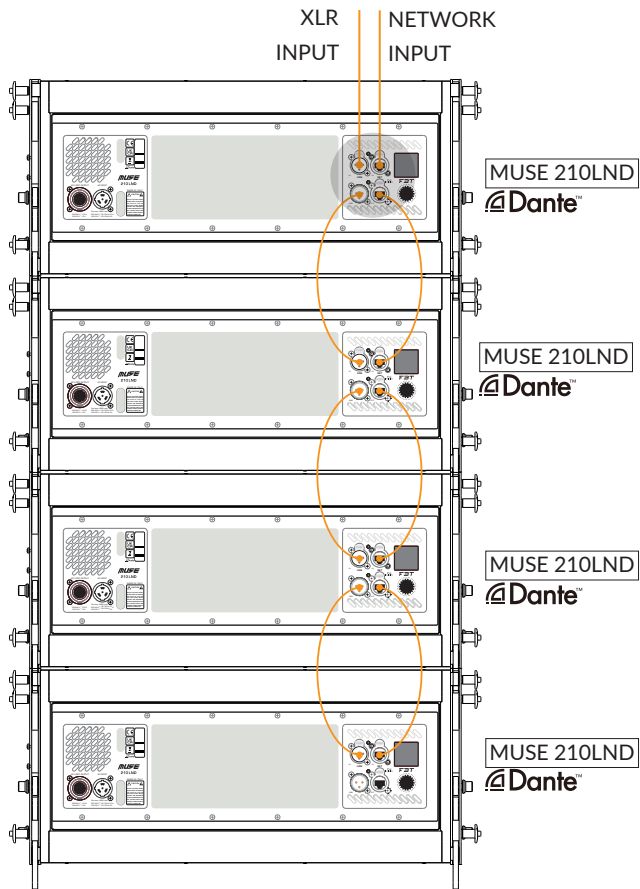
The etherCON® series is a robust and lockable RJ45 connector system optimized for professional audio, video and lightning network applications.

Thanks to the possibility of networking, the models of the Horizon series can be remotely controlled thanks to the INFINITO System Management Suite software.

It is advisable to use a cat.5e SF / UTP or higher class ethernet cable.

Support for DANTE Digital Studio Networking

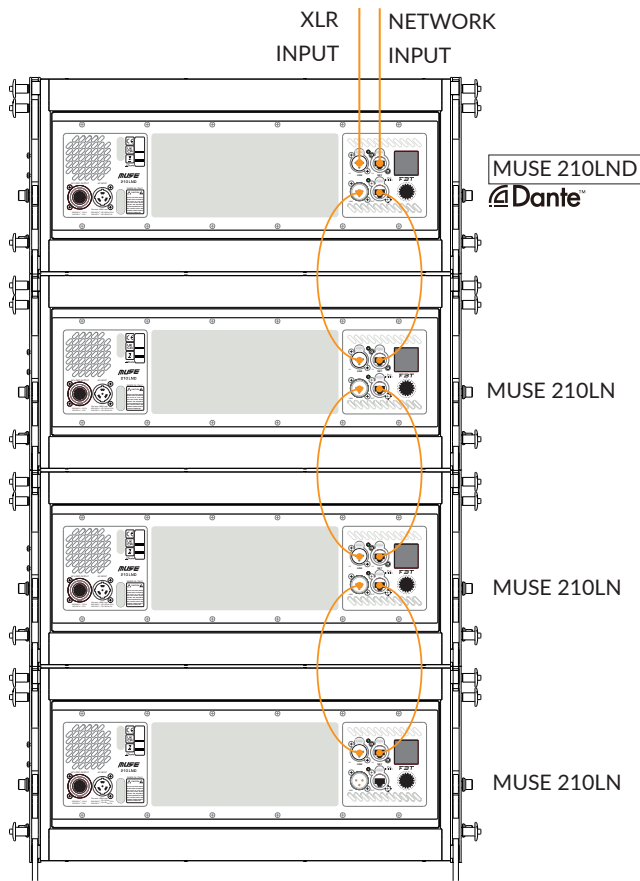
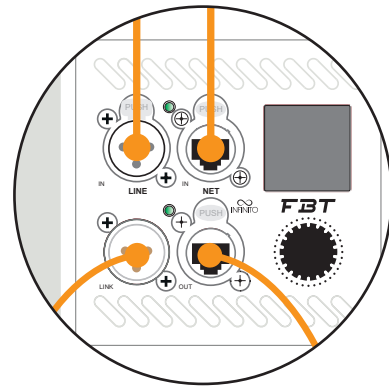




EX. CONFIG. 1

The example configuration with no.4 MUSE 210LND modules connected to each other allows:

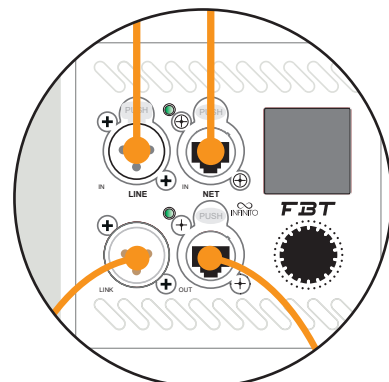
- Dante only input (XLR links are required)
- Analog only input
- Dante input with analog backup
- Dante input with analog link (not recommended)

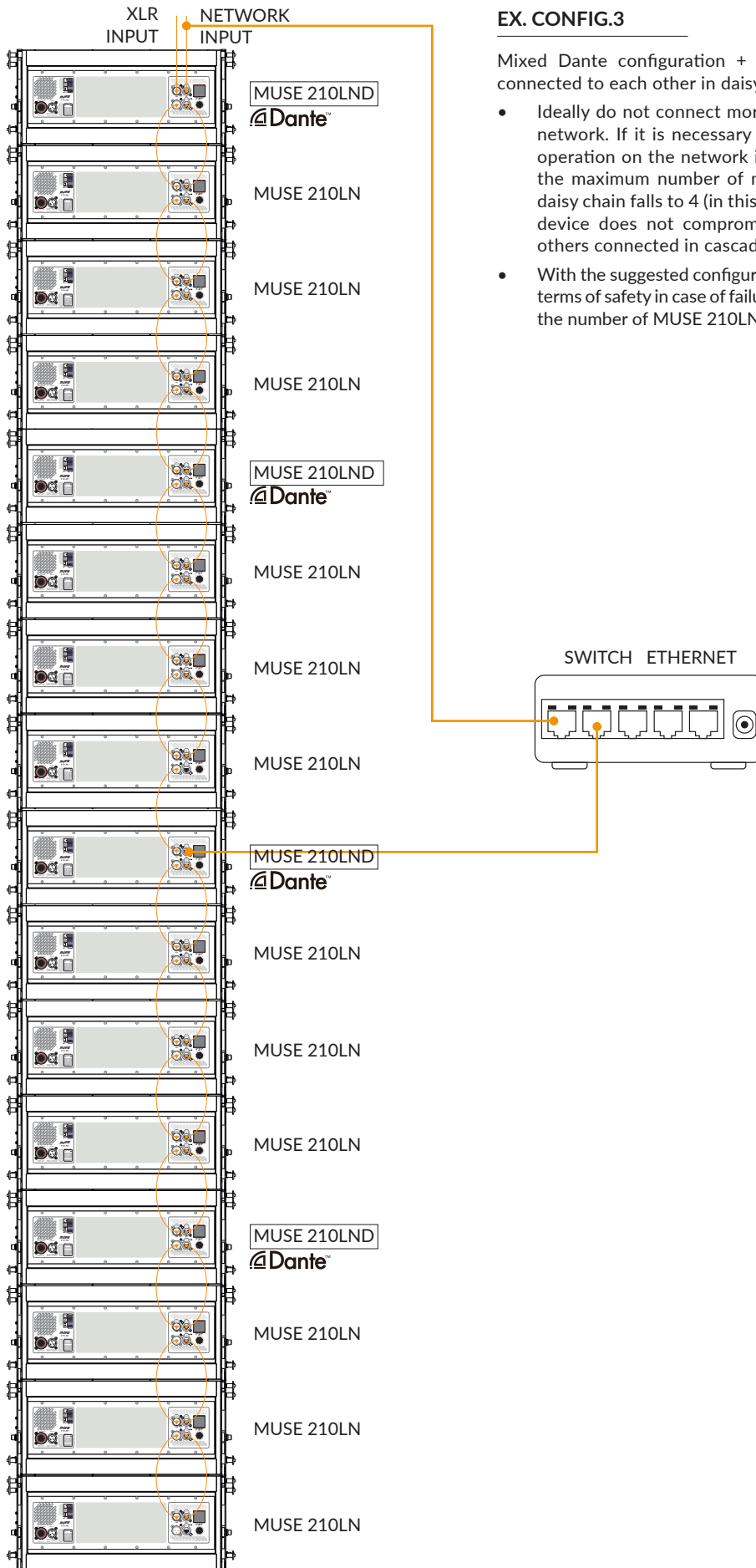


EX. CONFIG. 2

The configuration in the example with no.1 MUSE 210LND module and no.3 MUSE 210LN modules connected to each other allows:

- Dante input on the MUSE 210LND module and analog link on the MUSE 210LN modules, analog backup possible
- Analog only input





EX. CONFIG.3

Mixed Dante configuration + analog link with up to 8 modules connected to each other in daisy chain

- Ideally do not connect more than 8 daisy chain modules over a network. If it is necessary to guarantee the "hardware bypass" operation on the network in the event of breakage of a device, the maximum number of modules that can be connected in a daisy chain falls to 4 (in this case, in fact, the breakage of a single device does not compromise the network connection of the others connected in cascade to it)
- With the suggested configuration you have the best compromise in terms of safety in case of failure of one or more speakers, minimizing the number of MUSE 210LND with the Dante module.

NETWORKING OF SPEAKERS

All the speakers are equipped with a dual Ethernet port for connection to INFINITO MANAGEMENT SOFTWARE and a high-brightness front BLUE LED that allows you to physically identify the speaker when connected to the network and remotely controlled.

With the WINK function present on the INFINITO software, the LED flashes allowing the association between the virtual device in the PC workspace and the physical device.

There are 3 ways to connect to the network:

- **Star connection:** it is possible to connect each speaker individually to the network by connecting the NET IN port directly to the dedicated switch. This type of connection is the simplest from the point of view of the complexity of the network itself, as it involves the least number of HOPS (switch jumps that a packet must make from the PC to the target device). This type requires a large number of network ports on switches and also very long wiring to reach the farthest devices (for example, the speakers at the end of a line array). From a safety point of view, a faulty network cable results in a loss of control on only one device
- **Daisy Chain connection:** it is possible to connect a whole series of speakers close together (e.g. Line array) to a single switch network port, using both available NET IN and NET OUT connections. Simply connect the switch port to the first speaker through the NET IN port, then wire the NET OUT with the NET IN of the second speaker, and so on to the last in the series. This type of connection simplifies the physical operation of wiring, resulting in being able to use shorter cables (similar to the set-up for the analog signal link), but complicates the structure of the network and increases the number of hops (and therefore the arrival time) of network packets especially intended for devices at the bottom of the chain. Any interruption of a network cable results in the loss of control on all devices located downstream of the breakage
- **Mixed connection:** it is possible to use a mixed structure, dividing each cluster into subgroups of devices. The first device in each group is connected via NET IN to the switch, then using the daisy chain structure the other elements are connected. In this case, an intermediate complexity network is obtained both from the physical point of view of the wiring and from that of the operation of the network itself. The interruption of a network cable causes the loss of a small number of devices, depending on how many devices each group contains and the level at which the breakage occurred within the group.

In the case of a large number of devices (for example, very large line arrays) it is advisable to use a mixed connection, dedicating a switch for each line array and dividing it into groups of up to 8 devices, connected to each other in a daisy chain.

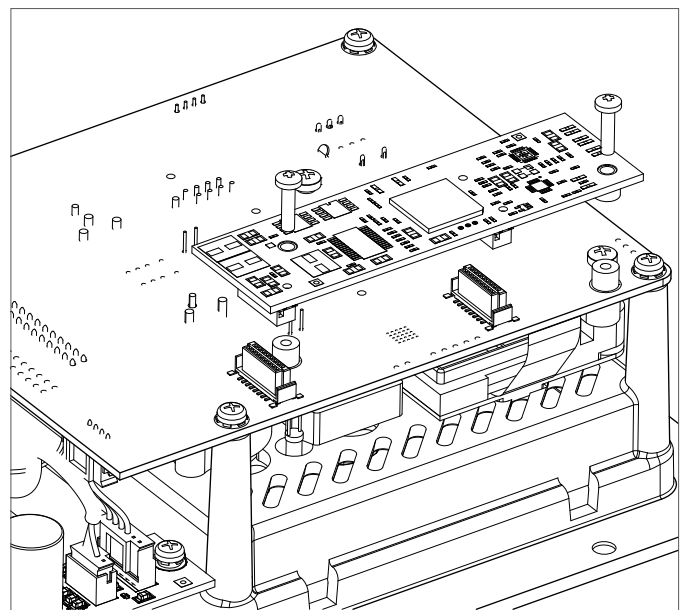
Each device is equipped with a hardware bypass device of the network that, in the event of a serious malfunction that involves the shutdown of the internal logic, short-circuits the NET IN and NET OUT ports; in this way, all the devices located downstream of the breakage will still be controllable through INFINITY. The system is able to compensate for the breakage of 3 within each single daisy chain.

In order to ensure the correct operation of the system it is advisable to use cables of category CAT5e or higher

LN / LND UPGRADE PROCEDURE

Optional DANTE module installation (upgrade from LN/LND version)

- Disassemble the amplification module from the speaker cabinet
- Remove the plastic cover
- Refer to the figure to locate the position of the card and the correct orientation
- Gently press the card in alignment with the connectors so that the PCB touches the screw columns
- Screw in the two fixing screws supplied
- Refit the plastic cover and tighten the module to the cabinet
- When switched on, the system detects the new 'LND' version which entails additional functions in the menu (related to DANTE). By connecting the device to the network, the INFINITO MANAGEMENT SUITE software detects the 'LND' model



INFINITO SYSTEM MANAGEMENT SUITE

INFINITO is the new software platform for the remote control and monitoring of a new generation of FBT products that will expand over time (active speakers, amplifiers, DSP processors, etc...).

Based on standard 10/100 Ethernet infrastructure with TCP/IP protocol and compliant with the AES70 standard (OCA ALLIANCE), the software is used to control over 100 devices in the same network with automatic assignment of the IP address

Features:

- Compatible with Windows 7, 8, 10
- Real-time monitoring of sensors, vu-meters, transducers, failure etc.
- Checking of all DSP parameters
- Intuitive graphical and Touch oriented interface
- Creation of ADVANCED and BASIC groups for extremely versatile and simple control of connected devices
- Instantly saving and calling up of SCENES (snapshots of the entire project)
- Comprehensive status information of connected devices (warning, info)
- SETUP, TUNING and SHOW operating modes with advanced safety system to switch between modes
- Possible OFFLINE, ONLINE and LIVE management of devices on the workspace
- Displaying of the details of the multilevel device in order to focus attention solely on the parameters of interest of the individual device
- Global MUTE
- Automatic firmware update of the connected devices
- Day or night selectable graphical interface

INTERACTION OF LOCAL DEVICE CONTROLS AND INFINITO SOFTWARE

The control and monitoring of the MUSE210LND can be performed either locally via display and knob, or remotely via Ethernet network and a PC with INFINITO FBT software suite installed.

In this case, when the ONLINE mode is activated on the software, the speaker switches to remote control mode: the display is locked and switched off and Infito takes control of all the speaker variables. In this mode, by pressing the knob the display turns on and shows: "Controlled by INFINITO – Push to WINK".



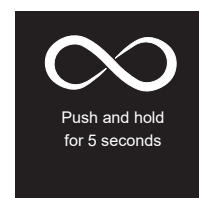
Pressing the knob in the software turns on the box relating to the device, thus allowing the unique identification between the real and virtual device present in the workspace.

The remote mode, once activated, remains permanent even if the INFINITO software is closed, the network is disconnected and/or the network cable is disconnected, the speaker is switched off and on again; all the settings of the DSP inside the device remain those set via INFINITO.

To return to the local control mode via display, the network must be disconnected or the software must be in an OFFLINE state: in this case, the local display shows the message "Switch to local control? NO - YES".



Selecting YES activates the unlock procedure: "Push and hold for 3 seconds" appears on the display.



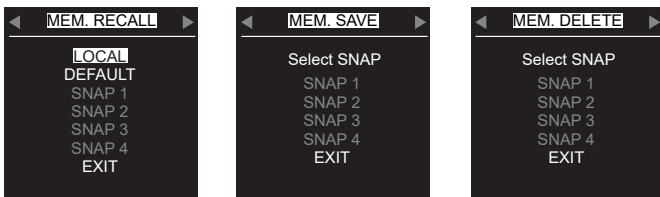
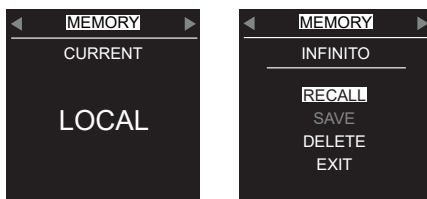
and after prolonged pressing, the display is once more active, re-enabling the local controls. After switching to the local (manual) control mode, the DSP settings made in the last manual session before connecting to INFINITO are restored.

However, it is always possible to switch to the settings set in the last INFINITO session, using the MEMORY menu, via the "RECALL" function, choosing the "INFINITO" memory location as described below .

MANAGEMENT OF MEMORY INSIDE THE DEVICE:

There are 6 memory locations on the device where all the settings available on the device are saved:

- **INFINITO:** intended for the settings made by the software. This memory area saves the settings that are sent from the last INFINITO session. It cannot be deleted by user.
- **SNAP1,2,3,4:** these locations are free and available to the user who can save, recall and delete. They include all the settings that can be made locally through menus.
- **DEFAULT:** reserved for the settings of all parameters in the factory state. Useful for re-resetting of the device, restoring all the parameters to the initial state.



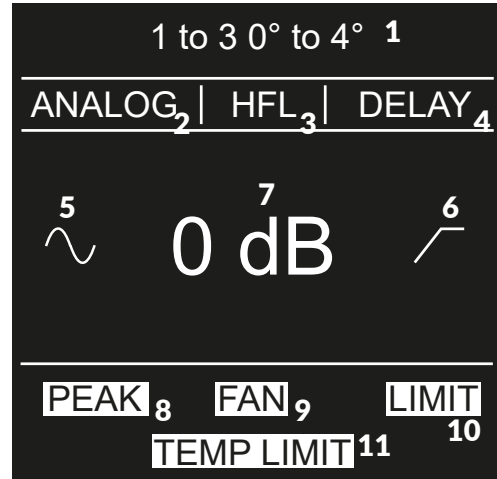
When the INFINITO -> MANUAL transition is made, the last manual settings that were set in the last manual session are loaded via the unlock procedure from the display.

When connecting INFINITO, when the "ONLINE" mode is connected, it is possible to give the "SYNC TO" command to send the software settings to the speaker, or "SYNC FROM" to restore the settings present in the "INFINITO" memory location of the device and transmit them to the software.

From the display menu it is possible to recall the settings of the last INFINITO session even if the device is not connected to INFINITO.

INTERFACE DESCRIPTION

The Home page of the display shows the essential information of the speaker



SETTING INDICATORS

1. PRESET: setting of the configuration preset
2. ANALOG/DANTE: incoming signal routing
3. HFL: indicates that HF LEVEL gain is not zero
4. DELAY: indicates the presence of delay applied to the input signal; by default the delay is 0ms and no indication is displayed
5. SIGNAL PRESENCE: indicates that there is an incoming audio signal
6. HIGH PASS FILTER: indicates the presence of a high pass filter set; by default it is set in bypass mode and no indication is displayed
7. VOLUME: general system volume; it can vary from +6dB to MUTE with 1dB steps by turning on the encoder

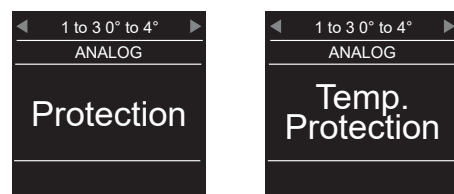
PROTECTIVE INDICATORS

8. PEAK: input stage saturation (ADC)
9. FAN ERROR: reports a possible fan fault
10. LIMIT: indicates the activation of the signal limiter to safeguard the transducers and to avoid distortion
11. TEMP LIMIT: indicates the gradual reduction of the signal to avoid thermal protection

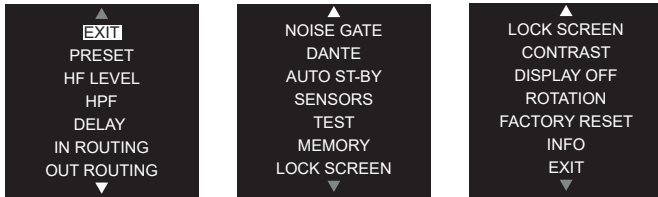
On the HOME screen, it is only possible to change the volume by turning the encoder; pressing it allows access to the menu.

FAULT INDICATORS

In the event of a malfunction, the display provides an indication of the possible cause, differentiating between thermal causes (e.g.: a fan malfunction prevents the amplifier from dissipating excess heat, leading the system to overheat), reported as TEMP PROTECTION), or generic amplifier breakages reported as PROTECTION.

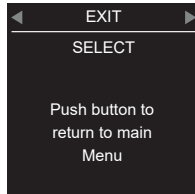


MAIN MENU



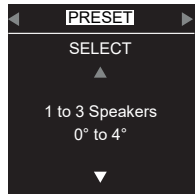
From the "HOME" screen, pressing the knob accesses the menu where all the controllable functions are listed, turning the knob scrolls the list vertically. Clicking on an item it is possible to access the relative setting and clicking on "EXIT" leads to the horizontal menu where it is possible to navigate between the functions and viewing the current setting.

EXIT



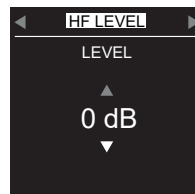
To exit the menu and to return to the "HOME", scroll to the last item 'EXIT' and click by pressing the knob, or keep it pressed for a few seconds from any point on the menu.

PRESET



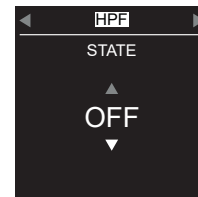
The correct selection of this parameter is very important to ensure a linear frequency response of the entire cluster and must be performed on each speaker. Choose the item based on the total number of speakers that compose the array and based on the angle of inclination of the speaker being set with respect to the next one.

HF LEVEL



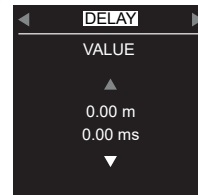
It adjusts the level in dB of the high frequencies. It is used to uniform the acoustic pressure to the high frequencies in the 'HF amplitude shading' audience, attenuating the nearest speakers (those at the bottom in the case of a hanging cluster), leaving the central ones at 0dB, and enhancing those higher up that must reach a greater distance.

HPF



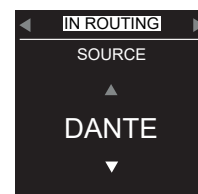
Enables or disables the HI-PASS filter that cuts the low frequencies normally managed by the subwoofer. Select "ON" if the subwoofer is present, "OFF" if there is no subwoofer and the speaker must reproduce the entire frequency band.

DELAY



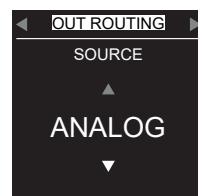
It regulates the time that must elapse between receiving of the incoming signal and the playback, expressed in ms and meters based on the estimated sound speed at 343m/s. Minimum pitch 0.03ms (1cm), maximum value 874ms (300m). Very useful to temporarily align the emissions of speakers located at different points.

IN ROUTING



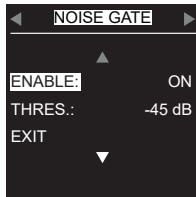
Choice of signal source between ANALOG (balanced XLR) and DANTE (multichannel audio over Ethernet network, LND model only with DANTE card installed).

OUT ROUTING



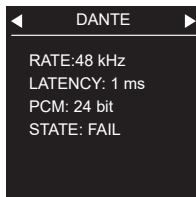
Choice of the signal present on the XLR OUT connector between ANALOG (direct link with XLR input) or DANTE (only if IN ROUTING on DANTE). The DANTE digital signal is internally converted into analog with a DAC of the highest quality and presented on XLR OUT (0dBFS=18dBu).

NOISE GATE



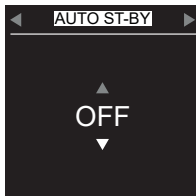
Enables and adjusts the threshold of the digital noise-gate algorithm that is used to attenuate the background noise produced by the amplification chain when there is no useful input signal.

DANTE



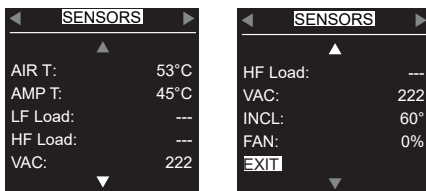
The parameters of the internal DANTE card are displayed. Through the AUDINATE DANTE CONTROLLER software it is possible to assign and control all DANTE devices in the network (LND model only).

AUTO ST-BY



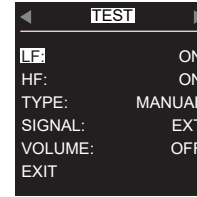
Enables or disables the automatic STANDBY function. In the absence of an input signal, after the default time, the speaker enters low power mode. The power section is turned off while the processor remains powered and connected to the Ethernet network. Reactivation occurs automatically when the signal exceeds a preset threshold.

SENSORS



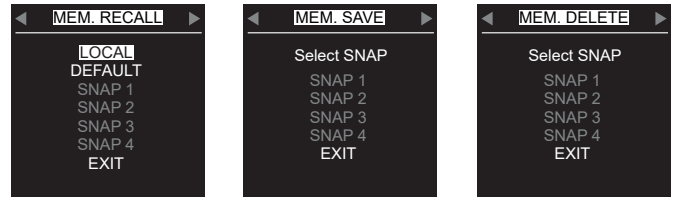
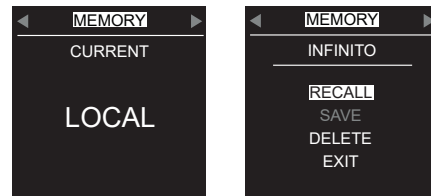
Access to the display of the parameters detected by the internal sensors such as temperature, supply voltage, inclination, fan status and transducer status. To exit, click anywhere or on "EXIT".

TEST



Enables acoustic testing of the transducers manually or AUTOMATICALLY. In manual mode, select the external or internal signal (pink noise) and the transducer to be tested. Automatically raising the volume starts a test procedure with pink noise that cyclically enables the LF, HF, LF+HF routes.

MEMORY

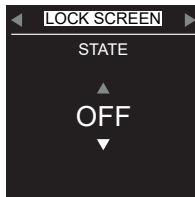


It is used to save and recall all the menu settings (snapshots) in four memory locations (SNAP1...4). In addition, a "DEFAULT" location with the factory parameters and an 'INFINITO' with the settings made through the INFINITO suite software during the last session are always available for the RECALL.

Attention: the INFINITO location contains many more parameters than those that can be managed from the speaker display. It is useful to recall this location in order to restore the last session of INFINITO without having to reconnect the speaker to the network.

It is not possible to delete the "DEFAULT" and "INFINITO" locations using the "DELETE" function.

LOCK SCREEN



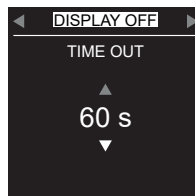
Used to block the menu from undesirable tampering, it presents the LITE and SECURE modes. To release the LITE mode, simply press and hold the knob for 5 seconds (instructions on the display). To release the SECURE mode it is necessary to press the knob 10 times in quick sequence (the instructions do not appear on the display).

CONTRAST



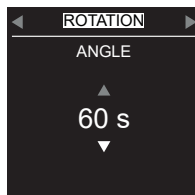
Adjusts the brightness of the display.

DISPLAY OFF



Selects the display power-on time for each action on the knob. It is not possible to leave the display always on. This is to avoid the degradation of performance over time. Each alert and action state on the knob causes the display to turn on automatically for the set time.

ROTATION



Depending on the horizontal or vertical installation of the speaker, the graphic orientation of the display is rotated manually (selecting the angle) or automatically using the internal inclination sensor.

FACTORY RESET



Reset of the entire processor that is used to set all the parameters to the initial default state.

INFO



To view the speaker model and current FIRMWARE version

MUSE 210LND / 210LN

MUSE models feature a suspension system embedded in the bearing structure. The only element to be added (accessories) to realize complete arrays is the flybar model MS F210; the suspension bar can also be used in a stacking configuration as ground support of the satellites above the subwoofer or as support of the system directly to earth.

CAUTION: The use of different fixing accessories may cause a dangerous instability with possible damage to persons or things.

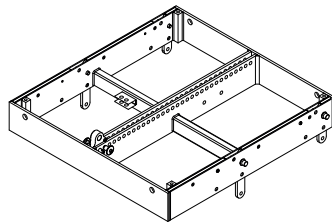
MUSE sound speaker must be installed using the flying accessories described in this manual and following the special assembly instructions by qualified staff only, strictly complying with the current regulations and safety standards in force in the country of installation.

- FBT flying accessories are manufactured for their exclusive use with MUSE 210LA system and have not been designed for being used with any other speaker or device.
- Any possible elements of the ceiling, floor or further supports where MUSE system is to be installed shall be able to safely bear the load.

- The flying accessories in use are to be coupled and secured safely to both the sound speaker and the ceiling (or the other support).
- When components are fitted to ceilings, floors or beams, always make sure that all couplers and fixing elements are properly sized and have an adequate load capacity.
- Besides the main suspension system, all flying speakers in theatres, indoor stadiums or in several other work and/or leisure facilities shall be provided with an additional independent safety system with the adequate load capacity. Only steel cables and chains with certified load capacity can be used as an additional safety device.

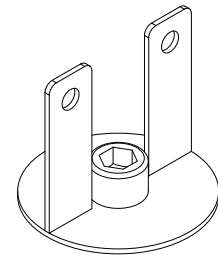
MS-F 210 FLYBAR

Steel
 max. 6 modules
 21.41 x 14.74 x 4.42 inch.
 15.87 lbs.



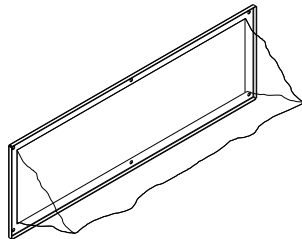
MS-J 210 FLYBAR BOTTOM FIXING SUPPORT

Steel
 max. 6 modules



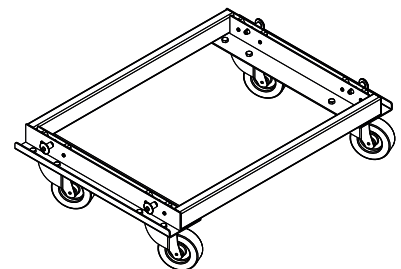
MS-C RAIN COVER

Steel
 max. 1 module
 14.60 x 2.22 x 1.18 inch.
 3.30 lbs.



MS-T 210 CART FOR TRANSPORTING 4 X MUSE

Steel
 2 / 5 modules
 28.31 x 9.64 x 14.60 inch.
 17.63 lbs.



⚠ WARNING | For the accessory MS-F 210, it is considered that the admissible operating load is equal to 610kg and maximum configuration can be one of the following:

	C001	C002	C003	C004	C005	C006	C007	C008	C009
MUSE 210	16 pcs	15 pcs	14 pcs	13 pcs	12 pcs	11 pcs	10 pcs	9 pcs	8 pcs
MUSE 118	0 pcs	0 pcs	1 pcs	1 pcs	2 pcs	2 pcs	3 pcs	3 pcs	4 pcs

	C010	C011	C012	C013	C014	C015	C016	C017
MUSE 210	7 pcs	6 pcs	5 pcs	4 pcs	3 pcs	2 pcs	1 pcs	0 pcs
MUSE 118	4 pcs	5 pcs	5 pcs	6 pcs	6 pcs	7 pcs	7 pcs	8 pcs

* The element is verified in reference to the Machinery Directive 2006/42/EC.

INSTALLATION WARNINGS

MUSE sound speakers must be installed using the flying accessories described in this manual and following the special assembly instructions by qualified staff only, strictly complying with the current regulations and safety standards in force in the country of installation.

- FBT flying accessories are manufactured for their exclusive use with MUSE systems and have not been designed for being used with any other speaker or device.
- The flying accessories in use are to be coupled and secured safety to both the sound speaker and the ceiling (or the other support).
- When components are fitted to ceilings, floors or beams, always make sure that all couplers and fixing elements are properly sized and have an adequate load capacity.
- Besides the main suspension system, all flying speakers in theatres, indoor stadiums or in several other work and/or leisure facilities shall be provided with an additional independent safety system with the adequate load capacity. Only steel cables and chains with certified load capacity can be used as an additional safety device.

FBT will also place at your disposal a software which helps calculating the safety factor of the weakest point of unit suspension system according to the used configuration.

Follow this steps for a correct installation:

- Use the EASE FOCUS software to simulate the configuration suitable for the environment where the sound is to be reproduced considering SPL intensity and distribution in the audience.
- With the mechanical configuration parameters obtained, calculate the safety factor of unit suspension system.
- Check that the safety factor calculated falls within the range allowed by the standards and safety regulations in force in the country of installation.
- standards and safety regulations in force in the country of installation.
- Should the safety factor to be lower or incompatible with the one required by current regulations, the installation is not allowed. Therefore, system size or inclination angles have to be changed, and sound simulation and safety checks are to be carried out again.

EASE FOCUS it is a software that permits an accurate simulation of the mechanical and acoustic behaviour of the line array system. The

MUSE systems may be both on the acoustic environment that needs to be created and on the imposed assembly constraints. In the majority of common applications it is better to hang the system since this guarantees a more homogeneous coverage of the listening area. Every time the area for sound reproduction is located at a single level below an available attachment point and extends over a certain length, system suspension is the best solution because it permits to better distribute the sound pressure over the whole area where sound is reproduced.

During installation, make sure that the calculation of the overall weights for the system's load-bearing structure includes the weight of the flybar, hoist chains, motors, cables and other additional weights.

Should the above safety regulations and calculation of the overall weight not to be complied with, FBT Elettronica SpA will not be liable for any damage to persons and property

The suspension accessories have been designed to suspend up to 16 MUSE 210LND / 210LN modules in vertical array configuration or 6 MUSE 210LND / 210LN modules in horizontal array configuration. In a ground stack configuration there are 6 modules above the subwoofer or 6 modules on the ground.

simulation algorithm is based on measurement taken on single modules; it is possible to set the number of areas for sound reproduction, the number of speakers, angles and levels relating to speakers and simulation parameters. It is also possible to check the attachment position of the flybar and the anchoring points of the system in relation to the maximum loads allowed. The software is an instrument that allows to immediately choose the best system configuration and proves suitable for both the experienced installer and the less experienced user thanks to its automatic calculation feature. The software is available for download at AFMG website: focus.afmg.eu. EASE FOCUS acoustic model for the MUSE system is available on FBT website: www.fbt.it

REFERENCE STANDARDS

- EN 1990 - Eurocode 0: Basis of structural design
- EN 1991-1-1 - Eurocode 1 - Actions on structures
- EN 1993-1-1 - Eurocode 3 - Design of steel structures
- EN 13814 - Fairground and amusement park machinery and structures - Safety
- Directive 2006/42/EC of the European Parliament and of the Council of 17 may 2006 on machinery, and amending Directive 95/16/EC

CONFIGURATIONS

All flying accessories have been designed to guarantee maximum safety factor of 4:1 even for installations with 16 (maximum number) MUSE 210LND-LN speakers (fig.1)

Should local regulations require a safety factor >4:1, system dimensions must be checked, or inclination angles changed, and acoustic simulations and safety checks must be repeated. MUSE systems can be both flown and ground stacked (fig.2/3). System mounting type depends on the acoustic environment that needs to be created and on the imposed assembly constraints. In the majority of common applications it is better to hang the system since this guarantees a more homogeneous coverage of the listening area. Every time the area for sound reproduction is located at a single level below an available attachment point and extends over a certain length, system suspension is the best solution because it permits to better distribute the sound pressure over the whole area where sound is reproduced.

Note: During installation, make sure that system bearing framework is included in the calculation of the total weight, as well as the MS-F 210 flybar, hoist chain, motors, cables and any additional weight.

Should the above safety regulations and calculations of the overall weight fail to be complied with, FBT Elettronica will not liable for any damages to persons and things.

FIG.1 VERTICAL ARRAY

FLYBAR MS-F 210
16 X MUSE 210LND / 210L

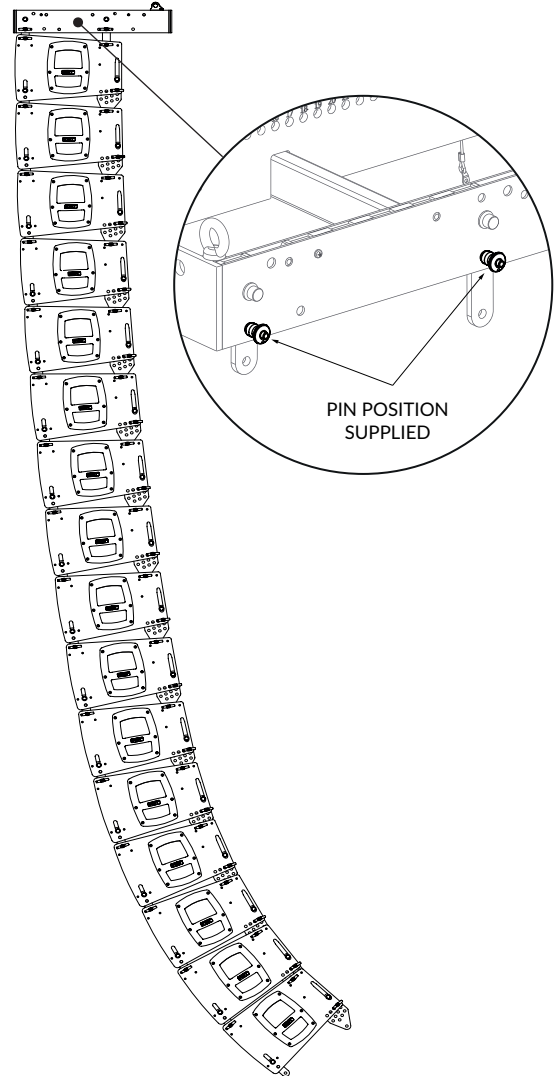
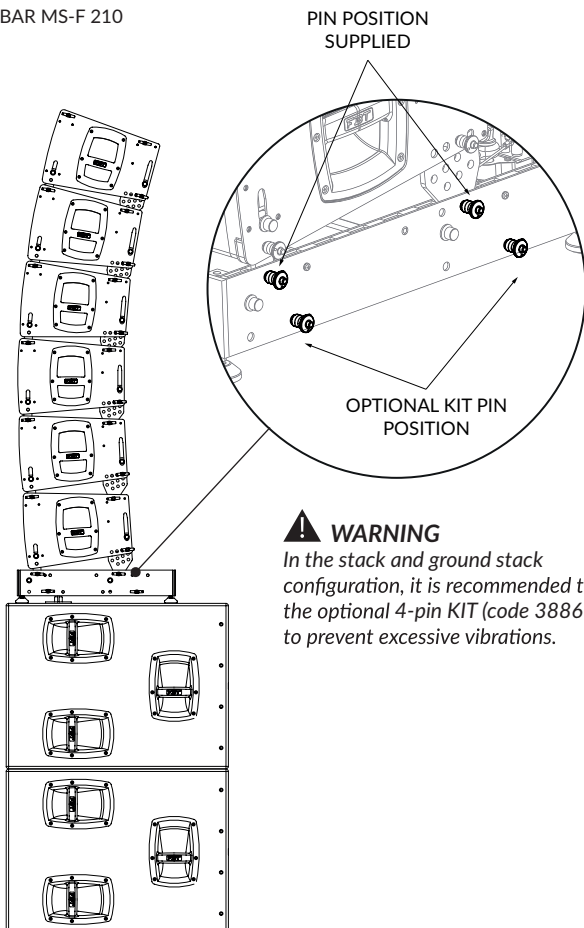


FIG.2 GROUND STACKING

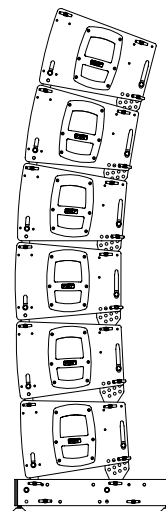
6 X MUSE 210LND / 210L
2 X MUSE 218SND
FLYBAR MS-F 210



⚠ WARNING
In the stack and ground stack configuration, it is recommended to use the optional 4-pin KIT (code 38861) to prevent excessive vibrations.

FIG.3 GROUND STACKING

6 X MUSE 210LND / 210L
FLYBAR MS-F 210



CONFIGURATIONS

The configurations suggested by this manual were verified through computer modelling and operational testing; even in recommended configuration, before hanging any MUSE system check the relevant load limits.

Special attention was paid to the selection of the materials and manufacturing so as to permit high safety levels. The staff in charge of hanging the array system must be skilled and qualified; the installer/user will be responsible of ascertaining limits and lifting procedures for the structures to which the array will be attached. An improper use of the array suspension system may cause major damage to person and things.

Operations to be carried out

- Inspect the hanging material before every use.
- Observe all laws, local and national regulations about safety of installations.
- Hang the system to the attachment position indicated in the manual.
- Use skill staff only.
- Ensure all locking devices are perfectly fitted.

- Ensure the capacity of lifting points and devices is greater than the load to be lifted.

Operations to avoid:

- Do not hang anything before reading the manual.
- Do not use unskilled staff.
- Never exceed load limits.
- Do not use non original spare parts.
- Do not use damaged or worm materials.

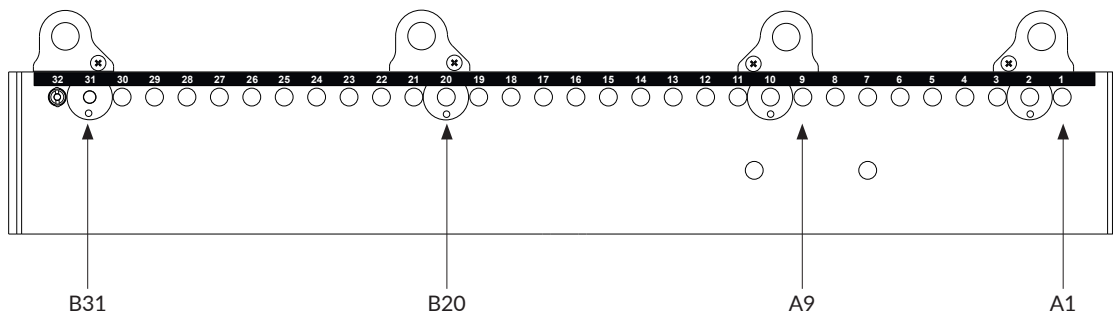
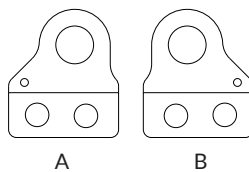
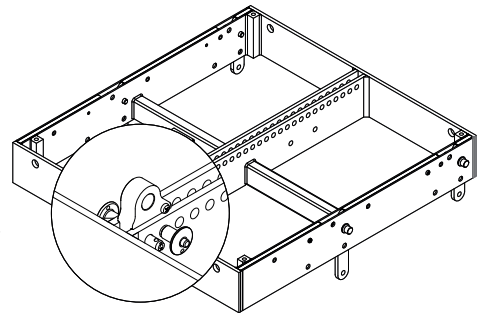
The MUSE system complies with the EN 60065 safety standard for audio, video and similar equipment.

FBT accepts no responsibility for any damage to people or objects if these instructions are not complied with or if the safety factor of all elements related to system suspension are not properly checked.

HOOKING DEVICE FOR LIFTING OPERATIONS

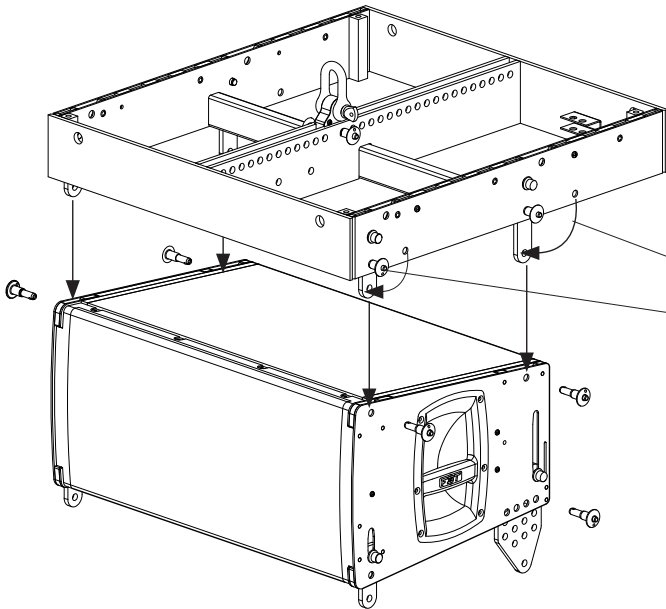
The hooking device for system lifting is asymmetrical and two different positions are possible (A and B).

These two positions allow to move the device and, consequently, it change system angle at intermediate steps, by using the same fixing holes. Put the hooking device in the position suggested by the pointing software EASE FOCUS.



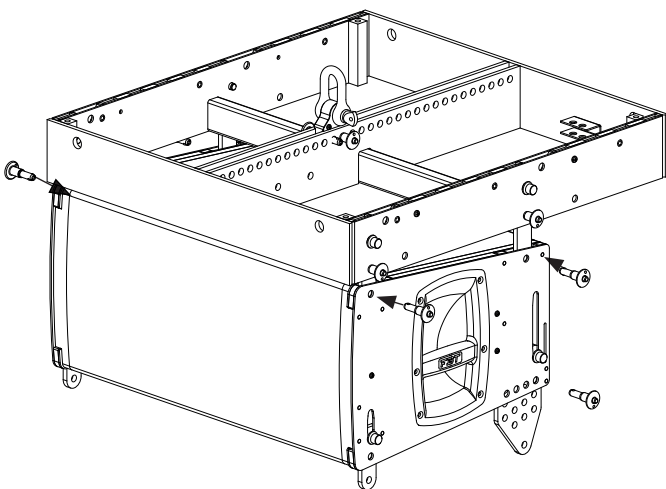
VERTICAL ARRAY

1



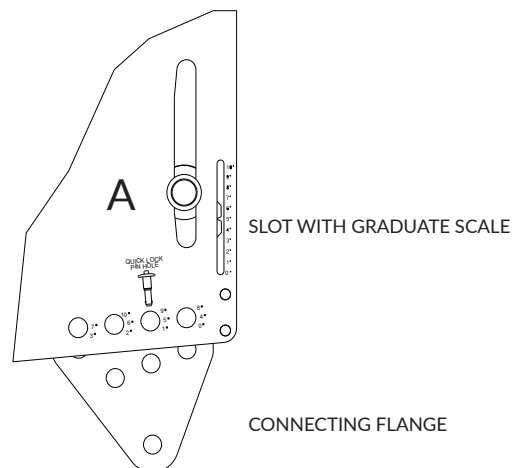
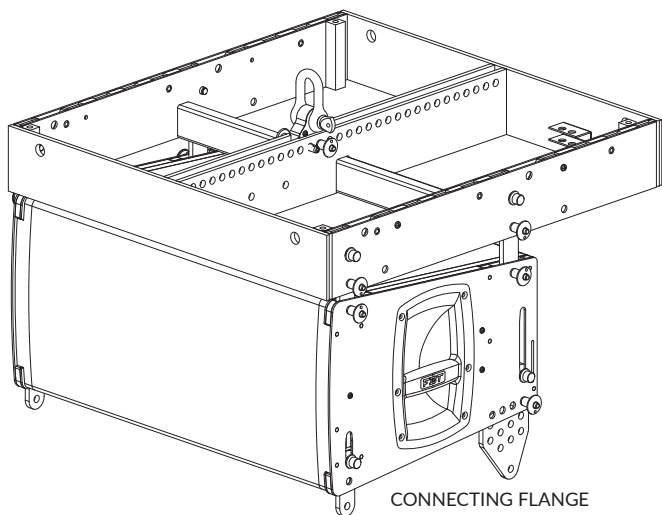
Hook the speaker to the flybar using the four couplings (2 on each side)

2



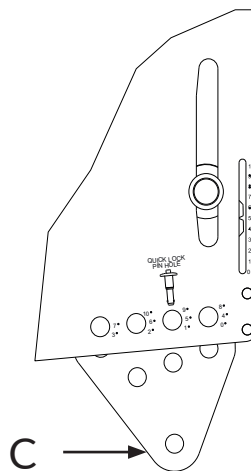
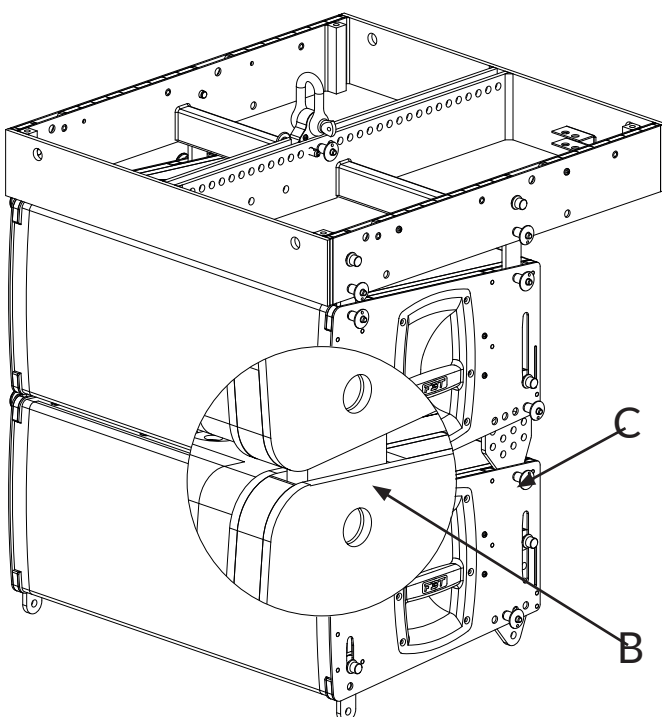
Fix the couplings onto the speaker by using the fixing pins

3



By using the (A) pin, the connecting flange can be moved, reaching the desired angle, also shown in the slot with the graduate scale. Fix the connecting flange by fitting the fixing pin in the relevant hole indicating the selected angle.

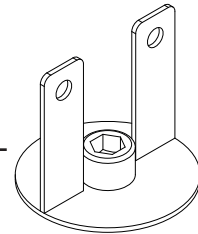
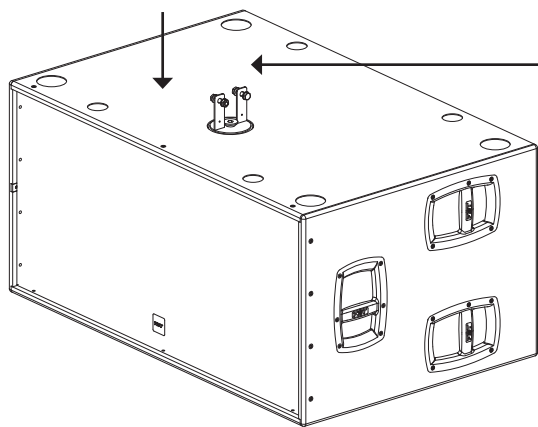
4



Fix the speaker to each other using the relevant fixing pin: use (B) couplings for the front, and the connecting flange in point (C) for the back.

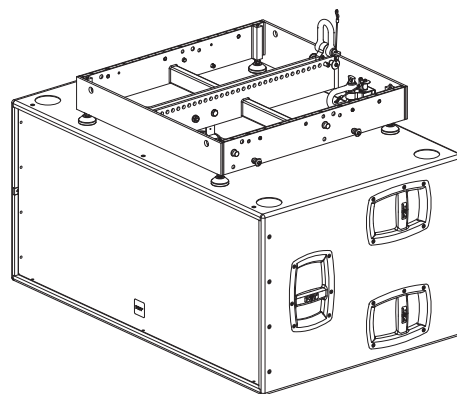
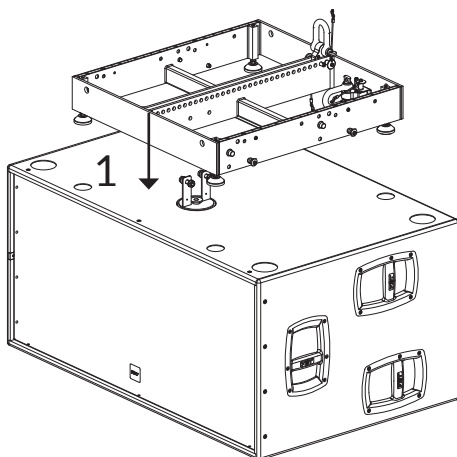
GROUND STACKING

1



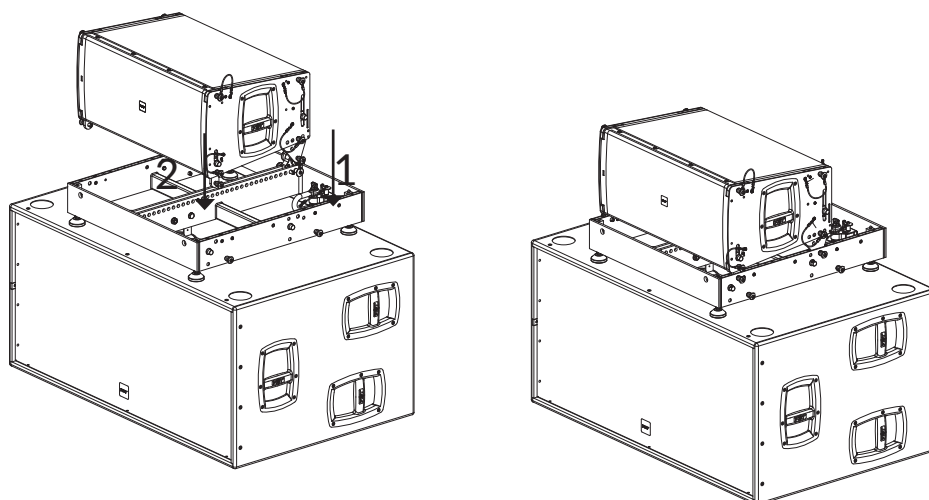
Fix the MS-J 210 on the stand support flange of the subwoofer.
NB: this accessory can be fixed on the speaker installed both horizontally and vertically.

2



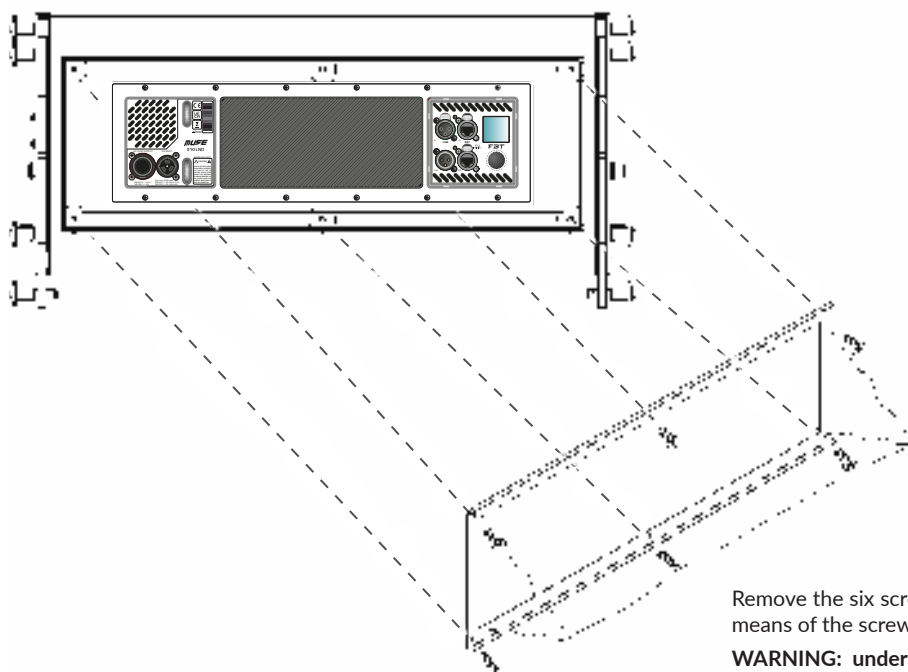
Fix the MS-F 210 flybar onto the MS-J 210 accessory (1).

3



Fit the satellite to the flybar using the connecting flange selecting the desired angle (1) and the front coupling (2) .

RAIN COVER ASSEMBLY



Remove the six screws on speaker's back, put the cover on and fix it by means of the screws you removed.

WARNING: under certain environmental conditions, the rain cover may cause final amplifier, overheating, triggering the protection circuit.

GENERAL

MUSE 210LND / 210LN

Configuration	way	active 2-way reflex line array module
Low frequency woofer	inch	2 x 10" / 2,5" coil
High frequency driver	inch	2 x 1" / 1,7" coil

ACOUSTICAL SPEC.

Frequency response	(@ -6dB)	55Hz - 20kHz
Sensitivity (@1W/1m)	dB	---
SPL max. (cont / peak)	dB	129 / 136
Dispersion	H x V	90° x 10° (dependant upon n. of elements)
Recommended HP filter		---
Recomm ended external filter		---

AMPLIFIER

Built in amplifier LF / HF	W	800 / 400
Built in amplifier peak LF / HF	W	1600 / 800
Recommended amplifier	W RMS	---
Long Term Power	W	---
Short Term Power (IEC 268-5)	W	---
Input impedance	kOhm	22
Nominal impedance	Ohm	---

INPUTS / OUTPUTS

Power supply connectors		PowerCon IN/OUT
Input connectors		XLR IN / OUT
Input / output NET		NET IN / NET OUT (EtherCon)

POWER SUPPLY SPEC.

AC power consumption	W	600
Power cord	ft	16,4

MECHANICAL SPEC.

Material		wooden cabinet
Handles		Integrated (1 x side)
Net size (WxHxD)	inch	25,66 x 11,65 x 16,73
Transport dimensions (WxHxD)	inch	20.87 x 31.89 x 15.35
Net weight	Lbs	83,77
Shipping weight	Lbs	90.38



FBT ELETTRONICA SPA

Via Paolo Soprani 1 - 62019 RECANATI - Italy

Tel. 071750591 - info@fbt.it - www.fbt.it



Le informazioni contenute in questo manuale sono state scrupolosamente verificate; tuttavia, FBT non si assume alcuna responsabilità per eventuali inesattezze. FBT Elettronica S.p.A. si riserva il diritto di modificare, senza preavviso, le caratteristiche tecniche ed estetiche dei prodotti.

The information contained in this manual has been carefully checked; however, FBT does not accept any responsibility for possible inaccuracies. FBT Elettronica S.p.A. reserves the right to modify products and specifications at any time and without prior notice.