

FBT

MYRA 214L

Line Array Sound Reinforcement System



touring powerful
sound
solution

CODE: 44495
rev.2_#26-01-2026

ITA / MANUALE D'USO
ENG / OPERATING MANUAL

MYRA 214L

PRECAUZIONI PER LA SICUREZZA	2
Potenziale rischio di lesioni personali	2
Potenziale rischio di danni materiali.....	2
MYRA 214L.....	3
Presentazione	3
Dimensioni	4
Meccanica integrata.....	5
Software di simulazione meccanica	5
Ingressi & uscite	6
Link di due diffusori	6
Dsp preset	7
Caratteristiche di dispersione.....	7
Software simulazione acustica.....	7
COMPONENTI DEL SISTEMA	8
SPECIFICHE TECNICHE.....	9
DICHIARAZIONI DAL COSTRUTTORE	10
Conformità UE degli altoparlanti (simbolo CE)	10
Dichiarazione WEEE (smaltimento).....	10



Informazioni Generali

MYRA 214L Manual

Revision : 2 ita, en - 26/01/2026 Code: 44495

Conservare questo documento in un luogo sicuro in modo che sia disponibile per riferimento futuro.

Controllare regolarmente il sito web FBT per l'ultima versione di questo documento.

Quando si rivende questo prodotto, consegnare questo documento al nuovo proprietario.

Per l'utilizzo consapevole del sistema consultare sempre le guide dedicate e disponibili sul sito FBT nelle pagine del prodotto:

MYRA SYSTEM RIGGING MANUAL

MYRA PASSIVE SYSTEM PRESET AND CONFIGURATION

Inoltre al fine di simulare correttamente le prestazioni del Sistema, sono disponibili i software elencati:

AFMG EASE FOCUS 3: simulazione acustica e puntamento; scaricabile dal sito focus.afmg.eu

.GLL LIBRARY del sistema MYRA, scaricabile dal sito FBT e da utilizzare all'interno del software EASE FOCUS 3

MYRA RIGGING SAFETY CALCULATOR, scaricabile dal sito FBT.

FBT Elettronica SpA – 62019 Recanati (Italy)

www.fbt.it – info@fbt.it

**POTENZIALE RISCHIO DI LESIONI PERSONALI**

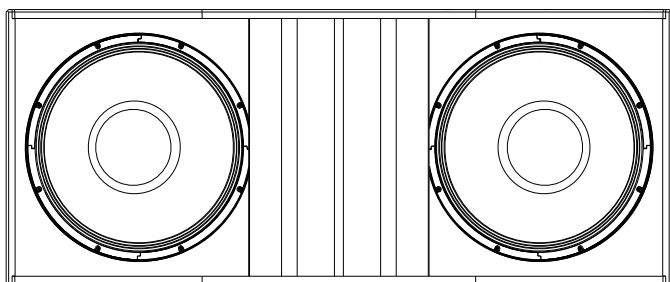
Non sostare mai nelle immediate vicinanze di altoparlanti in funzione ad alto livello. I sistemi professionali sono in grado di erogare un livello di pressione sonora dannoso per la salute umana. Livelli sonori apparentemente non critici possono causare danni all'udito se le persone vi sono esposte a lungo periodo.

Al fine di prevenire incidenti durante l'installazione dei sistemi in line array o in ground stack si prega di prendere nota di quanto segue:

- Quando si installano i diffusori a terra assicurarsi che si trovino su una superficie solida. Nel caso di posizionamento uno sopra l'altro utilizzare sempre cinghie per fissarli contro il movimento.
- Per l'assemblaggio e il trasporto utilizzare solo accessori testati e approvati da FBT. Prestare massima attenzione alla corretta applicazione della massima capacità di carico degli accessori, come descritto nelle specifiche riportate nel "Rigging Manual".
- Assicurarsi che tutto l'hardware aggiuntivo, i fissaggi e gli elementi di fissaggio utilizzati per l'installazione o il trasporto siano di dimensioni adeguate e con fattore di sicurezza specificato.
- Controllare regolarmente gli accessori per individuare possibili segni di usura e sostituirli quando necessario.
- Controllare regolarmente tutti i punti di fissaggio portanti nei dispositivi di aggancio.

**POTENZIALE RISCHIO DI DANNI MATERIALI**

Gli altoparlanti producono un campo magnetico statico anche se non sono collegati o non utilizzati. Quindi assicurarsi, durante il montaggio e il trasporto, che siano sufficientemente lontani da apparecchiature e oggetti che possono essere danneggiati da campo magnetico esterno.



PRESENTAZIONE

Il sistema MYRA è una soluzione completa per applicazioni touring di medie/grandi dimensioni e installazioni fisse di fascia alta. MYRA 214L è un modulo line array full range a 3 vie con curvatura variabile; MYRA 218S è un doppio subwoofer da 18" a radiazione diretta con driver B&C custom ad alta escursione.

Progettato senza compromessi, MYRA stabilisce un nuovo riferimento per rapporto SPL/dimensioni, controllo della direttività, coerenza e facilità d'uso. È il risultato di un vasto programma di ricerca e sviluppo triennale iniziato da zero.

Il cuore del MYRA214L è composto da due driver a compressione al neodimio dal design unico, sviluppati in collaborazione con B&C, che coprono la gamma da 400Hz a 20Khz. Ciascun driver ha una bobina da 100mm per le medie frequenze ed una da 64mm per le alte frequenze ed esce con una gola da 35mm.

L'uscita combinata dei driver a compressione viene caricata da una guida d'onda proprietaria a banda larga che garantisce una bassa distorsione e una direttività orizzontale controllata di 90°.

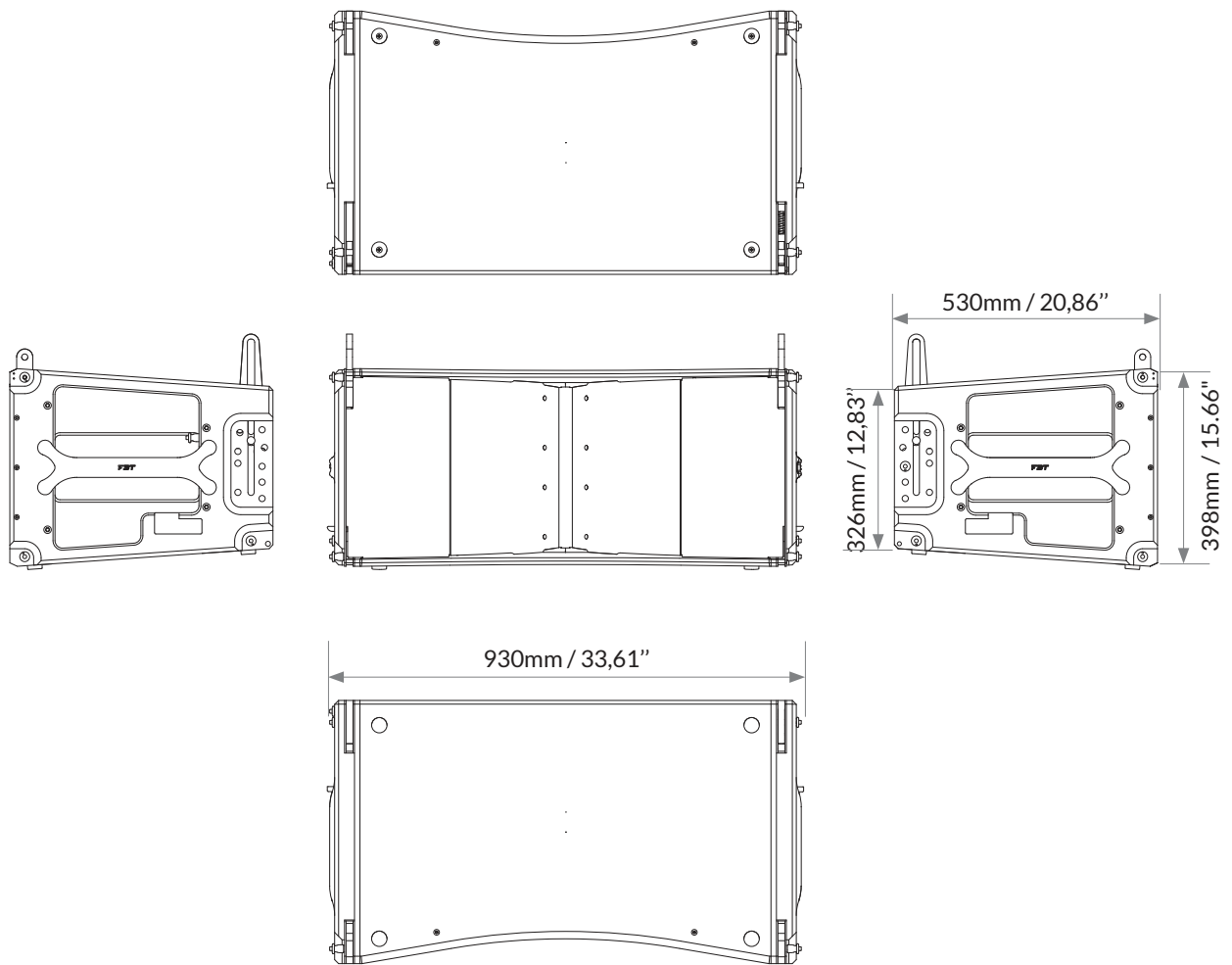
Con una risposta in frequenza estesa fino a 40Hz, che nella maggior parte delle applicazioni evita la necessità di subwoofer, la sezione di bassa frequenza impiega due woofer al neodimio da 14", con bobina a lunga escursione da 3" e fattore di forza BxL molto elevato, per mantenere il controllo completo sul movimento del cono e di conseguenza la proiezione delle basse frequenze.

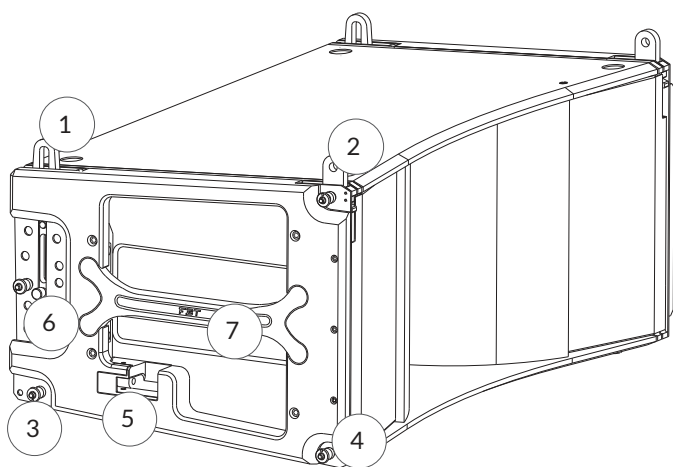
La costruzione del cabinet caratterizza la filosofia di produzione "made in Italy" di FBT, completamente realizzato internamente utilizzando multistrato di betulla del Baltico di alta qualità rivestimento in poliurea resistente alle intemperie. Particolare attenzione è stata data all'intuitivo sistema di rigging integrato a quattro punti che consente di appendere fino a 24 cabinet in modo rapido e semplice con angolo variabile tra 0,25° e 8°. Per facilitare trasporto e montaggio, quattro moduli MYRA 214L sono impilati nel carrello di trasporto in una posizione ripiegata di 8 gradi.

Per la selezione dell'angolo basta inserire semplicemente il pin nel foro corrispondente all'angolo desiderato ed un meccanismo interno autobloccante mette in sicurezza tutti gli elementi al momento del sollevamento.

FBT MYRA 214L è un sistema biamplificato con connettori Neutrik NLT 4MP, un canale per LF e uno per MID/HF con crossover passivo interno. Preset FBT ottimizzati per varie piattaforme DSP garantiscono la linearizzazione e protezione per tutte le configurazioni di sistema comunemente utilizzate.

I sistemi line array convenzionali 2 x 15" sono comunemente usati per grandi eventi come spettacoli in arene, grandi teatri e festival, ma le dimensioni, il peso ed il costo di questi sistemi li rendono poco adatti per la maggior parte delle società di noleggio standard, che richiedono un sistema con elevata flessibilità applicativa. Il sistema MYRA rompe le regole combinando tra loro in una unica soluzione dimensione, peso e flessibilità di un sistema compatto con SPL elevato e lunga gittata di un sistema grande.

DIMENSIONI



MECCANICA INTEGRATA

MYRA 214L è dotato di un sistema di rigging a quattro punti composto da due giunti a scomparsa e due alloggi con perni di bloccaggio a sfera su entrambi i lati del modulo.

MYRA214L può essere collegato ad altri moduli MYRA 214L o ad accessori di rigging dedicati.

1. Giunti a scomparsa posteriore per l'ancoraggio ad un modulo superiore o alla flybar
2. Giunti a scomparsa anteriori per l'ancoraggio ad un modulo superiore o alla flybar
3. Perno di sgancio rapido posteriore
4. Perno di sgancio rapido anteriore
5. Sistema di bloccaggio del modulo
6. Flangia graduata, permette di selezionare l'angolazione del modulo, che può essere impostato tra $0,25^\circ$ e 8° ($0,25^\circ - 1^\circ - 2^\circ - 3^\circ - 4^\circ - 5^\circ - 6^\circ - 8^\circ$).
7. Maniglia

SOFTWARE DI SIMULAZIONE MECCANICA

La FBT rende disponibile un software per il calcolo del fattore di sicurezza in funzione della configurazione utilizzata:

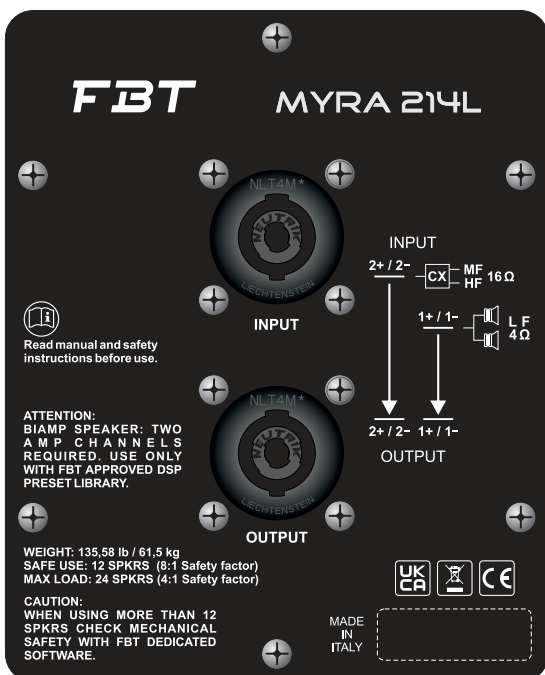
- MYRA Rigging Safety Calculator

Per il calcolo del coefficiente di sicurezza relativo ai criteri di progettazione delle strutture in acciaio sono state prese in considerazione le seguenti norme tecniche di riferimento:

- EN 13814 - Macchine e strutture per fiere e parchi di divertimento. Sicurezza.
- EN 1990 - Eurocode 0 - Principi e requisiti per la sicurezza, l'esercizio e la durabilità delle strutture.
- EN 1991-1-1 - Eurocode 1 - Basi di calcolo di azioni sulle strutture.
- EN 1993-1-1 - Eurocode 3 - Progettazione delle strutture in acciaio. Regole generali.
- Direttiva 2006/42/CE del parlamento europeo e del consiglio del 17 Maggio 2006 relativa alle macchine e che modifica la direttiva 95/16/CE.



Per informazioni dettagliate sul sistema di rigging, consultare il MYRA SYSTEM RIGGING MANUAL disponibile sul sito www.fbt.it

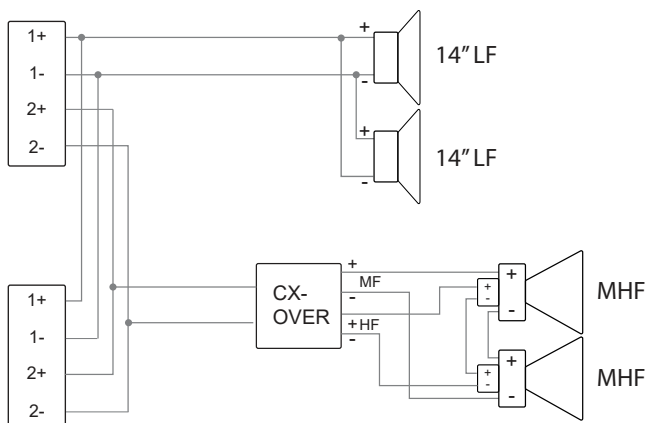


INGRESSI & USCITE

MYRA214L è un sistema a 3 vie biampificato, necessita cioè di essere pilotato da due canali di amplificazione, uno per la sezione LF ed uno per la sezione MF ed HF.

Un crossover passivo interno di altissima qualità si occupa di dividere le frequenze destinate alle sezioni MF ed HF del driver coassiale. Le impedenze nominali sono 4 Ohm per LF e 16 Ohm per MHF.

Nella plancia posteriore sono presenti due connettori NeutriK Speakon NLT4MP con i 4 pin collegati in parallelo tra loro. In questo modo è possibile linkare due diffusori e pilotarli entrambi con due canali di amplificazione (vedi di seguito sezione dedicata al LINK).



	LF+	LF-	MHF+	MHF-
NLT 4MP INPUT	1+	1-	2+	2-
NLT 4MP OUTPUT	1+	1-	2+	2-



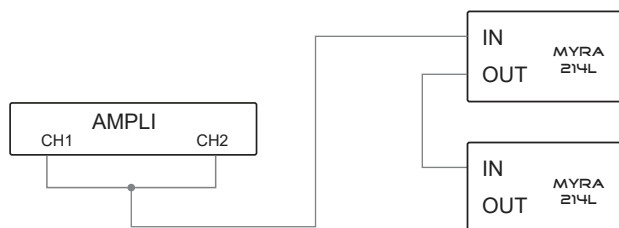
LINK DI DUE DIFFUSORI

Attenzione! In tale configurazione è necessario scegliere un amplificatore in grado di pilotare un carico di 2 Ohm ed utilizzare cavi a 4 fili.

Linkando due cabinet le impedenze risultanti viste dai due canali di amplificazione sono 2 Ohm LF ed 8 Ohm MHF.

Sezione consigliata del cavo:

- 4 fili x 2.5mm² lunghezza fino a 15mt minimo
- 4 fili x 4mm² oltre 15 mt



DSP PRESET

MYRA 214L è un sistema acusticamente molto complesso e necessita di essere pilotato da amplificatori processati (con DSP a bordo) configurati con preset creati appositamente dalla FBT. L'utilizzo del sistema MYRA con preset non validati da FBT, o addirittura senza alcun preset specifico, oltre a non garantire una performance adeguata, mette a rischio l'affidabilità dei componenti interni ed è pertanto assolutamente vietato.

Possono essere usati anche amplificatori non processati ma collegati a monte con un Digital Loudspeaker Processor con preset autorizzato da FBT, che garantisce il corretto allineamento, equalizzazione e protezione del sistema.

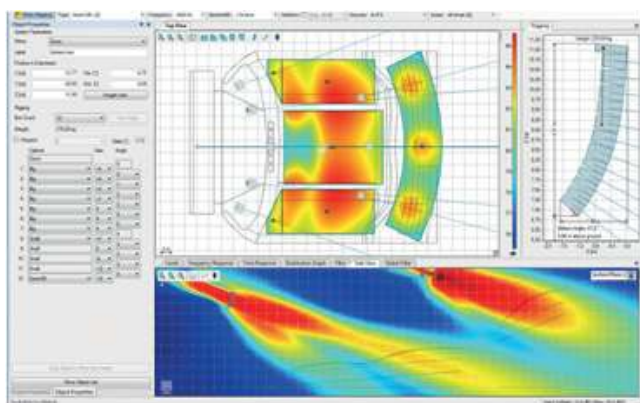
N.B. Per ulteriori dettagli su configurazioni e preset consultare l'apposito documento "MYRA PASSIVE SYSTEM PRESET AND CONFIGURATIONS".

CARATTERISTICHE DI DISPERSIONE

MYRA 214L è dotato di tromba con bocca di 1700cmq (large format horn) per la riproduzione delle frequenze nel range 400Hz - 20kHz; questo offre numerosi vantaggi rispetto a sistemi a 3 vie tradizionali con centri di emissione non coincidenti. La dimensione della bocca consente di avere una direttività costante nel piano orizzontale con dispersione di 90° nominali nell'intera gamma di funzionamento della tromba. La configurazione coassiale del driver ha il grande vantaggio di offrire una emissione coerente evitando che la differenza dei tempi di arrivo tra le sorgenti possa causare fenomeni di comb-filter (filtro a pettine). Il caricamento a tromba delle medie frequenze consente di avere una sensibilità 1W,1m di oltre 115dB a partire da 450Hz.

SOFTWARE SIMULAZIONE ACUSTICA

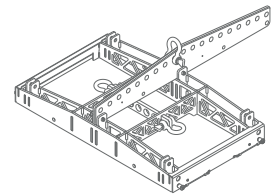
Al fine di ottimizzare la distribuzione di SPL in modo uniforme su tutta l'area di ascolto, FBT consiglia l'uso di un software di simulazione acustica che consente di determinare la migliore soluzione in termini di quantità di cabinet, angolazione, puntamento dell'intero array e preset DSP. Sul sito www.fbt.it, alla pagina del prodotto, è possibile scaricare i file .GLL relativi al sistema MYRA ed usarli come sorgenti di suono all'interno del software di simulazione acustica EASE FOCUS 3, gratuito e scaricabile dal sito del produttore AFMG-focus.afmg.eu .



MR-F 214

Frame/flybar per configurazioni appese
Codice: 43901

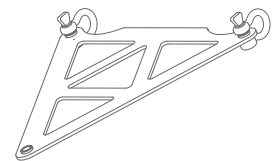
890 x 145 x 990mm
35.03 x 5.70 x 38.96inch
FRAME | 33 kg / 72.75 lb
FLYBAR | 13 kg / 28.66 lb



MR-FJ 214

Piastra triangolare utilizzata per il puntamento orizzontale dell'intero array
Codice: 44227

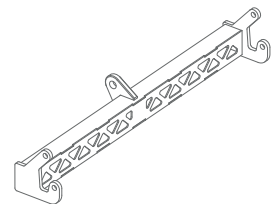
660 x 580mm
25.98 x 22.83inch
8.50 kg / 18.73 lb



MR-J 214

Barra di sospensione utilizzata per implementare il pull-back dell'intero array
Codice: 44228

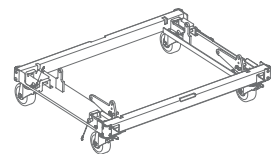
880 x 140 x 140mm
34.65 x 5.51 x 5.51inch
6.50 kg / 14.33 lb



MR-T 214

Carrello per il trasporto e l'assemblaggio dei moduli. Anche per una configurazione ground-stacked
Codice: 43898

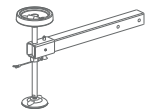
1140 x 236 x 820mm
44.88 x 9.29 x 32.28inch
39 kg / 85.98 lb



MR-P 214

Piedini stabilizzatori per inclinare il sistema ground-stacking in incrementi positivi o negativi sul carrello MR-T214
Code: 44591

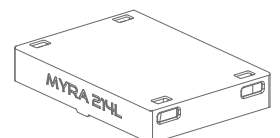
570 x 396 x 150mm
22.44 x 15.59 x 5.91inch



MR-TC 214

Top cover
Codici: 44592

1120 x 192 x 800mm
44.09 x 7.56 x 31.50inch



GENERALI	
Tipo	modulo line array passivo 3 vie
SPEC. ACUSTICHE	
Risposta in frequenza (@ -6dB)	40Hz - 20kHz
Unità basse frequenze	2 x 360mm neodimio - bobina 75
Unità medie / alte frequenze	2 x driver coassiale al neodimio, bobina 100mm MF - 64mm HF
SPL max. (cont / peak)	147dB
Dispersione orizzontale	90°
Dispersione verticale	dipende dalla curvatura e n. elementi
AMPLIFICATORE	
Ampilificatore raccomandato (W RMS)	1600 LF - 600 MF/HF
Impedenza nominale	4 Ohm LF - 16 Ohm MF/HF
IINGRESSI / USCITE	
Connettori di ingresso	Neutrik NLT4MP
SPEC. ALIMENTAZIONE	
Potenza lungo termine	800W LF - 300W MF/HF
Potenza breve termine (IEC 268-5)	3200W LF - 1200W MF/HF
SPEC. MECCANICHE	
Angoli di apertura tra i moduli	8° max (0.25° - 1° - 2° - 3° - 4° - 5° - 6° - 8°)
Materiale	Betulla del Baltico- finitura polyurea
Maniglie	Alluminio (1 x lato)
Dimensioni nette (LxAxP)	930 x 398 x 530mm
Peso	61.5 kg

CE CONFORMITÀ DEGLI ALTOPARLANTI (SIMBOLO CE & UKCA)

La presente dichiarazione è relativa a: Sistema MYRA 214L

Sono comprese tutte le versioni di produzione di questo modello, a condizione che esse corrispondano alla versione tecnica originale e non abbiano subito alcuna successiva modifica progettuale o elettromeccanica.

Si dichiara in questa sede che detti prodotti sono conformi alle disposizioni delle corrispondenti direttive CE e relative modifiche applicabili.

**UK
CA** Questo prodotto è conforme a tutti i regolamenti applicabili nel Regno Unito.

i DICHIARAZIONE WEEE (SMALTIMENTO)

Alla fine della propria vita operativa, le apparecchiature elettriche ed elettroniche devono essere smaltite in modo differenziato rispetto ai normali rifiuti.

Il presente prodotto deve essere smaltito nel rispetto delle relative norme nazionali o degli accordi contrattuali.

In caso di ulteriori domande relative allo smaltimento del presente prodotto, contattare FBT Elettronica SpA

La FBT Elettronica S.p.A. si riserva il diritto di apportare modifiche tecniche senza preavviso.

I marchi AFMG, B&c, e Neutrik™ appartengono alle rispettive aziende

MYRA 214L

SAFETY PRECAUTIONS	12
Potential risk of personal injury.....	12
Potential risk of material damage	12
MYRA 214L.....	13
Description	13
Dimensions	14
Integrated mechanics	15
Mechanical simulation software	15
Inputs & outputs	16
Link of two speakers.....	16
Dsp preset	17
Characteristics of dispersion.....	17
Acoustic simulation software.....	17
SYSTEM COMPONENTS.....	18
SPECIFICATIONS.....	19
DECLARATIONS FROM THE MANUFACTURER.....	20
EU conformity of loudspeakers (CE symbol)	20
WEEE declaration (disposal).....	20



GENERAL INFORMATIONS

MYRA 214L Manual

Revision : 2 ita, en - 26/01/2026 Code: 44495

Keep this document in a safe place so that it is available for future reference.

We recommend you to regularly check the FBT website for the latest version of this document.

When reselling this product hand over this document to the new owner.

To use the system properly, always consult the specific guides available on the product pages of the FBT website:

- MYRA SYSTEM RIGGING MANUAL
- MYRA PASSIVE SYSTEM PRESET AND CONFIGURATION

Also, the following software is available to enable proper simulation of system performance

- AFMG EASE FOCUS 3: acoustic simulation and positioning; available to download from the website at focus.afmg.eu
- GLL LIBRARY for the MYRA system, available to download from the FBT website and to be used with the EASE FOCUS 3 software
- MYRA RIGGING SAFETY CALCULATOR, available to download from the FBT website

FBT Elettronica SpA – 62019 Recanati (Italy)

www.fbt.it – info@fbt.it



POTENTIAL RISK OF PERSONAL INJURY

Never stand in the immediate vicinity of loudspeakers driven at a high level. Professional loudspeaker systems are capable of causing a sound pressure level detrimental to human health. Seemingly non-critical sound levels can cause hearing damage if people are exposed to it over a long period.

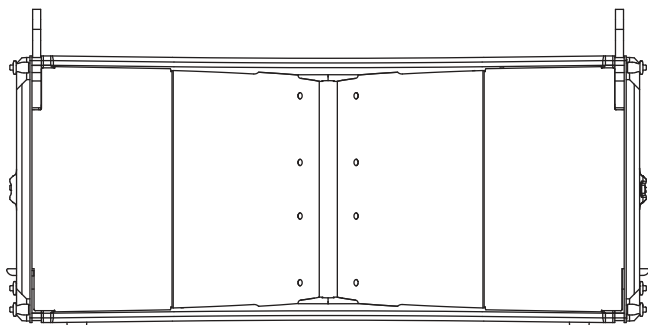
In order to prevent accidents when deploying loudspeakers on the ground or when flown, please take note of the following:

- When setting up the loudspeakers or loudspeaker stands, make sure they are standing on a firm surface. If you place several systems on top of one another, use straps to secure them against movement
- Only use accessories which have been tested and approved by FBT for assembly and mobile deployment. Pay attention to the correct application and maximum load capacity of the accessories as detailed in our “Rigging Manual”
- Ensure that all additional hardware, fixings and fasteners used for installation or mobile deployment are of an appropriate size and load safety factor
- Regularly check the loudspeaker housings and accessories for visible signs of wear and tear, and replace them when necessary
- Regularly check all load bearing bolts in the mounting devices



POTENTIAL RISK OF MATERIAL DAMAGE

Loudspeakers produce a static magnetic field even if they are not connected or are not in use. Therefore make sure when erecting and transporting loudspeakers that they are nowhere near equipment and objects which may be impaired or damaged by an external magnetic field.



DESCRIPTION

MYRA system is a complete solution for mid to large size touring application and high-end fixed installation. MYRA 214L is a full range variable curvature 3-WAY line array module, MYRA 218S is a direct radiating dual 18" subwoofer featuring custom-designed, very long excursion B&C drivers.

Designed without compromise, the MYRA establishes a new reference for SPL to size ratio, directivity control, coherence and ease of use. It's the result of an extensive three year R&D program started from scratch to address the challenges of rental companies, FOH and tour sound engineers.

The heart of 214L line array element features two uniquely designed neodymium coaxial compression drivers that combine 4-inch VC mid-frequency and 2.5-inch VC high-frequency into a 1.4" throat, developed in cooperation with B&C, and covering the 400Hz to 20kHz range.

Combined output from the compression drivers are loaded by a proprietary short path and very wide bandwidth waveguide that ensures low distortion and controlled 90° horizontal broadband directivity.

With extended frequency response down to 40Hz, which in most applications avoids the need for subwoofers, the 214L's low frequency section employs uniquely sized neodymium 14 inch drive units with 3 inch long excursion voice coils and very high BL force factor to maintain complete control on the cone movement and projection of low frequencies.

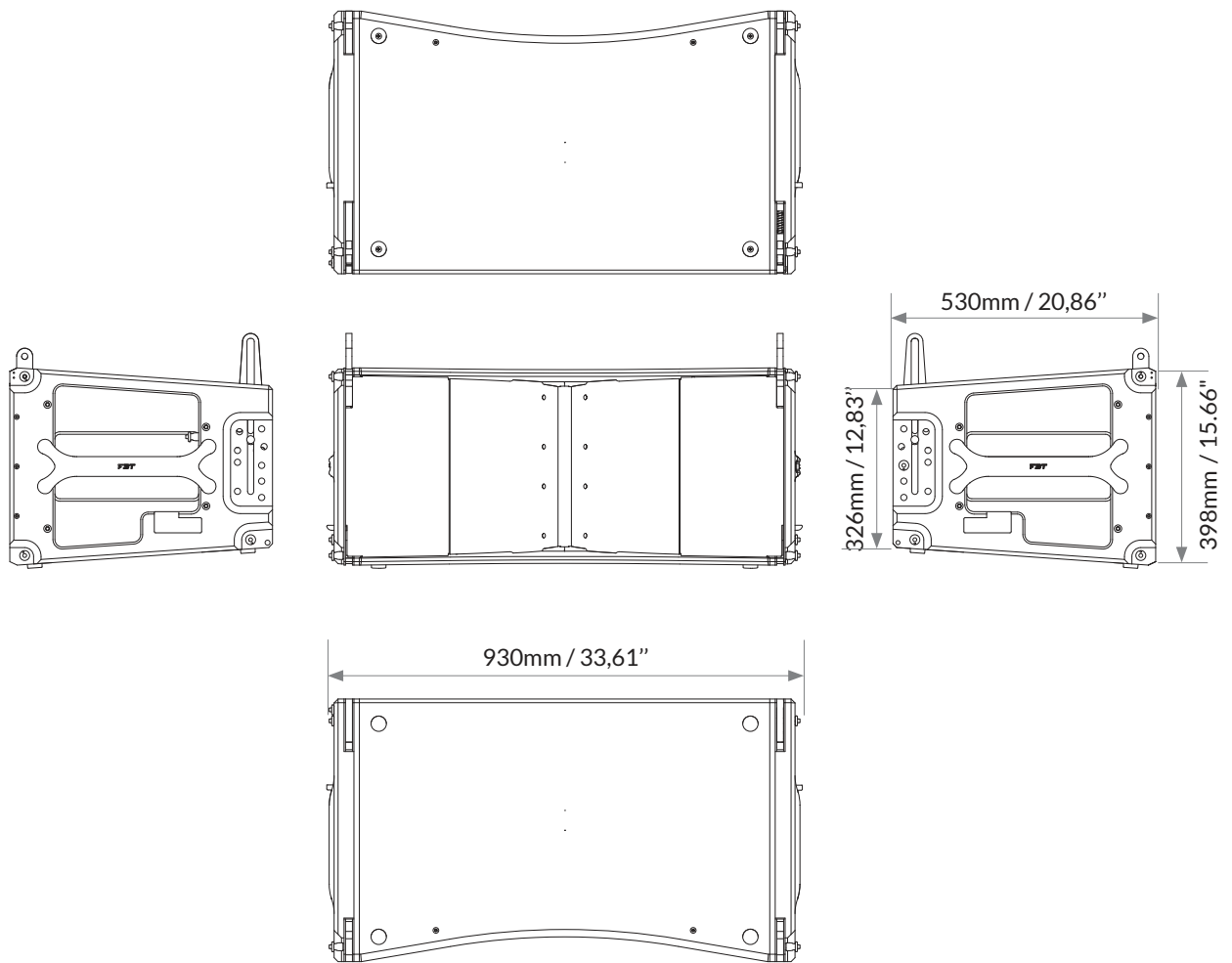
Conventional 2x15" line array systems are commonly used for large events like arena shows, large theatre and festivals but the size, weight and cost of those systems make them hardly suited for most of the events covered by a standard rental company, that require a system with high application flexibility.

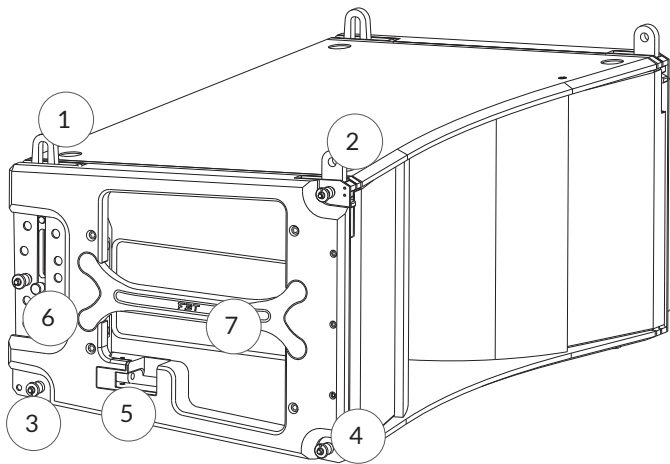
The MYRA system breaks the rules, combining the size, weight and flexibility of a compact system with SPL and long throw projection of a large format system.

The cabinet construction typifies FBT's signature "made in Italy" production philosophy, completely fabricated in-house using machined premium Baltic birch and tour-ready weather resistant Polyurea coating, the 214L is built for a life on the road. Tour sound production crews will appreciate the intuitive four-point integrated rigging system which allows up to 24 cabinets to be flown quickly and easily in any venue with splay angle from 0.25° to 8°. To facilitate quicker deployment, 214L array elements are stacked four per vertical transport cart in a 8-degree collapsed position. An auto-locking internal mechanism makes it easy to set arrays at the desired inter-element angles using selector pins and securely lock all cabinets at the selected angle when lift-up.

The MYRA 214L is Bi-Amped through a NEUTRIK NLT4MP connector, one amp channel for LF and one for the MID/HF with internal passive crossover. Optimized factory presets for various DSP platforms ensure linearization and protection for all common used system configuration.

DIMENSIONS





INTEGRATED MECHANICS

MYRA 214L comes with a four-point rigging system consisting of two adjustable arms and two housings with ball lock pins on either side of the unit..

MYRA214L can be connected to other MYRA 214L units or to dedicated rigging accessories.

1. Rear concealed brackets for securing to an upper unit or to the flybar
2. Front concealed brackets for securing to an upper unit or to the flybar
3. Rear quick-release pin
4. Front quick-release pin
5. Unit locking system
6. Graduated flange, making it possible to select the angle of the unit. The inter-enclosure angle can be set to between 0.25 ° and 8 ° (0.25° - 1° - 2° - 3° - 4° - 5° - 6° - 8°)
7. Handle

MECHANICAL SIMULATION SOFTWARE

FBT makes software available to calculate the factor of safety based on the configuration used:

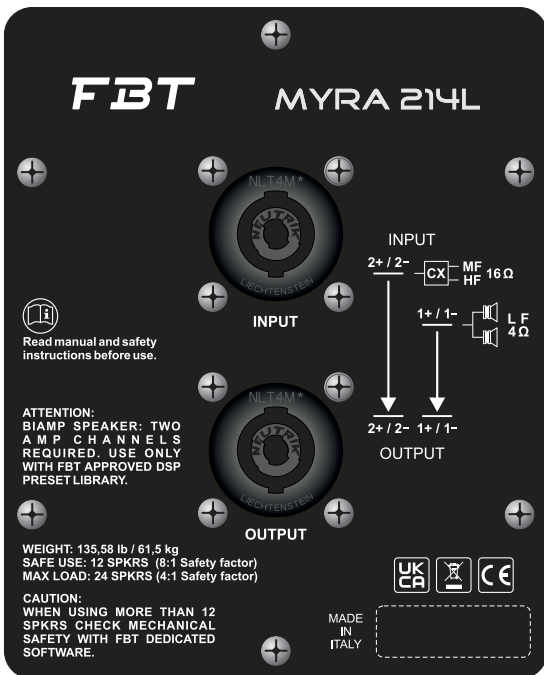
- MYRA Rigging Safety Calculator

For the calculation of the safety coefficient for use and the regulatory framework relating to the design criteria for steel structures, the following reference technical standards were observed:

- EN 13814 - Fairground and amusement park machinery and structures. Safety
- EN 1990 - Eurocode 0: Basis of structural design
- EN 1991-1-1 - Eurocode 1: Actions on structures
- EN 1993-1-1 - Eurocode 3: Design of steel structures
- Directive 2006/42/EC of the European parliament and of the council of 17 May 2006 machinery and amending Directive 95/16/EC



For detailed information on the rigging system, see the MYRA SYSTEM RIGGING MANUAL, available on the website: www.fbt.it

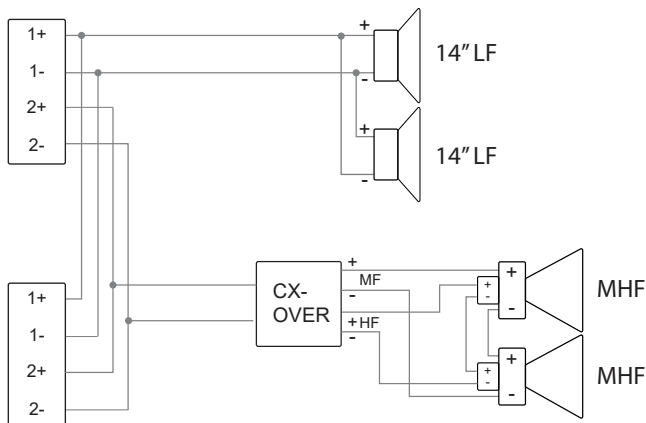


INPUTS & OUTPUTS

MYRA214L is a 3-way bi-amplified system, which therefore needs two amplifier channels to run, one for the LF section and one for the MF and HF section.

A top-quality internal passive crossover divides the frequencies destined for the MF and HF sections of the coaxial driver. Nominal impedance is 4 ohms for LF and 16 ohms for MF/HF.

The rear panel features two NeutriK Speakon NLT4MP connectors with the 4 pins connected in parallel. This makes it possible to link two cabinets and run them both via two amplification channels (see section below dedicated to LINKING).



	LF+	LF-	MHF+	MHF-
NLT 4MP INPUT	1+	1-	2+	2-
NLT 4MP OUTPUT	1+	1-	2+	2-



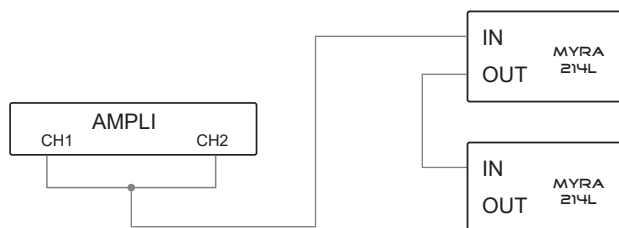
LINK OF TWO SPEAKERS

Warning! This configuration requires an amplifier capable of running a 2-ohm load and using 4-wire cables.

When two cabinets are linked, the resulting impedances detected by the two amplification channels are 2 ohm LF and 8 ohm MF/HF.

Recommended cable section:

- 4 wires x 2.5 mm² length up to 15 m minimum
- 4 wires x 4 mm² over 15 m



DSP PRESET

MYRA 214L is a highly acoustically complex system that needs to be run by processed amplifiers (with on-board DSP) configured with presets specifically developed by FBT. Using the MYRA system with presets other than those validated by FBT, or without any specific presets, not only makes it impossible to guarantee adequate performance, but also risks compromising the reliability of the internal components and as such is absolutely prohibited.

Unprocessed amplifiers can also be used, but these will need to be connected upstream with a Digital Loudspeaker Processor with presets authorised by FBT, which guarantees proper alignment, equalisation and protection of the system.

N.B. For more details on configurations and preset, see the dedicated document: "MYRA PASSIVE SYSTEM PRESET AND CONFIGURATIONS".

CHARACTERISTICS OF DISPERSION

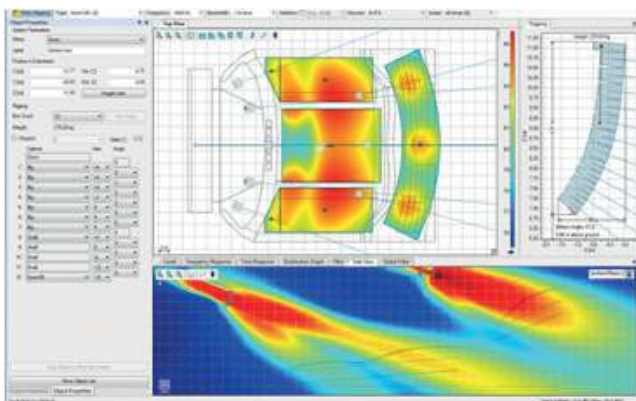
MYRA 214L comes with a horn with a 1700 cm² mouth (large-format horn) to reproduce frequencies in the 400 Hz – 20 kHz range; this offers numerous advantages compared to traditional 3-way systems in which the acoustic centres are not aligned.

The size of the mouth enables constant directivity in the horizontal plane, with nominal 90° dispersion across the full operating range of the horn. A major benefit of the coaxial configuration of the driver is that it offers consistent signal, preventing the comb-filter effects that can arise from a difference in arrival times between sources. The horn loading of the mid frequencies makes it possible to achieve a sensitivity of over 115dB (1W/1m) from 450Hz.

ACOUSTIC SIMULATION SOFTWARE

In order to optimise uniform SPL distribution across the listening area, FBT recommends using acoustic simulation software that provides the opportunity to determine the best solution in terms of number of cabinets, angles, positioning of the whole array and DSP presets.

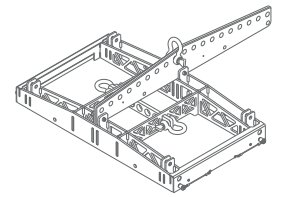
The .GLL files for the MYRA system can be downloaded from the product page of the www.fbt.it site and used as sound sources for the EASE FOCUS 3 acoustic simulation software, which is available to download for free from the manufacturer's website at AFMG-focus.afmg.eu.



MR-F 214

Frame / Flybar for flown configurations
Code: 43901

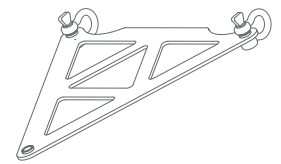
890 x 145 x 990mm
35.03 x 5.70 x 38.96inch
FRAME | 33 kg / 72.75 lb
FLYBAR | 13 kg / 28.66 lb



MR-FJ 214

Rigging accessory for azimuth adjustment
Code: 44227

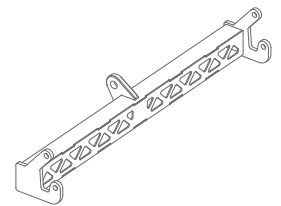
660 x 580mm
25.98 x 22.83inch
8.50 kg / 18.73 lb



MR-J 214

Pull-back compression frame
Code: 44228

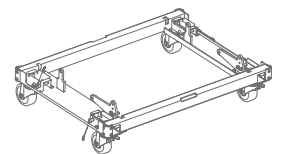
880 x 140 x 140mm
34.65 x 5.51 x 5.51inch
6.50 kg / 14.33 lb



MR-T 214

Dolly transport or ground stack installation
Code: 43898

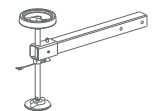
1140 x 236 x 820mm
44.88 x 9.29 x 32.28inch
39 kg / 85.98 lb



MR-P 214

Extension feet for dolly transport
Code: 44591

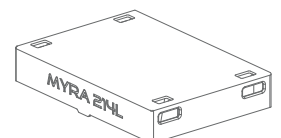
570 x 396 x 150mm
22.44 x 15.59 x 5.91inch



MR-TC 214

Top cover
Code: 44592

1120 x 192 x 800mm
44.09 x 7.56 x 31.50inch




GENERAL	
Type	passive 3-way line array module
ACOUSTICAL SPEC.	
Frequency response (@ -6dB)	40Hz - 20kHz
Low frequency woofer	2 x 14" neodymium - 3 voice coil
Mid/High frequency driver	2 x 1.4" exit neodymium coax, 4" voice coil MF, 2,5" voice coil HF
SPL max. (cont / peak)	147dB
Dispersion Horizontal	90°
Dispersion Vertical	depends on curvature and n. of elements
AMPLIFIER	
Recommended amplifier (W RMS)	1600 LF - 600 MF/HF
Nominal impedance	4 Ohm LF - 16 Ohm MF/HF
INPUTS / OUTPUTS	
Input connector	Neutrik NLT4MP
POWER SUPPLY SPEC.	
Long Term Power	800W LF - 300W MF/HF
Short Term Power (IEC 268-5)	3200W LF - 1200W MF/HF
MECHANICAL SPEC.	
Splay angle between cabinets	8° max (0.25° - 1° - 2° - 3° - 4° - 5° - 6° - 8°)
Material	Baltic birch plywood - black polyurea finish
Handles	Aluminium (1 x side)
Net dimensions (WxHxD)	36.61 x 15.66 x 20.86inch
Net weight	134.48 lbs

CONFORMITY OF LOUDSPEAKERS (CE & UKCA SYMBOLS)

This declaration applies to: FBT MYRA 214L

All product variants are included, provided they correspond to the original technical version and have not been subject to any later design or electromechanical modifications.

We herewith declare that said products are in conformity with the provisions of the respective EC directives including all applicable amendments.

 This product conforms to all applicable UK regulations.

WEEE DECLARATION (DISPOSAL)

Where affixed on the equipment or package, the barred waste bin sign indicates that the product must be separated from other waste at the end of its working life for disposal.

At the end of use, the user must deliver the product to a suitable recycling centre or return it to the dealer when purchasing a new product.

Adequate disposal of the decommissioned equipment for recycling, treatment and environmentally compatible disposal contributes in preventing potentially negative effect on the environment and health and promotes the reuse and/or recycling of equipment materials.

Abusive product disposal by the user is punishable by law with administrative sanctions.

If you have any further questions regarding the disposal of this product, please contact FBT Elettronica SpA.

FBT Elettronica S.p.A. reserves the right to make technical changes without notice.

The AFMG, B & c, and NeutrikTM brands belong to their respective companies..



FBT ELETTRONICA SPA

Via Paolo Soprani 1 - 62019 RECANATI - Italy

Tel. 071750591 - info@fbt.it - www.fbt.it



Le informazioni contenute in questo manuale sono state scrupolosamente verificate; tuttavia, FBT non si assume alcuna responsabilità per eventuali inesattezze. FBT Elettronica S.p.A. si riserva il diritto di modificare, senza preavviso, le caratteristiche tecniche ed estetiche dei prodotti.

The information contained in this manual has been carefully checked; however, FBT does not accept any responsibility for possible inaccuracies. FBT Elettronica S.p.A. reserves the right to modify products and specifications at any time and without prior notice.