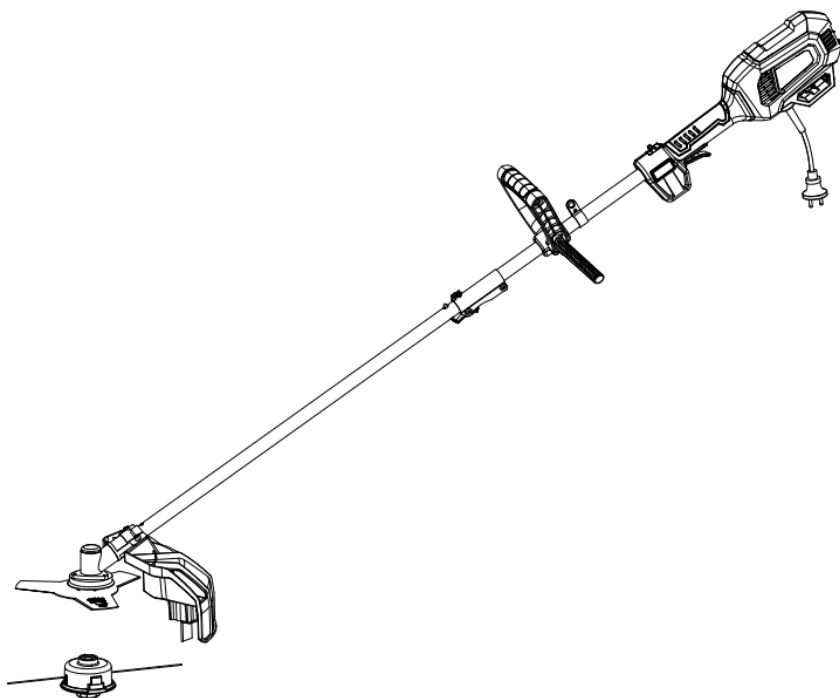




**FIELDMANN**<sup>®</sup>  
Home & Garden Performance



FZS 2030-E

---

English .....	3-18
Čeština.....	19-34
Slovenčina .....	35-50
Magyarul .....	51-64
Polski .....	65-78

# Elektrický vyžínač

## NÁVOD K OBSLUZE

Děkujeme vám, že jste si zakoupili tuto strunovou sekačku na trávu. Než ji začnete používat, přečtěte si, prosím, pozorně tento návod k obsluze a uschovejte jej pro případ dalšího použití.

## OBSAH

1. VŠEOBECNÉ BEZPEČNOSTNÍ PŘEDPISY .....	20
2. VYSVĚTLENÍ ŠTÍTKŮ S POKYNY NA STROJI .....	21
3. BEZPEČNOSTNÍ POKYNY .....	23
4. POPIS STROJE .....	24
5. SESTAVENÍ .....	25
6. SPUŠTĚNÍ VYŽÍNAČE .....	27
7. SEČENÍ .....	28
8. ÚDRŽBA .....	30
9. LIKVIDACE .....	31
10. PROHLÁŠENÍ O SHODĚ .....	32
11. TECHNICKÉ ÚDAJE .....	33

# 1. VŠEOBECNÉ BEZPEČNOSTNÍ PŘEDPISY

## Důležitá bezpečnostní upozornění


- ✿ Výrobek pečlivě vybalte a dejte pozor, abyste nevyhodili žádnou část obalového materiálu dříve, než najdete všechny součásti výrobku.
- ✿ Výrobek uchovávejte na suchém místě mimo dosah dětí.
- ✿ Čtěte všechna upozornění a pokyny. Zanedbání při dodržování varovných upozornění a pokynů mohou mít za následek úraz elektrickým proudem, požár a/nebo těžká poranění.

## Obal

Výrobek je umístěn v obalu bránícím poškozením při transportu. Tento obal je surovinou a lze jej proto odevzdat k recyklaci.

## Návod k použití

Než začnete se strojem pracovat, přečtěte si následující bezpečnostní předpisy a pokyny k používání. Seznamte se s obslužnými prvky a správným používáním zařízení. Návod pečlivě uschovejte pro případ pozdější potřeby. Minimálně po dobu záruky doporučujeme uschovat originální obal včetně vnitřního balícího materiálu, pokladní doklad a záruční list. V případě přepravy zabalte stroj zpět do originální krabice od výrobce, zajistíte si tak maximální ochranu výrobku při případném transportu (např. stěhování nebo odeslání do servisního místa).

 **Poznámka:** Předáváte-li stroj dalším osobám, předejte jej společně s návodem. Dodržování příloženého návodu k obsluze je předpokladem řádného používání stroje. Návod k obsluze obsahuje rovněž pokyny pro obsluhu, údržbu a opravy.

**Výrobce nepřebírá odpovědnost za nehody nebo škody vzniklé následkem nedodržování tohoto návodu.**

## 2. VYSVĚTLENÍ ŠTÍTKŮ S POKYNY NA STROJI



Varování!



Přečtěte si pokyny.



Noste ochrannou přilbu. Noste ochranné brýle. Noste ochranu sluchu.



Noste pracovní rukavice.



Noste pracovní obuv.



Nevystavujte toto zařízení vlhkosti.



Pokud dojde k poškození zástrčky nebo k zachycení kabelu, odpojte elektrické připojení.



Udržujte přihlížející osoby v bezpečné vzdálenosti od zařízení.



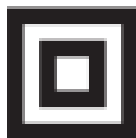
Dávejte pozor na překážky nebo předměty, které by mohly být zařízením odmrštěny.



Varování! Po vypnutí se nůž ještě chvíli otáčí.



Dávejte pozor, aby vás nůž nepožezal.



Třída bezpečnosti II.



Tento produkt je zakázáno vyhazovat do domácího odpadu. Odneste jej do sběrného dvora pro recyklaci a opětovné využití materiálů z vyřazených elektrických a elektronických zařízení.

## 3. BEZPEČNOSTNÍ POKYNY

### **⚠ POZOR!**

Při používání tohoto stroje dodržujte bezpečnostní pravidla. Pro vaši bezpečnost a bezpečnost ostatních osob si před použitím tohoto stroje laskavě přečtěte tyto pokyny. Uschovejte laskavě tyto pokyny pro možné použití v budoucnu.

- ☼ Při práci s tímto přístrojem noste bezpečnostní brýle.
- ☼ Při práci s tímto přístrojem noste rukavice.
- ☼ Nevystavujte tento přístroj dešti nebo vysoké vlhkosti.
- ☼ Seznamte se s ovládním a správným použitím této sekačky.
- ☼ Nikdy nedovolte dětem nebo osobám neseznámeným s těmito pokyny používat tuto sekačku.
- ☼ Zamezte dětem, ostatním osobám a domácím zvířatům přibližovat se k této sekačce; tráva, jež se přistihává a rozléhá do okolí, může obsahovat kameny nebo úlomky. Pokud jsou v blízkosti jiné osoby, obzvláště děti, zastavte používání sekačky.
- ☼ Při práci se sekačkou nedovolte ostatním osobám nebo zvířatům přiblížit se do vzdálenosti bližší než 15 m.
- ☼ Sekačku vždy používejte pouze za denního světla nebo při dobrém umělém osvětlení.
- ☼ Před použitím sekačky nebo po jakémkoli nárazu ji vždy zkontrolujte na známky opotřebením nebo poškození, a pokud je nutno, opravte ji. Nepoužívejte sekačku, není-li řezný nástroj správně zajištěn nebo je poškozen.
- ☼ Vždy zkontrolujte, je-li sekačka v dobrém pracovním stavu; není-li, může to ohrozit uživatele.
- ☼ Při použití strunové sekačky vždy používejte ochranné kryty.
- ☼ Nepoužívejte sekačku, jsou-li ochranné kryty poškozeny.
- ☼ Odstraňte z pracovního prostoru kameny, kovové částičky, kořeny, ostatní tvrdé předměty a plastové sáčky, nylonové šňůry a jiné předměty, jež nelze rozsekat.
- ☼ Před nastartováním sekačky se ujistěte, že se nylonový břit nedotýká kamenů nebo úlomků.
- ☼ Nikdy nepřibližujte ruce a nohy do prostoru pokosu a obzvláště ne, když startujete motor.
- ☼ Chraňte se před poraněním způsobeným řezným osřím v délce řezné struny. Po natažení nové řezné struny, před spuštěním, vždy vraťte sekačku do její normální provozní pozice.
- ☼ Nepoužívejte náhradní součástky nebo doplňky nedodané nebo nedoporučené výrobcem.
- ☼ Vždy zajistěte, aby větrací otvory byly zbavené úlomků.
- ☼ Abyste zamezili neúmyslnému spuštění, nepřenášejte stroj s prstem na spínači pro zapnutí/vypnutí.
- ☼ Při práci se sekačkou udržujte stabilní a bezpečnou pozici.
- ☼ Oblast, na níž budete pracovat, zbavte drátů, kamenů a úlomků.
- ☼ Nesekejte tvrdé předměty. To by mohlo způsobit úraz nebo poškození sekačky.

### **⚠ POZOR!**

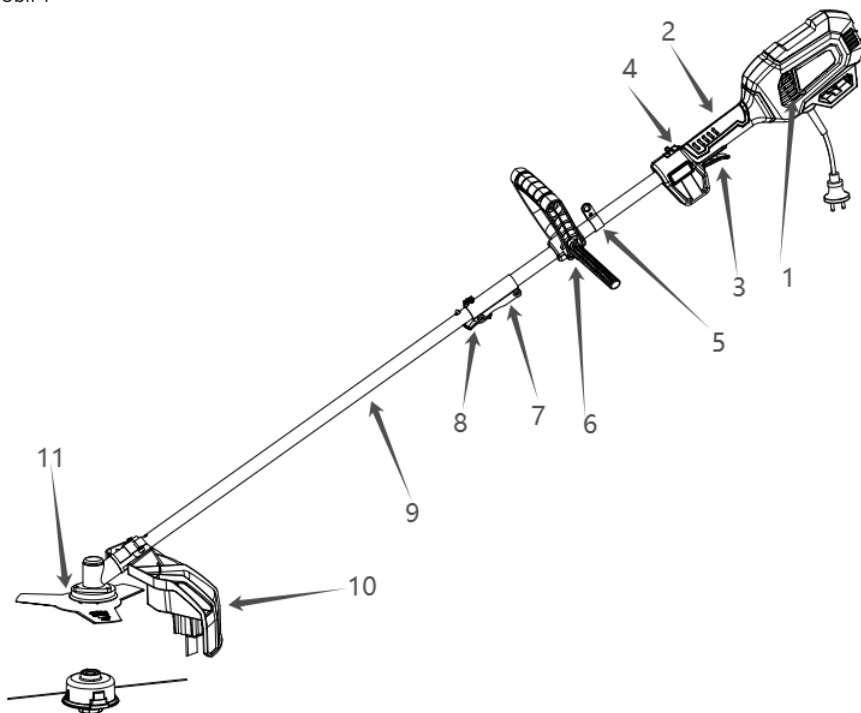
Řezné prvky se po vypnutí motoru dál otáčejí!

- ☼ Nepokoušejte se zastavit řezný nástroj (nylonovou strunu) rukama. Vždy ji nechejte, až se zastaví sama. Toto platí i pro ocelové trojzubce.
- ☼ Nepoužívejte sekačku pro sekání trávy, jež se nedotýká země, například trávy na zídkách nebo skalkách atd.
- ☼ Nepřecházejte přes cesty nebo štěrkové stezky se sekačkou stále v chodu.

## 4. POPIS STROJE

1. Motor
2. Hlavní rukojeř
3. Spínací páka
4. Spínací tlačítko
5. Háček na popruh
6. Madlo
7. Spojka
8. Šroub s křížlovou matkou
9. Spodní část hřídele
10. Kryt žací hlavy
11. Žací nůž/hlava

Obr. 1

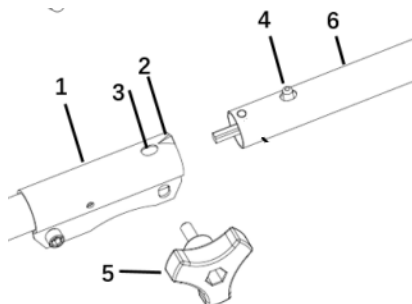


### Obsah balení:

Elektrický vyžínač, strunová hlava, ocelový trojzubec, ramenní popruh, sada nářadí

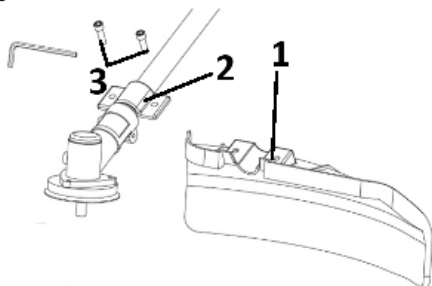
## 5. SESTAVENÍ

- ☛ Obr. 2 Sestavení hřídele: Stiskněte tlačítko, Obr. 2 které se nachází na spodní části hřídele (bod 4). Zarovnejte tlačítko (bod 4) s vodítkem (bod 2) na spojce (bod 1) a zasuňte obě trubky do sebe. Otáčejte spodní částí hřídele (bod 6), dokud tlačítko (bod 4) nezapadne do správné polohy. POZNÁMKA: Pokud tlačítko (bod 4) není zcela zachyceno v otvoru (bod 3), trubka není správně zajištěná. V takovém případě trubkou mírně otáčejte do stran, dokud tlačítko (bod 4) nezaklapne. Utáhněte upínací šroub (bod 5).



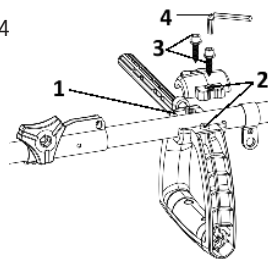
Obr. 3

- ☛ Namontujte ochranný kryt na hřídel pomocí přiložených šroubů. Matky jsou integrovány v plastovém krytu (viz obr. 3)
- ☛ Namontujte rukojeř (Obr 1, bod 5) pomocí přiložených šroubů. Rukojeř je možné po hřídeli posouvat. Každý tak může zvolit ideální pozici pro pohodlnou práci. Po zvolení ideální pracovní polohy dotáhněte šrouby.

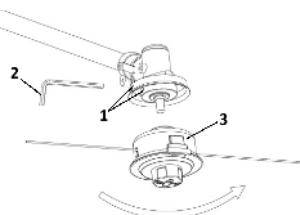


- ☛ Montáž strunového hlavy.
  - Zablokujte hřídel přiloženým šestihranným klíčem (viz obr 4). Za tímto účelem je nutné srovnat otvor v ochranném krytu s otvorem v hřídeli a zasunout šestihranný klíč. Srovnání otvorů docílíte otáčením ochranného krytu.

Obr. 4



Obr. 5



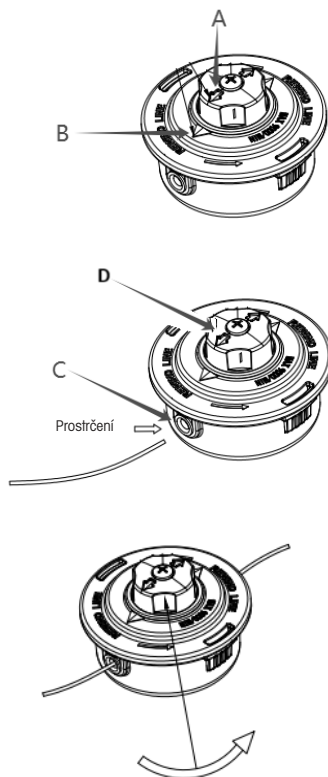
☼ Obr. 6 Výměna struny:

- Zarovnejte šípky na strunové hlavě (body A a B)
- Zamáčkněte otáčecí knoflík (bod D) a vsuňte strunu do strunové hlavy (bod C) dokud neprojde skrz, struna by měla být na obou stranách stejně dlouhá
- Poznámka: Doporučená délka struny je cca 5m
- Otáčejte otočným knoflíkem proti směru hodinových ručiček dokud se struna nenavine. Dávejte pozor, aby se struna nenavinula kompletně do těla strunové hlavy, vždy musí alespoň část struny na obou stranách vyčnívat.

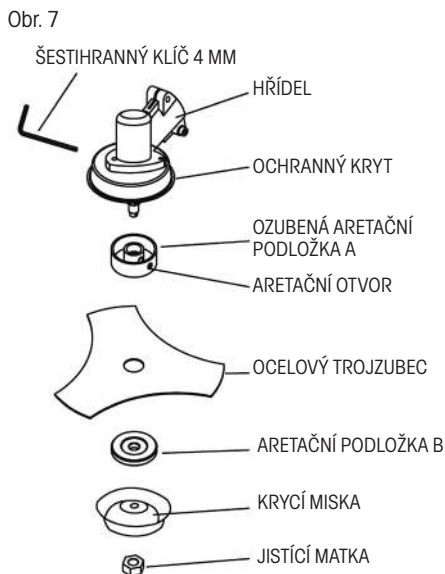
**⚠ VAROVÁNÍ**

Používejte pouze kvalitní nylonovou strunu s průměrem 1,6 mm. Nikdy místo nylonové struny nepoužívejte drát nebo strunu vyztuženou drátem. Používejte pouze originální strunovou hlavu.

Obr. 6



- ✿ **Montáž ocelového trojzubce**
  - Zablokujte hřídel příloženým šestihranným klíčem 4mm (viz obr. 7). Za tímto účelem je nutné srovnat otvor v ochranném krytu s otvorem v hřídeli a zasunout šestihranný klíč. Srovnání otvorů docílíte otáčením ochranného krytu.
  - Jednotlivé díly namontujte v tomto pořadí:
    1. Ozubená aretační podložka A (také opatřena otvorem pro aretaci)
    2. Ocelový trojzubec
    3. Aretační podložka B
    4. Krycí miska
    5. Jistící matka
  - Ujistěte se, že nůž dosedá správně do vymezovací části ozubené aretační podložky A
  - Pomocí přiloženého nástrčného klíče otáčejte upevňovací maticí nože proti směru pohybu hodinových ručiček (pozor obrácený závit), dokud nedosáhnete bezpečného utažení.
  - Vyjměte šestihranný klíč z aretačního otvoru.



- ⚠ **VAROVÁNÍ**  
DOJDE-LI K NADMĚRNÝM VIBRACÍM - OKAMŽITĚ ZASTAVTE MOTOR

Nadměrné vibrace nože znamenají, že tento nůž není správně namontován. Okamžitě zastavte motor a zkontrolujte nůž. Nesprávně namontovaný nůž může způsobit zranění. Při provádění údržby a servisu tohoto výrobku používejte pouze originální příslušenství.

## 6. SPUŠTĚNÍ VYŽÍNAČE

- ✿ **KONTROLOVANÉ BODY PŘED ZAHÁJENÍM PRÁCE**

1. Zkontrolujte, zda nedošlo k uvolnění šroubů, matic a montážních prvků. Uvolněné šrouby dotáhněte.
2. Ujistěte se, zda je plastový kryt hlavy či nože řádně upevněn na svém místě.
3. Ujistěte se, zda nedošlo k poškození nože či strunové hlavy.

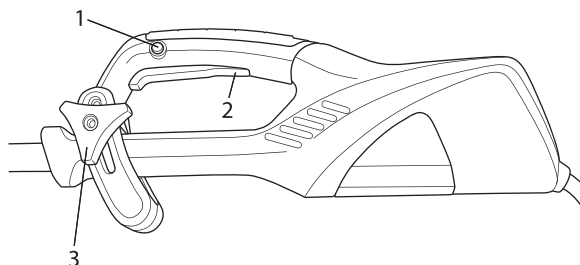
- ⚠ **VAROVÁNÍ**
  - ✿ Před spuštěním vyžinače se ujistěte, že se řezný kotouč/strunová hlava volně pohybuje a nedotýká se žádného cizího předmětu.
  - ✿ Křovinořez držte pevně oběma rukama. Vždy stůjte tak, abyste měli tělo nalevo od trubky hřídele. Nikdy nedržte rukojeť zkříženýma rukama. Tyto pokyny platí i pro leváky.

**UPOZORNĚNÍ:** Vystavení vibracím může způsobit poškození zdraví osob, které trpí problémy oběhového systému nebo nervovými problémy. Pokud se projeví fyzické symptomy, jako znečitlivění, snížení citlivosti, snížení normální síly nebo změny zabarvení pokožky, obraťte se na lékaře. Tyto symptomy se obvykle projevují na prstech, rukou nebo zápěstí.

**Spuštění vyžinače**

Nejprve stiskněte bezpečnostní pojistku hlavního spínače (Obr 8, bod 1)  
Poté stiskněte hlavní vypínač (Obr 8, bod 2).  
Vyžinač začne pracovat v maximálních otáčkách

Obr. 8

**Vypnutí motoru**

Uvolněte hlavní spínač (obr 8, bod 2)

## 7. SEČENÍ

**⚠ VAROVÁNÍ!**

Při práci se všemi modely strunových sekaček nebo křovinořezů může dojít k odmrštění kamenů, kovových nebo malých předmětů a také sekaného materiálu. Pečlivě si přečtěte všechny předpisy týkající se bezpečnosti. Dodržujte pokyny uvedené v tomto návodu k obsluze.

**⚠ VAROVÁNÍ!**

Používejte ochranu hlavy, zraku, tváře a sluchu. Používejte vhodnou obuv, která bude chránit vaše nohy a která zajistí pevný postoj na kluzkém povrchu. Nenoste kravaty, šperky nebo volné části oděvu, které by mohly být zachyceny pohybujícími se díly nářadí. Nenoste obuv s otevřenou špičkou. Nepracujte bosí nebo máte-li holé nohy. V určitých situacích musíte používat úplnou ochranu obličeje a hlavy. Dávejte pozor, aby nedošlo k zpětnému rázu a k zaseknutí nože.

**⚠ VAROVÁNÍ**

Vždy používejte ramenní popruh.

Nastavte popruh a příchytku popruhu na nářadí tak, aby byla sekačka zavěšena několik centimetrů nad povrchem terénu. Hlava sekačky a kovový kryt musí být v každém směru zcela srovnány. Zavěste křovinořez na pravou část těla.

**⚠ NEBEZPEČNÁ ZÓNA**

DO NEBEZPEČNÉ ZÓNY S POLOMĚREM 15 METRŮ NESMÍ MIMO OBSLUHY VSTOUPIT ŽÁDNÉ OSOBY. OBSLUHA MUSÍ POUŽÍVAT VHDODNOU OCHRANU ZRAKU, SLUCHU, TVÁŘE, CHODIDEL, NOHOU A TĚLA. OSOBY NACHÁZEJÍCÍ SE V NEBEZPEČNÉ ZÓNĚ NEBO V RIZIKOVÉ ZÓNĚ ZA NEBEZPEČNOU ZÓNOU MUSÍ POUŽÍVAT OCHRANU ZRAKU CHRÁNÍCÍ PŘED ODMRŠTĚNÝMI PŘEDMĚTY. RIZIKO SE SNIŽUJE S ROSTOUCÍ VZDÁLENOSTÍ OD NEBEZPEČNÉ ZÓNY.

## SEKÁNÍ POMOCÍ HLAVY S NYLONOVOU STRUNOU

- ☼ Hlava se strunou se otáčí VE SMĚRU POHYBU HODINOVÝCH RUČÍČEK.
- ☼ **Posun struny je prováděn poloautomaticky. Při sečení pouze jemně poklepejte hlavou o povrch země, tím dojde k stlačení tlačítka na spodní straně hlavy a povyjetí struny. Struna je poté do maximální přípustné délky zakřácena o nůž integrovaný v plastovém krytu.**

### ZASTŘIHOVÁNÍ TRÁVY

- ☼ Při této činnosti opatrně posunujte sekačku do materiálu, který chcete sekat. Pomalu nakloňte hlavu tak, aby byl posekaný materiál odhazován směrem od vás. Provádíte-li sekání až k překážkám, jako jsou ploty, stěny a stromy, přibližujte se v takovém úhlu, aby se všechen odražený materiál pohyboval směrem od vás. Pomalu pohybujte hlavou s nylonovou strunou zprava doleva, dokud nebude tráva posekaná až k překážce, ale zabraňte tomu, aby se struna dostala do kontaktu s překážkou.
- ☼ Při sekání v blízkosti drátěného plotu nebo ohrady opatrně postupujte tak, abyste se nedostali do kontaktu s dráty. Překročíte-li minimální vzdálenost od plotu, struna se po nárazu do drátu zkrátí.
- ☼ Při sekání plevelů může být prováděno sekání jednoho stonku po druhém. Umístěte hlavu sekačky se strunou k spodní části plevelu - nikdy k horní části, protože by mohlo dojít k rozříznutí stonku a zachycení struny. Spíše než používat přímé přesekání plevelů, používejte raději pouze konec struny a přesekejte stonky pomalu.

### OSEKÁVÁNÍ A SEKÁNÍ OKRAJŮ

- ☼ Obě z těchto činností jsou prováděny s hlavou s nylonovou strunou nakloněnou ve velkém úhlu. Osekávání je odstraňování horního porostu, po kterém zůstane pouze holá zem.
- ☼ Sekání okrajů je sekání trávy na okrajích záhonů, která přesahuje do chodníků a cest.
- ☼ Během osekávání i sekání okrajů držte nářadí v příkrém úhlu a v poloze, kdy nebudou nečistoty, posekaný materiál a kamínky odhazovány dozadu směrem na vás, dojde-li k jejich odražení od tvrdého povrchu. I když je na obrázcích zobrazeno, jak provádět osekávání i sekání okrajů, každý uživatel si musí najít takovou polohu, která bude vyhovovat jeho tělesným proporcím a pracovním podmínkám.

### ⚠ VAROVÁNÍ

Je-li použita hlava s nylonovou strunou, na nářadí musí být použit správný ochranný kryt. Je-li nylonová struna vysunuta příliš, může docházet k jejím třepetání. Používáte-li hlavy s nylonovou strunou, vždy použijte plastový ochranný kryt se zkracovacím nožem.

### ⚠ VAROVÁNÍ

Při práci prováděné nad holou plochou nebo nad šterkem buďte velmi opatrní, protože nylonová struna může vysokou rychlostí odmrštit malé kamínky.


Ochranný kryt na tomto nářadí nemůže zastavit předměty, které se odrazí od tvrdých povrchů.

### ⚠ VAROVÁNÍ

Neprovádějte sekání na místech, kde se nachází dráty a drátěné pletivo. Používejte bezpečnostní ochranné prvky. Neprovádějte sekání na místech, kde nemůžete vidět, co bude sekačka sekat.

## SEKÁNÍ POMOCÍ NOŽE

### KOSENÍ PLEVELŮ

- ☼ Jedná se o sekání kývavým pohybem nože prováděné v oblouku. Tímto způsobem můžete rychle vyčistit plochy zarostlé travinami a plevelem. Kosení by nemělo být používáno při sekání velkých a odolných plevelů nebo dřevitých porostů.
  - ☼ Kosení může být prováděno v obou směrech nebo pouze v jednom směru, což bude znamenat, že posekaný materiál bude odhazován směrem od vás. Při tomto sekání bude pracovat ta část nože, která se otáčí směrem od vás. Nakloňte nůž mírně dolů na stejnou stranu. Budete-li provádět kosení v obou směrech, budete zasaženi některými nečistotami.
-  **Poznámka:** Nepoužívejte nůž na křoviny pro sekání stromků s průměrem, který je větší než 12 mm.

### VAROVÁNÍ

NEDOTÝKEJTE SE NOŽEM PŘEDMĚTŮ TOHOTO TYPU:

KOVOVÉ SLOUPKY, ELEKTRICKÉ DRÁTY, GUMA, ZDIVO, KAMENY, PLOTY

### VAROVÁNÍ

Neprovádějte sekání, je-li ocelový nůž tupý, prasklý nebo poškozený.

Před zahájením sekání proveďte kontrolu, zda se na pracovní ploše nenachází žádné překážky, jako jsou kameny, kovové sloupky nebo stočené dráty. Nemůžete-li tyto překážky odstranit, označte je tak, aby nedošlo k jejich kontaktu s nožem. Kameny nebo kovové předměty způsobí otupení nebo poškození nože. Dráty se mohou namotat na nožovou hlavu nebo mohou být odmrštěny a mohou způsobit zranění.

## 8. ÚDRŽBA

- ☼ Struna sekačky může časem vyschnout. Abyste ji udržovali stále ve výborném stavu, skladujte náhradní předvinuté cívy nebo volnou strunu v plastovém sáčku se lžičkou vody.
- ☼ Pro čištění přístroje používejte pouze jemné mýdlo a vlhký hadřík. Neponořujte přístroj do vody, ani jej neostříkávejte hadicí. Nedovoľte, aby se dovnitř dostala jakákoli tekutina. Nečistěte tlakovou vodou.
- ☼ Strunový řezač na okraji ochranného krytu se může po čase otupit. Doporučujeme pravidelně obnovovat ostrost pilníkem.

## 9. LIKVIDACE

### POKYNY A INFORMACE O NAKLÁDÁNÍ S POUŽITÝM OBALEM

Použitý obalový materiál odložte na místo určené obcí k ukládání odpadu.



Stroj a jeho příslušenství jsou vyrobeny z různých materiálů, např. z kovu a plastů. Poškozené součástky odevzdejte do tříděného sběru. Informujte se u příslušného úřadu.



Tento výrobek splňuje veškeré základní požadavky směrnic EU, které se na něj vztahují.

Změny v textu, designu a technických specifikacích se mohou měnit bez předchozího upozornění a vyhrazujeme si právo na jejich změnu.

Návod k použití v originálním jazyce.

## 10. PROHLÁŠENÍ O SHODĚ

**FAST**<sup>®</sup>

**FAST ČR, a.s.**  
 U Sanitasu 1621, 251 01 Říčany, Czech Republic  
 tel.: +420 323 204 111, fax: +420 323 204 110

**EU PROHLÁŠENÍ O SHODĚ**

**Produkt/ značka:** Elektrický křovinořez a vyžinač trávy/ **FIELDMANN**

**Typ/ model:** **FZS 2030-E** jako výrobní model H9205BW  
 AC 230-240V; 50 Hz; 1200 W; Třída II; IPX0  
 naměřená hladina akustického výkonu:  $L_{PA}= 74,2 \text{ dB(A)}$   
 garantovaná hladina akustického výkonu:  $L_{WA}= 96 \text{ dB(A)}$

**Výrobce:** FAST ČR, a.s.  
 U Sanitasu 1621, 251 01 Říčany, Česká republika  
 DIČ: CZ24777749

**Toto prohlášení o shodě se vydává na výhradní odpovědnost výrobce.**

**Osoba pověřená kompletací technické dokumentace: FAST ČR, a.s.**

**Předmět výše popsaného prohlášení je v souladu s příslušnými harmonizačními právními předpisy Unie:**

Směrnice MD 2006/42/EC	Směrnice EMC 2014/30/EU
Směrnice NEOE 2000/14/EC	Směrnice RoHS 2011/65/EU+(EU)2015/863

**Příslušné harmonizované normy a další technické specifikace:**

EN 62841-1:2015+AC+A11	EN IEC 55014-1:2021
IEC 62841-4-4:2020	EN IEC 55014-2:2021
	EN IEC 61000-3-2:2019+A1
	EN 61000-3-3:2013+A1+A2



**Místo vydání:** Říčany  
**Datum vydání:** 19. 09. 2025

**Jméno:** Ing. Luboš Cinek – Odpovědná osoba  
**Podpis:**



IČO:24777749, DIČ:CZ24777749

Bankovní spojení: Komerční banka Praha 1, č.ú. 89309011/0100, ČSOB Praha 1, č.ú. 8010-0116233383/0300  
 Česká spořitelna Praha 4, č.ú. 2375682/0800

# 11. TECHNICKÉ ÚDAJE

Model .....	FZS 2030-E
Napětí/Frekvence.....	230-240V~/50Hz
Příkon elektromotoru .....	1 200 W
Záběr sečení .....	38 cm
Typ strunové hlavy .....	Twist&Go poloautomatická
Otáčky chodu bez zátěže .....	6 800 ot/min
Průměr struny.....	1,6 mm
Hmotnost bez paliva a žacíh nástrojů .....	4,3 kg
Vibrace	
Přední rukojeť .....	6,51 m/s <sup>2</sup> ; K=1,5 m/s <sup>2</sup>
Zadní rukojeť.....	6,12 m/s <sup>2</sup> ; K=1,5 m/s <sup>2</sup>

