

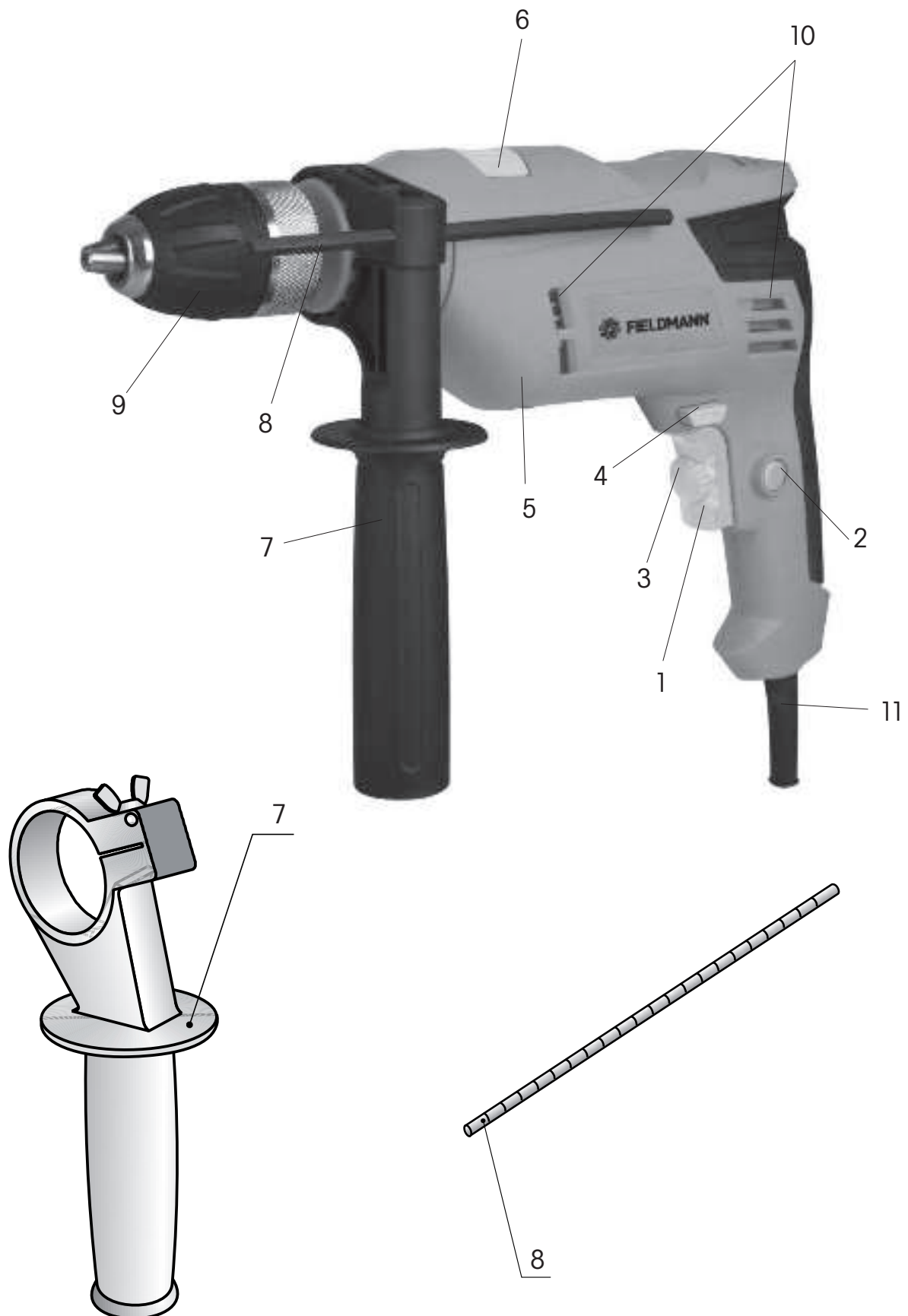


FIELDMANN[®]
Home & Garden Performance



FDV 2001-E
FDV 2002-E

1



Příklepová vrtačka

NÁVOD K OBSLUZE

Děkujeme vám, že jste si zakoupili tuto příklepovou vrtačku. Než ji začnete používat, přečtěte si, prosím, pozorně tento návod k obsluze a uschovejte jej pro případ dalšího použití.

OBSAH

OBRAZOVÁ PŘÍLOHA	3
1. VŠEOBECNÉ BEZPEČNOSTNÍ PŘEDPISY	16
Důležitá bezpečnostní upozornění	
Obal	
Návod k použití	
2. SYMBOLY.....	18
3. POPIS STROJE A OBSAH DODAVKY	19
4. BEZPEČNOSTNÍ POKYNY	19
5. ÚČELOVÉ POUŽITÍ	20
6. SEŘÍZENÍ A PROVOZ	20
Přepínač běžného/příklepového vrtání	
Regulace otáček	
Sklíčidlo	
7. TECHNICKÉ ÚDAJE	21
8. PROHLÁŠENÍ O SHODĚ	22
9. LIKVIDACE	23

1. VŠEOBECNÉ BEZPEČNOSTNÍ PŘEDPISY

Důležitá bezpečnostní upozornění

- ✿ Před použitím si pečlivě přečtěte návod k použití.
 - ✿ Výrobek pečlivě vybalte a dejte pozor, abyste nevyhodili žádnou část obalového materiálu dříve, než najdete všechny součásti výrobku.
 - ✿ Výrobek uchovávejte na suchém místě.
 - ✿ Čtete všechna upozornění a pokyny. Zanedbání při dodržování varovných upozornění a pokynů mohou mít za následek úraz elektrickým proudem, požár a/nebo těžká poranění.
 - ✿ Přečtěte si prosím následující pokyny týkající se ochrany před úrazem elektrickým proudem a rizika zranění či požáru a řiďte se jimi.
 - ✿ Ověřte si, zda je elektrické napájení, které máte k dispozici, kompatibilní s napětím uvedeným na zařízení.
 - ✿ Zkontrolujte, zda elektrická zařízení a přípojky nevykazují nějaké poškození.
 - ✿ Silový kabel připojujte k napájení pouze je-li zařízení vypnuté.
 - ✿ Před umístěním zařízení na zpracovávanou součást dané zařízení nejdříve zapněte.
 - ✿ Přijměte ochranná opatření proti úrazu elektrickým proudem. Zabraňte tělesnému kontaktu s uzemněnými součástmi, jako např. kovovým potrubím, radiátory, sporáky, lednicemi apod.
 - ✿ Velké změny teploty mohou vést ke kondenzaci na součástech pod proudem. Před použitím: Umožněte, aby se teplota zařízení vyrovnala teplotě pracoviště.
 - ✿ Stroje, zařízení a doporučená příslušenství nepoužívejte za jiným účelem, než za jakým byly navrženy!
 - ✿ Bezpečně upevněte zpracovávanou součást. K bezpečnému upevnění zpracovávané součásti použijte upínací zařízení nebo svěrák.
 - ✿ Aby nedošlo k úrazu, nenoste šperky ani volné oblečení, které by se mohly zachytit do pohybujících se součástí. Doporučujeme vám nosit ochrannou obuv a rukavice. Dlouhé vlasy je vhodné si svázat.
 - ✿ Pokud při práci vzniká prach, třísky a piliny nebo pokud pracuje nad hlavou, noste prosím ochranné brýle a, je-li to nutné, ochrannou masku.
 - ✿ V případě hluku používejte ochranu sluchu.
 - ✿ Při práci na patře, žebřících a lešeních mějte pod nohama vždy pevný podklad.
 - ✿ Elektrická zařízení udržujte vždy z dosahu vlhkosti a deště. Zařízení neponořujte do vody.
 - ✿ Při práci venku používejte pouze schválená zařízení a prodlužovačky určené pro venkovní použití.
 - ✿ Zařízení nepoužívejte v místech s nebezpečím výbuchu.
 - ✿ Při předávání tohoto zařízení třetí osobě se musí předat také tento návod.
 - ✿ Opravy může provádět pouze odborník s použitím originálních součástí.
- ⚠ POZOR!** Konzumace alkoholu, užívání léků a drog, stavy nemocnosti, horečka nebo únava mohou ovlivnit vaši reakceschopnost. Nepoužívejte elektrická zařízení v žádné z následujících situací.


- ✿ Elektrická zařízení udržujte mimo dosah dětí.
- ✿ Elektrická zařízení skladujte v originální krabici na bezpečném místě a mimo dosah dětí.
- ✿ Při přestávce v práci nebo když zařízení nepoužíváte, když provádíte seřízení, vyměňujete příslušenství nebo provádíte opravy vždy odpojte kabel.
- ✿ Když zařízení přenášíte, nikdy jej nadržte za kabel. Nikdy zařízení neodpojujte taháním za kabel.
- ✿ Při práci: Nedovolte, aby došlo k zastavení motoru, je-li zařízení zatížené.
- ✿ Udržujte na pracovišti pořádek. Nepořádek může způsobit úraz!
- ✿ Při práci se vyhýbejte neobvyklým polohám těla.
- ✿ Nedopusťte, aby došlo k nechtěnému zapnutí nebo spuštění zařízení.

Obal

Výrobek je umístěn v obalu bránícím poškozením při transportu. Tento obal je surovinou a lze jej proto odevzdat k recyklaci.

Návod k použití

Než začnete se strojem pracovat, přečtěte si následující bezpečnostní předpisy a pokyny k používání. Seznamte se s obslužnými prvky a správným používáním zařízení. Návod pečlivě uschovejte pro případ pozdější potřeby. Minimálně po dobu záruky doporučujeme uschovat originální obal včetně vnitřního balicího materiálu, pokladní doklad a záruční list. V případě přepravy zabalte stroj zpět do originální krabice od výrobce, zajistíte si tak maximální ochranu výrobku při případném transportu (např. stěhování nebo odeslání do servisního místa).

-  **Poznámka:** Předáváte-li stroj dalším osobám, předejte jej společně s návodem. Dodržování přiloženého návodu k obsluze je předpokladem řádného používání stroje. Návod k obsluze obsahuje rovněž pokyny pro obsluhu, údržbu a opravy.

Výrobce nepřebírá odpovědnost za nehody nebo škody vzniklé následkem nedodržování tohoto návodu.

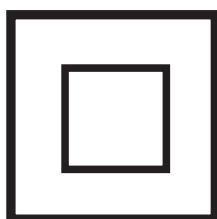
2. SYMBOLY



Tento produkt je vyroben v souladu se schválenými normami.



Před použitím stroje si pozorně přečtěte návod k obsluze.



Dvojitá izolace.



Používejte ochranu zraku a sluchu.

3. POPIS STROJE A OBSAH DODÁVKY

Popis stroje (viz obr. 1)

- | | |
|--|------------------------|
| 1 - Hlavní spínač ZAP/VYP | 10 - Ventilační štěrby |
| 2 - Pojistné tlačítko pro spínač ZAP/VYP | 11 - Kabel |
| 3 - Otočný volič rychlosti | |
| 4 - Přepínač směru otáček | |
| 5 - Vrtačka | |
| 6 - Přepínání vrtání / příklep | |
| 7 - Pomocná rukojeť | |
| 8 - Indikátor hloubky vrtání | |
| 9 - Rychloupínací sklíčidlo | |

Obsah dodávky

Stroj vyjměte opatrně z obalu a zkontrolujte, zda jsou následující díly kompletní:

- ✿ Vrtačka
- ✿ Ergonomická rukojeť
- ✿ Indikátor hloubky vrtání
- ✿ Záruční list
- ✿ Návod k obsluze
- ✿ Kufřík - Je pouze součástí modelu FDV 2002- E

Pokud díly chybí nebo jsou poškozeny, obraťte se, prosím, na prodejce, kde jste stroj zakoupili.

4. BEZPEČNOSTNÍ POKYNY

- ✿ Předtím, než začnete s vrtačkou pracovat, použijte detektor pro lokalizaci elektrického, vodovodního a plynového vedení a trubek.
- ✿ Před výměnou vrtáku nebo korunky vždy vytáhněte zástrčku napájecího kabelu ze zásuvky.
- ✿ Sklíčidlo vždy ukládejte do zásobníku.
- ✿ Pro zvýšení bezpečnosti nejprve obrobek pevně uchyťte do svěráku nebo čelistí.
- ✿ Při vrtání nebo šroubování: zabraňte přetížení motoru.
- ✿ V případě poruchy elektroinstalace nebo mechanických prvků stroje okamžitě vrtačku vypněte a odpojte od napájení.

⚠ POZOR! Při příklepovém vrtání používejte vhodnou ochranu sluchu. Vlivem nadměrného hluku může dojít k poškození, nebo až ztrátě sluchu.

⚠ POZOR! Používejte přídavnou rukojeť, která je součástí dodávky stroje. Ztrátou kontroly nad náradím může dojít k vážným úrazům.


5. ÚČELOVÉ POUŽITÍ

- Stroje FDV 2001- E a FDV 2002- E jsou určeny k příklepovému vrtání do cihel a betonu i k vrtání do dřeva, železa, keramiky a plastu.
- Stroje s elektronickým ovládáním a pravou/levou rotací jsou také vhodné ke šroubování a k řezání závitů.
- Nářadí a příslušenství používejte výhradně ke stanoveným účelům. Jakékoliv jiné použití nářadí je přísně zakázáno.

6. SEŘÍZENÍ A PROVOZ

Přepínač běžného/příklepového vrtání



- Funkci  - vrtání použijte při vrtání otvorů do dřeva či kovu. Posuňte přepínač 6 doprava.



- Funkci  - příklepové vrtání použijte při vrtání otvorů do betonu. Posuňte přepínač 6 doleva.

Regulace otáček

- Otáčky můžete regulovat stisknutím spouště a seřízením regulátoru na spoušti.
- Pro otáčení vrtáku po směru a proti směru hodinových ručiček použijte spínač směru otáčení vrtáku.
- stroj funguje s proměnlivou rychlostí mezi 0 a maximem podle tlaku, který vyvinete na hlavní spínač 1.
- Menší tlak působí nižší otáčky a tím umožní plynulý, ovládaný začátek.
- Nezatěžujte stroj natolik, aby se zastavil.

Skličidlo

- Skličidlo vrtaček se zpětným chodem má vždy levotočivý závit.
- Před sejmutím skličidla musíte uvolnit bezpečností šroub.
- Šroub povolíte otáčením po směru hodinových ručiček.
- Do skličidla lze namontovat všechny běžné vrtáky a nástavce vyráběné podle obchodních norem do průměru XX mm.
- Stroj je vybaven rychloupínacím skličidlem pro rychlou výměnu nástavců při ručním provozu bez upínacího klíče.

Automatická aretace

Do sklíčidla lze namontovat všechny běžné vrtáky a nástavce vyráběné podle obchodních norem do průměru 10 mm.

7. TECHNICKÉ ÚDAJE

Napájení	230V~ / 50Hz
Příkon	810W
Otáčky	0-3000 ot./min
Třída ochrany	II
Maximální vrtací výkon	Ø 13 mm
Délka napájecího kabelu	1,8 m
Deklarovaná úroveň hluku:	98,8 dB(A)

Návod k použití v originálním jazyce.

8. PROHLÁŠENÍ O SHODĚ

Výrobek / značka: PŘÍKLEPOVÁ VRTAČKA / FIELDMANN

Typ / model: FDV 2001E 230V50Hz/810W/0-3000min/13mm

Výrobek je v souladu s níže uvedenými předpisy:

- ☼ Směrnice Evropského parlamentu a Rady 2006/95/ES ze dne 12.prosince 2006 o harmonizaci právních předpisů členských států týkajících se elektrických zařízení určených pro používání v určitých mezích napětí.
- ☼ Směrnice Evropského parlamentu a Rady 2004/108/ES ze dne 15. prosince 2004 o sbližování právních předpisů členských států týkajících se elektromagnetické kompatibility a o zrušení směrnice 89/336/EHS.
- ☼ Směrnice Evropského parlamentu a Rady 2006/42/ES ze dne 17. května 2006 o strojních zařízeních a o změně směrnice 95/16/ES.
- ☼ Směrnice Evropského parlamentu a Rady 2002/95/ES ze dne 27. ledna 2003 o omezení používání některých nebezpečných látek v elektrických a elektronických zařízeních.
- ☼ Směrnice Evropského parlamentu a Rady 2005/88/ES

a normami:

- ☼ EN 60745-1:2009+A11
- ☼ EN 60745-2-1:2010
- ☼ ZEK 01.2-08/12.08
- ☼ EN 55014-1:2006+A1
- ☼ EN 55014-2:1997+A1:2001+A2
- ☼ EN 61000-3-2:2006+A1+A2
- ☼ EN 61000-3-3:2008

Označení CE: 13

Společnost FAST ČR, a.s. je oprávněna jednat jménem výrobce.

Výrobce:

FAST ČR, a.s.
Černokostelecká 2111, 100 00 Praha 10, Česká republika
DIČ: CZ26726548

V Praze, 23.5.2013

Jméno: Ing. Zdeněk Pech
Předseda představenstva

Podpis a razítka:



9. LIKVIDACE

POKYNY A INFORMACE O NAKLÁDÁNÍ S POUŽITÝM OBALEM

Použitý obalový materiál odložte na místo určené obcí k ukládání odpadu.

LIKVIDACE POUŽITÝCH ELEKTRICKÝCH A ELEKTRONICKÝCH ZAŘÍZENÍ



Tento symbol na produktech anebo v průvodních dokumentech znamená, že použité elektrické a elektronické výrobky nesmí být přidány do běžného komunálního odpadu. Ke správné likvidaci, obnově a recyklaci předejte tyto výrobky na určená sběrná místa. Alternativně v některých zemích Evropské unie nebo jiných evropských zemích můžete vrátit své výrobky místnímu prodejci při koupi ekvivalentního nového produktu. Správnou likvidací tohoto produktu pomůžete zachovat cenné přírodní zdroje a napomáháte prevenci potenciálních negativních dopadů na životní prostředí a lidské zdraví, což by mohly být důsledky nesprávné likvidace odpadů. Další podrobnosti si vyžádejte od místního úřadu nebo nejbližšího sběrného místa. Při nesprávné likvidaci tohoto druhu odpadu mohou být v souladu s národními předpisy uděleny pokuty.

Pro podnikové subjekty v zemích Evropské unie

Chcete-li likvidovat elektrická a elektronická zařízení, vyžádejte si potřebné informace od svého prodejce nebo dodavatele. Likvidace v ostatních zemích mimo Evropskou unii Tento symbol je platný v Evropské unii. Chcete-li tento výrobek zlikvidovat, vyžádejte si potřebné informace o správném způsobu likvidace od místních úřadů nebo od svého prodejce.



Tento výrobek splňuje veškeré základní požadavky směrnic EU, které se na něj vztahují.

Změny v textu, designu a technických specifikacích se mohou měnit bez předchozího upozornění a vyhrazujeme si právo na jejich změnu.

