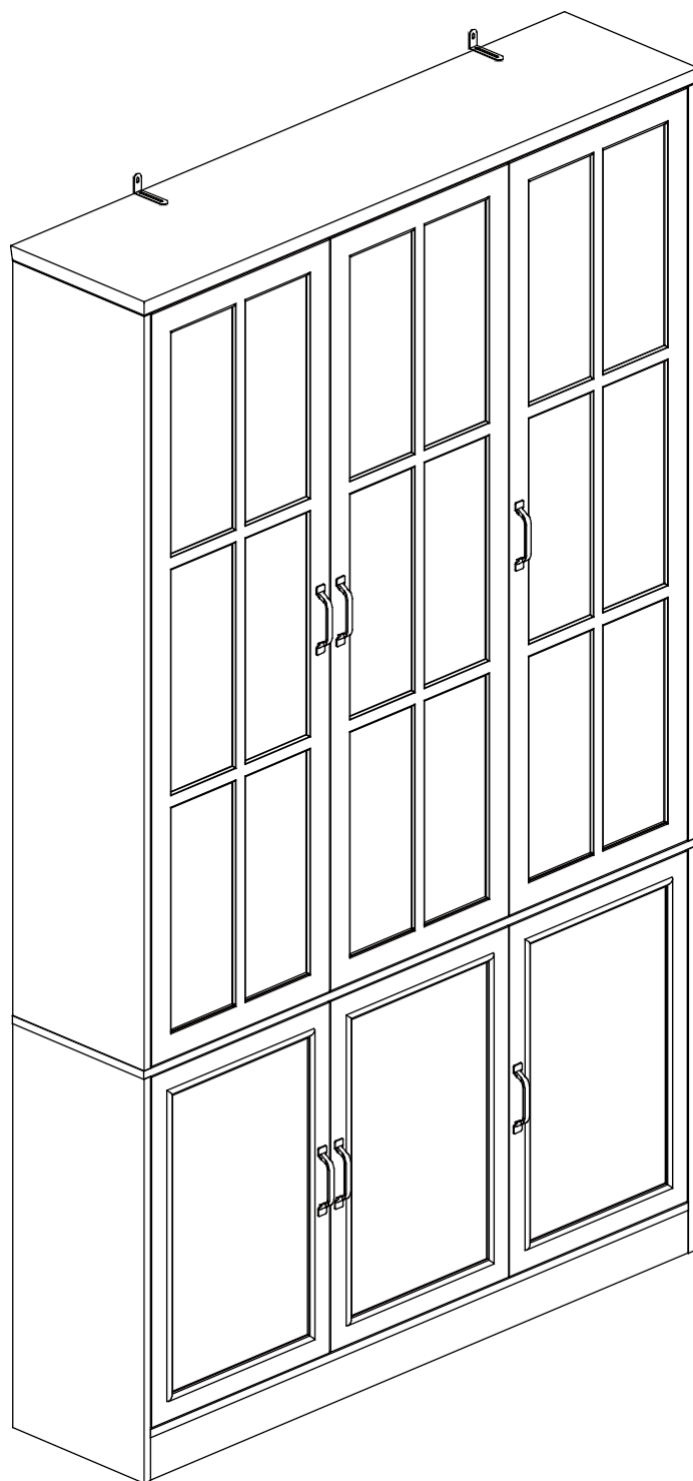
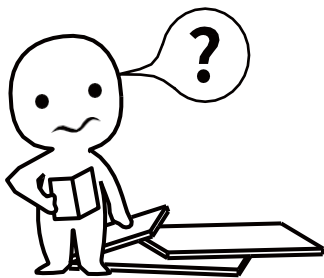


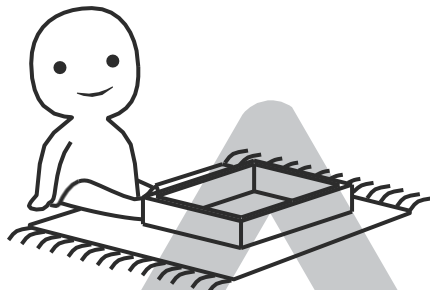
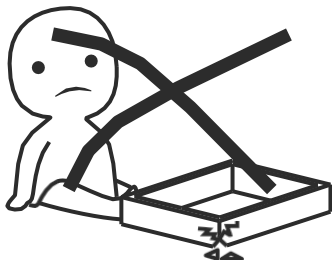
Vitrine





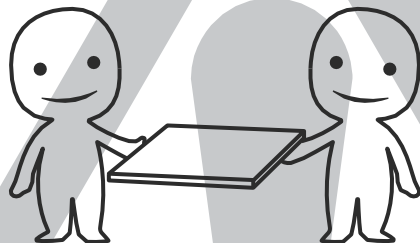
WICHTIGE INFORMATIONEN!

lesen sie bitte die gesamte anleitung, bevor sie mit der montage und/oder dem gebrauch dieses produkts beginnen. folgen sie der anleitung sorgfältig und bewahren sie sie zum nachschlagen auf.



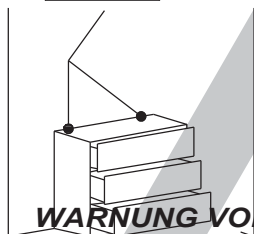
KRATZER VERMEIDEN!

Um Kratzer zu vermeiden, sollte dieser Einrichtungsgegenstand auf einer weichen Unterlage - z. B. einem Teppich - aufgestellt werden.



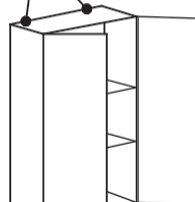
EFFIZIENZ VERBESSERN!

Versuchen Sie, einen Partner für die Installation zu finden, um die Effizienz der Installation zu steigern und die Zeit zu verkürzen.



WARNUNG VOR DEM UMKIPPEN!

Umgekippte Möbel können schwere oder tödliche Quetschverletzungen verursachen. Um ein Umkippen zu verhindern, verwenden Sie unbedingt die Wandbefestigung, falls diese nicht im Lieferumfang dieses Produkts enthalten ist. Bitte kaufen Sie die für Ihre Wand geeignete Wandbefestigung. Wenn Sie unsicher sind, wenden Sie sich an einen Fachmann. Bitte lesen und befolgen Sie jeden Schritt der Anleitung sorgfältig.

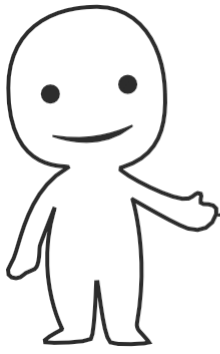


WICHTIG!

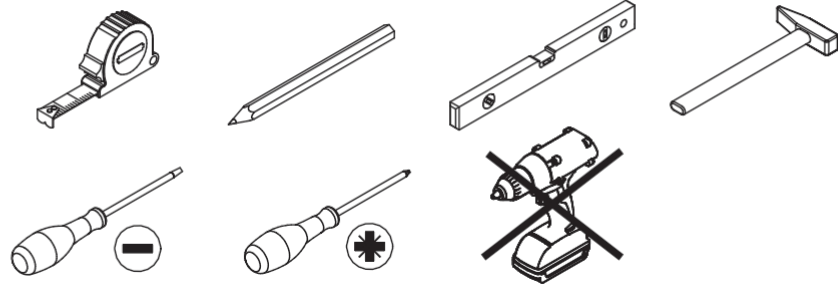
Es ist wichtig, dass jedes Produkt, das mit irgendeiner Art von Schraube montiert wird, 2 Wochen nach der Montage und einmal alle 3 Monate nachgezogen wird, um die Stabilität während der gesamten Lebensdauer des Produkts zu gewährleisten.

Für die regelmäßige Wartung und Reinigung des Produkts, für den Rahmen, verwenden Sie bitte einen Lappen in neutralem Reinigungsmittel getaucht, um es vollständig zu wischen, und dann trocknen Sie es mit einem sauberen Lappen. für Glasmaterialien, wischen Sie mit einem Lappen mit Wasser Glasreiniger befeuchtet, und dann mit einem trockenen Lappen.

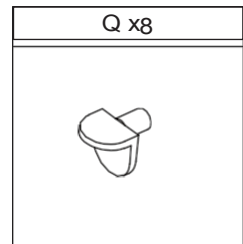
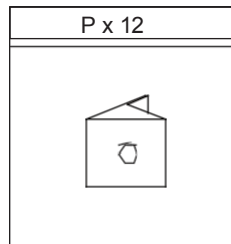
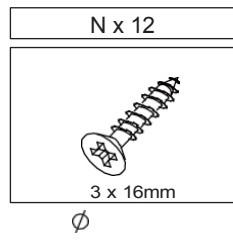
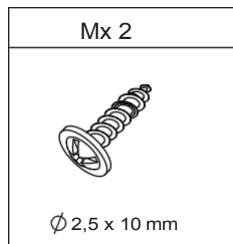
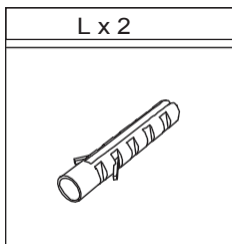
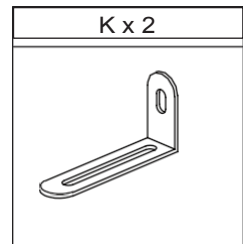
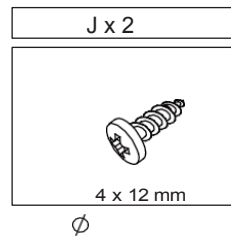
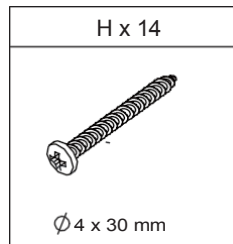
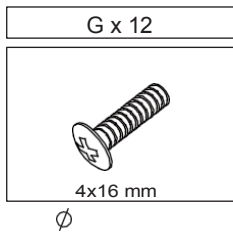
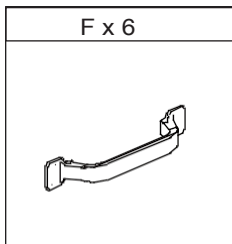
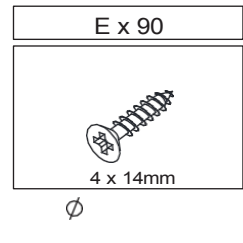
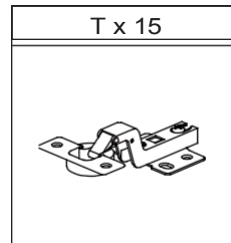
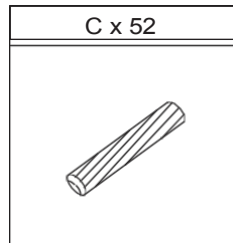
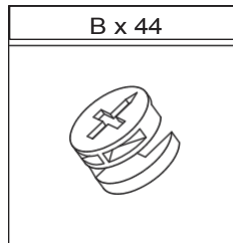
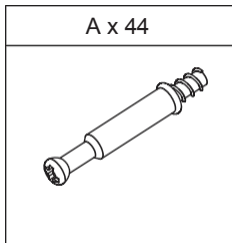
Verwenden Sie keinen elektrischen Schraubendreher und wenden Sie beim Einbau nicht zu viel Kraft an, da die Platine leicht brechen kann.

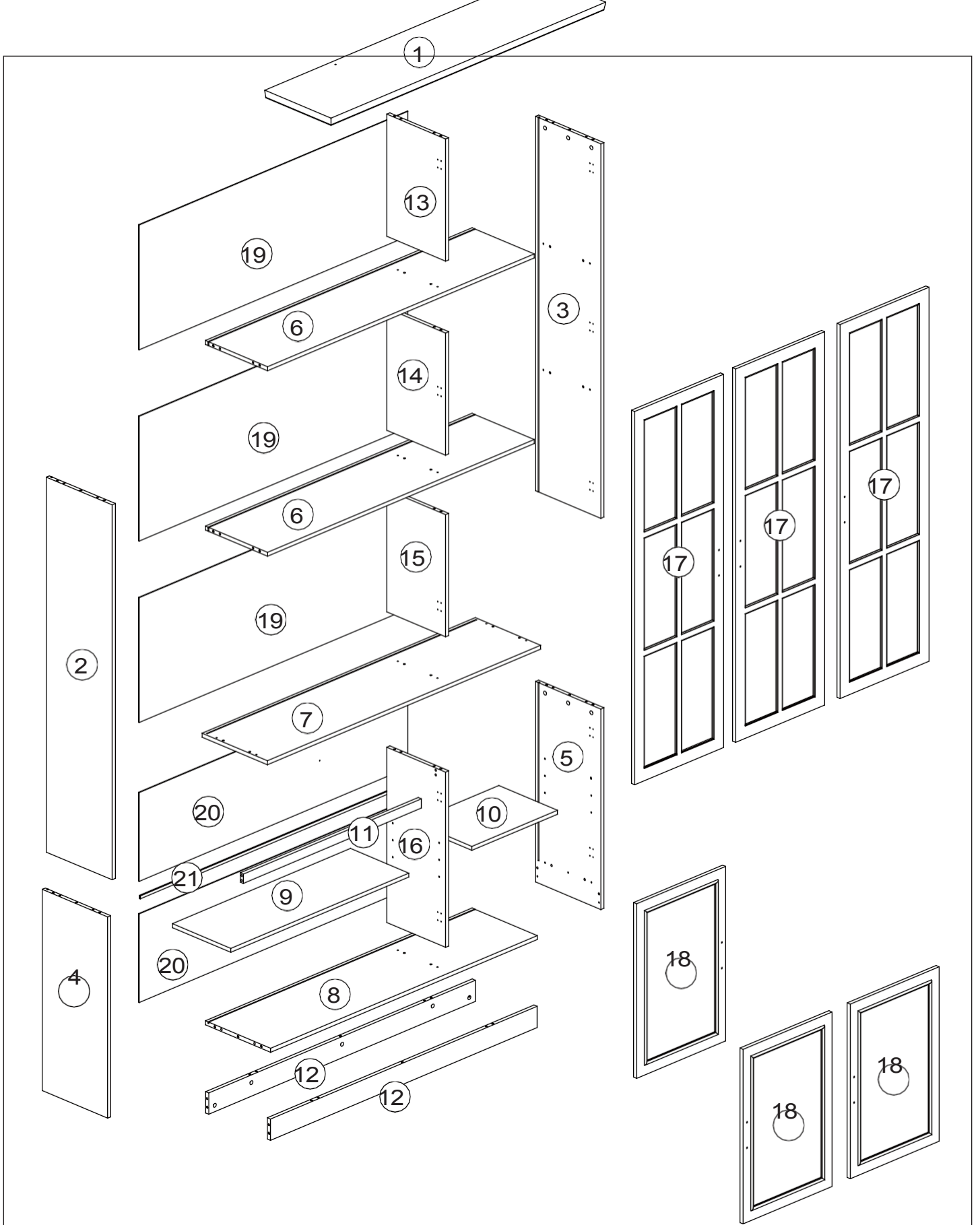


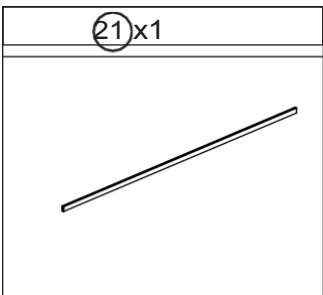
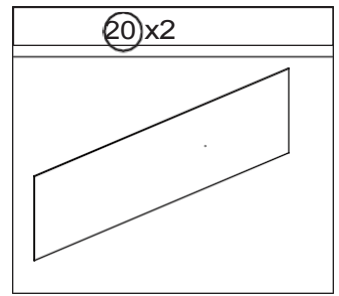
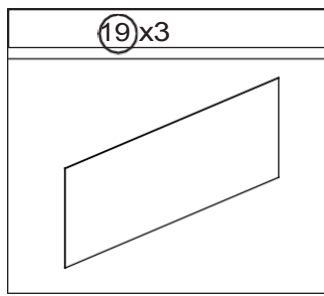
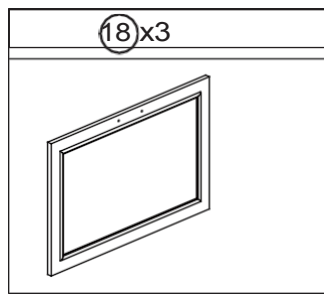
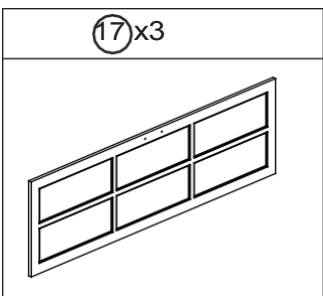
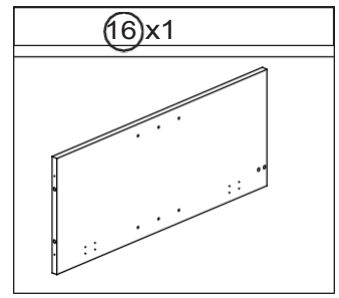
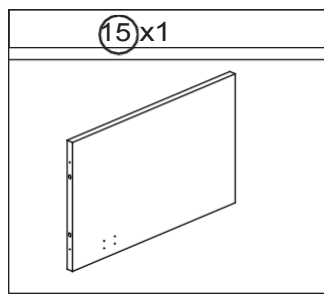
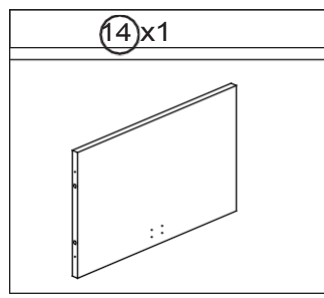
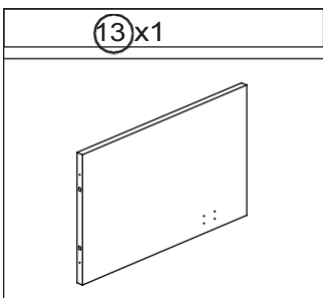
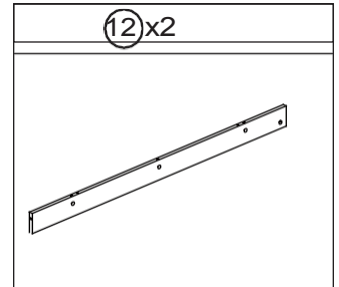
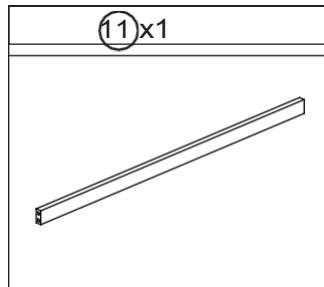
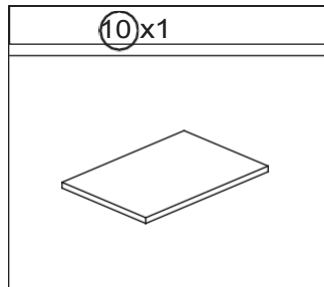
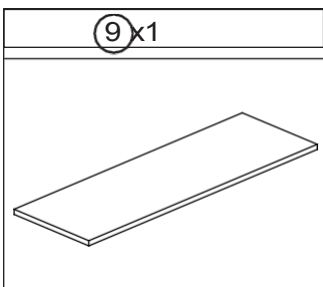
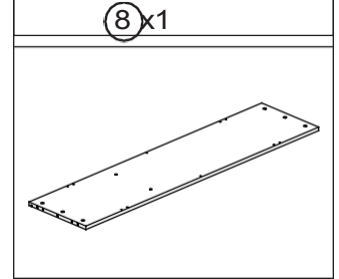
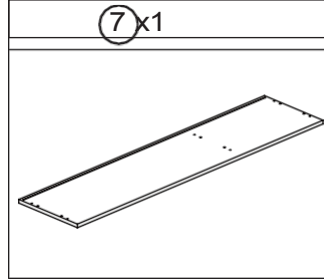
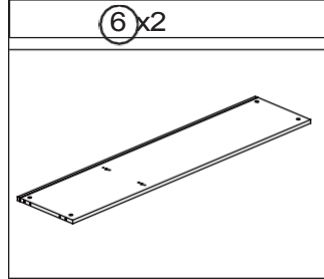
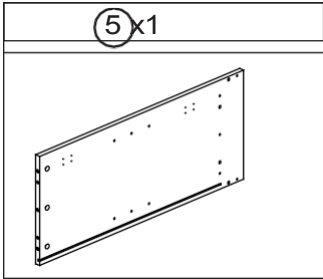
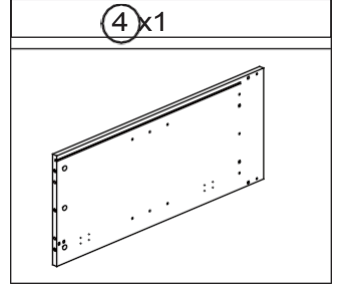
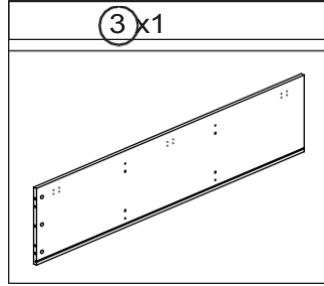
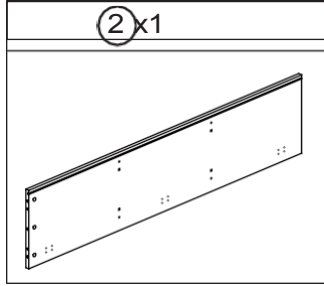
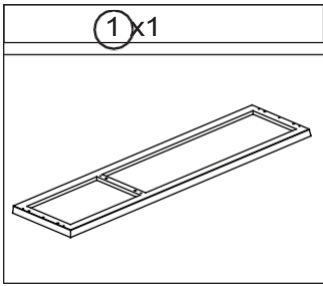
Bitte bereiten Sie die folgenden Hilfsmittel vor



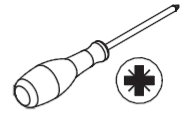
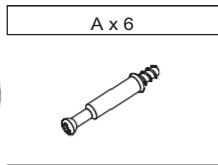
Prüfen Sie bei der Installation sorgfältig, ob jede Schraube mit der Anleitung übereinstimmt; Zubehör mit ähnlichen Formen kann anhand der Größe unterschieden werden.



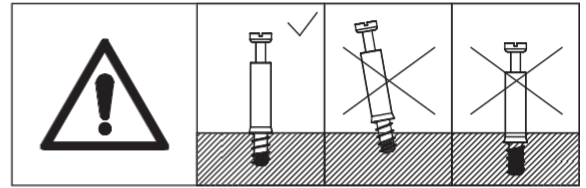




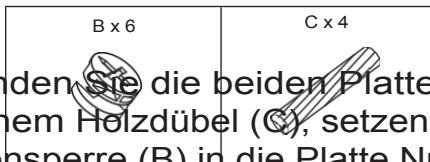
1



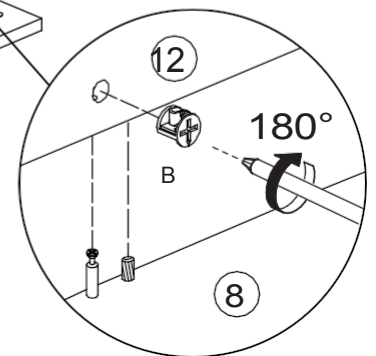
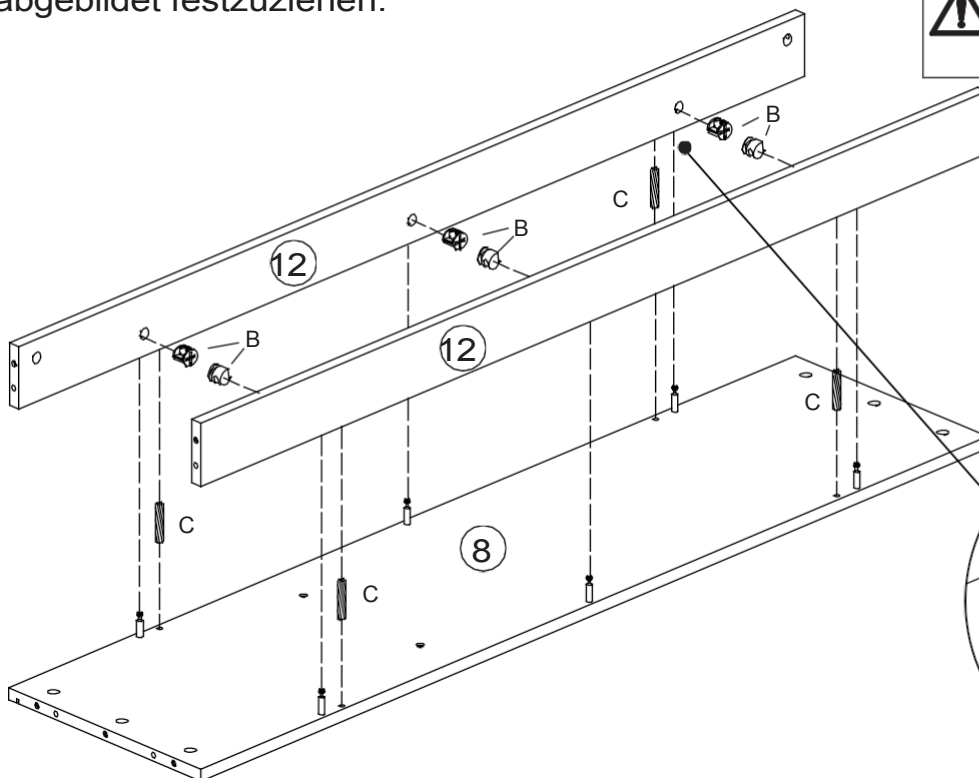
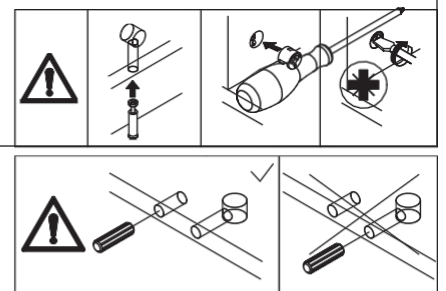
Setzen Sie die Schnellbauschraube (A) in die entsprechenden Löcher in der Platte ein.
#8 mit einem Schraubendreher wie abgebildet.



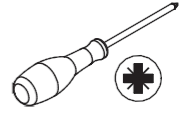
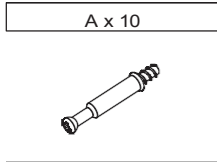
2



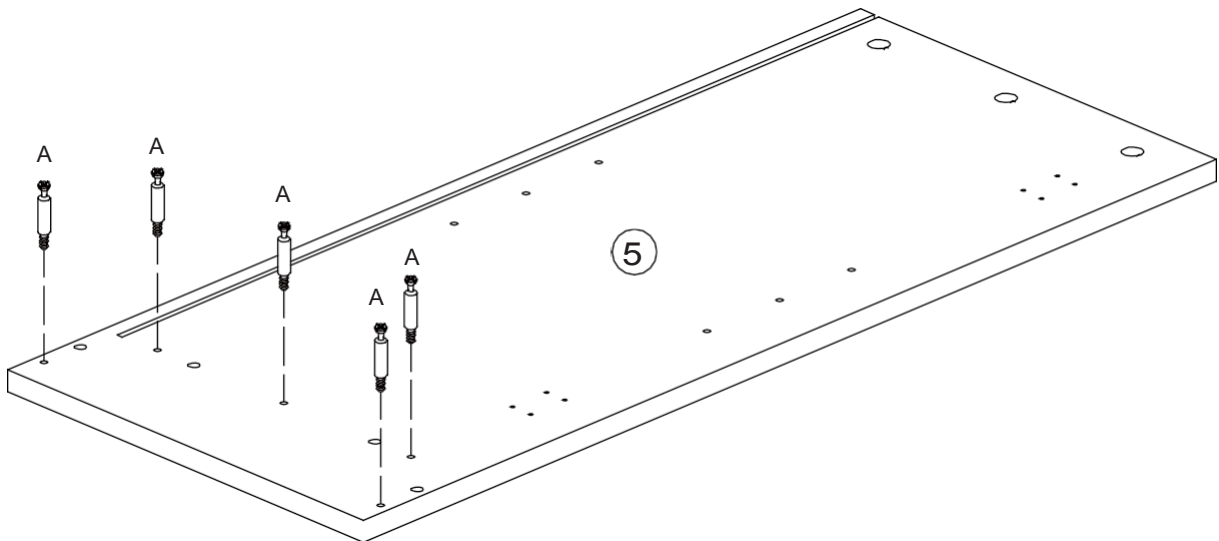
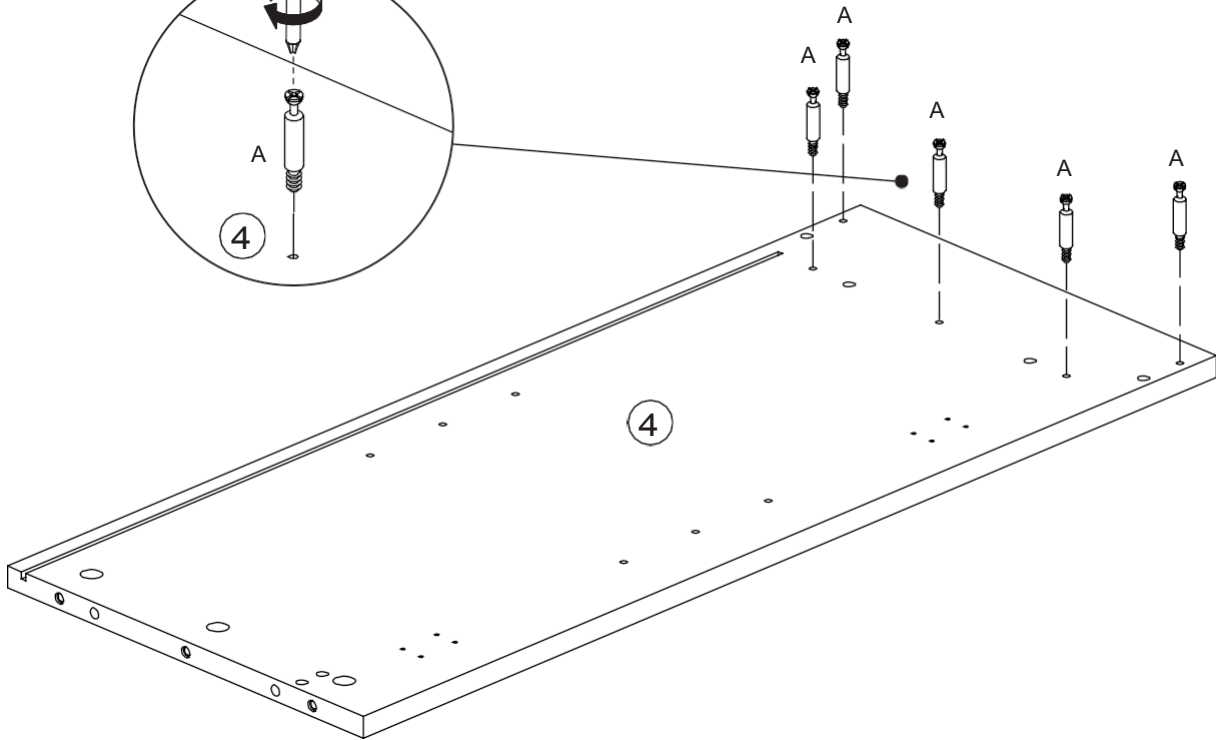
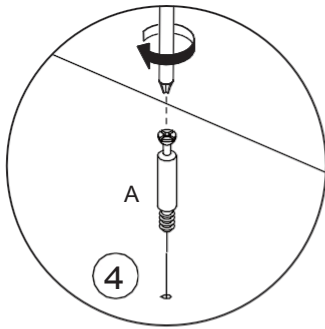
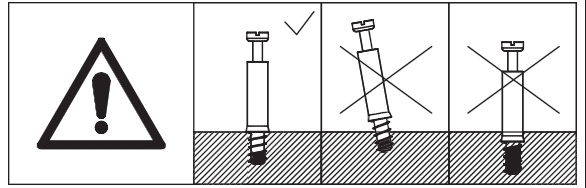
Verbinden Sie die beiden Platten Nr. 12 und Nr. 8 mit einem Holzdübel (C), setzen Sie die Nockensperre (B) in die Platte Nr. 12 ein und drehen Sie sie im Uhrzeigersinn, um sie wie abgebildet festzuziehen.



3



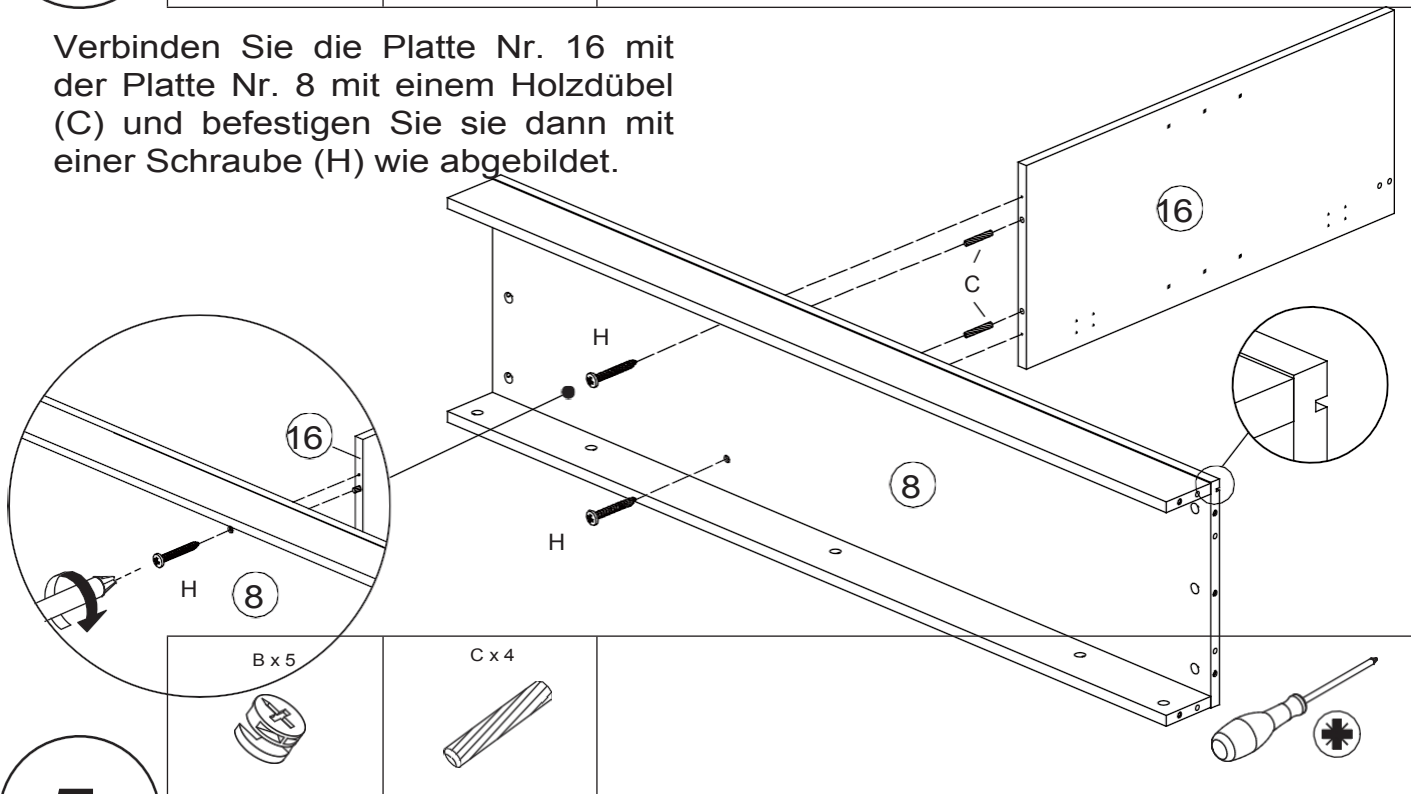
Führen Sie die Schnellbauschraube (A) mit einem Schraubendreher wie abgebildet in die entsprechenden Löcher in Platte Nr. 4 und Nr. 5 ein.



4

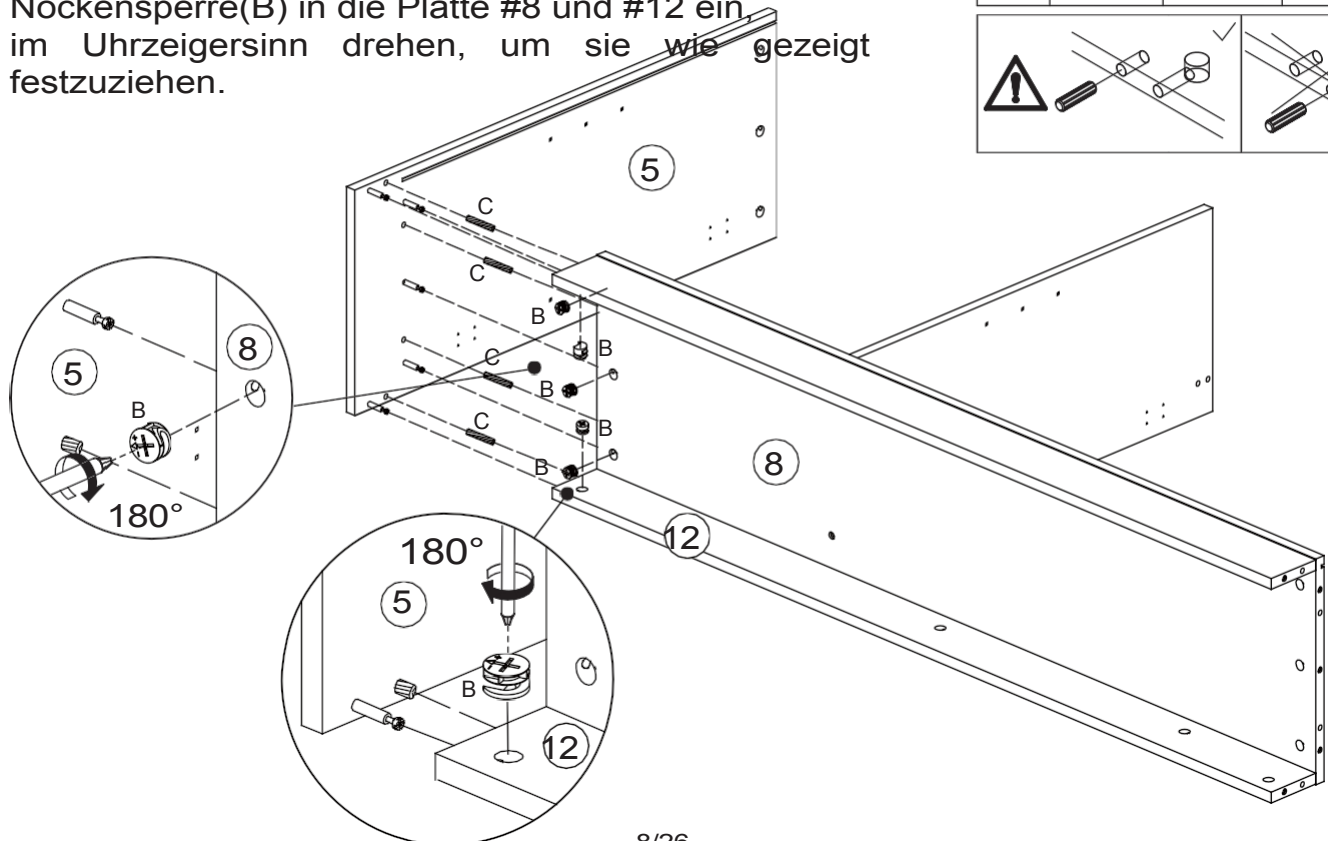
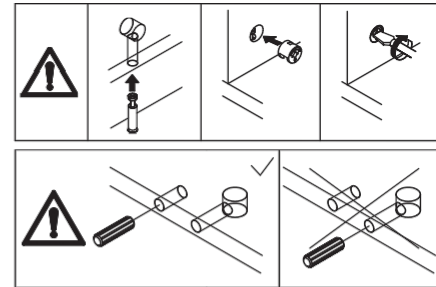


Verbinden Sie die Platte Nr. 16 mit der Platte Nr. 8 mit einem Holzdübel (C) und befestigen Sie sie dann mit einer Schraube (H) wie abgebildet.

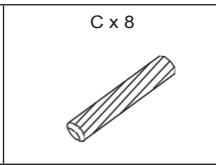
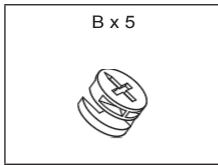


5

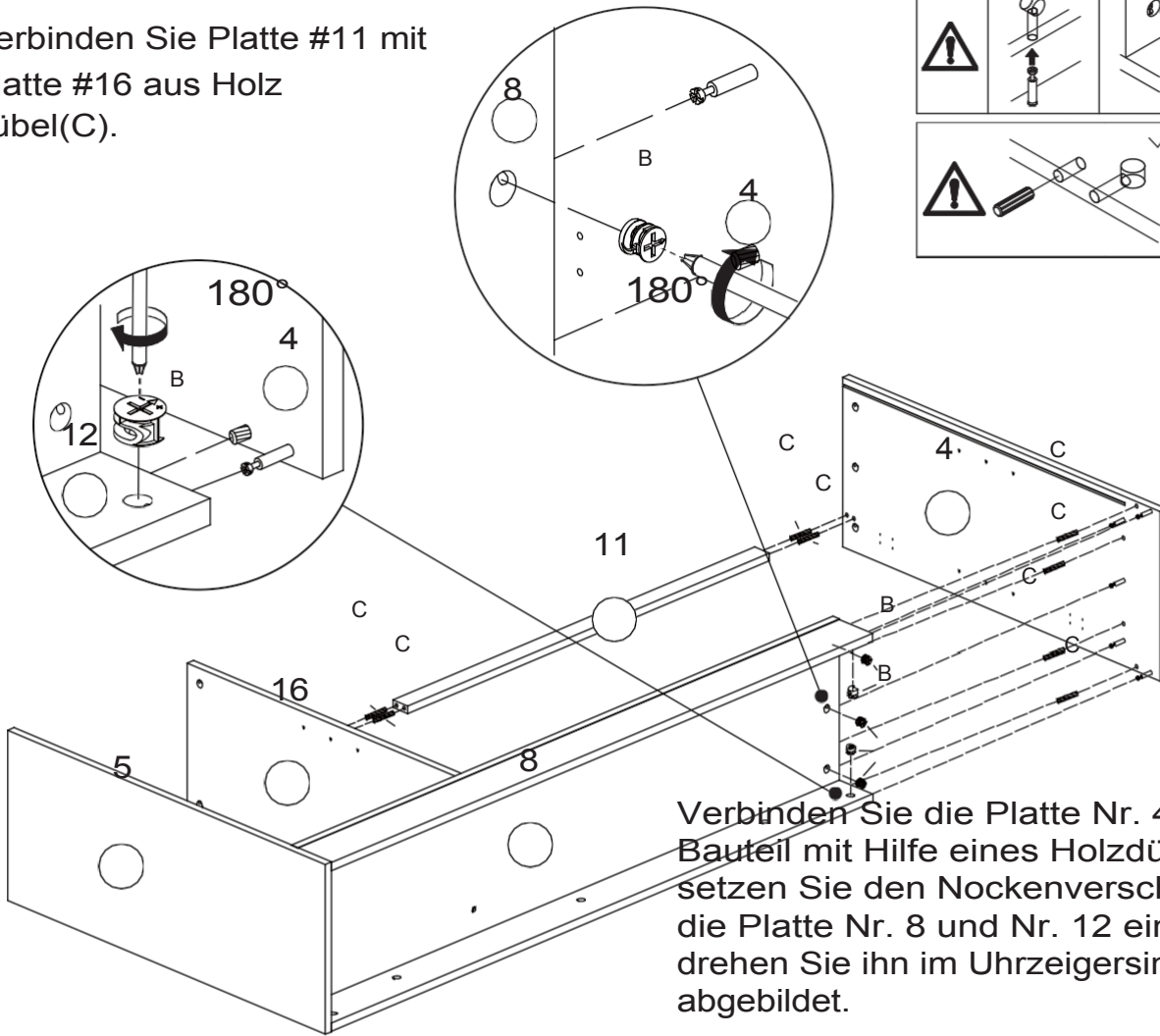
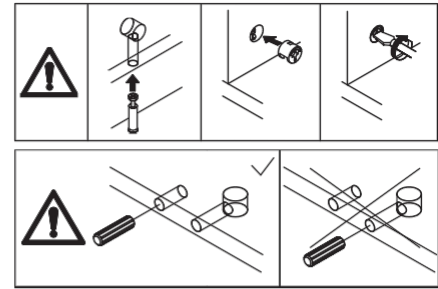
Verbinden Sie das (in Schritt 4 montierte) Bauteil mit der Platte Nr. 5, indem Sie zunächst einen Holzdübel (C) verwenden. Setzen Sie die Nockensperre (B) in die Platte #8 und #12 ein, im Uhrzeigersinn drehen, um sie wie gezeigt festzuziehen.



6



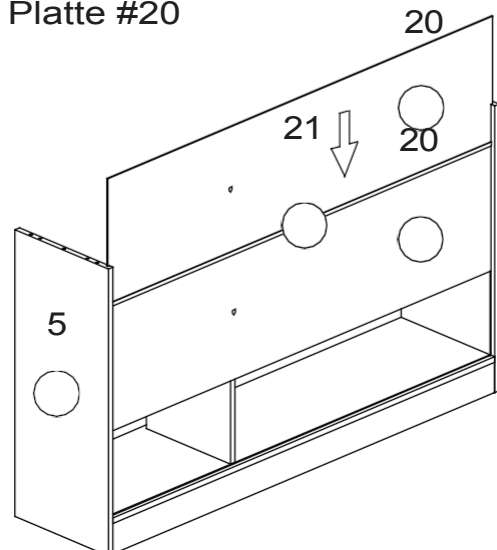
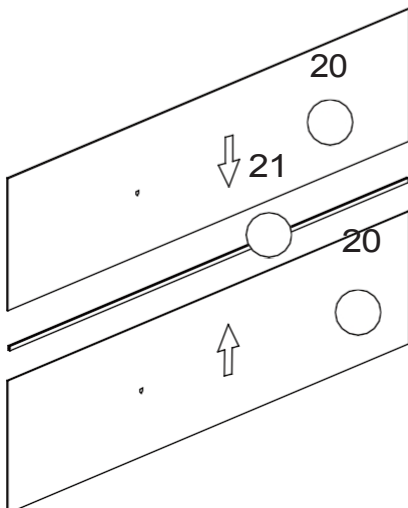
Verbinden Sie Platte #11 mit Platte #16 aus Holzdübel(C).



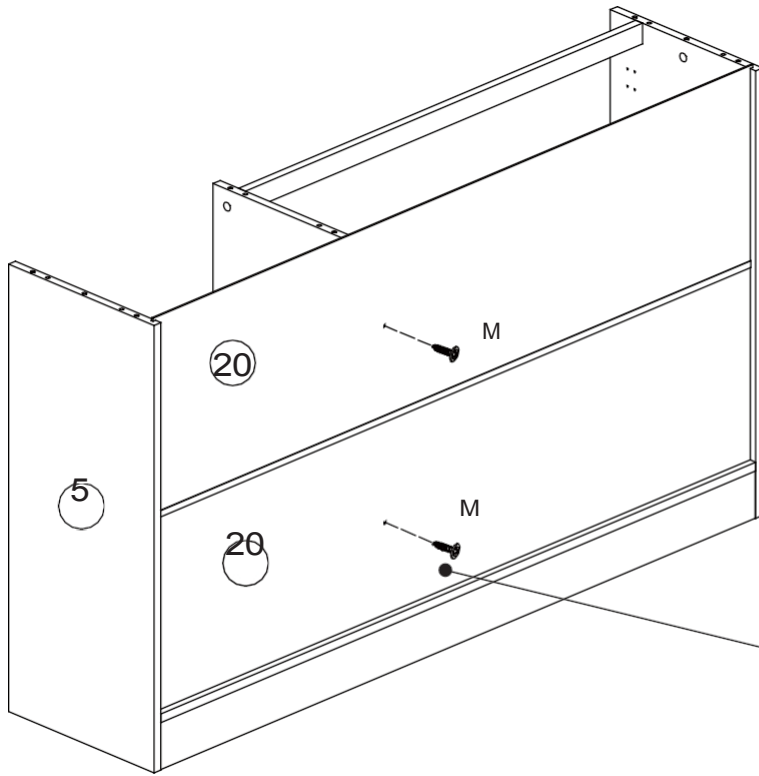
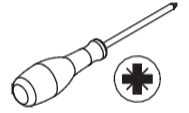
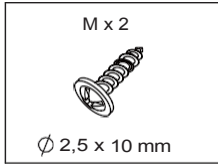
Verbinden Sie die Platte Nr. 4 mit dem Bauteil mit Hilfe eines Holzdübels (C), setzen Sie den Nockenverschluss (B) in die Platte Nr. 8 und Nr. 12 ein und drehen Sie ihn im Uhrzeigersinn fest, wie abgebildet.

7

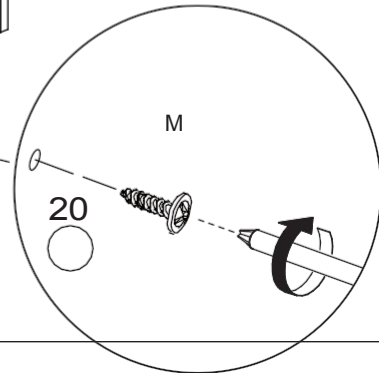
Verbinden Sie zunächst zwei Platten #20 mit der Planke #21. Schieben Sie die Platte #20 in die... Rillen wie gezeigt.



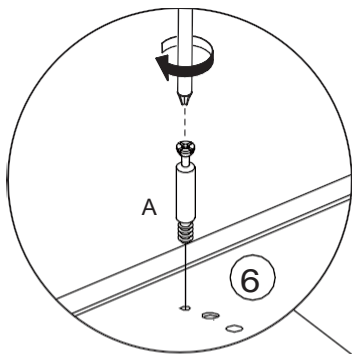
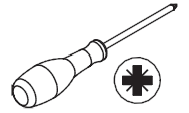
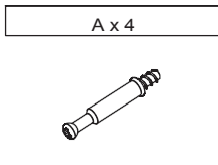
8



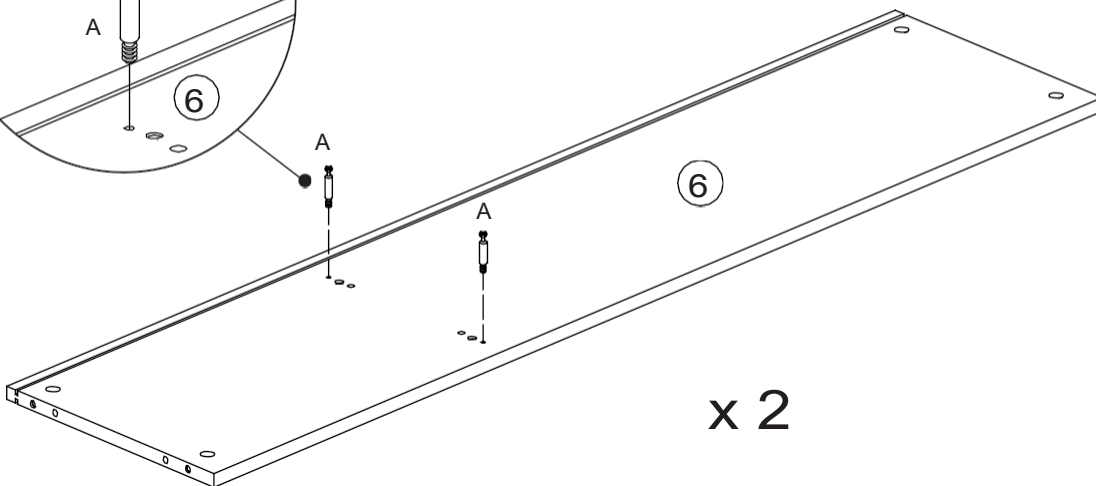
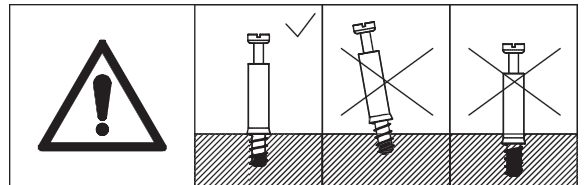
Befestigen Sie die hintere Platte #20 mit der Platte #16 mit der Schraube (M) wie gezeigt.



9

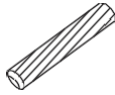


Setzen Sie die Schnellbauschraube (A) in die entsprechenden Löcher in der Platte Nr. 6 ein (siehe Abbildung).

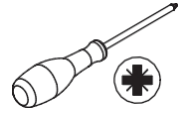


10

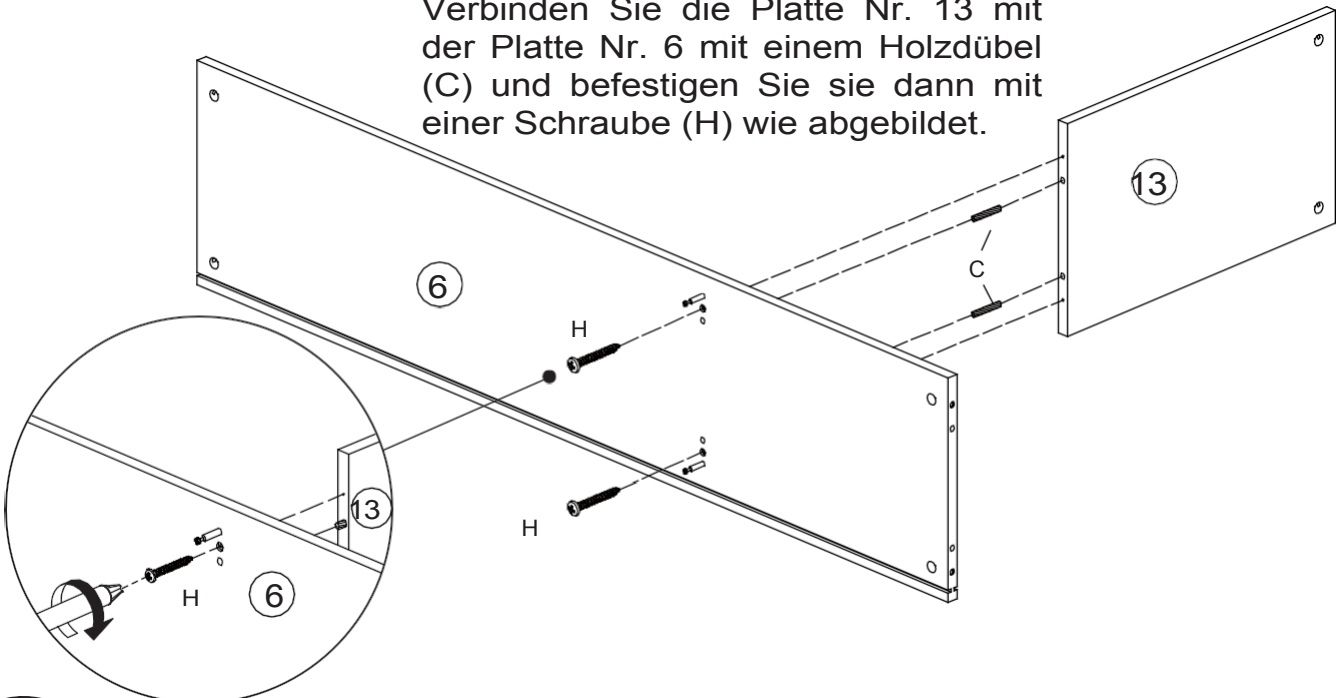
C x 2



H x 2



Verbinden Sie die Platte Nr. 13 mit der Platte Nr. 6 mit einem Holzdübel (C) und befestigen Sie sie dann mit einer Schraube (H) wie abgebildet.

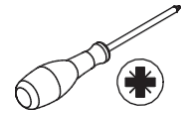


11

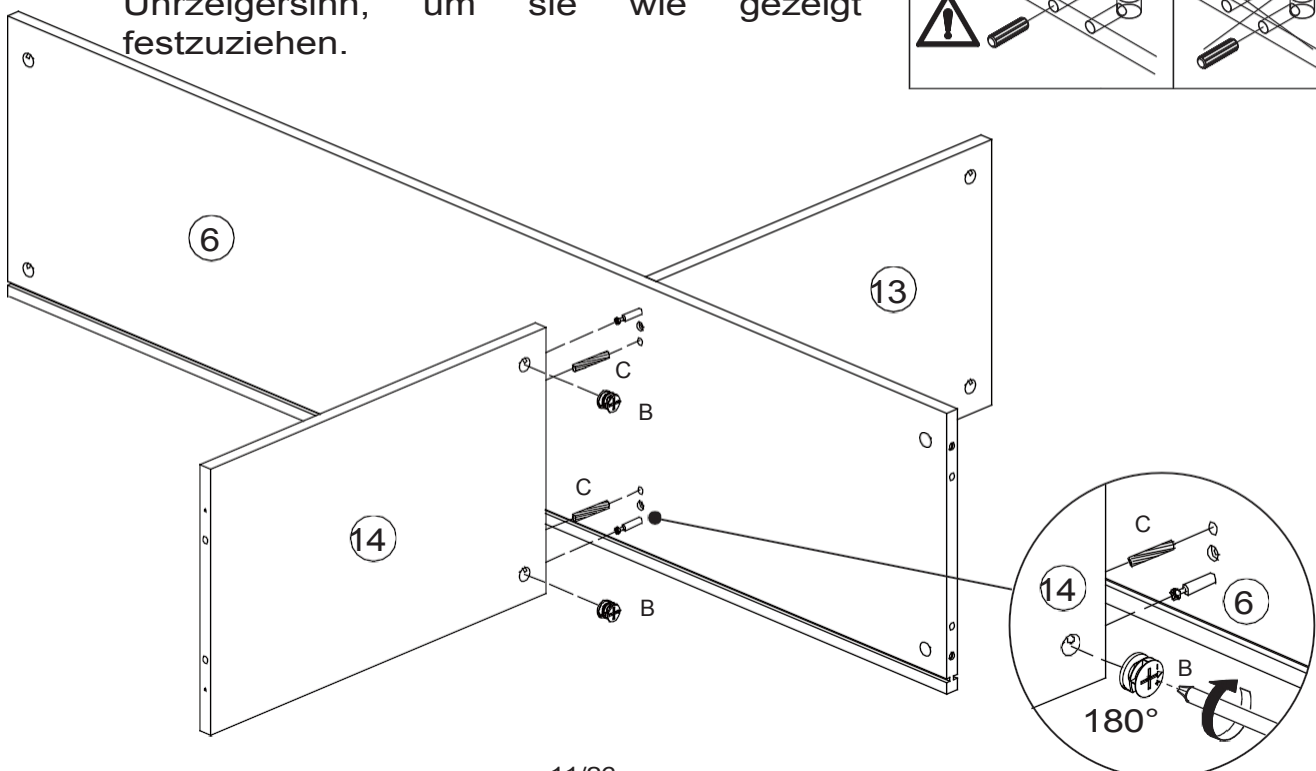
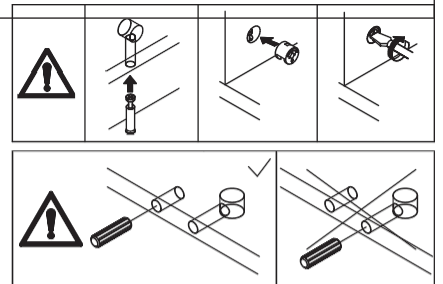
B x 2



C x 2

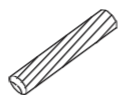


Verbinden Sie die Platte Nr. 14 mit der Platte Nr. 6 mit Hilfe eines Holzdübels (C), setzen Sie die Nockensperre (B) in die Platte Nr. 14 ein und drehen Sie sie im Uhrzeigersinn, um sie wie gezeigt festzuziehen.

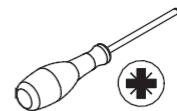


12

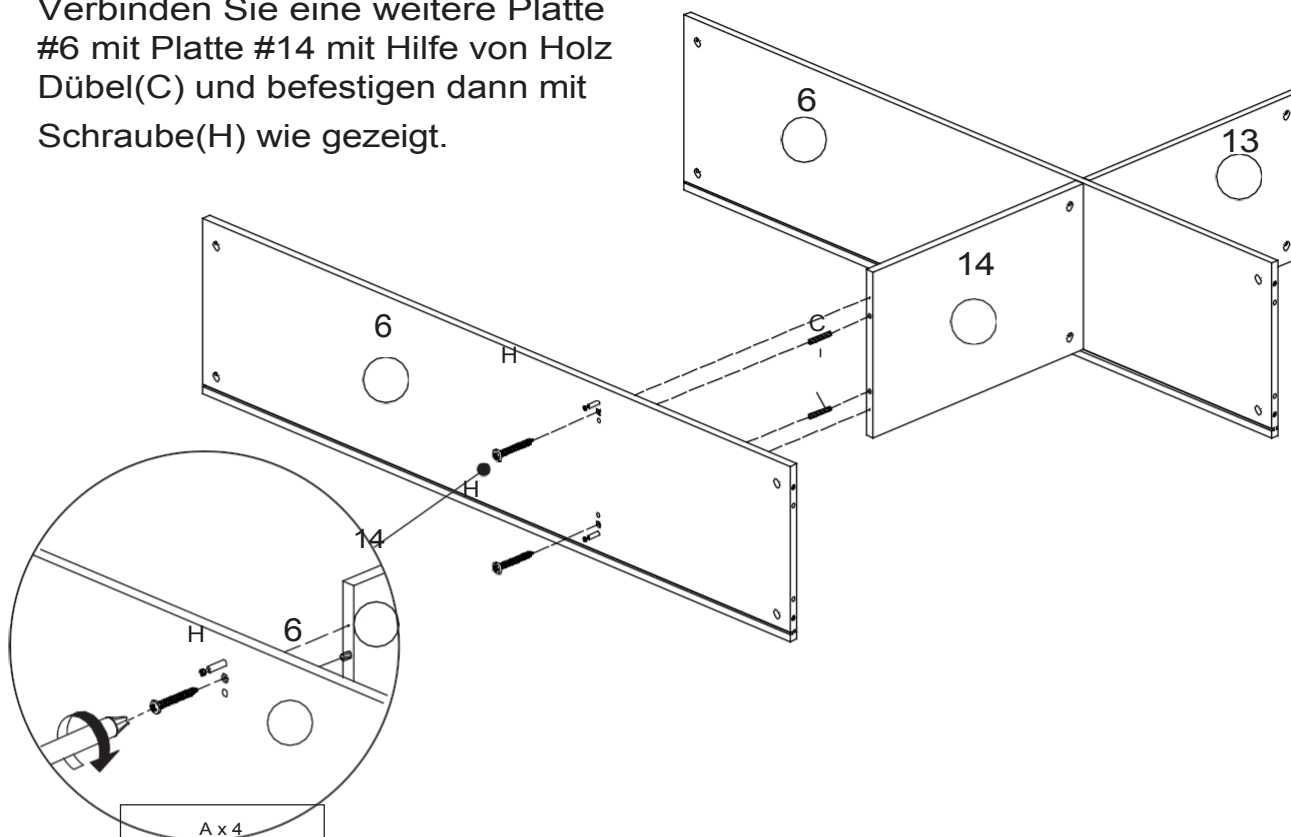
C x 2



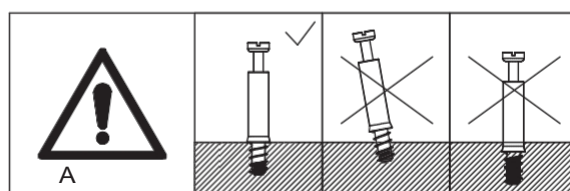
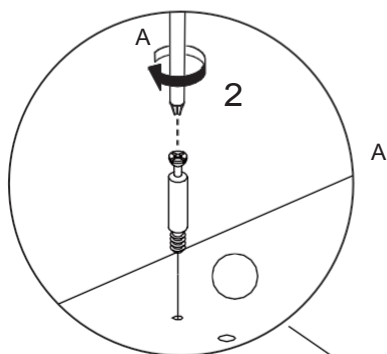
H x 2



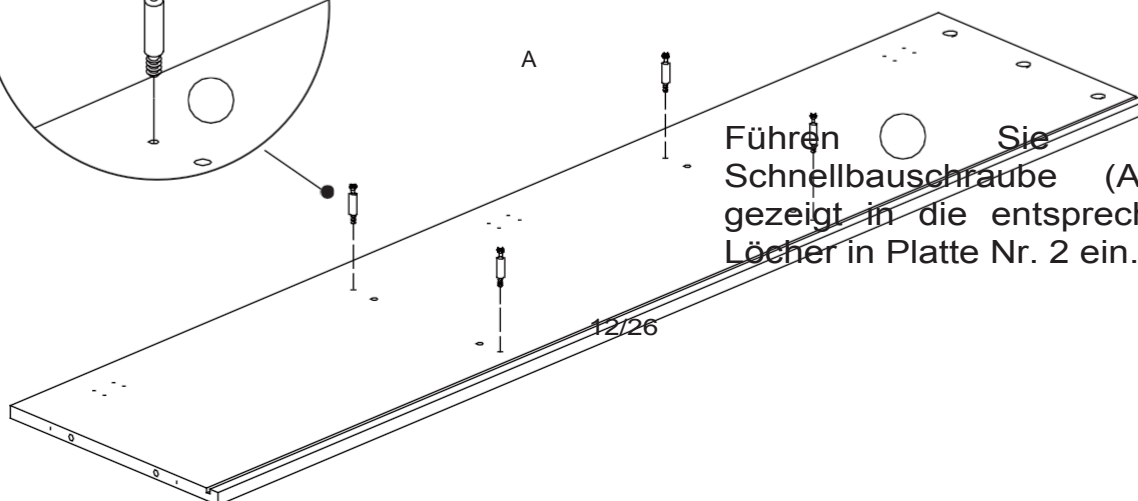
Verbinden Sie eine weitere Platte #6 mit Platte #14 mit Hilfe von Holz Dübel(C) und befestigen dann mit Schraube(H) wie gezeigt.



13

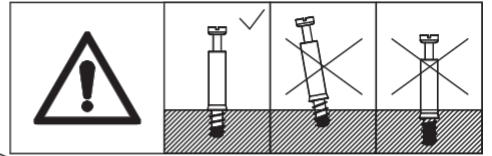
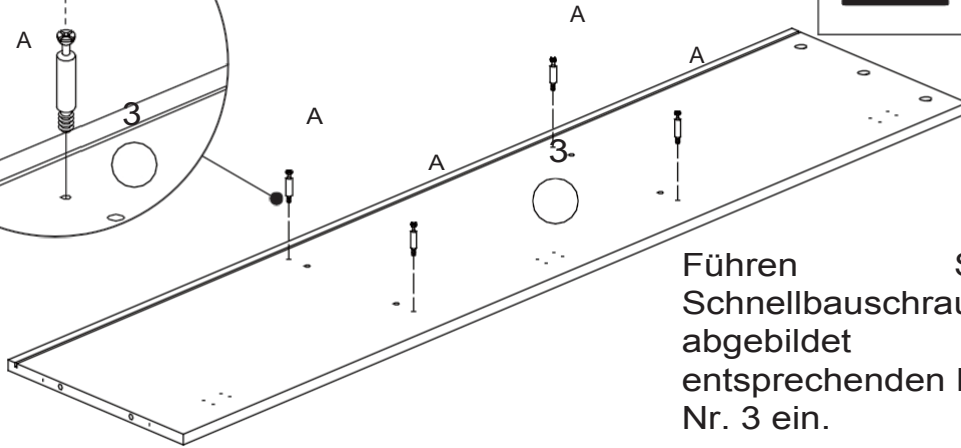
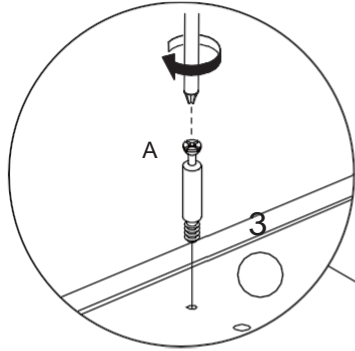
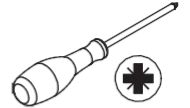


Führen Sie die Schnellbauschraube (A) wie gezeigt in die entsprechenden Löcher in Platte Nr. 2 ein.



14

A x 4



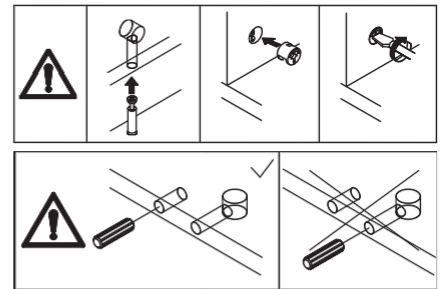
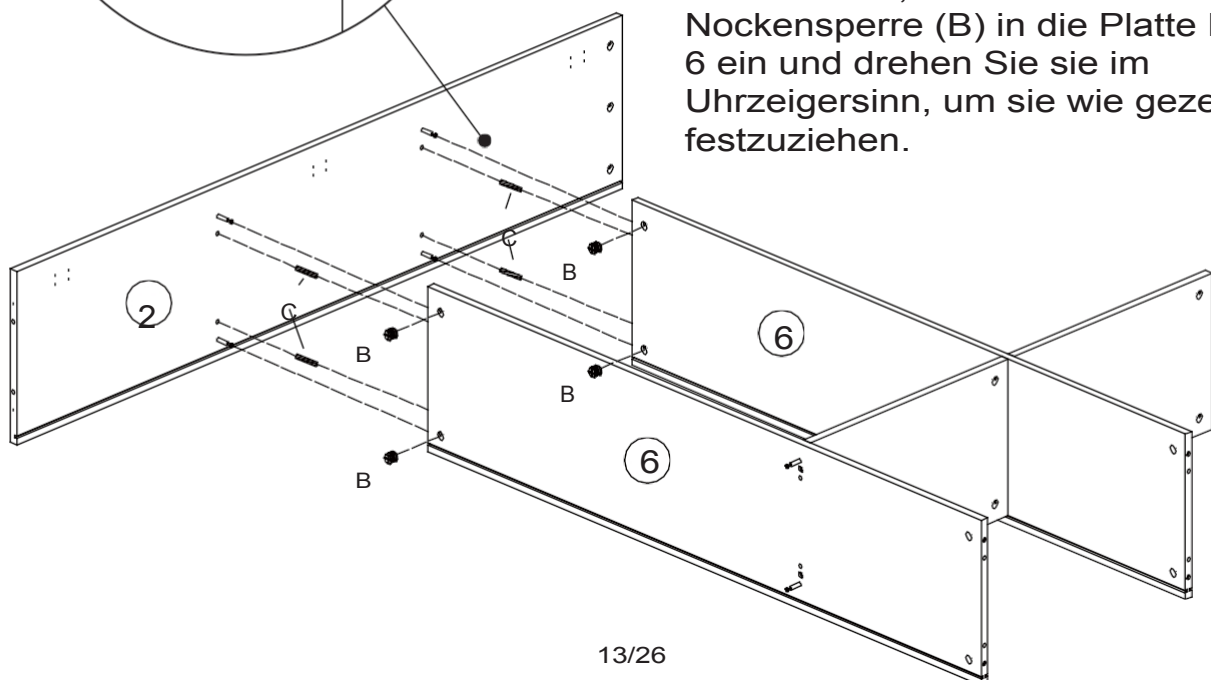
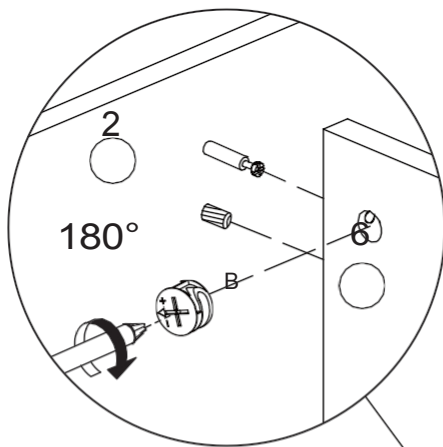
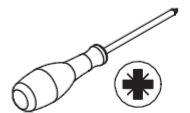
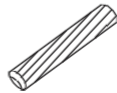
Führen Sie die Schnellbauschraube (A) wie abgebildet in die entsprechenden Löcher in Platte Nr. 3 ein.

15

B x 4

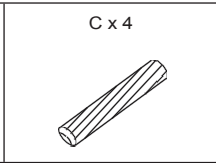
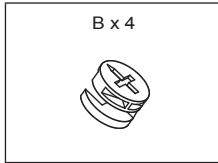


C x 4

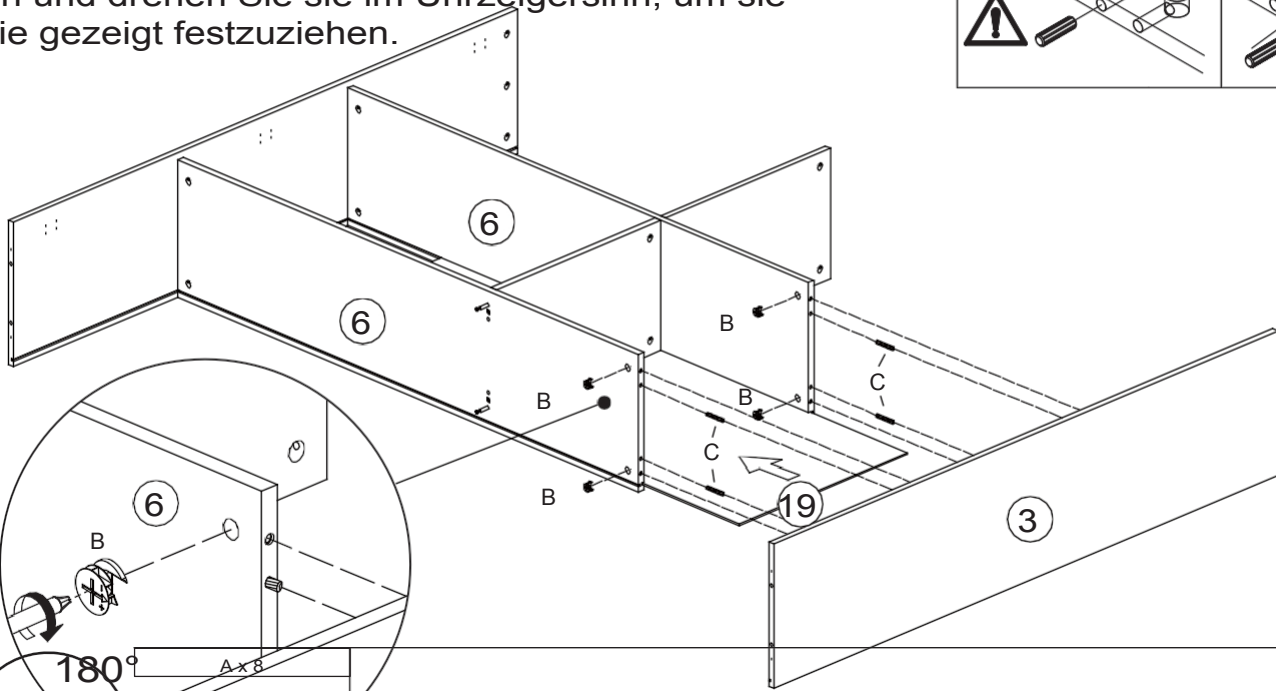
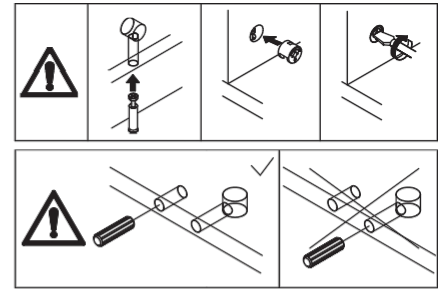


Befestigen Sie die Platte Nr. 2 mit dem Holzdübel (C) an den beiden Platten Nr. 6, setzen Sie die Nockensperre (B) in die Platte Nr. 6 ein und drehen Sie sie im Uhrzeigersinn, um sie wie gezeigt festzuziehen.

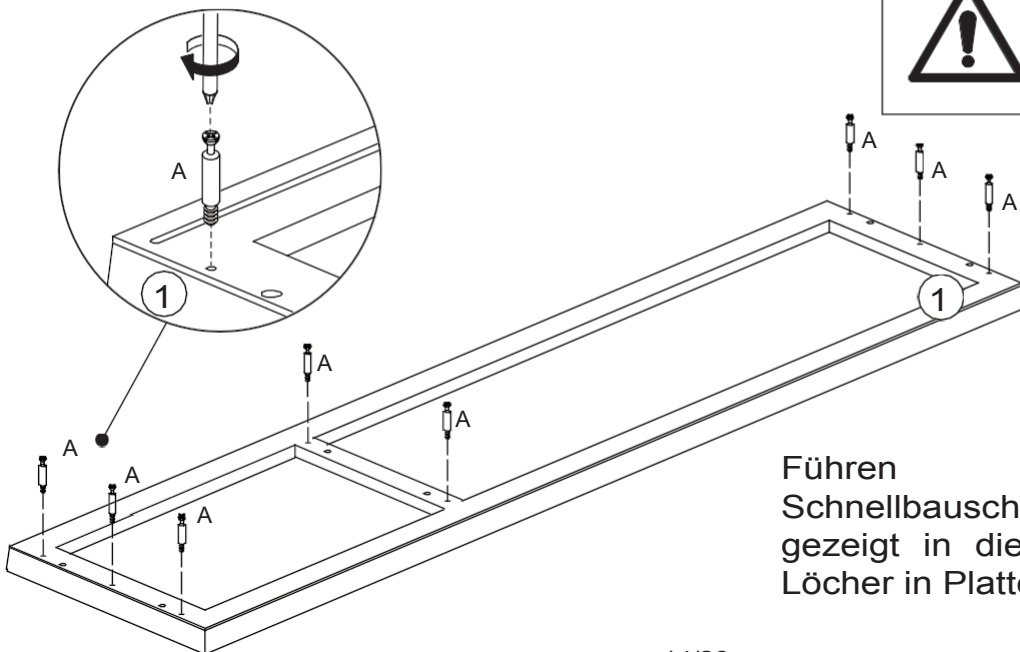
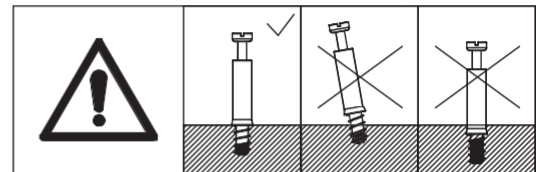
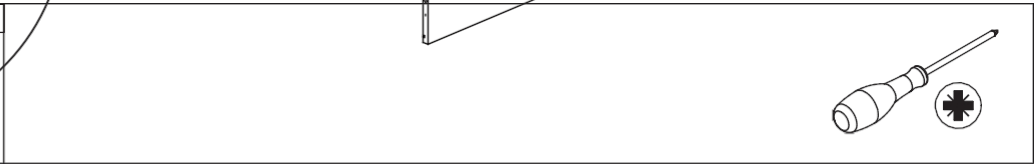
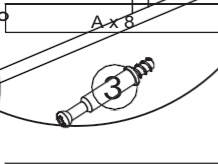
16



Schieben Sie zunächst die Platte #19 in die vorhandenen Rillen. Befestigen Sie die Platte #3 an den beiden Platten #6 mit einem Holzdübel (C), setzen Sie die Nockensperre (B) in die Platte #6 ein und drehen Sie sie im Uhrzeigersinn, um sie wie gezeigt festzuziehen.



17



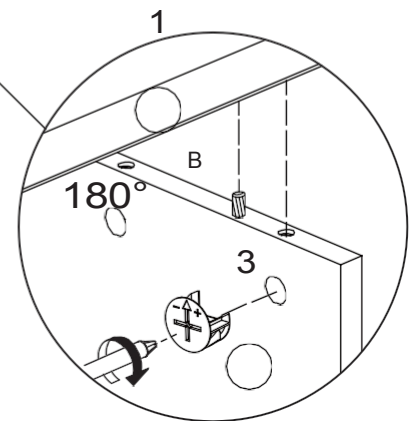
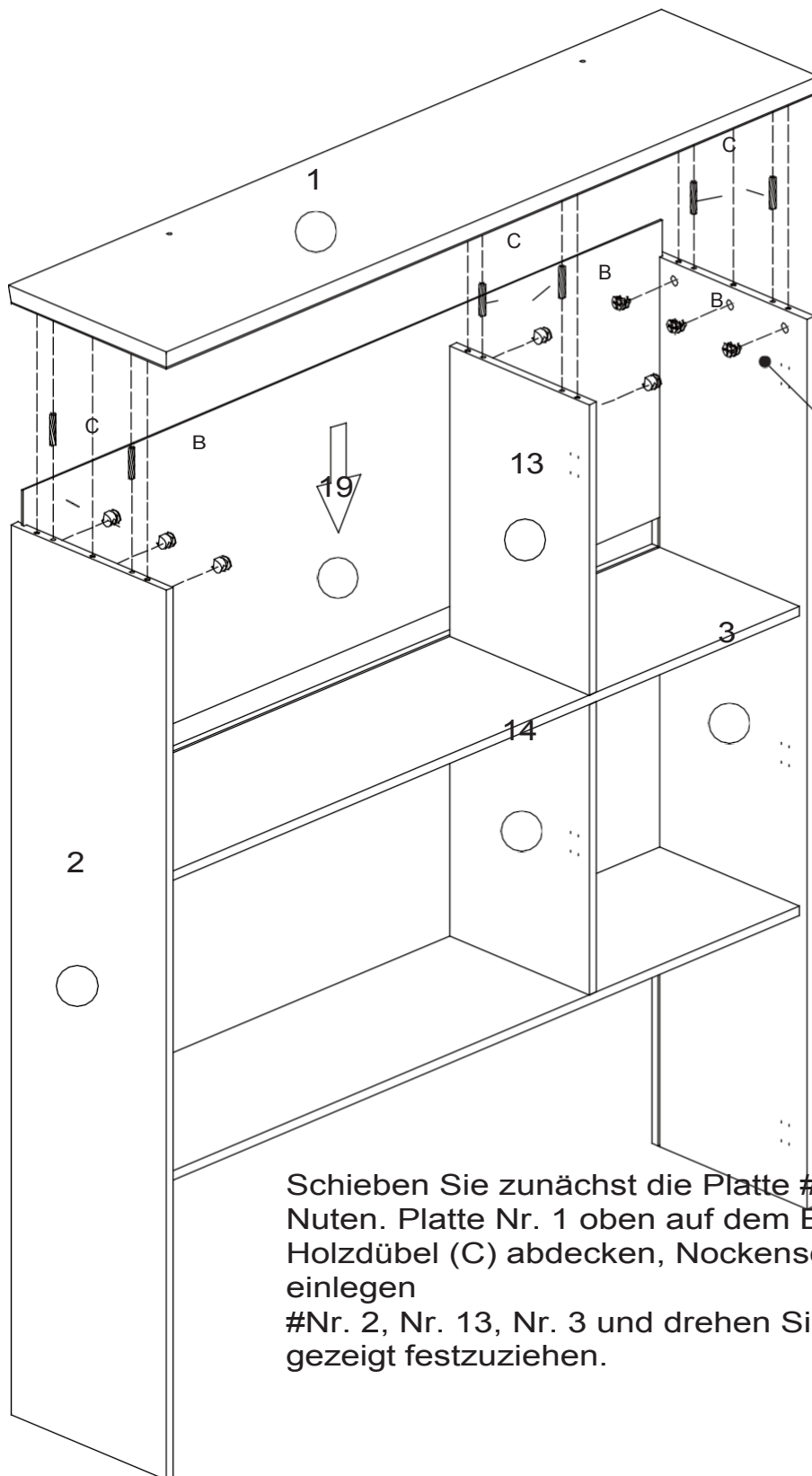
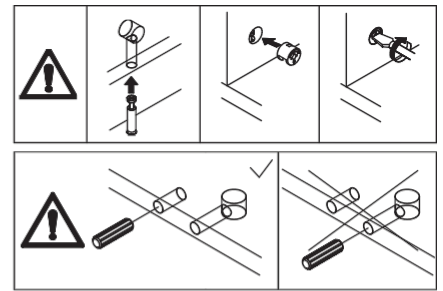
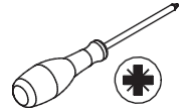
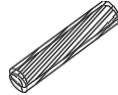
Führen Sie die Schnellbauschraube (A) wie gezeigt in die entsprechenden Löcher in Platte Nr. 1 ein.

18

B x 8



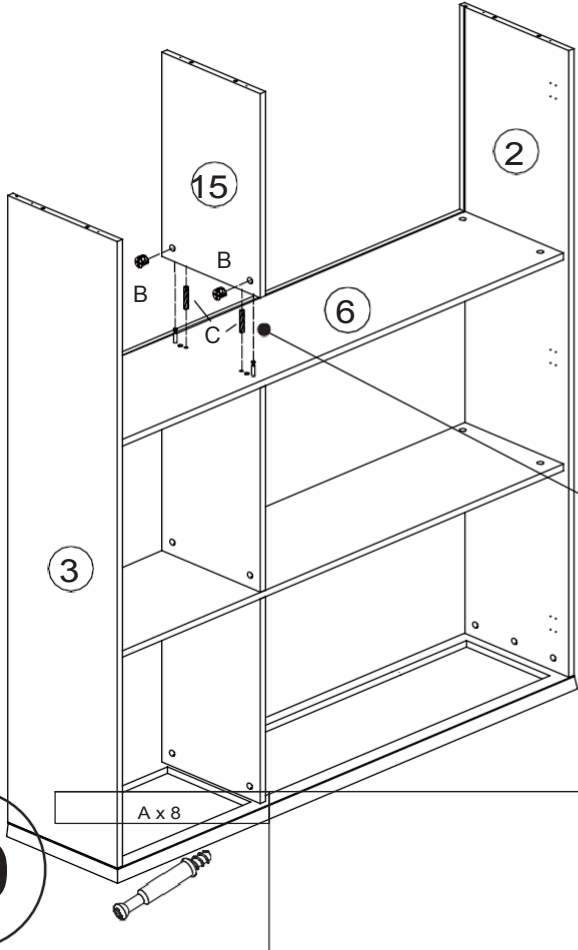
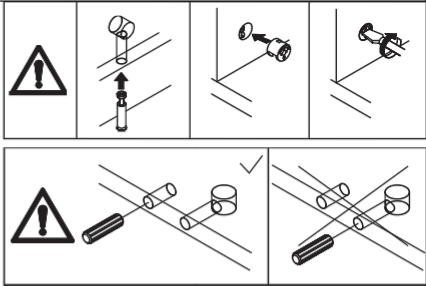
C x 6



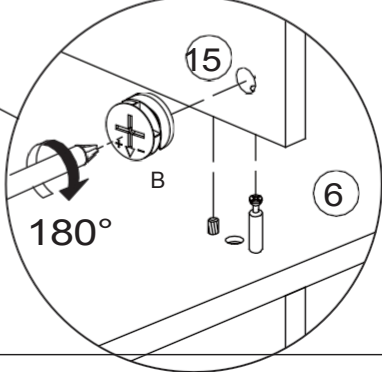
Schieben Sie zunächst die Platte #19 in die vorhandenen Nuten. Platte Nr. 1 oben auf dem Bauteil mit einem Holzdübel (C) abdecken, Nockenschloss (B) in die Platte einlegen
#Nr. 2, Nr. 13, Nr. 3 und drehen Sie im Uhrzeigersinn, um sie wie gezeigt festzuziehen.

15/26

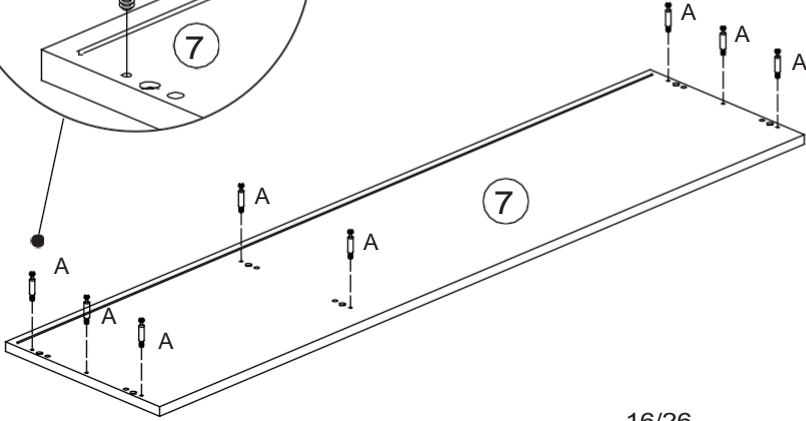
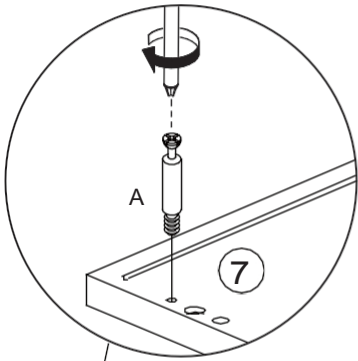
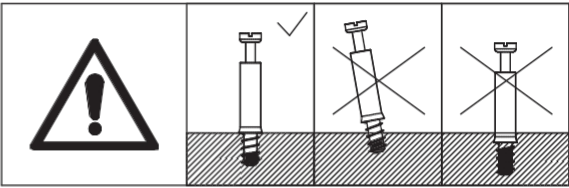
19



Befestigen Sie die Platte Nr. 15 mit dem Holzdübel (C) an der Platte Nr. 6, setzen Sie die Nockensperre (B) in die Platte Nr. 15 ein und drehen Sie sie im Uhrzeigersinn, um sie wie gezeigt festzuziehen.

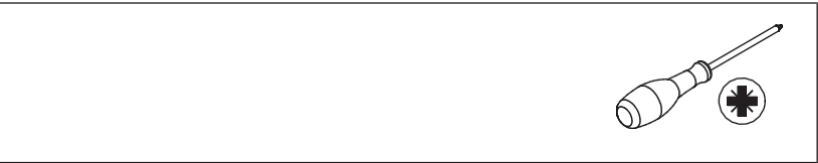
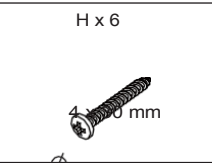
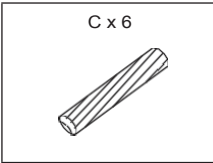


20



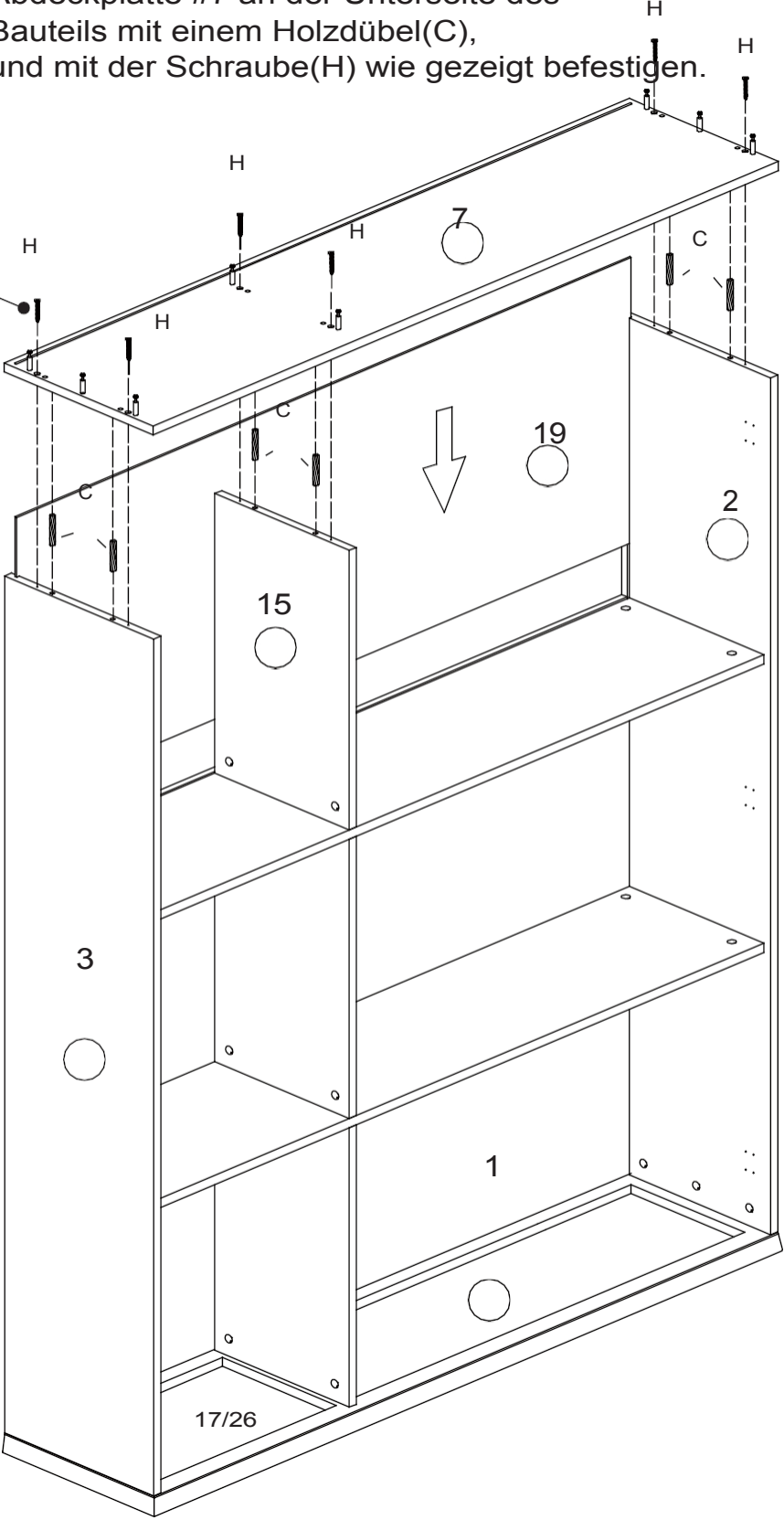
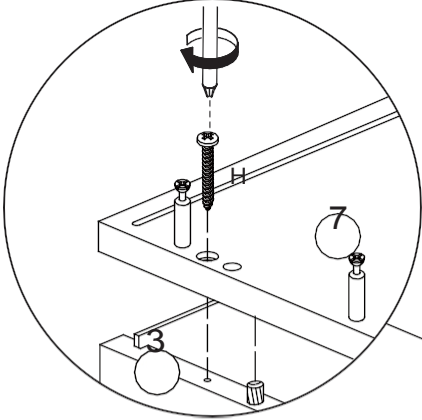
Führen Sie die Schnellbauschraube (A) wie gezeigt in die entsprechenden Löcher in Platte Nr. 7 ein.

21



Schieben Sie die Platte #19 zunächst in die vorhandenen Rillen.

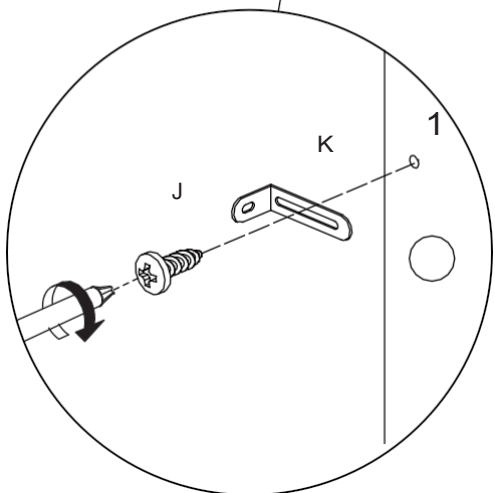
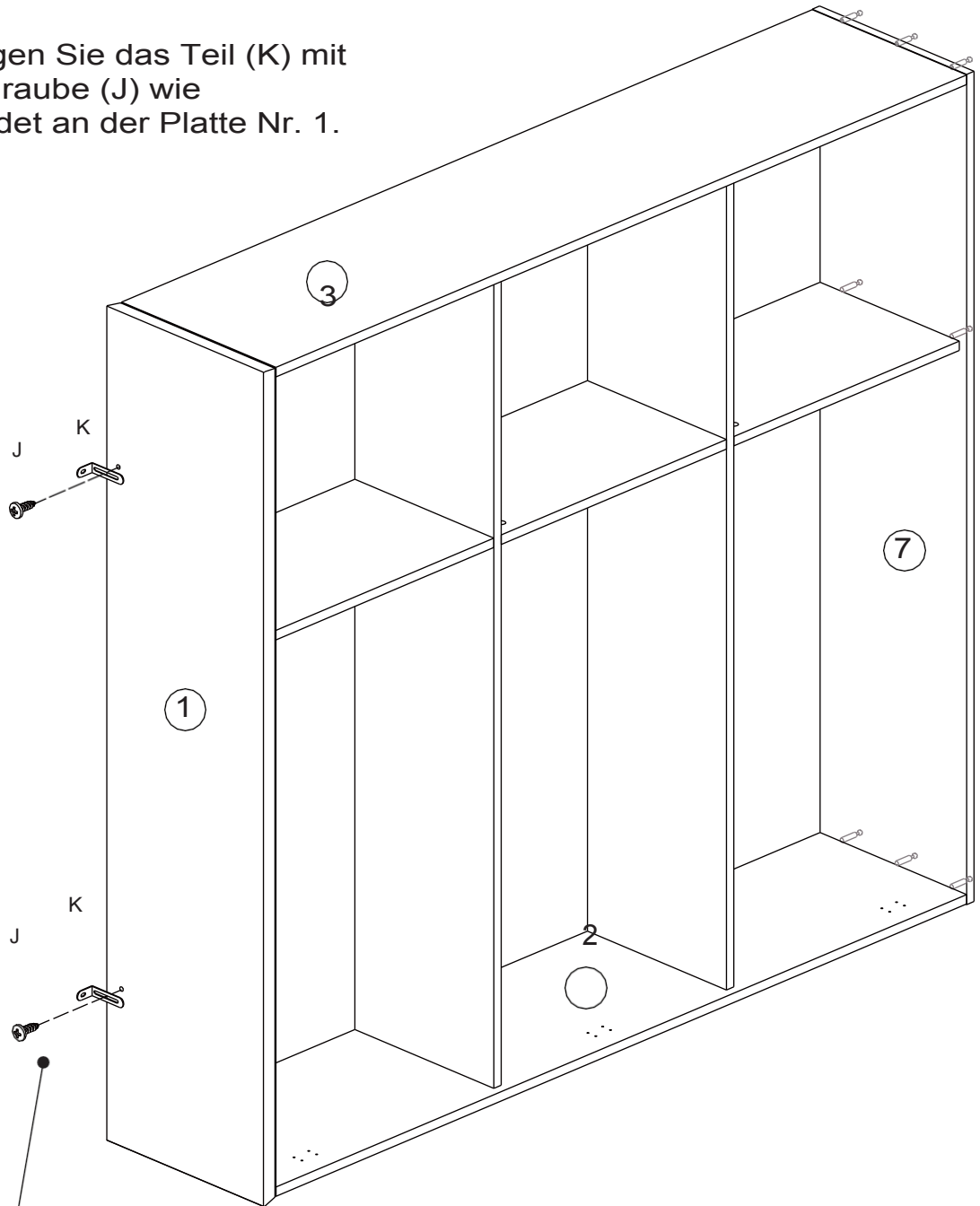
Abdeckplatte #7 an der Unterseite des Bauteils mit einem Holzdübel(C), und mit der Schraube(H) wie gezeigt befestigen.



22



Befestigen Sie das Teil (K) mit der Schraube (J) wie abgebildet an der Platte Nr. 1.

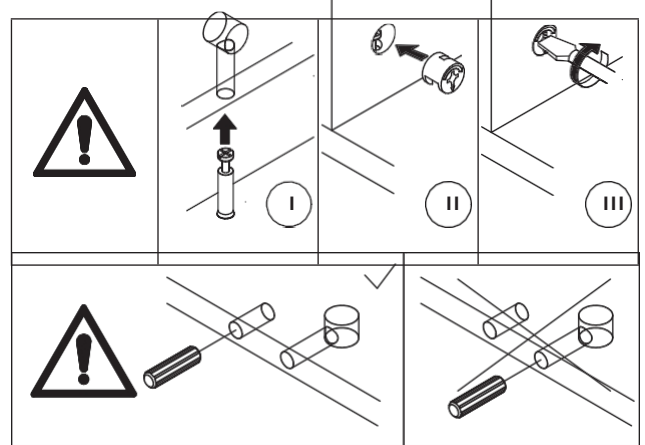
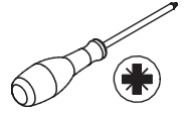
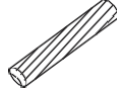


23

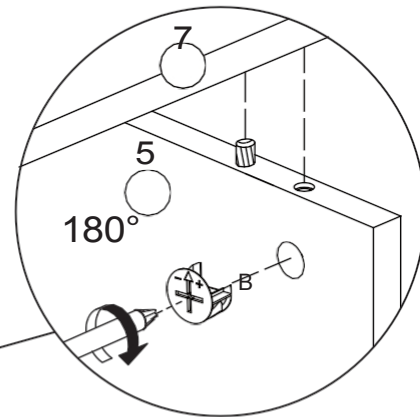
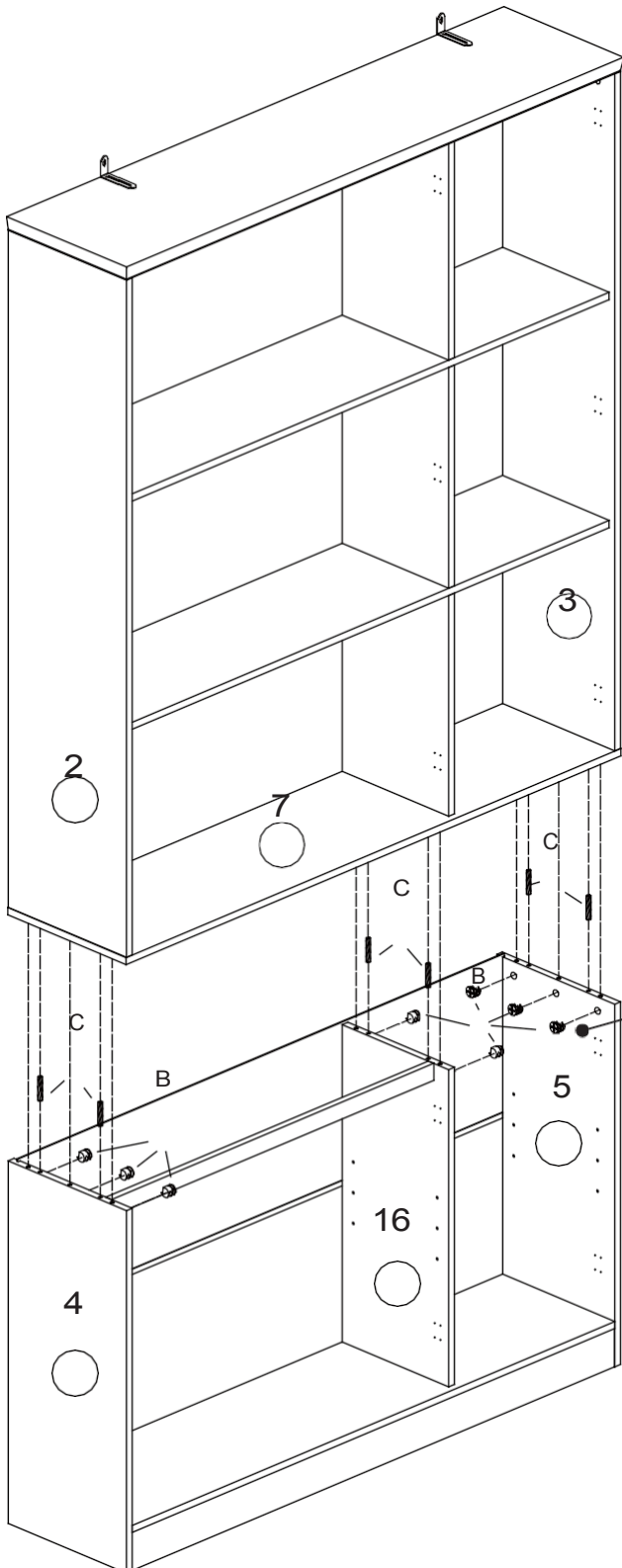
B x 8



C x 6



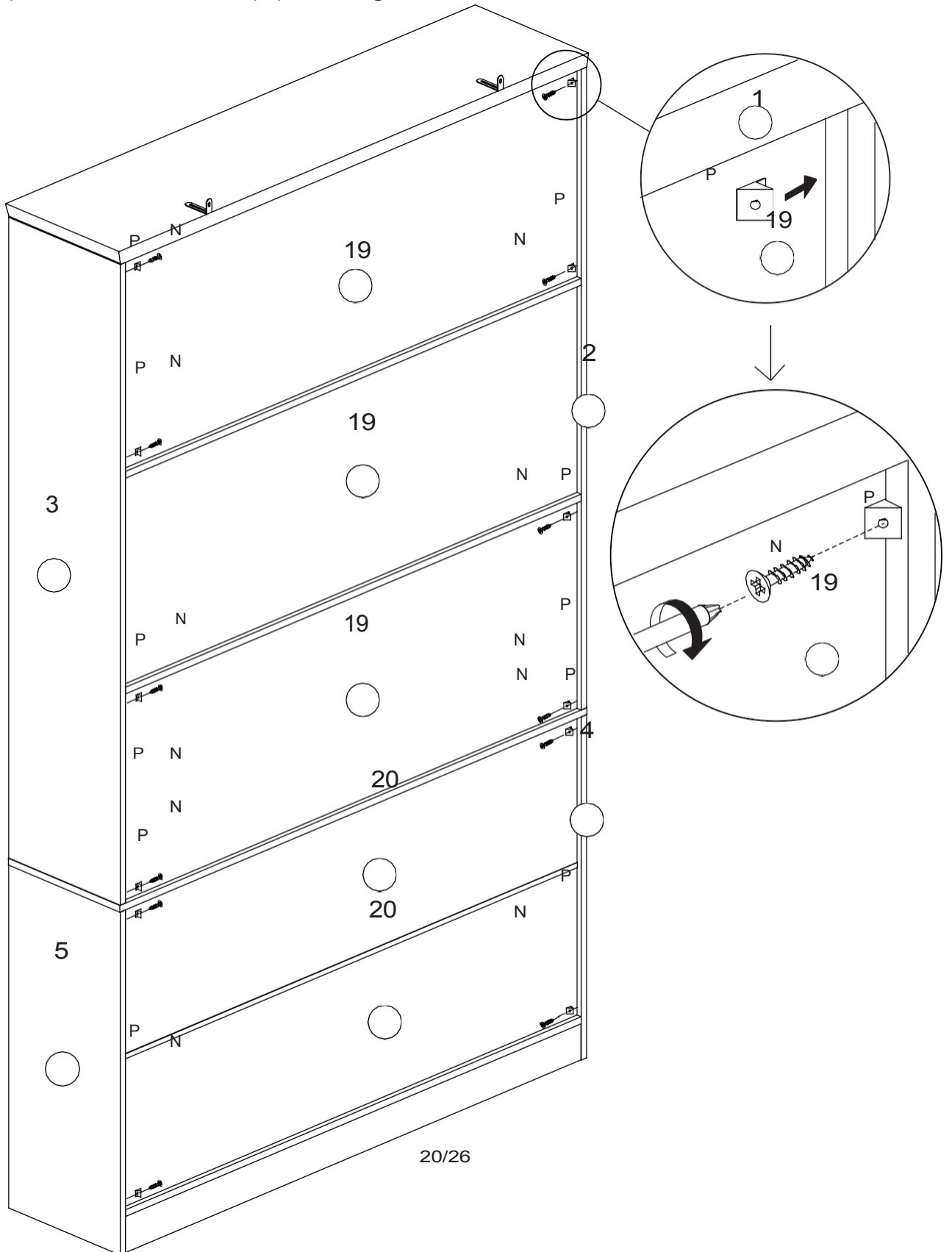
Verbinden Sie die beiden Komponenten (wie in Schritt 8 und 22) mit einem Holzdübel (C), setzen Sie die Nockenverriegelung (B) in die Platte Nr. 4, Nr. 16, Nr. 5 ein und drehen Sie sie im Uhrzeigersinn, um sie wie gezeigt festzuziehen. Für den Zusammenbau sind mehr als zwei Personen erforderlich.



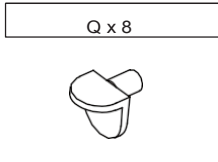
24

<p>N x 12</p>  <p>Ø 3 x 16mm</p>	<p>P x 12</p> 	
---	---	---

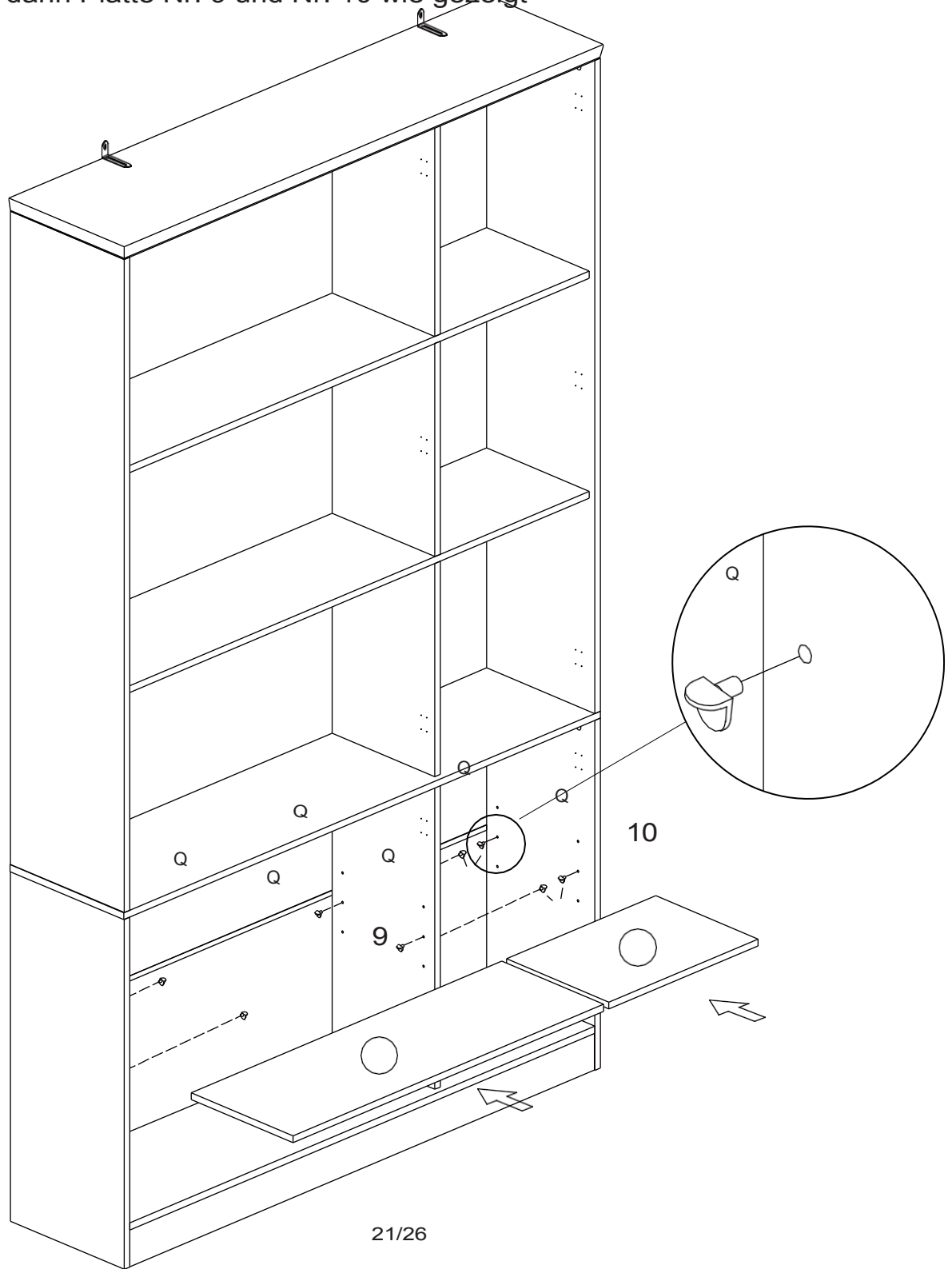
Verstärken Sie die Rückwand mit dem Teil (P) und der Schraube (N) wie abgebildet.







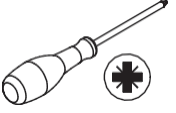
25



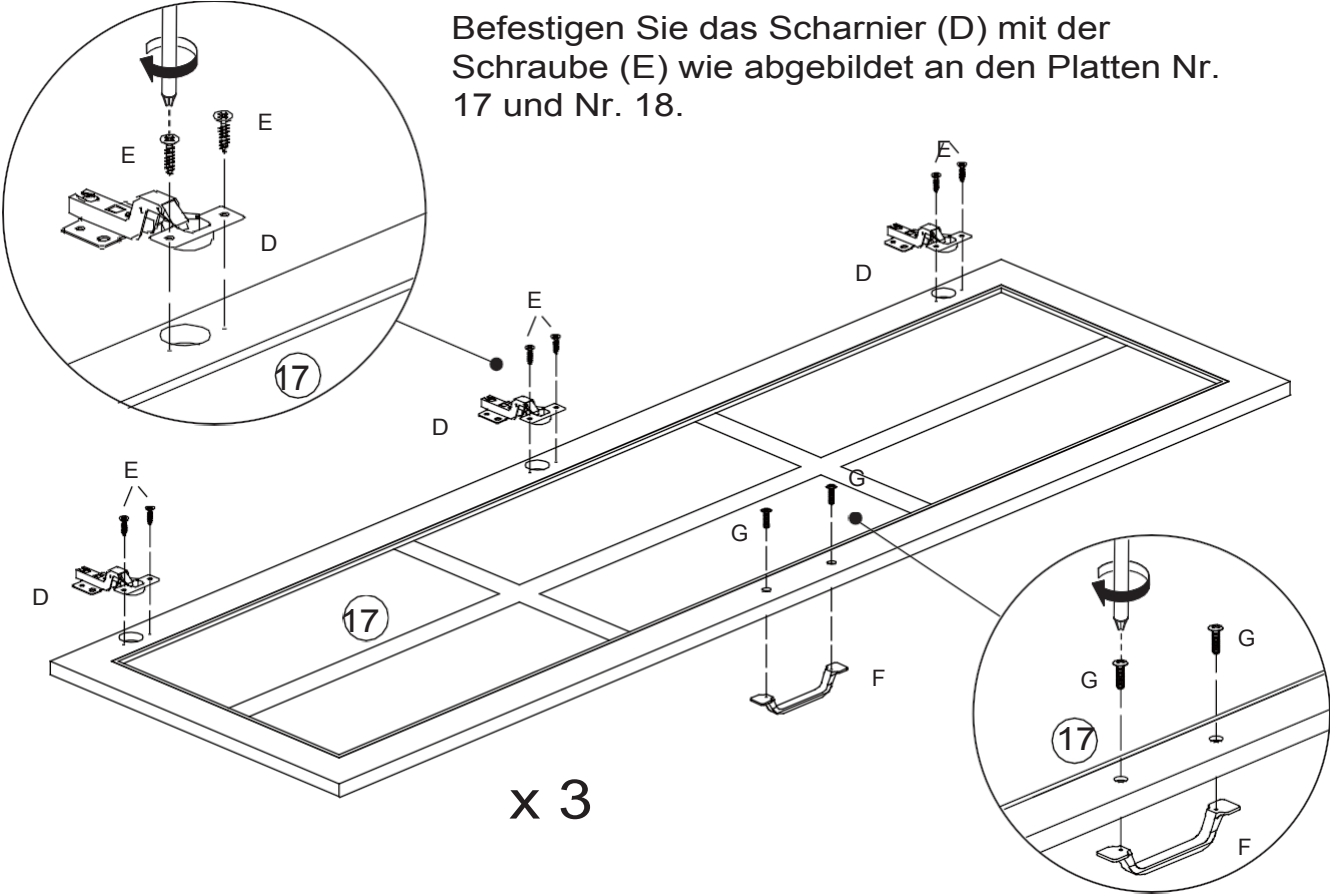
Setzen Sie das Teil (Q) in die entsprechenden Löcher in Platte Nr. 4, Nr. 16 und Nr. 5 ein, und setzen Sie dann Platte Nr. 9 und Nr. 10 wie gezeigt ein.



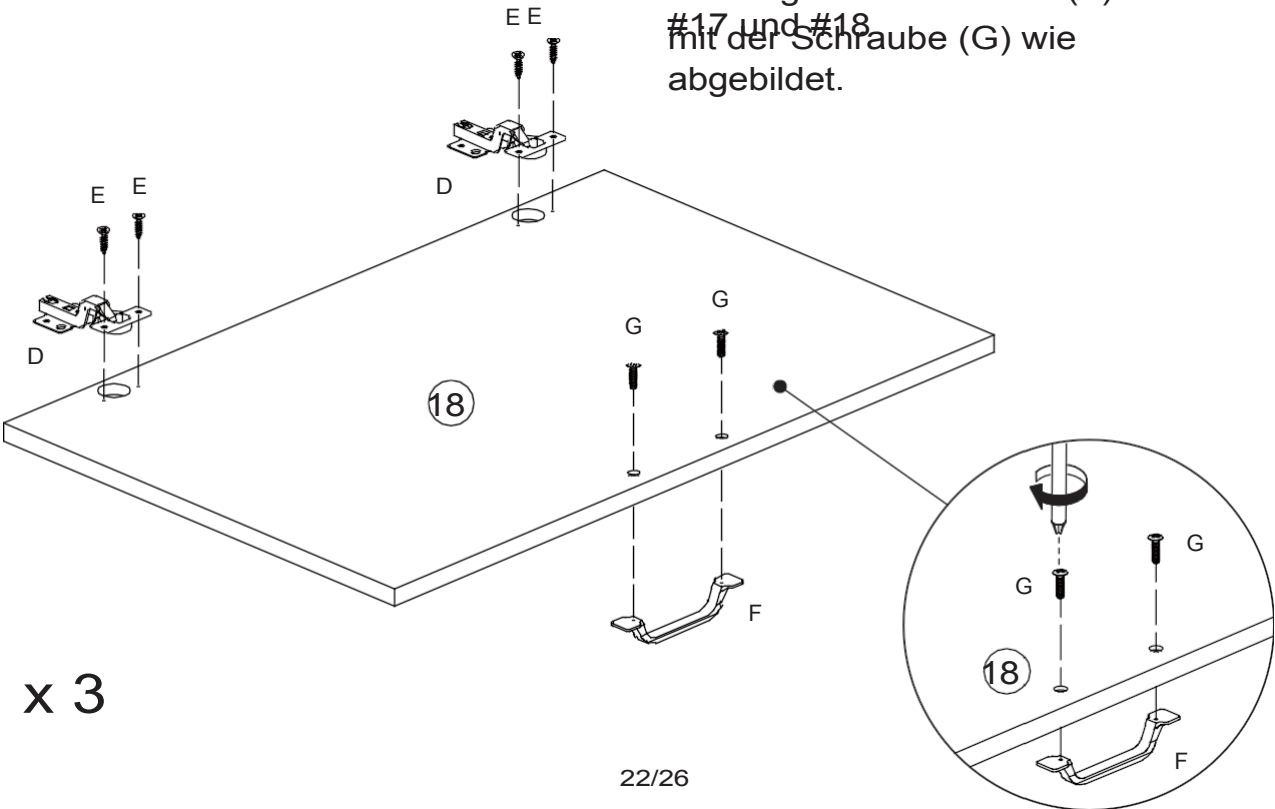
26

T x 15 	E x 30 Ø 4 x 14mm 	F x 6 	G x 12 Ø 4 x 16 mm 	
---	---	--	---	---

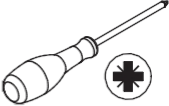
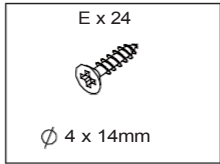
Befestigen Sie das Scharnier (D) mit der Schraube (E) wie abgebildet an den Platten Nr. 17 und Nr. 18.



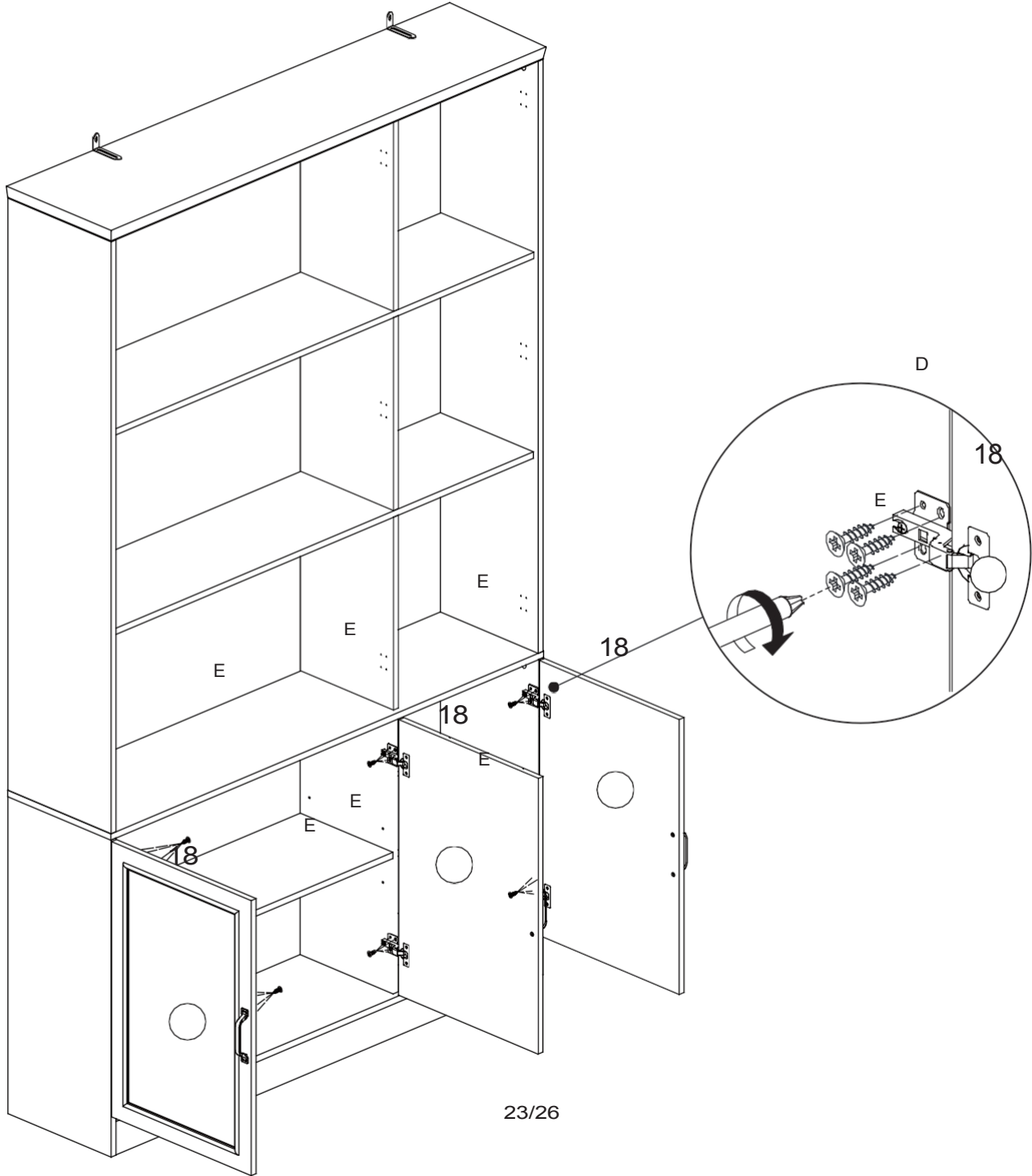
Befestigen Sie den Griff (F) an der Platte #17 und #18 mit der Schraube (G) wie abgebildet.



27

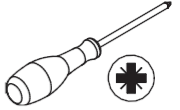


Befestigen Sie die Türplatte #18 am Unterschrank, indem Sie das Scharnier mit der Schraube (E) wie abgebildet befestigen.

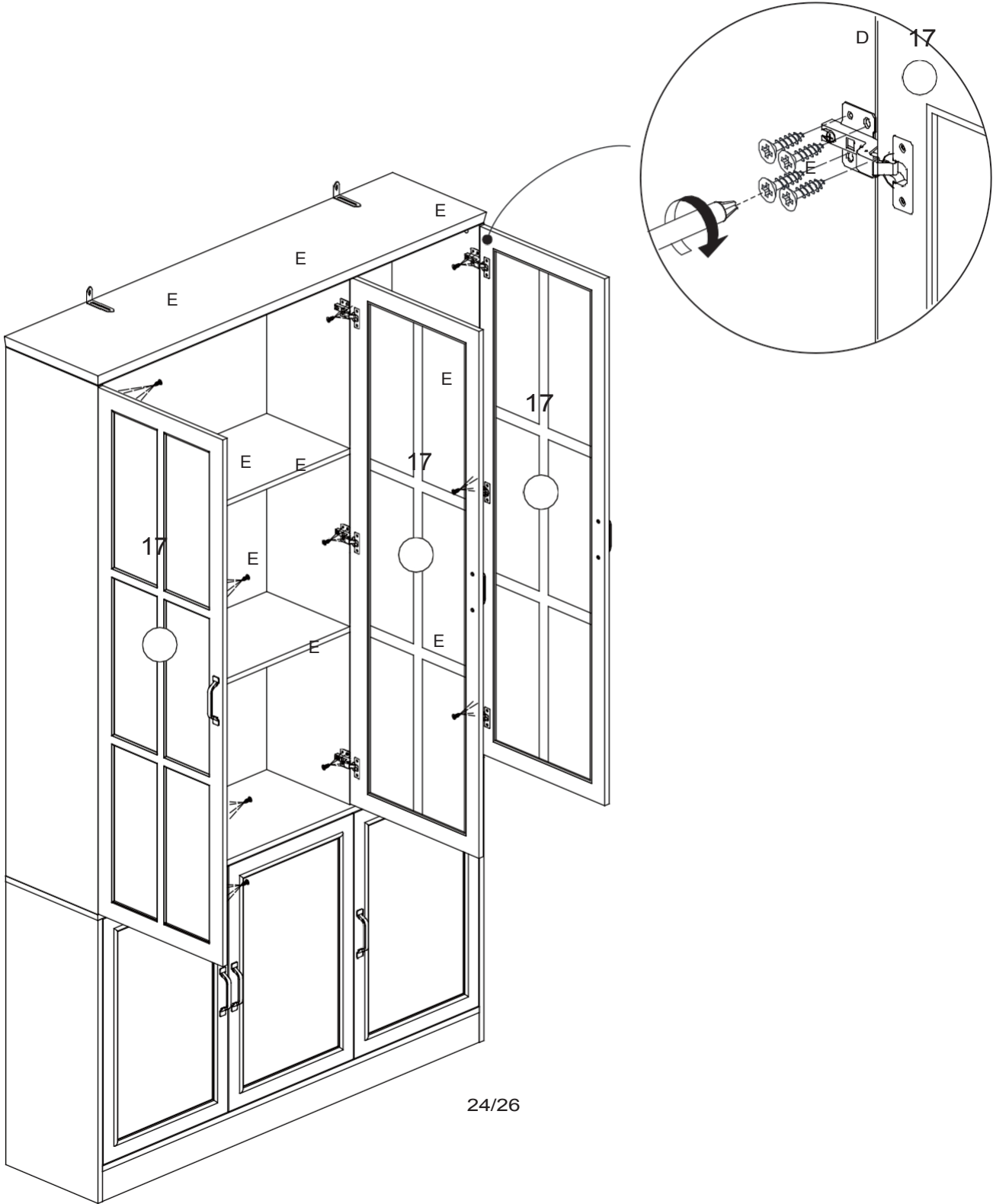


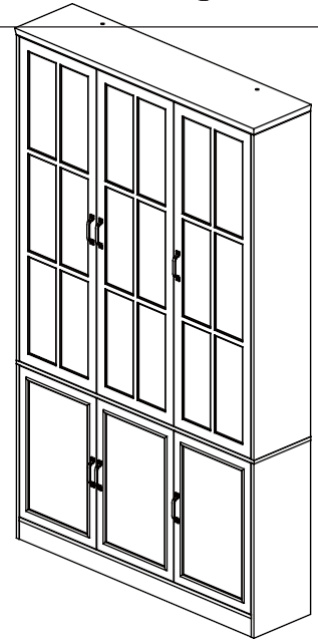
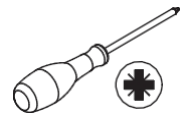
28

E x 36
Ø 4 x 14mm

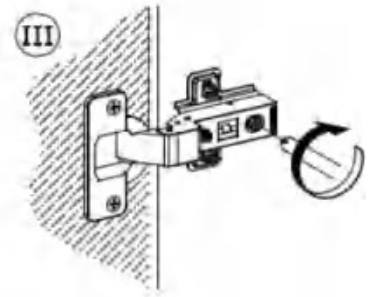
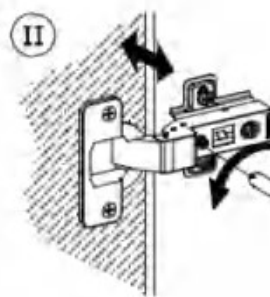
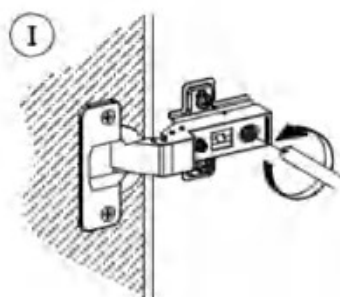
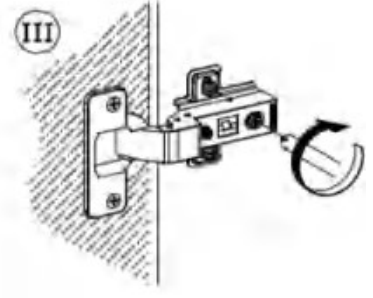
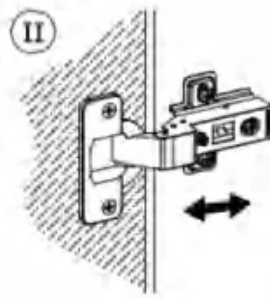
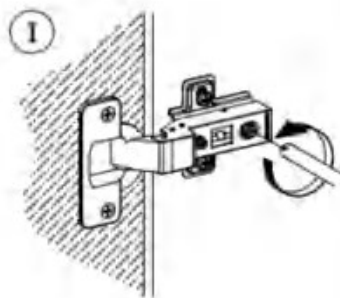
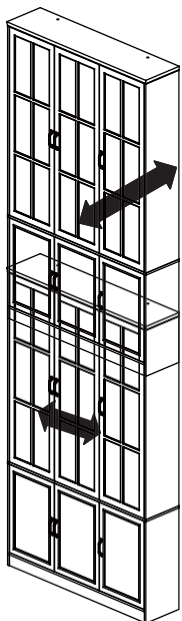
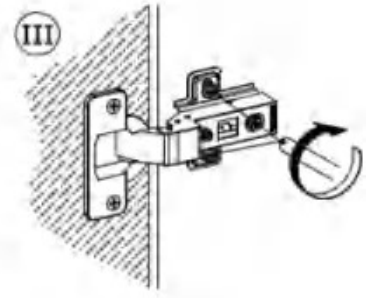
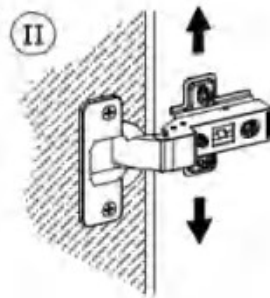
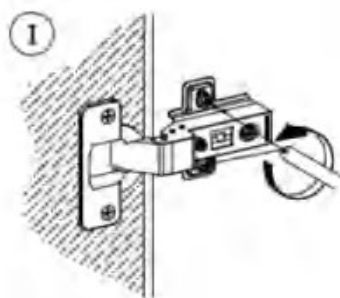
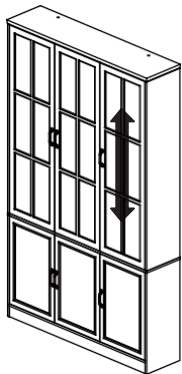


Befestigen Sie die Türplatte Türplatte #17 am Oberschrank mit dem Scharnier und der Schraube (E) wie abgebildet.

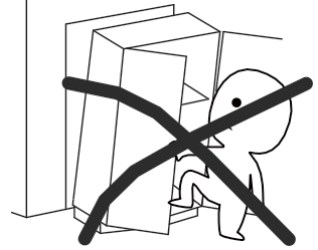
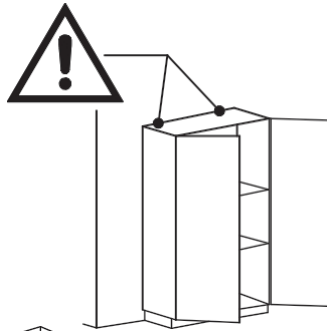
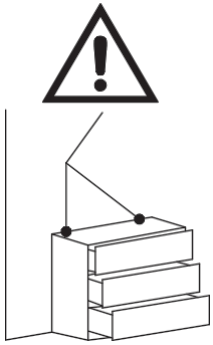
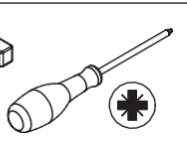
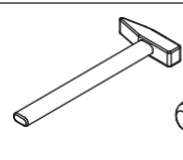
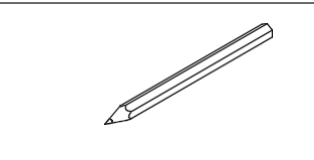
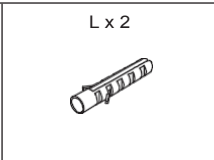




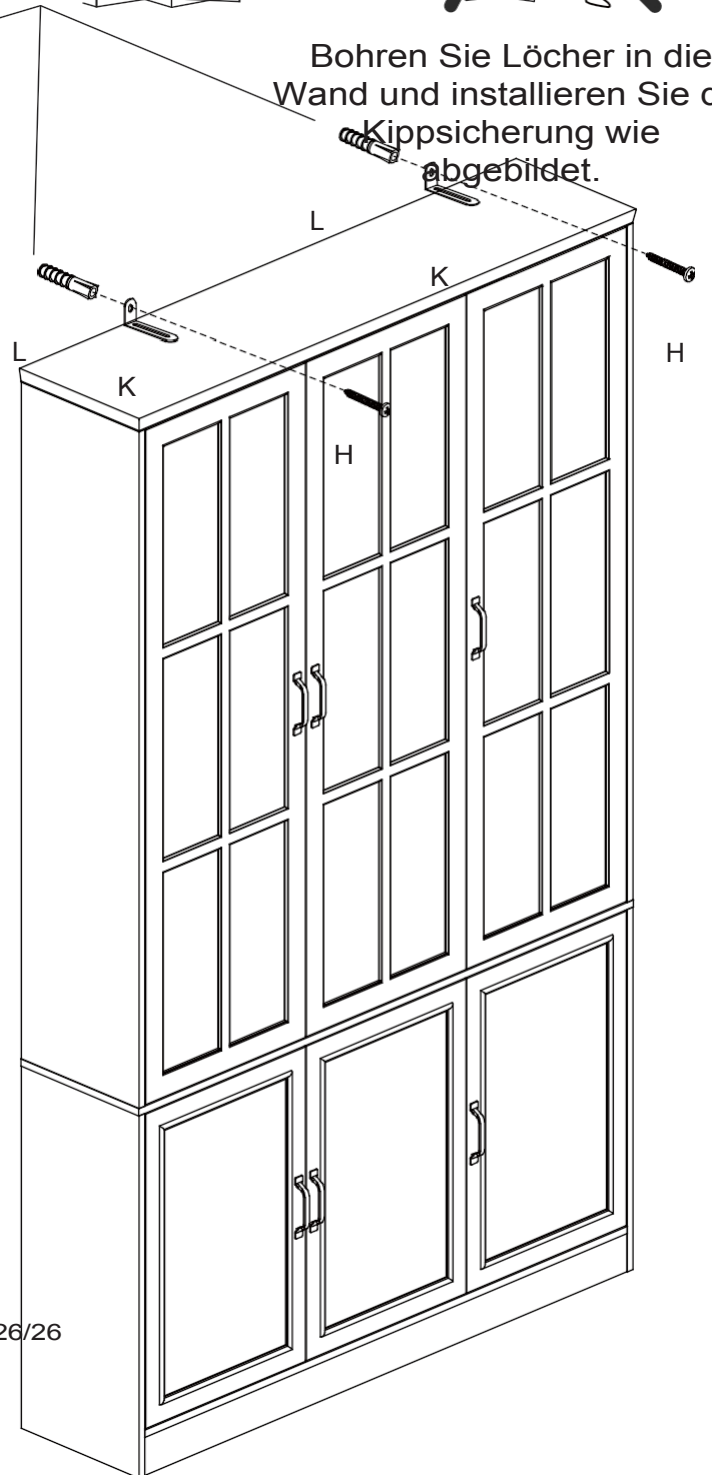
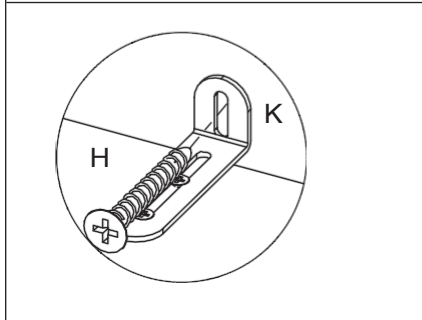
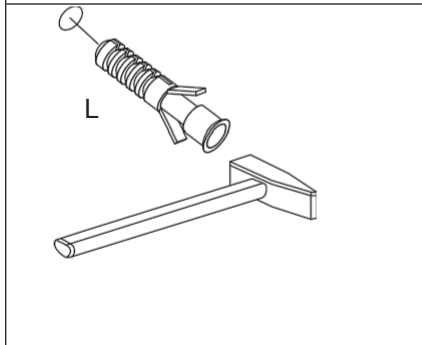
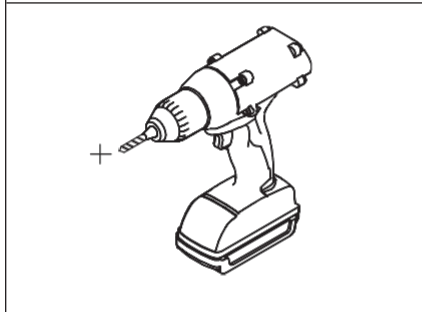
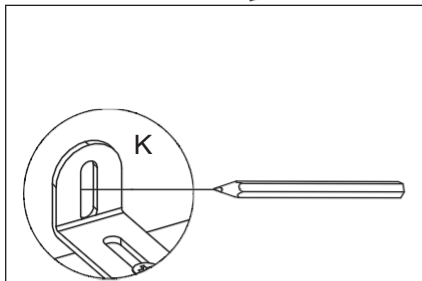
Wenn die Schraube nach dem Einbau nicht richtig ausgerichtet ist, stellen Sie sie so ein, dass sie optimal sitzt.



30



Bohren Sie Löcher in die Wand und installieren Sie die Kippsicherung wie abgebildet.



GARANTIE

GARANTIEANSPRÜCHE

- Es gibt eine 30-tägige Garantie für defekte Möbel oder andere Probleme, die nicht richtig funktionieren. Die Garantie beginnt mit dem Kaufdatum, das durch einen Kaufbeleg nachgewiesen werden muss.
- Bevor Sie eine Reklamation einreichen, können wir Ihre Frage vielleicht beantworten, rufen Sie uns einfach an. Wenn Sie ein Ersatzteil wünschen, hinterlassen Sie bitte Ihre Bestellnummer und einige Angaben zum Problem. Wir werden das Ersatzteil innerhalb von 48 Stunden besorgen. Wenn es nicht auf Lager ist, werden wir mit einem Versanddatum antworten.
- Das Produkt muss entsprechend der mitgelieferten Anleitung verwendet werden. Aus gesundheitlichen Gründen.
- Wenn die Möbel aus anderen Gründen zurückgeschickt werden müssen, müssen sie innerhalb von 30 Tagen nach Erhalt gereinigt und getrocknet werden und funktionieren.

Art des Gewährleistungsanspruchs

- Bei Nichtbeachtung der Möbelanweisungen erlischt der Garantieanspruch. Bitte beachten Sie.
- Beinhaltet keine Schäden während der Installation, aber Schäden während des Transports.

Umfang der Verantwortung

- Trägt keine Verantwortung für Missbrauch oder Benutzer Schäden und / oder den Verlust von Teilen während der Installation von Möbeln.
- Nach dem Gebrauch sind Schäden und Kratzer an den Möbeln nicht von der Garantie abgedeckt.

Die Garantie bezieht sich auf alle in den USA gekauften Produkte und deckt die folgenden Bereiche ab

- Blechteile: 1 Monat ab dem Datum des Kaufs.
- Elektrische Teile: 1 Monat ab dem Kaufdatum.

RÜCKGABE

SIE HABEN ES SICH ANDERS ÜBERLEGT UND MÖCHTEN IHREN ARTIKEL ZURÜCKGEBEN?

BEFOLGEN SIE BITTE DIE NACHSTEHENDEN ANWEISUNGEN:

- Wenn Sie etwas gekauft haben und es sich einfach anders überlegt haben, befolgen Sie die Anweisungen des Händlers für die Rückgabe.

MANGELHAFTE ARTIKEL

- Wenn Ihr Artikel in irgendeiner Weise defekt ist, d.h. er funktioniert nicht, aber Sie können nicht feststellen, warum, rufen Sie uns bitte zunächst an.

BESCHÄDIGTE ARTIKEL

- Wenn Sie eine Bestellung mit offensichtlichen Transportschäden vom Einzelhändler erhalten, empfehlen wir Ihnen, die Lieferung abzulehnen. Wenn die Lieferung angenommen wurde und dann ein Versandschaden festgestellt wird, befolgen Sie bitte die spezifischen Anweisungen des Händlers.
Bitte bewahren Sie unter allen Umständen das gesamte Verpackungsmaterial und die Papiere der Bestellung auf. Bitte beachten Sie, dass Sie Ihre Chancen auf eine Reklamation gefährden, wenn Sie das Verpackungsmaterial entsorgen oder versuchen, die Ware zurückzusenden, ohne den Erfüller zu kontaktieren, und Sie möglicherweise keine Gutschrift für die Rücksendung erhalten.