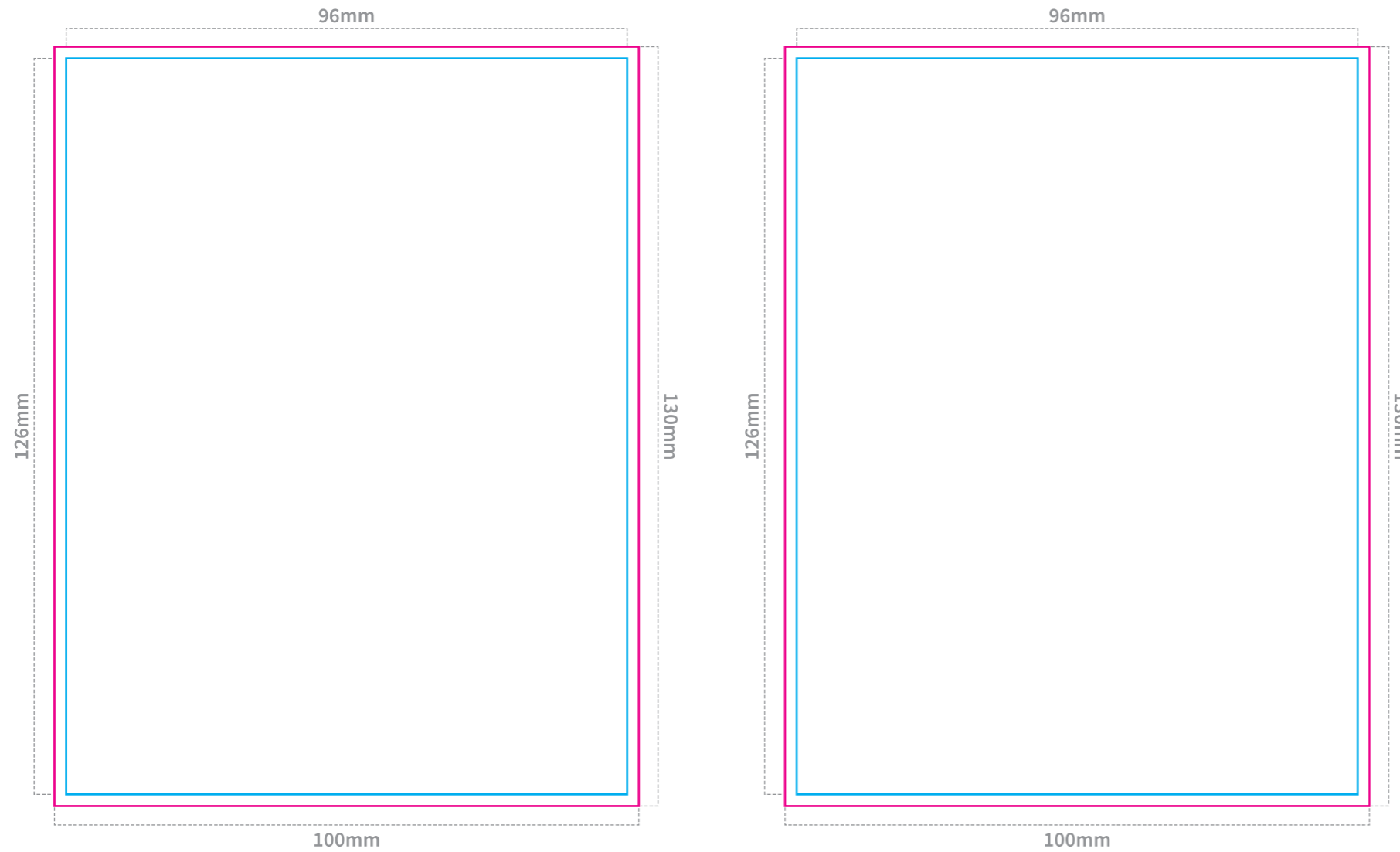


アクリルスタンドキーホルダー **本体サイズ100×130mm**

カットラインを含めての仕上がりサイズです。
カットラインから印刷範囲まで2mm程度余白を設けてください。

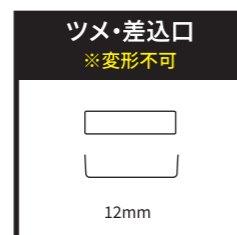
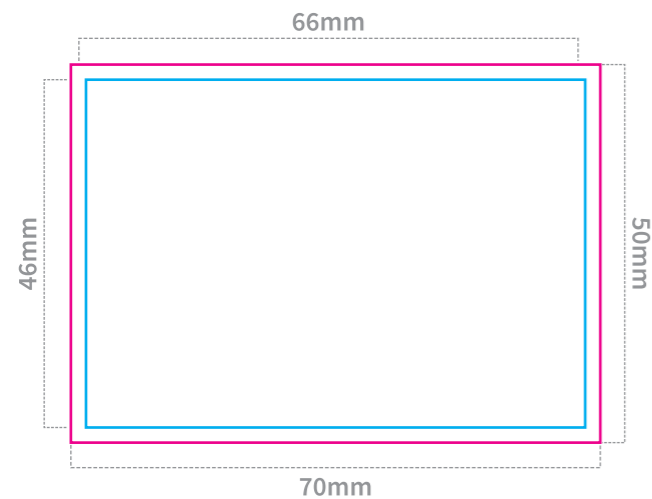
絵柄から余白を設けて作成する場合。印刷範囲をお納めください。
ツメ・差込口の指定がない場合は中央に設定いたします。
※カットラインは弊社にお任せの場合、複雑な形状は単純化されます。

【本体】100×130mm以内



※両面印刷(オプション)をご購入のお客様は
裏面データの配置をお願いします。

【台座】50×70mm以内



【デザイン作成前にご確認ください】

- デザインを**青枠内に原寸大サイズ**で作成してください。
- カットパスを**赤枠内に原寸大サイズ**作成してください。
- 定型台座**を選択された場合は台座の作成は不要です。
- 台座サイズが枠より大幅に小さいと組み立て時に不安定になる場合がございます。
- 金具穴部分の外側2mm部分に印刷を入れると印刷の割剥がれの原因となりますのでお控えください。

【入稿チェックリスト】

- 「本体」「台座」の**デザイン・白版・カットライン**を作成した。
- 文字をすべて**アウトライン化**した。
- 画像をすべて**埋め込み**にした。
- カラーモードは**CMYK**になっている。
- 白版は**K100%**になっている。
- 台座の**「ツメ」「差込口」**を配置した。

※ご入稿前に必ずチェック(✓)をご記入ください。

制作個数 個

■印刷:片面印刷 両面印刷

■台座印刷:なし あり

■定型台座:楕円形 丸形 正方形 長方形 六角形 ハート型 星型 オリジナル

■金具:ボールチェーン(銀) ナスカン(銀・金)

カラーボールチェーン(黒・白・ベージュ・紫・黄・ピンク・赤・緑・青)

星ナスカン(銀・金) ハートナスカン(銀・金) サクラナスカン(銀・金)

プラチェーン(シルバー・ゴールド・クリア・黒・紫・黄・オレンジ・ピンク・赤・緑・青)

■データ作成サービス:なし カットパス作成 白版作成、カットパス作成

■包装:OPP アルミ銀蒸着袋

【データに関するご連絡事項】

ご注意:

本備考欄にご入稿データの仕様に関する連絡事項以外(納品先変更等)はご記入しないようお願いいたします。
納品先変更等をご希望のお客様はHP内のお問合せフォームよりご連絡をお願いします。