

Genmitsu

INSTALLATION GUIDE
INSTALLATIONSANLEITUNG
り付けガイド

English

01-05

Deutsch

06-11

日本語

12-17

Aluminum Bench Vise Clamp

Aluminium Schraubstockklemme

アルミニウムベンチバイスクランプ取

V1.0 Feb 2024



Contents

Welcome	01
Package List	02
Install the Clamping Column	03
Mount the Vise (3018PV2 Spoilboard as shown)	04
Mount the vise with Hold-Down Clamp (4040 MDF Spoilboard as shown)	05



Welcome

Thank you for purchasing the Aluminum Bench Vise Clamp from SainSmart.

For technical support, please email us at support@sainsmart.com.

Help and support is also available from our Facebook group. (SainSmart Genmitsu CNC Users Group)

Scan QR code to find information.



Scan To Find
CNC Resource



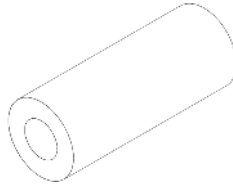
Scan QR code
to join the group



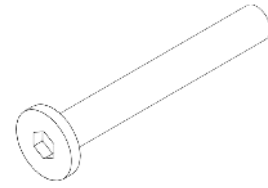
Package List



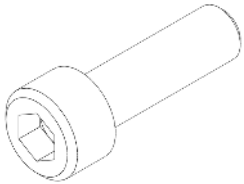
Bench Vise Clamp



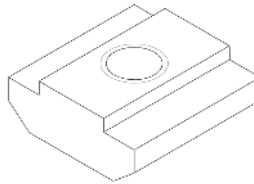
(4) Clamping Column



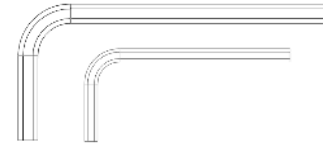
(4) M4x30 Flat Head Allen Screws



(4) M6x16 Allen Screws



(4) Insertion Nuts



3mm Hex Key
6mm Hex Key

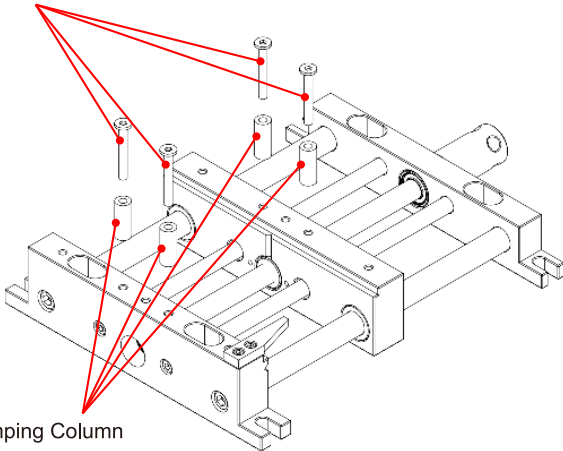


Install the Clamping Column

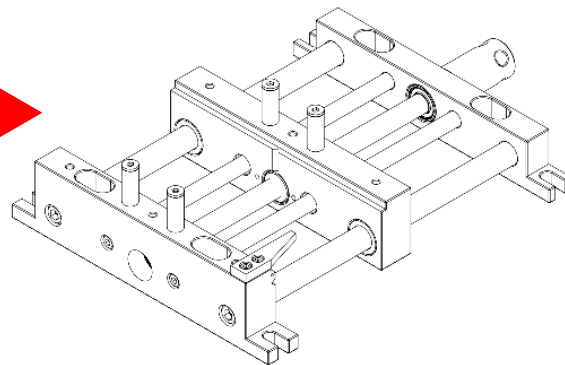
Use (4) M4x30 flat head Allen screws to install the clamping columns. Choose the appropriate hole for installation based on the real situation.

Note: The columns are used to clamp shaped materials, and these columns can be omitted if you need to clamp rectangular materials.

(4) M4*30 Flat Head Allen Screws



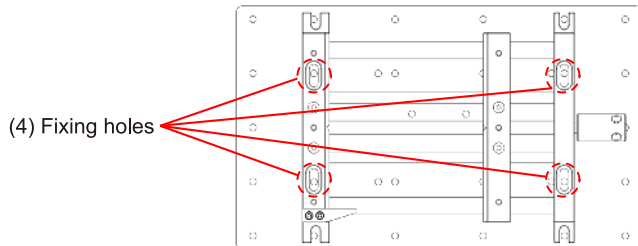
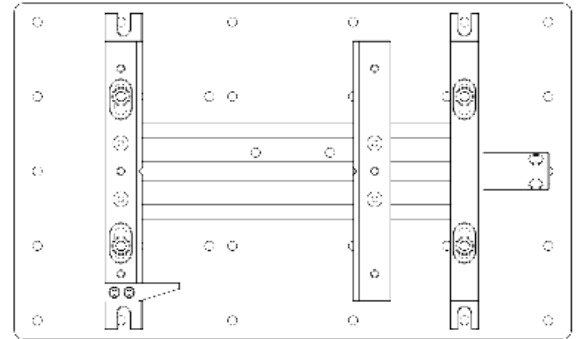
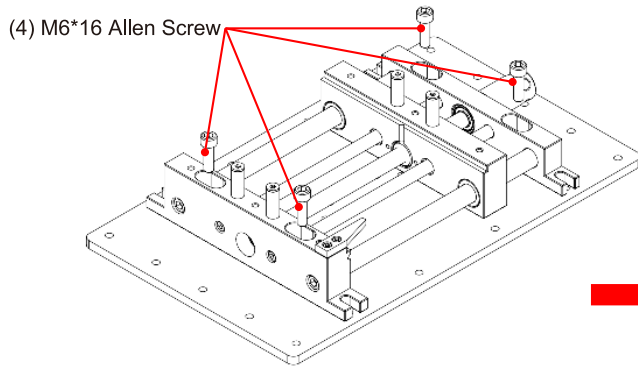
(4) Clamping Column



Mount the Vise (3018PV2 Spoilboard as shown)

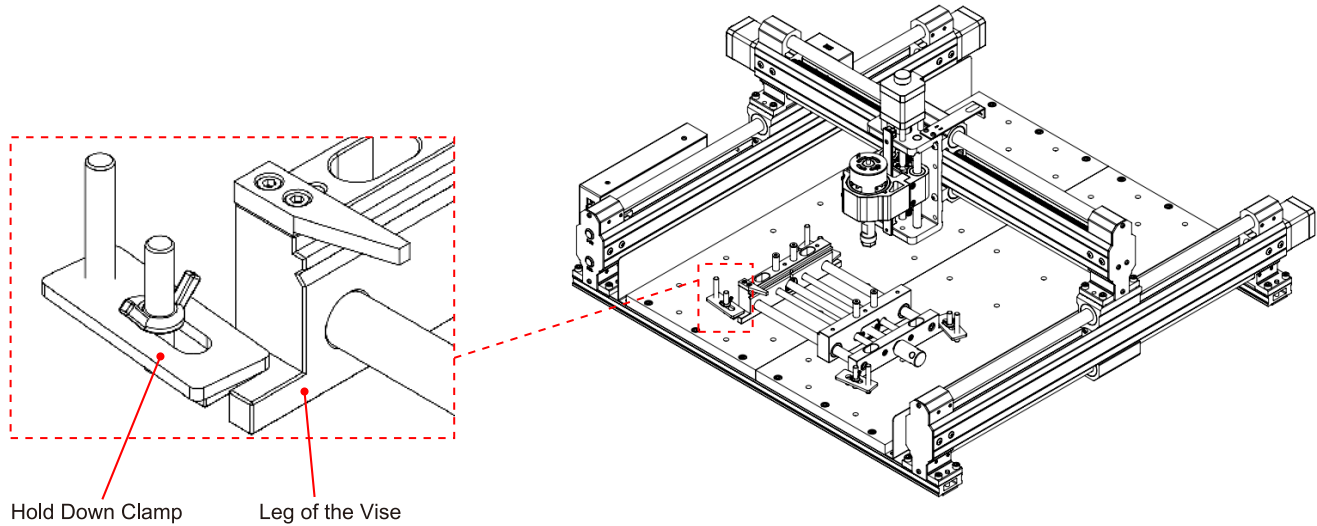
To secure the vise to the 3018PV2 spoilboard, use (4) M6x16 Allen screws. If the clamping column is in the way, remove it.

Note: The built-in screw holes are designed specifically for use with the 3018PV2 Spoilboard and the 4040 Aluminum & MDF Hybrid Spoilboard.



Mount the vise with Hold-Down Clamp (4040 MDF Spoilboard as shown)

Compress the vise legs with the hold-down clamp provided with the machine.





Inhalt

Willkommen	07
Liste der Pakete	08
Montieren Sie die Klemmsäule	09
Montieren Sie den Schraubstock (3018PV2 Spoilboard wie abgebildet)	10
Befestigen Sie den Schraubstock mit einer Halteklammer (4040 MDF Spoilboard wie abgebildet)	11



Willkommen

Vielen Dank, dass Sie sich für die Aluminium Schraubstockklemme von SainSmart entschieden haben.

Wenn Sie technische Unterstützung benötigen, senden Sie uns bitte eine E-Mail an support@sainsmart.com.

Hilfe und Unterstützung finden Sie auch in unserer Facebook-Gruppe. (SainSmart Genmitsu CNC-Benutzergruppe)

Scannen Sie den QR-Code, um Informationen zu erhalten.



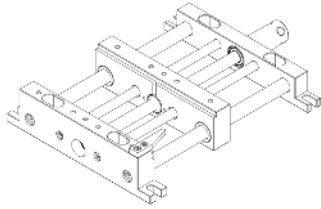
Scannen, um CNC-
Ressourcen zu
erhalten



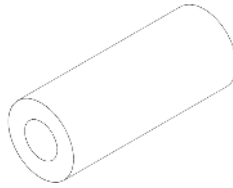
Scan QR code
to join the group



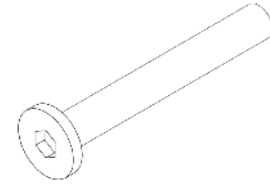
Liste der Pakete



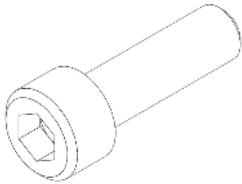
Schraubstockklemme



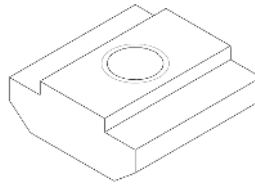
(4) Klemmsäule



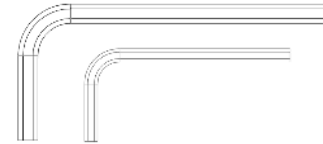
(4) M4x30 Inbusschrauben mit flachem Kopf



(4) M6x16 Inbusschrauben



(4) Einpressmuttern



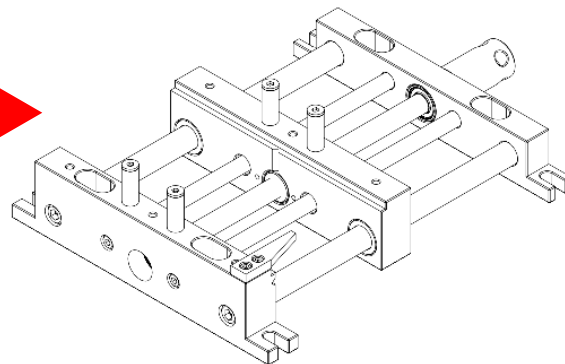
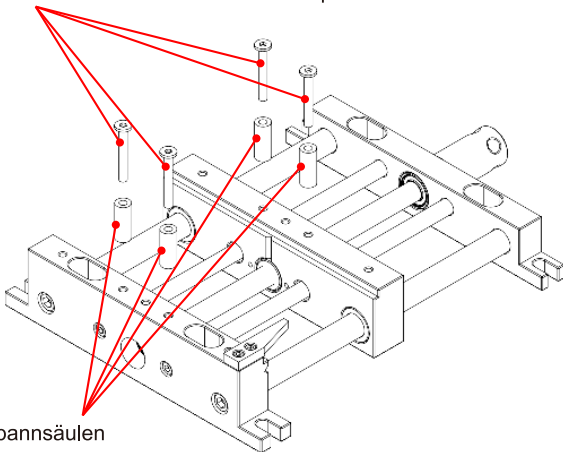
3mm Sechskantschlüssel
6mm Sechskantschlüssel

Montieren Sie die Klemmsäule

Verwenden Sie (4) M4x30 Inbusschrauben mit flachem Kopf, um die Spannsäulen zu installieren. Wählen Sie das passende Loch für die Installation entsprechend der tatsächlichen Situation.

Hinweis: Die Säulen werden verwendet, um geformte Materialien zu klemmen, und diese Säulen können weggelassen werden, wenn Sie rechteckige Materialien klemmen müssen.

(4) M4*30 Inbusschrauben mit flachem Kopf

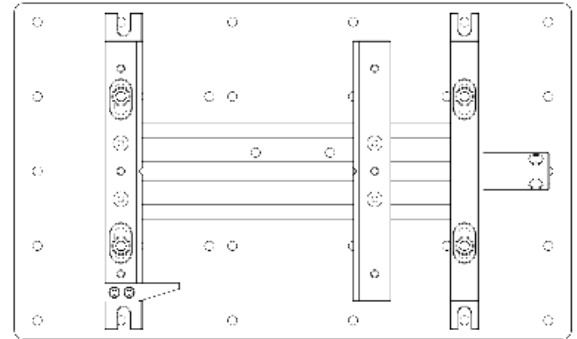
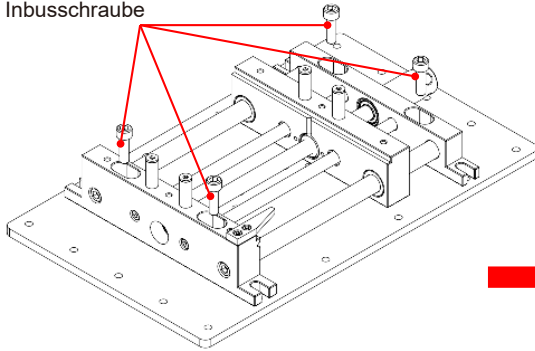


Montieren Sie den Schraubstock (3018PV2 Spoilboard wie abgebildet)

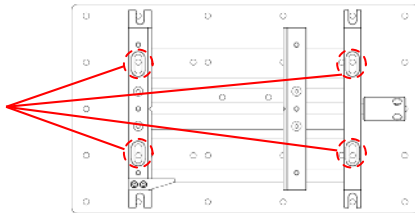
Zur Befestigung des Schraubstocks am Spoilboard 3018PV2 verwenden Sie (4) Inbusschrauben M6x16. Wenn die Spannsäule im Weg ist, entfernen Sie sie.

Hinweis: Die eingebauten Schraubenlöcher sind speziell für die Verwendung mit dem 3018PV2 Spoilboard und dem 4040 Aluminium & MDF Hybrid Spoilboard vorgesehen.

(4) M6*16 Inbusschraube

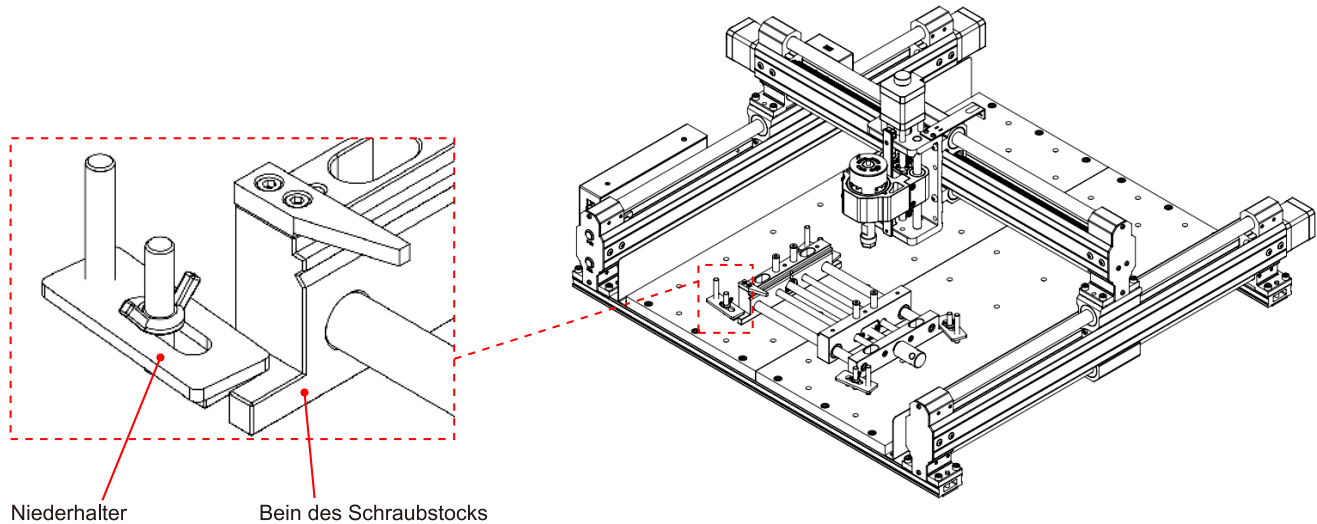


(4) Befestigungslöcher



Befestigen Sie den Schraubstock mit einer Halteklammer (4040 MDF Spoilboard wie abgebildet)

Drücken Sie die Beine des Schraubstocks mit dem mitgelieferten Niederhalter zusammen.





コンテンツ

ようこそ-----	13
パッケージ一覧-----	14
クランピングコラムの取り付け-----	15
バイスを取り付ける（図のように3018PV2 spoilボード）-----	16
ホールドダウンクランプでバイスを取り付ける（図のように4040 MDF spoilボード）-----	17

ようこそ

SainSmartのアルミニウムベンチバイスクランプをお買い上げいただきありがとうございます。

テクニカルサポートにつきましては、support@sainsmart.com。

また、Facebookグループでもサポートを行っております。(サインスマート玄光CNCユーザーグループ)

QRコードをスキャンして情報を検索してください。



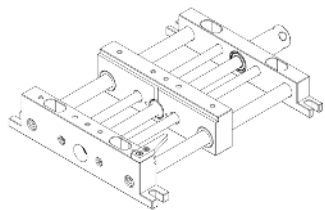
スキャンして探す
CNC 資料



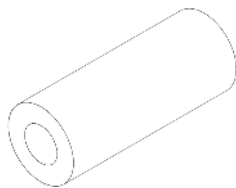
Scan QR code
to join the group



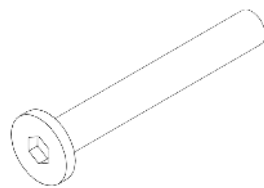
パッケージ一覧



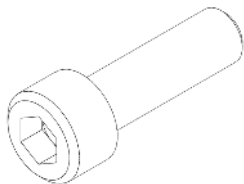
ベンチバイスクランプ



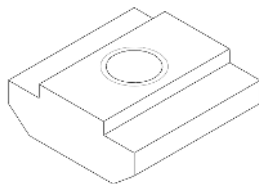
(4) クランプコラム



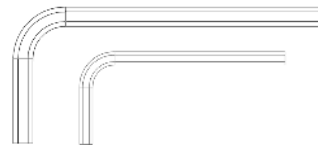
(4) M4x30 平頭六角ねじ



(4) M6x16 六角ネジ



(4) 挿入ナット



3mm 六角レンチ
6mm 六角レンチ

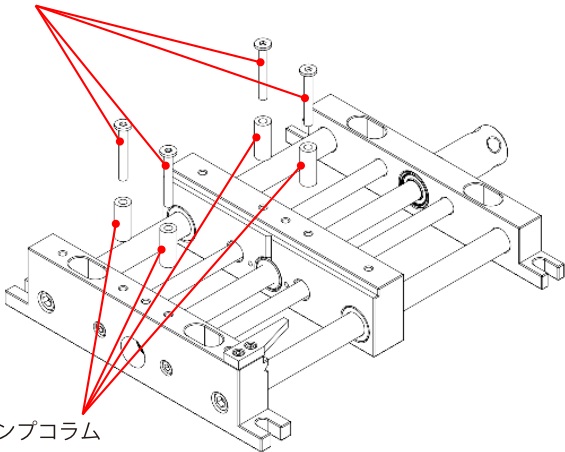


クランピングコラムの取り付け

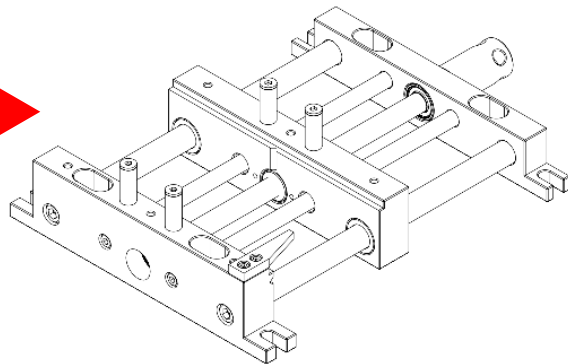
クランピングコラムの取り付けには、M4x30の六角平ねじを4本使用します。実際の状況に応じて、適切な取り付け穴を選択してください

注：このコラムは形状のある材料をクランプするために使用します。長方形の材料をクランプする必要がある場合は、このコラムを省略することができます。

(4) M4*30 平頭六角ねじ



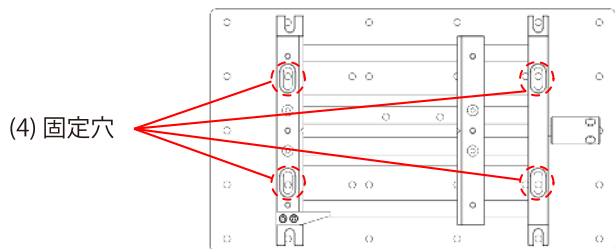
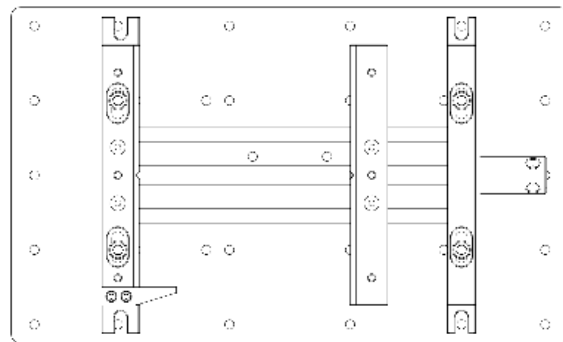
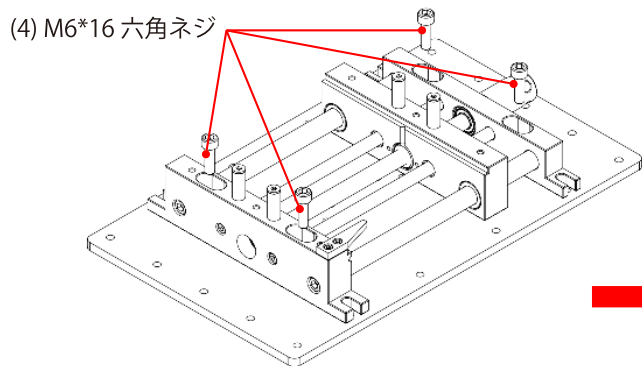
(4) クランプコラム



バイスを取り付ける (図のように3018PV2スポイルボード)

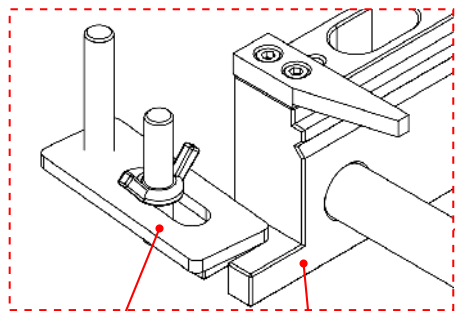
バイスを 3018PV2 のスポイルボードに固定するには、M6x16 六角ネジ (4 本) を使用します。クランプコラムが邪魔な場合は、取り外してください

注：内蔵のネジ穴は、3018PV2スポイルボードと4040アルミ & MDFハイブリッドスポイルボード専用に設計されています。



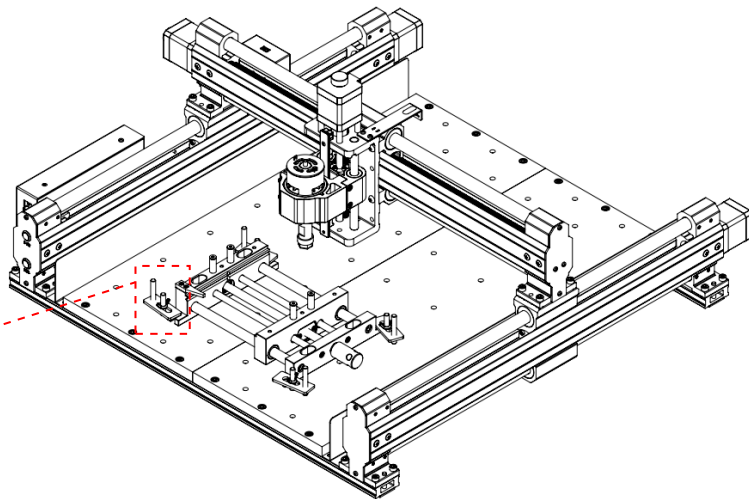
ホールドダウンクランプでバイスを取り付ける（図のように4040 MDFス poilボード）

機械に付属の押さえクランプでバイスの脚を圧縮する。



押さえクランプ

バイスの脚





Sain SMART
POWER TO THE MAKERS

Genmitsu

Desktop CNC & Laser

✉ Email: support@sainsmart.com

📘 Facebook messenger: <https://m.me/SainSmart>

Help and support is also available from our Facebook Group

Vastmind LLC, 5892 Losee Rd Ste. 132, N. Las Vegas, NV 89081



Facebook Group