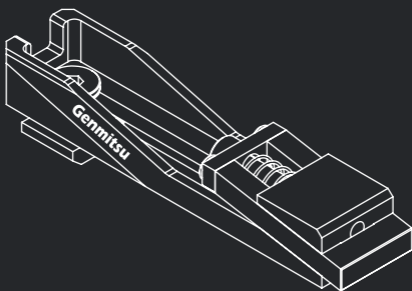


Genmitsu

Vise Clamp User Manual

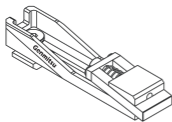
Benutzerhandbuch für Schraubstockklemmen

バイスクランプ ユーザーマニュアル

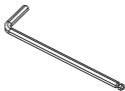


V1.0 Sept. 2025

Unboxing

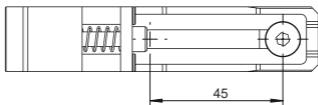
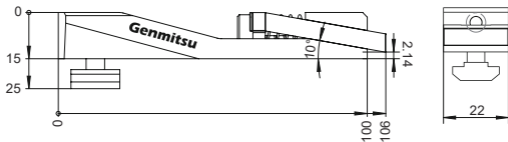


Vise Clamp Kit



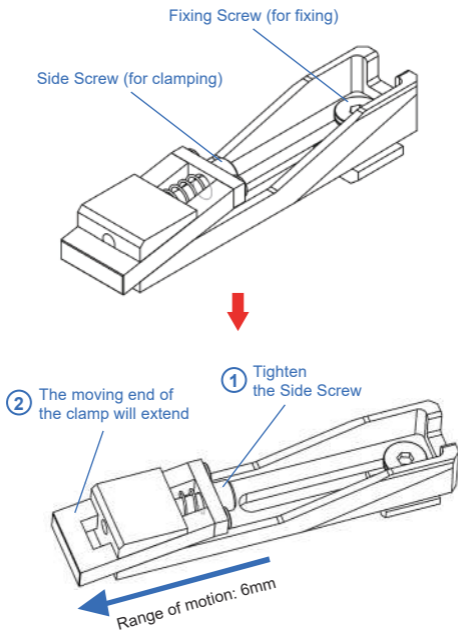
Allen Wrench

Unit: mm



The Usage Method

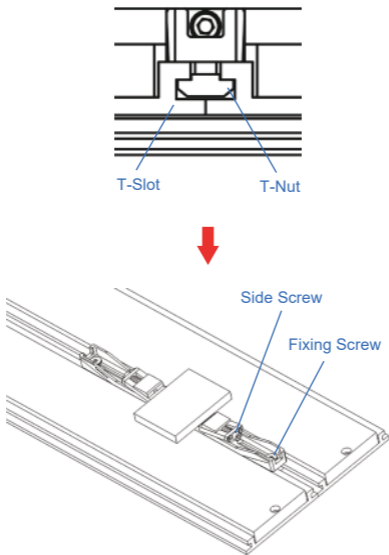
1. Tighten the fixing screw to secure the clamp in place.
2. Tighten the side screw, and the moving end of the clamp will extend out so that the material can be clamped.



Install Effect

Hybrid Spoilboard with T-Slot

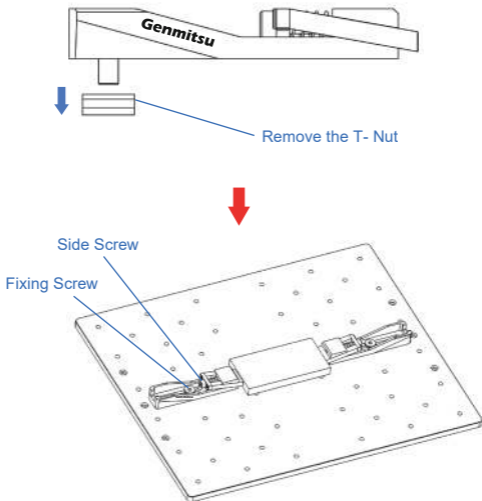
1. Slide the T-nut into the T-slot.
2. Place the material and move the clamp to both sides of the material.
3. Tighten the fixing screw to secure the clamp position
4. Then tighten the side screw to clamp the material.



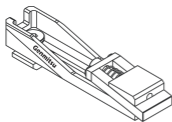
Install Effect

Aluminum/MDF Spoilboard

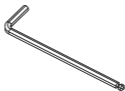
1. Remove the T-nut.
2. Place the material and move the clamp to both sides of the material.
3. Adjust the clamp position and screw the fixing screw into the hole of the spoilboard to secure the clamp.
4. Then tighten the side screw to clamp the material.



Auspacken

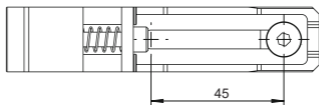
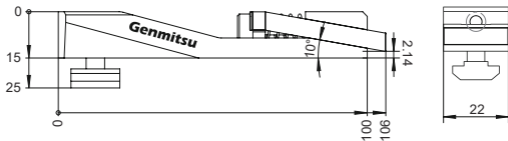


Klemmsatz



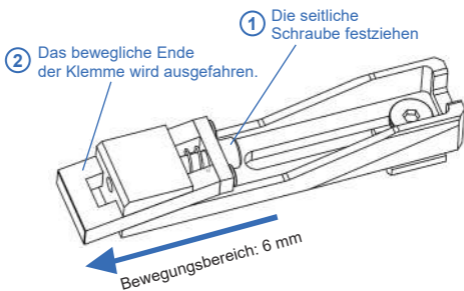
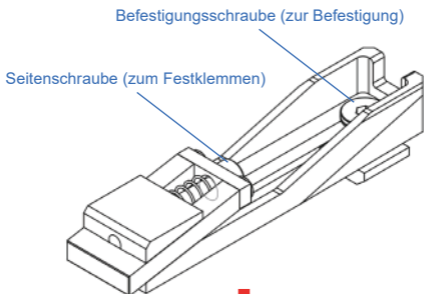
Inbusschlüssel

Einheit: mm



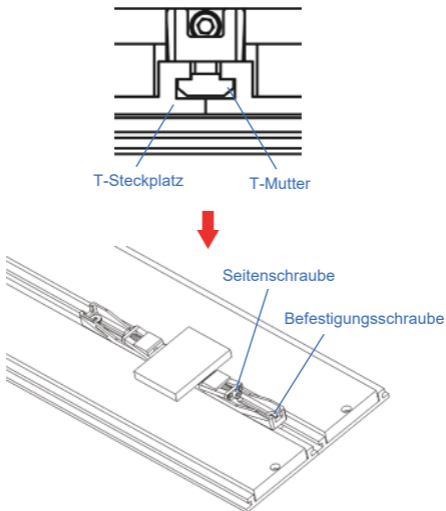
Verwendungsweise

1. Ziehen Sie die Befestigungsschraube fest, um die Klemme zu sichern.
2. Ziehen Sie die seitliche Schraube fest, damit sich das bewegliche Ende der Klemme ausfahren lässt und das Material geklemmt werden kann.



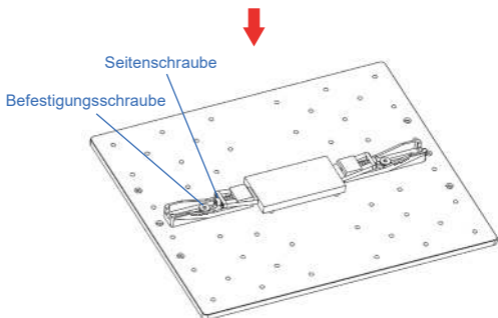
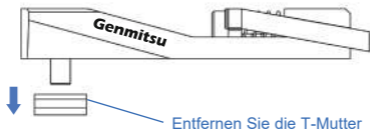
Hybrid-Spoilboard mit T-Nut

1. Schieben Sie die T-Mutter in den T-Schlitz.
2. Legen Sie das Material ein und bewegen Sie die Klemme zu beiden Seiten des Materials.
3. Ziehen Sie die Befestigungsschraube fest, um die Position der Klemme zu sichern.
4. Ziehen Sie dann die seitliche Schraube fest, um das Material zu klemmen.

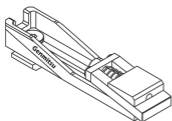


Aluminium/MDF-Auffangwanne

1. Entfernen Sie die T-Mutter.
2. Legen Sie das Material ein und verschieben Sie die Klemme zu beiden Seiten des Materials.
3. Die Position der Klemme anpassen und die Befestigungsschraube in das Loch der Abdeckplatte eindrehen, um die Klemme zu sichern.
4. Ziehen Sie dann die seitliche Schraube fest, um das Material zu klemmen.



Auspacken

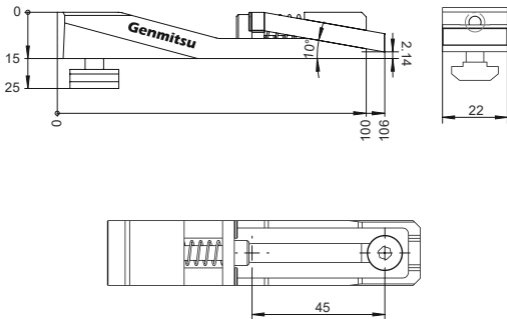


ホールドダウンクランプキット



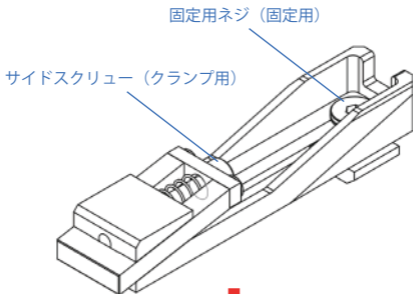
六角レンチ

単位: mm

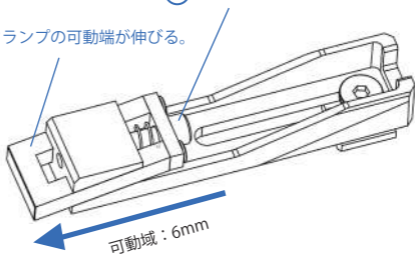


使用方法

1. 固定ネジを締めてクランプを所定の位置に固定します。
2. サイドネジを締めると、クランプの可動端が伸び、材料をクランプできます。



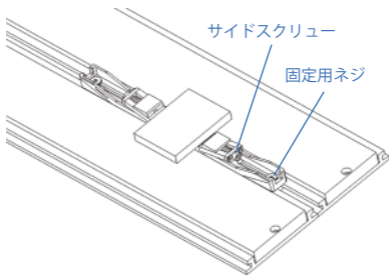
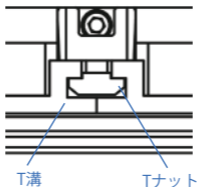
- ① サイドネジを締めてください。
- ② クランプの可動端が伸びる。



取付効果

ハイブリッド・スポイルボード(T溝付き)

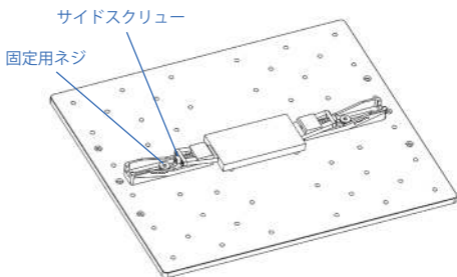
1. TナットをT溝にスライドさせて挿入します。
2. 材料を置き、クランプを材料の両側に移動させます。
3. 固定ネジを締め、クランプ位置を固定します
4. 次にサイドネジを締め、材料をクランプします。



取付効果

アルミ/MDF スポイルボード

1. Tナットを取り外します。
2. 材料を置き、クランプを材料の両側に移動させます。
3. クランプの位置を調整し、固定ネジをスポイルボードの穴にねじ込んでクランプを固定します。
4. 次にサイドネジを締め、材料をクランプします。



Genmitsu

If you need any assistance, please contact us via:

✉ Email: support@sainsmart.com

f Facebook messenger: <https://m.me/SainSmart>

Help and support is also available from our Facebook Group



Vastmind LLC, 2330 Paseo Del Prado, C303, Las Vegas, NV 89102