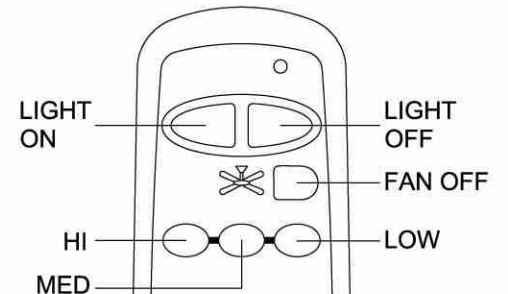


GLOBO

FAN

0390S

www.globo-lighting.com



GLOBO Handels GmbH
St. Peter 38
A-9184 St. Jakob / Rosental



GB

IMPORTANT POINTS:

- Please read this instruction, and save it for further use.
- Before installation, TURN OFF THE POWER TO YOUR CEILING FAN (at the main switch box or fuse box).
- Please note that all wiring appliances should be installed by a qualified electrician.
- This unit is to be used in a AC230/240V 50Hz supply only. (Rating: max. 100W, Min. 15W for fan motor, max. 300W, Min. 5W for light kits)
- Do not install in damp locations or immerse in water. (For indoor use only.)
- Do not pull on or cut leads shorter.
- Do not drop or bump the unit.
- PLEASE NOTE: The battery will weaken with age and should be replaced before leaking takes place as this will damage the transmitter.
- The batteries must be removed from the transmitter before it is scrapped and the batteries shall be disposed of safely.
- The switch shall be mounted at a height greater than 1.7m.
- The electric shock protection of the I. R. receiver shall be depended on its installation.
- The I. R. remote controller shall be used within its rating range, otherwise overheating and dangerous phenomenon may occur.
- CAUTION: To reduce the risk of fire or injury, do not use this product in conjunction with any variable (rheostat) wall control.

OPERATION INSTRUCTIONS:

- Two methods are provided to control fan operation: (a) control by pull chain switch (b) control by remote controller.
- (a) Use pull chain switch to control the fan operation:
Before using pull chain switch, set Fan Speed to "HIGH" position on the remote controller.
3.1 Before using remote controller, pull chain switch, set Fan Speed to "HIGH" position.
3.2 Your remote controller is ready for use after battery installation.
- (b) Use remote controller to control the fan operation:
Once the remote controller is missing or damaged and pull chain switch can not perform its function, do as the following:
(a) Turn off the master supply at the circuit breaker or fuse box.
(b) Remove the receiver and connect the wires according to the fan installation instruction. Then, the pull chain switch can be used.

FUNCTIONS OF TRANSMITTER:

When you would like to operate ceiling fan by remote controller, you should hold the transmitter pointing to I.R. Sensor.

- LIGHT ON - Press and release immediately to turn on the light.
OFF - Press and release immediately to turn off the light.
OFF : Press and release immediately to turn off fan.
HI : Turn on ceiling fan at high speed.
MED : Turn on ceiling fan at medium speed.
LOW : Turn on ceiling fan at low speed.

INSTALLATION INSTRUCTIONS:

CAUTION: INCORRECT WIRE CONNECTION WOULD DAMAGE THIS RECEIVER.

- Ceiling fan must be set at HIGH speed by pulling the "Pull Switch" after installation.
- For fans that are not drop rod styles (i.e. Flush Mount Styles) the appropriate conversion kit should be used. The fan should be installed and hanging from the ceiling.
- Make the wiring connection as shown in Fig. 1.1 and 1.2. IR sensor must be stuck outside canopy, its position depends on IR receiving condition (Fig. 2)

Fig. 1.1

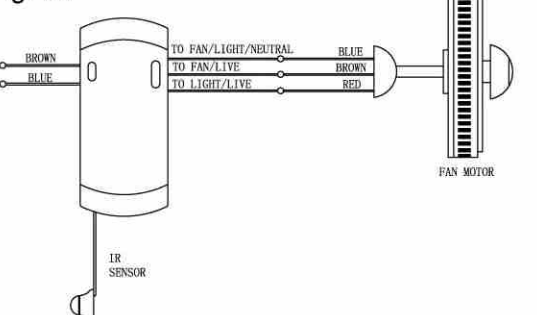


Fig. 1.2

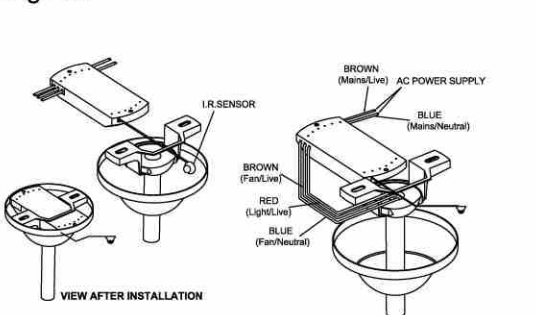


Fig. 2

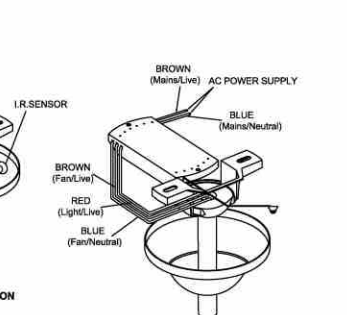


Fig. 3

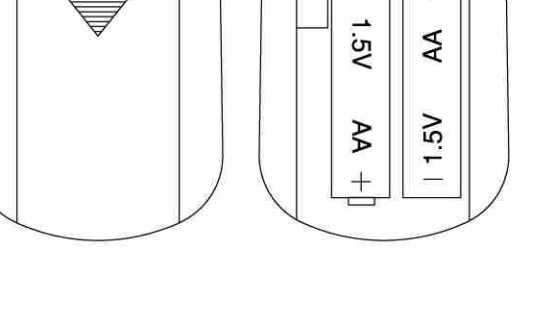
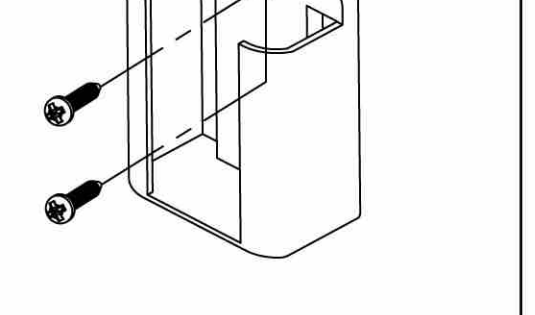


Fig. 4



D

WICHTIGE HINWEISE:

- Bitte lesen Sie diese Anleitung und bewahren Sie sie zur späteren Verwendung auf.
- SCHALTEN SIE VOR DER INSTALLATION DIE STROMZUFÜHR ZU IHREM DECKENVENTILATOR AUS (am Hauptschaltschrank oder Sicherungskasten).
- Bitte beachten Sie, dass alle Geräteverkabelungen durch einen qualifizierten Elektriker erfolgen sollten.
- Dieses Gerät darf nur mit einer Stromversorgung von AC230/240V 50Hz verwendet werden. (Leistung: max. 100W, Min. 15W für den Motor des Ventilators, max. 300W, Min. 5W für Lampenelemente)
- Nicht an feuchten Standorten installieren oder in Wasser tauchen. (Nur zur Verwendung in Innenräumen.)
- Ziehen Sie nicht an den Leitungen und kürzen Sie diese nicht.
- Lassen Sie das Gerät nicht fallen und stoßen Sie es nicht an.
- BITTE BEACHTEN SIE: Die Batterie wird mit der Zeit schwächer und sollte ausgetauscht werden, bevor sie ausläuft, weil ansonsten der Sender beschädigt wird.
- Die Batterien müssen vor der Entsorgung des Senders aus diesem entfernt werden. Die Batterien müssen sicher entsorgt werden.
- Der Schalter muss in einer Höhe von mehr als 1.7m angebracht werden.
- Der Schutz des IR-Empfängers gegen elektrischen Schlag hängt von seiner Installation ab.
- Die IR-Fernbedienung muss innerhalb ihres Auslegungsbereichs verwendet werden. Andernfalls kann es zu Überhitzung und gefährlichen Erscheinungen kommen.
- ACHTUNG: Um Brand- oder Verletzungsgefahren zu vermeiden, verwenden Sie dieses Produkt nicht in Zusammenhang mit irgendeiner variablen Wandsteuerung (Rheostat).

BETRIEBSANLEITUNG:

- Für die Steuerung des Ventilators sind zwei Methoden vorgesehen: (a) Steuerung per Zugkettenschalter (b) Steuerung per Fernbedienung.
- (a) Verwendung des Zugkettenschalters zur Steuerung des Ventilatorbetriebs:
Stellen Sie auf der Fernbedienung die Ventilatorgeschwindigkeit auf „HOCH“, bevor Sie den Zugkettenschalter verwenden.
- (b) Verwendung der Fernbedienung zur Steuerung des Ventilatorbetriebs:
3.1 Stellen Sie die Ventilatorgeschwindigkeit mit dem Zugkettenschalter auf „HOCH“, bevor Sie die Fernbedienung verwenden.
3.2 Ihre Fernbedienung ist nach dem Einsetzen der Batterie betriebsbereit.
4. Fehlt die Fernbedienung oder ist diese beschädigt und kann der Zugkettenschalter seine Funktion nicht ausführen, gehen Sie wie folgt vor:
(a) Schalten Sie die Hauptstromversorgung am Schaltkreisunterbrecher oder dem Sicherungskasten aus.
(b) Entfernen Sie den Empfänger und schließen Sie die Kabel entsprechend den Anweisungen zur Installation des Ventilators an. Dann kann der Zugkettenschalter verwendet werden.

F

RECOMMANDATIONS IMPORTANTES :

- Veillez lire cette notice et la conserver pour toute utilisation ultérieure.
- AVANT DE COMMENCER L'INSTALLATION DU VENTILATEUR, COUPER LE COURANT AU TABLEAU ELECTRIQUE CORRESPONDANT (à l'armoire électrique principale ou au tableau des fusibles).
- Veillez noter que les câblages électriques de l'appareil doivent être réalisés par un électricien qualifié.
- Cet appareil ne peut être utilisé qu'avec une alimentation électrique CA 230/240 V, 50 Hz. (Puissance : maxi : 100 W, mini : 15 W pour le moteur du ventilateur et maxi : 300 W, mini :15 W pour les lampes)
- Ne pas installer dans des lieux humides ni le plonger dans de l'eau. (Convient uniquement à une utilisation en intérieur.)
- Ne pas tirer sur les câbles ni les sectionner.
- Ne pas faire tomber l'appareil. Éviter les chocs.
- REMARQUE : Les piles finissant par s'user et doivent être remplacées avant qu'elles ne coulent car elles pourraient endommager l'émetteur.
- Les piles doivent être enlevées avant l'élimination de l'émetteur. Les piles doivent être éliminées dans les bacs de collecte destinés aux piles.
- Monter le ventilateur à une distance de plus de 1,70 m du sol.
- La protection du récepteur IR contre les chocs électriques dépend de son installation.
- La télécommande IR doit être utilisée dans la plage d'utilisation pour laquelle elle a été conçue faute de quoi la télécommande risque de surchauffer et d'engendrer une situation dangereuse.
- ATTENTION : Afin d'éviter tout risque d'incendie ou de blessure, ce produit ne doit pas être utilisé avec un variateur mural (rheostat).

MODE D'EMPLOI:

- Le ventilateur peut être commandé de deux manières différentes : (a) par interrupteur à trette (b) par télécommande.
- (a) Utilisation de l'interrupteur à trette pour commander le ventilateur :
3.2 Avant d'utiliser la télécommande, régler la vitesse du ventilateur à l'aide de l'interrupteur à trette sur "GRANDE VITESSE".
- (b) S'il n'y a pas de télécommande ou si celle-ci est endommagée et si l'interrupteur à trette ne peut pas remplir sa fonction, procéder comme suit :
(a) Couper l'alimentation principale au coupe-circuit ou à la boîte de fusibles.
(b) Retirer le récepteur et brancher les câbles conformément aux indications pour l'installation du ventilateur. Vous pouvez alors utiliser l'interrupteur à trette.

FUNCTIONNEMENT DE L'EMETTEUR :

Si vous souhaitez mettre le ventilateur de plafond en route à l'aide de la télécommande, vous devez diriger l'émetteur vers le détecteur IR.

- LUMIERE : ON (MARCHE) - appuyer sur la touche pour allumer la lumière.
OFF (ARRÊT) - appuyer sur la touche pour éteindre la lumière.
FAN (VENTILATEUR) :- appuyer sur la touche pour éteindre le ventilateur.
« HI » GRANDE VITESSE : Positionner le ventilateur de plafond sur grande vitesse.
« MED » VITESSE MOYENNE : Positionner le ventilateur de plafond sur vitesse moyenne.
« LOW » VITESSE REDUITE : Positionner le ventilateur de plafond sur vitesse réduite.

NOTICE DE MONTAGE :

ATTENTION : UN MAUVAIS CÂBLAGE ENDOMMAGERA LE RECEPTEUR.

- Après le montage, le ventilateur de plafond doit être réglé sur GRANDE VITESSE à l'aide de l'interrupteur à trette.
- Pour les ventilateurs qui ne sont pas équipés de tige (c.à.d. montage à plat), il convient d'utiliser le kit de transformation. Il est conseillé de suspendre le ventilateur au plafond.
- Raccorder les câbles comme indiqué aux fig. 1.1 et 1.2. Le détecteur IR doit être monté à l'extérieur du chapeau. Sa position dépend des conditions de réception IR (fig. 2).

Fig. 1.1

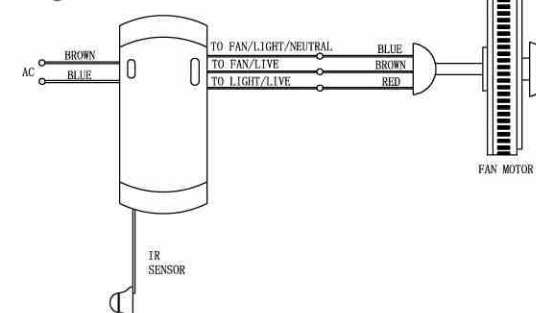
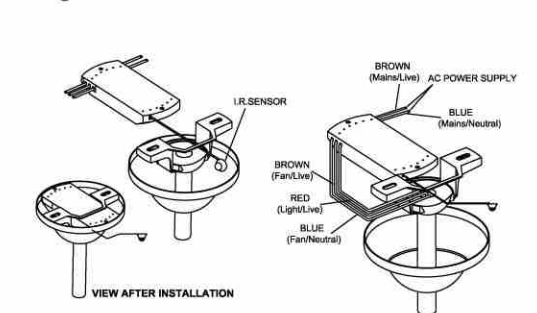


Fig. 1.2



I

ISTRUZIONI IMPORTANTI:

- Si prega di leggere attentamente le seguenti istruzioni e di conservarle anche dopo l'installazione dell'apparecchio.
- PRIMA DELL'INSTALLAZIONE SPENGETE LA CORRENTE VERSO IL VOSTRO VENTILATORE A SOFFITTO (interruttore generale presente nel quadro elettrico).
- Assicuratevi che tutti i cablaggi e allacciamenti delle Vs. apparecchiature siano stati effettuati dal solo personale specializzato.
- Per questo apparecchio può essere usato esclusivamente : Corrente alternata 230/240V 50Hz. (Potenza ammessa per il motore del ventilatore : massima 100W - minima 15W ; per il gruppo lampade massima 300 W - minima 5 W)
- Non installare il ventilatore in ambiente umido né immergerlo in acqua. (Previsto per uso esclusivo in ambienti interni).
- Non allungare o accorciare i cavi elettrici.
- State attenti a non far cadere l'apparecchio né confertegli colpi.
- AVVERTENZA: Col tempo le pile si scaricano, pertanto cambiatele prima che si verifichino perdite dannose per il trasmettitore.
- Prima di procedere allo smaltimento del ricevitore le pile devono essere rimosse. Le pile dovranno essere correttamente smaltite.
10. L'interruttore deve essere posizionato ad un'altezza superiore a m 1.7.
11. Il grado di protezione del ricevitore IR contro scosse elettriche dipende dalla sua installazione.
12. Il telecomando IR deve essere usato soltanto all'interno del range applicativo previsto, in caso contrario potranno verificarsi surriscaldamento od altri fenomeni pericolosi.
13. AVVERTENZA: Per prevenire rischi di incendio o di lesioni, vi raccomandiamo di non usare questo prodotto insieme ad un variatore (tipo Rheostat).

Funzionamento:

- Il ventilatore può essere comandato in due modi: (a) comando tramite l'interruttore a cordicella (b) comando tramite telecomando.
- Il telecomando IR deve essere usato soltanto all'interno del range applicativo previsto, in caso contrario potranno verificarsi surriscaldamento od altri fenomeni pericolosi.
- 3.1 Ponete la cordicella in posizione "velocità alta" prima di attivare il telecomando.
- 3.2 Dopo l'inserimento delle pile, il vostro telecomando è pronto per l'uso.
4. Qualora il telecomando dovesse mancare o essere danneggiato e quindi l'interruttore a cordicella non può più adempiere la sua funzione, seguite queste istruzioni:
(a) Spegnete la corrente con l'interruttore generale presente nel vostro quadro elettrico.
(b) Scollegate il ricevitore e allacciate i cavi seguendo le istruzioni per l'installazione del ventilatore. In seguito la cordicella potrà essere di nuovo usata.

FUNZIONI DEL RICEVITORE:

Quando volete comandare il ventilatore a soffitto con il telecomando, indirizzate il trasmettitore verso il ricevitore IR.

- LUCE: Per accendere la luce premete brevemente il tasto ON.
Per spegnere la luce premete brevemente il tasto OFF.
OFF: Per spegnere il ventilatore premete brevemente il tasto OFF.
HI: Accendere il ventilatore a soffitto con la velocità alta.
MED: Accendere il ventilatore a soffitto con la velocità media.
LOW: Accendere il ventilatore a soffitto con la velocità bassa.

MANUALE DI INSTALLAZIONE :

ATTENZIONE: UN CABLAGGIO NON CONFORME PUÒ DANNEGGIARE QUESTO RICEVITORE

- Una volta installato il ventilatore a soffitto dovrà essere posto nella posizione della velocità ALTA, tirando l'apposita cordicella.
- In caso di montaggio di ventilatori senza asta (montaggio a soffitto) si raccomanda l'uso del kit di modifica. E' raccomandabile montare il ventilatore a mo' di sospensione.
- Effettuate l'allacciamento dei cavi come dal disegno Abb. 1.1. e 1.2. Il sensore IR deve essere posto sulla parte esterna del rosone. Il suo posizionamento dipende dalle condizioni di ricezione IR (vedi disegno Abb. 2)

Abb. 1.1

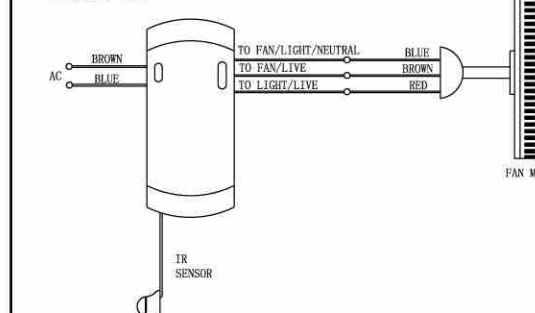
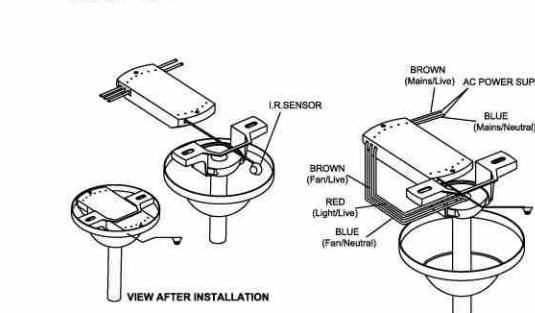


Abb. 1.2



I

ISTRUZIONI IMPORTANTI:

- Si prega di leggere attentamente le seguenti istruzioni e di conservarle anche dopo l'installazione dell'apparecchio.
- PRIMA DELL'INSTALLAZIONE SPENGETE LA CORRENTE VERSO IL VOSTRO VENTILATORE A SOFFITTO (interruttore generale presente nel quadro elettrico).
- Assicuratevi che tutti i cablaggi e allacciamenti delle Vs. apparecchiature siano stati effettuati dal solo personale specializzato.
- Per questo apparecchio può essere usato esclusivamente : Corrente alternata 230/240V 50Hz. (Potenza ammessa per il motore del ventilatore : massima 100W - minima 15W ; per il gruppo lampade massima 300 W - minima 5 W)
- Non installare il ventilatore in ambiente umido né immergerlo in acqua. (Previsto per uso esclusivo in ambienti interni).
- Non allungare o accorciare i cavi elettrici.
- State attenti a non far cadere l'apparecchio né confertegli colpi.
- AVVERTENZA: Col tempo le pile si scaricano, pertanto cambiatele prima che si verifichino perdite dannose per il trasmettitore.
- Prima di procedere allo smaltimento del ricevitore le pile devono essere rimosse. Le pile dovranno essere correttamente smaltite.
10. L'interruttore deve essere posizionato ad un'altezza superiore a m 1.7.
11. Il grado di protezione del ricevitore IR contro scosse elettriche dipende dalla sua installazione.
12. Il telecomando IR deve essere usato soltanto all'interno del range applicativo previsto, in caso contrario potranno verificarsi surriscaldamento od altri fenomeni pericolosi.
13. AVVERTENZA: Per prevenire rischi di incendio o di lesioni, vi raccomandiamo di non usare questo prodotto insieme ad un variatore (tipo Rheostat).

Funzionamento:

- Il ventilatore può essere comandato in due modi: (a) comando tramite l'interruttore a cordicella (b) comando tramite telecomando.
- Il telecomando IR deve essere usato soltanto all'interno del range applicativo previsto, in caso contrario potranno verificarsi surriscaldamento od altri fenomeni pericolosi.
- 3.1 Ponete la cordicella in posizione "velocità alta" prima di attivare il telecomando.
- 3.2 Dopo l'inserimento delle pile, il vostro telecomando è pronto per l'uso.
4. Qualora il telecomando dovesse mancare o essere danneggiato e quindi l'interruttore a cordicella non può più adempiere la sua funzione, seguite queste istruzioni:
(a) Spegnete la corrente con l'interruttore generale presente nel vostro quadro elettrico.
(b) Scollegate il ricevitore e allacciate i cavi seguendo le istruzioni per l'installazione del ventilatore. In seguito la cordicella potrà essere di nuovo usata.

I

RECOMMANDATIONS IMPORTANTES :

- Veillez lire cette notice et la conserver pour toute utilisation ultérieure.
- AVANT DE COMMENCER L'INSTALLATION DU VENTILATEUR, COUPER LE COURANT AU TABLEAU ELECTRIQUE CORRESPONDANT (à l'armoire électrique principale ou au tableau des fusibles).
- Veillez noter que les câblages électriques de l'appareil doivent être réalisés par un électricien qualifié.
- Cet appareil ne peut être utilisé qu'avec une alimentation électrique CA 230/240 V, 50 Hz. (Puissance : maxi : 100 W, mini : 15 W pour le moteur du ventilateur et maxi : 300 W, mini :15 W pour les lampes)
- Ne pas installer dans des lieux humides ni le plonger dans de l'eau. (Convient uniquement à une utilisation en intérieur.)
- Ne pas tirer sur les câbles ni les sectionner.
- Ne pas faire tomber l'appareil. Éviter les chocs.
- REMARQUE : Les piles finissant par s'user et doivent être remplacées avant qu'elles ne coulent car elles pourraient endommager l'émetteur.
- Les piles doivent être enlevées avant l'élimination de l'émetteur. Les piles doivent être éliminées dans les bacs de collecte destinés aux piles.
- Monter le ventilateur à une distance de plus de 1,70 m du sol.
- La protection du récepteur IR contre les chocs électriques dépend de son installation.
- La télécommande IR doit être utilisée dans la plage d'utilisation pour laquelle elle a été conçue faute de quoi la télécommande risque de surchauffer et d'engendrer une situation dangereuse.
- ATTENTION : Afin d'éviter tout risque d'incendie ou de blessure, ce produit ne doit pas être utilisé avec un variateur mural (rheostat).

MODE D'EMPLOI:

- Le ventilateur peut être commandé de deux manières différentes : (a) par interrupteur à trette (b) par télécommande.
- (a) Utilisation de l'interrupteur à trette pour commander le ventilateur :
3.2 Avant d'utiliser la télécommande, régler la vitesse du ventilateur à l'aide de l'interrupteur à trette sur "GRANDE VITESSE".
- (b) S'il n'y a pas de télécommande ou si celle-ci est endommagée et si l'interrupteur à trette ne peut pas remplir sa fonction, procéder comme suit :
(a) Couper l'alimentation principale au coupe-circuit ou à la boîte de fusibles.
(b) Retirer le récepteur et brancher les câbles conformément aux indications pour l'installation du ventilateur. Vous pouvez alors utiliser l'interrupteur à trette.

HR

VAŽNE UPUTE :

1. Pročitajte upute i spremite ih za kasniju upotrebu
12. skijučite dovod struje prije instaliranja vašeg ventilatora (na glavnom strujnom omaru ili c osiguraču).
3. Instaliranje smije izvršiti samo ovlašteni električar
4. Ovaj uređaj smije biti spojen samo na struju AC230/240V 50Hz (Snaga: max. 100W, Min. 15W za motor ventilatora, a max. 300W, Min. 5W za dijelove rasvjetle)
5. Nesmije se instalirati na vlažnim mjestima ili doći u dodir sa vodom. (Samo za upotrebu u zatvorenim prostorima)
6. Ne zatežite vodiče i ne skraćujte ih .
7. Ne dozvolite da uređaj padne ili da ga ne udarate .
8. POSEBNOO PAZITE : Baterije će sa vremenom ostarbi i moraju se zamjeniti prije nego se do kraja isprazne, jer će se u protivnom oštetiti odašiljač
9. Istrošene baterije trebete odložiti na za to određeno mjesto i izvaditi ih iz odašiljača prije nego njega bacate u otpad
10. Prekidač mora biti postavljen na visinu od min 1.7m
11. Zaštita IR- prijemnika protiv električnog udara zavisi od njegove instalacije
12. IR- daljinski upravljač mora biti upotrebljavan u prostoriju u kojoj je ventilator
13. PAŽNJA : Kako bi spriječili požar ili ozljede, ovaj proizvod ne upotrebljavajte preko zidnog regulatora napona –

UPUTE ZA INSTALACIJU :

1. Nakon instalacije, ventilator se mora uključiti preko poteznog prekidača na najvišu brzinu
 2. Kod ventilatora koji nemaju viseću cijev nego su pričvršćeni direktno na strop, potrebno je upotrebiti set za montažu . Ventilator treba montirati u visećem položaju .
 3. Uzmite priključne vodiče kako je prikazano na slikama Abb - 1.1 i 1.2. IR-Senzor mora biti izvan pokrivnog poklopca . Njegova pozicija ovisi o IR – prijemnu (Slika - Abb 2).
- UPUTE ZA UPOTREBU**
1. Za upravljanje ventilatora su predviđene dvije metode :
 - (a) upravljanje preko poteznog prekidača sa lančićem
 - (b) upravljanje preko daljinskog upravljača
 2. (a) upravljanje ventilatora preko poteznog prekidača sa lančićem – postavite na daljinskom upravljaču brzinu na „ HI“, prije nego upotrebite prekidač sa lančićem
 3. a) upravljanje ventilatora preko daljinskog upravljača
 - 3.1 Postavite brzinu ventilatora sa poteznim prekidačem na „HI“, prije nego upotrebite daljinski upravljač .
 - 3.2 Vaš daljinski upravljač je nakon umetanja baterija spreman za rad
 4. Ako nedostaje daljinski upravljač ili je oštećen a nemožete upotrebiti ni potezni prekidač napravite slijedeće:
 - 4.1 Isključite dovod struje prije instaliranja vašeg ventilatora (na glavnom strujnom omaru ili osiguraču).
 - 4.2 Otklonite prijemnik i priključite instalaciju prema uputama. Sada možete upotrebiti potezni prekidač

FUNKCIJE ODAŠILJAČA :

Ako želite upotrebljavati daljinski upravljač za ventilator , morate odašiljač usmjeriti na IR-Senzor .

- LICHT: ON – Pritisnite kratko na tipku ON kako bi uključili svijetlo .
 OFF - Pritisnite kratko na tipku OF kako bi isključili svijetlo .
 FAN OFF: Pritisnite kratko na tipku FAN OFF kako bi isključili ventilator .
 HI: Ventilator uključiti na najvišu brzinu .
 MED: Ventilator uključiti na srednju brzinu
 LOW : Ventilator uključiti na najnižu brzinu

UPUTE ZA INSTALACIJU :

PAŽNJA: AKO POGREŠNO SPOJITE KABLOVE OŠTETIT ČETE PRIJEMNIK .

1. Nakon instalacije, ventilator se mora uključiti preko poteznog prekidača na najvišu brzinu
2. Kod ventilatora koji nemaju viseću cijev nego su pričvršćeni direktno na strop, potrebno je upotrebiti set za montažu . Ventilator treba montirati u visećem položaju .
3. Uzmite priključne vodiče kako je prikazano na slikama Abb - 1.1 i 1.2. IR-Senzor mora biti izvan pokrivnog poklopca . Njegova pozicija ovisi o IR – prijemnu (Slika - Abb 2).

Abb. 1.1

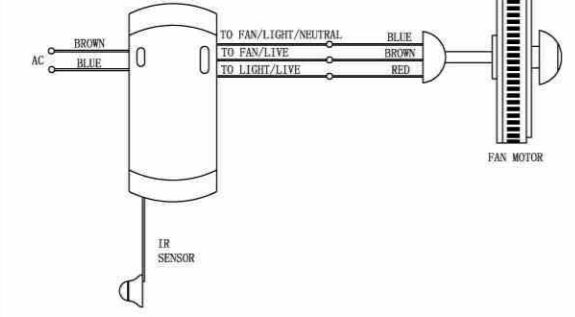


Abb. 1.2

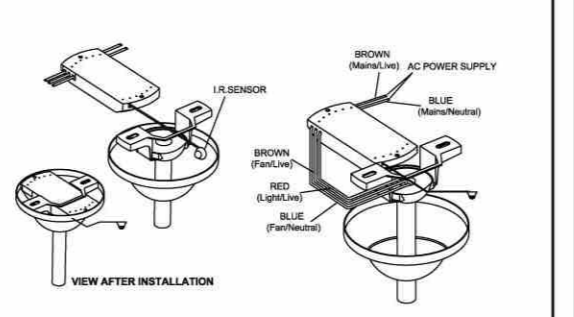


Abb. 2

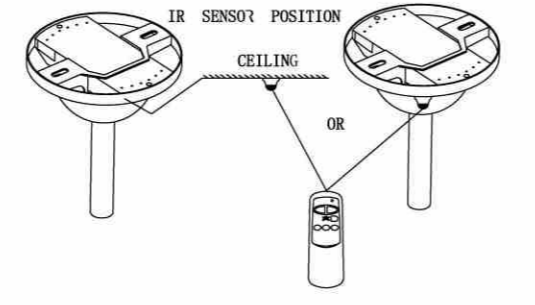


Abb.3

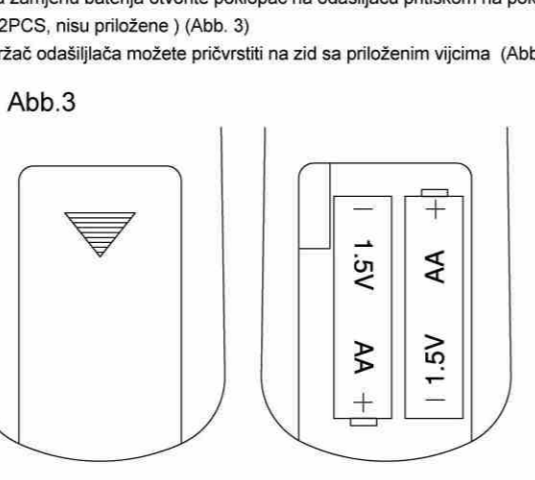
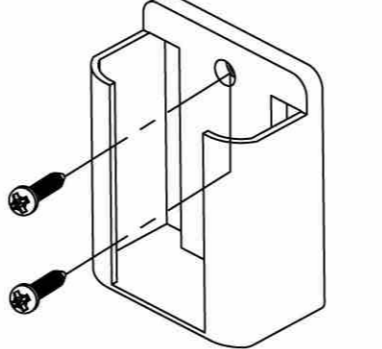


Abb.4



H

Fontos utasítások:

1. Használat előtt gondosan olvassa el ezt az útmutatót és tartsa be ezeket a fontos információkat a jövőben is.
2. szerelés előtt kapcsolja ki az elektromos forrást !
3. Az elektromos csatlakoztatást csak szakember végezheti!
4. A lámpát neszereljek nedves vagy vezető alapra (csak belső használatra)
5. Ventilátort a AC230/240V, 50 Hz elektromos hálózatban használjuk (max. 100W, min.15 W ventilátor motorjához, max.300W, min.5W a forr
6. Nemszabad húzni sem rövidíteni a vezetékét a ventilátorokon
7. Figyelmeztetés: az elemek idővel elhasználódnak, időben kikell cserélni őket hogy a távirányító nekárosodjon
8. élettartalmának lejártá esetén nem szabad a háztartási hulladékba helyezni, hanem le kell adni egy olyan gyűjtőhelyen, ahol az elektromos és elektronikus készüléket újrahasznosításra összegyűjtik.
9. Kapcsolót min. 1,7 m magassan kell elhelyezni
10. Az IR védelmet csak a kifogástalan szereléssel lehet elérni
11. IR távirányítót csak a megadott paraméterek szerint lehet használni, másképen megkárosodhat vagy tönkre is mehet a távirányító
12. Figyelmeztetés: Ha csökkenetnek szeretnék a tűz veszélyét nehasználganak a ventilátorral együtt semmi féle dimmert (reosztatot) a falon

Használati utasítások:

1. Ventilátort két féle képen lehet használni – a) kapcsoló lánc hűzásával b) távirányítóval
2. a) használat előtt állítsa át a távirányítón a gyorsaságot „ HIGH „ ra
3. b) a távirányító használata előtt , húzzák meg a láncos kapcsolót és a gyorsaságot a ventilátoron állítsák át a „HIGH„ pozícióra . Távirányító készen ál a használatra.
4. Ha hiányzik a csomagolásból a távirányító és valami ok véget nemtudják a kapcsoló láncot sem használni, ezt kell tenni:
 - a) Kapcsolják ki a fő vezetéket
 - b) Távolítsák el a kapcsolót és szereljek össze a ventilátort a útmutató szerint, utána tudják használni a láncos kapcsolót

Távirányító funkciói:

A jeladód a használatkor mindig az IR szenzorra kell irányítani.

- LIGHT: ON – benyomással világít a ventilátor
 OFF – benyomással kikapcsol a világítás

OFF: benyomással a ventilátor kikapcsol

HI: benyomással magas gyorsaság van beállítva a ventilátoron

MED: benyomással középű gyorsaság van beállítva a ventilátoron

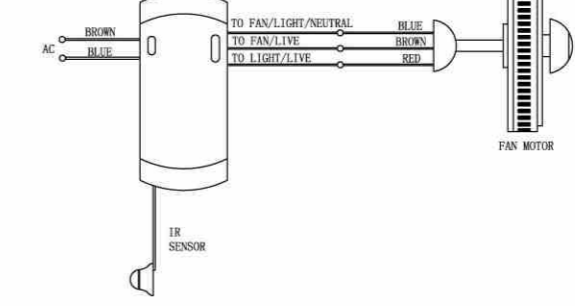
LOW: benyomással lassú gyorsaság van beállítva a ventilátoron

Szerelési útmutatások:

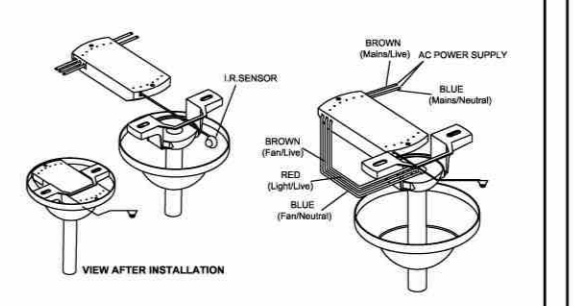
Figyelmeztetés: Lámpatest rozsz felszerelése okozhatja a lámpatest megkárosodását.

1. Ha a szerelés végeénél tartanak állítsák át a ventilátort a magas gyorsaságra a láncos kapcsoló állat.
2. Ventilátorokat melyek nemtartalmaznak lógó rudat szereljek a megadott típusú szerelési eszközökkel, ventilátort csak a menyezetre lehet elhelyezni
3. Szereljek össze a ventilátort a 1.1 és a 1.2 kép szerint, IR szenzort helyezték a ventilátor mellé. IR szenzor működése függ az elhelyezésén. (2 kép)

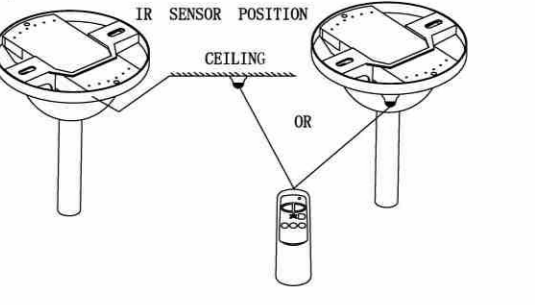
Kép .1.1



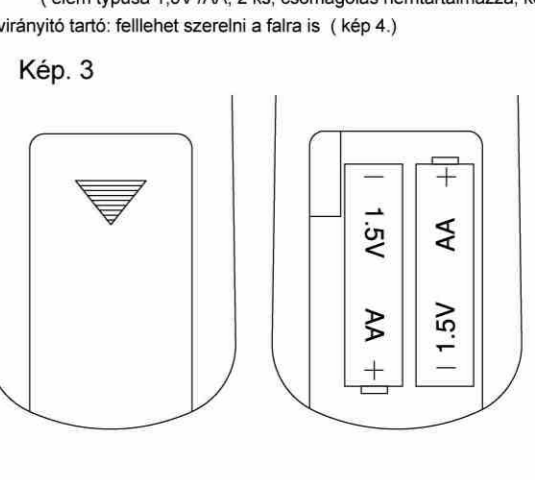
Kép .1.2



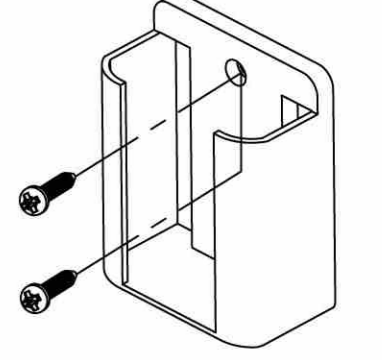
Kép. 2



Kép. 3



Kép. 4



4. Ha az elemet kikell cserélni, elem tartót kikell nyitni a kiábrázolt nyíl szerint. (elem típusa 1.5V /AA, 2 ks, csomagolás nemtartalmazza, kép 3.)
5. Távirányító tartó: fellehet szerelni a falra is (kép 4.)

BG

ВАЖНО:

1. Моля, прочетете инструкцията и я запазете за по-нататъшно използване.
2. Преди монтажа ИЗКЛЮЧЕТЕ ЗАХРАНВАНЕТО КЪМ ТАВАНИЯ ВЕНТИЛАТОР (от главното разпределително табло или таблото с предпазителите).
3. Моля, имайте предвид, че всички електрически устройства трябва да бъдат инсталирани от квалифициран електротехник.
4. Това устройство трябва да се използва само при захранващо напрежение AC230/240V , 50Hz. (Номинална мощност: макс. 100W/ мин.15W за мотора на вентилатора; макс.300W/мин. 5W за олепектените комплекти).
5. Не инсталирайте във влажни места и не поглаяйте във вода. (За употреба само на закрито).
6. Не дърпайте и не скъсявайте струната на устройството.
7. Не изгускайте и не удряйте устройството.
8. ЗАБЕЛЕЖКА: Батерията ще отслабва във времето и трябва да бъде заменена преди да се получи разтичане, тъй като това ще повреди предавателя.
9. Батериите трябва да бъдат премахнати от предавателя, преди да се бракуват, и трябва да се изхвърлят на безопасно място.
10. Ключът се монтира на височина по-голяма от 1.7м.
11. Защитата от електрически удар на инфрачервения приемник ще зависи от неговата инсталация.
12. Инфрачервеното дистанционно управление трябва да се използва в рамките на посочените номинални стойности, иначе може да възникнат прегряване и други опасни явления.
13. ВНИМАНИЕ: За да намалите риска от пожар или наранявания, не използвайте този продукт в комбинация с димерен (реостатен) ключ и контрол.

Инструкции за експлоатация:

1. Предвидени са два метода за контрол на работата на вентилатора: (a) контрол с ключ с верижка (b) контрол с дистанционно управление.
2. (a) При използване на ключа с верижка за контрол на работата на вентилатора: Преди да използвате ключа с верижка, задайте скоростта на вентилатора чрез положение "HIGH" на дистанционното управление.
3. (b) При използване на дистанционното управление за контрол на работата на вентилатора:
 - 3.1 Преди да използвате дистанционното управление, издържайте верижката на превключвателя и задайте скоростта на вентилатора в положение "HIGH".
 - 3.2 Дистанционното управление е готово за употреба след поставяне на батерия.
4. Ако дистанционното управление липсва или е повредено и ключа с верижка не може да изпълнява своята функция, направете следното:
 - (a) Изключете главното захранване от прекъсвача или от електрическото табло.
 - (b) Отстранете приемника и свържете кабелите в съответствие с инструкциите за монтажа на вентилатора. След това може да се използва превключвателя с верижка.

ФУНКЦИИ НА ПРЕДАВАТЕЛЯ:

Когато искате да работите с вентилатора на тавана от дистанционното управление, това става със задръжане на предавателя, насочен към инфрачервения сензор .

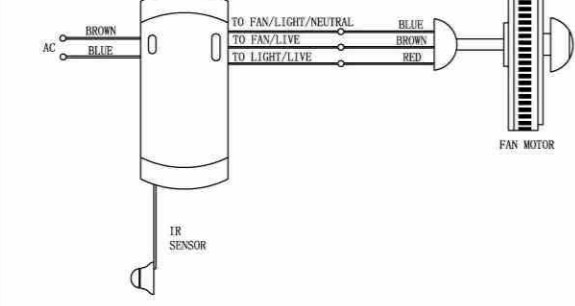
- LIGHT ON - Натиснете и освободете веднага, за да включите светлината.
 LIGHT OFF- Натиснете и освободете веднага, за да изключите светлината.
 FAN OFF : Натиснете и освободете веднага, за да изключите вентилатора.
 HI : Включване на вентилатора на висока скорост.
 MED : Включване на вентилатора на средна скорост.
 LOW : Включване на вентилатора на ниска скорост.

ИНСТРУКЦИИ ЗА МОНТАЖ:

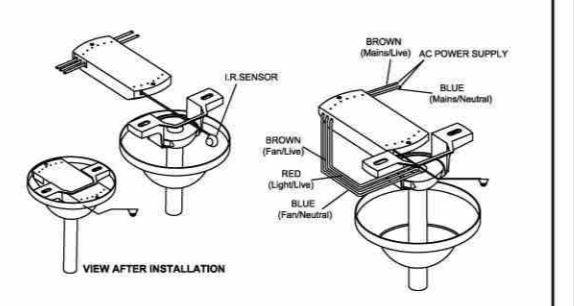
ВНИМАНИЕ: НЕПРАВИЛНО СВЪРЗАНИ КАБЕЛИ ЩЕ УВРЕДЯТ ПРИЕМНИКА.

1. Вентилаторът трябва да бъде настроен на висока скорост чрез издърпване на "превключвателя" след инсталацията.
2. За вентилатори, които не са тип „висяща пръчка (издадена основа)" (т.е. са тип „изравнена (вградена) основа" трябва да се използва подходящ трансформиращ кит. Вентилаторът трябва да бъде монтиран и да виси от тавана.
3. Свържете кабелите както е показано на фиг.1.1 и 1.2. Инфрачервеният сензор трябва да се закрепи извън декоративната капачка. Неговата позиция е определяща за приемането на инфрачервения сигнал.(фиг.2)

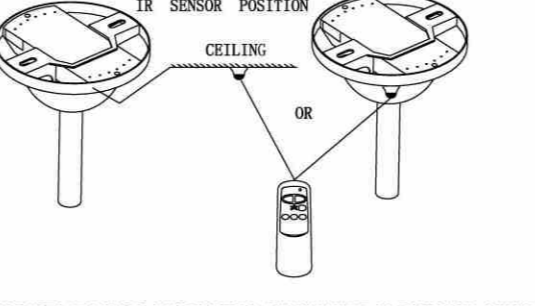
Фиг. 1.1



Фиг. 1.2



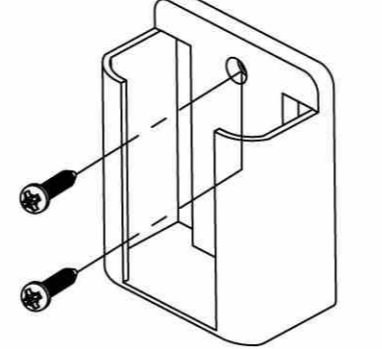
Фиг. 2



Фиг. 3



Фиг. 4



4. След като връзката е направена, приемникът се поставя в закрепящата скоба. Декоративната капачка трябва да скрие приемника и скобата. (Фиг. 1.2)
5. За да смените батериите е необходимо да отворите капачка на корпуса на батерията чрез плъгането му надолу по посока на показаната стрелка, докато натискате капачка с палец. (1.5V/ AA, 2бр., не са вкл. в комплекта)(Фиг. 3) Поставака за предавателя: ако желаете, монтирайте я на стената с крепежни елементи. (Фиг. 4)

RO

ASPECTE IMPORTANTE:

1. Vă rugăm să citiți aceste instrucțiuni și să le păstrați pentru consultare ulterioară.
2. Înainte de instalare, OPRIȚI SURSA DE ALIMENTARE A VENTILATORULUI DE TAVAN (din cutia comutatorului principal sau cutia de siguranțe).
3. Vă rugăm să rețineți că toate aparatele electrice trebuie instalate de un electrician calificat.
4. Această unitate trebuie utilizată doar cu o sursă de alimentare CA230/240V 50Hz. (Specificații: max. 100W, min. 15W pentru motorul ventilatorului, max. 300W, min. 5W pentru corpul de iluminat)
5. Nu instalați în locații umede sau introduceți în apă. (Doar pentru uz în interior.)
6. Nu trageți sau tăiați conductorii de cablu.
7. Nu scăpați sau loviți unitatea.
8. VĂ RUGĂM SĂ RETINEȚI! Bateria va slăbi în timp și va trebui înlocuită înainte să se producă scurgeri care pot deteriora transmisiătorul.
9. Bateriile trebuie îndepărtate din transmisiător înainte ca acesta să se strice, și eliminate în siguranță.
10. Comutatorul trebuie montat la o înălțime mai mare de 1,7 m.
11. Protecția receptorului I.R. Impotriva șocurilor electrice va depinde de instalarea acestuia.
12. Telecomanda I.R. va fi utilizată în aria de acoperire, în caz contrar se pot produce fenomene periculoase sau de supraîncălzire.
13. PRECAUȚIE: Pentru a reduce riscul de incendiu sau rănire, nu utilizați produsul împreună cu orice regulator variabil de perete (reostat).

INSTRUCȚIUNI DE FUNCȚIONARE:

1. Există două metode de a controla funcționarea ventilatorului: (a) controlul prin comutatorul lanțului (b) controlul prin telecomandă.
2. (a) Utilizați comutatorul lanțului pentru a controla funcționarea ventilatorului:
 - Înainte de a utiliza comutatorul lanțului, setați Viteza ventilatorului în poziția „Mare” pe telecomandă.
3. (b) Utilizați telecomanda pentru a controla funcționarea ventilatorului:
 - 3.1 Înainte de a utiliza telecomanda, comutatorul lanțului, setați Viteza ventilatorului în poziția „Mare”.
 - 3.2 Telecomanda dvs. este pregătită de utilizare după instalarea bateriilor.
4. Dacă telecomanda lipsește sau este deteriorată și comutatorul lanțului nu poate executa funcțiile sale, procedați astfel:
 - (a) Opriti sursa principală de alimentare din întrerupător sau cutia de siguranțe.
 - (b) Îndepărtați receptorul și conectați cablurile în funcție de instrucțiunile de instalare a ventilatorului. Apoi, se poate utiliza comutatorul lanțului.

FUNCȚIILE TRANSMIȚĂTORULUI:

Când veți dori operarea ventilatorului de tavan cu ajutorul telecomenzii, trebuie să îndreptați transmisiătorul către senzorul I.R. .

- LUMINĂ: ON - Apăsați și eliberați imediat pentru a aprinde lumina.
 OFF - Apăsați și eliberați imediat pentru a stinge lumina.

OFF: Apăsați și eliberați imediat pentru a opri ventilatorul.

HI: Porniți ventilatorul de tavan la viteza mare.

MED: Porniți ventilatorul de tavan la viteza medie.

LOW : Porniți ventilatorul de tavan la viteza joasă.

INSTRUCȚIUNI DE INSTALARE:

PRECAUȚIE: CONECTAREA ÎNCORECTĂ A CABLURILOR POATE DETERIORA RECEPTORUL.

1. Ventilatorul de tavan trebuie setat la viteza cea mai mare prin tragerea „Comutatorului de tragere” după instalare.
2. Pentru ventilatoarele care nu sunt montate pe tije (adică cele cu montaj încastrat), se va utiliza kitul corespondent de conversie. Ventilatorul trebuie instalat și suspendat de tavan.
3. Realizați conexiunea cablurilor conform celor prezentate în Fig. 1.1 și 1.2. Senzorul IR trebuie fixat în exteriorul bolții. Poziția acestuia depinde de modalitatea de recepție IR. (Fig. 2)

Fig. 1.1

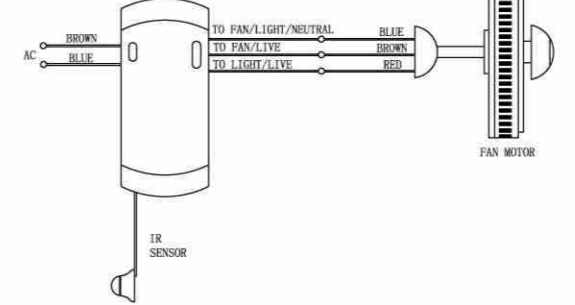


Fig. 1.2

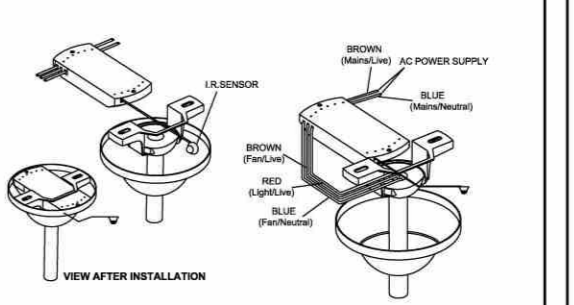


Fig. 2

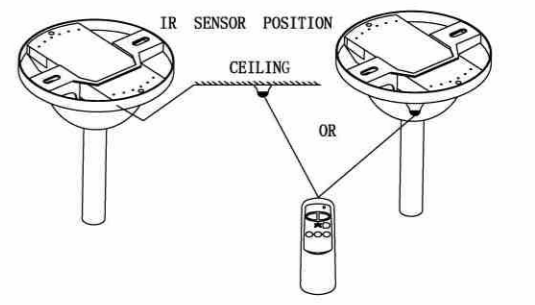


Fig. 3

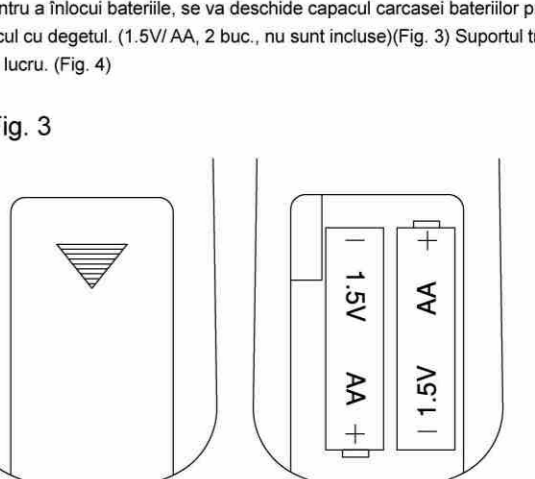
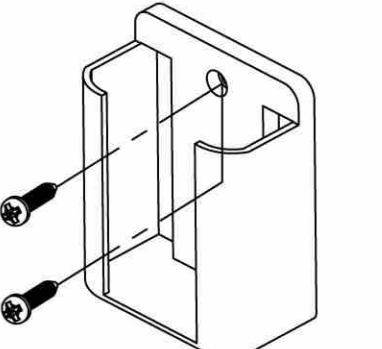


Fig. 3



4. După conectare, receptorul este introdus în consola suspendată de tija. Boltă este montată deasupra pentru a acoperi receptorul și consola. (Fig. 1.2)
5. Pentru a înlocui bateriile, se va deschide capacul carcasei bateriilor prin culsarea acestuia în jos conform direcției săgeții în timp ce se apasă capacul cu degetul. (1.5V/AA, 2 buc., nu sunt incluse)(Fig. 3) Suportul transmisiătorului: se va instala pe perete cu șuruburi, dacă se dorește acest lucru. (Fig. 4)