

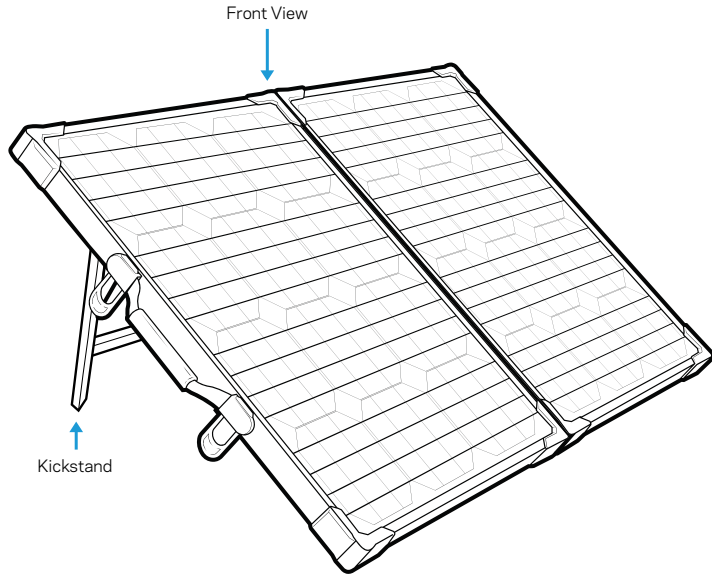
BOULDER[™]200BC

SOLAR PANEL

USER GUIDE

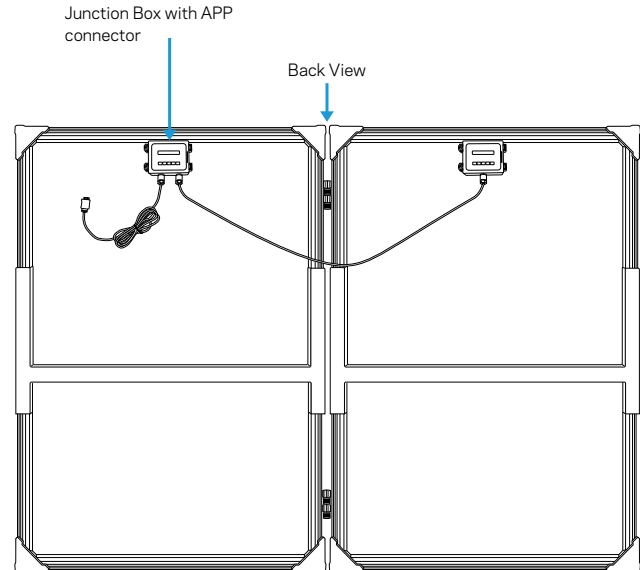


GET TO KNOW YOUR GEAR



HOW IT WORKS


Plug the APP connector into the input port on the Goal Zero Yeti. You'll get the best solar charging experience if you continue to reposition the solar panel throughout the day. Make sure to reference the specs of what you're plugging the Boulder 200 Briefcase in to. On Yeti Portable Power Stations, you'll be checking the input specs.



HOW TO CHAIN

To chain multiple Boulder 200 Briefcases together, and for Boulder configurations over 150W, you'll need to purchase a combiner cable from Goal Zero. Give our customer solutions center a call for help picking the right cable for your setup.

Boulder 200 Briefcase Solar Panel

Charges the following	Approx. Charge time
GOAL ZERO Sherpa 50	3 hrs
GOAL ZERO Sherpa 100	3 hrs
GOAL ZERO Yeti 150	3-6 hrs
GOAL ZERO Yeti 400	4-8 hrs
GOAL ZERO Yeti 1400	14-28 hrs
Solar Panel	
Rated Power	200W
Open Circuit Voltage	18-22V
Cell Type	Monocrystalline
Ports	
Anderson Powerpole	14-22V, up to 14A (200W max)
General	
Weight	42 lbs (19 kg)
Dimensions (folded)	40.0 x 26.75 x 3.5 in (101.6 x 70.0 x 8.9 cm)
Dimensions (unfolded)	40.0 x 53.5 x 1.75 in (101.6 x 140 x 4.4 cm)
Certs	
Warranty	12 months

FREQUENTLY ASKED QUESTIONS

Q: Are the Boulder Solar Panels waterproof?

Yes. The Boulders are designed to withstand the elements. What you're recharging from the Boulders is what needs your help to stay dry, so keep those power packs and power stations covered up and protected from the dust, rain, and snow.

Q: Can I chain a Boulder 200 Briefcase with other Boulders?

A: Yes, the Boulder 200 Briefcase can be chained with other Boulder Solar Panels, including multiple Boulder 200 Briefcases, by using an APP combiner cable. For help picking the right combiner cable, give our customer solutions center a call.

Q: What can I charge directly from the Boulder Solar Panels?

A: The Boulder 200 Briefcase comes with an APP connector, so it's designed to charge larger Goal Zero Yeti Portable Power Stations. If you're looking to recharge things like headlamps, phones, and other USB devices, check out our foldable Nomad Solar Panels.

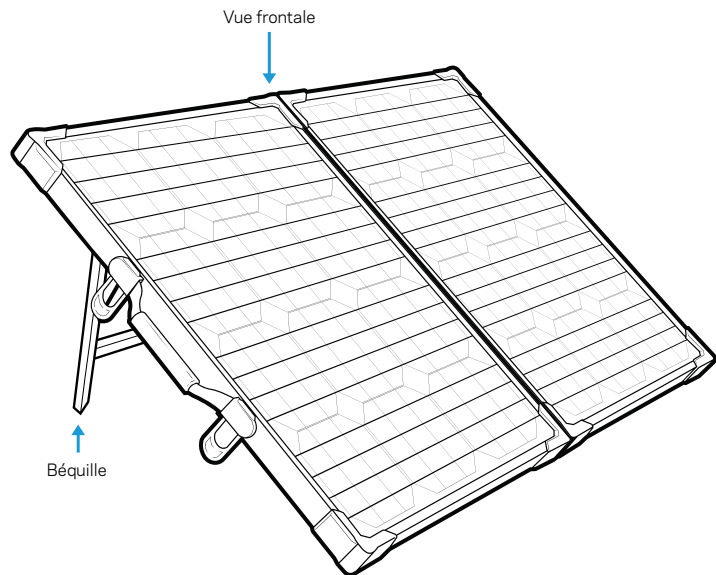
Q: How long will it take to charge my Goal Zero Yeti from a Boulder Solar Panel?

A: That depends on a few factors - how big the Yeti, how big the Boulder, how cloudy it is, how hot it is, just to name a few. All the Yetis allow for something called "pass-through power", this means you can be trickle charging your Yeti and using it to power your gear, all at the same time.

Q: Can I mount the Boulder Solar Panels to my roof?

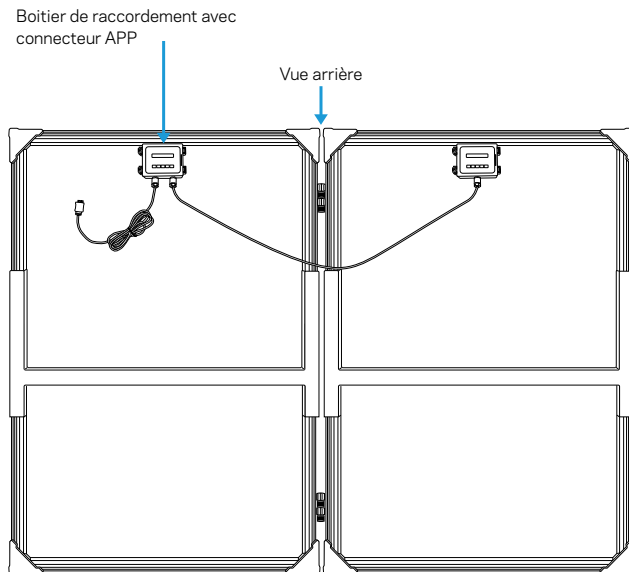
A: The Boulder 200 Briefcase is not designed to be mounted permanently to a fixture; this briefcase fold-and-go style allows you to be more portable. For mountable panels, take a look at the Boulder 50 and 100 Solar Panels.

APPRENDRE À CONNAÎTRE VOTRE ÉQUIPEMENT



COMMENT ÇA FONCTIONNE ?

Branchez le connecteur APP dans le port d'entrée du Goal Zero Yeti. Vous obtiendrez la meilleure expérience de charge solaire qui soit en réorientant le panneau solaire tout au long de la journée. Assurez-vous de faire référence aux spécifications de ce que vous connectez à votre Boulder 200 Briefcase. Pour les Alimentations Portatives Yeti, vous devez vérifier les spécifications d'entrée.






Pour connecter plusieurs Boulder 200 Briefcases en série, et pour des configurations Boulder dépassant les 150W, vous devrez acheter un câble combinateur, vendu par Goal Zero. Veuillez appeler notre centre de solutions pour la clientèle afin d'obtenir de l'aide pour choisir le meilleur câble pour votre installation.

Panneau solaire Boulder 200 Briefcase

Charge ce qui suit	Approx. Temps de charge
GOAL ZERO Sherpa 50	3 hrs
GOAL ZERO Sherpa 100	3 hrs
GOAL ZERO Yeti 150	3-6 hrs
GOAL ZERO Yeti 400	4-8 hrs
GOAL ZERO Yeti 1400	14-28 hrs

Panneau Solaire	
Puissance nominale	200W
Tension du circuit ouvert	18-22 V
Type de pile	Monocristalline

Ports	
Anderson Powerpole	14-22V, jusqu'à 14A (200W max)

Informations générales	
Poids	42 livres (19 kg)
Dimensions (plié)	40.0 x 26.75 x 3.5 pouces (101.6 x 70.0 x 8.9 cm)
Dimensions (déplié)	40.0 x 53.5 x 1.75 pouces (101.6 x 140 x 4.4 cm)
Certifications	  
Garantie	12 mois

Q : Les panneaux solaires Boulder sont-ils étanches ?

Oui. Les Boulders sont conçus pour résister aux intempéries. Ce sont tous les appareils que vous rechargez avec les appareils Boulder qui doivent rester au sec donc, veuillez à couvrir et protéger toutes vos blocs d'alimentation et alimentations portatives de la poussière, de la pluie et de la neige.

Q : Puis-je brancher un Boulder 200 Briefcase en série avec d'autres modules Boulder ?

A : Oui, le Boulder 200 Briefcase peut être branché en série avec d'autres panneaux solaires Boulder, incluant plusieurs Boulder 200 Briefcases, en utilisant un câble combinateur APP. Pour obtenir de l'aide afin de choisir le meilleur câble combinateur, veuillez appeler notre centre de solutions pour la clientèle.

Q : Que puis-je directement recharger avec les panneaux solaires Boulder ?

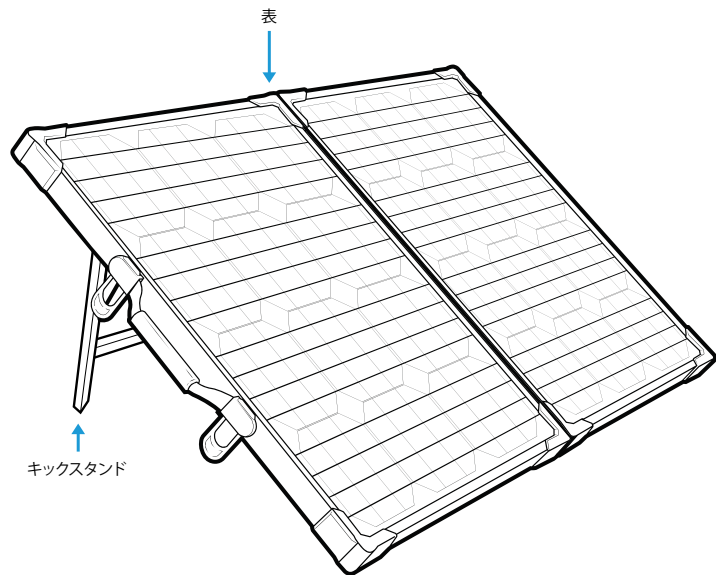
A : Le Boulder 200 Briefcase inclut un connecteur APP, car il est conçu pour charger les plus larges des Alimentations Portatives Yeti de Goal Zero. Si vous désirez recharger des appareils tels que des lampes frontales, des téléphones ou tout autre appareil USB, veuillez considérer nos panneaux solaires pliables Nomad.

Q : Combien de temps faudra-t-il pour recharger mon Goal Zero Yeti avec un panneau solaire Boulder ?

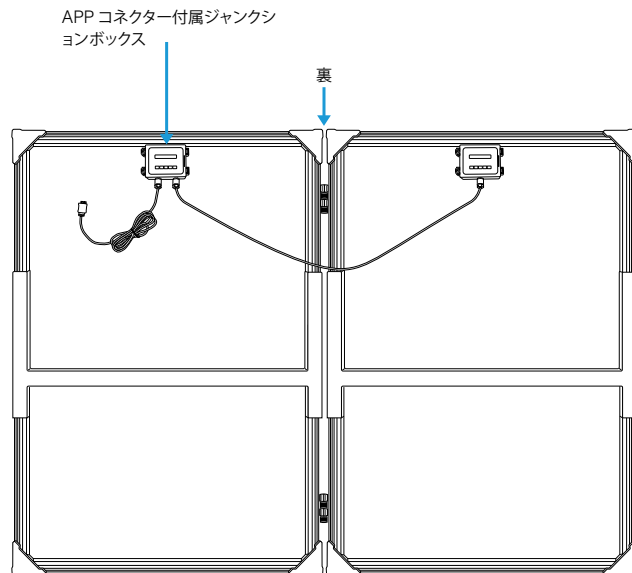
A : Cela dépend de plusieurs facteurs — la taille de votre Yeti, celle du Boulder, si le temps est nuageux, la température ambiante, juste pour n'en citer que quelques uns. Tous les Yetis possèdent une fonction appelée "pass-through power" (transfert de puissance), qui vous permet de charger votre Yeti et en même temps de l'utiliser pour alimenter tous vos appareils.

Q : Puis-je fixer les panneaux solaires Boulder sur mon toit ?

A : Le Boulder 200 Briefcase n'est pas conçu pour être fixé en permanence, peu importe où ; son style pliable et portable vous permet de rester plus mobile. Pour des panneaux permanents, optez plutôt pour les panneaux solaires Boulder 50 et Boulder 100.



APP コネクターをゴールゼロ イエティ の入力ポートに接続します。1日を通してソーラーパネルが常に太陽に向かうよう向きを変えると、より効果的に発電することができます。ホルダー 200 プリーフケースに接続できる機器については、製品仕様を参照してください。イエティ ポータブルパワーステーションについては、入力仕様をご確認ください。



複数のホルダー 200 プリーフケースを連結する場合や 150W を超える設定のホルダーには、ゴールゼロのコンバイナーケーブルが必要となります。お客様の設定に合わせたケーブルを選ぶには、カスタマーソリューションセンターまでお問い合わせください。

ホルダー 200 プリーフケースソーラーパネル

以下の機器を充電することができます

概算 充電時間

ゴールゼロ シェルバ50	3時間
ゴールゼロ シェルバ100	3時間
ゴールゼロ イエティ150	3～6時間
ゴールゼロ イエティ400	4～8時間
ゴールゼロ イエティ1400	14～28時間

ソーラーパネル

定格出力	200W
開放電圧	18～22V
セル種類	単結晶
ポート	
アンダーソンパワーポール	14～22V、14A まで (最大200W)

概要

重量	42 lbs (19 kg)
寸法 (収納時)	40.0 x 26.75 x 3.5 in (101.6 x 70.0 x 8.9 cm)
寸法 (使用時)	40.0 x 53.5 x 1.75 in (101.6 x 140 x 4.4 cm)
安全規格	 
保証	12か月

Q: ホルダーソーラーパネルは防水仕様ですか？

A: はい。ホルダーは耐候性に優れた設計です。ホルダーを使って充電する機器は濡れないようにご注意ください。パワーバックやパワーステーションは埃、雨、雪から保護してください。

Q: ホルダー 200 プリーフケースを他のホルダーと連結できますか？

A: はい。ホルダー 200 プリーフケースは他のホルダーソーラーパネルと連結することができます。APP ケーブルを使用すれば、複数のホルダー 200 プリーフケースを連結することも可能です。適切なコンバイナーケーブルを選ぶには、カスタマーソリューションセンターまでお問い合わせください。

Q: ホルダーソーラーパネルからはどんな機器を直接充電できますか？

A: ホルダー 200 プリーフケースには APP コネクターが付属しているため、大型のゴールゼロ イエティ ポータブルパワーステーションを充電することができます。ヘッドランプ、携帯電話、その他 USB 機器を充電するには、ゴールゼロの折り畳み式 ノマド ソーラーパネルをご利用ください。

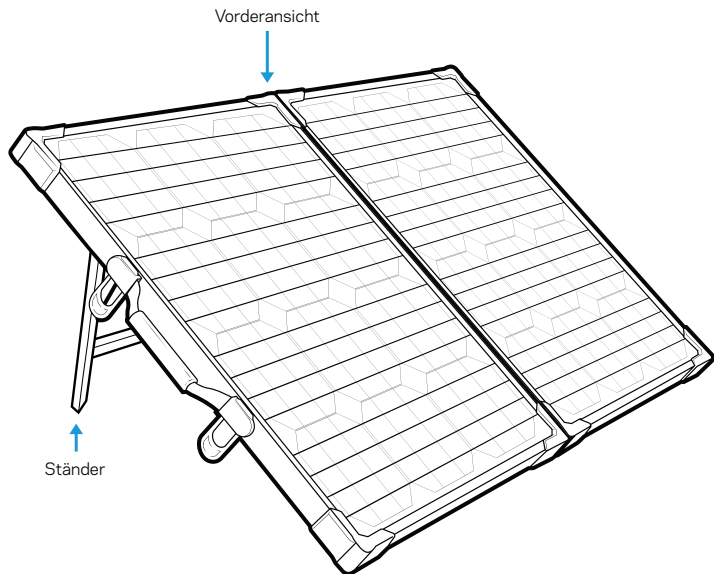
Q: ホルダーソーラーパネルからゴールゼロ イエティを充電するにはどのくらい時間がかかりますか？

A: イエティのサイズ、ホルダーのサイズ、天候、気温など、複数の要素にもよります。すべてのイエティには「パススルーパワー」という機能が備えられているため、イエティをトリクル充電しながら、お使いの機器を充電することができます。

Q: ホルダーソーラーパネルを屋根に取り付けることはできますか？

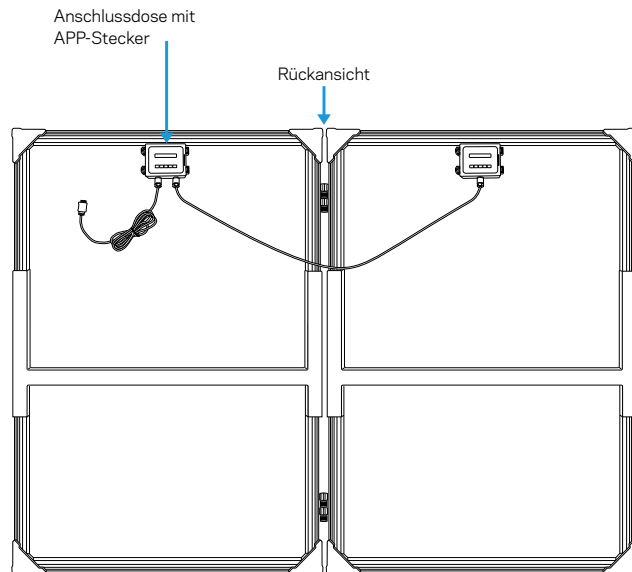
A: ホルダー 200 プリーフケースは、折り畳んで手軽に持ち運びができる携帯用になっており、永久的に取り付けて使用するには適していません。取り付けて使用できるパネルをお探しなら、ホルダー 50 およびホルダー 200 ソーラーパネルをご覧ください。

LERNEN SIE IHR GERÄT KENNEN



SO FUNKTIONIERT'S

Stecken Sie den APP-Stecker in den Eingangsanschluss des Goal Zero Yeti. Die beste Solaraufladung findet statt, wenn Sie das Solarpanel während des Tages immer wieder neu platzieren. Lesen Sie unbedingt in der Spezifikation die Anschlussmöglichkeiten des Boulder 200 Briefcase nach. An den Yeti Tragbaren Stromversorgungen können Sie die Eingangsspezifikationen prüfen.



VERBINDEN SIE IHR GERÄT

Um mehrere Boulder 200 Briefcases miteinander zu verketten und für Boulder-Konfigurationen über 150 W ist der Kauf eines Kombinationskabels von Goal Zero notwendig. Kontaktieren Sie unser Customer Solutions Center, um Hilfe bei der Auswahl des richtigen Kabels für Ihr Gerät zu erhalten.

Boulder 200 Briefcase Solarpanel

Lädt Folgendes auf	Circa LADEZEIT:
GOAL ZERO Sherpa 50	3 Std.
GOAL ZERO Sherpa 100	3 Std.
GOAL ZERO Yeti 150	3 - 6 Std.
GOAL ZERO Yeti 400	4 - 8 Std.
GOAL ZERO Yeti 1400	14 - 28 Std.
Solarpanel	
Nennleistung	200 W
Leerlaufspannung	18 - 22 V
Zelltyp	Monokristallin
Anschlüsse	
Anderson Powerpole	14 - 22 V, bis zu 14 A (max. 200 W)
Allgemein	
Gewicht	19 kg
Abmessungen (zusammengeklappt):	101,6 x 70,0 x 8,9 cm
Abmessungen (nicht zusammengeklappt):	101,6 x 140 x 4,4 cm
Zertifikate	 CE
Garantie	12 Monate

HÄUFIG GESTELLTE FRAGEN

F: Sind die Boulder Solarpanels wasserdicht?

Ja. Boulders sind wetterfest konzipiert. Das, was Sie mit den Boulders aufladen, müssen Sie trocken halten, daher bedecken Sie bitte die Akkus und Power Stations und schützen Sie sie vor Staub, Regen und Schnee.

F: Kann ich das Boulder 200 Briefcase mit anderen Boulders verketten?

A: Ja, das Boulder 200 Briefcase kann mithilfe eines APP-Kombinationskabels mit anderen Boulder Solarpanels, wie z.B. mehreren Boulder 200 Briefcases, verketten werden. Um Hilfe bei der Auswahl des richtigen Kabels zu erhalten, kontaktieren Sie unser Customer Solutions Center.

F: Was kann ich mit dem Boulder Solar Panel direkt aufladen?

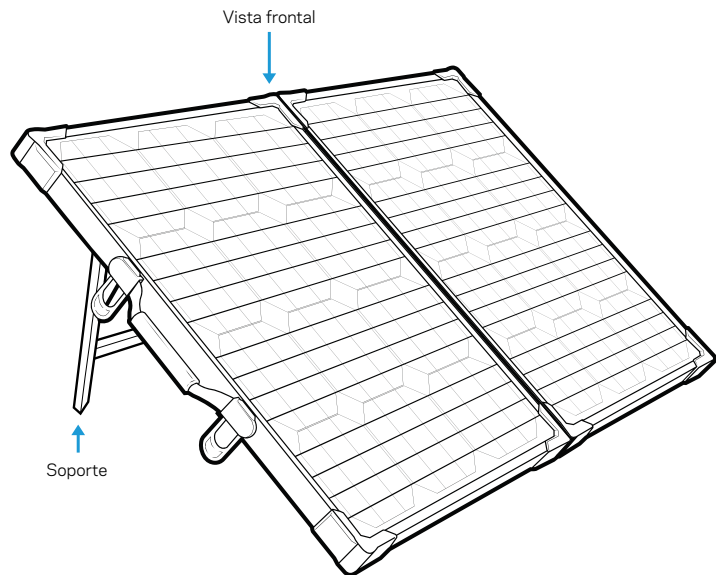
A: Das Boulder 200 Briefcase wird mit APP-Stecker geliefert und ist daher für die Aufladung größerer Goal Zero Yeti Tragbarer Ladestationen konzipiert. Wenn Sie Objekte wie Scheinwerfer, Handys und andere USB-Geräte aufladen möchten, sind unsere faltbaren Nomad Solar Panels das Richtige für Sie.

F: Wie lange dauert die Aufladung meines Goal Zero Yeti mit einem Boulder Solar Panel?

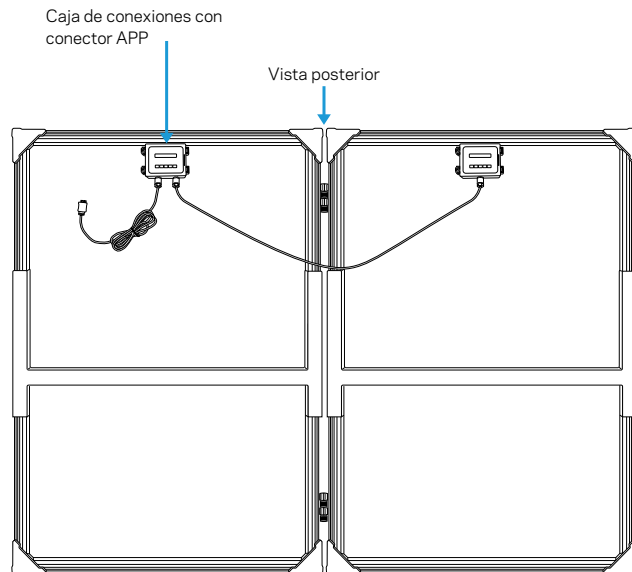
A: Das hängt von mehreren Faktoren ab - unter anderem, wie groß der Yeti ist, wie groß der Boulder ist, wie wolkig oder wie heiß es ist. Alle Yetis ermöglichen den sogenannten „Passthrough-Betrieb“, d.h. Sie können Ihren Yeti langsam aufladen und gleichzeitig damit Ihr Gerät aufladen.

F: Kann ich die Boulder Solar Panels auf meinem Dach montieren?

A: Das Boulder 200 Briefcase ist nicht für die permanente Anbringung an einer Halterung konzipiert; dieses aufklappbare Briefcase ermöglicht mehr Mobilität. Montierbare Panels sind beispielsweise die Solarpanels Boulder 50 und 100.



Conecte el conector APP al puerto de entrada del Goal Zero Yeti. Conseguirá una mejor carga solar si continúa recolocando el panel solar a lo largo del día. Asegúrese de consultar las especificaciones del dispositivo que está conectando al maletín del Boulder 200. En las estaciones de alimentación portátil Yeti, debe consultar las especificaciones de la conexión de entrada.






Para conectar en serie múltiples maletines Boulder 200, y para configuraciones del Boulder de más de 150 W, necesitará comprar un cable combinador de Goal Zero. Llame a nuestro centro de soluciones para el cliente para solicitar ayuda en la elección del cable adecuado para su configuración.

Panel solar con maletín Boulder 200

Carga lo siguiente	Aprox. Tiempo de carga
GOAL ZERO Sherpa 50	3 horas
GOAL ZERO Sherpa 100	3 horas
GOAL ZERO Yeti 150	3-6 horas
GOAL ZERO Yeti 400	4 a 8 horas
GOAL ZERO Yeti 1400	14 a 28 horas

Panel solar	
Potencia nominal	200 W
Tensión de circuito abierto	18-22 V
Tipo de célula	Monocristalina

Puertos	
Poste eléctrico Anderson	14-22 V, hasta 14 A (máx. de 200 W)

General	
Peso	42 lbs (19 kg)
Dimensiones (plegado)	40.0 x 26.75 x 3.5 in (101.6 x 70.0 x 8.9 cm)
Dimensiones (desplegado)	40.0 x 53.5 x 1.75 in (101.6 x 140 x 4.4 cm)
Certificados	  
Garantía	12 meses

P: ¿Son resistentes al agua los paneles solares Boulder?

Sí. Los paneles Boulder están diseñados para resistir la climatología. Lo que debe procurar que se mantenga seco es lo que esté cargando con los paneles Boulder, por lo que debe mantener dichas fuentes de alimentación cubiertas y protegidas del polvo, la lluvia y la nieve.

P: ¿Puedo conectar en serie un maletín Boulder 200 con otras unidades Boulder?

R: Sí, el maletín Boulder 200 puede conectarse en serie con otros paneles solares Boulder, incluidos los maletines Boulder 200, usando un cable combinador APP. Para ayudarle a elegir el cable combinador adecuado, llame a nuestro centro de soluciones del cliente.

P: ¿Puedo cargar directamente desde los paneles solares Boulder?

R: El maletín Boulder 200 viene con un conector APP, por lo que está diseñado para cargar estaciones de alimentación Goal Zero Yeti. Si quiere recargar dispositivos como linternas, teléfonos y otros equipos USB, consulte nuestros paneles solares plegables Nomad.

P: ¿Cuánto se tarda en cargar mi Yeti de Goal Zero desde un panel solar Boulder?

R: Eso depende de varios factores: el tamaño del Yeti, el tamaño del Boulder, la cantidad de nubes en el cielo, el calor, por nombrar solo alguno. Todos los Yeti permiten algo llamado "alimentación cruzada", esto significa que puede cargar lentamente su Yeti y usarlo para alimentar su equipo, todo al mismo tiempo.

P: ¿Puedo instalar los paneles solares Boulder sobre mi tejado?

R: El maletín Boulder 200 no está diseñado para instalarlo de forma permanente sobre una estructura. Este maletín plegable te permite disponer de mayor portabilidad. Para los paneles instalables, puede consultar los paneles solares Boulder 50 y 100.

GOAL ZERO HEADQUARTERS

675 West 14600 South
Bluffdale, UT 84065
1-888-794-6250
Designed in the U.S.A.
Made in China

Boulder is a trademark of Goal Zero.

GOALZERO.COM

SM050917