



#### Pendants & Linear Pendants Above a Kitchen Island

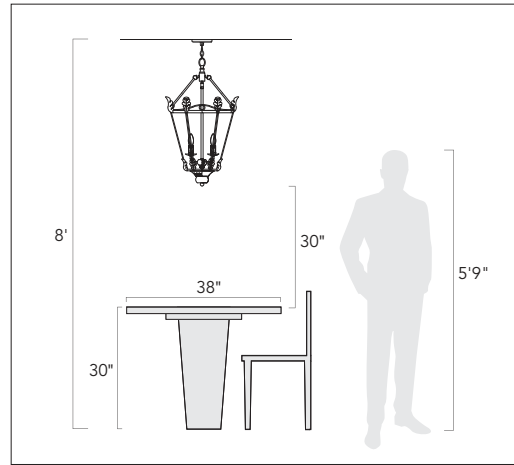
Center a linear pendant over the island. If hanging pendants, use one pendant for every 24" of island. Fixtures should hang at least 30" above the countertop.

#### Pendentifs et pendentifs linéaires au-dessus d'un îlot de cuisine

Centrez un pendentif linéaire sur l'île. Si des pendentifs suspendus, utilisez un pendentif pour chaque 24 po d'îlot. Les luminaires doivent être suspendus à au moins 30 po au-dessus du comptoir.

#### Colgantes y colgantes lineales sobre una isla de cocina

Centre un colgante lineal sobre la isla. Si cuelga colgantes, use un colgante por cada 24" de isla. Los accesorios deben colgar al menos 30" por encima de la encimera.



#### Pendants & Chandeliers Above a Dining Room Table

Fixtures should stay at least 30" above the table. Use a fixture that is 12" narrower than the width of the table.

#### Pendentifs et lustres au-dessus d'une table de salle à manger

Les luminaires doivent rester au moins 30 po au-dessus de la table. Utilisez un luminaire de 12 po plus étroit que la largeur de la table.

#### Colgantes y candelabros sobre una mesa de comedor

Los accesorios deben permanecer al menos 30" por encima de la mesa. Use un accesorio que sea 12" más largo que el ancho de la mesa.



#### Pendants and Chandeliers in Open Areas

The bottom should hang at least 7.5 feet from the floor. Allow clearance for any opening doors.

#### Pendentifs et lustres dans les zones ouvertes

Le fond doit pendre au moins 7,5 pieds du sol. Laissez le dégagement pour toute porte qui s'ouvre.

#### Colgantes y candelabros en áreas abiertas

La base debe colgar al menos a 7.5 pies del piso. Deje espacio libre para las puertas que se abran.

## We appreciate your business and hope you love your new light!

Great lighting can add value and enhance the look of your home. To ensure the best lighting in your space, remember to layer your lighting. This ensures that your space will have both task and ambient lighting. Coordinating fixtures like sconces, flush mounts, and pendants can help you meet your layered lighting needs and reinforce your desired aesthetic. Install the lights with dimmers that allow you to control the level of light output at any given moment.

Get function and style! Browse our site for coordinating lights and expert lighting advice. To help create the perfect look, visit [www.GoldenLighting.com](http://www.GoldenLighting.com).

## Nous apprécions votre entreprise et espérons que vous aimerez votre nouvelle lumière!

Un bon éclairage peut ajouter de la valeur et rehausser l'apparence de votre maison. Pour assurer le meilleur éclairage de votre espace, pensez à superposer votre éclairage. Cela garantit que votre espace aura à la fois un éclairage de tâche et un éclairage ambiant. Les luminaires coordonnés tels que les appliques, les supports affleurants et les pendentifs peuvent vous aider à répondre à vos besoins d'éclairage en couches et à renforcer l'esthétique souhaitée. Installez les lumières avec des gradateurs qui vous permettent de contrôler le niveau de sortie de lumière à tout moment.

Obtenez fonctionnalité et style! Parcourez notre site pour coordonner les lumières et les conseils d'experts en éclairage. Pour vous aider à créer le look parfait, visitez [www.GoldenLighting.com](http://www.GoldenLighting.com).

## ¡Apreciamos su negocio y esperamos que le guste su nueva luz!

Buena iluminación puede agregar valor y mejorar el aspecto de su hogar. Para garantizar la mejor iluminación en su espacio, recuerde colocar su iluminación en capas. Esto asegura que su espacio tendrá iluminación ambiental y de trabajo. La coordinación de accesorios como apliques, montajes empotrados y colgantes puede ayudar a satisfacer sus necesidades de iluminación en capas y reforzar la estética deseada. Instale las luces con atenuadores que le permitan controlar el nivel de salida de luz en cualquier momento.

¡Obtén funcionalidad y estilo! Explore nuestro sitio para coordinar luces y consejos de expertos en iluminación. Para ayudar a crear la apariencia perfecta, visite [www.GoldenLighting.com](http://www.GoldenLighting.com).

**Love your light and want to show it off?**  
Follow us, share a picture, and tag us on Social...

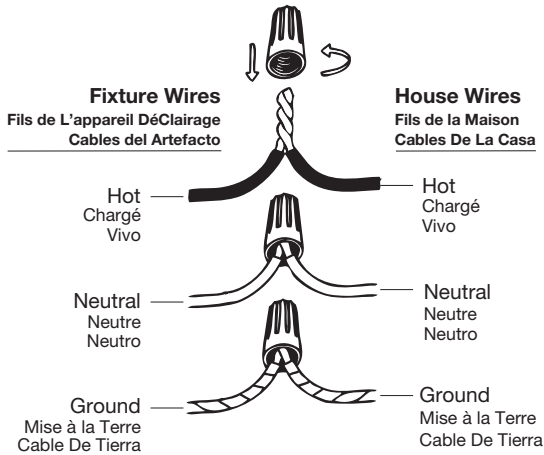
**Vous aimez votre lumière et vous voulez la montrer? Suivez-nous, partagez une photo et identifiez-nous sur les réseaux sociaux...**

**¿Amas tu luz y quieres lucirla?**  
Síguenos, comparte una foto y etiquétanos en redes sociales...

**How to Identify the Fixture's Wires**

Comment identifier les fils du luminaire

Cómo identificar los cables del dispositivo



**Hot:** Smooth, Black, or Transparent with Black Inner Thread

**Chargé:** Lisse, noir ou transparent avec filetage intérieur noir

**Vivo:** Suave, negro o transparente con hilo interior negro

**Neutral:** Ribbed, White or Transparent with White Inner Thread

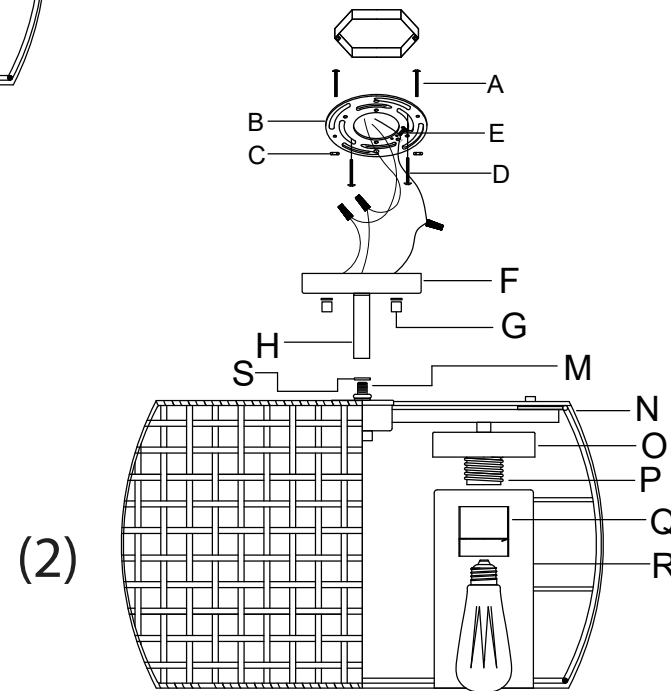
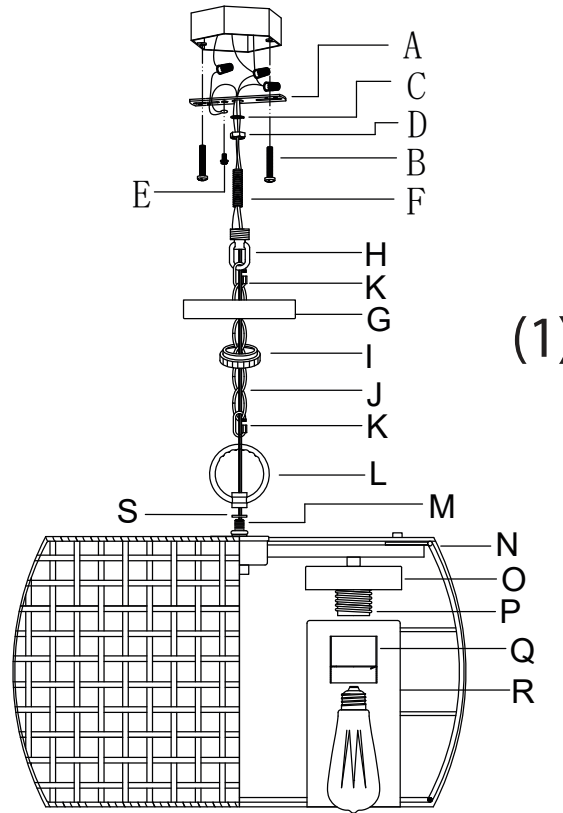
**Neutre:** Côtelé, blanc ou transparent avec filetage intérieur blanc

**Neutro:** Acanalado, blanco o transparente con hilo interior blanco

**Ground:** Copper, Bare Metal, Green, or Transparent Inner Thread

**Mise à la Terre:** Filetage intérieur en cuivre, métal nu, vert ou transparent

**Cable De Tierra:** Rosca interior de cobre, metal desnudo, verde o transparente



Get help, quick tips,  
and explore curated  
content



## ENGLISH

**For Customer Service, contact the place of purchase to arrange for replacement parts.**

### IMPORTANT:

- All installation work should be done by accredited professional.
- Shut off power supply at fuse or circuit breaker!
- Use only the specified bulbs. Do not exceed the maximum wattage!

## Assembly Instructions:

### PREPARING FOR INSTALLATION

Carefully remove the new fixture from the carton as well as the yellow bag that holds all of the parts. See the important notes above. Shut off power at the circuit breaker and remove old fixture from wall, including the old mounting strap. PLEASE NOTE THAT THE FIXTURE MAY BE HUNG AS A PENDANT OR A SEMI-FLUSH, PLEASE DECIDE HOW YOU WOULD LIKE THE FIXTURE TO BE INSTALLED AND REFER TO THE RELATED INSTRUCTIONS. FOR PENDANT INSTALLATION REFER TO THE DIAGRAM LABELED “(1)”: 1. From the parts bag remove the mounting strap assembly. One end of nipple (F) should be attached to mounting strap (A) with washer (C) and hex nut (D) in place. The other end should have canopy loop (H) attached. Attach mounting strap (A) to the junction box using mounting screws (B) and a screwdriver. Tighten securely. 2. Unscrew canopy loop collar (I) from canopy loop (H). Pass canopy (G) over the mounted canopy loop (H) to test the height. Approximately half of the canopy loop’s exterior threads should be exposed, and the canopy loop collar (I) should fit snugly onto the canopy loop (H). Remove canopy (G) and adjust the height of nipple (F) and canopy loop (H) until the desired height is reached. FOR SEMI-FLUSH INSTALLATION REFER TO THE DIAGRAM LABELED “(2)”: 1. Mounting strap (B) contains several threaded holes. Two sets of mounting screws (A & D) should be attached to mounting strap (B). You may need to tighten nuts (C) that hold mounting screws (A) in place. If the screws are not attached, please hold canopy (F) up to mounting strap (B). Line up the holes in canopy (F) with the holes in mounting strap (B) and insert mounting screws (A) into mounting strap (B) so that mounting screws (A) protrude through the holes in canopy (F). Mounting screws (A) are long, so please test the canopy against the mounting strap to see how far you should insert the screws. 2. Attach mounting strap (B) to the junction box using mounting screws (D) and a screwdriver. Tighten the screws securely. Pull the house wires through the center of mounting strap (B).

### ASSEMBLING THE FIXTURE

FOR PENDANT INSTALLATION REFER TO DIAGRAM LABELED “(1)”: 3. Measure to determine the correct number of chain links needed for proper hanging height. If necessary, use a pair of pliers to open and remove any excess chain. Attach one chain connector (K) to each end of chain (J). Attach one end of the chain/chain connector to top loop (L). Feed the fixture wires from the fixture body (N) through nipple (M). Pull the wires until taut. Thread washer (S) onto nipple (M). Thread top loop (L) onto nipple (M). Attach the remaining end of the chain/chain connector to canopy loop (H). Close chain connectors (K) to secure. Feed fixture wires from nipple (M) through top loop (L), the chain (J) (every three links or so), canopy loop collar (I), canopy loop (H), and canopy (G). Pull the wires until taut. Gently slide canopy loop collar (I) and canopy (G) down onto the chain/wires. Trim the wires to the desired length plus 8 to 10 inches. FOR SEMI-FLUSH INSTALLATION REFER TO DIAGRAM LABELED “(2)”: 3. Feed the fixture wires from the fixture body (N) through nipple (M). Pull the wires until taut. Thread washer (S) onto nipple (M).

Feed fixture wires from nipple (M) into the nipple cover (H) found on canopy (F) until the wires comes out of the top of canopy (F). Thread nipple cover (H) onto nipple (M) and fasten it. Pull the wires until taut. Trim the wires to the desired length plus 8 to 10 inches.

### CONNECTING THE WIRES

4. Have an assistant support the fixture’s weight while completing the wiring. Refer to the wiring diagram and attach the fixture’s wires to the power supply wires from the junction box. Attach the fixture’s wires to the power supply wires from the junction box. Connect Hot to Hot (transparent wire with black inner thread, black, or smooth wire) Neutral to Neutral (transparent wire with white inner thread, white, or ribbed wire), and Ground to Ground (transparent wire with green inner thread, green wire, or copper). Twist the ends of the wire pairs together, and then twist on a wire connector. Make sure all twists are in the same direction. If there is no house ground wire coming from the junction box, locate ground screw (E) on the mounting bracket/mounting strap and wrap the fixture’s ground wire around the ground screw. Use a screwdriver to tighten the top of ground screw (E) onto the wires and into the mounting bracket/mounting strap. Tuck the wires into the junction box.

### FINISHING THE INSTALLATION

FOR PENDANT INSTALLATION REFER TO DIAGRAM LABELED “(1)”: 5. Push canopy (G) up to the ceiling and slide canopy loop collar (I) up beneath the canopy (G). Tightly thread canopy loop collar (I) onto canopy loop (H) to secure canopy (G) in place. 6. Slide glass shades (R) over the sockets (P) into cups (O) and secure in place with socket rings (Q). Install light bulbs (not included) into socket (P) in accordance with the fixture’s specifications. Do not exceed maximum recommended wattage. After installing the fixture, apply a clear silicone rubber caulking to seal the gap between the canopy (G) and the mounting surface. Your installation is complete. Turn on the power and test the fixture. FOR SEMI-FLUSH INSTALLATION REFER TO DIAGRAM LABELED “(2)”: 5. Push canopy (F) up to the ceiling until mounting screws (A) protrude from the holes in the canopy (F). Thread deco nuts (G) onto the exposed threads of mounting screws (A) until snug against the ceiling to secure. 6. Slide glass shades (R) over the sockets (P) into cups (O) and secure in place with socket rings (Q). Install light bulbs (not included) into socket (P) in accordance with the fixture’s specifications. Do not exceed maximum recommended wattage. After installing the fixture, apply a clear silicone rubber caulking to seal the gap between the canopy (F) and the mounting surface. Your installation is complete. Turn on the power and test the fixture.

## FRANÇAIS

**Pour le service client, contactez le lieu d’achat pour organiser les pièces de rechange.**

### • IMPORTANTE

- Tous les travaux d’installation doivent être effectués par un professionnel accrédité.
- Coupez l’alimentation électrique au fusible ou au disjoncteur!
- Utilisez uniquement les ampoules spécifiées. Ne dépassez pas la puissance maximale!

## Instructions de montage:

### PRÉPARATION À L’INSTALLATION

Retirez soigneusement le nouveau luminaire du carton ainsi que le sac jaune contenant toutes les pièces. Voir les notes importantes ci-dessus. Coupez l’alimentation au disjoncteur et retirez l’ancien appareil du mur, y compris l’ancienne sangle de montage. VEUILLEZ NOTER QUE LE LUMINAIRE PEUT ÊTRE SUSPENDU OU SEMI-ENCASTRABLE. VEUILLEZ DÉCIDER COMMENT VOUS SOUHAITEZ INSTALLER LE LUMINAIRE ET VOUS RÉFÉRER AUX INSTRUCTIONS CONNEXES. POUR L’INSTALLATION DE LA SUSPENSION, SE RÉFÉRER AU SCHÉMA ÉTIQUETÉ « (1) » : 1. Du sac de pièces, retirer l’ensemble de la sangle de montage. Une extrémité du mamelon (F) doit être attachée à la sangle de montage (A) avec la rondelle (C) et l’écrou hexagonal (D) en place. L’autre extrémité doit avoir une boucle de canopée (H) attachée. Fixez la bride de montage (A) à la boîte de jonction à l’aide des vis de montage (B) et d’un tournevis. Bien serrer. 2. Dévissez le collier de la boucle de la verrière (I) de la boucle de la verrière (H). Passez la verrière (G) sur la boucle de verrière montée (H) pour tester la hauteur. Environ la moitié des fils extérieurs de la boucle de la voilure doivent être exposés et le collier de la boucle de la voilure (I) doit être bien ajusté sur la boucle de la voilure (H). Retirez la canopée (G) et ajustez la hauteur du mamelon (F) et de la boucle de la canopée (H) jusqu’à ce que la hauteur souhaitée soit atteinte. POUR L’INSTALLATION SEMI-ENCASTRÉE, SE RÉFÉRER AU SCHÉMA ÉTIQUETÉ “(2)”: 1. La bride de montage (B) contient plusieurs trous filetés. Deux jeux de vis de montage (A et D) doivent être fixés à la bride de montage (B). Vous devrez peut-être serrer les écrous (C) qui maintiennent les vis de montage (A) en place. Si les vis ne sont pas fixées, veuillez maintenir la verrière (F) jusqu’à la sangle de montage (B). Alignez les trous du pavillon (F) avec les trous de la bride de montage (B) et insérez les vis de montage (A) dans la bride de montage (B) de façon à ce que les vis de montage (A) dépassent des trous du pavillon (F). Les vis de montage (A) sont longues, veuillez donc tester la verrière contre la sangle de montage pour voir jusqu’où vous devez insérer les vis. 2. Fixez la bride de montage (B) à la boîte de jonction à l’aide des vis de montage (D) et d’un tournevis. Bien serrer les vis. Tirez les fils de la maison à travers le centre de la sangle de montage (B).

### MONTAGE DU FIXTURE

POUR L’INSTALLATION DE LA SUSPENSION, SE RÉFÉRER AU SCHÉMA ÉTIQUETÉ “(1)”: 3. Mesurer pour déterminer le nombre correct de maillons de chaîne nécessaires pour une hauteur de suspension appropriée. Si nécessaire, utilisez une paire de pinces pour ouvrir et retirer tout excès de chaîne. Fixez un connecteur de chaîne (K) à chaque extrémité de la chaîne (J). Attachez une extrémité de la chaîne/connecteur de chaîne à la boucle supérieure (L). Faites passer les fils du luminaire du corps du luminaire (N) à travers le mamelon (M). Tirez les fils jusqu’à ce qu’ils soient tendus. Visser la rondelle (S) sur le mamelon (M). Enfilez la boucle supérieure (L) sur le mamelon (M). Fixez l’extrémité restante de la chaîne/connecteur de chaîne à la boucle de la canopée (H). Fermez les connecteurs de chaîne (K) pour les fixer. Faites passer les fils du luminaire du mamelon (M) à travers la boucle supérieure (L), la chaîne (J) (tous les trois maillons environ), le collier de la boucle de la canopée (I), la boucle de la canopée (H) et la canopée (G). Tirez les fils jusqu’à ce qu’ils soient tendus. Faites glisser doucement le collier de la boucle de la canopée (I) et la canopée (G) vers le bas sur la chaîne/les fils. Coupez les fils à la longueur désirée plus 8 à 10 pouces. POUR L’INSTALLATION SEMI-ENCASTRÉE, SE RÉFÉRER AU SCHÉMA ÉTIQUETÉ “(2)”: 3. Faire passer les fils du luminaire du corps du luminaire (N) à travers le mamelon (M). Tirez les fils jusqu’à ce qu’ils soient tendus. Visser la rondelle (S) sur le mamelon (M). Faites passer les fils du luminaire du mamelon (M) dans le couvercle du mamelon (H) situé sur la verrière (F) jusqu’à ce que les fils sortent du haut de la verrière (F). Vissez le couvercle du mamelon (H) sur le mamelon (M) et fixez-le. Tirez les fils jusqu’à ce qu’ils soient tendus. Coupez les fils à la longueur désirée plus 8 à 10 pouces.

## CONNEXION DES FILS

4. Demandez à un assistant de supporter le poids du luminaire pendant que vous effectuez le câblage. Reportez-vous au schéma de câblage et fixez les fils du luminaire aux fils d'alimentation de la boîte de jonction. Fixez les fils du luminaire aux fils d'alimentation de la boîte de jonction. Connectez Chaud à Chaud (fil transparent avec filetage intérieur noir, fil noir ou lisse) Neutre à Neutre (fil transparent avec filetage intérieur blanc, fil blanc ou nervuré) et Terre à Terre (fil transparent avec filetage intérieur vert, fil vert, ou cuivre). Tordre les extrémités des paires de fils ensemble, puis tordre sur un connecteur de fil. Assurez-vous que toutes les torsions sont dans la même direction. S'il n'y a pas de fil de terre de la maison provenant de la boîte de jonction, localisez la vis de terre (E) sur le support de montage/bande de montage et enroulez le fil de terre du luminaire autour de la vis de terre. Utilisez un tournevis pour serrer le haut de la vis de mise à la terre (E) sur les fils et dans le support de montage/sangle de montage. Rentrez les fils dans la boîte de jonction.

## FIN DE L'INSTALLATION

POUR L'INSTALLATION SUSPENDUE, SE RÉFÉRER AU SCHÉMA ÉTIQUETÉ "(1)": 5. Pousser la verrière (G) jusqu'au plafond et glisser le collier de la boucle de la verrière (I) sous la verrière (G). Enfilez fermement le collier de la boucle de la canopée (I) sur la boucle de la canopée (H) pour fixer la canopée (G) en place. 6. Faites glisser les abat-jour en verre (R) sur les douilles (P) dans les coupelles (O) et fixez-les en place avec les anneaux de douille (Q). Installez les ampoules (non incluses) dans la douille (P) conformément aux spécifications du luminaire. Ne dépassez pas la puissance maximale recommandée. Après avoir installé le luminaire, appliquez un calfeutrage en caoutchouc de silicone transparent pour sceller l'espace entre la verrière (G) et la surface de montage. Votre installation est terminée. Allumez l'alimentation et testez l'appareil. POUR L'INSTALLATION SEMI-ENCASTRÉE, SE RÉFÉRER AU SCHÉMA ÉTIQUETÉ "(2)": 5. Pousser la verrière (F) jusqu'au plafond jusqu'à ce que les vis de montage (A) dépassent des trous de la verrière (F). Vissez les écrous décoratifs (G) sur les filetages exposés des vis de montage (A) jusqu'à ce qu'ils soient bien ajustés contre le plafond pour les fixer. 6. Faites glisser les abat-jour en verre (R) sur les douilles (P) dans les coupelles (O) et fixez-les en place avec les anneaux de douille (Q). Installez les ampoules (non incluses) dans la douille (P) conformément aux spécifications du luminaire. Ne dépassez pas la puissance maximale recommandée. Après avoir installé le luminaire, appliquez un calfeutrage en caoutchouc de silicone transparent pour sceller l'espace entre la verrière (F) et la surface de montage. Votre installation est terminée. Allumez l'alimentation et testez l'appareil.

## ESPAÑOL

**Para obtener servicio al cliente, comuníquese con el lugar de compra para solicitar piezas de repuesto.**

### • IMPORTANTE:

- Todo el trabajo de instalación debe ser realizado por un profesional acreditado.
- ¡Apague el suministro de electricidad en el fusible o disyuntor!
- Utilice solo las bombillas especificadas. ¡No exceda la potencia máxima!

## Instrucciones de montaje:

### PREPARACIÓN PARA LA INSTALACIÓN

Retire con cuidado el nuevo accesorio de la caja, así como la bolsa amarilla que contiene todas las piezas. Vea las notas importantes arriba. Apague la energía en el disyuntor y retire el artefacto viejo de la pared, incluyendo la correa de montaje vieja. Tenga en cuenta que la luminaria se puede colgar como colgante o semi empotrada, decida cómo le gustaría que se instale la luminaria y consulte las instrucciones relacionadas. PARA LA INSTALACIÓN COLGANTE, CONSULTE EL DIAGRAMA ETIQUETADO "(1)": 1. De la bolsa de piezas, retire el conjunto de la correa de montaje. Un extremo del niple (F) se debe unir a la correa de montaje (A) con la arandela (C) y la tuerca hexagonal (D) en su lugar. El otro extremo debe tener un lazo de dosel (H) adjunto. Fije la correa de montaje (A) a la caja de conexiones usando tornillos de montaje (B) y un destornillador. Apriete firmemente. 2. Desenrosque el collar del lazo de la capota (I) del lazo de la capota (H). Pase la capota (G) sobre el lazo de la capota montado (H) para probar la altura. Aproximadamente la mitad de las roscas exteriores del lazo de la capota deben quedar expuestas, y el collar del lazo de la capota (I) debe encajar cómodamente en el lazo de la capota (H). Retire la capota (G) y ajuste la altura de la boquilla (F) y el lazo de la capota (H) hasta alcanzar la altura deseada. PARA LA INSTALACIÓN SEMIEMPREDIDA, CONSULTE EL DIAGRAMA ETIQUETADO "(2)": 1. La correa de montaje (B) contiene varios orificios roscados. Se deben colocar dos juegos de tornillos de montaje (A y D) en la correa de montaje (B). Es posible que deba apretar las tuercas (C) que sujetan los tornillos de montaje (A) en su lugar. Si los tornillos no están colocados, sostenga la cubierta (F) hasta la correa de montaje (B). Alinee los orificios de la cubierta (F) con los orificios de la correa de montaje (B) e inserte los tornillos de montaje (A) en la correa de montaje (B) de modo que los tornillos de montaje (A) sobresalgan a través de los orificios de la cubierta (F). Los tornillos de montaje (A) son largos, así que prueba la cubierta contra la correa de montaje para ver hasta dónde debes insertar los tornillos. 2. Fije la correa de montaje (B) a la caja de empalmes usando tornillos de montaje (D) y un destornillador. Apriete los tornillos firmemente. Tire de los cables domésticos a través del centro de la correa de montaje (B).

### MONTAJE DEL APARATO

PARA LA INSTALACIÓN COLGANTE, CONSULTE EL DIAGRAMA ETIQUETADO "(1)": 3. Mida para determinar el número correcto de eslabones de cadena necesarios para la altura adecuada para colgar. Si es necesario, use un par de alicates para abrir y quitar cualquier exceso de cadena. Conecte un conector de cadena (K) a cada extremo de la cadena (J). Conecte un extremo de la cadena/conector de cadena al lazo superior (L). Pase los cables de la lámpara desde el cuerpo de la lámpara (N) a través de la boquilla (M). Tire de los cables hasta que estén tensos. Enrosque la arandela (S) en la boquilla (M). Enrosque el lazo superior (L) en la boquilla (M). Conecte el extremo restante de la cadena/conector de cadena al lazo de la capota (H). Cierre los conectores de cadena (K) para asegurar. Pase los cables del accesorio desde el niple (M) a través del lazo superior (L), la cadena (J) (cada tres eslabones más o menos), el collar del lazo de la capota (I), el lazo de la capota (H) y la capota (G). Tire de los cables hasta que estén tensos. Deslice suavemente el collar de lazo de la capota (I) y la capota (G) hacia abajo sobre la cadena/los cables. Recorte los cables a la longitud deseada más 8 a 10 pulgadas. PARA LA INSTALACIÓN SEMIEMPREDIDA, CONSULTE EL DIAGRAMA ETIQUETADO "(2)": 3. Pase los cables de la lámpara desde el cuerpo de la lámpara (N) a través de la boquilla (M). Tire de los cables hasta que estén tensos. Enrosque la arandela (S) en la boquilla (M). Pase los cables del accesorio desde la boquilla (M) hacia la cubierta de la boquilla (H) que se encuentra en la capota (F) hasta que los cables salgan por la parte superior de la capota (F). Enrosque la cubierta de la boquilla (H) en la boquilla (M) y fíjela. Tire de los cables hasta que estén tensos. Recorte los cables a la

longitud deseada más 8 a 10 pulgadas.

### CONECTANDO LOS CABLES

4. Pida a un ayudante que sostenga el peso de la luminaria mientras completa el cableado. Consulte el diagrama de cableado y conecte los cables de la lámpara a los cables de alimentación de la caja de conexiones. Conecte los cables de la luminaria a los cables de alimentación de la caja de conexiones. Conecte vivo a vivo (cable transparente con hilo interior negro, cable negro o liso), neutro a neutro (cable transparente con hilo interior blanco, cable blanco o acanalado) y tierra a tierra (cable transparente con hilo interior verde, cable verde o cobre). Tuerza los extremos de los pares de cables juntos y luego gire un conector de cable. Asegúrese de que todos los giros estén en la misma dirección. Si no sale un cable a tierra de la casa desde la caja de empalmes, ubique el tornillo de tierra (E) en el soporte de montaje/correa de montaje y enrolle el cable de tierra de la lámpara alrededor del tornillo de tierra. Use un destornillador para apretar la parte superior del tornillo de conexión a tierra (E) en los cables y en el soporte de montaje/correa de montaje. Meta los cables en la caja de conexiones.

### TERMINANDO LA INSTALACIÓN

PARA LA INSTALACIÓN COLGANTE, CONSULTE EL DIAGRAMA ETIQUETADO "(1)": 5. Empuje la capota (G) hacia el techo y deslice el collar de lazo de la capota (I) hacia arriba por debajo de la capota (G). Enrosque firmemente el collar del lazo de la capota (I) en el lazo de la capota (H) para asegurar la capota (G) en su lugar. 6. Deslice las pantallas de vidrio (R) sobre los receptáculos (P) en las copas (O) y asegúrelas en su lugar con los anillos del receptáculo (Q). Instale las bombillas (no incluidas) en el portalámparas (P) de acuerdo con las especificaciones del aparato. No exceda la potencia máxima recomendada. Después de instalar la lámpara, aplique masilla de caucho de silicona transparente para sellar el espacio entre la cubierta (G) y la superficie de montaje. Su instalación está completa. Encienda la alimentación y pruebe el accesorio. PARA LA INSTALACIÓN SEMIEMPREDIDA, CONSULTE EL DIAGRAMA ETIQUETADO "(2)": 5. Empuje la cubierta (F) hacia el techo hasta que los tornillos de montaje (A) sobresalgan de los orificios de la cubierta (F). Enrosque las tuercas decorativas (G) en las roscas expuestas de los tornillos de montaje (A) hasta que queden ajustadas contra el techo para asegurarlas. 6. Deslice las pantallas de vidrio (R) sobre los receptáculos (P) en las copas (O) y asegúrelas en su lugar con los anillos del receptáculo (Q). Instale las bombillas (no incluidas) en el portalámparas (P) de acuerdo con las especificaciones del aparato. No exceda la potencia máxima recomendada. Después de instalar la lámpara, aplique masilla de caucho de silicona transparente para sellar el espacio entre la cubierta (F) y la superficie de montaje. Su instalación está completa. Encienda la alimentación y pruebe el accesorio.