



Pendants & Linear Pendants Above a Kitchen Island

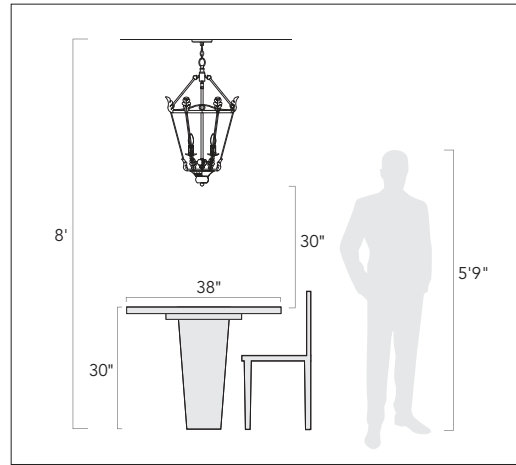
Center a linear pendant over the island. If hanging pendants, use one pendant for every 24" of island. Fixtures should hang at least 30" above the countertop.

Pendentifs et pendentifs linéaires au-dessus d'un îlot de cuisine

Centre un pendentif linéaire sur l'île. Si des pendentifs suspendus, utilisez un pendentif pour chaque 24 po d'îlot. Les luminaires doivent être suspendus à au moins 30 po au-dessus du comptoir.

Colgantes y colgantes lineales sobre una isla de cocina

Centre un colgante lineal sobre la isla. Si cuelga colgantes, use un colgante por cada 24" de isla. Los accesorios deben colgar al menos 30" por encima de la encimera.



Pendants & Chandeliers Above a Dining Room Table

Fixtures should stay at least 30" above the table. Use a fixture that is 12" narrower than the width of the table.

Pendentifs et lustres au-dessus d'une table de salle à manger

Les luminaires doivent rester au moins 30 po au-dessus de la table. Utilisez un luminaire de 12 po plus étroit que la largeur de la table.

Colgantes y candelabros sobre una mesa de comedor

Los accesorios deben permanecer al menos 30" por encima de la mesa. Use un accesorio que sea 12" más largo que el ancho de la mesa.



Pendants and Chandeliers in Open Areas

The bottom should hang at least 7.5 feet from the floor. Allow clearance for any opening doors.

Pendentifs et lustres dans les zones ouvertes

Le fond doit pendre au moins 7,5 pieds du sol. Laissez le dégagement pour toute porte qui s'ouvre.

Colgantes y candelabros en áreas abiertas

La base debe colgar al menos a 7.5 pies del piso. Deje espacio libre para las puertas que se abran.

We appreciate your business and hope you love your new light!

Great lighting can add value and enhance the look of your home. To ensure the best lighting in your space, remember to layer your lighting. This ensures that your space will have both task and ambient lighting. Coordinating fixtures like sconces, flush mounts, and pendants can help you meet your layered lighting needs and reinforce your desired aesthetic. Install the lights with dimmers that allow you to control the level of light output at any given moment.

Get function and style! Browse our site for coordinating lights and expert lighting advice. To help create the perfect look, visit www.GoldenLighting.com.

Nous apprécions votre entreprise et espérons que vous aimerez votre nouvelle lumière!

Un bon éclairage peut ajouter de la valeur et rehausser l'apparence de votre maison. Pour assurer le meilleur éclairage de votre espace, pensez à superposer votre éclairage. Cela garantit que votre espace aura à la fois un éclairage de tâche et un éclairage ambiant. Les luminaires coordonnés tels que les appliques, les supports affleurants et les pendentifs peuvent vous aider à répondre à vos besoins d'éclairage en couches et à renforcer l'esthétique souhaitée. Installez les lumières avec des gradateurs qui vous permettent de contrôler le niveau de sortie de lumière à tout moment.

Obtenez fonctionnalité et style! Parcourez notre site pour coordonner les lumières et les conseils d'experts en éclairage. Pour vous aider à créer le look parfait, visitez www.GoldenLighting.com.

¡Apreciamos su negocio y esperamos que le guste su nueva luz!

Buena iluminación puede agregar valor y mejorar el aspecto de su hogar. Para garantizar la mejor iluminación en su espacio, recuerde colocar su iluminación en capas. Esto asegura que su espacio tendrá iluminación ambiental y de trabajo. La coordinación de accesorios como apliques, montajes empotrados y colgantes puede ayudar a satisfacer sus necesidades de iluminación en capas y reforzar la estética deseada. Instale las luces con atenuadores que le permitan controlar el nivel de salida de luz en cualquier momento.

¡Obtén funcionalidad y estilo! Explore nuestro sitio para coordinar luces y consejos de expertos en iluminación. Para ayudar a crear la apariencia perfecta, visite www.GoldenLighting.com.

Love your light and want to show it off?
Follow us, share a picture, and tag us on Social...

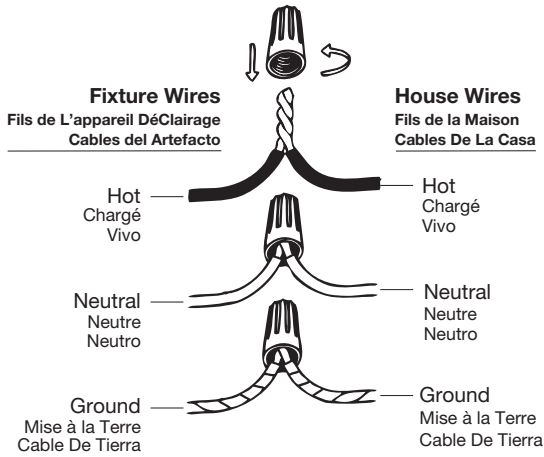
Vous aimez votre lumière et vous voulez la montrer? Suivez-nous, partagez une photo et identifiez-nous sur les réseaux sociaux...

¿Amas tu luz y quieres lucirla?
Síguenos, comparte una foto y etiquétanos en redes sociales...

How to Identify the Fixture's Wires

Comment identifier les fils du luminaire

Cómo identificar los cables del dispositivo



Hot: Smooth, Black, or Transparent with Black Inner Thread

Chargé: Lisse, noir ou transparent avec filetage intérieur noir

Vivo: Suave, negro o transparente con hilo interior negro

Neutral: Ribbed, White or Transparent with White Inner Thread

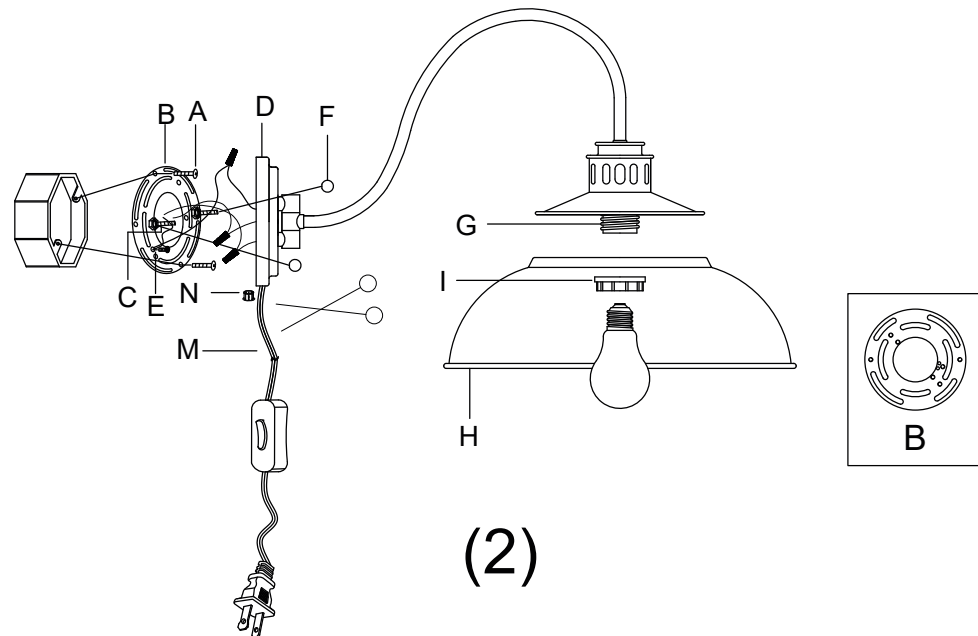
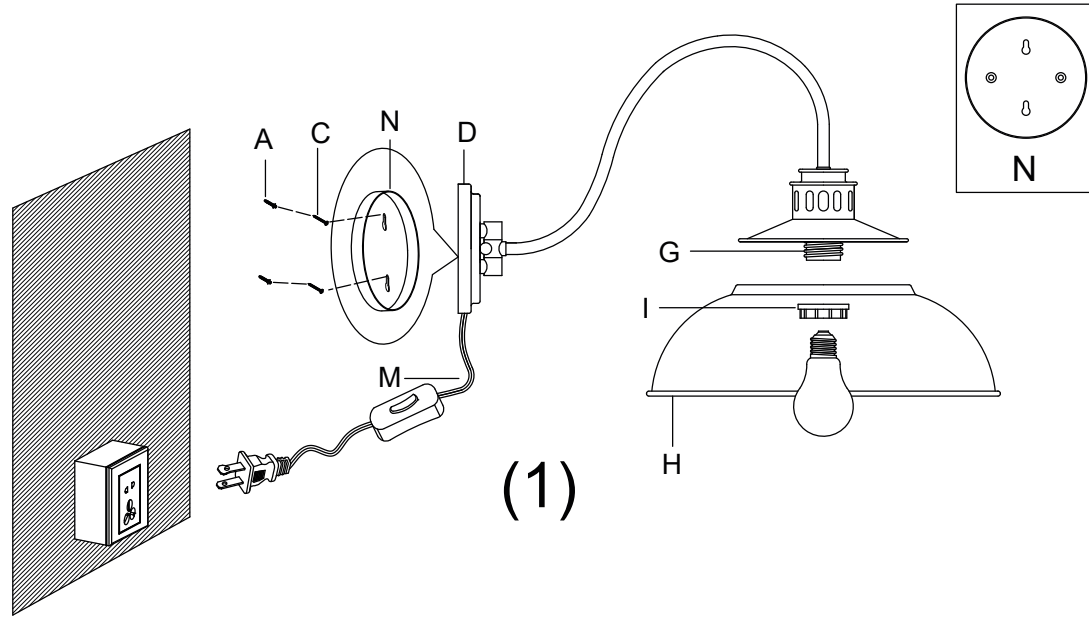
Neutre: Côtelé, blanc ou transparent avec filetage intérieur blanc

Neutro: Acanalado, blanco o transparente con hilo interior blanco

Ground: Copper, Bare Metal, Green, or Transparent Inner Thread

Mise à la Terre: Filetage intérieur en cuivre, métal nu, vert ou transparent

Cable De Tierra: Rosca interior de cobre, metal desnudo, verde o transparente



Get help, quick tips,
and explore curated
content



ENGLISH

For Customer Service, contact the place of purchase to arrange for replacement parts.

IMPORTANT:

- All installation work should be done by accredited professional.
- Shut off power supply at fuse or circuit breaker!
- Use only the specified bulbs. Do not exceed the maximum wattage!

Assembly Instructions:

PREPARING FOR INSTALLATION

Carefully remove the new fixture from the carton as well as the yellow bag that holds all of the parts. See the important notes above. Shut off power at the circuit breaker and remove old fixture from wall, including the old mounting strap. (PLEASE NOTE: This fixture has multiple installation options. Before beginning, please review these instructions carefully.) TO INSTALL ON A WALL AND POWER THE FIXTURE USING THE PLUG REFER TO DIAGRAM (1): 1. Mounting plate (N) is attached to backplate (D) already by the factory. Hold the fixture up to the wall to test placement for backplate (D). Check that the backplate (D) is horizontal and perpendicular to the ground. After you determine the proper placement, measure the keyhole distance on the backplate (D). Mark the same distance on the wall with a pencil, then use a drill bit to make a hole in the pencil marks. 2. Insert plastic screw anchors (A) into the holes made until the plastic screw anchors (A) are flush with the wall. 3. Using screwdriver insert mounting screws (C) into the plastic screw anchors (A). Do not insert the entire screw flush to the wall. Leave about 2-3mm of the screw's threads outside of the wall. TO INSTALL OVER AN EXISTING JUNCTION BOX AND HARDWIRE THE FIXTURE REFER TO DIAGRAM (2) AND THE SIDE DIAGRAMS WHICH DIFFERENTIATE MOUNTING PLATE (N) FROM MOUNTING PLATE (B): 1. To begin, remove mounting plate (N) from backplate (D). Then remove screws (C) and nuts from mounting plate (N) and install them on mounting plate (B). Hold mounting plate (B) up to the junction box and check that the installation holes are parallel. 2. Pull the house wires from the junction box through the center of mounting plate (B). Secure mounting bracket (B) to the junction box with mounting screws (A) and a screwdriver. Tighten the screws securely. Leaving at least 8 to 10 inches of cord for wiring, use a pair of wire cutters to trim the plug from cord (M). Pull the cord up through the hole in the bottom of backplate (D) and plug the hole with stopper (N).

ASSEMBLING THE FIXTURE

No Assembly Required - This item arrives assembled and ready for installation. Please proceed to the next step.

CONNECTING THE WIRES

IF HARDWIRING THE FIXTURE TO WALL, REFER TO DIAGRAM (2) AND THE WIRING INSTRUCTIONS BELOW. DO NOT FOLLOW THESE WIRING INSTRUCTIONS IF YOU ARE MOUNTING FIXTURE TO THE WALL AND USING PLUG TO POWER FIXTURE, ALSO REFERRED TO AS DIAGRAM (1). 4. Have an assistant support the fixture's weight while completing the wiring. Refer to the wiring diagram and attach the fixture's wires to the power supply wires from the junction box. Attach the fixture's wires to the power supply wires from the junction box. Connect Hot to Hot (transparent wire with black inner thread, black, or smooth wire) Neutral to Neutral (transparent wire with white inner thread, white, or ribbed wire), and Ground to Ground (transparent wire with green inner thread, green wire, or copper). Twist the ends of the wire

pairs together, and then twist on a wire connector. Make sure all twists are in the same direction. If there is no house ground wire coming from the junction box, locate ground screw (E) on the mounting bracket/mounting strap and wrap the fixture's ground wire around the ground screw. Use a screwdriver to tighten the top of ground screw (E) onto the wires and into the mounting bracket/mounting strap. Tuck the wires into the junction box.

FINISHING THE INSTALLATION

(PLEASE NOTE: This fixture has multiple installation options. Before beginning, please review these instructions carefully.) TO INSTALL ON A WALL AND POWER THE FIXTURE USING THE PLUG REFER TO DIAGRAM (1): 5. Hang the holes of mounting plate (N) behind the backplate (D) on the screws (C). Slide shade (H) over the socket (G) and secure in place with socket ring (I). Install a light bulb (not included) in accordance with the fixture's specifications. Do not exceed the maximum wattage. Plug cord into the nearest outlet. Your installation is now complete. Turn on the power and test the fixture. Flip switch on cord (L) to power on the fixture. To turn the fixture off, flip the cord switch again. TO INSTALL OVER AN EXISTING JUNCTION BOX AND HARDWIRE THE FIXTURE REFER TO DIAGRAM (2): 5. Place backplate (D) over mounting strap (B) so that mounting screws (C) protrude through the holes in backplate (D). Secure the backplate (D) to the mounting strap (B) with decorative nuts (F). Twist decorative nuts (F) until the backplate (D) of the fixture is snug against the wall. Slide shade (H) over the socket (G) and secure in place with socket ring (I). Install a light bulb (not included) in accordance with the fixture's specifications. Do not exceed the maximum wattage. Your installation is now complete. Turn on the power and test the fixture.

FRANÇAIS

Pour le service client, contactez le lieu d'achat pour organiser les pièces de rechange.

• IMPORTANTE

- Tous les travaux d'installation doivent être effectués par un professionnel accrédité.
- Coupez l'alimentation électrique au fusible ou au disjoncteur!
- Utilisez uniquement les ampoules spécifiées. Ne dépassez pas la puissance maximale!

Instructions de montage:

PRÉPARATION À L'INSTALLATION

Retirez soigneusement le nouveau luminaire du carton ainsi que le sac jaune contenant toutes les pièces. Voir les notes importantes ci-dessus. Coupez l'alimentation au disjoncteur et retirez l'ancien appareil du mur, y compris l'ancienne sangle de montage. (VEUILLEZ NOTER : Ce luminaire a plusieurs options d'installation. Avant de commencer, veuillez lire attentivement ces instructions.) plaque arrière (D) déjà en usine. Tenez le luminaire contre le mur pour tester le placement de la plaque arrière (D). Vérifiez que la plaque arrière (D) est horizontale et perpendiculaire au sol. Après avoir déterminé le bon emplacement, mesurez la distance du trou de serrure sur la plaque arrière (D). Marquez la même distance sur le mur avec un crayon, puis utilisez un foret pour faire un trou dans les marques de crayon. 2. Insérez les vis d'ancrage en plastique (A) dans les trous pratiqués jusqu'à ce que les vis d'ancrage en plastique (A) affleurent le mur. 3. À l'aide d'un tournevis,

insérez les vis de montage (C) dans les chevilles en plastique (A). N'insérez pas toute la vis au ras du mur. Laissez environ 2 à 3 mm du filetage de la vis à l'extérieur du mur. POUR INSTALLER SUR UNE BOÎTE DE JONCTION EXISTANTE ET CÂBLER LE LUMINAIRE, SE RÉFÉRER AU SCHÉMA (2) ET AUX SCHÉMAS LATÉRAUX QUI DIFFÉRENCIENT LA PLAQUE DE MONTAGE (N) DE LA PLAQUE DE MONTAGE (B) : 1. Pour commencer, retirez la plaque de montage (N) de la plaque arrière (D). Retirez ensuite les vis (C) et les écrous de la plaque de montage (N) et installez-les sur la plaque de montage (B). Maintenez la plaque de montage (B) contre la boîte de jonction et vérifiez que les trous d'installation sont parallèles. 2. Tirez les fils domestiques de la boîte de jonction à travers le centre de la plaque de montage (B). Fixez le support de montage (B) à la boîte de jonction avec des vis de montage (A) et un tournevis. Bien serrer les vis. En laissant au moins 8 à 10 pouces de cordon pour le câblage, utilisez une paire de pinces coupantes pour couper la fiche du cordon (M). Tirez le cordon vers le haut à travers le trou au bas de la plaque arrière (D) et bouchez le trou avec le bouchon (N).

MONTAGE DU FIXTURE

Aucun assemblage requis - Cet article est livré assemblé et prêt à être installé. Veuillez passer à l'étape suivante.

CONNEXION DES FILS

SI LE CÂBLAGE DU LUMINAIRE AU MUR, SE RÉFÉRER AU DIAGRAMME (2) ET AUX INSTRUCTIONS DE CÂBLAGE CI-DESSOUS. NE SUIVEZ PAS CES INSTRUCTIONS DE CÂBLAGE SI VOUS MONTEZ LE LUMINAIRE AU MUR ET UTILISEZ LA FICHE POUR ALIMENTER LE LUMINAIRE. ÉGALEMENT RÉFÉRÉ AU SCHÉMA (1). 4. Demandez à un assistant de supporter le poids du luminaire pendant que vous effectuez le câblage. Reportez-vous au schéma de câblage et fixez les fils du luminaire aux fils d'alimentation de la boîte de jonction. Fixez les fils du luminaire aux fils d'alimentation de la boîte de jonction. Connectez Chaud à Chaud (fil transparent avec filetage intérieur noir, fil noir ou lisse) Neutre à Neutre (fil transparent avec filetage intérieur blanc, fil blanc ou nervuré) et Terre à Terre (fil transparent avec filetage intérieur vert, fil vert, ou cuivre). Tordre les extrémités des paires de fils ensemble, puis tordre sur un connecteur de fil. Assurez-vous que toutes les torsions sont dans la même direction. S'il n'y a pas de fil de terre de la maison provenant de la boîte de jonction, localisez la vis de terre (E) sur le support de montage/courroie de montage et enroulez le fil de terre du luminaire autour de la vis de terre. Utilisez un tournevis pour serrer le haut de la vis de mise à la terre (E) sur les fils et dans le support de montage/la sangle de montage. Rentrez les fils dans la boîte de jonction.

FIN DE L'INSTALLATION

(VEUILLEZ NOTER : Ce luminaire a plusieurs options d'installation. Avant de commencer, veuillez lire attentivement ces instructions.)) derrière la plaque arrière (D) sur les vis (C). Faites glisser l'abat-jour (H) sur la douille (G) et fixez-le en place avec l'anneau de douille (I). Installez une ampoule (non incluse) conformément aux spécifications du luminaire. Ne dépassez pas la puissance maximale. Branchez le cordon dans la prise la plus proche. Votre installation est maintenant terminée. Allumez l'alimentation et testez l'appareil. Basculez l'interrupteur sur le cordon (L) pour allumer le luminaire. Pour éteindre l'appareil, actionnez à nouveau l'interrupteur du cordon. POUR INSTALLER SUR UNE BOÎTE DE JONCTION EXISTANTE ET CÂBLER LE LUMINAIRE, SE RÉFÉRER AU SCHÉMA (2) : 5. Placer la plaque arrière (D) sur la bande de montage (B) de sorte que les vis de montage (C) dépassent des trous de la plaque arrière (D). Fixez la plaque arrière (D) à la bride de montage (B) avec des écrous décoratifs (F). Vissez les écrous décoratifs (F) jusqu'à ce que la plaque arrière (D) du luminaire soit bien ajustée contre le mur. Faites glisser l'abat-jour (H) sur la douille (G) et fixez-le en place avec l'anneau de douille (I). Installez une ampoule (non incluse) conformément aux spécifications du

luminaire. Ne dépassez pas la puissance maximale. Votre installation est maintenant terminée. Allumez l'alimentation et testez l'appareil.

ESPAÑOL

Para obtener servicio al cliente, comuníquese con el lugar de compra para solicitar piezas de repuesto.

- **IMPORTANTE:**

- Todo el trabajo de instalación debe ser realizado por un profesional acreditado.
- ¡Apague el suministro de electricidad en el fusible o disyuntor!
- Utilice solo las bombillas especificadas. ¡No exceda la potencia máxima!

Instrucciones de montaje:

PREPARACIÓN PARA LA INSTALACIÓN

Retire con cuidado el nuevo accesorio de la caja, así como la bolsa amarilla que contiene todas las piezas. Vea las notas importantes arriba. Apague la energía en el disyuntor y retire el artefacto viejo de la pared, incluyendo la correa de montaje vieja. (TENGA EN CUENTA: Este accesorio tiene varias opciones de instalación. Antes de comenzar, lea atentamente estas instrucciones). PARA INSTALAR EN UNA PARED Y ALIMENTAR EL APARATO MEDIANTE EL ENCHUFE, CONSULTE EL DIAGRAMA (1): 1. La placa de montaje (N) está unida a placa trasera (D) ya de fábrica. Sostenga la lámpara contra la pared para probar la colocación de la placa posterior (D). Compruebe que la placa trasera (D) esté horizontal y perpendicular al suelo. Después de determinar la ubicación adecuada, mida la distancia del ojo de la cerradura en la placa trasera (D). Marque la misma distancia en la pared con un lápiz, luego use una broca para hacer un agujero en las marcas del lápiz. 2. Inserte los tacos de plástico para tornillos (A) en los orificios hechos hasta que los tacos de plástico para tornillos (A) queden al ras con la pared. 3. Con un destornillador, inserte los tornillos de montaje (C) en los anclajes de plástico para tornillos (A). No inserte todo el tornillo al ras de la pared. Deje alrededor de 2-3 mm de las rosas del tornillo fuera de la pared. PARA INSTALAR SOBRE UNA CAJA DE CONEXIONES EXISTENTE Y CABLEAR EL APARATO CONSULTE EL DIAGRAMA (2) Y LOS DIAGRAMAS LATERALES QUE DIFERENCIAN LA PLACA DE MONTAJE (N) DE LA PLACA DE MONTAJE (B): 1. Para comenzar, retire la placa de montaje (N) de la placa trasera (D). Luego quite los tornillos (C) y las tuercas de la placa de montaje (N) e instálelos en la placa de montaje (B). Sostenga la placa de montaje (B) hasta la caja de conexiones y verifique que los orificios de instalación estén paralelos. 2. Jale los cables domésticos desde la caja de empalmes a través del centro de la placa de montaje (B). Fije el soporte de montaje (B) a la caja de conexiones con tornillos de montaje (A) y un destornillador. Apriete los tornillos firmemente. Deje al menos 8 a 10 pulgadas de cable para el cableado, use un par de cortadores de alambre para cortar el enchufe del cable (M). Tire del cable hacia arriba a través del orificio en la parte inferior de la placa posterior (D) y tape el orificio con un tapón (N).

MONTAJE DEL APARATO

No requiere ensamblaje: este artículo llega ensamblado y listo para su instalación. Continúe con el siguiente paso.

CONECTANDO LOS CABLES

SI CABLEA EL APARATO A LA PARED, CONSULTE EL DIAGRAMA (2) Y

LAS INSTRUCCIONES DE CABLEADO A CONTINUACIÓN. NO SIGA ESTAS INSTRUCCIONES DE CABLEADO SI ESTÁ MONTANDO EL ARTEFACTO EN LA PARED Y UTILIZANDO EL ENCHUFE PARA ALIMENTAR EL ARTEFACTO, TAMBIÉN CONOCIDO COMO DIAGRAMA (1). 4. Pida a un ayudante que sostenga el peso de la luminaria mientras completa el cableado. Consulte el diagrama de cableado y conecte los cables de la lámpara a los cables de alimentación de la caja de conexiones. Conecte los cables de la luminaria a los cables de alimentación de la caja de conexiones. Conecte Vivo a Vivo (cable transparente con hilo interior negro, cable negro o liso) Neutro a Neutro (cable transparente con hilo interior blanco, cable blanco o acanalado) y Tierra a Tierra (cable transparente con hilo interior verde, cable verde o cobre). Tuerza los extremos de los pares de cables juntos y luego gire un conector de cable. Asegúrese de que todos los giros estén en la misma dirección. Si no sale un cable a tierra de la casa desde la caja de empalmes, ubique el tornillo de tierra (E) en el soporte de montaje/correa de montaje y enrolle el cable de tierra de la lámpara alrededor del tornillo de tierra. Use un destornillador para apretar la parte superior del tornillo de conexión a tierra (E) en los cables y en el soporte de montaje/correa de montaje. Meta los cables en la caja de conexiones.

TERMINANDO LA INSTALACIÓN

(TENGA EN CUENTA: este accesorio tiene múltiples opciones de instalación. Antes de comenzar, revise estas instrucciones cuidadosamente). PARA INSTALAR EN UNA PARED Y ALIMENTAR EL APARATO MEDIANTE EL ENCHUFE, CONSULTE EL DIAGRAMA (1): 5. Cuelgue los orificios de la placa de montaje (N) detrás de la placa trasera (D) en los tornillos (C). Deslice la pantalla (H) sobre el casquillo (G) y asegúrelo en su lugar con el anillo del casquillo (I). Instale una bombilla (no incluida) de acuerdo con las especificaciones del aparato. No exceda la potencia máxima. Enchufe el cable en el tomacorriente más cercano. Su instalación ahora está completa. Encienda la alimentación y pruebe el accesorio. Voltee el interruptor en el cable (L) para encender el aparato. Para apagar el dispositivo, vuelva a girar el interruptor del cable. PARA INSTALAR SOBRE UNA CAJA DE CONEXIONES EXISTENTE Y CABLEAR EL APARATO CONSULTE EL DIAGRAMA (2): 5. Coloque la placa posterior (D) sobre la correa de montaje (B) de manera que los tornillos de montaje (C) sobresalgan a través de los agujeros en la placa posterior (D). Asegure la placa trasera (D) a la correa de montaje (B) con tuercas decorativas (F). Gire las tuercas decorativas (F) hasta que la placa posterior (D) de la lámpara quede ajustada contra la pared. Deslice la pantalla (H) sobre el casquillo (G) y asegúrelo en su lugar con el anillo del casquillo (I). Instale una bombilla (no incluida) de acuerdo con las especificaciones del aparato. No exceda la potencia máxima. Su instalación ahora está completa. Encienda la alimentación y pruebe el accesorio.